



### Direktwirkendes 2/2-Wege Hubankerventil

- Direktwirkendes, leistungsstarkes Ventil bis Nennweite DN 13
- Vibrationsfestes, verschraubtes Spulensystem
- Energiesparende Doppelspulentechnologie in Kick and Drop-Ausführung
- Explosionsgeschützte Ausführungen
- Hockdruckausführungen für Gase und Flüssigkeiten



Im Datenblatt beschriebene Produktvarianten können von der Produktdarstellung und -beschreibung abweichen.

#### Kombinierbar mit

	<p><b>Typ 2518</b> Gerätesteckdose, Steckerform A nach DIN EN 175301-803</p>	▶
	<p><b>Typ 2509</b> Gerätesteckdose, Steckerform A nach DIN EN 175301-803</p>	▶

#### Typ-Beschreibung

Das Ventil 6027 ist ein direktwirkendes Hubankerventil. Zur Erhöhung der Druck- und Leckagesicherheit sind Stopfen und Kernführungsrohr miteinander verschweißt. Entsprechend der Applikation stehen unterschiedliche Dichtwerkstoffkombinationen zur Verfügung. Die Spulen werden mit chemisch hoch beständigem Epoxid umpresst. Eine optionale Gleitringlagerung erhöht die Laufzeit bei trockenen Gasen. Für Hochdruckanwendungen kommen spezielle Dichtungstechniken zum Einsatz. Zur Reduzierung der elektrischen Leistungsaufnahme während des Betriebs sind Spulen mit integrierter Kick and Drop-Elektronik in Doppelspulentechnologie erhältlich. In Verbindung mit einer Gerätesteckdose nach DIN EN 175301 - 803 Form A erfüllen die Ventile die Schutzart IP65. NEMA 4X ist auf Anfrage verfügbar.

DTS 1000095065 DE Version: AJ Status: RL (released | freigegeben | validé) printed: 18.02.2025

## Inhaltsverzeichnis

<b>1. Allgemeine technische Daten</b>	<b>4</b>
<b>2. Schaltungsfunktionen</b>	<b>5</b>
<b>3. Zulassungen und Konformitäten</b>	<b>5</b>
3.1. Allgemeine Hinweise .....	5
3.2. Konformität .....	5
3.3. Normen .....	5
3.4. Explosionsschutz .....	6
3.5. Nordamerika (USA/Kanada) .....	6
3.6. Trinkwasser .....	6
3.7. Lebensmittel und Getränke/Hygiene .....	6
3.8. Sonstige .....	7
Sauerstoff .....	7
Brandschutz in Schienenfahrzeugen .....	7
Sicherheitsabsperrentile .....	7
Brenngase .....	7
<b>4. Werkstoffe</b>	<b>8</b>
4.1. Bürkert resistApp .....	8
4.2. Standardausführung .....	8
Ausführung Elastomerdichtung bis 30 bar .....	8
Ausführung mit erhöhter Lebensdauer (NF39) .....	8
Ausführung PTFE-Pendeldichtung bis 100 bar .....	9
4.3. Hochdruckausführung bis 250 bar oder 160 bar .....	9
4.4. DN 13-Ausführung .....	10
DN 13-Ausführung Standard .....	10
DN 13-Ausführung mit erhöhter Lebensdauer (NF39) .....	10
4.5. Ölbrennerausführung (PF15) .....	11
<b>5. Abmessungen</b>	<b>12</b>
5.1. Standardausführung .....	12
Gewindeausführung .....	12
Flansch- und Einschraubausführung .....	13
Flansch- und Einschraubausführung Hochdruck bis 250 bar oder 160 bar .....	14
5.2. DN 13-Ausführung .....	15
5.3. Ölbrennerausführung (PF15) .....	16
5.4. Spule mit UL-Zulassung für explosionsgefährdete Bereiche, Class I, Division 2 .....	17
<b>6. Leistungsbeschreibungen</b>	<b>18</b>
6.1. Leistungsaufnahme .....	18
6.2. Umgebungstemperaturen mit Kick and Drop-Spulen .....	18
<b>7. Produktzubehör</b>	<b>18</b>
7.1. Kabelverschraubungen für ATEX/IECEx-Klemmenanschlusskasten .....	18
7.2. Spezialwerkzeug zum Drehen des Klemmenanschlusskastens .....	19

DTS 1000095065 DE Version: AJ Status: RL (released | freigegeben | validé) printed: 18.02.2025

<b>8. Bestellinformationen</b>	<b>19</b>
8.1. Bürkert eShop .....	19
8.2. Bürkert Produktfilter .....	19
8.3. Bürkert Produkthanfrage-Formular .....	19
8.4. Bestelltabelle Standardausführung Elastomerdichtung bis 30 bar .....	20
8.5. Bestelltabelle Standardausführung mit PTFE-Pendeldichtung bis 100 bar .....	21
8.6. Bestelltabelle Hochdruckausführung bis 250 bar oder 160 bar .....	22
8.7. Bestelltabelle DN 13-Ausführung mit erhöhter Lebensdauer (NF39) .....	23
8.8. Bestelltabelle Ausführung Zulassung DIN EN 161 (PO19) .....	23
8.9. Bestelltabelle Ölbrennerausführung (PF15) .....	24
Vor-/Rücklauf Ventilkombinationen .....	24
8.10. Bestelltabellen ATEX/IECEX-Ausführung mit 3-Meter-Kabel .....	25
Standardausführung Elastomerdichtung bis 30 bar .....	25
Standardausführung mit Pendeldichtung bis 100 bar .....	26
DN 13-Ausführung .....	26
Hochdruckausführung bis 250 bar oder 160 bar .....	27
8.11. Bestelltabelle ATEX/IECEX-Ausführung Klemmenanschlusskasten .....	27
Standardausführung Elastomerdichtung bis 30 bar .....	27
Standardausführung mit Pendeldichtung bis 100 bar .....	28
DN 13-Ausführung .....	28
Hochdruckausführung bis 250 bar oder 160 bar .....	29
8.12. Bestelltabelle Zubehör .....	30
Gerätesteckdose Typ 2509, Steckerform A gemäß DIN EN 175301 - 803 .....	30
Gerätesteckdose Typ 2518, Steckerform A gemäß DIN EN 175301 - 803 .....	30
Kabelverschraubungen für ATEX/IECEX-Klemmenanschlusskasten .....	31
Befestigungsbügel .....	31

DTS 1000095065 DE Version: AJ Status: RL (released | freigegeben | valide) printed: 18.02.2025

## 1. Allgemeine technische Daten

Produkteigenschaften	
Abmessungen	Weitere Informationen entnehmen Sie dem Kapitel „5. Abmessungen“ auf Seite 12.
<b>Werkstoff</b>	
Dichtung	FKM, EPDM, NBR, PTFE und PEEK
Gehäuse	Messing, Edelstahl 1.4404/316L
Spule	Epoxid
Ventilinnenteile	Weitere Informationen entnehmen Sie dem Kapitel „4. Werkstoffe“ auf Seite 8.
Nennweite	DN 1,0...DN 13,0
Schaltungsfunktion	A und B Weitere Informationen entnehmen Sie dem Kapitel „2. Schaltungsfunktionen“ auf Seite 5.
Thermische Isolationsklasse der Magnetspule	Epoxid-Spule Klasse H
Leistungsdaten	
Einschaltdauer	Dauerbetrieb 100 % ED
<b>Schaltzeit<sup>1)</sup></b>	
Schaltzeit AC	Öffnen: 10...30 ms Schließen: 50...80 ms
Schaltzeit DC	Öffnen: 20...30 ms Schließen: 50...80 ms
Elektrische Daten	
Betriebsspannung	24 V DC, 24 V 50 Hz, 24 V 60 Hz, 110 V 50 Hz, 120 V 60 Hz, 230 V 50 Hz, 240 V 60 Hz, andere auf Anfrage
Spannungstoleranz	± 10 %
Mediendaten	
<b>Betriebsmedium<sup>2)</sup></b>	
Standard	Vakuum, neutrale Gase und Flüssigkeiten (wie z. B. Druckluft, Wasser, Hydrauliköl, Benzin, DVGW 1 - 3 Gasfamilie) und leicht aggressive Medien, heiße Flüssigkeiten und Dampf
Ölbrennerausführung (PF15)	Heizöl (EL, L, M, S) gemäß DIN 51603 Teil 1 - 6, Schiffahrtsbrennstoffe gemäß ISO 8217 Nur mit Edelstahlgehäuse: Fettsäure Methylester (FAME) gemäß DIN EN 14213, Rapsöl gemäß DIN V 51605
<b>Mediumstemperatur</b>	
Standardausführung <sup>3)</sup>	<b>Sitzdichtung/Außendichtung</b> FKM/FKM: - 10 °C...+ 140 °C EPDM/EPDM: - 30 °C...+ 120 °C NBR/NBR: - 10 °C...+ 80 °C PTFE/FKM: - 10 °C...+ 140 °C PTFE/PEEK: - 40 °C...+ 180 °C
Hochdruckausführung bis 250 bar oder 160 bar	PEEK/FKM: - 10 °C...+ 80 °C PEEK/EPDM: - 30 °C...+ 80 °C PEEK/PEEK: - 40 °C...+ 80 °C
Zulassung DIN EN 161 (PO19)	NBR/NBR: - 20 °C...+ 80 °C FKM/FKM: 0 °C...+ 125 °C
Ölbrennerausführung (PF15)	0 °C...+ 160 °C
Viskosität	Max. 21 mm <sup>2</sup> /sec 1,6...76 cSt (DN 2, 2 NC 1,6...22 cSt) (Ölbrennerausführung PF15)
Prozess-/Leitungsanschluss & Kommunikation	
Elektrischer Anschluss	<ul style="list-style-type: none"> <li>Steckerfahnen gemäß DIN EN 175 301 - 803 Form A für Gerätesteckdose <b>Typ 2518</b> ▶. Weitere Informationen entnehmen Sie dem Kapitel „Gerätesteckdose Typ 2518, Steckerform A gemäß DIN EN 175301 - 803“ auf Seite 30.</li> <li>Steckerfahnen gemäß DIN EN 175 301 - 803 Form A für Gerätesteckdose <b>Typ 2509</b> ▶. Weitere Informationen entnehmen Sie dem Kapitel „Gerätesteckdose Typ 2509, Steckerform A gemäß DIN EN 175301 - 803“ auf Seite 30.</li> </ul>
Leitungsanschluss	G ¼, G ⅜, G ½, G ¾, NPT ¼, NPT ⅜, NPT ½, NPT ¾ (RC auf Anfrage)

DTS 1000095065 DE Version: AJ Status: RL (released | freigegeben | valide) printed: 18.02.2025

Zulassungen und Konformitäten	
DIN CERTCO-Registrierung (Ölbrennerausführung PF15)	DN 2,2 (NO) Reg. Nr.: 5 Sek. 255 DN 3,0 (NC) Reg. Nr.: 5 Sek. 255 DN 3,5 (NC) Reg. Nr.: 5 Sek. 255 DN 10,0 (NC) Reg. Nr.: 5 Sek. 255
Schutzart	IP65 mit Gerätesteckdose <b>Typ 2518</b> ▶ NEMA 4X mit Gerätesteckdose <b>Typ 2509</b> ▶ bei Edelstahlausführungen
Explosionsschutz	Weitere Informationen entnehmen Sie dem Kapitel „ <b>3.4. Explosionsschutz</b> “ auf Seite 6.
Nordamerika (USA/Kanada)	Weitere Informationen entnehmen Sie dem Kapitel „ <b>3.5. Nordamerika (USA/Kanada)</b> “ auf Seite 6.
Trinkwasser	Weitere Informationen entnehmen Sie dem Kapitel „ <b>3.6. Trinkwasser</b> “ auf Seite 6.
Lebensmittel und Getränke/Hygiene	Weitere Informationen entnehmen Sie dem Kapitel „ <b>3.7. Lebensmittel und Getränke/Hygiene</b> “ auf Seite 6.
Sonstige	Weitere Informationen entnehmen Sie dem Kapitel „ <b>3.8. Sonstige</b> “ auf Seite 7.
Umgebung und Installation	
Einbaulage	Beliebig, vorzugsweise Antrieb nach oben
Umgebungstemperatur	Max. + 55 °C Max. + 70 °C mit Kick and Drop Spule 4.) - 15 °C...+ 60 °C (Ölbrennerausführung PF15)

- 1.) Messung bei + 20 °C, 6 bar am Ventilausgang, Öffnen: Druckaufbau 0...90 %, Schließen: Druckabbau 100...10 %
- 2.) Medienbeständigkeit entsprechend der Werkstoffkombination
- 3.) Wirkungsweise in Ruhestellung geöffnet ist in Verbindung mit Wechselspannung auf max. + 100 °C limitiert
- 4.) Die Temperaturangaben entsprechen den angegebenen schaltbaren Differenzdrücken. Höhere Temperaturen sind, abhängig von Differenzdruck, Einschaltdauer und Anzahl der Schaltungen, auf Anfrage möglich. Weitere Informationen entnehmen Sie dem Kapitel „**6.2. Umgebungstemperaturen mit Kick and Drop-Spulen**“ auf Seite 18.

## 2. Schaltungsfunktionen

Symbol	Beschreibung
	<b>Wirkungsweise A (WW A)</b> 2/2-Wege-Magnetventil Direktwirkend In Ruhestellung geschlossen
	<b>Wirkungsweise B (WW B)</b> 2/2-Wege-Magnetventil Direktwirkend In Ruhestellung geöffnet

## 3. Zulassungen und Konformitäten

### 3.1. Allgemeine Hinweise

- Die im Folgenden genannten Zulassungen bzw. Konformitäten müssen bei Anfragen zwingend genannt werden. Nur so kann sichergestellt werden, dass das Produkt alle vorgeschriebenen Eigenschaften erfüllt.
- Nicht alle bestellbaren Geräteausführungen können mit den genannten Zulassungen bzw. Konformitäten geliefert werden.



### 3.2. Konformität

Das Produkt ist konform zu den EU-Richtlinien entsprechend der EU-Konformitätserklärung.

### 3.3. Normen

Die angewandten Normen, mit denen die Konformität mit den EU-Richtlinien nachgewiesen wird, sind in der EU-Baumusterprüfbescheinigung und/oder der EU-Konformitätserklärung nachzulesen.


### 3.4. Explosionsschutz

Zulassung	Beschreibung					
  	<p><b>Optional: Explosionsschutz gemäß Kategorie 2 (Zone 1/21)</b></p> <p>Ex-Kennzeichnung der Komponenten gemäß nachfolgender Tabelle:</p>					
	<table border="1"> <thead> <tr> <th colspan="2">Spule Typ AC10</th> </tr> <tr> <th>Spulen mit Kabelabgang</th> <th>Spulen mit Klemmenanschlusskasten</th> </tr> </thead> <tbody> <tr> <td> <p><b>ATEX:</b></p> <p>EPS 18 ATEX 1232 X                      II 2G Ex mb IIC T4 Gb                      II 2D Ex mb IIIC T130 °C Db</p> <p><b>IECEX:</b></p> <p>IECEX EPS 18.0110 X                      Ex mb IIC T4 Gb                      Ex mb IIIC T130 °C Db</p> </td> <td> <p><b>ATEX:</b></p> <p>EPS 18 ATEX 1232 X                      II 2G Ex eb mb IIC T4 Gb                      II 2D Ex mb tb IIIC T130 °C Db</p> <p><b>IECEX:</b></p> <p>IECEX EPS 18.0110 X                      Ex eb mb IIC T4 Gb                      Ex mb tb IIIC T130 °C Db</p> </td> </tr> </tbody> </table>	Spule Typ AC10		Spulen mit Kabelabgang	Spulen mit Klemmenanschlusskasten	<p><b>ATEX:</b></p> <p>EPS 18 ATEX 1232 X                      II 2G Ex mb IIC T4 Gb                      II 2D Ex mb IIIC T130 °C Db</p> <p><b>IECEX:</b></p> <p>IECEX EPS 18.0110 X                      Ex mb IIC T4 Gb                      Ex mb IIIC T130 °C Db</p>
Spule Typ AC10						
Spulen mit Kabelabgang	Spulen mit Klemmenanschlusskasten					
<p><b>ATEX:</b></p> <p>EPS 18 ATEX 1232 X                      II 2G Ex mb IIC T4 Gb                      II 2D Ex mb IIIC T130 °C Db</p> <p><b>IECEX:</b></p> <p>IECEX EPS 18.0110 X                      Ex mb IIC T4 Gb                      Ex mb IIIC T130 °C Db</p>	<p><b>ATEX:</b></p> <p>EPS 18 ATEX 1232 X                      II 2G Ex eb mb IIC T4 Gb                      II 2D Ex mb tb IIIC T130 °C Db</p> <p><b>IECEX:</b></p> <p>IECEX EPS 18.0110 X                      Ex eb mb IIC T4 Gb                      Ex mb tb IIIC T130 °C Db</p>					

### 3.5. Nordamerika (USA/Kanada)

Zulassung	Beschreibung
	<p><b>Optional: UL Listed für die USA und Kanada</b></p> <p>Die Produkte sind UL Listed für die USA und Kanada gemäß:</p> <ul style="list-style-type: none"> <li>• UL 429 (electrically operated valves)</li> <li>• CAN/CSA-C22.2 No. 139 - 19</li> </ul>
	<p><b>Optional (gültig für Spulen): UL Hazardous Locations – Explosionsschutz</b></p> <p>UL Listed for Hazardous Locations for USA and Canada</p> <p>Class I, Zone 1                      Class I, Division 2, Group A, B, C and D                      Class II + III, Division 2, Group F and G</p>
	<p><b>Optional: UL Recognized für die USA und Kanada</b></p> <p>Die Produkte sind UL Recognized für die USA und Kanada gemäß:</p> <ul style="list-style-type: none"> <li>• UL 429 (electrically operated valves)</li> <li>• CAN/CSA-C22.2 No. 139 - 19</li> </ul>

### 3.6. Trinkwasser

Konformität	Beschreibung
	<p><b>Geeignet für den Einsatz im Trinkwasserbereich</b></p> <p>Die Werkstoffe entsprechen den Bewertungsgrundlagen (UBA) für Materialien im Kontakt mit Trinkwasser (TrinkwasserV).</p> <p><b>Messinggehäuse/Edelstahlgehäuse:</b></p> <p>PF36: Geeignet für Geräte mit Höchsttemperatur 60 °C (Warmwasser)</p>

### 3.7. Lebensmittel und Getränke/Hygiene

Konformität	Beschreibung
FDA	<p><b>FDA – Code of Federal Regulations (gültig für den variablen Code PL03)</b></p> <p>Alle medienberührten Werkstoffe sind konform zum Code of Federal Regulations, veröffentlicht durch die FDA (Food and Drug Administration, USA) gemäß Herstellererklärung.</p>
USP	<p><b>United States Pharmacopeial Convention (USP) (gültig für den variablen Code PL04)</b></p> <p>Alle medienberührten Werkstoffe sind biokompatibel gemäß Herstellererklärung.</p>

DTS 1000095065 DE Version: AJ Status: RL (released | freigegeben | valide) printed: 18.02.2025

3.8. Sonstige

Sauerstoff

Konformität	Beschreibung
	<b>Optional: Eignung für Sauerstoff (gültig für den variablen Code NL02)</b> Die Produkte sind für die Anwendung mit gasförmigem Sauerstoff geeignet, gemäß Herstellererklärung.

Brandschutz in Schienenfahrzeugen

Zulassung	Beschreibung
DIN EN 45545	<b>Optional: Brandschutz in Schienenfahrzeugen gemäß DIN EN 45545, Normenteile 2 und 5: Anforderungen an das Brandverhalten von Materialien und Komponenten</b> Die Produkte erfüllen die Brandschutzanforderungen gemäß den Normenteilen 2 und 5 der DIN EN 45545 für die Anwendung im Innenbereich von Schienenfahrzeugen für die Betriebsklassen 1-3 (OC1-3) in Verbindung mit den Gefährdungsstufen 1-2 (HL1-2) gemäß Herstellererklärung.

Sicherheitsabsperrentile

Zulassung	Beschreibung
	<b>Sicherheitsabsperrentile als Ausrüstungsteil mit Sicherheitsfunktion gemäß DIN EN ISO 23553-1 (gültig für den variablen Code PF15)</b> Die automatischen und halbautomatischen Ventile sind für die Anwendung mit Öl geeignet, gemäß Herstellererklärung.

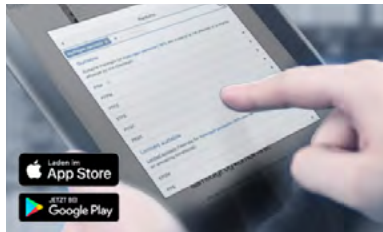
Brenngase

Konformität	Beschreibung
	<b>Brenngase (gültig für den variablen Code PO19)</b> Die Produkte sind konform gemäß: <ul style="list-style-type: none"> <li>• der europäischen Gasgeräteverordnung (EU) 2016/426 und</li> <li>• DVGW DIN EN 161 (Automatische Absperrventile für Gasbrenner und Gasgeräte) und</li> <li>• DIN EN 16678, Klasse A oder Klasse D (Sicherheits- und Regeleinrichtungen für Gasbrenner und Gasbrennstoffgeräte – Automatische Absperrventile für einen Betriebsdruck über 500 kPa bis einschließlich 6300 kPa)</li> </ul>
	<b>Optional: DIN EN 549:2023 - 07-Zertifizierung</b> Die medienberührten Ventildichtungen sind konform gemäß DIN EN 549:2023 - 07 (Elastomer-Werkstoffe für Dichtungen und Membranen in Gasgeräten und Gasanlagen) für Mediumstemperaturen von -20 °C...+125 °C.

DTS 1000095065 DE Version: AJ Status: RL (released | freigegeben | valide) printed: 18.02.2025

## 4. Werkstoffe

### 4.1. Bürkert resistApp



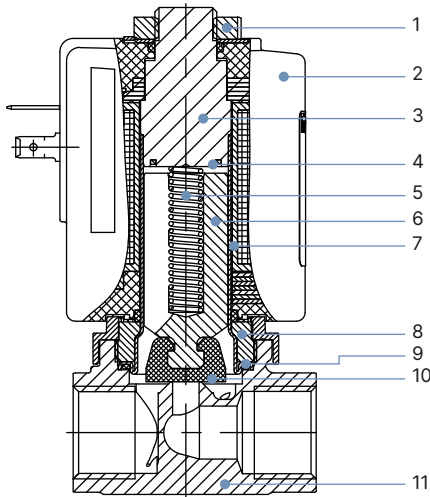
#### Bürkert resistApp – Beständigkeitstabelle

Sie möchten die Zuverlässigkeit und Langlebigkeit der Werkstoffe in Ihrem individuellen Anwendungsfall sicherstellen? Verifizieren Sie Ihre Kombination aus Medien und Werkstoffen auf unserer Website oder in unserer resistApp.

[Jetzt chemische Beständigkeit prüfen](#)

### 4.2. Standardausführung

#### Ausführung Elastomerdichtung bis 30 bar



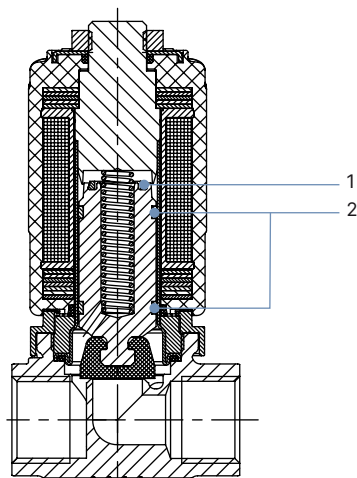
Nr.	Element	Werkstoff
1	Mutter	DIN 176 dickschicht-passiviert oder Edelstahl
2	Spule	Epoxid
3	Stopfen	Edelstahl 1.4113/434 <sup>1)</sup>
4	Kurzschlussring	Kupfer (Messinggehäuse) Silber (Edelstahlgehäuse)
5	Feder	Edelstahl 1.4310/301 <sup>1)</sup>
6	Kern	Edelstahl 1.4113/434 <sup>1)</sup>
7	Führungsrohr	Edelstahl 1.4303/305 <sup>1)</sup> /308 <sup>1)</sup>
8	Nippel	Messing, Edelstahl 1.4305/303 <sup>1)</sup>
9	Dichtung	FKM, PEEK (EPDM auf Anfrage)
10	Sitzdichtung	FKM (EPDM auf Anfrage)
11	Gehäuse	Messing, Edelstahl 1.4404/316L <sup>1)</sup> (CF3M)

1.) Werkstoffbezeichnung gemäß AISI

#### Ausführung mit erhöhter Lebensdauer (NF39)

##### Hinweis:

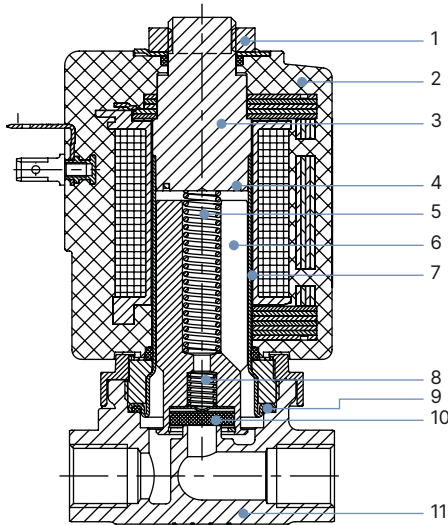
Aufbau entspricht der Standardvariante, jedoch mit den zwei folgenden zusätzlichen Teilen.



Nr.	Element	Werkstoff
1	Dämpfungsring	PEEK
2	Gleitringe	PTFE kohlegefüllt



**Ausführung PTFE-Pendeldichtung bis 100 bar**



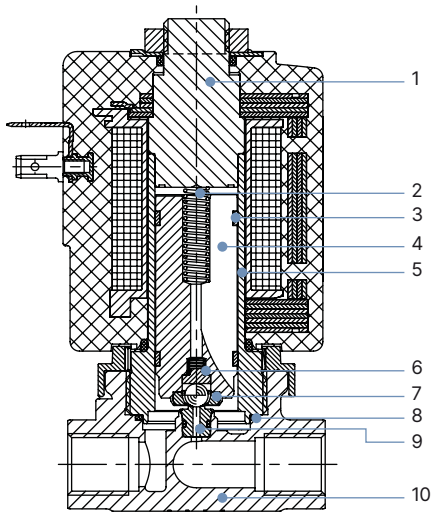
Nr.	Element	Werkstoff
1	Mutter	DIN 176 dickschicht-passiviert oder Edelstahl
2	Spule	Epoxid
3	Stopfen	Edelstahl 1.4113/434 <sup>1)</sup>
4	Kurzschlussring	Silber (Edelstahlgehäuse)
5	Feder	Edelstahl 1.4310/301 <sup>1)</sup>
6	Kern	Edelstahl 1.4113/434 <sup>1)</sup>
7	Führungsrohr	Edelstahl 1,305 <sup>1)</sup> /308 <sup>1)</sup>
8	Feder	Edelstahl 1.4310/301 <sup>1)</sup>
9	Dichtung	FKM, PEEK (EPDM auf Anfrage)
10	Sitzdichtung	PTFE-Pendeldichtung
11	Gehäuse	Messing, Edelstahl 1.4404/316L <sup>1)</sup> (CF3M)

1.) Werkstoffbezeichnung gemäß AISI

**4.3. Hochdruckausführung bis 250 bar oder 160 bar**

**Hinweis:**

Hochdruckausführung ab 135 bar, Wirkungsweise A



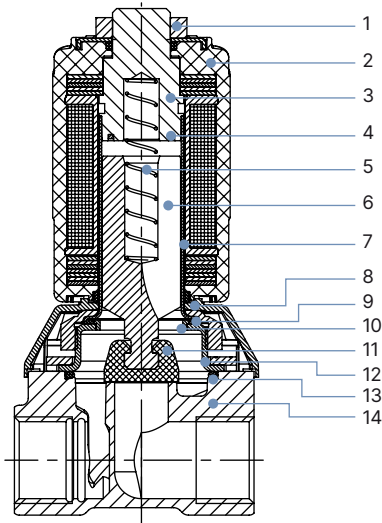
Nr.	Element	Werkstoff
1	Stopfen	Edelstahl 1.4523/316 <sup>1)</sup>
2	Druckfedern	Edelstahl 1.4310/301 <sup>1)</sup>
3	Gleitringe	PTFE
4	Kern	Edelstahl 1.4113/434 <sup>1)</sup>
5	Kernführungsrohr	Edelstahl 1.4571/316 Ti <sup>1)</sup>
6	Kugelaufnahme	Edelstahl 1.4305/303 <sup>1)</sup>
7	Sitzdichtung	Keramikkugel
8	O-Ringe	FKM
9	Sitz	PEEK
10	Gehäuse	Edelstahl 1.4404/316L <sup>1)</sup> (CF3M) nur in 1/4" G und NPT

1.) Werkstoffbezeichnung gemäß AISI

DTS 1000095065 DE Version: AJ Status: RL (released | freigegeben | validé) printed: 18.02.2025

#### 4.4. DN 13-Ausführung

##### DN 13-Ausführung Standard



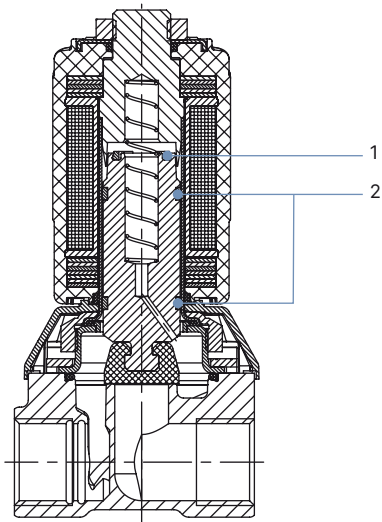
Nr.	Element	Werkstoff
1	Mutter	DIN 176 Dickschicht-passiviert oder Edelstahl
2	Spule	Epoxid
3	Stopfen	Edelstahl 1.4113/434 <sup>1)</sup>
4	Kurzschlussring	Kupfer (Messinggehäuse) Silber (Edelstahlgehäuse)
5	Feder	Edelstahl 1.4310/301 <sup>1)</sup>
6	Kern	Edelstahl 1.4113/434 <sup>1)</sup>
7	Führungsrohr	Edelstahl 1.4303/305 <sup>1)</sup> /308 <sup>1)</sup>
8	Haube	PA6
9	Dichtung	FKM, EPDM
10	Stützring	PPS Fortron
11	Kerndichtung	FKM, EPDM, NBR
12	Deckel	DN 10...DN 25 Edelstahl 1.4301/304 <sup>1)</sup>
13	Dichtung	FKM, EPDM
14	Gehäuse	Messing, Edelstahl 1.4408/316 <sup>1)</sup>

1.) Werkstoffbezeichnung gemäß AISI

##### DN 13-Ausführung mit erhöhter Lebensdauer (NF39)

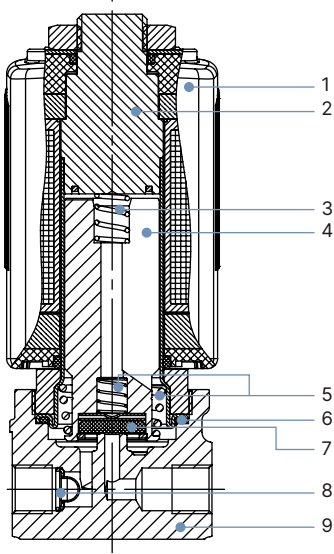
###### Hinweis:

Aufbau entspricht der Standardvariante, jedoch mit den zwei folgenden zusätzlichen Teilen.



Nr.	Element	Werkstoff
1	Dämpfungsring	PEEK
2	Gleitringe	PTFE kohlegefüllt

**4.5. Ölbrennerausführung (PF15)**



Nr.	Element	Werkstoff
1	Spule	Epoxid
2	Stopfen	Edelstahl 1.4113/434 <sup>1)</sup>
3	Feder	Edelstahl 1.4310/301 <sup>1)</sup>
4	Kern	Edelstahl 1.4105/430F <sup>1)</sup>
5	Feder	Edelstahl 1.4310/301 <sup>1)</sup>
6	Dichtring	FKM
7	Sitzdichtung	PTFE
8	Schmutzfänger	Edelstahl nur DN 3 und DN 3,5
9	Ventilgehäuse	Messing

1.) Werkstoffbezeichnung gemäß AISI

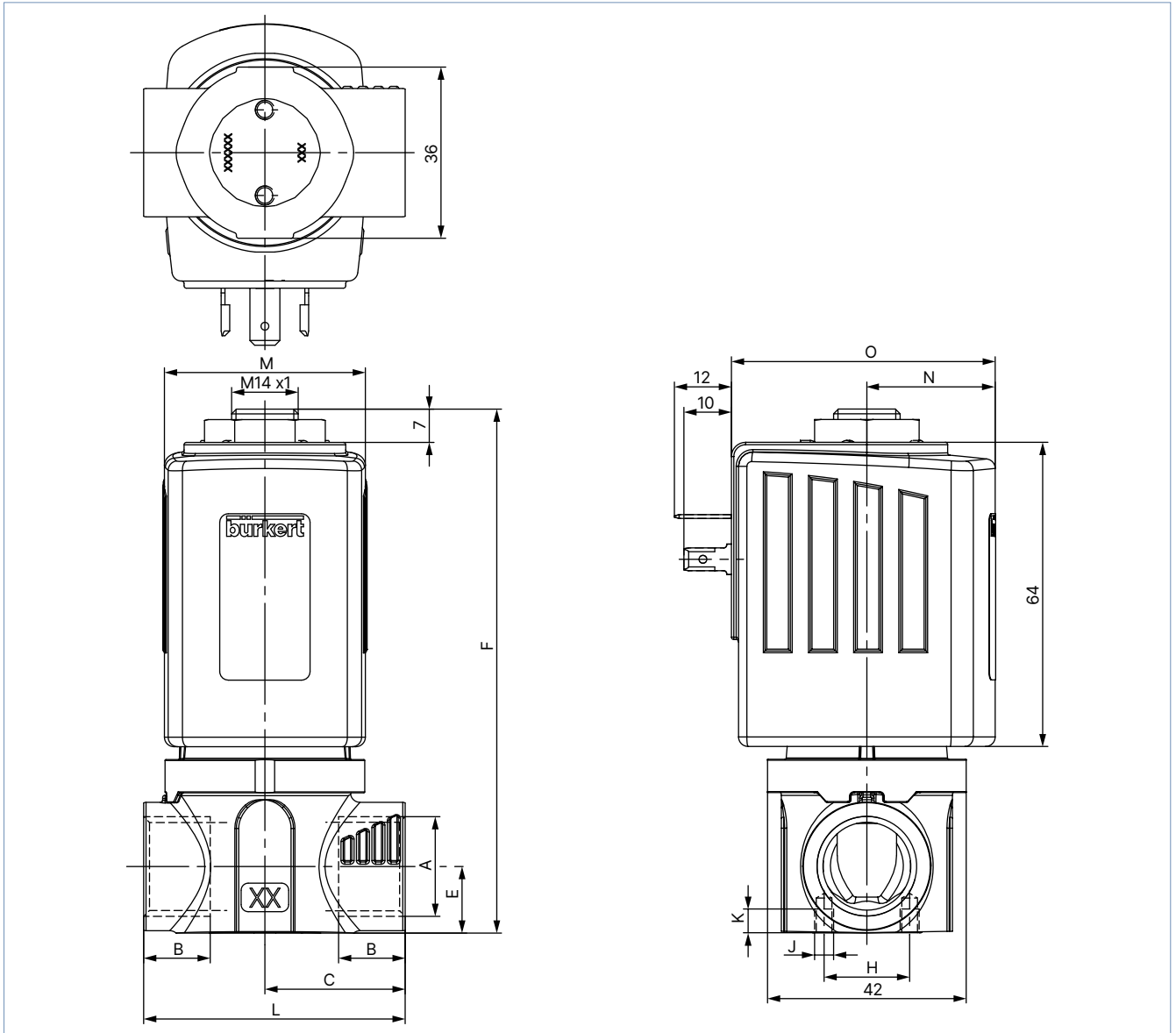
## 5. Abmessungen

### 5.1. Standardausführung

#### Gewindeausführung

**Hinweis:**

Angaben in mm



Ausführung	A	B	C	E	F	H	J	K	L
		[mm]	[mm]	[mm]	[mm]	[mm]		[mm]	[mm]
Standard	Rc 1/2	13,2	29,5	14	110	18	M4	5	55
	NPT 1/2	13,7							
	G 1/2	14							
	Rc 3/8	10,1	27,5						
	NPT 3/8	10,3							
	G 3/8	12							
	Rc 1/4	9,7	27,5						
NPT 1/4	10								
G 1/4	12								

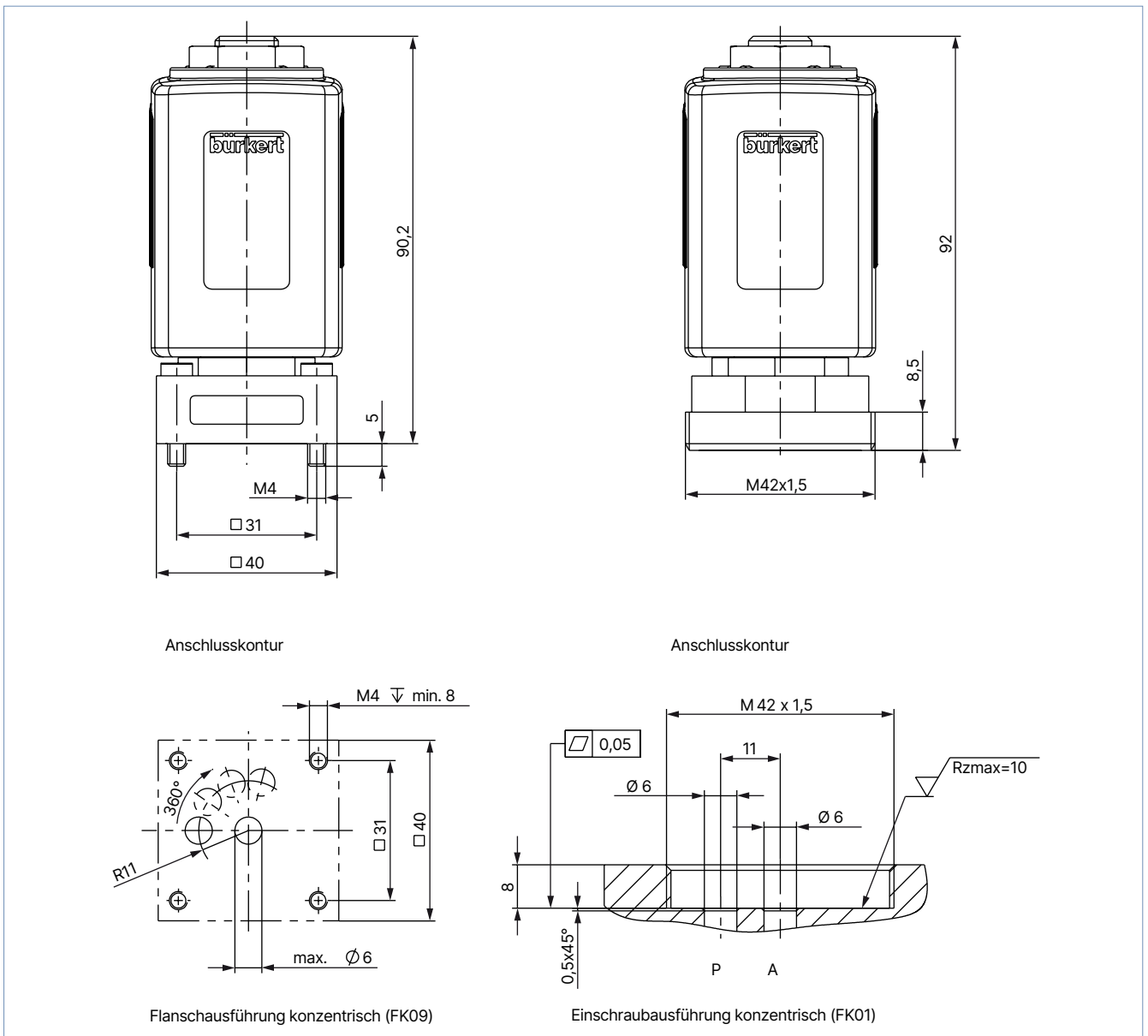
DTS 1000095065 DE Version: AJ Status: RL (released | freigegeben | validé) printed: 18.02.2025

Ausführung	A	B	C	E	F	H	J	K	L
		[mm]	[mm]	[mm]	[mm]	[mm]		[mm]	[mm]
AG39	G ½	14,5	37,5	14	110	–	–	–	75
	G ¾	12	37,5	14	110	–	–	–	75
AG48	G ¼	12	20	10	105	15	M5	7	40
	G ⅜	8	20	10	105	15	M5	7	40

Spulengröße	M	N	O
	[mm]	[mm]	[mm]
L	65	37,5	72
K	42	27	55,5

**Flansch- und Einschraubausführung**

**Hinweis:**  
Angaben in mm



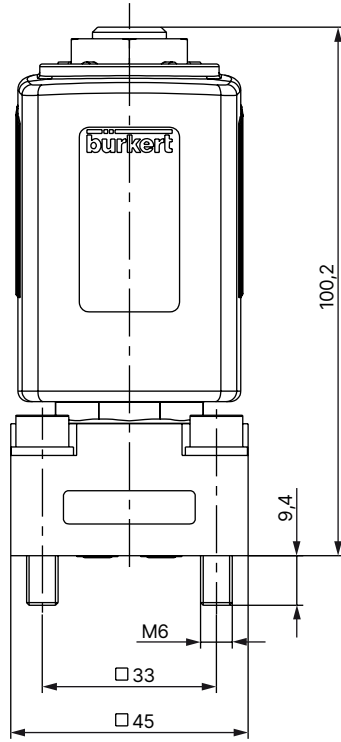
DTS 1000095065 DE Version: AJ Status: RL (released | freigegeben | valide) printed: 18.02.2025

**Flansch- und Einschraubausführung Hochdruck bis 250 bar oder 160 bar**

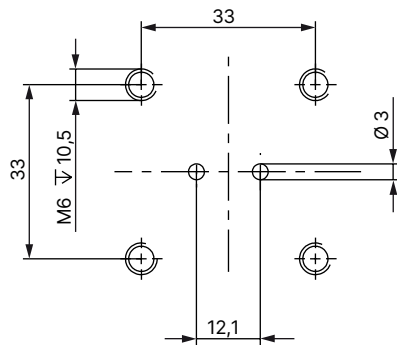
**Hinweis:**

Angaben in mm

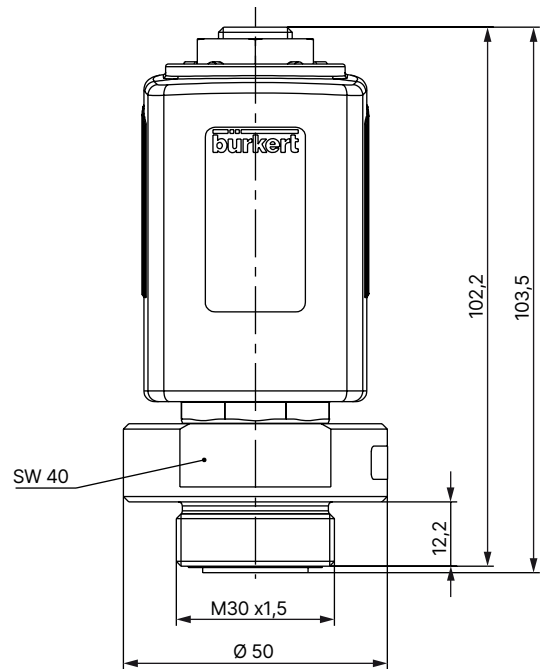
DTS 1000095065 DE Version: AJ Status: RL (released | freigegeben | validé) printed: 18.02.2025



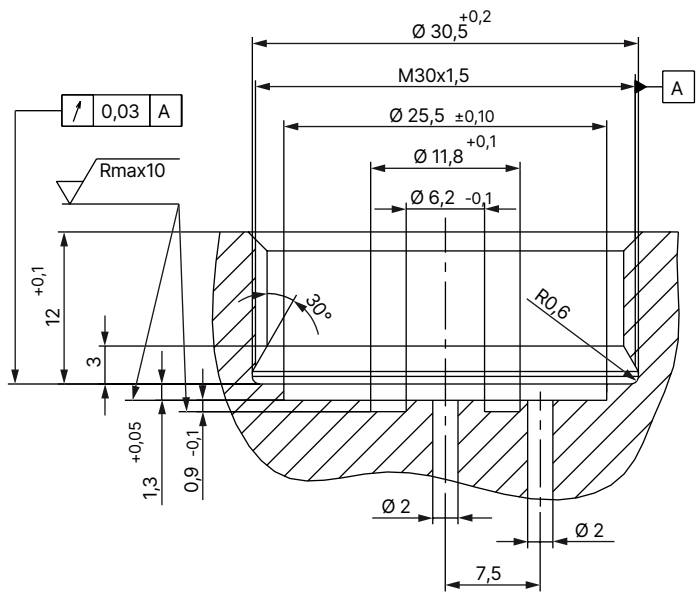
Anschlusskontur



Flanschausführung Hochdruck (FB50)



Anschlusskontur  
M 2:1

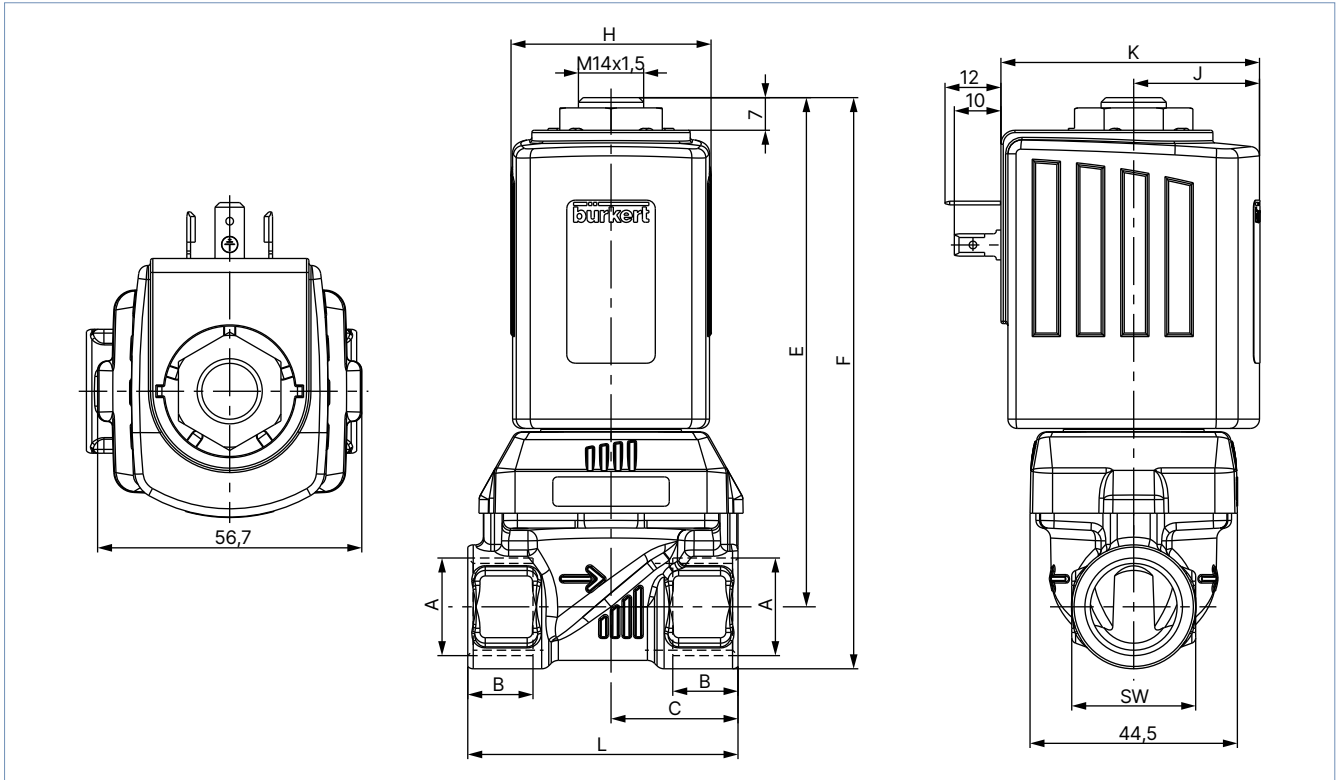


Einschraubausführung Hochdruck (FK12)

5.2. DN 13-Ausführung

Hinweis:

Angaben in mm



Gehäusewerkstoff	A	B	C	E	F	L	SW
		[mm]	[mm]	[mm]	[mm]	[mm]	[mm]
Messing/Edelstahl	Rc 3/4	14,5	32,5	111,3	127,3	65	32
	NPT 3/4	14					
	G 3/4	16					
Edelstahl	Rc 1/2	13,2	32,5	109,3	122,6	65	27
	NPT 1/2	13,7					
	G 1/2	14					
Messing	Rc 1/2	13,2	27,25	109,3	122,6	58	27
	NPT 1/2	13,7					
	G 1/2	14					

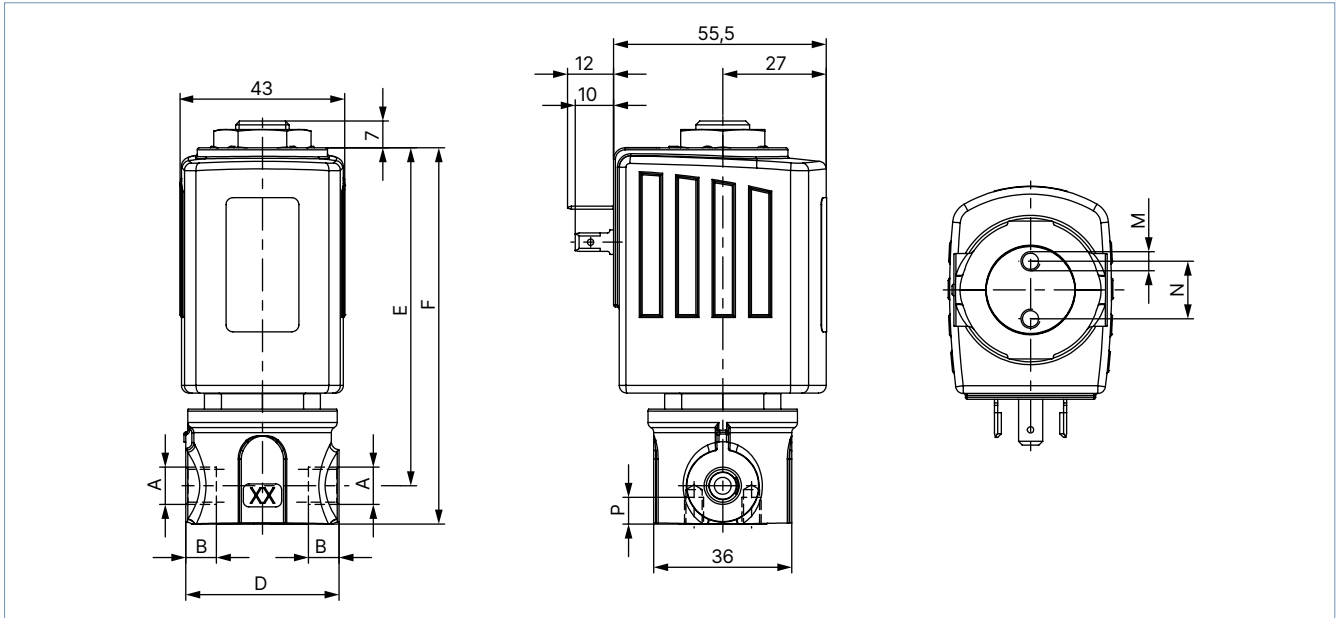
Spulengröße	H	J	K
	[mm]	[mm]	[mm]
L	65	37,5	72
K	42	27	55,5

DTS 1000095065 DE Version: AJ Status: RL (released | freigegeben | valide) printed: 18.02.2025

**5.3. Ölbrennerausführung (PF15)**

**Hinweis:**

Angaben in mm



DN	Funktion	A	B	D	E	F	M	N	P	SW
			[mm]							
2,2	NO	G 1/8	8	40	88,2	98,2	M5	15	7	-
	NO	G 1/4	12							
3	NC	G 1/8	8	40	88,2	98,2	M5	15	7	-
3,5	NC	G 1/4	12	40	88,2	98,2	M5	15	7	-
10	NC	G 3/8	12	75	89,2	103,2	-	-	-	27
	NC	G 1/2	14,5							

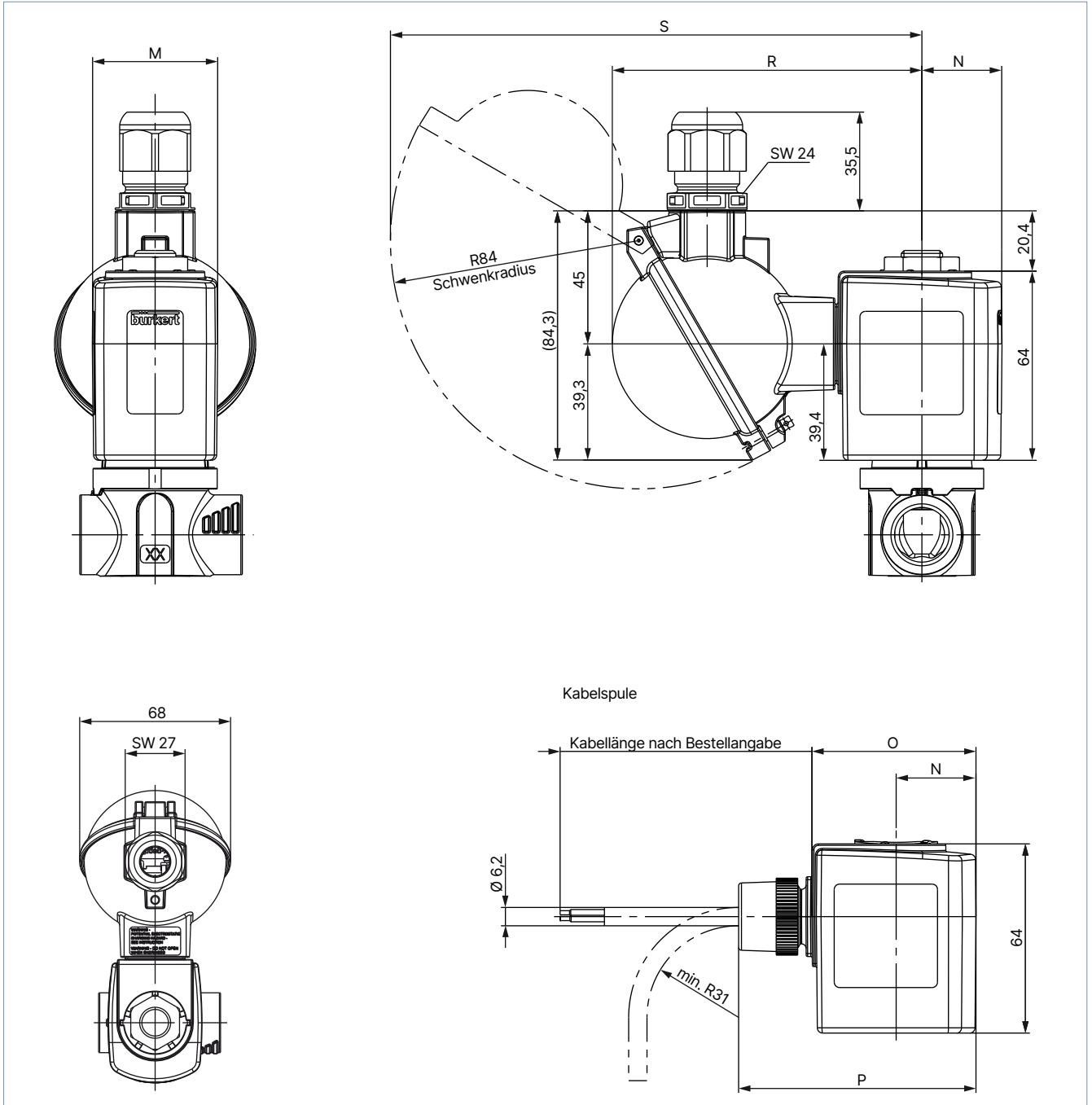
DTS 1000095065 DE Version: AJ Status: RL (released | freigegeben | valide) printed: 18.02.2025



**5.4. Spule mit UL-Zulassung für explosionsgefährdete Bereiche, Class I, Division 2**

**Hinweis:**

- Angaben in mm
- Die Abmessungen betreffen ausschließlich die Ex-Ausführung der Magnetspule. Für alle anderen Maße siehe die zuvor aufgeführten Ausführungen.



Spulengröße	M	N	O	P	R	S
	[mm]	[mm]	[mm]	[mm]	[mm]	[mm]
L	65	37,5	72	97	110,8	185,8
K	42	27	55,5	80,3	104,8	179,8

DTS 1000095065 DE Version: AJ Status: RL (released | freigegeben | validé) printed: 18.02.2025

## 6. Leistungsbeschreibungen

### 6.1. Leistungsaufnahme

Spulengröße	AC			DC		Kick and Drop-Spule AC/DC <sup>1)</sup>		
	Anzugsleistung	Halteleistung		Kaltleistung	Warmleistung	Kaltleistung Anzugsleistung	Kaltleistung Halteleistung	Warmleistung Halteleistung
[mm]	[VA]	[VA]	[W]	[W]	[W]	[W] 500 ms	[W]	[W]
42 (K)	150	37	16	21	16	85	8,5	7
42 (K) ATEX	–	–	–	15	12	44	6,5	5,5
65 (L)	–	–	–	28	21	–	–	–

1.) Kick and Drop-Spule: Integrierte Elektronik zur kurzzeitigen Leistungserhöhung und -absenkung in Doppelspulenteknologie

### 6.2. Umgebungstemperaturen mit Kick and Drop-Spulen

Spulentyp	Spulengröße [mm]	Maximale Umgebungstemperaturen <sup>1)</sup> abhängig der Schaltungen pro Minute		
		Leistung	30 Schaltungen/Min.	1 Schaltung/Min.
AC10	40 (6)	20 W / 2 W	Max. + 70 °C	Max. + 85 °C
		65 W / 7 W	Max. + 55 °C	Max. + 70 °C

Spulentyp	Spulengröße [mm]	Maximale Umgebungstemperaturen <sup>1)</sup> abhängig der Schaltungen pro Minute		
		Leistung	10 Schaltungen/Min.	1 Schaltung/Min.
AC19	42 (K)	44 W / 6.5 W	Max. + 65 °C	Max. + 70 °C
	42 (K) ATEX	44 W / 6.5 W	Max. + 65 °C	Max. + 70 °C
	42 (K)	85 W / 8.5 W	Max. + 55 °C	Max. + 60 °C


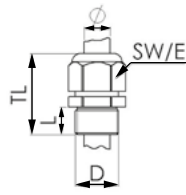

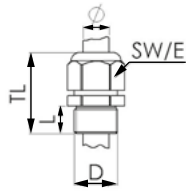
1.) Die Temperaturangaben entsprechen den angegebenen schaltbaren Differenzdrücken. Höhere Temperaturen sind, abhängig von Differenzdruck, Einschaltdauer und Anzahl der Schaltungen, auf Anfrage möglich.

## 7. Produktzubehör

### 7.1. Kabelverschraubungen für ATEX/IECEX-Klemmenanschlusskasten

**Hinweis:**

Eine Kabelverschraubung in Polyamid-Ausführung ist im Lieferumfang enthalten. Messing vernickelt ist gegen Aufpreis bestellbar, siehe „Kabelverschraubungen für ATEX/IECEX-Klemmenanschlusskasten“ auf Seite 31.

Beschreibung	Ex-Zulassung		Abmessungen										
	Bescheinigung	Kennzeichnung											
Ex-Kabelverschraubung, Messing vernickelt, 6...13 mm 	PTB 04 ATEX 1112 X, IECEx PTB 13.0027X	II 2 G Ex e IIC Gb, II 2 D Ex tb IIIC Db IP68	 <table border="1"> <tr><td>TL</td><td>29...37 mm</td></tr> <tr><td>L</td><td>6 mm</td></tr> <tr><td>D</td><td>20 mm</td></tr> <tr><td>SW</td><td>24 mm</td></tr> <tr><td>E</td><td>27 mm</td></tr> </table>	TL	29...37 mm	L	6 mm	D	20 mm	SW	24 mm	E	27 mm
TL	29...37 mm												
L	6 mm												
D	20 mm												
SW	24 mm												
E	27 mm												
Ex-Kabelverschraubung, Polyamid, 7...13 mm 	PTB 13 ATEX 1015 X, IECEx PTB 13.0034X	II 2 G Ex e IIC Gb, II 2 D Ex tb IIIC Db IP68	 <table border="1"> <tr><td>TL</td><td>36...45 mm</td></tr> <tr><td>L</td><td>10 mm</td></tr> <tr><td>D</td><td>20 mm</td></tr> <tr><td>SW</td><td>24 mm</td></tr> <tr><td>E</td><td>28 mm</td></tr> </table>	TL	36...45 mm	L	10 mm	D	20 mm	SW	24 mm	E	28 mm
TL	36...45 mm												
L	10 mm												
D	20 mm												
SW	24 mm												
E	28 mm												

DTS 1000095065 DE Version: AJ Status: RL (released | freigegeben | valide) printed: 18.02.2025

## 7.2. Spezialwerkzeug zum Drehen des Klemmenanschlusskastens

**Hinweis:**

Dieses Spezialwerkzeug ist nicht im Lieferumfang des Ventils enthalten, siehe „[Kabelverschraubungen für ATEX/IECEX-Klemmenanschlusskasten](#)“ auf Seite 31.

Beschreibung	Set-Bestandteile
Set SC02-AC10 	<ul style="list-style-type: none"> <li>• Spezialwerkzeug</li> <li>• Serviceanleitung</li> </ul>

## 8. Bestellinformationen

### 8.1. Bürkert eShop



**Bürkert eShop – Bequem bestellt und schnell geliefert**

Sie möchten Ihr gewünschtes Bürkert Produkt oder Ersatzteil schnell finden und direkt bestellen? Unser Onlineshop ist rund um die Uhr für Sie erreichbar. Melden Sie sich gleich an und nutzen Sie die Vorteile.

[Jetzt online einkaufen](#)

### 8.2. Bürkert Produktfilter

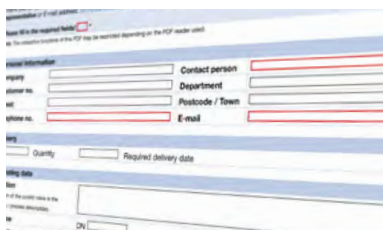


**Bürkert Produktfilter – Schnell zum passenden Produkt**

Sie möchten anhand Ihrer technischen Anforderungen einfach und bequem selektieren? Nutzen Sie den Bürkert Produktfilter und finden Sie unseren passenden Artikel für Ihre Anwendung.

[Jetzt Produkte filtern](#)

### 8.3. Bürkert Produkthanfrage-Formular



**Bürkert Produkthanfrage-Formular – Ihre Anfrage schnell und kompakt**

Sie möchten anhand Ihrer technischen Anforderungen eine gezielte Produkthanfrage stellen? Nutzen Sie hierfür unser Produkthanfrage-Formular. Dort finden Sie alle für Ihren Bürkert Ansprechpartner relevanten Informationen. So können wir Sie optimal beraten.

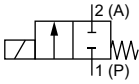
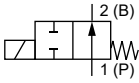
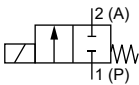
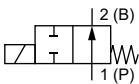
[Jetzt Formular ausfüllen](#)

DTS 1000095065 DE Version: AJ Status: RL (released | freigegeben | valide) printed: 18.02.2025

**8.4. Bestelltabelle Standardausführung Elastomerdichtung bis 30 bar**

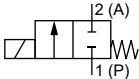
**Hinweis:**

Weitere Varianten mit alternativen Spannungen, NPT- oder RC-Innengewinde, als Flansch- oder Einschraubausführung, Dichtwerkstoff EPDM/EPDM (nur WW A) sind auf Anfrage erhältlich.

Wirkungsweise	Leitungsanschluss	Nennweite [mm]	K <sub>v</sub> -Wert [m³/h]	Druckbereich						Artikel-Nr.			
				Wasser		Öl		Luft		024/DC	024/50	230/50	
				DC [bar]	AC [bar]	DC [bar]	AC [bar]	DC [bar]	AC [bar]	[V/Hz]	[V/Hz]	[V/Hz]	
<b>Gehäusewerkstoff Messing, G-Innengewinde, Dichtwerkstoff FKM/FKM</b>													
<b>WW A</b> 2/2-Wege-Magnetventil Direktwirkend In Ruhestellung geschlossen 	G ¼	3,0	0,28	0...30	0...25	0...30	0...25	0...30	0...30	178295	178296	178297	
		4,0	0,54	0...16	0...16	0...16	0...16	0...25	0...16	178299	178300	178301	
		5,0	0,73	0...8	0...10	0...6	0...10	0...8	0...10	178303	178304	178305	
		6,0	0,95	0...4	0...6	0...3	0...6	0...4	0...6	178307	178308	178309	
	G ⅜	3,0	0,28	0...30	0...25	0...30	0...25	0...30	0...30	178311	178312	178313	
		4,0	0,54	0...16	0...16	0...16	0...16	0...25	0...16	178315	178316	178317	
		5,0	0,73	0...8	0...10	0...6	0...10	0...8	0...10	178319	178320	178321	
		6,0	0,95	0...4	0...6	0...3	0...6	0...4	0...6	178323	178324	178325	
	G ½	8,0	1,6	0...2	0...3	0...2	0...3	0...2	0...3,5	386836	178328	178329	
		6,0	0,95	0...4	0...6	0...3	0...6	0...4	0...6	178331	178332	178333	
		8,0	1,6	0...2	0...3	0...2	0...3	0...2	0...3,5	386839	178336	178337	
		10,0	1,8	0...1,5	0...2	0...1,5	0...2	0...1,5	0...2	261254	178340	178341	
<b>WW B</b> 2/2-Wege-Magnetventil Direktwirkend In Ruhestellung geöffnet 	G ¼	3,0	0,28	0...13	0...13	0...13	0...13	0...16	0...16	20011134	a. A.	20011136	
		4,0	0,54	0...10	0...10	0...10	0...10	0...10	0...10	20011146	a. A.	20011147	
		6,0	0,95	0...6	0...6	0...6	0...6	0...6	0...6	20011180	a. A.	20011181	
	G ⅜	6,0	0,95	0...6	0...6	0...6	0...6	0...6	0...6	20011183	20011182	20011184	
		8,0	1,6	0...3	0...3	0...3	0...3	0...3	0...3	228500	228501	228502	
	G ½	8,0	1,6	0...3	0...3	0...3	0...3	0...3	0...3	211916	228503	228504	
		10,0	1,8	0...2	0...2	0...2	0...2	0...2	0...2	210436	219530	210438	
	<b>Gehäusewerkstoff Edelstahl, G-Innengewinde, Dichtwerkstoff FKM/FKM</b>												
	<b>WW A</b> 2/2-Wege-Magnetventil Direktwirkend In Ruhestellung geschlossen 	G ¼	3,0	0,28	0...30	0...25	0...30	0...25	0...30	0...30	178239	178240	178241
			4,0	0,54	0...16	0...16	0...16	0...16	0...25	0...16	178243	178244	178245
			5,0	0,73	0...8	0...10	0...6	0...10	0...8	0...10	178247	178248	178249
6,0			0,95	0...4	0...6	0...3	0...6	0...4	0...6	178251	178252	178253	
G ⅜		3,0	0,28	0...30	0...25	0...30	0...25	0...30	0...30	178255	178256	178257	
		4,0	0,54	0...16	0...16	0...16	0...16	0...25	0...16	178259	178260	178261	
		5,0	0,73	0...8	0...10	0...6	0...10	0...8	0...10	178263	178264	178265	
		6,0	0,95	0...4	0...6	0...3	0...6	0...4	0...6	178267	178268	178269	
G ½		8,0	1,6	0...2	0...3	0...2	0...3	0...2	0...3,5	386840	178272	178273	
		6,0	0,95	0...4	0...6	0...3	0...6	0...4	0...6	178275	178276	178277	
		8,0	1,6	0...2	0...3	0...2	0...3	0...2	0...3,5	298596	178280	178281	
		10,0	1,8	0...1,5	0...2	0...1,5	0...2	0...1,5	0...2	386841	178284	178285	
<b>WW B</b> 2/2-Wege-Magnetventil Direktwirkend In Ruhestellung geöffnet 	G ¼	3,0	0,28	0...13	0...13	0...13	0...13	0...16	0...16	20011137	a. A.	20011139	
		4,0	0,54	0...10	0...10	0...10	0...10	0...10	0...10	20011151	a. A.	a. A.	
		6,0	0,95	0...6	0...6	0...6	0...6	0...6	0...6	20011189	a. A.	a. A.	
	G ⅜	6,0	0,95	0...6	0...6	0...6	0...6	0...6	0...6	20011192	20011191	20011193	
		8,0	1,6	0...3	0...3	0...3	0...3	0...3	0...3	230258	230259	230260	
	G ½	8,0	1,6	0...3	0...3	0...3	0...3	0...3	0...3	230261	230262	230263	
		10,0	1,8	0...2	0...2	0...2	0...2	0...2	0...2	225248	230264	230265	
		12,0	2	0...1	0...1	0...1	0...1	0...1	0...1	210441	230266	210321	

a. A. = auf Anfrage

DTS 1000095065 DE Version: AJ Status: RL (released | freigegeben | valide) printed: 18.02.2025

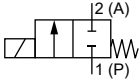
Wirkungsweise	Leitungs-anschluss	Nenn- weite	K <sub>v</sub> -Wert Wasser	Mediumsdruck Kick and Drop- Spule 44/6,5 W	Artikel-Nr. Kick and Drop-Spule 44/6,5 W		Mediumsdruck Kick and Drop- Spule 85/8,5 W	Artikel-Nr. Kick and Drop-Spule 85/8,5 W	
					024 / AC/ DC	230/AC		024 / AC/ DC	230/AC
					[mm]	[m³/h]		[bar]	[V/Hz]
<b>Gehäusewerkstoff Edelstahl, G-Innengewinde, Dichtwerkstoff FKM/FKM</b>									
<b>WW A</b> 2/2-Wege-Magnet- ventil Direktwirkend In Ruhestellung geschlossen 	G ¼	4,0	0,54	0...30	386726	386732	0...30	-	-
		5,0	0,73	0...10	386727	386733	0...25	386739	386745
		6,0	0,95	0...6	386728	386734	0...14	386740	386746
	G ½	8,0	1,6	0...3	386729	386735	0...6	386741	386747
		10,0	1,8	0...2	386730	386736	0...3,5	386742	386748
		12,0	2	0...1,2	386731	386737	0...2	386743	386749

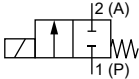
- = nicht verfügbar

### 8.5. Bestelltabelle Standardausführung mit PTFE-Pendeldichtung bis 100 bar

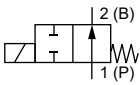
**Hinweis:**

Weitere Varianten mit alternativen Spannungen, NPT- oder RC-Innengewinde, als Flansch- oder Einschraubausführung, Dichtwerkstoff PTFE/FKM oder PTFE/EPDM sind auf Anfrage erhältlich.

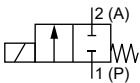
Wirkungsweise	Leitungs-anschluss	Nenn- weite	K <sub>v</sub> -Wert Wasser	Druckbereich						Artikel-Nr.		
				Wasser		Öl		Luft		024/DC	024/50	230/50
				DC	AC	DC	AC	DC	AC	[V/Hz]	[V/Hz]	[V/Hz]
<b>Gehäusewerkstoff Messing, G-Innengewinde, Dichtwerkstoff PTFE/PEEK</b>												
<b>WW A</b> 2/2-Wege-Magnet- ventil Direktwirkend In Ruhestellung geschlossen 	G ¼	2,0	0,14	0...100	0...75	0...100	0...75	0...100	0...100	a. A.	a. A.	a. A.
		3,0	0,28	0...40	0...50	0...40	0...50	0...40	0...50	262435	a. A.	338571
		4,0	0,54	0...20	0...30	0...20	0...30	0...20	0...30	206367	a. A.	319934
		6,0	0,95	0...5	0...12	0...5	0...12	0...5	0...16	257403	a. A.	a. A.
	G ⅜	4,0	0,54	0...20	0...30	0...20	0...30	0...20	0...30	263995	331984	317310
		6,0	0,95	0...5	0...12	0...5	0...12	0...5	0...16	187966	a. A.	208842
		8,0	1,6	0...2	0...5	0...2	0...5	0...2	0...5	386842	a. A.	362254
		10,0	1,8	0...1,2	0...2	0...1,2	0...2	0...1,2	0...3	298916	a. A.	362210
	G ½	6,0	0,95	0...5	0...12	0...5	0...12	0...5	0...16	260425	a. A.	a. A.
		8,0	1,6	0...2	0...5	0...2	0...5	0...2	0...5	386843	a. A.	a. A.
		10,0	1,8	0...1,2	0...2	0...1,2	0...2	0...1,2	0...3	298916	a. A.	362210

<b>Gehäusewerkstoff Edelstahl, G-Innengewinde, Dichtwerkstoff PTFE/PEEK</b>												
<b>WW A</b> 2/2-Wege-Magnet- ventil Direktwirkend In Ruhestellung geschlossen 	G ¼	2,0	0,14	0...100	0...100	0...100	0...75	0...100	0...100	184689	271441	184690
		3,0	0,28	0...40	0...50	0...40	0...50	0...40	0...50	247937	a. A.	a. A.
		4,0	0,54	0...20	0...30	0...20	0...30	0...20	0...30	184692	230667	184693
		6,0	0,95	0...5	0...12	0...5	0...12	0...5	0...16	300077	a. A.	304305
	G ⅜	4,0	0,54	0...20	0...30	0...20	0...30	0...20	0...30	292674	a. A.	a. A.
		6,0	0,95	0...5	0...12	0...5	0...12	0...5	0...16	184695	202757	184696
		8,0	1,6	0...2	0...5	0...2	0...5	0...2	0...5	386853	a. A.	184699
		10,0	1,8	0...1,2	0...2	0...1,2	0...2	0...1,2	0...3	386845	a. A.	184702
	G ½	6,0	0,95	0...5	0...12	0...5	0...12	0...5	0...16	259348	a. A.	280481
		8,0	1,6	0...2	0...5	0...2	0...5	0...2	0...5	386854	a. A.	a. A.
		10,0	1,8	0...1,2	0...2	0...1,2	0...2	0...1,2	0...3	386845	a. A.	184702
		12,0	2	0...0,8	0...1,2	0...0,8	0...1,2	0...0,8	0...2	242932	227982	184705

DTS 1000095065 DE Version: AJ Status: RL (released | freigegeben | valide) printed: 18.02.2025

Wirkungsweise	Leitungsanschluss	Nennweite	K <sub>v</sub> -Wert Wasser	Druckbereich						Artikel-Nr.		
				Wasser		Öl		Luft		024/DC	024/50	230/50
				DC	AC	DC	AC	DC	AC			
[mm]	[m³/h]	[bar]	[bar]	[bar]	[bar]	[bar]	[bar]	[V/Hz]	[V/Hz]	[V/Hz]		
<b>WW B</b> 2/2-Wege-Magnetventil Direktwirkend In Ruhestellung geöffnet 	G ¼	1,5	0,07	0...60	0...60	0...60	0...60	0...60	0...60	20011122	a. A.	20011123
		2,0	0,14	0...30	0...30	0...30	0...30	0...30	0...30	20011130	a. A.	a. A.
		3,0	0,28	0...16	0...16	0...16	0...16	0...16	0...16	20011133	a. A.	a. A.
		4,0	0,54	0...10	0...10	0...10	0...10	0...10	0...10	20011141	a. A.	223726
		6,0	0,95	0...6	0...6	0...6	0...6	0...6	0...6	20011163	a. A.	a. A.
	G ¾	4,0	0,54	0...10	0...10	0...10	0...10	0...10	0...10	a. A.	a. A.	a. A.
		6,0	0,95	0...6	0...6	0...6	0...6	0...6	0...6	20011164	a. A.	20011165
	G ½	6,0	0,95	0...6	0...6	0...6	0...6	0...6	0...6	a. A.	a. A.	a. A.

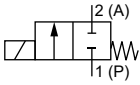
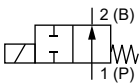
a. A. = auf Anfrage

Wirkungsweise	Leitungsanschluss	Nennweite	K <sub>v</sub> -Wert Wasser	Mediumsdruck Kick and Drop-Spule 44/6,5 W	Artikel-Nr. Kick and Drop-Spule 44/6,5 W		Mediumsdruck Kick and Drop-Spule 85/8,5 W	Artikel-Nr. Kick and Drop-Spule 85/8,5 W	
					024 / AC / DC	230 / AC		024 / AC / DC	230 / AC
					[V/Hz]	[V/Hz]		[V/Hz]	[V/Hz]
[mm]	[m³/h]	[bar]	[V/Hz]	[V/Hz]	[bar]	[V/Hz]	[V/Hz]	[V/Hz]	
<b>Gehäusewerkstoff Edelstahl, G-Innengewinde, Dichtwerkstoff PTFE/PEEK</b>									
<b>WW A</b> 2/2-Wege-Magnetventil Direktwirkend In Ruhestellung geschlossen 	G ¼	3,0	0,28	0...50	386750	386756	0...80	386762	386768
		4,0	0,54	0...25	386751	386757	0...40	386763	386769
		6,0	0,95	0...6	386752	386758	0...12	386764	386770
	G ½	8,0	1,6	0...2,5	386753	386759	0...6	386765	386771
		10,0	1,8	0...1,5	386754	386760	0...3,5	386766	386772
		12,0	2	0...1,2	386755	386761	0...2	386767	386773

### 8.6. Bestelltabelle Hochdruckausführung bis 250 bar oder 160 bar

**Hinweis:**

Weitere Varianten mit alternativen Spannungen, NPT- oder RC-Innengewinde, als Flansch- oder Einschraubausführung, Dichtwerkstoff PEEK/EPDM sind auf Anfrage erhältlich.

Wirkungsweise	Leitungsanschluss	Nennweite	K <sub>v</sub> -Wert Wasser	Druckbereich						Artikel-Nr.		
				Wasser		Öl		Luft		024/DC	024/AC	230/AC
				DC	AC	DC	AC	DC	AC			
[mm]	[m³/h]	[bar]	[bar]	[bar]	[bar]	[bar]	[bar]	[V/Hz]	[V/Hz]	[V/Hz]		
<b>Gehäusewerkstoff Edelstahl, G-Innengewinde, Dichtwerkstoff PEEK/FKM, Kabelkopf mit integriertem Gleichrichter für AC im Lieferumfang</b>												
<b>Hochdruckausführung mit Kugeldichtung</b>												
<b>WW A</b> 2/2-Wege-Magnetventil Direktwirkend In Ruhestellung geschlossen 	G ¼	1,0	0,03	0...250	0...250	0...250	0...250	0...250	0...250	265507	-	267229
				0...250	0...250	0...200	0...200	0...250	0...250	-	267226	-
		1,5	0,07	0...150	0...150	0...80	0...80	0...150	0...150	267217	-	267237
	0...150			0...150	0...70	0...70	0...150	0...150	-	267234	-	
<b>WW B</b> 2/2-Wege-Magnetventil Direktwirkend In Ruhestellung geöffnet 	G ¼	1,0	0,03	0...200	0...200	0...150	0...150	0...250	0...250	269823	267219	267239
		1,5	0,07	0...100	0...100	0...80	0...80	0...130	0...130	269824	267240	271269

- = nicht verfügbar

DTS 1000095065 DE Version: AJ Status: RL (released | freigegeben | valide) printed: 18.02.2025

### 8.7. Bestelltabelle DN 13-Ausführung mit erhöhter Lebensdauer (NF39)

**Hinweis:**

- Weitere Varianten mit alternativen Spannungen, Edelstahlgehäuse, 3/4"-Anschluss, Dichtwerkstoff EPDM/EPDM sind auf Anfrage erhältlich.
- Für alle nachfolgenden Werte gilt Nennweite 13 mm und K<sub>v</sub>-Wert Wasser 4 m<sup>3</sup>/h.

Wirkungsweise	Leitungsanschluss	Nennweite	K <sub>v</sub> -Wert Wasser	Druckbereich						Artikel-Nr.		
				Wasser		Öl		Luft		024/DC	024/AC	230/AC
				DC	AC	DC	AC	DC	AC			
[mm]	[m <sup>3</sup> /h]	[bar]	[bar]	[bar]	[bar]	[bar]	[bar]	[V/Hz]	[V/Hz]	[V/Hz]		
<b>Gehäusewerkstoff Messing, Dichtwerkstoff FKM/FKM</b>												
<b>Für flüssige und gasförmigen Medien</b>												
<b>WW A</b> 2/2-Wege-Magnetventil Direktwirkend In Ruhestellung geschlossen	G 1/2	13,0	3	0...0,15 0...0,75	0...0,15 -	0...0,15 0...0,75	0...0,15 -	0...0,15 0...0,75	0...0,15 -	315080 ☞ 315088 ☞	315082 ☞ -	315084 ☞ -
	NPT 1/2	13,0	3	0...0,15 0...0,75	0...0,15 -	0...0,15 0...0,75	0...0,15 -	0...0,15 0...0,75	0...0,15 -	315095 ☞ 315102 ☞	315097 ☞ -	315100 ☞ -

- = nicht verfügbar

### 8.8. Bestelltabelle Ausführung Zulassung DIN EN 161 (PO19)

**Hinweis:**

- Werkstoffe und Abmessungen für DN 4...DN 12 siehe „4.2. Standardausführung“ auf Seite 8, für DN 13 siehe „4.4. DN 13-Ausführung“ auf Seite 10
- Weitere Varianten mit alternativen Spannungen, Messinggehäuse, 1/4"- oder 3/4"-Anschluss sind auf Anfrage erhältlich.

Wirkungsweise	Leitungsanschluss	Nennweite	K <sub>v</sub> -Wert Wasser	Druckbereich		Dichtwerkstoff	Spulengröße	Artikel-Nr.		
				Gas				024/DC	024/AC	230/AC
				DC	AC					
[mm]	[m <sup>3</sup> /h]	[bar]	[bar]	[mm]	[V/Hz]	[V/Hz]	[V/Hz]			
<b>Gehäusewerkstoff Edelstahl, G-Innengewinde, Dichtwerkstoff optional NBR/NBR oder FKM/FKM, Kabelkopf mit integriertem Gleichrichter für AC im Lieferumfang</b>										
<b>Automatische Absperrventile für Gasbrenner mit Gleitringen und Dämpfungsscheibe</b>										
<b>WW A</b> 2/2-Wege-Magnetventil Direktwirkend In Ruhestellung geschlossen	G 3/8	4,0	0,54	0...6	0...10	FKM	42	322103 ☞	a. A.	a. A.
				0...15	-	NBR	65	322105 ☞	-	-
	G 3/8	6,0	0,95	0...2,5	0...2,5	FKM	42	a. A.	a. A.	a. A.
				0...7,5	-	NBR	65	a. A.	-	-
	G 1/2	8,0	1,2	0...1,3	0...1,3	FKM	42	322107 ☞	a. A.	a. A.
				0...4	-	NBR	65	322109 ☞	-	-
	G 1/2	10,0	1,8	0...0,5	0...0,5	FKM	42	a. A.	a. A.	a. A.
				0...1,8	-	NBR	65	a. A.	-	-
	G 1/2	12,0	2,0	0...0,4	0...0,4	FKM	42	a. A.	a. A.	a. A.
				0...1,4	-	NBR	65	a. A.	-	-
	G 1/2	13,0	3,0	0...0,15	0...0,15	FKM	42	322110 ☞	a. A.	a. A.
				0...0,75	-	NBR	65	322112 ☞	-	-

a. A. = auf Anfrage

- = nicht verfügbar

DTS 1000095065 DE Version: AJ Status: RL (released | freigegeben | valide) printed: 18.02.2025

Wirkungsweise	Leitungs-anschluss	Nenn- weite [mm]	K <sub>v</sub> -Wert Wasser [m³/h]	Druckbereich		Dichtwerk- stoff	Spulen- größe [mm]	Artikel-Nr.	
				Gas	DC			024/DC [V/Hz]	230/50 [V/Hz]
				[bar]	[bar]				
<b>Gehäusewerkstoff Messing, G-Innengewinde, Dichtwerkstoff NBR/NBR</b>									
<b>Automatische Absperrventile für Gasbrenner</b>									
<b>WW A</b> 2/2-Wege-Magnet- ventil Direktwirkend In Ruhestellung geschlossen  	G 3/8	4,0	0,54	0...13		NBR	42	a. A.	322106 ☞
	G 1/2	6,0	0,95	0...5,5		NBR	42	a. A.	291453 ☞
	G 1/2	8,0	1,4	0...2,3		NBR	42	a. A.	270994 ☞
	G 1/2	10,0	1,8	0...1,3		NBR	42	a. A.	267347 ☞
	G 1/2	13,0	3,0	0...0,5		NBR	42	a. A.	-

a. A. = auf Anfrage  
- = nicht verfügbar

### 8.9. Bestelltabelle Ölbrennerausführung (PF15)

#### Vor-/Rücklauf Ventilkombinationen

Wird der Ölbrenner mit Rücklaufdüse und ohne Düsenabsperrventil (vergl. DIN EN 267) ausgelegt, werden Vor- und Rücklaufventile mit Sicherheitsabsperrfunktion benötigt. Folgende Kombinationen sind möglich:

Vorlaufventil				Rücklaufventil			
Typ	Nennweite [mm]	Gehäusewerkstoff	K <sub>v</sub> -Wert (Wasser) [m³/h]	Typ	Nennweite [mm]	Gehäusewerkstoff	K <sub>v</sub> -Wert (Wasser) [m³/h]
6027	3	Messing/Edelstahl	0,22	6027	3	Messing/Edelstahl	0,18
6027	3,5	Messing/Edelstahl	0,38	6027	3,5	Messing/Edelstahl	0,35
5406 <sup>1)</sup>	13	Messing	3,5	6027	10	Messing	1,8
5406 <sup>1)</sup>	20	Edelstahl	6,3	5407 <sup>2)</sup>	20	Edelstahl	4,7

1.) Siehe Datenblatt **Typ 5406** ▶ Sicherheitsabsperrventil für Ölfuerungsanlagen  
2.) Siehe Datenblatt **Typ 5407** ▶ Sicherheitsabsperrventil für Ölfuerungsanlagen

#### Hinweis:

Weitere Varianten mit alternativen Spannungen, Frequenzen und Gewindeanschlüssen sind auf Anfrage erhältlich.

Wirkungsweise	Leitungs-anschluss	Nenn- weite [mm]	K <sub>v</sub> -Wert Wasser [m³/h]	Anwen- dungen	Schließ- zeiten [ms]	Elektrische Leistung		Druckbereich Öl		Artikel-Nr.	
						Betrieb	Anzug	Diffe- renz- druck	Stati- scher Druck	110...120/50 [V/Hz]	220...240/50 [V/Hz]
						[W]	[VA]	[bar]	[bar]		
<b>Gehäusewerkstoff Messing, G-Innengewinde, Dichtwerkstoff PTFE/FKM</b>											
<b>DIN EN ISO 23553 - 1 Sicherheitsabsperrereinrichtung für flüssige Brennstoffe PF15</b>											
<b>WW A</b> 2/2-Wege-Magnet- ventil Direktwirkend In Ruhestellung geschlossen  	G 3/8	3,0	0,22 0,18	Vorlauf Rücklauf	30	20	120	0...30	30	322828 ☞	322829 ☞
	G 1/4	3,0	0,22 0,18	Vorlauf Rücklauf	30	20	120	0...30	30	a. A.	322830 ☞
		3,5	0,38	Vorlauf Rücklauf	30	20	180	0...30	30	301016 ☞	284833 ☞
	G 3/8	10,0	2	Rücklauf	50	20	180	-	30	a. A.	a. A.
	G 1/2	10,0	2	Rücklauf	50	20	180	-	30	281947 ☞	281948 ☞

DTS 1000095065 DE Version: AJ Status: RL (released | freigegeben | valide) printed: 18.02.2025



Wirkungsweise	Leitungsanschluss	Nennweite	K <sub>v</sub> -Wert Wasser	Anwendungen	Schließzeiten	Elektrische Leistung		Druckbereich Öl		Artikel-Nr.	
						Betrieb	Anzug	Differenzdruck	Statischer Druck	110...120/50	220...240/50
						[W]	[VA]	[bar]	[bar]	[V/Hz]	[V/Hz]
<b>WW B</b> 2/2-Wege-Magnetventil Direktwirkend In Ruhestellung geöffnet 	G ¼	2,2	0,16	Zirkulation	30	20	120	0...30	30	301018 ㉞	261036 ㉞

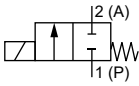
a. A. = auf Anfrage

### 8.10. Bestelltabellen ATEX/IECEx-Ausführung mit 3-Meter-Kabel

#### Standardausführung Elastomerdichtung bis 30 bar

**Hinweis:**

- Weitere Varianten mit Normally Open, alternativen Spannungen, Edelstahlgehäuse, NPT- oder RC-Innengewinde, Dichtwerkstoff EPDM/EPDM sind auf Anfrage erhältlich.
- Die Kick and Drop-Spule beinhaltet integrierte Elektronik zur kurzzeitigen Leistungserhöhung und -absenkung in Doppelspulentechnologie.

Wirkungsweise	Leitungsanschluss	Nennweite	K <sub>v</sub> -Wert Wasser	Mediumsdruck Standard	Artikel-Nr.		Mediumsdruck Kick and Drop-Spule	Artikel-Nr. Kick and Drop-Spule	
					024 / AC / DC	230 / AC / DC		024 / AC / DC	230 / AC
					[V/Hz]	[V/Hz]		[bar]	[V/Hz]
<b>Gehäusewerkstoff Messing mit G-Innengewinde, Dichtwerkstoff FKM/FKM</b>									
<b>WW A</b> 2/2-Wege-Magnetventil Direktwirkend In Ruhestellung geschlossen 	G ¼	3,0	0,28	0...30	a. A.	a. A.	0...30	a. A.	a. A.
		4,0	0,54	0...10	a. A.	a. A.	0...30	a. A.	a. A.
		5,0	0,73	0...3	a. A.	380761 ㉞	0...10	a. A.	a. A.
		6,0	0,95	0...1,5	a. A.	380769 ㉞	0...6	a. A.	a. A.
	G ½	8,0	1,6	0...1	a. A.	a. A.	0...3	380779 ㉞	380780 ㉞
		10,0	1,8	0...0,6	380786 ㉞	380787 ㉞	0...2	a. A.	a. A.

a. A. = auf Anfrage

DTS 1000095065 DE Version: AJ Status: RL (released | freigegeben | validé) printed: 18.02.2025

**Standardausführung mit Pendeldichtung bis 100 bar**

**Hinweis:**

- Weitere Varianten mit Normally Open, alternativen Spannungen, Messinggehäuse, NPT- oder RC-Innengewinde, Dichtwerkstoff PTFE/FKM oder PTFE/EPDM sind auf Anfrage erhältlich.
- Die Kick and Drop-Spule beinhaltet integrierte Elektronik zur kurzzeitigen Leistungserhöhung und -absenkung in Doppelspulentechnologie.

Wirkungsweise	Leitungsanschluss	Nennweite	K <sub>v</sub> -Wert Wasser	Mediumsdruck Standard	Artikel-Nr.		Mediumsdruck Kick and Drop-Spule	Artikel-Nr. Kick and Drop-Spule	
					024 / AC/ DC	230 / AC/ DC		024 / AC/ DC	230/AC
					[mm]	[m <sup>3</sup> /h]		[bar]	[V/Hz]
<b>Gehäusewerkstoff Edelstahl mit G-Innengewinde, Dichtwerkstoff PTFE/PEEK</b>									
<b>WW A</b> 2/2-Wege-Magnetventil Direktwirkend In Ruhestellung geschlossen 	G ¼	2,0	0,14	0...60	380720	380722	0...100	a. A.	a. A.
		3,0	0,28	0...20	380734	a. A.	0...50	a. A.	a. A.
		4,0	0,54	0...8	380751	a. A.	0...25	a. A.	a. A.
	G ½	6,0	0,73	0...1,5	380765	380766	0...6	a. A.	a. A.
		8,0	0,95	0...0,8	a. A.	a. A.	0...2,5	a. A.	a. A.
		10,0	1,6	0...0,5	a. A.	a. A.	0...1,5	a. A.	a. A.
		12,0	1,8	0...0,3	a. A.	a. A.	0...1,2	a. A.	a. A.

a. A. = auf Anfrage

**DN 13-Ausführung**

**Hinweis:**

- Weitere Varianten mit alternativen Spannungen, Edelstahlgehäuse, NPT- und RC-Innengewinde, ¾"-Anschluss, Dichtwerkstoff EPDM/EPDM oder PTFE/PEEK sind auf Anfrage erhältlich.
- Die Kick and Drop-Spule beinhaltet integrierte Elektronik zur kurzzeitigen Leistungserhöhung und -absenkung in Doppelspulentechnologie.

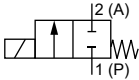
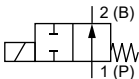
Wirkungsweise	Leitungsanschluss	Nennweite	K <sub>v</sub> -Wert Wasser	Mediumsdruck Kick and Drop-Spule	Artikel-Nr. Kick and Drop-Spule	
					024 / AC/DC	230/AC
					[mm]	[m <sup>3</sup> /h]
<b>Gehäusewerkstoff Messing mit G-Innengewinde, Dichtwerkstoff FKM/FKM</b>						
<b>WW A</b> 2/2-Wege-Magnetventil Direktwirkend In Ruhestellung geschlossen 	G ½	13,0	4	0...0,5	380791	380793

DTS 1000095065 DE Version: AJ Status: RL (released | freigegeben | valide) printed: 18.02.2025

**Hochdruckausführung bis 250 bar oder 160 bar**

**Hinweis:**

- Weitere Varianten mit alternativen Spannungen, NPT- und RC-Innengewinde, Dichtwerkstoff PEEK/EPDM sind auf Anfrage erhältlich.
- Die Kick and Drop-Spule beinhaltet integrierte Elektronik zur kurzzeitigen Leistungserhöhung und -absenkung in Doppelspulentechnologie.

Wirkungsweise	Leitungsanschluss	Nennweite	K <sub>v</sub> -Wert Wasser	Mediumsdruck Standard			Artikel-Nr.		Mediumsdruck Kick and Drop-Spule			Artikel-Nr. Kick and Drop-Spule	
				Wasser	Öl	Luft	024/AC/DC	230/AC/DC	Wasser	Öl	Luft	024/AC/DC	230/AC
				[mm]	[m³/h]	[bar]	[bar]	[bar]	[V/Hz]	[V/Hz]	[bar]	[bar]	[bar]
<b>Gehäusewerkstoff Edelstahl mit G-Innengewinde, Dichtwerkstoff PEEK/FKM</b>													
<b>WW A</b> 2/2-Wege-Magnetventil Direktwirkend In Ruhestellung geschlossen 	G ¼	1,0	0,03	0...200	0...150	0...250	380702 𠄎	380706 𠄎	0...250	0...250	0...250	380704 𠄎	a. A.
		1,5	0,07	0...80	0...40	0...100	380708 𠄎	380709 𠄎	0...160	0...160	0...160	a. A.	a. A.
<b>WW B</b> 2/2-Wege-Magnetventil Direktwirkend In Ruhestellung geöffnet 	G ¼	1,0	0,03	-	-	-	-	-	0...200	0...160	0...250	380794 𠄎	a. A.
		1,5	0,07	-	-	-	-	-	0...100	0...80	0...130	a. A.	a. A.

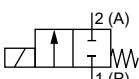
a. A. = auf Anfrage  
- = nicht verfügbar

**8.11. Bestelltabelle ATEX/IECEx-Ausführung Klemmenanschlusskasten**

**Standardausführung Elastomerdichtung bis 30 bar**

**Hinweis:**

- Weitere Varianten mit Normally Open, alternativen Spannungen, Edelstahlgehäuse, NPT- oder RC-Innengewinde, Dichtwerkstoff EPDM/EPDM sind auf Anfrage erhältlich.
- Die Kick and Drop-Spule beinhaltet integrierte Elektronik zur kurzzeitigen Leistungserhöhung und -absenkung in Doppelspulentechnologie.

Wirkungsweise	Leitungsanschluss	Nennweite	K <sub>v</sub> -Wert Wasser	Mediumsdruck Standard	Artikel-Nr.		Mediumsdruck Kick and Drop-Spule	Artikel-Nr. Kick and Drop-Spule	
					024/AC/DC	230/AC/DC		024/AC/DC	230/AC
					[mm]	[m³/h]		[bar]	[V/Hz]
<b>Gehäusewerkstoff Messing mit G-Innengewinde, Dichtwerkstoff FKM/FKM</b>									
<b>WW A</b> 2/2-Wege-Magnetventil Direktwirkend In Ruhestellung geschlossen 	G ¼	3,0	0,28	0...30	a. A.	a. A.	0...30	a. A.	a. A.
		4,0	0,54	0...10	a. A.	a. A.	0...30	380753 𠄎	a. A.
		5,0	0,73	0...3	380759 𠄎	380760 𠄎	0...10	a. A.	a. A.
	G ½	6,0	0,95	0...1,5	380770 𠄎	380771 𠄎	0...6	a. A.	a. A.
		8,0	1,6	0...1	a. A.	a. A.	0...3	a. A.	a. A.
		10,0	1,8	0...0,6	380785 𠄎	380802 𠄎	0...2	a. A.	a. A.

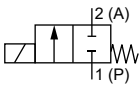
a. A. = auf Anfrage

DTS 1000095065 DE Version: AJ Status: RL (released | freigegeben | valide) printed: 18.02.2025

**Standardausführung mit Pendeldichtung bis 100 bar**

**Hinweis:**

- Weitere Varianten mit Normally Open, alternativen Spannungen, Messinggehäuse, NPT- oder RC-Innengewinde, Dichtwerkstoff PTFE/FKM oder PTFE/EPDM sind auf Anfrage erhältlich.
- Die Kick and Drop-Spule beinhaltet integrierte Elektronik zur kurzzeitigen Leistungserhöhung und -absenkung in Doppelspulenteknologie.

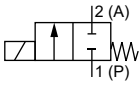
Wirkungsweise	Leitungsanschluss	Nennweite	K <sub>v</sub> -Wert Wasser	Mediumsdruck Standard	Artikel-Nr.		Mediumsdruck Kick and Drop-Spule	Artikel-Nr. Kick and Drop-Spule	
					024 / AC/DC	230 / AC/DC		024 / AC/DC	230/AC
					[V/Hz]	[V/Hz]		[V/Hz]	[V/Hz]
		[mm]	[m³/h]	[bar]			[bar]		
<b>Gehäusewerkstoff Edelstahl mit G-Innengewinde, Dichtwerkstoff PTFE/PEEK</b>									
<b>WW A</b> 2/2-Wege-Magnetventil Direktwirkend In Ruhestellung geschlossen 	G ¼	2,0	0,14	0...60	380719 ☞	380721 ☞	0...100	a. A.	a. A.
		3,0	0,28	0...20	380733 ☞	a. A.	0...50	a. A.	a. A.
		4,0	0,54	0...8	380750 ☞	a. A.	0...25	a. A.	a. A.
	G ½	6,0	0,73	0...1,5	a. A.	a. A.	0...6	a. A.	a. A.
		8,0	0,95	0...0,8	380777 ☞	a. A.	0...2,5	a. A.	a. A.
		10,0	1,6	0...0,5	a. A.	a. A.	0...1,5	a. A.	a. A.
		12,0	1,8	0...0,3	a. A.	a. A.	0...1,2	a. A.	a. A.

a. A. = auf Anfrage

**DN 13-Ausführung**

**Hinweis:**

- Weitere Varianten mit alternativen Spannungen, Edelstahlgehäuse, NPT- und RC-Innengewinde, ¾"-Anschluss, Dichtwerkstoff EPDM/EPDM oder PTFE/PEEK sind auf Anfrage erhältlich.
- Die Kick and Drop-Spule beinhaltet integrierte Elektronik zur kurzzeitigen Leistungserhöhung und -absenkung in Doppelspulenteknologie.

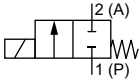
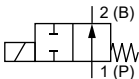
Wirkungsweise	Leitungsanschluss	Nennweite	K <sub>v</sub> -Wert Wasser	Mediumsdruck Kick and Drop-Spule	Artikel-Nr. Kick and Drop-Spule	
					024 / AC/DC	230/AC
					[V/Hz]	[V/Hz]
		[mm]	[m³/h]	[bar]		
<b>Gehäusewerkstoff Messing mit G-Innengewinde, Dichtwerkstoff FKM/FKM</b>						
<b>WW A</b> 2/2-Wege-Magnetventil Direktwirkend In Ruhestellung geschlossen 	G ½	13,0	4	0...0,5	380790 ☞	380792 ☞

DTS 1000095065 DE Version: AJ Status: RL (released | freigegeben | valide) printed: 18.02.2025





**Hochdruckausführung bis 250 bar oder 160 bar**

**Hinweis:**

- Weitere Varianten mit alternativen Spannungen, NPT- und RC-Innengewinde, Dichtwerkstoff PEEK/EPDM sind auf Anfrage erhältlich.
- Die Kick and Drop-Spule beinhaltet integrierte Elektronik zur kurzzeitigen Leistungserhöhung und -absenkung in Doppelspulenteknologie.

Wirkungsweise	Leitungsanschluss	Nennweite	K <sub>v</sub> -Wert Wasser	Mediumsdruck Standard			Artikel-Nr.		Mediumsdruck Kick and Drop-Spule			Artikel-Nr. Kick and Drop-Spule	
				Wasser	Öl	Luft	024 / AC/DC	230 / AC/DC	Wasser	Öl	Luft	024 / AC/DC	230 / AC
				[mm]	[m <sup>3</sup> /h]	[bar]	[bar]	[bar]	[V/Hz]	[V/Hz]	[bar]	[bar]	[bar]
<b>Gehäusewerkstoff Edelstahl mit G-Innengewinde, Dichtwerkstoff PEEK/FKM</b>													
<b>WW A</b> 2/2-Wege-Magnetventil Direktwirkend In Ruhestellung geschlossen 	G ¼	1,0	0,03	0...200	0...150	0...250	a. A.	380705 ☞	0...250	0...250	0...250	380703 ☞	a. A.
		1,5	0,07	0...80	0...40	0...100	a. A.	a. A.	0...160	0...160	0...160	a. A.	a. A.
<b>WW B</b> 2/2-Wege-Magnetventil Direktwirkend In Ruhestellung geöffnet 	G ¼	1,0	0,03	-	-	-	-	-	0...200	0...160	0...250	380803 ☞	a. A.
		1,5	0,07	-	-	-	-	-	0...100	0...80	0...130	a. A.	a. A.

a. A. = auf Anfrage  
- = nicht verfügbar

Weitere Versionen auf Anfrage	
 <b>Zulassung</b> Weitere Informationen entnehmen Sie dem Kapitel „3. Zulassungen und Konformitäten“ auf Seite 5.	 <b>Temperatur</b> Sondertemperaturbereiche
 <b>Prozessanschluss</b> • NPT • RC	 <b>Spannung</b> 110/50 und weitere Nicht-Standard-Spannungen


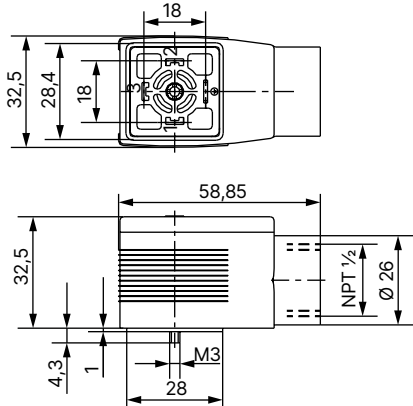
DTS 1000095065 DE Version: AJ Status: RL (released | freigegeben | valide) printed: 18.02.2025

8.12. Bestelltabelle Zubehör

Gerätesteckdose Typ 2509, Steckerform A gemäß DIN EN 175301-803

Hinweis:


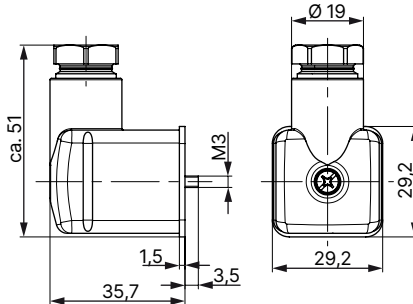
- Angaben in mm
- Ohne Beschaltung (Standard)
- Die Gerätesteckdose Typ 2509 erfüllt die Anforderungen gemäß ATEX Kat. 3 GD im Zusammenbau mit einem Bürkert Magnetventil.
- Die Gerätesteckdose Typ 2509 erfüllt die Anforderungen gemäß UL Listed (UL 429) im Zusammenbau mit einem Bürkert Magnetventil.
- Weitere Informationen zur Gerätesteckdose entnehmen Sie dem Datenblatt für **Typ 2509** ▶.

Gerätesteckdose	Abmessungen	Ausführung	Spannung	Artikel-Nr.
		Ohne Beschaltung	0...250 V AC/DC	137943 ☹

Gerätesteckdose Typ 2518, Steckerform A gemäß DIN EN 175301-803

Hinweis:

- Angaben in mm
- Für weitere Ausführungen siehe Datenblatt **Typ 2518** ▶.

Gerätesteckdose	Abmessungen	Ausführung	Spannung	Artikel-Nr.
		Ohne Beschaltung (AC/DC)	0...250 V AC/DC	314802 ☹
		Mit LED (AC/DC)	12...24 V AC/DC	314812 ☹
		Mit LED und Varistor (AC/DC)	12...24 V AC/DC	314820 ☹
		Mit Gleichrichter, LED und Varistor	12...24 V AC/DC	314816 ☹
		Ohne Beschaltung (AC/DC) mit Silikondichtung für höhere Umgebungstemperatur, z. B. Dampfausführung (NA07)	0...250 V AC/DC	361687 ☹

DTS 1000095065 DE Version: AJ Status: RL (released | freigegeben | validé) printed: 18.02.2025

**Kabelverschraubungen für ATEX/IECEX-Klemmenanschlusskasten**

**Hinweis:**

- Eine Kabelverschraubung in Polyamid-Ausführung ist im Lieferumfang enthalten. Messing vernickelt ist gegen Aufpreis bestellbar.
- Weitere Informationen zu den Ex-Kabelverschraubungen entnehmen Sie „7.1. Kabelverschraubungen für ATEX/IECEX-Klemmenanschlusskasten“ auf Seite 18.
- Weitere Informationen zum Spezialschlüssel entnehmen Sie „7.2. Spezialwerkzeug zum Drehen des Klemmenanschlusskastens“ auf Seite 19.

Beschreibung	Artikel-Nr.
Ex-Kabelverschraubung, Messing vernickelt, 6...13 mm <sup>1)</sup>	773278 𐀀
Ex-Kabelverschraubung, Polyamid, 7...13 mm <sup>1)</sup>	773277 𐀀
Set SC02-AC10: Spezialschlüssel <sup>2)</sup> , Serviceanleitung	293488 𐀀

1.) Kabeldurchmesser

2.) Nicht im Lieferumfang des Ventils enthalten

**Befestigungsbügel**

**Hinweis:**

- Der Befestigungsbügel, zwei Zylinderschrauben M4×8 und zwei Federringe sind im Lieferumfang enthalten.
- Der Befestigungsbügel ist einsetzbar für alle Standard- und Hochdruckausführungen inklusive ATEX/IECEX- und DIN EN 161-Option bis Nennweite 12 mm.
- Der Befestigungsbügel ist nicht einsetzbar für die Ölbrenner-Ausführungen, DN 13-Ausführungen sowie diverse Sondergehäuse aus Vollmaterial.

Beschreibung	Artikel-Nr.
Befestigungsbügel für Typ 6020/6027/6240/6440	282304 𐀀



DTS 1000095065 DE Version: AJ Status: RL (released | freigegeben | validé) printed: 18.02.2025