



直动式二位三通柱塞阀

- 直动式高性能阀门，公称直径达 DN 13
- 抗振螺纹线圈系统
- 节能双线圈技术，Kick and Drop 设计
- 防爆版本
- 适用于气体和液体的高压版本

数据表中所述的产品型号可能与产品介绍及说明中的产品型号有所不同。

可与以下产品组合使用

	<p>2518 型 电气连接插头， A 型插头符合 DIN EN 175301-803</p>
	<p>2509 型 电气连接插头， A 型插头符合 DIN EN 175301-803</p>

型号说明

6027 型阀门是一种直动式柱塞阀。为了提高抗压和抗泄漏能力，止动器和柱塞导向管被焊接在一起。根据应用而定，有不同的密封材料组合可供选择。电磁线圈采用耐化学腐蚀的环氧树脂制成。可选的滑动环轴承提高在干燥气体下的运行时间。为高压应用采用特殊密封技术。为了减少运行过程中的电力消耗，可以使用采用双线圈技术的、集成有“Kick and Drop”电子元件的线圈。与符合 DIN EN 175301-803 A 型标准的电气连接插头连接，阀门符合 IP65 防护等级。NEMA 4X 可按需提供。

目录

1. 常规技术参数	4
2. 回路功能	5
3. 认证和符合性	5
3.1. 一般说明	5
3.2. 符合性	5
3.3. 标准	5
3.4. 防爆	6
3.5. 北美 (美国/加拿大)	6
3.6. 饮用水	6
3.7. 食品和饮料/卫生	6
3.8. 其他	7
氧气	7
铁路车辆防火	7
安全截止阀	7
燃气	7
4. 材料	8
4.1. Bürkert resistApp	8
4.2. 标准版本	8
弹性体密封件版本最高 30 bar	8
具有更长使用寿命的版本 (NF39)	8
PTFE 钟摆式密封件版本最高 100 bar	9
4.3. 高压版本最高 250 bar (PN 25) 或 160 bar (PN 16)	9
4.4. DN 13 版本	10
DN 13 版本标准	10
具有更长使用寿命的 DN 13 版本 (NF39)	10
4.5. 燃油炉版本 (PF15)	11
5. 尺寸	12
5.1. 标准版本	12
螺纹版本	12
法兰版本和螺纹版本	13
法兰版本和螺纹版本高压最高 250 bar (PN 25) 或 160 bar (PN 16)	14
5.2. DN 13 版本	15
5.3. 燃油炉版本 (PF15)	16
5.4. 带 UL 认证的线圈适用于潜在爆炸区域, Class I, Division 2	17
6. 性能说明	18
6.1. 功耗	18
6.2. 带 Kick and Drop 线圈的环境温度	18
7. 产品附件	18
7.1. 用于 ATEX/IECEX 接线盒的电缆格兰头	18
7.2. 用于转动接线盒的专用工具	18
8. 订货信息	19
8.1. Bürkert 网上商店	19
8.2. Bürkert 产品选型	19
8.3. Bürkert 产品咨询表	19
8.4. 高达 30 bar 的弹性体密封件标准版本订货表	20
8.5. 高达 100 bar 的 PTFE 钟摆式密封件标准版本订货表	21

8.6.	最高 250 bar (PN 25) 或 160 bar (PN 16) 的高压版本订货表.....	22
8.7.	具有更长使用寿命的 DN 13 版本 (NF39) 订货表.....	23
8.8.	DIN EN 161 认证版本 (PO19) 订货表.....	23
8.9.	燃油炉版本 (PF15) 订货表.....	24
	进流/回流阀门组合.....	24
8.10.	带 3 米电缆的 ATEX/IECEX 版本订货表.....	24
	最高 30 bar 的弹性体密封件标准版本.....	24
	高达 100 bar 带钟摆式密封件的标准版本.....	26
	DN 13 版本.....	26
	高压版本最高 250 bar (PN 25) 或 160 bar (PN 16).....	27
8.11.	接线盒 ATEX/IECEX 版本订货表.....	27
	最高 30 bar 的弹性体密封件标准版本.....	27
	高达 100 bar 带钟摆式密封件的标准版本.....	28
	DN 13 版本.....	28
	高压版本最高 250 bar (PN 25) 或 160 bar (PN 16).....	29
8.12.	附件订货表.....	30
	2509 型电气连接插头, A 型插头, 符合 DIN EN 175301-803 标准.....	30
	2518 型电气连接插头, A 型插头, 符合 DIN EN 175301-803 标准.....	30
	用于 ATEX/IECEX 接线盒的电缆格兰头.....	31
	安装支架.....	31

1. 常规技术参数

产品特征	
尺寸	更多信息, 请参见章节“5. 尺寸”在第 12 页。
材料	
密封件	FKM、EPDM、NBR、PTFE 和 PEEK
阀体	黄铜、不锈钢 1.4404/316L
线圈	环氧树脂
阀门内部	更多信息, 请参见章节“4. 材料”在第 8 页。
公称直径	DN 1.0~DN 13.0
回路功能	A 和 B 更多信息, 请参见章节“2. 回路功能”在第 5 页。
电磁线圈的绝缘等级	环氧树脂线圈 H 级
性能数据	
负载周期	连续运行 100% ED
切换时间¹⁾	
切换时间 AC	打开: 10~30 ms 关闭: 50~80 ms
切换时间 DC	打开: 20~30 ms 关闭: 50~80 ms
电气参数	
工作电压	24 V DC、24 V/50 Hz、24 V/60 Hz、110 V/50 Hz、120 V/60 Hz、230 V/50 Hz、240 V/60 Hz 其他规格可按需提供
电压公差	±10%
介质参数	
工作介质²⁾	
标准	真空、中性气体和液体 (例如压缩空气、水、液压油、汽油、DVGW 1-3 气体系列) 以及轻微腐蚀性介质、热液体和蒸汽
燃油炉版本 (PF15)	符合 DIN 51603 第 1-6 部分的燃油 (EL、L、M、S), 符合 ISO 8217 的运输燃料 仅搭配不锈钢阀体: 脂肪酸甲酯 (FAME), 符合 DIN EN 14213, 菜籽油符合 DIN V 51605
介质温度	
标准版本 ³⁾	阀座密封件/外侧密封件 FKM/FKM: -10 °C~+140 °C EPDM/EPDM: -30 °C~+120 °C NBR/NBR: -10 °C~+80 °C PTFE/FKM: -10 °C~+140 °C PTFE/PEEK: -40 °C~+180 °C PEEK/FKM: -10 °C~+80 °C PEEK/EPDM: -30 °C~+80 °C PEEK/PEEK: -40 °C~+80 °C
高压版本最高 250 bar (PN 25) 或 160 bar (PN 16)	NBR/NBR: -20 °C~+80 °C FKM/FKM: 0 °C~+125 °C
认证 DIN EN 161 (PO19)	0 °C~+160 °C
燃油炉版本 (PF15)	0 °C~+160 °C
粘度	最大 21 mm ² /sec 1.6~76 cSt (DN 2, 2 NC 1.6~22 cSt) (燃油炉版本 PF15)
电气连接/管道接口和通信	
电气连接	<ul style="list-style-type: none"> 符合 DIN EN 175 301-803 A 型标准的插头接线片, 适用于 2518 型 □ 电气连接插头。 更多信息, 请参见章节“2518 型电气连接插头, A 型插头, 符合 DIN EN 175301-803 标准”在第 30 页。 符合 DIN EN 175 301-803 A 型标准的插头接线片, 适用于 2509 型 □ 电气连接插头。 更多信息, 请参见章节“2509 型电气连接插头, A 型插头, 符合 DIN EN 175301-803 标准”在第 30 页。
管道接口	G ¼、G ⅜、G ½、G ¾、NPT ¼、NPT ⅜、NPT ½、NPT ¾ (RC 可按需提供)

认证和符合性	
DIN CERTCO 登记 (燃油炉版本 PF15)	DN 2.2 (NO) 登记编号: 5 秒255 DN 3.0 (NC) 登记编号: 5 秒255 DN 3.5 (NC) 登记编号: 5 秒255 DN 10.0 (NC) 登记编号: 5 秒255
防护等级	IP65 带 2518 型 □电气连接插头 NEMA 4X 带 2509 型 □电气连接插头 (对于不锈钢版本)
防爆	更多信息, 请参见章节 “3.4. 防爆” 在第 6 页。
北美 (美国/加拿大)	更多信息, 请参见章节 “3.5. 北美 (美国/加拿大)” 在第 6 页。
饮用水	更多信息, 请参见章节 “3.6. 饮用水” 在第 6 页。
食品和饮料/卫生	更多信息, 请参见章节 “3.7. 食品和饮料/卫生” 在第 6 页。
其他	更多信息, 请参见章节 “3.8. 其他” 在第 7 页。
环境与安装	
安装位置	任意, 建议执行机构朝上
环境温度	最高 +55 °C 最高 +70 °C 带 Kick and Drop 线圈 ⁴⁾ -15 °C~+60 °C (燃油炉版本 PF15)

- 1) 在 +20 °C、阀门出口处 6 bar 压力时测量, 打开: 压力增加 0~90%, 关闭: 压力下降 100~10%
- 2) 介质耐化学性取决于材料组合
- 3) 在断电位置打开的作用方式在交流电压下限制为最高 +100 °C
- 4) 温度信息对应于给定的可控压力差。更高的温度取决于压力差、负载周期和开关次数, 可按需提供。更多信息, 请参见章节 “6.2. 带 Kick and Drop 线圈的环境温度” 在第 18 页。

2. 回路功能

符号	说明
	作用方式 A (WW A) 二位二通电磁阀 直动式 在断电位置关闭
	作用方式 B (WW B) 二位二通电磁阀 直动式 在断电位置打开

3. 认证和符合性

3.1. 一般说明

- 查询时, 必须指出以下所述认证或符合性。只有这样, 我们才能确保产品满足所有规定的性能。
- 并非所有可订购的设备版本都会提供以下所述认证或符合性。



3.2. 符合性

根据欧盟符合性声明, 产品符合欧盟指令。

3.3. 标准

用于证明其符合欧盟指令的适用标准可以在欧盟型式检验证书和/或欧盟符合性声明中找到。


3.4. 防爆

认证	说明					
 	可选：防爆符合 2 类 (1/21 区) 组件的 Ex 标识符合下表：					
	<table border="1"> <thead> <tr> <th colspan="2">AC10 型线圈</th> </tr> <tr> <th>带接出电缆的线圈</th> <th>带接线盒的线圈</th> </tr> </thead> <tbody> <tr> <td> ATEX: EPS 18 ATEX 1232 X II 2G Ex mb IIC T4 Gb II 2D Ex mb IIIC T130 °C Db IECEX: IECEX EPS 18.0110 X Ex mb IIC T4 Gb Ex mb IIIC T130 °C Db </td> <td> ATEX: EPS 18 ATEX 1232 X II 2G Ex eb mb IIC T4 Gb II 2D Ex mb tb IIIC T130 °C Db IECEX: IECEX EPS 18.0110 X Ex eb mb IIC T4 Gb Ex mb tb IIIC T130 °C Db </td> </tr> </tbody> </table>	AC10 型线圈		带接出电缆的线圈	带接线盒的线圈	ATEX: EPS 18 ATEX 1232 X II 2G Ex mb IIC T4 Gb II 2D Ex mb IIIC T130 °C Db IECEX: IECEX EPS 18.0110 X Ex mb IIC T4 Gb Ex mb IIIC T130 °C Db
AC10 型线圈						
带接出电缆的线圈	带接线盒的线圈					
ATEX: EPS 18 ATEX 1232 X II 2G Ex mb IIC T4 Gb II 2D Ex mb IIIC T130 °C Db IECEX: IECEX EPS 18.0110 X Ex mb IIC T4 Gb Ex mb IIIC T130 °C Db	ATEX: EPS 18 ATEX 1232 X II 2G Ex eb mb IIC T4 Gb II 2D Ex mb tb IIIC T130 °C Db IECEX: IECEX EPS 18.0110 X Ex eb mb IIC T4 Gb Ex mb tb IIIC T130 °C Db					

3.5. 北美 (美国/加拿大)

认证	说明
	可选：美国和加拿大的 UL 列名认证 本产品已根据以下标准获得美国和加拿大 UL 列名认证： <ul style="list-style-type: none"> • UL 429 (电动阀) • CAN/CSA-C22.2 No.139-19
	可选 (适用于线圈)：UL 危险场所——防爆 美国和加拿大危险场所 UL 列名 Class I, Zone 1 Class I, Division 2, Groups A、B、C 和 D Class II + III, Division 2, Group F 和 G
	可选：美国和加拿大的 UL 认可 (UL Recognized) 产品获得美国和加拿大 UL 认可 (UL Recognized)，根据： <ul style="list-style-type: none"> • UL 429 (电动阀) • CAN/CSA-C22.2 No.139-19

3.6. 饮用水

符合性	说明
	适用于饮用水领域 这些材料符合与饮用水接触材料 (TrinkwasserV) 的评估原则 (UBA)。 黄铜阀体/不锈钢阀体： PF36: 适用于最高温度 60 °C (温水) 的设备

3.7. 食品和饮料/卫生

符合性	说明
FDA	FDA——《联邦法规汇编》(适用于版本代码 PL03) 根据制造商的声明，所有与介质接触的材料均符合 FDA (美国食品药品监督管理局) 公布的《联邦法规汇编》。
USP	美国药典委员会 (USP) (适用于版本代码 PL04) 根据制造商的声明，所有与介质接触的材料都具有生物相容性。

3.8. 其他


氧气

符合性	说明
	可选：可用于氧气 (适用于版本代码 NL02) 根据制造商的声明，本产品适用于氧气。



铁路车辆防火

认证	说明
DIN EN 45545	可选：铁路车辆防火标准根据 DIN EN 45545 标准第 2 部分和第 5 部分：材料和部件防火性能要求 产品满足根据 DIN EN 45545 标准第 2 部分和第 5 部分规定的防火要求，适用于 1-3 (OC1-3) 运行等级的铁路车辆内部使用，并符合制造商声明中规定的 1-2 (HL1-2) 危险等级。

安全切断阀

认证	说明
	安全切断阀作为具有安全功能的设备部件，符合 DIN EN ISO 23553 - 1 标准 (适用于变量代码 PF15) 根据制造商声明，自动和半自动阀门适用于含油的应用。

燃气

符合性	说明
	燃气 (适用于变量代码 PO19) 产品符合以下标准： <ul style="list-style-type: none"> • 欧洲燃气用具法规 (EU) 2016/426 和 • DVGW DIN EN 161 (自动开/关阀适用于燃气燃烧器和燃气用具) 以及 • DIN EN 16678, A 级或 D 级 (燃气燃烧器和燃气用具的安全和控制装置——工作压力大于 500 kPa 且小于等于 6,300 kPa 的自动开/关阀)
	可选：DIN EN 549:2023-07 认证 与介质接触的阀门密封件符合 DIN EN 549:2023-07 (燃气用具和燃气系统中密封件和膜片的弹性体材料)，介质温度为 -20 °C~+ 125 °C。

4. 材料

4.1. Bürkert resistApp



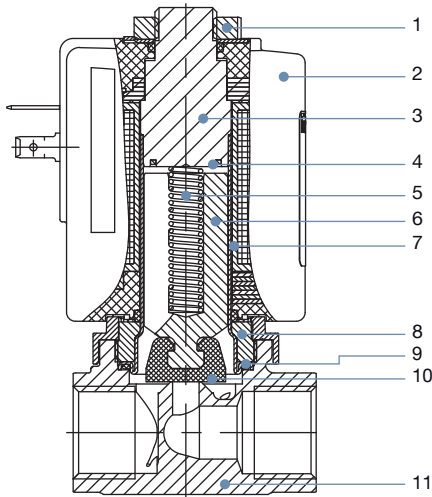
Bürkert resistApp——耐化学性表

您想在个人应用情况下保证材料的可靠性和耐久性吗？在我们的网页上或在 resistApp 中验证您的介质和材料组合。

[立即检验耐化学性](#)

4.2. 标准版本

弹性体密封件版本最高 30 bar



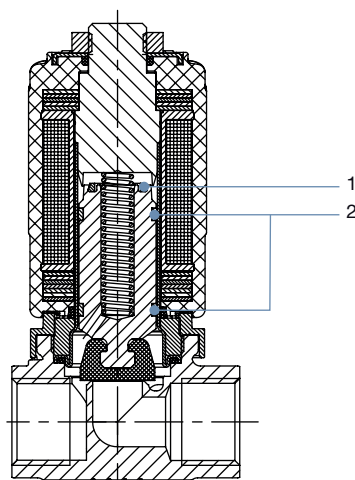
编号	元件	材料
1	螺母	DIN 176 厚膜钝化或不锈钢
2	线圈	环氧树脂
3	止动器	不锈钢 1.4113/434 ¹⁾
4	短路环	铜 (黄铜阀体) 银 (不锈钢阀体)
5	弹簧	不锈钢 1.4310/301 ¹⁾
6	柱塞	不锈钢 1.4113/434 ¹⁾
7	芯导管	不锈钢 1.4303/305 ¹⁾ /308 ¹⁾
8	螺纹接头	黄铜、不锈钢 1.4305/303 ¹⁾
9	密封件	FKM、PEEK (EPDM 可按需提供)
10	阀座密封件	FKM (EPDM 可按需提供)
11	阀体	黄铜、不锈钢 1.4404/316L ¹⁾ (CF3M)

1.) 材料名称依据 AISI 标准

具有更长使用寿命的版本 (NF39)

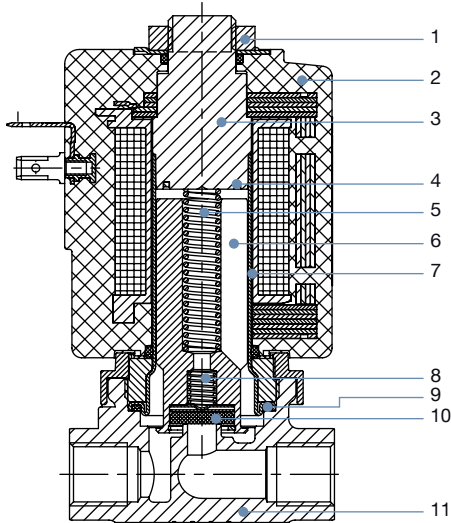
注意：

结构与标准版本相符，但增加了以下两个部件。



编号	元件	材料
1	阻尼环	PEEK
2	滑动环	PTFE 碳填充

PTFE 钟摆式密封件版本最高 100 bar



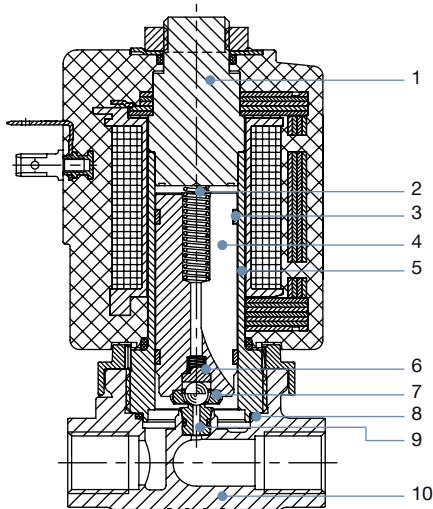
编号	元件	材料
1	螺母	DIN 176 厚膜钝化或不锈钢
2	线圈	环氧树脂
3	止动器	不锈钢 1.4113/434 ¹⁾
4	短路环	银 (不锈钢阀体)
5	弹簧	不锈钢 1.4310/301 ¹⁾
6	阀芯	不锈钢 1.4113/434 ¹⁾
7	芯导管	不锈钢 1.305 ¹⁾ /308 ¹⁾
8	弹簧	不锈钢 1.4310/301 ¹⁾
9	密封件	FKM、PEEK (EPDM 可按需提供)
10	阀座密封件	PTFE 钟摆式密封件
11	阀体	黄铜、不锈钢 1.4404/316L ¹⁾ (CF3M)

1.) 材料名称依据 AISI 标准

4.3. 高压版本最高 250 bar (PN 25) 或 160 bar (PN 16)

注意:

135 bar 及以上的高压版本, 作用方式 A

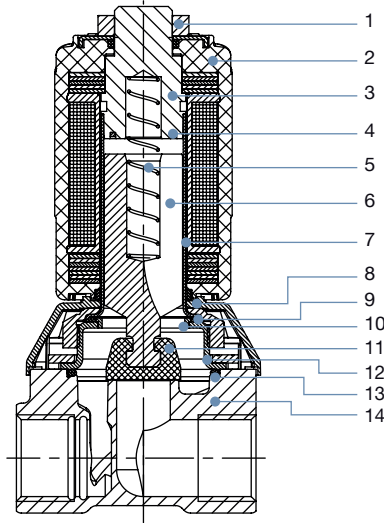


编号	元件	材料
1	止动器	不锈钢 1.4523/316 ¹⁾
2	压缩弹簧	不锈钢 1.4310/301 ¹⁾
3	滑动环	PTFE
4	柱塞	不锈钢 1.4113/434 ¹⁾
5	阀芯导向管	不锈钢 1.4571/316 Ti ¹⁾
6	球座	不锈钢 1.4305/303 ¹⁾
7	阀座密封件	陶瓷球
8	O 型圈	FKM
9	阀座	PEEK
10	阀体	不锈钢 1.4404/316L ¹⁾ (CF3M) 仅用于 1/4 英寸 G 和 NPT

1.) 材料名称依据 AISI 标准

4.4. DN 13 版本

DN 13 版本标准



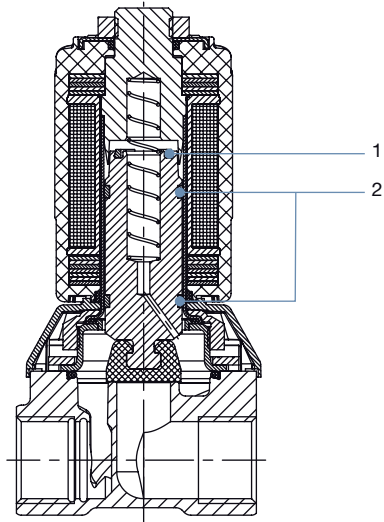
编号	元件	材料
1	螺母	DIN 176 厚膜钝化或不锈钢
2	线圈	环氧树脂
3	止动器	不锈钢 1.4113/434 ¹⁾
4	短路环	铜 (黄铜阀体) 银 (不锈钢阀体)
5	弹簧	不锈钢 1.4310/301 ¹⁾
6	阀芯	不锈钢 1.4113/434 ¹⁾
7	芯导管	不锈钢 1.4303/305 ¹⁾ /308 ¹⁾
8	保护罩	PA6
9	密封件	FKM、EPDM
10	支撑环	PPS Fortron
11	阀芯密封件	FKM、EPDM、NBR
12	盖子	DN 10~DN 25 不锈钢 1.4301/304 ¹⁾
13	密封件	FKM、EPDM
14	阀体	黄铜、不锈钢 1.4408/316 ¹⁾

1.) 材料名称依据 AISI 标准

具有更长使用寿命的 DN 13 版本 (NF39)

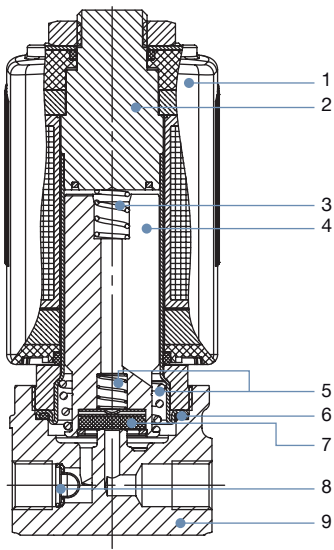
注意:

结构与标准版本相符，但增加了以下两个部件。



编号	元件	材料
1	阻尼环	PEEK
2	滑动环	PTFE 碳填充

4.5. 燃油炉版本 (PF15)



编号	元件	材料
1	线圈	环氧树脂
2	止动器	不锈钢 1.4113/434 ¹⁾
3	弹簧	不锈钢 1.4310/301 ¹⁾
4	柱塞	不锈钢 1.4105/430F ¹⁾
5	弹簧	不锈钢 1.4310/301 ¹⁾
6	密封环	FKM
7	阀座密封件	PTFE
8	集污器	不锈钢仅限 DN 3 和 DN 3.5
9	阀体	黄铜

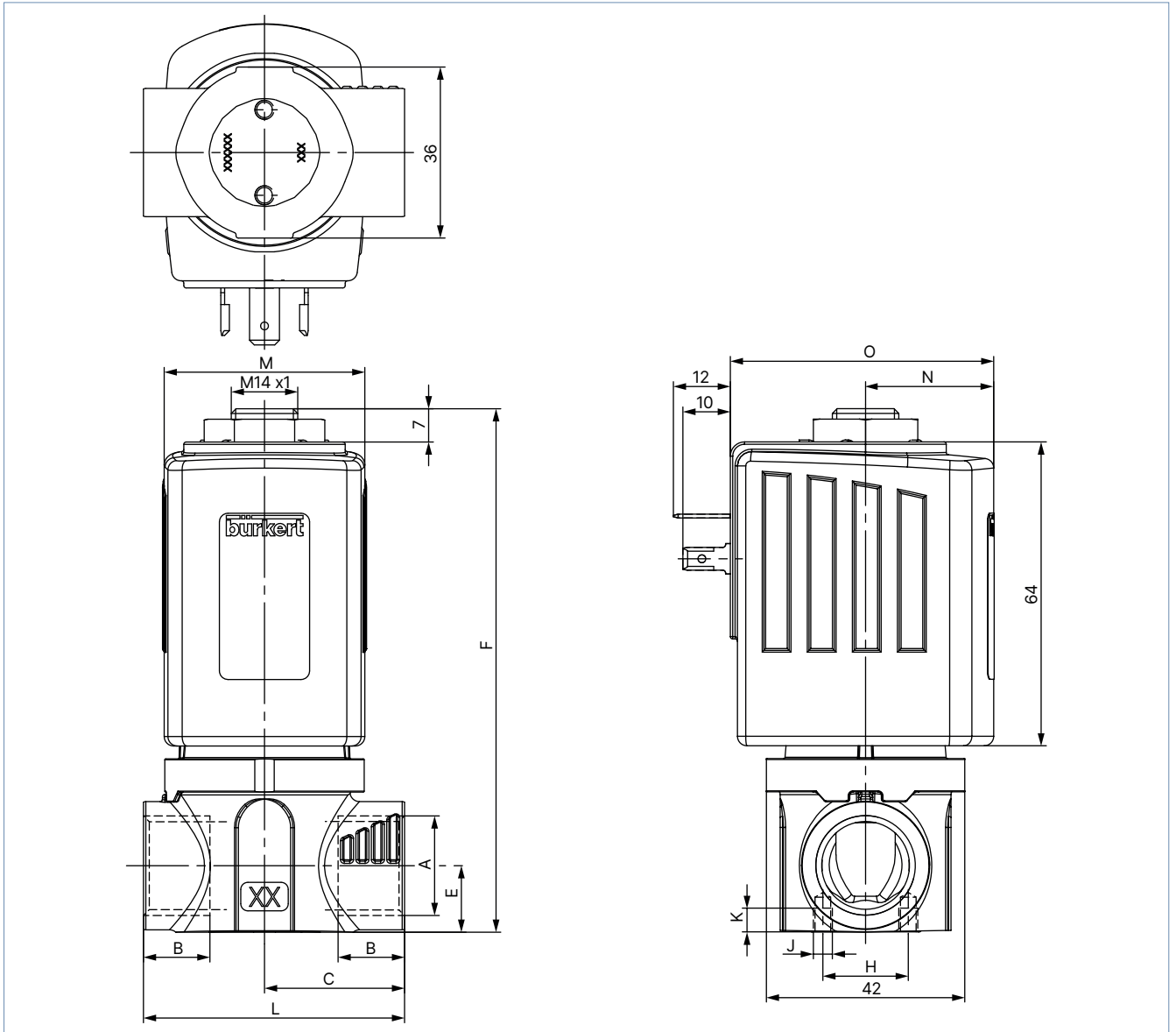
1.) 材料名称依据 AISI 标准

5. 尺寸

5.1. 标准版本

螺纹版本

注意:
尺寸 mm



版本	A	B	C	E	F	H	J	K	L
		[mm]	[mm]	[mm]	[mm]	[mm]	[mm]	[mm]	[mm]
标准	Rc 1/2	13.2	29.5	14	110	18	M4	5	55
	NPT 1/2	13.7							
	G 1/2	14							
	Rc 3/8	10.1	27.5	12	108	18	M4	5	55
	NPT 3/8	10.3							
	G 3/8	12							
	Rc 1/4	9.7	27.5	10	105	18	M4	5	55
	NPT 1/4	10							
	G 1/4	12							

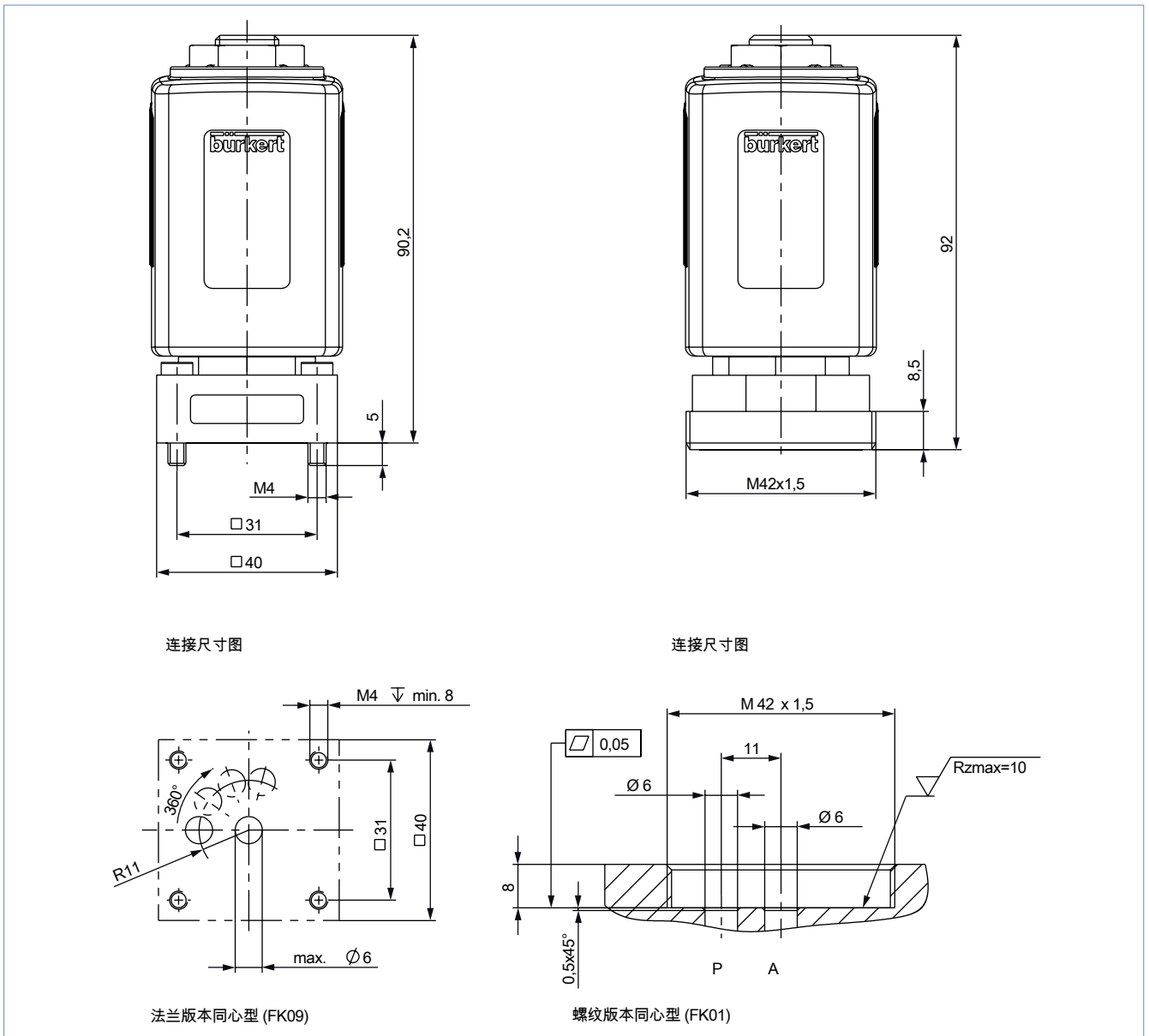
DTS 1000659410 ZH Version: - Status: RL (released | freigegeben | validé) printed: 10.02.2025

版本	A	B	C	E	F	H	J	K	L
		[mm]	[mm]	[mm]	[mm]	[mm]		[mm]	[mm]
AG39	G 1/2	14.5	37.5	14	110	—	—	—	75
	G 3/8	12	37.5	14	110	—	—	—	75
AG48	G 1/4	12	20	10	105	15	M5	7	40
	G 1/8	8	20	10	105	15	M5	7	40

线圈尺寸	M	N	O
	[mm]	[mm]	[mm]
L	65	37.5	72
K	42	27	55.5

法兰版本和螺纹版本

注意:
尺寸 mm

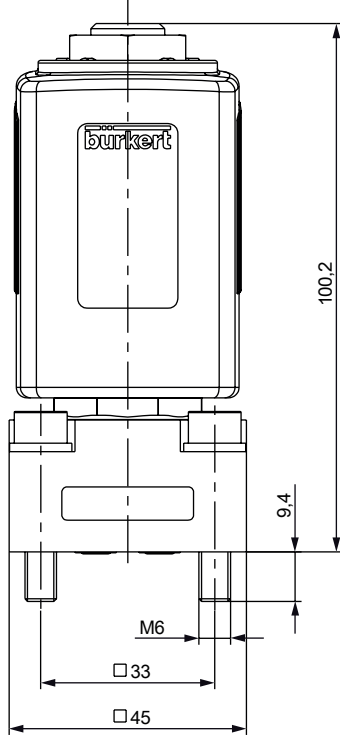


DTS 1000659410 ZH Version: - Status: RL (released | freigegeben | validé) printed: 10.02.2025

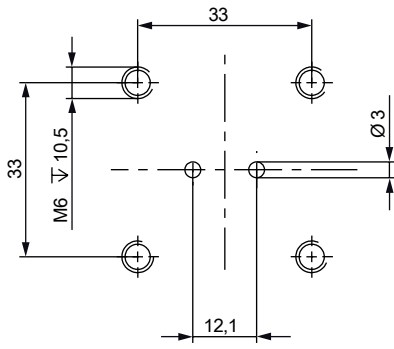
法兰版本和螺纹版本高压最高 250 bar (PN 25) 或 160 bar (PN 16)

注意:
尺寸 mm

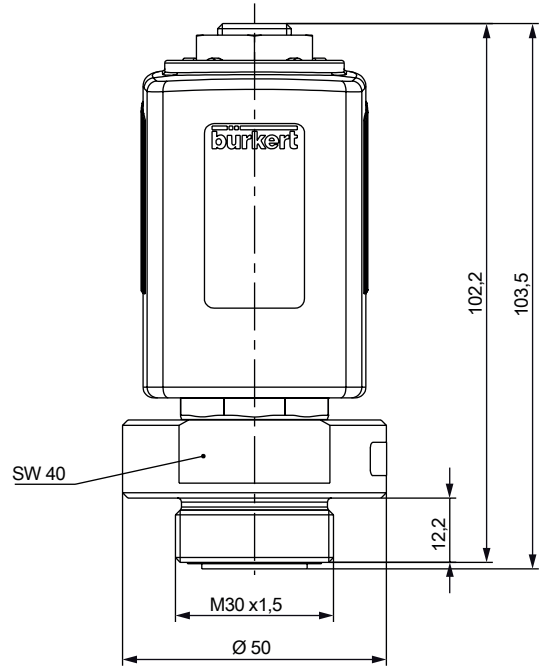
DTS 1000659410 ZH Version: - Status: RL (released | freigegeben | validé) printed: 10.02.2025



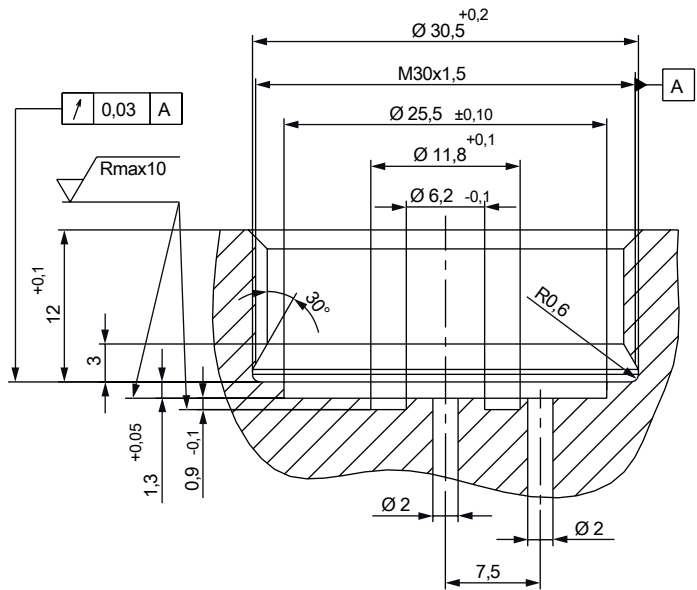
连接尺寸图



法兰版本高压型 (FB50)



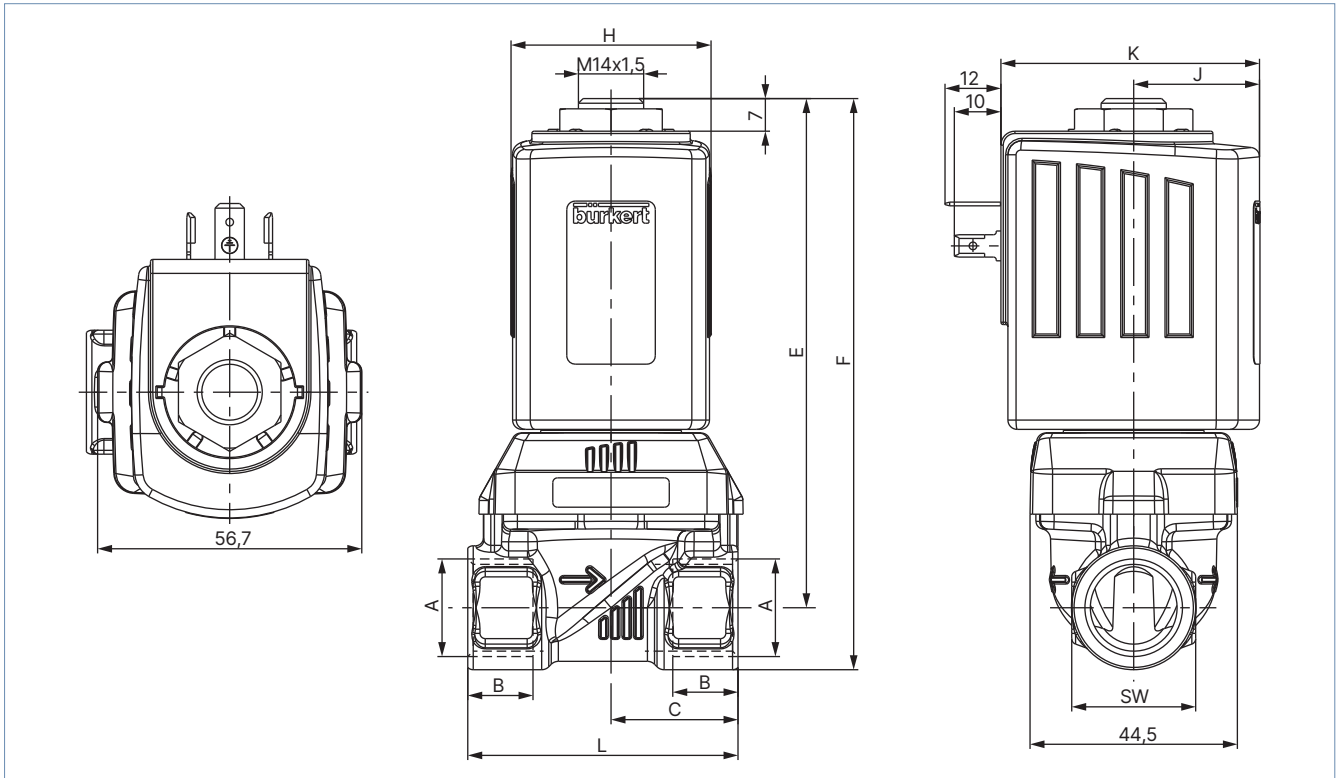
连接尺寸图
M 2:1



螺纹版本高压型 (FK12)

5.2. DN 13 版本

注意:
尺寸 mm

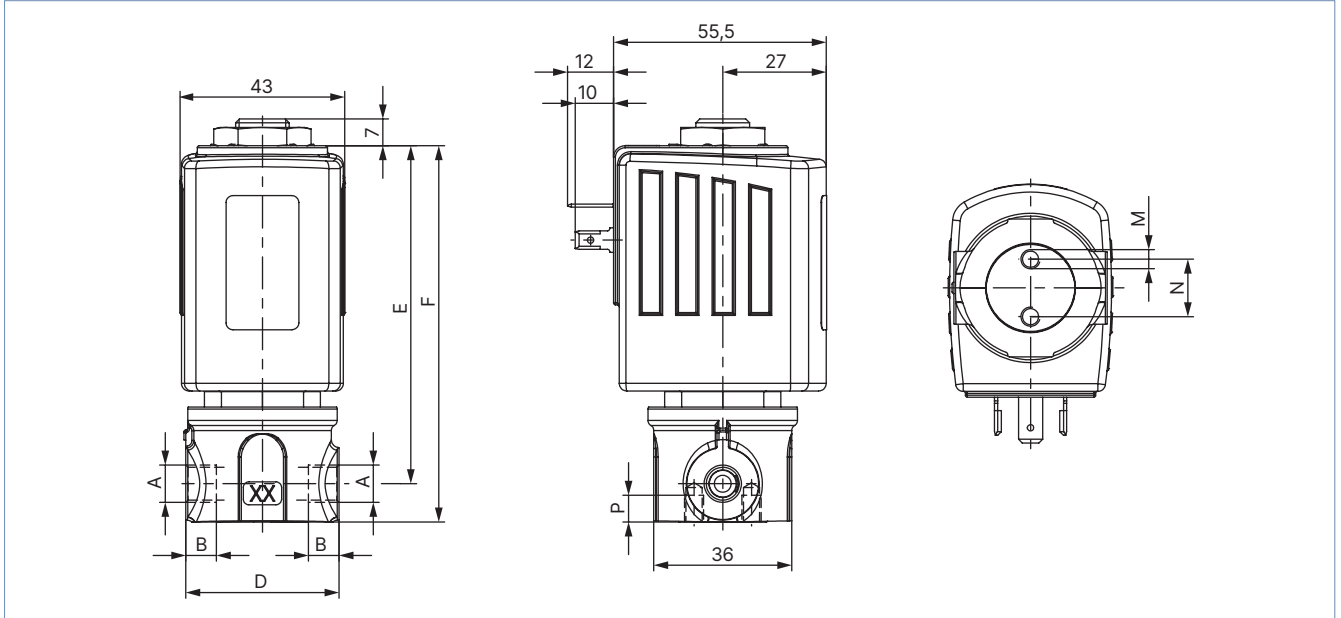


阀体材料	A	B	C	E	F	L	SW
		[mm]	[mm]	[mm]	[mm]	[mm]	[mm]
黄铜/不锈钢	Rc ¾	14.5	32.5	111.3	127.3	65	32
	NPT ¾	14					
	G ¾	16					
不锈钢	Rc ½	13.2	32.5	109.3	122.6	65	27
	NPT ½	13.7					
	G ½	14					
黄铜	Rc ½	13.2	27.25	109.3	122.6	58	27
	NPT ½	13.7					
	G ½	14					

线圈尺寸	H	J	K
	[mm]	[mm]	[mm]
L	65	37.5	72
K	42	27	55.5

5.3. 燃油炉版本 (PF15)

注意:
尺寸 mm

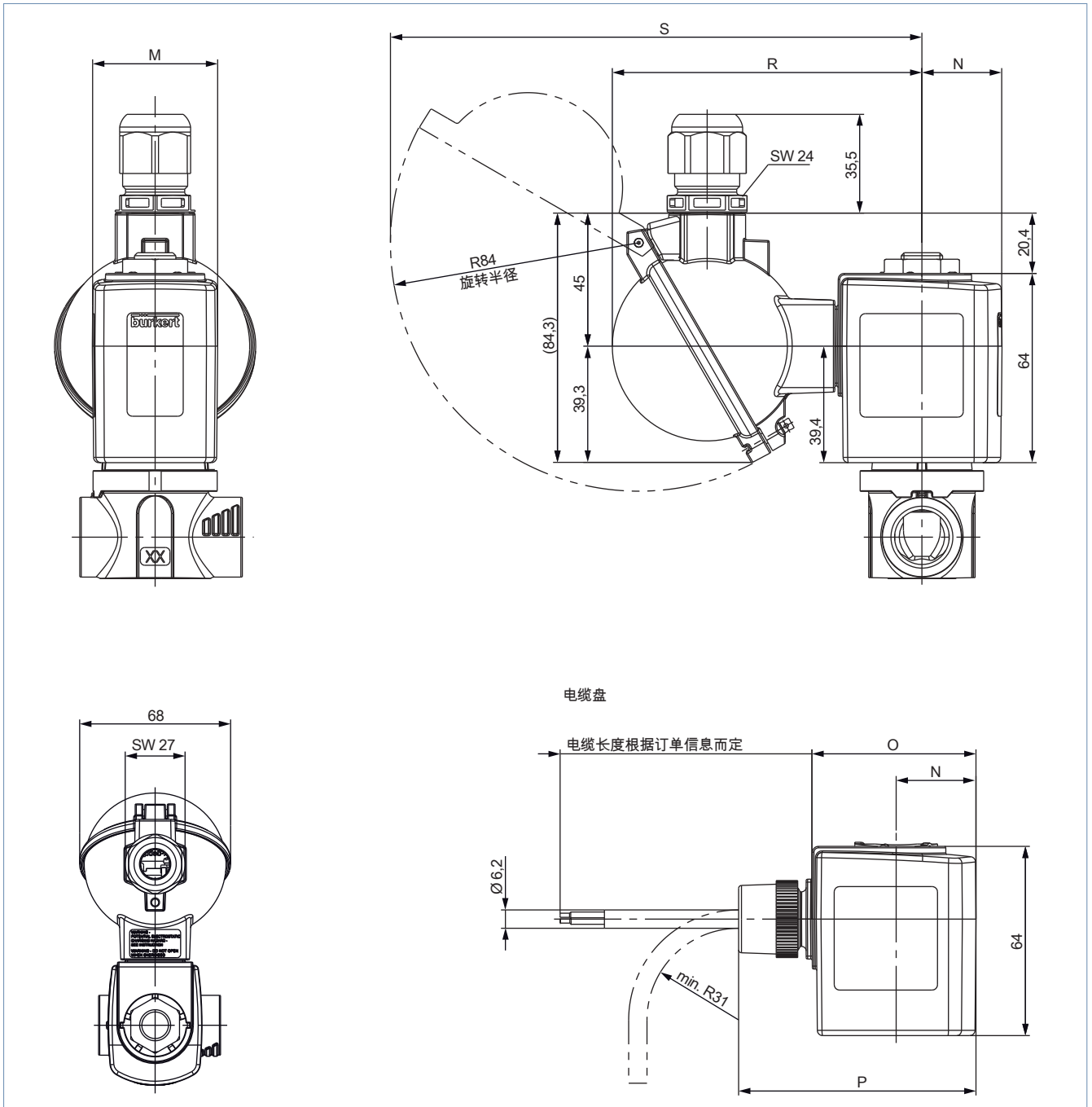


DN	功能	A	B [mm]	D [mm]	E [mm]	F [mm]	M	N [mm]	P [mm]	SW [mm]
2.2	NO	G 1/8	8	40	88.2	98.2	M5	15	7	—
	NO	G 1/4	12							
3	NC	G 1/8	8	40	88.2	98.2	M5	15	7	—
	NC	G 1/4	12							
10	NC	G 3/8	12	75	89.2	103.2	—	—	—	27
	NC	G 1/2	14.5							

5.4. 带 UL 认证的线圈适用于潜在爆炸区域, Class I, Division 2

注意:

- 尺寸 mm
- 这些尺寸仅适用于电磁线圈的 Ex 版本。对于所有其他尺寸, 请参见前面所列的版本。



线圈尺寸	M	N	O	P	R	S
	[mm]	[mm]	[mm]	[mm]	[mm]	[mm]
L	65	37.5	72	97	110.8	185.8
K	42	27	55.5	80.3	104.8	179.8

6. 性能说明

6.1. 功耗

线圈尺寸 [mm]	AC 吸合功率			DC		Kick and Drop 线圈 AC/DC ¹⁾		
	[VA]	[VA]	[W]	冷态功率 [W]	热态功率 [W]	冷态功率 吸合功率 [W] 500 ms	冷态功率 保持功率 [W]	热态功率 保持功率 [W]
42 (K)	150	37	16	21	16	85	8.5	7
42 (K) ATEX	—	—	—	15	12	44	6.5	5.5
65 (L)	—	—	—	28	21	—	—	—

1.) Kick and Drop 线圈：是一种采用双线圈技术的集成电子元件，可用于短暂地增加和降低功率

6.2. 带 Kick and Drop 线圈的环境温度

线圈型号	线圈尺寸 [mm]	最高环境温度 ¹⁾ 取决于每分钟开关次数		
		功率	30 次开关/分钟	1 次开关/分钟
AC10	40 (6)	20 W/2 W	最高 +70 °C	最高 +85 °C
		65 W/7 W	最高 +55 °C	最高 +70 °C

线圈型号	线圈尺寸 [mm]	最高环境温度 ¹⁾ 取决于每分钟开关次数		
		功率	10 次开关/分钟	1 次开关/分钟
AC19	42 (K)	44 W/6.5 W	最高 +65 °C	最高 +70 °C
	42 (K) ATEX	44 W/6.5 W	最高 +65 °C	最高 +70 °C
	42 (K)	85 W/8.5 W	最高 +55 °C	最高 +60 °C


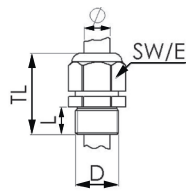

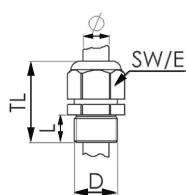
1.) 温度信息对应于给定的可控压力差。更高的温度取决于压力差、负载周期和开关次数，可按需提供。

7. 产品附件

7.1. 用于 ATEX/IECEX 接线盒的电缆格兰头

注意：

一个聚酰胺版本电缆格兰头包含在供货范围内。镀镍黄铜可额外付费订购，参见“用于 ATEX/IECEX 接线盒的电缆格兰头”在第 31 页。

说明	Ex 认证		尺寸										
	证明	标识											
Ex 电缆格兰头， 镀镍黄铜，6~13 mm 	PTB 04 ATEX 1112 X, IECEX PTB 13.0027X	II 2 G Ex e IIC Gb, II 2 D Ex tb IIIC Db IP68	 <table border="1"> <tr><td>TL</td><td>29~37 mm</td></tr> <tr><td>L</td><td>6 mm</td></tr> <tr><td>D</td><td>20 mm</td></tr> <tr><td>SW</td><td>24 mm</td></tr> <tr><td>E</td><td>27 mm</td></tr> </table>	TL	29~37 mm	L	6 mm	D	20 mm	SW	24 mm	E	27 mm
TL	29~37 mm												
L	6 mm												
D	20 mm												
SW	24 mm												
E	27 mm												
Ex 电缆格兰头， 聚酰胺，7~13 mm 	PTB 13 ATEX 1015 X, IECEX PTB 13.0034X	II 2 G Ex e IIC Gb, II 2 D Ex tb IIIC Db IP68	 <table border="1"> <tr><td>TL</td><td>36~45 mm</td></tr> <tr><td>L</td><td>10 mm</td></tr> <tr><td>D</td><td>20 mm</td></tr> <tr><td>SW</td><td>24 mm</td></tr> <tr><td>E</td><td>28 mm</td></tr> </table>	TL	36~45 mm	L	10 mm	D	20 mm	SW	24 mm	E	28 mm
TL	36~45 mm												
L	10 mm												
D	20 mm												
SW	24 mm												
E	28 mm												

7.2. 用于转动接线盒的专用工具


注意：

这种专用工具不包含在阀门的供货范围内，参见“用于 ATEX/IECEX 接线盒的电缆格兰头”在第 31 页。

说明	套件的组成部分
SC02-AC10 套件 	<ul style="list-style-type: none"> • 专用工具 • 维护说明

8. 订货信息

8.1. Bürkert 网上商店

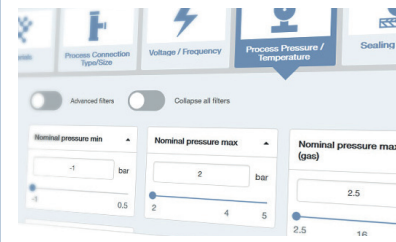


Bürkert 网上商店——轻松订购、快速送达

您想快速查找并直接订购您所需的 Bürkert 产品或备件吗？我们的网上商店全天 24 小时开放。立即注册享受便利。

立即在线订购

8.2. Bürkert 产品选型

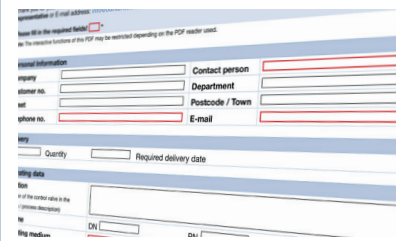


Bürkert 产品选型——快速找到合适的产品

您想要基于您的技术要求选择合适的产品吗？利用 Bürkert 产品选型，查找匹配您应用的合适产品。

立即筛选产品

8.3. Bürkert 产品咨询表



Bürkert 产品咨询表，让您快速便捷地咨询

您希望基于您的技术要求有针对性地提出产品咨询吗？为此，可使用我们的产品咨询表。在那里您可以找到与您的 Bürkert 联系人相关的所有信息。这样我们就能为您提供最佳建议。

立即填写表格

DTS 1000659410_ZH Version: - Status: RL (released | freigegeben | validé) printed: 10.02.2025

8.4. 高达 30 bar 的弹性体密封件标准版本订货表

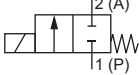
注意:

具有不同电压、NPT 或 RC 内螺纹、法兰版本或螺纹版本、EPDM/EPDM 密封材料的其他版本可按需提供。

作用方式	管道接口	公称直径 [mm]	K _v 值 (水) [m³/h]	压力范围						订货号			
				水		油		空气		024/DC	024/50	230/50	
				DC	AC	DC	AC	DC	AC	[V/Hz]	[V/Hz]	[V/Hz]	
黄铜阀体材料, G 内螺纹, FKM/FKM 密封材料													
WW A 二位二通电磁阀 直动式 在断电位置关闭 	G ¼	3.0	0.28	0~30	0~25	0~30	0~25	0~30	0~30	178295 ㉞	178296 ㉞	178297 ㉞	
		4.0	0.54	0~16	0~16	0~16	0~16	0~25	0~16	178299 ㉞	178300 ㉞	178301 ㉞	
		5.0	0.73	0~8	0~10	0~6	0~10	0~8	0~10	178303 ㉞	178304 ㉞	178305 ㉞	
	G ⅜	3.0	0.28	0~30	0~25	0~30	0~25	0~30	0~30	178311 ㉞	178312 ㉞	178313 ㉞	
		4.0	0.54	0~16	0~16	0~16	0~16	0~25	0~16	178315 ㉞	178316 ㉞	178317 ㉞	
		5.0	0.73	0~8	0~10	0~6	0~10	0~8	0~10	178319 ㉞	178320 ㉞	178321 ㉞	
	G ½	6.0	0.95	0~4	0~6	0~3	0~6	0~4	0~6	178307 ㉞	178308 ㉞	178309 ㉞	
		8.0	1.6	0~2	0~3	0~2	0~3	0~2	0~3.5	386836 ㉞	178328 ㉞	178329 ㉞	
		10.0	1.8	0~2	0~3	0~2	0~3	0~2	0~3.5	386839 ㉞	178336 ㉞	178337 ㉞	
	WW B 二位二通电磁阀 直动式 在断电位置打开 	G ¼	3.0	0.28	0~13	0~13	0~13	0~13	0~16	0~16	20011134 ㉞	onrequest	20011136 ㉞
			4.0	0.54	0~10	0~10	0~10	0~10	0~10	0~10	20011146 ㉞	onrequest	20011147 ㉞
			6.0	0.95	0~6	0~6	0~6	0~6	0~6	0~6	20011180 ㉞	onrequest	20011181 ㉞
G ⅜		6.0	0.95	0~6	0~6	0~6	0~6	0~6	0~6	20011183 ㉞	20011182 ㉞	20011184 ㉞	
		8.0	1.6	0~3	0~3	0~3	0~3	0~3	0~3	228500 ㉞	228501 ㉞	228502 ㉞	
G ½		8.0	1.6	0~3	0~3	0~3	0~3	0~3	0~3	211916 ㉞	228503 ㉞	228504 ㉞	
		10.0	1.8	0~2	0~2	0~2	0~2	0~2	0~2	210436 ㉞	219530 ㉞	210438 ㉞	
		10.0	1.8	0~1.5	0~2	0~1.5	0~2	0~1.5	0~2	261254 ㉞	178340 ㉞	178341 ㉞	
不锈钢阀体材料, G 内螺纹, FKM/FKM 密封材料													
WW A 二位二通电磁阀 直动式 在断电位置关闭 		G ¼	3.0	0.28	0~30	0~25	0~30	0~25	0~30	0~30	178239 ㉞	178240 ㉞	178241 ㉞
			4.0	0.54	0~16	0~16	0~16	0~16	0~25	0~16	178243 ㉞	178244 ㉞	178245 ㉞
			5.0	0.73	0~8	0~10	0~6	0~10	0~8	0~10	178247 ㉞	178248 ㉞	178249 ㉞
	G ⅜	3.0	0.28	0~30	0~25	0~30	0~25	0~30	0~30	178255 ㉞	178256 ㉞	178257 ㉞	
		4.0	0.54	0~16	0~16	0~16	0~16	0~25	0~16	178259 ㉞	178260 ㉞	178261 ㉞	
		5.0	0.73	0~8	0~10	0~6	0~10	0~8	0~10	178263 ㉞	178264 ㉞	178265 ㉞	
	G ½	6.0	0.95	0~4	0~6	0~3	0~6	0~4	0~6	178267 ㉞	178268 ㉞	178269 ㉞	
		8.0	1.6	0~2	0~3	0~2	0~3	0~2	0~3.5	386840 ㉞	178272 ㉞	178273 ㉞	
		10.0	1.8	0~2	0~3	0~2	0~3	0~2	0~3.5	298596 ㉞	178276 ㉞	178277 ㉞	
	WW B 二位二通电磁阀 直动式 在断电位置打开 	G ¼	3.0	0.28	0~13	0~13	0~13	0~13	0~16	0~16	20011137 ㉞	onrequest	20011139 ㉞
			4.0	0.54	0~10	0~10	0~10	0~10	0~10	0~10	20011151 ㉞	onrequest	onrequest
			6.0	0.95	0~6	0~6	0~6	0~6	0~6	0~6	20011189 ㉞	onrequest	onrequest
G ⅜		6.0	0.95	0~6	0~6	0~6	0~6	0~6	0~6	20011192 ㉞	20011191 ㉞	20011193 ㉞	
		8.0	1.6	0~3	0~3	0~3	0~3	0~3	0~3	230258 ㉞	230259 ㉞	230260 ㉞	
G ½		8.0	1.6	0~3	0~3	0~3	0~3	0~3	0~3	230261 ㉞	230262 ㉞	230263 ㉞	
		10.0	1.8	0~2	0~2	0~2	0~2	0~2	0~2	225248 ㉞	230264 ㉞	230265 ㉞	
		12.0	2	0~0.8	0~1.2	0~0.8	0~1.2	0~0.8	0~1.5	245067 ㉞	178288 ㉞	178289 ㉞	
G ½		6.0	0.95	0~4	0~6	0~3	0~6	0~4	0~6	178275 ㉞	178276 ㉞	178277 ㉞	
		8.0	1.6	0~2	0~3	0~2	0~3	0~2	0~3.5	298596 ㉞	178280 ㉞	178281 ㉞	
		10.0	1.8	0~1.5	0~2	0~1.5	0~2	0~1.5	0~2	386841 ㉞	178284 ㉞	178285 ㉞	

onrequest = 可应要求提供

DTS 1000659410 ZH Version: - Status: RL (released) | freigegeben | valide printed: 10.02.2025

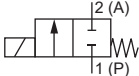
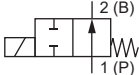
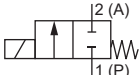
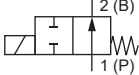
作用方式	管道接口	公称直径	K _v 值 (水)	Kick and Drop 线圈 44/6.5 W 介质压力	Kick and Drop 线圈 44/6.5 W 订货号		Kick and Drop 线圈 85/8.5 W 介质压力	Kick and Drop 线圈 85/8.5 W 订货号	
					024/AC/DC	230/AC		024/AC/DC	230/AC
					[mm]	[m³/h]		[bar]	[V/Hz]
不锈钢阀体材料, G 内螺纹, FKM/FKM 密封材料									
WW A 二位二通电磁阀 直动式 在断电位置关闭 	G ¼	4.0	0.54	0~30	386726 ㉞	386732 ㉞	0~30	—	—
		5.0	0.73	0~10	386727 ㉞	386733 ㉞	0~25	386739 ㉞	386745 ㉞
		6.0	0.95	0~6	386728 ㉞	386734 ㉞	0~14	386740 ㉞	386746 ㉞
	G ½	8.0	1.6	0~3	386729 ㉞	386735 ㉞	0~6	386741 ㉞	386747 ㉞
		10.0	1.8	0~2	386730 ㉞	386736 ㉞	0~3.5	386742 ㉞	386748 ㉞
		12.0	2	0~1.2	386731 ㉞	386737 ㉞	0~2	386743 ㉞	386749 ㉞

— = 不可用

8.5. 高达 100 bar 的 PTFE 钟摆式密封件标准版本订货表

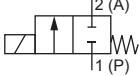
注意:

具有不同电压、NPT 或 RC 内螺纹、法兰版本或螺纹版本、PTFE/FKM 或 PTFE/EPDM 密封材料的其他版本可按需提供。

作用方式	管道接口	公称直径	K _v 值 (水)	压力范围						订货号		
				水		油		空气		024/DC	024/50	230/50
				DC	AC	DC	AC	DC	AC			
[mm]	[m³/h]	[bar]	[bar]	[bar]	[bar]	[bar]	[bar]	[bar]	[bar]	[V/Hz]	[V/Hz]	[V/Hz]
黄铜阀体材料, G 内螺纹, PTFE/PEEK 密封材料												
WW A 二位二通电磁阀 直动式 在断电位置关闭 	G ¼	2.0	0.14	0~100	0~100	0~100	0~75	0~100	0~100	onrequest	onrequest	onrequest
		3.0	0.28	0~40	0~50	0~40	0~50	0~40	0~50	262435 ㉞	onrequest	338571 ㉞
		4.0	0.54	0~20	0~30	0~20	0~30	0~20	0~30	206367 ㉞	onrequest	319934 ㉞
		6.0	0.95	0~5	0~12	0~5	0~12	0~5	0~16	257403 ㉞	onrequest	onrequest
	G ⅜	4.0	0.54	0~20	0~30	0~20	0~30	0~20	0~30	263995 ㉞	331984 ㉞	317310 ㉞
		6.0	0.95	0~5	0~12	0~5	0~12	0~5	0~16	187966 ㉞	onrequest	208842 ㉞
		8.0	1.6	0~2	0~5	0~2	0~5	0~2	0~5	386842 ㉞	onrequest	362254 ㉞
		10.0	1.8	0~1.2	0~2	0~1.2	0~2	0~1.2	0~3	298916 ㉞	onrequest	362210 ㉞
	G ½	6.0	0.95	0~5	0~12	0~5	0~12	0~5	0~16	260425 ㉞	onrequest	onrequest
		8.0	1.6	0~2	0~5	0~2	0~5	0~2	0~5	386843 ㉞	onrequest	onrequest
		10.0	1.8	0~1.2	0~2	0~1.2	0~2	0~1.2	0~3	298916 ㉞	onrequest	362210 ㉞
		12.0	2	0~0.8	0~1.2	0~0.8	0~1.2	0~0.8	0~2	242932 ㉞	227982 ㉞	184705 ㉞
WW B 二位二通电磁阀 直动式 在断电位置打开 	G ¼	2.0	0.14	0~30	0~30	0~30	0~30	0~30	0~30	onrequest	onrequest	onrequest
		3.0	0.28	0~16	0~16	0~16	0~16	0~16	0~16	20011131 ㉞	onrequest	onrequest
		4.0	0.54	0~10	0~10	0~10	0~10	0~10	0~10	onrequest	onrequest	20011140 ㉞
		6.0	0.95	0~6	0~6	0~6	0~6	0~6	0~6	onrequest	onrequest	onrequest
	G ⅜	4.0	0.54	0~10	0~10	0~10	0~10	0~10	0~10	onrequest	onrequest	onrequest
		6.0	0.95	0~6	0~6	0~6	0~6	0~6	0~6	20011160 ㉞	onrequest	onrequest
		8.0	1.6	0~2	0~5	0~2	0~5	0~2	0~5	386853 ㉞	onrequest	184699 ㉞
		10.0	1.8	0~1.2	0~2	0~1.2	0~2	0~1.2	0~3	386845 ㉞	onrequest	184702 ㉞
	G ½	6.0	0.95	0~6	0~6	0~6	0~6	0~6	0~6	20011162 ㉞	onrequest	onrequest
		8.0	1.6	0~2	0~5	0~2	0~5	0~2	0~5	386854 ㉞	onrequest	onrequest
		10.0	1.8	0~1.2	0~2	0~1.2	0~2	0~1.2	0~3	386845 ㉞	onrequest	184702 ㉞
		12.0	2	0~0.8	0~1.2	0~0.8	0~1.2	0~0.8	0~2	242932 ㉞	227982 ㉞	184705 ㉞
WW A 二位二通电磁阀 直动式 在断电位置关闭 	G ¼	2.0	0.14	0~100	0~100	0~100	0~75	0~100	0~100	184689 ㉞	271441 ㉞	184690 ㉞
		3.0	0.28	0~40	0~50	0~40	0~50	0~40	0~50	247937 ㉞	onrequest	onrequest
		4.0	0.54	0~20	0~30	0~20	0~30	0~20	0~30	184692 ㉞	230667 ㉞	184693 ㉞
		6.0	0.95	0~5	0~12	0~5	0~12	0~5	0~16	300077 ㉞	onrequest	304305 ㉞
	G ⅜	4.0	0.54	0~20	0~30	0~20	0~30	0~20	0~30	292674 ㉞	onrequest	onrequest
		6.0	0.95	0~5	0~12	0~5	0~12	0~5	0~16	184695 ㉞	202757 ㉞	184696 ㉞
		8.0	1.6	0~2	0~5	0~2	0~5	0~2	0~5	386853 ㉞	onrequest	184699 ㉞
		10.0	1.8	0~1.2	0~2	0~1.2	0~2	0~1.2	0~3	386845 ㉞	onrequest	184702 ㉞
	G ½	6.0	0.95	0~5	0~12	0~5	0~12	0~5	0~16	259348 ㉞	onrequest	280481 ㉞
		8.0	1.6	0~2	0~5	0~2	0~5	0~2	0~5	386854 ㉞	onrequest	onrequest
		10.0	1.8	0~1.2	0~2	0~1.2	0~2	0~1.2	0~3	386845 ㉞	onrequest	184702 ㉞
		12.0	2	0~0.8	0~1.2	0~0.8	0~1.2	0~0.8	0~2	242932 ㉞	227982 ㉞	184705 ㉞
WW B 二位二通电磁阀 直动式 在断电位置打开 	G ¼	1.5	0.07	0~60	0~60	0~60	0~60	0~60	0~60	20011122 ㉞	onrequest	20011123 ㉞
		2.0	0.14	0~30	0~30	0~30	0~30	0~30	0~30	20011130 ㉞	onrequest	onrequest
		3.0	0.28	0~16	0~16	0~16	0~16	0~16	0~16	20011133 ㉞	onrequest	onrequest
		4.0	0.54	0~10	0~10	0~10	0~10	0~10	0~10	20011141 ㉞	onrequest	223726 ㉞
	G ⅜	4.0	0.54	0~10	0~10	0~10	0~10	0~10	0~10	onrequest	onrequest	onrequest
		6.0	0.95	0~6	0~6	0~6	0~6	0~6	0~6	20011163 ㉞	onrequest	onrequest
		8.0	1.6	0~2	0~5	0~2	0~5	0~2	0~5	386853 ㉞	onrequest	184699 ㉞
		10.0	1.8	0~1.2	0~2	0~1.2	0~2	0~1.2	0~3	386845 ㉞	onrequest	184702 ㉞
	G ½	6.0	0.95	0~6	0~6	0~6	0~6	0~6	0~6	20011164 ㉞	onrequest	20011165 ㉞
		8.0	1.6	0~2	0~5	0~2	0~5	0~2	0~5	386854 ㉞	onrequest	onrequest
		10.0	1.8	0~1.2	0~2	0~1.2	0~2	0~1.2	0~3	386845 ㉞	onrequest	184702 ㉞
		12.0	2	0~0.8	0~1.2	0~0.8	0~1.2	0~0.8	0~2	242932 ㉞	227982 ㉞	184705 ㉞

onrequest = 可按需提供

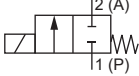
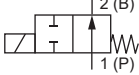
DTS 1000659410 ZH Version: - Status: RL (released) | freigegeben | valide printed: 10.02.2025

作用方式	管道接口	公称直径	K _v 值 (水)	Kick and Drop 线圈 44/6.5 W 介质 压力	Kick and Drop 线圈 44/6.5 W 订货号		Kick and Drop 线圈 85/8.5 W 介质 压力	Kick and Drop 线圈 85/8.5 W 订货号	
					024/AC/DC	230/AC		024/AC/DC	230/AC
					[mm]	[m ³ /h]		[bar]	[V/Hz]
不锈钢阀体材料, G 内螺纹, PTFE/PEEK 密封材料									
WW A 二位二通电磁阀 直动式 在断电位置关闭 	G ¼	3.0	0.28	0~50	386750	386756	0~80	386762	386768
		4.0	0.54	0~25	386751	386757	0~40	386763	386769
		6.0	0.95	0~6	386752	386758	0~12	386764	386770
	G ½	8.0	1.6	0~2.5	386753	386759	0~6	386765	386771
		10.0	1.8	0~1.5	386754	386760	0~3.5	386766	386772
		12.0	2	0~1.2	386755	386761	0~2	386767	386773

8.6. 最高 250 bar (PN 25) 或 160 bar (PN 16) 的高压版本订货表

注意:

具有不同电压、NPT 或 RC 内螺纹、法兰版本或螺纹版本、PEEK/EPDM 密封材料的其他版本可按需提供。

作用方式	管道接口	公称直径	K _v 值 (水)	压力范围						订货号		
				水		油		空气		024/DC	024/AC	230/AC
				DC	AC	DC	AC	DC	AC			
[mm]	[m ³ /h]	[bar]	[bar]	[bar]	[bar]	[bar]	[bar]	[bar]	[bar]	[V/Hz]	[V/Hz]	[V/Hz]
不锈钢阀体材料, G 内螺纹, PEEK/FKM 密封材料, 带集成 AC 整流器的电气连接插头包含在供货范围内												
高压版本带球形密封件												
WW A 二位二通电磁阀 直动式 在断电位置关闭 	G ¼	1.0	0.03	0~250	0~250	0~250	0~250	0~250	0~250	265507	–	267229
				0~250	0~250	0~200	0~200	0~250	0~250	–	267226	–
		1.5	0.07	0~150	0~150	0~80	0~80	0~150	0~150	267217	–	267237
				0~150	0~150	0~70	0~70	0~150	0~150	–	267234	–
WW B 二位二通电磁阀 直动式 在断电位置打开 	G ¼	1.0	0.03	0~200	0~200	0~150	0~150	0~250	0~250	269823	267219	267239
		1.5	0.07	0~100	0~100	0~80	0~80	0~130	0~130	269824	267240	271269

– = 不可用

8.7. 具有更长使用寿命的 DN 13 版本 (NF39) 订货表

注意:

- 具有不同电压、不锈钢阀体、3/4 英寸接口、EPDM/EPDM 密封材料的其他版本可按需提供。
- 公称直径 13 mm 和 K_v 值 (水) 4 m³/h 适用于以下所有值。

作用方式	管道接口	公称直径 [mm]	K_v 值 (水) [m ³ /h]	压力范围						订货号		
				水		油		空气		024/DC [V/Hz]	024/AC [V/Hz]	230/AC [V/Hz]
				DC [bar]	AC [bar]	DC [bar]	AC [bar]	DC [bar]	AC [bar]			
黄铜阀体材料, FKM/FKM 密封材料												
用于液体和气体介质												
WW A 二位二通电磁阀 直动式 在断电位置关闭 	G 1/2	13.0	3	0~0.15	0~0.15	0~0.15	0~0.15	0~0.15	0~0.15	315080 𠄎	315082 𠄎	315084 𠄎
				0~0.75	—	0~0.75	—	0~0.75	—	315088 𠄎	—	—
	NPT 1/2	13.0	3	0~0.15	0~0.15	0~0.15	0~0.15	0~0.15	0~0.15	315095 𠄎	315097 𠄎	315100 𠄎
				0~0.75	—	0~0.75	—	0~0.75	—	315102 𠄎	—	—

— = 不可用

8.8. DIN EN 161 认证版本 (PO19) 订货表

注意:

- 材料和尺寸适用于 DN 4~DN 12 参见 “4.2. 标准版本” 在第 8 页, 适用于 DN 13 参见 “4.4. DN 13 版本” 在第 10 页
- 具有不同电压、黄铜阀体、3/4 英寸或 3/4 英寸接口的其他版本可按需提供。

作用方式	管道接口	公称直径 [mm]	K_v 值 (水) [m ³ /h]	压力范围		密封材料	线圈尺寸 [mm]	订货号		
				气体				024/DC [V/Hz]	024/AC [V/Hz]	230/AC [V/Hz]
				DC [bar]	AC [bar]					
不锈钢阀体材料、G 内螺纹、可选的 NBR/NBR 或 FKM/FKM 密封材料、带集成 AC 整流器的电气连接插头包含在供货范围内										
带滑动环和阻尼片的燃气燃烧器自动开/关阀										
WW A 二位二通电磁阀 直动式 在断电位置关闭 	G 3/8	4.0	0.54	0~6	0~10	FKM	42	322103 𠄎	onrequest	onrequest
				0~15	-	NBR	65	322105 𠄎	—	—
	G 3/8	6.0	0.95	0~2.5	0~2.5	FKM	42	onrequest	onrequest	onrequest
				0~7.5	-	NBR	65	onrequest	—	—
	G 1/2	8.0	1.6	0~1.3	0~1.3	FKM	42	322107 𠄎	onrequest	onrequest
				0~4	-	NBR	65	322109 𠄎	—	—
	G 1/2	10.0	1.8	0~0.5	0~0.5	FKM	42	onrequest	onrequest	onrequest
				0~1.8	-	NBR	65	onrequest	—	—
	G 1/2	12.0	2.0	0~0.4	0~0.4	FKM	42	onrequest	onrequest	onrequest
				0~1.4	-	NBR	65	onrequest	—	—
	G 1/2	13.0	3.0	0~0.15	0~0.15	FKM	FKM	322110 𠄎	onrequest	onrequest
				0~0.75	-	NBR	65	322112 𠄎	—	—

onrequest = 可应要求提供

— = 不可用

DTS 1000659410 ZH Version: - Status: RL (released | freigegeben | valide) printed: 10.02.2025

作用方式	管道接口	公称直径	K _v 值 (水)	压力范围		密封材料	线圈尺寸	订货号	
				气体	DC			024/DC	230/50
黄铜阀体材料, G 内螺纹, NBR/NBR 密封材料									
燃气燃烧器自动开/关闭									
WW A 二位三通电磁阀 直动式 在断电位置关闭 	G 3/8	4.0	0.54	0~13		NBR	42	onrequest	322106 ㉞
	G 1/2	6.0	0.95	0~5.5		NBR	42	onrequest	291453 ㉞
	G 1/2	8.0	1.6	0~2.3		NBR	42	onrequest	270994 ㉞
	G 1/2	10.0	1.8	0~1.3		NBR	42	onrequest	267347 ㉞
	G 1/2	13.0	3.0	0~0.5		NBR	42	onrequest	—

onrequest = 可按需提供

— = 不可用

8.9. 燃油炉版本 (PF15) 订货表

进流/回流阀门组合

如果燃油炉设计有回流喷嘴但没有喷嘴断流阀 (参照 DIN EN 267), 则需要具有安全断流功能的进流阀和回流阀。可以使用以下组合:

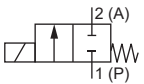
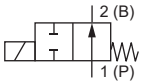
进流阀				回流阀			
型号	公称直径	阀体材料	K _v 值 (水)	型号	公称直径	阀体材料	K _v 值 (水)
	[mm]		[m ³ /h]		[mm]		[m ³ /h]
6027	3	黄铜/不锈钢	0.22	6027	3	黄铜/不锈钢	0.18
6027	3.5	黄铜/不锈钢	0.38	6027	3.5	黄铜/不锈钢	0.35
5406 ¹⁾	13	黄铜	3.5	6027	10	黄铜	1.8
5406 ¹⁾	20	不锈钢	6.3	5407 ²⁾	20	不锈钢	4.7

1.) 参见适用于燃油燃烧设备的 5406 型 □安全断流阀的数据表

2.) 参见适用于燃油燃烧设备的 5407 型 □安全断流阀的数据表

注意:

具有不同电压、频率和螺纹连接版本的可按需提供。

作用方式	管道接口	公称直径	K _v 值 (水)	应用	关闭时间	电功率		压力范围		订货号	
						运行	吸合	油		110~120/50	220~240/50
								差压	静态压力		
		[mm]	[m ³ /h]		[ms]	[W]	[VA]	[bar]	[bar]	[V/Hz]	[V/Hz]
黄铜阀体材料, G 内螺纹, PTFE/FKM 密封材料											
DIN EN ISO 23553-1 安全断流装置适用于液体燃料 PF15											
WW A 二位三通电磁阀 直动式 在断电位置关闭 	G 1/8	3.0	0.22 0.18	进流 回流	30	20	120	0~30	30	322828 ㉞	322829 ㉞
	G 1/4	3.0	0.22 0.18	进流 回流	30	20	120	0~30	30	onrequest	322830 ㉞
		3.5	0.38	进流 回流	30	20	180	0~30	30	301016 ㉞	284833 ㉞
	G 3/8	10.0	2	回流	50	20	180	—	30	onrequest	onrequest
	G 1/2	10.0	2	回流	50	20	180	—	30	281947 ㉞	281948 ㉞
WW B 二位三通电磁阀 直动式 在断电位置打开 	G 1/4	2.2	0.16	循环	30	20	120	0~30	30	301018 ㉞	261036 ㉞

onrequest = 可应要求提供

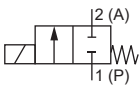
8.10. 带 3 米电缆的 ATEX/IECEX 版本订货表

最高 30 bar 的弹性体密封件标准版本

注意:

访问产品网页 ▶

- 具有常开、不同电压、不锈钢阀体、NPT 或 RC 内螺纹、EPDM/EPDM密封材料的其他版本可按需提供。
- Kick and Drop 线圈采用双线圈技术，集成了用于短暂地增加和降低功率的电子元件。

作用方式	管道接口	公称直径	K _v 值 (水)	标准介质压力	订货号		Kick and Drop 线圈 介质压力	Kick and Drop 线圈 订货号		
		[mm]	[m ³ /h]		[bar]	024/AC/DC		230/AC/DC	024/AC/DC	230/AC
						[V/Hz]		[V/Hz]	[V/Hz]	[V/Hz]
黄铜阀体材料带 G 内螺纹, FKM/FKM 密封材料										
WW A 二位二通电磁阀 直动式 在断电位置关闭 	G ¼	3.0	0.28	0~30	onrequest	onrequest	0~30	onrequest	onrequest	
		4.0	0.54	0~10	onrequest	onrequest	0~30	onrequest	onrequest	
		5.0	0.73	0~3	onrequest	380761 □	0~10	onrequest	onrequest	
		6.0	0.95	0~1.5	onrequest	380769 □	0~6	onrequest	onrequest	
	G ½	8.0	1.6	0~1	onrequest	onrequest	0~3	380779 𠄎	380780 𠄎	
		10.0	1.8	0~0.6	380786 □	380787 □	0~2	onrequest	onrequest	

onrequest = 可按需提供

高达 100 bar 带钟摆式密封件的标准版本

注意:

- 具有常开、不同电压、黄铜阀体、NPT 或 RC 内螺纹、PTFE/FKM 或 PTFE/EPDM 密封材料的其他版本可按需提供。
- Kick and Drop 线圈采用双线圈技术，集成了用于短暂地增加和降低功率的电子元件。

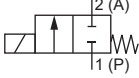
作用方式	管道接口	公称直径	K _v 值 (水)	标准介质压力	订货号		Kick and Drop 线圈 介质压力	Kick and Drop 线圈 订货号	
					024/AC/DC	230/AC/DC		024/AC/DC	230/AC
		[mm]	[m ³ /h]	[bar]	[V/Hz]	[V/Hz]	[bar]	[V/Hz]	[V/Hz]
不锈钢阀体材料带 G 内螺纹, PTFE/PEEK 密封材料									
WW A 二位三通电磁阀 直动式 在断电位置关闭 	G ¼	2.0	0.14	0~60	380720 𠄎	380722 𠄎	0~100	onrequest	onrequest
		3.0	0.28	0~20	380734 𠄎	onrequest	0~50	onrequest	onrequest
		4.0	0.54	0~8	380751 𠄎	onrequest	0~25	onrequest	onrequest
	G ½	6.0	0.73	0~1.5	380765 𠄎	380766 𠄎	0~6	onrequest	onrequest
		8.0	0.95	0~0.8	onrequest	onrequest	0~2.5	onrequest	onrequest
		10.0	1.6	0~0.5	onrequest	onrequest	0~1.5	onrequest	onrequest
		12.0	1.8	0~0.3	onrequest	onrequest	0~1.2	onrequest	onrequest

onrequest = 可按需提供

DN 13 版本

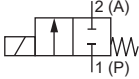
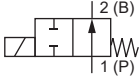
注意:

- 具有不同电压、不锈钢阀体、NPT 和 RC 内螺纹、¼ 英寸接口、EPDM/EPDM 或 PTFE/PEEK 密封材料的其他版本可按需提供。
- Kick and Drop 线圈采用双线圈技术，集成了用于短暂地增加和降低功率的电子元件。

作用方式	管道接口	公称直径	K _v 值 (水)	Kick and Drop 线圈介质压力	Kick and Drop 线圈 订货号	
					024/AC/DC	230/AC
		[mm]	[m ³ /h]	[bar]	[V/Hz]	[V/Hz]
黄铜阀体材料带 G 内螺纹, FKM/FKM 密封材料						
WW A 二位三通电磁阀 直动式 在断电位置关闭 	G ½	13.0	4	0~0.5	380791 𠄎	380793 𠄎

高压版本最高 250 bar (PN 25) 或 160 bar (PN 16)
注意:

- 具有不同电压、NPT 和 RC 内螺纹、PEEK/EPDM 密封材料的其他版本可按需提供。
- Kick and Drop 线圈采用双线圈技术，集成了用于短暂地增加和降低功率的电子元件。

作用方式	管道接口	公称直径	K _v 值 (水)	标准 介质压力			订货号		Kick and Drop 线圈 介质压力			Kick and Drop 线圈 订货号	
				水	油	空气	024/ AC/DC	230/ AC/DC	水	油	空气	024/ AC/DC	230/AC
				[mm]	[m ³ /h]	[bar]	[bar]	[bar]	[V/Hz]	[V/Hz]	[bar]	[bar]	[bar]
不锈钢阀体材料带 G 内螺纹, PEEK/FKM 密封材料													
WW A 二位二通电磁阀 直动式 在断电位置关闭 	G ¼	1.0	0.03	0~200	0~150	0~250	380702 𠄎	380706 𠄎	0~250	0~250	0~250	380704 𠄎	onrequest
		1.5	0.07	0~80	0~40	0~100	380708 𠄎	380709 𠄎	0~160	0~160	0~160	onrequest	onrequest
WW B 二位二通电磁阀 直动式 在断电位置打开 	G ¼	1.0	0.03	—	—	—	—	—	0~200	0~160	0~250	380794 𠄎	onrequest
		1.5	0.07	—	—	—	—	—	0~100	0~80	0~130	onrequest	onrequest

onrequest = 可按需提供

— = 不可用

8.11. 接线盒 ATEX/IECEx 版本订货表
最高 30 bar 的弹性体密封件标准版本
注意:

- 具有常开、不同电压、不锈钢阀体、NPT 或 RC 内螺纹、EPDM/EPDM 密封材料的其他版本可按需提供。
- Kick and Drop 线圈采用双线圈技术，集成了用于短暂地增加和降低功率的电子元件。

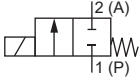
作用方式	管道接口	公称直径	K _v 值 (水)	标准 介质压力	订货号		Kick and Drop 线圈 介质压力	Kick and Drop 线圈 订货号	
					024/AC/DC	230/AC/DC		024/AC/DC	230/AC
					[mm]	[m ³ /h]	[bar]	[V/Hz]	[V/Hz]
黄铜阀体材料带 G 内螺纹, FKM/FKM 密封材料									
WW A 二位二通电磁阀 直动式 在断电位置关闭 	G ¼	3.0	0.28	0~30	onrequest	onrequest	0~30	onrequest	onrequest
		request	0.54	0~10	onrequest	onrequest	0~30	380753 𠄎	onrequest
		5.0	0.73	0~3	380759 𠄎	380760 𠄎	0~10	onrequest	onrequest
	G ½	6.0	0.95	0~1.5	380770 𠄎	380771 𠄎	0~6	onrequest	onrequest
		8.0	1.6	0~1	0~1request	onrequest	0~3	onrequest	onrequest
		10.0	1.8	0~0.6	380785 𠄎	380802 𠄎	0~2	onrequest	onrequest

onrequest = 可按需提供

高达 100 bar 带钟摆式密封件的标准版本

注意:

- 具有常开、不同电压、黄铜阀体、NPT 或 RC 内螺纹、PTFE/FKM 或 PTFE/EPDM 密封材料的其他版本可按需提供。
- Kick and Drop 线圈采用双线圈技术，集成了用于短暂地增加和降低功率的电子元件。

作用方式	管道接口	公称直径	K _v 值 (水)	标准 介质压力	订货号		Kick and Drop 线圈 介质压力	Kick and Drop 线圈 订货号	
					024/AC/DC	230/AC/DC		024/AC/DC	230/AC
		[mm]	[m ³ /h]	[bar]	[V/Hz]	[V/Hz]	[bar]	[V/Hz]	[V/Hz]
不锈钢阀体材料带 G 内螺纹, PTFE/PEEK 密封材料									
WW A 二位二通电磁阀 直动式 在断电位置关闭 	G ¼	2.0	0.14	0~60	380719 𠄎	380721 𠄎	0~100	onrequest	onrequest
		3.0	0.28	0~20	380733 𠄎	onrequest	0~50	onrequest	onrequest
		4.0	0.54	0~8	380750 𠄎	onrequest	0~25	onrequest	onrequest
	G ½	6.0	0.73	0~1.5	onrequest	onrequest	0~6	onrequest	onrequest
		8.0	0.95	0~0.8	380777 𠄎	onrequest	0~2.5	onrequest	onrequest
		10.0	1.6	0~0.5	onrequest	onrequest	0~1.5	onrequest	onrequest
		12.0	1.8	0~0.3	onrequest	onrequest	0~1.2	onrequest	onrequest

onrequest = 可按需提供

DN 13 版本

注意:

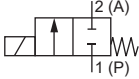
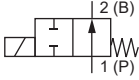
- 具有不同电压、不锈钢阀体、NPT 和 RC 内螺纹、¼ 英寸接口、EPDM/EPDM 或 PTFE/PEEK 密封材料的其他版本可按需提供。
- Kick and Drop 线圈采用双线圈技术，集成了用于短暂地增加和降低功率的电子元件。

作用方式	管道接口	公称直径	K _v 值 (水)	Kick and Drop 线圈 介质压力	Kick and Drop 线圈 订货号	
					024/AC/DC	230/AC
		[mm]	[m ³ /h]	[bar]	[V/Hz]	[V/Hz]
黄铜阀体材料带 G 内螺纹, FKM/FKM 密封材料						
WW A 二位二通电磁阀 直动式 在断电位置关闭 	G ½	13.0	4	0~0.5	380790 𠄎	380792 𠄎

高压版本最高 250 bar (PN 25) 或 160 bar (PN 16)

注意:





- 具有不同电压、NPT 和 RC 内螺纹、PEEK/EPDM 密封材料的其他版本可按需提供。
- Kick and Drop 线圈采用双线圈技术，集成了用于短暂地增加和降低功率的电子元件。

作用方式	管道接口	公称直径	K _v 值 (水)	标准 介质压力			订货号		Kick and Drop 线圈 介质压力			Kick and Drop 线圈 订货号	
				水	油	空气	024/ AC/DC	230/ AC/DC	水	油	空气	024/ AC/DC	230/AC
		[mm]	[m ³ /h]	[bar]	[bar]	[bar]	[V/Hz]	[V/Hz]	[bar]	[bar]	[bar]	[V/Hz]	[V/Hz]
不锈钢阀体材料带 G 内螺纹, PEEK/FKM 密封材料													
WW A 二位二通电磁阀 直动式 在断电位置关闭 	G ¼	1.0	0.03	0~200	0~150	0~250	onrequest	380705 □	0~250	0~250	0~250	380703 𠄎	onrequest
		1.5	0.07	0~80	0~40	0~100	onrequest	onrequest	0~160	0~160	0~160	onrequest	onrequest
WW B 二位二通电磁阀 直动式 在断电位置打开 	G ¼	1.0	0.03	—	—	—	—	—	0~200	0~160	0~250	380803 𠄎	onrequest
		1.5	0.07	—	—	—	—	—	0~100	0~80	0~130	onrequest	onrequest

onrequest = 可按需提供

— = 不可用

其他版本可按需提供


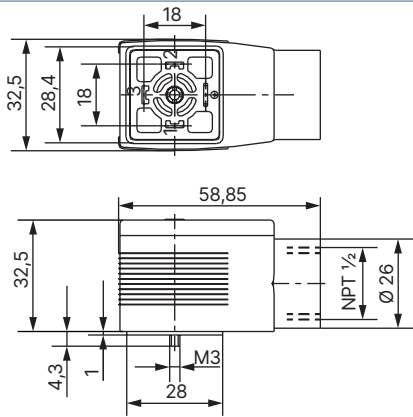
	认证 更多信息, 请参见章节 “3. 认证和符合性” 在第 5 页。		温度 特殊温度范围
	过程接口 • NPT • RC		电压 110/50 和其他非标准电压

8.12. 附件订货表

2509 型电气连接插头, A 型插头, 符合 DIN EN 175301-803 标准

注意:


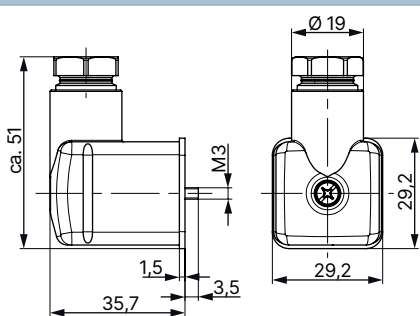
- 尺寸 mm
- 无接线 (标准)
- 与 Bürkert 电磁阀一起装配时, 2509 型电气连接插头符合 ATEX 类别3 GD 的要求。
- 与 Bürkert 电磁阀一起装配时, 2509 型电气连接插头符合 UL 列名 (UL 429) 的要求。
- 有关电气连接插头的更多信息, 请参见 **2509 型** 数据表。

电气连接插头	尺寸	版本	电压	订货号
		无接线	0~250 V AC/DC	137943 𠄎

2518 型电气连接插头, A 型插头, 符合 DIN EN 175301-803 标准

注意:

- 尺寸 mm
- 其他版本, 参见 **2518 型** 数据表。

电气连接插头	尺寸	版本	电压	订货号
		无接线 (AC/DC)	0~250 V AC/DC	314802 𠄎
		带 LED (AC/DC)	12~24 V AC/DC	314812 𠄎
		带 LED 和压敏电阻 (AC/DC)	12~24 V AC/DC	314820 𠄎
		带整流器、LED 和压敏电阻	12~24 V AC/DC	314816 𠄎
		无接线 (AC/DC), 带硅胶密封件, 适用于较高的环境温度, 例如蒸汽版本 (NA07)	0~250 V AC/DC	361687 𠄎

用于 ATEX/IECEX 接线盒的电缆格兰头

注意:

- 一个聚酰胺版本电缆格兰头包含在供货范围内。镀镍黄铜可额外付费订购。
- 有关 Ex 电缆格兰头的更多信息, 参见 “7.1. 用于 ATEX/IECEX 接线盒的电缆格兰头” 在第 18 页。
- 有关特殊扳手的更多信息, 参见 “7.2. 用于转动接线盒的专用工具” 在第 18 页。

说明	订货号
Ex 电缆格兰头, 镀镍黄铜, 6~13 mm ¹⁾	773278 𠄎
Ex 电缆格兰头, 聚酰胺, 7~13 mm ¹⁾	773277 𠄎
SC02-AC10 套件: 特殊扳手 ²⁾ , 维护说明	293488 𠄎

1.) 电缆直径

2.) 不包括在阀门的供货范围内

安装支架

注意:

- 安装支架、两个 M4×8 圆头螺钉和两个弹簧环包含在供货范围内。
- 安装支架可用于所有标准版本和高压版本, 包括 ATEX/IECEX 选项和 DIN EN 161 选项, 最大公称直径为 12 mm。
- 安装支架不可用于燃油炉版本、DN 13 版本以及采用实心材料制成的各种特殊阀体。

说明	订货号
安装支架适用于 6020/6027/6240/6440 型	282304 𠄎

