



## Hubankerventil 2/2 Wege direktwirkend

- Mediengetrenntes Hubankerventile bis Nennweite DN12
- Für hohe und niedrige Temperaturbereiche geeignet (-200 °C...+180 °C)
- Energiesparende Doppelspulentechnologie in Kick and Drop-Ausführung

Im Datenblatt beschriebene Produktvarianten können von der Produktdarstellung und -beschreibung abweichen.

### Kombinierbar mit



#### Typ 2518

Gerätesteckdose,  
Steckerform A nach  
DIN EN 175301-803

### Typ-Beschreibung

Das Ventil 6026 ist ein direktwirkendes, mediengetrenntes 2/2- Wege Hubankerventil. Die thermische und hermetische Entkopplung von Spule und Gehäuse mittels eines Metallfaltenbalgs aus Edelstahl erlaubt sowohl extreme Medientemperaturen als auch aggressive Medien. Durch diese Konstruktion wird Kondensatbildung zwischen Fluidteil und Spule sowie ein unzulässiges Aufheizen bzw. Einfrieren der Spule vermieden. Die Spulen werden mit chemisch hoch beständigem Epoxid umpresst. Das Ventil eignet sich daher besonders für Anwendungen mit kritischen Medien. Die Verwendung hochbeständiger Gehäuse- und Dichtungsmaterialien wie Edelstahl und PTFE ermöglichen den Einsatz in kritischen Chemieanwendungen. Zur Reduzierung der elektrischen Leistungsaufnahme während des Betriebs sind Spulen mit integrierter „Kick and Drop“ (KD) Elektronik in Doppelspulentechnologie erhältlich. In Verbindung mit einem Stecker nach DIN EN 175301 - 803 Form A erfüllen die Ventile die Schutzart IP65.

## Inhaltsverzeichnis

<b>1. Allgemeine technische Daten</b>	<b>3</b>
<b>2. Schaltungsfunktionen</b>	<b>3</b>
<b>3. Zulassungen und Konformitäten</b>	<b>4</b>
3.1. Allgemeine Hinweise .....	4
3.2. Konformität .....	4
3.3. Normen .....	4
3.4. Explosionsschutz .....	4
3.5. Nordamerika (USA/Kanada) .....	4
3.6. Sonstige.....	5
Sauerstoff.....	5
<b>4. Abmessungen</b>	<b>5</b>
<b>5. Leistungsbeschreibungen</b>	<b>6</b>
5.1. Leistungsaufnahme.....	6
<b>6. Bestellinformationen</b>	<b>6</b>
6.1. Bürkert eShop .....	6
6.2. Bürkert Produktfilter .....	6
6.3. Bürkert Produktanfrage-Formular .....	7
6.4. Bestelltabelle .....	7
6.5. Bestelltabelle Zubehör.....	8
Gerätesteckdose Typ 2518, Steckerform A gemäß DIN EN 175301 - 803.....	8
Befestigungsset Edelstahlgehäuse .....	8

DTS 1000395474 DE Version: H Status: RL (released | freigegeben | validé) printed: 24.01.2025

## 1. Allgemeine technische Daten

Produkteigenschaften	
Abmessungen	Weitere Informationen entnehmen Sie dem Kapitel „4. Abmessungen“ auf Seite 5.
<b>Werkstoff</b>	
Dichtung	PTFE
Gehäuse	Messing mit Edelstahlsitz 1.4581 Edelstahl mit Edelstahlsitz 1.4581
Metallbalg	Edelstahl 1.4541
Gewicht	1,1 kg
Nennweite	DN 3,0...DN 12,0
Schaltungsfunktion	A Weitere Informationen entnehmen Sie dem Kapitel „2. Schaltungsfunktionen“ auf Seite 3.
Thermische Isolationsklasse der Magnetspule	Epoxid-Spule Klasse H
Leistungsdaten	
Einschaltdauer	Dauerbetrieb 100 % ED Aussetzbetrieb 50 % ED max. 6 Schaltungen/Minute <sup>2)</sup>
Elektrische Daten	
Betriebsspannung	24 UC <sup>1)</sup> 110/120 V 50/60 Hz 230/240 V 50/60 Hz
Leistungsaufnahme	85/8,5 W (Nennweite 8,0...12,0) 44/6,5 W (Nennweite 3,0...6,0)
Spannungstoleranz	± 10 %
Mediendaten	
Betriebsmedium	Neutrale Gase und Flüssigkeiten
Mediumtemperatur	- 200 °C...+ 180 °C
Viskosität	Max. 21 mm <sup>2</sup> /s
Prozess-/Leistungsanschluss & Kommunikation	
Elektrischer Anschluss	Steckerfahnen gemäß DIN EN 175 301 - 803 Form A für Gerätesteckdose <b>Typ 2518</b> ▶. Weitere Informationen entnehmen Sie dem Kapitel „Gerätesteckdose Typ 2518, Steckerform A gemäß DIN EN 175301 - 803“ auf Seite 8.
Zulassungen und Konformitäten	
Schutzart	IP65 mit Gerätesteckdose
Explosionsschutz	Weitere Informationen entnehmen Sie dem Kapitel „3.4. Explosionsschutz“ auf Seite 4.
Nordamerika (USA/Kanada)	Weitere Informationen entnehmen Sie dem Kapitel „3.5. Nordamerika (USA/Kanada)“ auf Seite 4.
Sonstige	Weitere Informationen entnehmen Sie dem Kapitel „3.6. Sonstige“ auf Seite 5.
Umgebung und Installation	
Einbaulage	Beliebig, vorzugsweise Antrieb nach oben
Umgebungstemperatur	Max. + 55 °C

1.) DC und AC (50...60 Hz)

2.) Weitere Informationen entnehmen Sie der **Bedienungsanleitung Typ 6026** ▶.

## 2. Schaltungsfunktionen

Symbol	Beschreibung
	<b>Wirkungsweise A (WW A)</b> 2/2-Wege-Magnetventil Direktwirkend In Ruhestellung geschlossen

DTS 1000395474 DE Version: H Status: RL (released | freigegeben | valide) printed: 24.01.2025

### 3. Zulassungen und Konformitäten

#### 3.1. Allgemeine Hinweise

- Die im Folgenden genannten Zulassungen bzw. Konformitäten müssen bei Anfragen zwingend genannt werden. Nur so kann sichergestellt werden, dass das Produkt alle vorgeschriebenen Eigenschaften erfüllt.
- Nicht alle bestellbaren Geräteausführungen können mit den genannten Zulassungen bzw. Konformitäten geliefert werden.



#### 3.2. Konformität

Das Produkt ist konform zu den EU-Richtlinien entsprechend der EU-Konformitätserklärung.



#### 3.3. Normen

Die angewandten Normen, mit denen die Konformität mit den EU-Richtlinien nachgewiesen wird, sind in der EU-Baumusterprüfbescheinigung und/oder der EU-Konformitätserklärung nachzulesen.

#### 3.4. Explosionsschutz

Zulassung	Beschreibung				
 	<p><b>Optional: Explosionsschutz gemäß Kategorie 2 (Zone 1/21)</b></p> <p>Ex-Kennzeichnung der Komponenten gemäß nachfolgender Tabelle:</p>				
	<table border="1"> <thead> <tr> <th>Spule Typ AC19</th> <th>Spulen mit Kabelabgang</th> <th>Spulen mit Klemmenanschlusskasten</th> </tr> </thead> <tbody> <tr> <td> <p><b>ATEX:</b></p> <p>EPS 16 ATEX 1072 X                      II 2G Ex mb IIC T4 Gb                      II 2D Ex mb IIIC T130 °C Db</p> <p><b>IECEx:</b></p> <p>IECEx EPS 16.0030X                      Ex mb IIC T4 Gb                      Ex mb III C T130 °C Db</p> </td> <td> <p><b>ATEX:</b></p> <p>EPS 16 ATEX 1072 X                      II 2G Ex eb mb IIC T4 Gb                      II 2D Ex mb tb IIIC T130 °C Db</p> <p><b>IECEx:</b></p> <p>IECEx EPS 16.0030X                      Ex eb mb IIC T4 Gb                      Ex mb tb III C T130 °C Db</p> </td> </tr> </tbody> </table>	Spule Typ AC19	Spulen mit Kabelabgang	Spulen mit Klemmenanschlusskasten	<p><b>ATEX:</b></p> <p>EPS 16 ATEX 1072 X                      II 2G Ex mb IIC T4 Gb                      II 2D Ex mb IIIC T130 °C Db</p> <p><b>IECEx:</b></p> <p>IECEx EPS 16.0030X                      Ex mb IIC T4 Gb                      Ex mb III C T130 °C Db</p>
Spule Typ AC19	Spulen mit Kabelabgang	Spulen mit Klemmenanschlusskasten			
<p><b>ATEX:</b></p> <p>EPS 16 ATEX 1072 X                      II 2G Ex mb IIC T4 Gb                      II 2D Ex mb IIIC T130 °C Db</p> <p><b>IECEx:</b></p> <p>IECEx EPS 16.0030X                      Ex mb IIC T4 Gb                      Ex mb III C T130 °C Db</p>	<p><b>ATEX:</b></p> <p>EPS 16 ATEX 1072 X                      II 2G Ex eb mb IIC T4 Gb                      II 2D Ex mb tb IIIC T130 °C Db</p> <p><b>IECEx:</b></p> <p>IECEx EPS 16.0030X                      Ex eb mb IIC T4 Gb                      Ex mb tb III C T130 °C Db</p>				

#### 3.5. Nordamerika (USA/Kanada)

Zulassung	Beschreibung
	<p><b>Optional: UL Hazardous Locations – Explosionsschutz (gültig für Spulen)</b></p> <p>UL Listed for Hazardous Locations for USA and Canada                      Class I, Zone 1                      Class I, Division 2, Group A, B, C and D                      Class II + III, Division 2, Group F and G</p>
	<p><b>Optional: UL Recognized für die USA und Kanada (gültig für Spulen)</b></p> <p>Die Spulen sind UL Recognized für die USA und Kanada gemäß:</p> <ul style="list-style-type: none"> <li>• UL 429 (electrically operated valves)</li> <li>• CAN/CSA-C22.2 No. 139</li> </ul>

DTS 1000395474 DE Version: H Status: RL (released | freigegeben | valide) printed: 24.01.2025

### 3.6. Sonstige

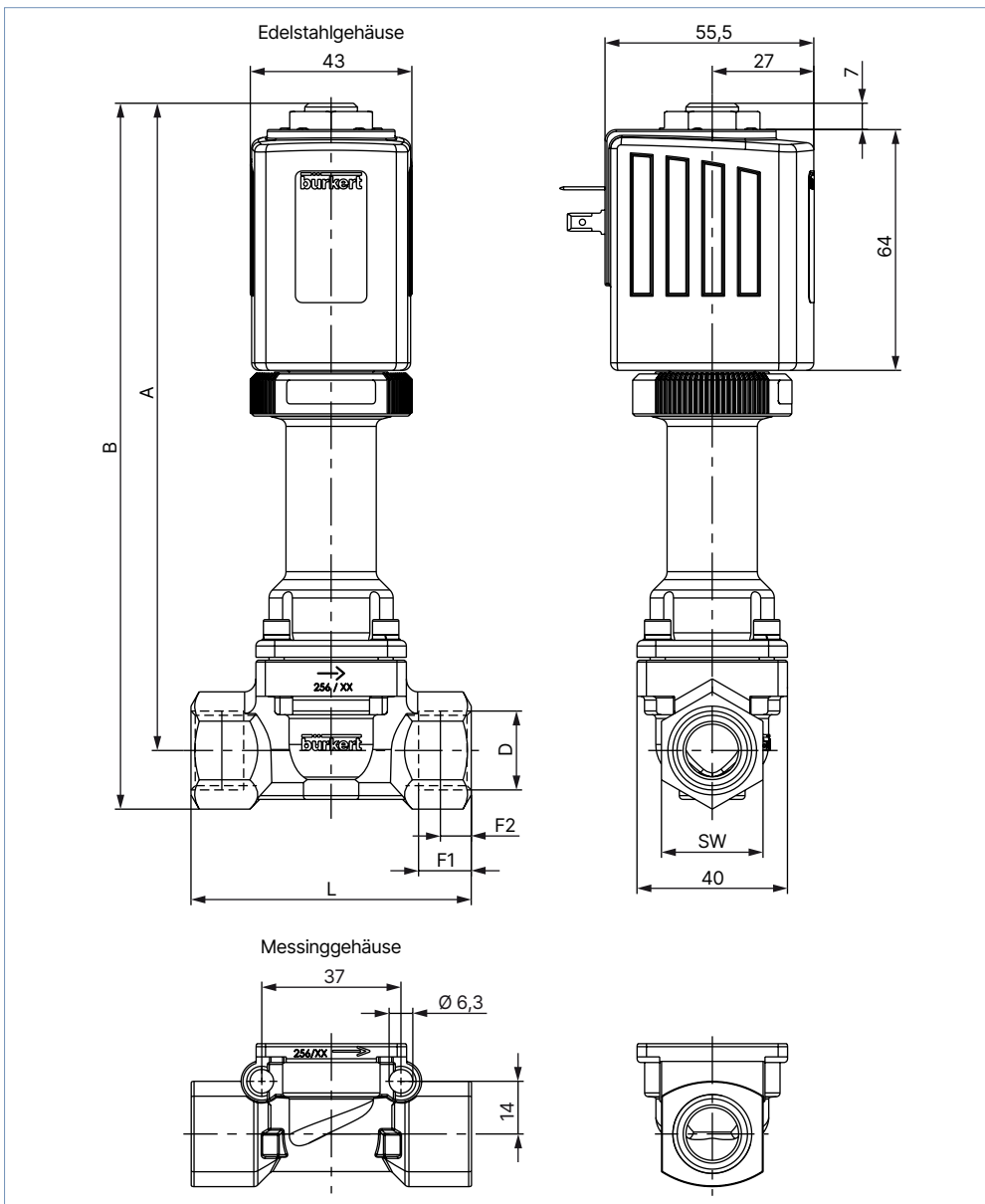
#### Sauerstoff

Konformität	Beschreibung
	<b>Optional: Eignung für Sauerstoff (gültig für den variablen Code NL02)</b> Die Produkte sind für die Anwendung mit gasförmigem Sauerstoff geeignet, gemäß Herstellererklärung.

## 4. Abmessungen

#### Hinweis:

Angaben in mm



Leitungsanschluss	Werkstoff	A	B	D	F1	F2	L	SW
GM82	Messing	173	184	G 1/4	12	-	56	22
NM82	Messing	173	184	NPT 1/4	10	5,8	56	22
GM83	Messing	173	184	G 3/8	12	-	56	22
NM83	Messing	173	184	NPT 3/8	10,3	6	56	22

Leitungsanschluss	Werkstoff	A	B	D	F1	F2	L	SW
GM84	Messing	172	186	G ½	14	–	74,5	27
NM84	Messing	172	186	NPT ½	13,7	8,2	74,5	27
GM82	Edelstahl	172	184,7	G ¼	12	–	74,5	27
NM82	Edelstahl	172	184,7	NPT ¼	10	5,8	74,5	27
GM84	Edelstahl	172	187,6	G ½	14	–	74,5	27
NM84	Edelstahl	172	187,6	NPT ½	13,5	8,1	74,5	27

## 5. Leistungsbeschreibungen

### 5.1. Leistungsaufnahme

Nennweite [mm]	K <sub>v</sub> -Wert Wasser [m³/h] <sup>1)</sup>	Druckbereich [bar] <sup>2)</sup>	Leistungsaufnahme		Schaltzeiten <sup>3)</sup>	
			Anzug [W]	Betrieb [W]	Öffnen [ms]	Schließen [ms]
3,0	0,25	0...10	85	8	100...200	300...500
4,0	0,50	0...10				
5,0	0,65	0...10				
6,0	0,80	0...10				
8,0	0,90	0...10				
10,0	1,50	0...5				
12,0	1,80	0...3				

1.) Messung bei + 20 °C, 1 bar am Ventilausgang und freiem Auslauf

2.) Druckangabe: Überdruck zum Atmosphärendruck

3.) Messung bei + 20 °C, 6 bar am Ventileingang und freiem Auslauf, Öffnen: Druckaufbau 0...90 %, Schließen: Druckabbau 100...10 %

## 6. Bestellinformationen

### 6.1. Bürkert eShop



#### Bürkert eShop – Bequem bestellt und schnell geliefert

Sie möchten Ihr gewünschtes Bürkert Produkt oder Ersatzteil schnell finden und direkt bestellen? Unser Onlineshop ist rund um die Uhr für Sie erreichbar. Melden Sie sich gleich an und nutzen Sie die Vorteile.

[Jetzt online einkaufen](#)

### 6.2. Bürkert Produktfilter



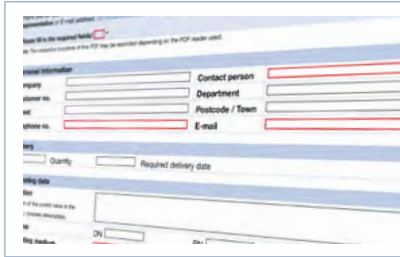
#### Bürkert Produktfilter – Schnell zum passenden Produkt

Sie möchten anhand Ihrer technischen Anforderungen einfach und bequem selektieren? Nutzen Sie den Bürkert Produktfilter und finden Sie unseren passenden Artikel für Ihre Anwendung.

[Jetzt Produkte filtern](#)

DTS 1000395474 DE Version: H Status: RL (released | freigegeben | valide) printed: 24.01.2025

### 6.3. Bürkert Produktanfrage-Formular



#### Bürkert Produktanfrage-Formular – Ihre Anfrage schnell und kompakt

Sie möchten anhand Ihrer technischen Anforderungen eine gezielte Produktanfrage stellen? Nutzen Sie hierfür unser Produktanfrage-Formular. Dort finden Sie alle für Ihren Bürkert Ansprechpartner relevanten Informationen. So können wir Sie optimal beraten.

[Jetzt Formular ausfüllen](#)

### 6.4. Bestelltabelle

**Hinweis:**

Weitere Ausführungen sind auf Anfrage erhältlich.

Wirkungsweise	Leitungs-anschluss	Nennweite [mm]	K <sub>v</sub> -Wert [m <sup>3</sup> /h]	Druckbereich [bar]	Gehäuse- werkstoff	Artikel-Nr. pro Spannung/Frequenz		
						024/UC	110...120/ 50...60	230...240/ 50...60
						[V/Hz]	[V/Hz]	[V/Hz]
<b>WW A</b> 2/2-Wege-Magnetventil Direktwirkend In Ruhestellung geschlossen 	G 1/4	3,0	0,25	0...10	Messing	20080803	20080804	20080807
	G 3/8	3,0	0,25	0...10	Messing	20080808	20080810	20080812
	G 1/4	3,0	0,25	0...10	Edelstahl	20080813	20080815	20080816
	G 1/4	4,0	0,5	0...10	Messing	20080817	20080820	20080821
	NPT 1/4	4,0	0,5	0...10	Messing	20080825	20080826	20080828
	G 3/8	4,0	0,5	0...10	Messing	20080822	20080823	20080824
	NPT 3/8	4,0	0,5	0...10	Messing	20080829	20080831	20080832
	G 1/4	4,0	0,5	0...10	Edelstahl	20047000	20080833	20047091
	NPT 1/4	4,0	0,5	0...10	Edelstahl	20080837	20080839	20080840
	G 1/2	4,0	0,5	0...10	Edelstahl	20080834	20080835	20080836
	G 1/4	5,0	0,65	0...10	Messing	20080841	20080842	20080843
	G 1/2	5,0	0,65	0...10	Messing	20080847	20080848	20080849
	G 3/8	5,0	0,65	0...10	Messing	20080844	20080845	20080846
	G 1/4	6,0	0,8	0...10	Messing	20080850	20080852	20080854
	NPT 1/4	6,0	0,8	0...10	Messing	20080868	a. A.	a. A.
	G 1/2	6,0	0,8	0...10	Messing	20080861	20080863	20080867
	NPT 1/2	6,0	0,8	0...10	Messing	20080870	20080871	20080872
	G 3/8	6,0	0,8	0...10	Messing	20080856	20080858	20080860
	G 1/4	6,0	0,8	0...10	Edelstahl	20047001	20080876	20047098
	NPT 1/4	6,0	0,8	0...10	Edelstahl	20080883	20080884	20080885
	G 1/2	6,0	0,8	0...10	Edelstahl	20080879	20080881	20080882
	NPT 1/2	6,0	0,8	0...10	Edelstahl	20080886	20080887	20080889
	G 1/2	8,0	0,9	0...10	Messing	352624	352625	352626
	G 3/8	8,0	0,9	0...10	Messing	357466	357467	357468
	G 1/2	8,0	0,9	0...10	Edelstahl	352605	352606	352607
	NPT 1/2	8,0	0,9	0...10	Edelstahl	352637	352638	352639
	G 1/2	10,0	1,5	0...5	Messing	352627	352628	352629
	NPT 1/2	10,0	1,5	0...5	Messing	352653	352654	352655
	G 1/2	10,0	1,5	0...5	Edelstahl	352609	352610	352611
	NPT 1/2	10,0	1,5	0...5	Edelstahl	352640	352641	352642
G 1/2	12,0	1,8	0...3	Messing	352630	352631	352632	
NPT 1/2	12,0	1,8	0...3	Messing	352657	352658	352659	
G 1/2	12,0	1,8	0...3	Edelstahl	352612	352613	352614	
NPT 1/2	12,0	1,8	0...3	Edelstahl	352643	352644	352645	

a. A. = auf Anfrage

DTS 1000395474 DE Version: H Status: RL (released) | freigegeben | valide | printed: 24.01.2025

Weitere Versionen auf Anfrage



**Zulassung**


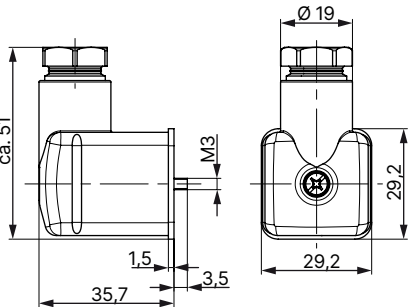
Weitere Informationen entnehmen Sie dem Kapitel „3. Zulassungen und Konformitäten“ auf Seite 4.

**6.5. Bestelltabelle Zubehör**

**Gerätesteckdose Typ 2518, Steckerform A gemäß DIN EN 175301 - 803**

**Hinweis:**

- Angaben in mm
- Für weitere Ausführungen siehe Datenblatt **Typ 2518** ▶

Gerätesteckdose	Abmessungen	Ausführung	Spannung	Artikel-Nr.
		Ohne Beschaltung (AC/DC)	0...250 V AC/DC	314802
		Mit LED (AC/DC)	12...24 V AC/DC	314812
		Mit LED und Varistor (AC/DC)	12...24 V AC/DC	314820
		Mit Gleichrichter, LED und Varistor	12...24 V AC/DC	314816
		Ohne Beschaltung (AC/DC) mit Silikondichtung für höhere Umgebungstemperatur	0...250 V AC/DC	361687

**Befestigungsset Edelstahlgehäuse**

**Hinweis:**

- Der Befestigungsbügel und 2 Zylinderschrauben M4 × 6 sind im Lieferumfang enthalten.
- Nur für Edelstahlausführung
- 29 mm Abstand zwischen M4-Gewindebohrungen
- 48 mm Abstand zwischen Ø 7-Bohrungen

Beschreibung	Artikel-Nr.
	260250

DTS 1000395474 DE Version: H Status: RL (released | freigegeben | validé) printed: 24.01.2025