



直动式两通比例阀

- 比例阀适用于流量或压力调节回路
- 具有可靠高密封性的集成关闭功能
- 优异的灵敏性能和宽泛的调节范围
- 可作为插装式版本提供，适用于简单的系统集成
- 防护等级为 IP65 或 IP6K9K 带汽车插头

数据表中所述的产品型号可能与产品介绍及说明中的产品型号有所不同。

可与以下产品组合使用

	6027 型 直动式二位二通电磁阀	▶
	6030 型 直动式二位二通电磁阀	▶
	6440 型 伺服控制式二位二通活塞阀	▶
	8325 型 用于常规应用的压力变送器，0-25 bar	▶

型号说明

6020 型直动式比例阀可以用作闭环过程控制的调控单元，通常用于流量值或压力值的自动设定值调节。由于采用了弹性阀座密封件，在与通径相关的公称压力范围内，阀门是紧密关闭的（集成关闭功能）。该阀门特别适用于氢气、氧气或燃气等气体。相比于传统比例阀，本阀门可以在更高的供给压力下运行。插装式（歧管）阀体和法兰阀体以及带有防护等级为 IP6K9K 的汽车插头的电磁线圈可用于燃料电池系统中的优化使用。

内容

1. 常规技术参数	3
2. 回路功能	4
3. 认证和符合性	4
3.1. 一般说明	4
3.2. 符合性	4
3.3. 标准	4
3.4. 防爆	5
3.5. 北美 (美国/加拿大)	6
4. 材料	6
4.1. Bürkert resistApp	6
5. 尺寸	7
5.1. 螺纹版本	7
整个阀门	7
电磁线圈	8
5.2. 插装式版本	9
整个阀门	9
电磁线圈	10
插装式连接图	10
5.3. 法兰版本	11
整个阀门	11
电磁线圈	12
法兰连接图	12
6. 性能描述	13
6.1. 流量特点	13
测定 K_v 值	13
6.2. 比例电磁阀的典型特性曲线	13
7. 产品运行	13
7.1. 控制器	13
8. 订货信息	14
8.1. Bürkert 网上商店	14
8.2. 有关产品选择的建议	14
8.3. Bürkert 产品选型	14
8.4. Bürkert 产品咨询表	14
8.5. 订货表	15
固定应用, 带 A 型插头, 符合 DIN EN 175301 - 803 标准 (IP65 线圈)	15
带汽车插头的移动应用 (IP6K9K 线圈)	16
8.6. 配件订货表	17
2518 型设备插口, A 型插头, 符合 DIN EN 175301-803 标准	17

1. 常规技术参数

产品特征	
尺寸	更多信息, 请参见章节“5. 尺寸”在第 7 页。
材料	
密封件	EPDM、FKM
阀体	不锈钢 1.4404/316L
线圈	环氧树脂
密封性	1x 10 ⁻⁴ mbar l/s
通径	DN 2.5–DN 8
回路功能	A 更多信息, 请参见章节“2. 回路功能”在第 4 页。
电磁线圈的耐热绝缘等级	环氧树脂线圈 H 级
性能数据	
调节特性的典型值²⁾	
灵敏度	< 1% F. S. ³⁾
滞后	< 15%
重复性	< 1% F. S. ³⁾
调节范围	1:100
调节时间 (10–90%)	< 25 ms
压力	
爆破压力	法兰阀体和螺纹阀体为 250 bar 插装式阀体为 110 bar
压差范围 ¹⁾	0–25 bar 更多信息, 请参见章节“8. 订货信息”在第 14 页。
负载周期	连续运行 100% ED
电气参数	
工作电压	12 V/DC, 24 V/DC
功耗	16 W (最高 85 °C T _{amb}) 18 W (最高 70 °C T _{amb})
最大线圈电流	24 V/16 W: 760 mA 24 V/18 W: 810 mA 12 V/16 W: 1430 mA 12 V/18 W: 1530 mA
PWM 频率 ⁴⁾	300–400 Hz
介质参数	
工作介质	中性气体, 可按要求提供液体 针对氢气进行了优化
介质温度	-40 °C–+90 °C (对于 EPDM) -10 °C–+90 °C (对于 FKM)
粘度	最大 21 mm ² /s (21 cSt)
过程接口/管路接口和通信	
电气连接	符合 DIN EN 175 301-803 A 型标准的插头接线片, 适用于 2518 型设备插口▶。 更多信息, 请参见章节“2518 型设备插口, A 型插头, 符合 DIN EN 175301-803 标准”在第 17 页。 IP6K9K 线圈版本的汽车插头: 插头 KOSTAL MLK1.2, 2 针, 编码 A (公) 插头 TE MCON 1.2, 2 针, 编码 A (公) (可按要求提供更多插头形式)
管路接口	插装式、法兰、G ¼、G ⅜、G ½、NPT ¼、NPT ⅜、NPT ½

认证和符合性

防护等级

标准	IP65 带 2518 型 ▶设备插头 NEMA 4X 带 2509 型 ▶设备插头 (对于不锈钢版本) (可应要求提供其他版本)
汽车线圈	IP6K 根据 ISO 20653:2013 标准 IPX7 根据 ISO 20653:2013 标准 (根据 ISO 16750-4:2010 标准进行浸没测试) IPX9K 根据 ISO 20653:2013 标准 只有线圈未从阀门上移除, 才能保证此防护等级。
防爆	更多信息, 请参见章节 “3.4. 防爆” 在第 5 页。
北美 (美国/加拿大)	更多信息, 请参见章节 “3.5. 北美 (美国/加拿大)” 在第 6 页。

环境与安装

安装位置	任意, 建议执行机构向上
环境温度	-40 °C–+85 °C (16 W, 对于 EPDM) -40 °C–+70 °C (18 W, 对于 EPDM) -10 °C–+85 °C (16 W, 对于 FKM) -10 °C–+70 °C (18 W, 对于 FKM)

- 1) 压力值: 相对于大气压的表压, 取决于通径、密封件保持压力或公称压力
- 2) 调节特性的特征值取决于使用条件。
- 3) 在流量测量时
- 4) PWM: 脉宽调制

2. 回路功能

符号	说明
	作用方式 A (WW A) 二位二通电磁比例控制阀 直动式 在断电位置关闭

3. 认证和符合性

3.1. 一般说明

- 查询时, 必须指出以下所述认证或符合性。只有这样才能确保产品满足所有规定的性能。
- 并非所有可订购的设备版本都会提供以下所述认证或符合性。



3.2. 符合性

根据欧盟符合性声明, 产品符合欧盟指令。


3.3. 标准

用于证明其符合欧盟指令的适用标准可以在欧盟型式检验证书和/或欧盟符合性声明中找到。

3.4. 防爆

认证	说明														
 	可选：防爆符合 2 类 (1/21 区) 组件的 Ex 标识符合下表：														
	<table border="1"> <thead> <tr> <th>AC10 型线圈</th> <th>AC19 型线圈</th> </tr> </thead> <tbody> <tr> <td colspan="2">带接出电缆的线圈</td> </tr> <tr> <td> ATEX: EPS 18 ATEX 1232 X II 2G Ex mb IIC T4 Gb II 2D Ex mb IIIC T130 °C Db </td> <td> ATEX: EPS 16 ATEX 1072 X II 2G Ex mb IIC T4 Gb II 2D Ex mb IIIC T130 °C Db </td> </tr> <tr> <td> IECEX: IECEx EPS 18.0110 X Ex mb IIC T4 Gb Ex mb IIIC T130 °C Db </td> <td> IECEX: IECEx EPS 16.0030 X II 2G Ex mb IIC T4 Gb II 2D Ex mb IIIC T130 °C Db </td> </tr> <tr> <td colspan="2">带接线盒的线圈</td> </tr> <tr> <td> ATEX: EPS 18 ATEX 1232 X II 2G Ex eb mb IIC T4 Gb II 2D Ex mb tb IIIC T130 °C Db </td> <td> ATEX: EPS 16 ATEX 1072 X II 2G Ex eb mb IIC T4 Gb II 2D Ex mb tb IIIC T130 °C Db </td> </tr> <tr> <td> IECEX: IECEx EPS 18.0110 X Ex eb mb IIC T4 Gb Ex mb tb IIIC T130 °C Db </td> <td> IECEX: IECEx EPS 16.0030 X II 2G Ex eb mb IIC T4 Gb II 2D Ex mb tb IIIC T130 °C Db </td> </tr> </tbody> </table>	AC10 型线圈	AC19 型线圈	带接出电缆的线圈		ATEX: EPS 18 ATEX 1232 X II 2G Ex mb IIC T4 Gb II 2D Ex mb IIIC T130 °C Db	ATEX: EPS 16 ATEX 1072 X II 2G Ex mb IIC T4 Gb II 2D Ex mb IIIC T130 °C Db	IECEX: IECEx EPS 18.0110 X Ex mb IIC T4 Gb Ex mb IIIC T130 °C Db	IECEX: IECEx EPS 16.0030 X II 2G Ex mb IIC T4 Gb II 2D Ex mb IIIC T130 °C Db	带接线盒的线圈		ATEX: EPS 18 ATEX 1232 X II 2G Ex eb mb IIC T4 Gb II 2D Ex mb tb IIIC T130 °C Db	ATEX: EPS 16 ATEX 1072 X II 2G Ex eb mb IIC T4 Gb II 2D Ex mb tb IIIC T130 °C Db	IECEX: IECEx EPS 18.0110 X Ex eb mb IIC T4 Gb Ex mb tb IIIC T130 °C Db	IECEX: IECEx EPS 16.0030 X II 2G Ex eb mb IIC T4 Gb II 2D Ex mb tb IIIC T130 °C Db
	AC10 型线圈	AC19 型线圈													
	带接出电缆的线圈														
ATEX: EPS 18 ATEX 1232 X II 2G Ex mb IIC T4 Gb II 2D Ex mb IIIC T130 °C Db	ATEX: EPS 16 ATEX 1072 X II 2G Ex mb IIC T4 Gb II 2D Ex mb IIIC T130 °C Db														
IECEX: IECEx EPS 18.0110 X Ex mb IIC T4 Gb Ex mb IIIC T130 °C Db	IECEX: IECEx EPS 16.0030 X II 2G Ex mb IIC T4 Gb II 2D Ex mb IIIC T130 °C Db														
带接线盒的线圈															
ATEX: EPS 18 ATEX 1232 X II 2G Ex eb mb IIC T4 Gb II 2D Ex mb tb IIIC T130 °C Db	ATEX: EPS 16 ATEX 1072 X II 2G Ex eb mb IIC T4 Gb II 2D Ex mb tb IIIC T130 °C Db														
IECEX: IECEx EPS 18.0110 X Ex eb mb IIC T4 Gb Ex mb tb IIIC T130 °C Db	IECEX: IECEx EPS 16.0030 X II 2G Ex eb mb IIC T4 Gb II 2D Ex mb tb IIIC T130 °C Db														
可选：防爆符合 3 类 (2/22 区) 组件的 Ex 标识符合下表：															
<table border="1"> <thead> <tr> <th>AC10 型线圈</th> <th>AC19 型线圈</th> </tr> </thead> <tbody> <tr> <td colspan="2">带 A 型插头接线片和 2509 型设备插头的线圈</td> </tr> <tr> <td> ATEX: EPS 21 ATEX 1234 X II 3G Ex ec IIC T4 Gc II 3D Ex tc IIIC T135 °C Dc </td> <td> ATEX: EPS 22 ATEX 1136 X II 3G Ex ec IIC T3 Gc II 3D Ex tc IIIC T200 °C Dc </td> </tr> <tr> <td> IECEX: IECEx EPS 21.0078X Ex ec IIC T4 Gc Ex tc IIIC T135 °C Dc </td> <td> IECEX: IECEx EPS 22.0018 X Ex ec IIC T3 Gc Ex tc IIIC T200 °C Dc </td> </tr> </tbody> </table>	AC10 型线圈	AC19 型线圈	带 A 型插头接线片和 2509 型设备插头的线圈		ATEX: EPS 21 ATEX 1234 X II 3G Ex ec IIC T4 Gc II 3D Ex tc IIIC T135 °C Dc	ATEX: EPS 22 ATEX 1136 X II 3G Ex ec IIC T3 Gc II 3D Ex tc IIIC T200 °C Dc	IECEX: IECEx EPS 21.0078X Ex ec IIC T4 Gc Ex tc IIIC T135 °C Dc	IECEX: IECEx EPS 22.0018 X Ex ec IIC T3 Gc Ex tc IIIC T200 °C Dc							
AC10 型线圈	AC19 型线圈														
带 A 型插头接线片和 2509 型设备插头的线圈															
ATEX: EPS 21 ATEX 1234 X II 3G Ex ec IIC T4 Gc II 3D Ex tc IIIC T135 °C Dc	ATEX: EPS 22 ATEX 1136 X II 3G Ex ec IIC T3 Gc II 3D Ex tc IIIC T200 °C Dc														
IECEX: IECEx EPS 21.0078X Ex ec IIC T4 Gc Ex tc IIIC T135 °C Dc	IECEX: IECEx EPS 22.0018 X Ex ec IIC T3 Gc Ex tc IIIC T200 °C Dc														

3.5. 北美 (美国/加拿大)

认证	说明
	<p>可选: UL 危险场所, 防爆 (适用于线圈) 美国和加拿大危险场所 UL 认证 Class I, Zone 1 Class I, Division 2, Groups A、B、C 和 D Class II+III, Division 2, Group F 和 G</p>

4. 材料

4.1. Bürkert resistApp



Bürkert resistApp——耐化学性表

您想在个人应用情况下保证材料的可靠性和耐久性吗？在我们的网页上或在 resistApp 中验证您的介质和材料组合。

[立即检验耐化学性](#)

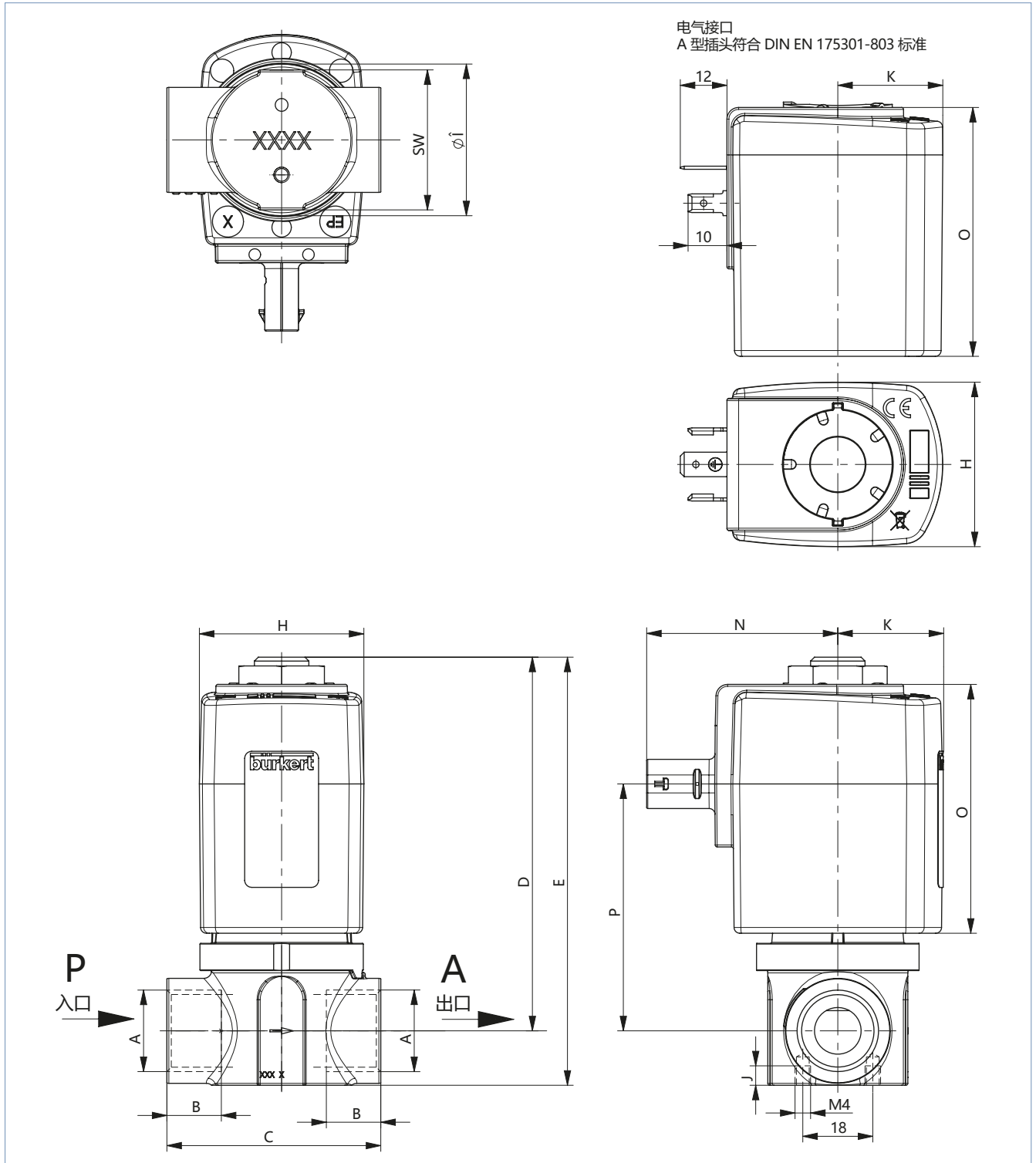
5. 尺寸

5.1. 螺纹版本

整个阀门

注意:

- 尺寸 mm
- 所述字母对应的尺寸参见章节“电磁线圈”在第 8 页。



A (阀体接口)	B	C	D	E	I	J	P	SW
[in]	[mm]	[mm]	[mm]	[mm]	[mm]	[mm]	[mm]	[mm]
G ¼	12	55	96	105	39	5	63	36
NPT ¼	10							
G ⅜	12	55	96	108	39	5	63	36
NPT ⅜	10.3							
G ½	14	55	96	110	39	5	63	36
NPT ½	13.7							

电磁线圈

注意:

所述字母对应的尺寸参见章节“整个阀门”在第 7 页。

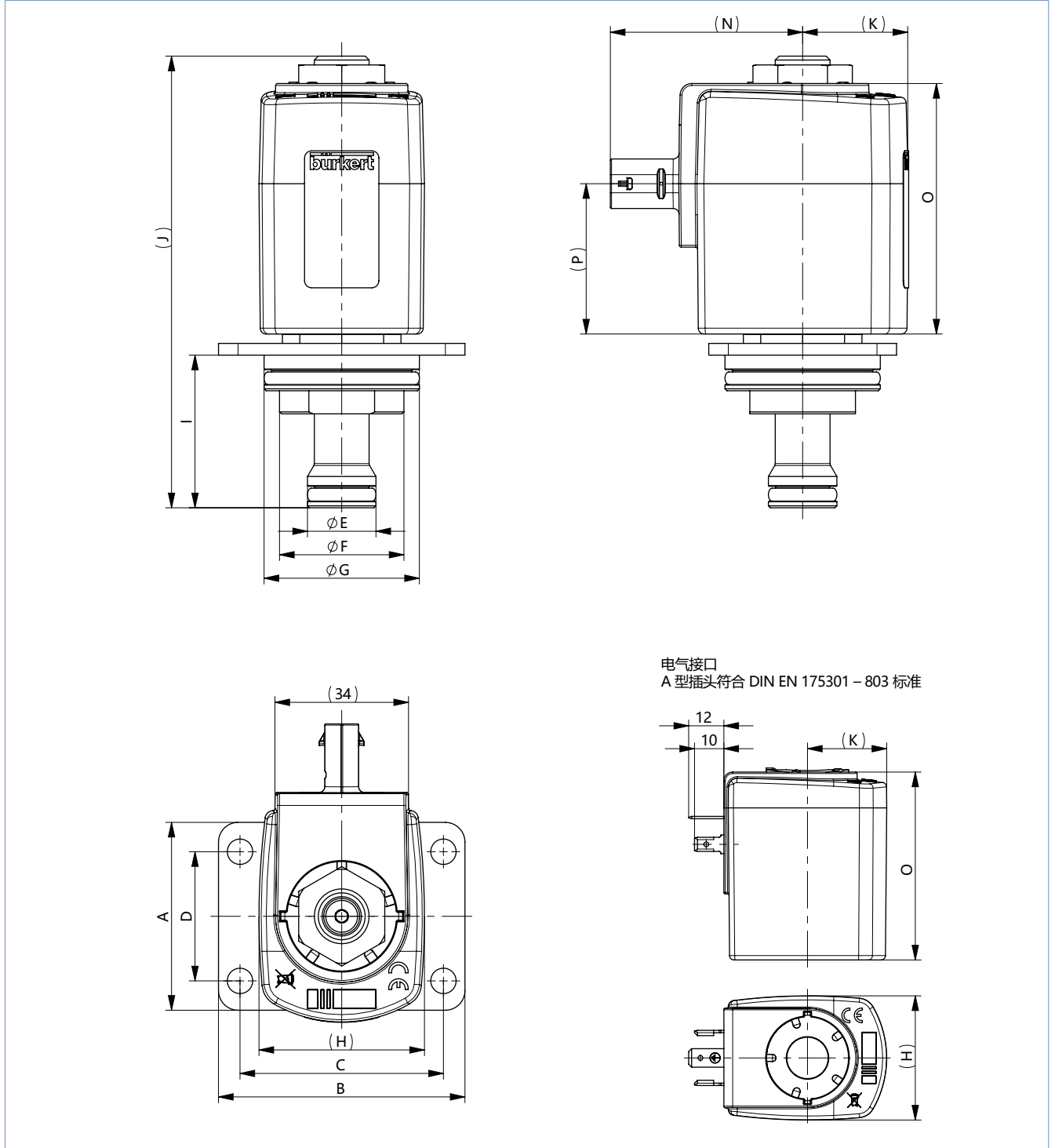
电气连接	线圈尺寸	H	K	N	O
		[mm]	[mm]	[mm]	[mm]
A 型插头接线片符合 DIN EN 175301-803 标准	K	42	27	—	64
插头 KOSTAL MLK1.2/TE MCON 1.2, 2 针, 编码 A (公)				49	

5.2. 插装式版本

整个阀门

注意:

- 尺寸 mm
- 所述字母对应的尺寸参见章节“电磁线圈”在第 10 页。



DN	阀体接口	A [mm]	B [mm]	C [mm]	D [mm]	E [mm]	F [mm]	G [mm]	I [mm]	(J) [mm]
2.5-8.0	FC17	48	63	52	33	17.5	31.8	39.7	39	115

DTS 1000632608 ZH Version: B Status: RL (released | freigegeben | valide) printed: 14.04.2025

电磁线圈

注意:

所述字母对应的尺寸参见章节“整个阀门”在第 9 页。

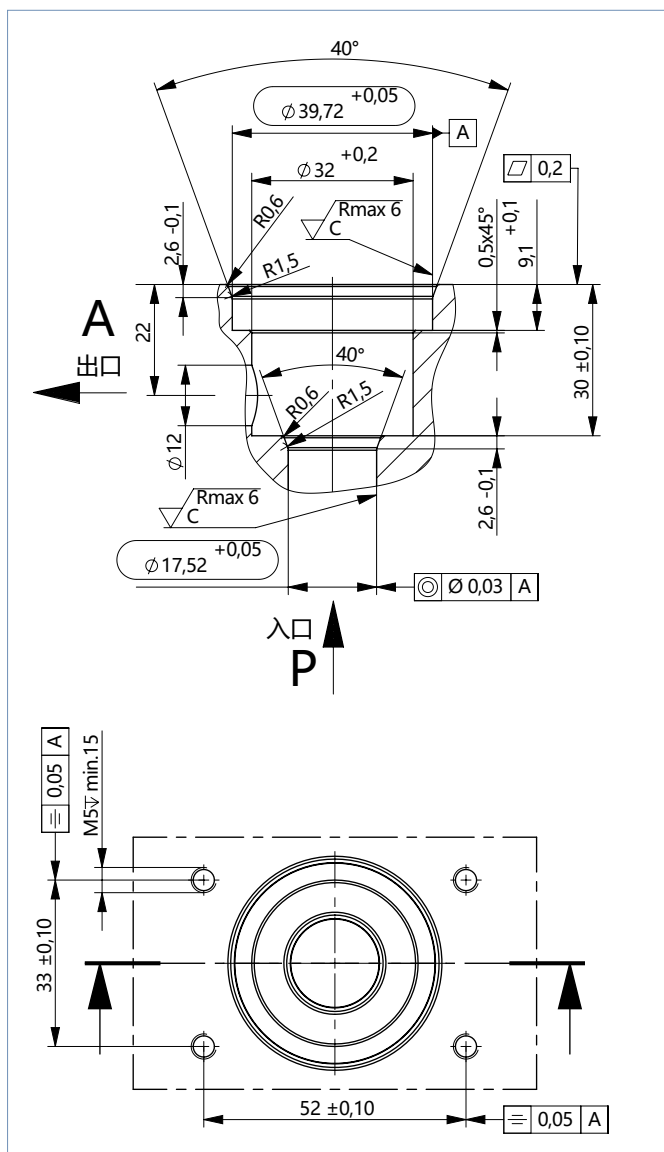
DN	电气连接	线圈尺寸	(H) [mm]	(K) [mm]	(N) [mm]	O [mm]	(P) [mm]
2.5-8.0	A 型插头接线片符合 DIN EN 175301-803 标准 插头 KOSTAL MLK1.2/TE MCON 1.2, 2 针, 编码 A (公)	K	42	27	—	64	38
					49		

插装式连接图

注意:

尺寸 mm

FC17 连接尺寸图, 线圈尺寸 K (AC19)

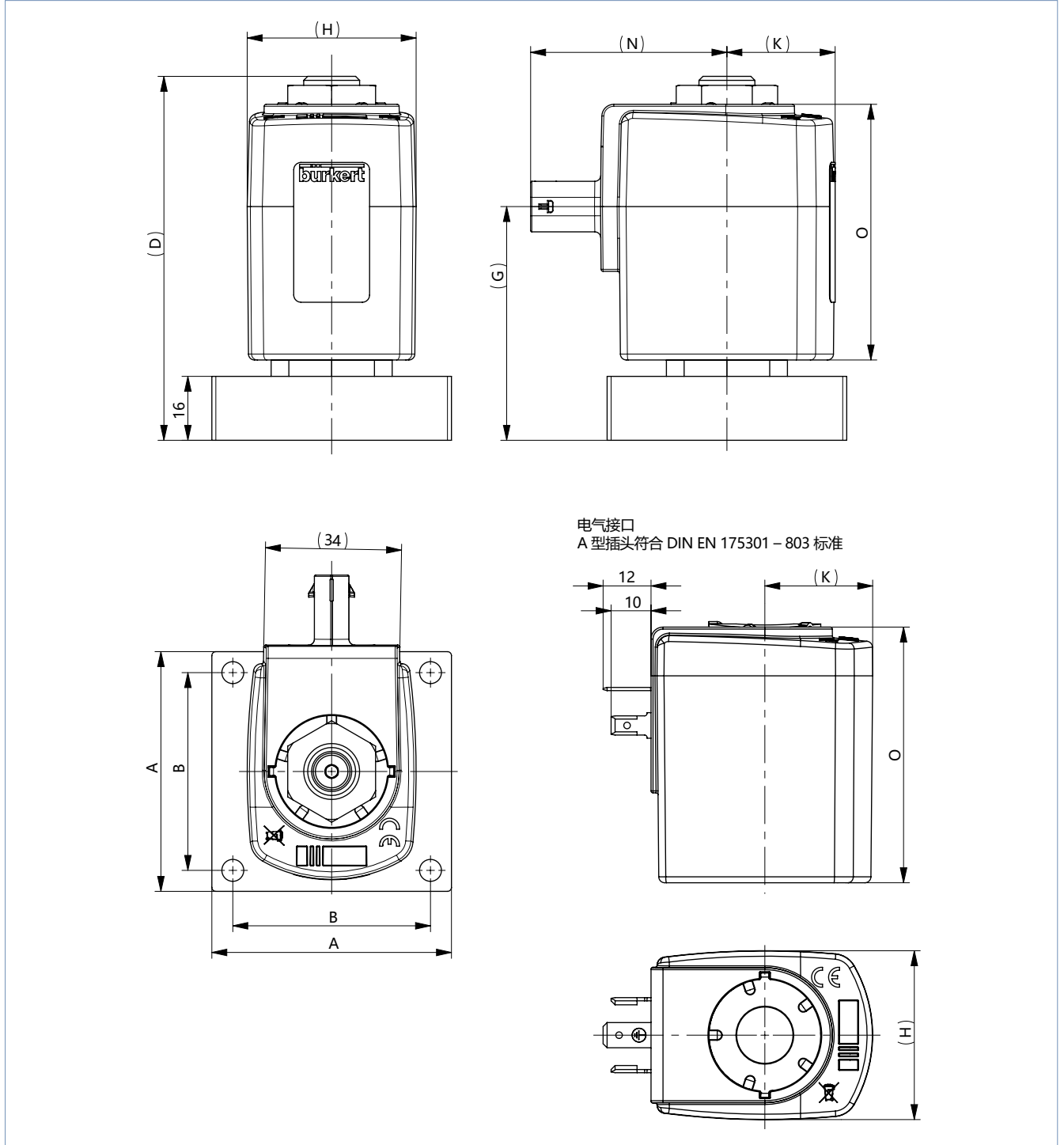


5.3. 法兰版本

整个阀门

注意:

- 尺寸 mm
- 所述字母对应的尺寸参见章节“电磁线圈”在第 12 页。



DN	阀体接口	A [mm]	B [mm]	C [mm]	(D) [mm]	(G) [mm]
2.5/3.0/4.0	FK15	60	49.5	16	91	58

电磁线圈

注意:

所述字母对应的尺寸参见章节“整个阀门”在第 11 页。

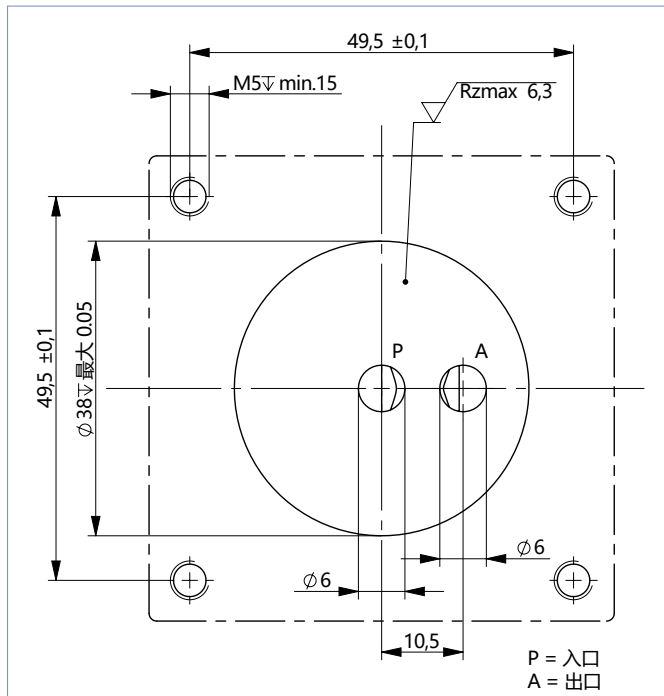
DN	电气连接	线圈尺寸	(H)	(K)	(N)	O
			[mm]	[mm]	[mm]	[mm]
2.5/3.0/4.0	A 型插头符合 DIN EN 175301-803 标准	K	42	27	—	64
	插头 KOSTAL MLK1.2/TE MCON 1.2, 2 针, 编码 A (公)				49	

法兰连接图

注意:

- 尺寸 mm
- P = 入口, A = 出口

FK15 连接尺寸图, DN 2.5–DN 4.0, 线圈尺寸 K (AC19)



6. 性能描述

6.1. 流量特点

测定 K_V 值

压降	适用于液体的 K_V 值 [m ³ /h]	适用于气体的 K_V 值 [m ³ /h]	值	说明	Unit
亚临界 $p_2 > \frac{p_1}{2}$	$= Q \sqrt{\frac{\rho}{1000 \Delta p}}$	$= \frac{Q_N}{514} \sqrt{\frac{T_1 \rho_N}{p_2 \Delta p}}$	K_V	流量系数	[m ³ /h] ¹⁾
超临界 $p_2 < \frac{p_1}{2}$	$= Q \sqrt{\frac{\rho}{1000 \Delta p}}$	$= \frac{Q_N}{257 p_1} \sqrt{T_1 \rho_N}$	Q_N	标准流量率	[m ³ /h] ²⁾
			p_1	输入压力	[bar] ³⁾
			p_2	输出压力	[bar] ³⁾
			Δp	压差 $p_1 - p_2$	[bar]
			ρ	密度	[kg/m ³]
			ρ_N	标准密度	[kg/m ³]
			T_1	介质温度	[(273+t)K]

1.) 对水的测量, $\Delta p = 1 \text{ bar}$, 高于此值

2.) 在参考条件下 1.013 bar 和 0 °C (273 K)

3.) 绝对压力

6.2. 比例电磁阀的典型特性曲线

注意:

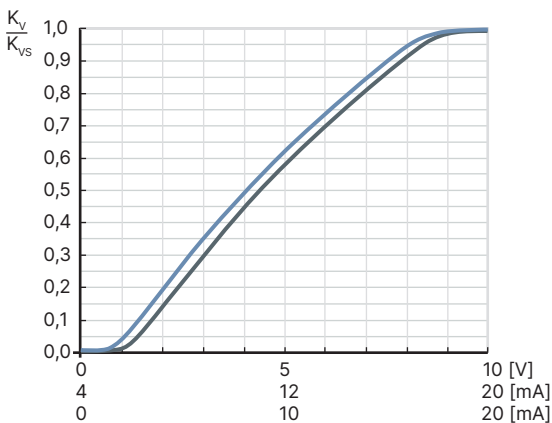
通径的设计对于在应用中确保比例阀功能正常非常重要。选择通径时须注意, 一方面须能达到所需的流量范围, 另一方面, 当阀门完全打开时, 总压降中的一大部分压降要能通过阀门进行。

参考值: $\Delta p_{\text{阀门}} >$ 总压降的 25%

否则, 理想的线性阀门特性曲线就会变成弯曲的系统特性曲线。

如果压差 (入口和出口压力之差) 超过公称压力的一半, 就会导致特性曲线不连续。

在规划阶段就可向我们的 Bürkert 工程师征询建议。



图表显示比例阀的 K_V 值与作为 PWM 控制单元输入变量的模拟信号之间的关系。此时, 模拟信号代表 PWM 占空比或产生的线圈电流。

7. 产品运行

7.1. 控制器

控制是通过 PWM 信号 (脉宽调制) 进行的。PWM 信号的占空比决定线圈电流, 从而也决定驱动衔铁的位置。

8. 订货信息

8.1. Bürkert 网上商店



Bürkert 网上商店——轻松订购、快速送达

您想快速查找并直接订购您所需的 Bürkert 产品或备件吗？我们的网上商店全天 24 小时开放。立即注册享受便利。

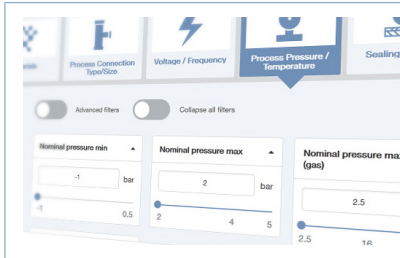
[立即在线订购](#)

8.2. 有关产品选择的建议

注意：

- 欲了解设备设计的信息，请使用产品咨询表（参见“8.4. Bürkert 产品咨询表”在第 14 页）并在填写后发送给我们。
- 请参考章节“6.2. 比例电磁阀的典型特性曲线”在第 13 页的产品选择。

8.3. Bürkert 产品选型

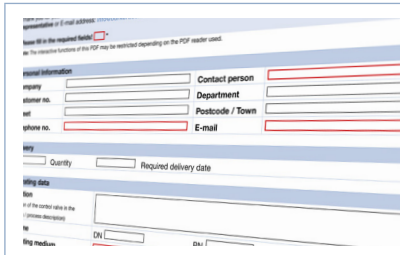


Bürkert 产品选型——快速找到合适的产品

您想要基于您的技术要求选择合适的产品吗？利用 Bürkert 产品选型，查找匹配您应用的合适产品。

[立即筛选产品](#)

8.4. Bürkert 产品咨询表



Bürkert 产品咨询表，让您快速便捷地咨询

您希望基于您的技术要求有针对性地提出产品咨询吗？为此，可使用我们的产品咨询表。在那里您可以找到与您的 Bürkert 联系人相关的所有信息。这样我们就能为您提供最佳建议。

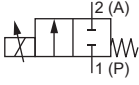
[立即填写表格](#)

8.5. 订货表

固定应用，带 A 型插头，符合 DIN EN 175301 - 803 标准 (IP65 线圈)

注意:

- 请注意，电缆插头必须单独订购，参见“2518 型设备插口，A 型插头，符合 DIN EN 175301-803 标准”在第 17 页或 2518 型►的单独数据表。
- 具有其他电压、NPT 或 RC 内螺纹的其他型号可应要求提供。
- 请注意：如果需要特定的通径用于明显低于下表的压力范围 (MAWP)，我们建议在咨询您的 Bürkert 联系人后采用特定的阀门设置，以实现更高效的运行。

作用方式	管道接口	通径 [mm]	K _{vs} 值 (水) [m ³ /h]	压力范围 (MAWP ¹⁾)		订货号 024/DC [V/Hz]
				环境温度 70 °C (18 W) [bar]	环境温度 85 °C (16 W) [bar]	
不锈钢阀体、密封材料 EPDM/EPDM²⁾						
WW A 二位二通电磁比例控制阀 直动式 在断电位置关闭 	带 G 内螺纹的螺纹阀体					
	G ¼	3.0	0.26	18	—	on request
		—	—	—	16	on request
		4.0	0.40	8	—	on request
		—	—	—	7	on request
		5.0	0.65	5	—	on request
	G ½	—	—	—	4	on request
		6.0	0.85	3.5	—	on request
		—	—	—	3	on request
	插装式阀体 FC17	2.5	0.19	—	25 ³⁾	on request
				—	20 ³⁾	20073362 𠄎
				—	16 ³⁾	on request
		3.0	0.26	—	22 ³⁾	on request
				—	18 ³⁾	20058840 𠄎
				—	14 ³⁾	on request
		4.0	0.50	12	—	on request
				—	10 ³⁾	20092343 𠄎
		5.0	0.65	8	—	on request
				—	7	20052178 𠄎
		6.0	0.85	5	—	on request
				—	4.5	on request
		6.5	1.05	4	—	on request
				—	3.5	on request
8.0	1.25	2.25	—	on request		
		—	2	on request		
法兰阀体						
FK15	2.5	0.19	—	25 ³⁾	on request	
			—	20 ³⁾	on request	
			—	16 ³⁾	on request	
	3.0	0.26	—	22 ³⁾	20080119 𠄎	
			—	18 ³⁾	20078619 𠄎	
			—	14 ³⁾	on request	
	4.0	0.32	16	—	on request	
			—	14 ³⁾	20059610 𠄎	
			—	10 ³⁾	on request	
			—	—	on request	

on request = 可应要求提供

1.) 允许的最大工作压力

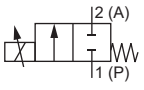
2.) 使用低温 FKM 材质 (低至 -40 °C) 的 O 型圈来密封调节螺杆。

3.) 为了优化调节特性，不同的压力范围需要进行单独设置。建议选择最大压力次高的产品。如果压力范围 (MAWP) 明显较低，我们建议您咨询您的 Bürkert 联系人。

带汽车插头的移动应用 (IP6K9K 线圈)

注意:

- 具有其他电压、NPT 或 RC 内螺纹的其他型号可应要求提供。
- 请注意: 如果需要特定的通径用于明显低于下表的压力范围 (MAWP), 我们建议在咨询您的 Bürkert 联系人后采用特定的阀门设置, 以实现更高效的运行。

作用方式	管道接口	通径	K _{vs} 值 (水)	压力范围 (MAWP ¹⁾) 环境温度 85 °C (16 W)	订货号	
		[mm]			[m ³ /h]	[bar]
不锈钢阀体、密封材料 EPDM/EPDM ²⁾						
WW A 二位二通电磁比例控制阀 直动式 在断电位置关闭 	带 G 内螺纹的螺纹阀体					
	G ¼	3.0	0.26	16	on request	on request
		4.0	0.40	7	on request	on request
		5.0	0.65	4	on request	on request
	G ½	6.0	0.85	3	on request	on request
		8.0	1.25	1.75	on request	on request
	插装式阀体					
	FC17	2.5	0.19	25 ³⁾	on request	on request
				20 ³⁾	on request	on request
				16 ³⁾	20058843 𠄎	20057565 𠄎
		3.0	0.26	22 ³⁾	on request	20078140 𠄎
				18 ³⁾	20060413 𠄎	20058844 𠄎
				14 ³⁾	on request	on request
				10	on request	20071765 𠄎
		4.0	0.50	7	on request	on request
				7	on request	20080956 𠄎
				7	on request	on request
	5.0	0.65	7	on request	on request	
			7	on request	on request	
	6.0	0.85	4.5	on request	on request	
			4.5	on request	on request	
	6.5	1.05	3.5	on request	on request	
			3.5	on request	on request	
8.0	1.25	2	on request	on request		
		2	on request	on request		
法兰阀体						
FK15	2.5	0.19	25 ³⁾	on request	on request	
			20 ³⁾	on request	on request	
			16 ³⁾	on request	on request	
	3.0	0.26	22 ³⁾	on request	on request	
			18 ³⁾	20091377 𠄎	20057587 𠄎	
			14 ³⁾	on request	20077260 𠄎	
	4.0	0.32	14 ³⁾	20076401 𠄎	on request	
			10 ³⁾	on request	on request	

on request = 可应要求提供

1) 允许的最大工作压力

2) 使用低温 FKM 材质 (低至 -40 °C) 的 O 型圈来密封调节螺杆。


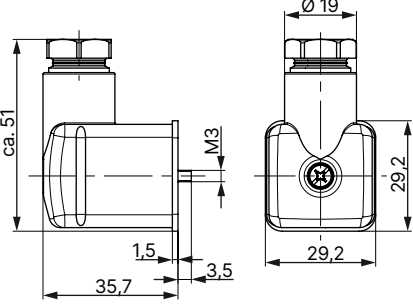
3) 为了优化调节特性, 不同的压力范围需要进行单独设置。建议选择最大压力次高的产品。如果压力范围 (MAWP) 明显较低, 我们建议您咨询您的 Bürkert 联系人。

8.6. 配件订货表

2518 型设备插口, A 型插头, 符合 DIN EN 175301-803 标准

注意:

- 尺寸 mm
- 其他版本, 参见 2518 型 数据表。

设备插头	尺寸	版本	电压	订货号
		无接线 (AC/DC)	0-250 V AC/DC	314802 𠄎