



Hubankerventil 3/2-Wege direktwirkend

- Direktwirkendes und kompaktes Ventil bis Nennweite DN 2,5
- Vibrationsfestes, verschraubtes Spulensystem
- Banjo-Verschraubung für den Direktanbau an Pneumatikventile
- Explosionsgeschützte Ausführungen
- Energiesparende Kick and Drop Ausführungen verfügbar



Im Datenblatt beschriebene Produktvarianten können von der Produktdarstellung und -beschreibung abweichen.

Kombinierbar mit

	Typ 2518 Gerätesteckdose, Steckerform A nach DIN EN 175301-803	▶
	Typ 1087 Timer, Steckerform A nach DIN EN 175301-803	▶
	Typ 2509 Gerätesteckdose, Steckerform A nach DIN EN 175301-803	▶

Typ-Beschreibung

Das Ventil 6014 ist ein direktwirkendes Hubankerventil. Zur Erhöhung der Druck- und Leckagesicherheit sind Stopfen und Kernführungsrohr miteinander verschweißt. Entsprechend der Applikation stehen unterschiedliche Dichtwerkstoffkombinationen zur Verfügung. Eine Bürkert-spezifische Flanschausführung (SFB) ermöglicht die platzsparende Anreihung von Ventilen auf einer Mehrfachanschlussplatte. Zur Reduzierung der elektrischen Leistungsaufnahme während des Betriebs sind Kick and Drop Spulen erhältlich.

DTS 1000010721 DE Version: RL (released | freigegeben | validé) printed: 18.02.2025

Inhaltsverzeichnis

1. Allgemeine technische Daten	4
2. Schaltungsfunktionen	5
3. Zulassungen und Konformitäten	5
3.1. Allgemeine Hinweise	5
3.2. Konformität	5
3.3. Normen	5
3.4. Explosionsschutz	6
3.5. Nordamerika (USA/Kanada)	6
3.6. Trinkwasser	7
3.7. Lebensmittel und Getränke/Hygiene	7
3.8. Sonstige	7
DNV GL-Klassifizierung	7
Brandschutz in Schienenfahrzeugen	8
4. Werkstoffe	8
4.1. Bürkert resistApp	8
4.2. Werkstoffangaben	8
Standardausführung	8
Banjoausführung	9
ATEX/IECEX m-Kabelausführung	9
ATEX/IECEX m-Klemmenanschlusskastenausführung	10
5. Abmessungen	11
5.1. Standardausführung	11
Anschlussbelegung	12
5.2. Banjoausführung	12
Mit 76-mm-Hohlschraube	12
Mit 60-mm-Hohlschraube	13
5.3. ATEX/IECEX m-Kabelausführung	14
5.4. ATEX/IECEX m-Klemmenanschlusskastenausführung	15
5.5. ATEX/IECEX ia-Ausführung	16
5.6. Einfach-Anschlussplatte	17
5.7. Mehrfach-Anschlussplatte	17
5.8. Anschlussplatten für Blockmontage	18
6. Leistungsbeschreibungen	18
6.1. Leistungsaufnahme	18
6.2. Einsatz in anderen Wirkungsweisen	18
6.3. Elektrische Daten explosionsgeschützte Ausführung EEx ia	19
7. Produktinstallation	19
7.1. Installationshinweise	19
Ansteuerung für Impulsausführung mit Umpolungsansteuerung	19
8. Produktzubehör	20
8.1. Kabelverschraubungen für ATEX/IECEX-Klemmenanschlusskasten	20
8.2. Spezialwerkzeug zum Drehen des Klemmenanschlusskastens	20

9. Bestellinformationen	21
9.1. Bürkert eShop	21
9.2. Bürkert Produktfilter	21
9.3. Bürkert Produkthanfrage-Formular	21
9.4. Bestelltabelle	22
Standardausführung	22
Banjoausführung	24
ATEX/IECEX m-Kabelausführung	25
ATEX/IECEX m-Klemmenanschlusskastenausführung	26
ATEX/IECEX ia-Ausführung	27
9.5. Bestelltabelle Zubehör	27
Einfach-Anschlussplatte	27
Mehrfach-Anschlussplatte	27
Gerätesteckdose Typ 2518, Steckerform A gemäß DIN EN 175301 - 803	27
Gerätesteckdose Typ 2509, Steckerform A gemäß DIN EN 175301 - 803	28
Kabelverschraubungen für ATEX/IECEX-Klemmenanschlusskasten	28

DTS 1000010721 DE Version: Z Status: RL (released | freigegeben | validé) printed: 18.02.2025

1. Allgemeine technische Daten

Produkteigenschaften	
Abmessungen	Weitere Informationen entnehmen Sie dem Kapitel „5. Abmessungen“ auf Seite 11.
Werkstoff	
Dichtung	FKM (EPDM auf Anfrage)
Gehäuse	Messing oder Edelstahl 1.4305/303, Polyamid (Flansch)
Spule	Polyamid (Epoxid auf Anfrage)
Nennweite	DN 1,5...DN 2,5
Schaltungsfunktion	C, D und T Weitere Informationen entnehmen Sie dem Kapitel „2. Schaltungsfunktionen“ auf Seite 5.
Thermische Isolationsklasse der Magnetspule	Polyamid-Spule Klasse B Epoxid-Spule Klasse H
Leistungsdaten	
Einschaltdauer/Einzelventil bei Blockmontage	Dauerbetrieb 100 % ED Aussetzbetrieb 60 % (30 Min.) oder mit 5 W-Spule (auf Anfrage)
Elektrische Daten	
Betriebsspannung	24 V DC, 24 V 50 Hz, 24 V 60 Hz, 110 V 50 Hz, 120 V 60 Hz, 230 V 50 Hz, 240 V 60 Hz (weitere Spannungen auf Anfrage)
Leistungsaufnahme	Weitere Informationen entnehmen Sie dem Kapitel „6.1. Leistungsaufnahme“ auf Seite 18.
Spannungstoleranz	± 10 %
Mediendaten	
Betriebsmedium	Technisches Vakuum, neutrale Gase und Flüssigkeiten (wie z. B. Druckluft, Stadtgas, Ferngas, Wasser, Hydrauliköl, Benzin)
Mediumstemperatur	
Bei FKM	- 10 °C...+ 100 °C (PA-Spule), - 10 °C...+ 120 °C (Epoxid-Spule), - 40 °C auf Anfrage
Bei PTFE/Graphit	- 40 °C...+ 180 °C (weitere Informationen entnehmen Sie dem Kapitel „4.1. Bürkert resistApp“ auf Seite 8)
Bei FKM, Wirkungsweise B	- 10 °C...100 °C (AC), - 10 °C...120 °C (DC)
Viskosität	Max. 21 mm ² /s
Prozess-/Leitungsanschluss & Kommunikation	
Elektrischer Anschluss	<ul style="list-style-type: none"> Steckerfahnen gemäß DIN EN 175301 - 803 Form A für Gerätesteckdose Typ 2518 ▶. Weitere Informationen entnehmen Sie dem Kapitel „Gerätesteckdose Typ 2518, Steckerform A gemäß DIN EN 175301 - 803“ auf Seite 27. Steckerfahnen gemäß DIN EN 175301 - 803 Form A für Gerätesteckdose Typ 2509 ▶. Weitere Informationen entnehmen Sie dem Kapitel „Gerätesteckdose Typ 2509, Steckerform A gemäß DIN EN 175301 - 803“ auf Seite 28. ATEX/IECEx-Ausführung mit 3 m vergossenem Kabel oder Klemmenanschlusskasten
Leitungsanschluss	G 1/8, G 1/4, NPT 1/8, NPT 1/4, Flansch (SFB)
Zulassungen und Konformitäten	
Schutzart	IP65 mit Gerätesteckdose Typ 2518 ▶ NEMA 4X mit Gerätesteckdose Typ 2509 ▶ bei Edelstahlausführungen
Explosionsschutz	Weitere Informationen entnehmen Sie dem Kapitel „3.4. Explosionsschutz“ auf Seite 6.
Nordamerika (USA/Kanada)	Weitere Informationen entnehmen Sie dem Kapitel „3.5. Nordamerika (USA/Kanada)“ auf Seite 6.
Trinkwasser	Weitere Informationen entnehmen Sie dem Kapitel „3.6. Trinkwasser“ auf Seite 7.
Lebensmittel und Getränke/ Hygiene	Weitere Informationen entnehmen Sie dem Kapitel „3.7. Lebensmittel und Getränke/Hygiene“ auf Seite 7.
Sonstige	Weitere Informationen entnehmen Sie dem Kapitel „3.8. Sonstige“ auf Seite 7.
Umgebung und Installation	
Einbaulage	Beliebig, vorzugsweise Antrieb nach oben
Umgebungstemperatur	Max. + 55 °C

DTS 1000010721 DE Version: Z Status: RL (released | freigegeben | validé) printed: 18.02.2025

2. Schaltungsfunktionen

Symbol	Beschreibung
	Wirkungsweise C (WW C) 3/2-Wege-Magnetventil Direktwirkend In Ruhestellung geschlossen
	Wirkungsweise D (WW D) 3/2-Wege-Magnetventil Direktwirkend In Ruhestellung geöffnet
	Wirkungsweise T (WW T) 3/2-Wege-Magnetventil Direktwirkend Durchflussrichtung beliebig In Ruhestellung geschlossen

3. Zulassungen und Konformitäten

3.1. Allgemeine Hinweise

- Die im Folgenden genannten Zulassungen bzw. Konformitäten müssen bei Anfragen zwingend genannt werden. Nur so kann sichergestellt werden, dass das Produkt alle vorgeschriebenen Eigenschaften erfüllt.
- Nicht alle bestellbaren Geräteausführungen können mit den genannten Zulassungen bzw. Konformitäten geliefert werden.



3.2. Konformität

Das Produkt ist konform zu den EU-Richtlinien entsprechend der EU-Konformitätserklärung.

3.3. Normen

Die angewandten Normen, mit denen die Konformität mit den EU-Richtlinien nachgewiesen wird, sind in der EU-Baumusterprüfbescheinigung und/oder der EU-Konformitätserklärung nachzulesen.

3.4. Explosionsschutz

Zulassung	Beschreibung				
 	<p>Optional: Explosionsschutz gemäß Kategorie 2 (Zone 1/21)</p> <p>Ex-Kennzeichnung der Komponenten gemäß nachfolgender Tabelle:</p>				
	<p>Spule Typ AC10</p> <table border="1"> <thead> <tr> <th>Spulen mit Kabelabgang</th> <th>Spulen mit Klemmenanschlusskasten</th> </tr> </thead> <tbody> <tr> <td> <p>ATEX: EPS 18 ATEX 1232 X II 2G Ex mb IIC T4 Gb II 2D Ex mb IIIC T130 °C Db</p> <p>IECEX: IECEx EPS 18.0110 X Ex mb IIC T4 Gb Ex mb IIIC T130 °C Db</p> </td> <td> <p>ATEX: EPS 18 ATEX 1232 X II 2G Ex eb mb IIC T4 Gb II 2D Ex mb tb IIIC T130 °C Db</p> <p>IECEX: IECEx EPS 18.0110 X Ex eb mb IIC T4 Gb Ex mb tb IIIC T130 °C Db</p> </td> </tr> </tbody> </table>	Spulen mit Kabelabgang	Spulen mit Klemmenanschlusskasten	<p>ATEX: EPS 18 ATEX 1232 X II 2G Ex mb IIC T4 Gb II 2D Ex mb IIIC T130 °C Db</p> <p>IECEX: IECEx EPS 18.0110 X Ex mb IIC T4 Gb Ex mb IIIC T130 °C Db</p>	<p>ATEX: EPS 18 ATEX 1232 X II 2G Ex eb mb IIC T4 Gb II 2D Ex mb tb IIIC T130 °C Db</p> <p>IECEX: IECEx EPS 18.0110 X Ex eb mb IIC T4 Gb Ex mb tb IIIC T130 °C Db</p>
	Spulen mit Kabelabgang	Spulen mit Klemmenanschlusskasten			
	<p>ATEX: EPS 18 ATEX 1232 X II 2G Ex mb IIC T4 Gb II 2D Ex mb IIIC T130 °C Db</p> <p>IECEX: IECEx EPS 18.0110 X Ex mb IIC T4 Gb Ex mb IIIC T130 °C Db</p>	<p>ATEX: EPS 18 ATEX 1232 X II 2G Ex eb mb IIC T4 Gb II 2D Ex mb tb IIIC T130 °C Db</p> <p>IECEX: IECEx EPS 18.0110 X Ex eb mb IIC T4 Gb Ex mb tb IIIC T130 °C Db</p>			
<p>Spule Typ AC10 (Ex-i-Version)</p> <p>ATEX: EPS 18 ATEX 1 088 X II 2G Ex ia IIC T6/T4 Gb II 2D Ex ia IIIC T135 °C Db</p> <p>IECEX: IECEx EPS 18.0038 X Ex ia IIC T6/T4 Gb Ex ia IIIC T135 °C Db</p>					
<p>Optional: Explosionsschutz gemäß Kategorie 3 (Zone 2/22)</p> <p>Ex-Kennzeichnung der Komponenten gemäß nachfolgender Tabelle:</p>					
	<p>Spule Typ AC10</p> <p>Spule mit Steckerfahnen Form A und Gerätesteckdose Typ 2509</p> <p>ATEX: EPS 21 ATEX 1234 X II 3G Ex ec IIC T4 Gc II 3D Ex tc IIIC T135 °C Dc</p> <p>IECEX: IECEx EPS 21.0078X Ex ec IIC T4 Gc Ex tc IIIC T135 °C Dc</p>				

3.5. Nordamerika (USA/Kanada)

Zulassung	Beschreibung
	<p>Optional: UL Listed für die USA (gültig für Ventile)</p> <p>Die Ventile sind UL Listed für die USA gemäß:</p> <ul style="list-style-type: none"> UL 429 (electrically operated valves)
	<p>Optional: UL Hazardous Locations – Explosionsschutz (gültig für Spulen)</p> <p>UL Listed for Hazardous Locations for USA and Canada</p> <p>Class I, Zone 1 Class I, Division 2, Group A, B, C and D Class II + III, Division 2, Group F and G</p>

DTS 1000010721 DE Version: Z Status: RL (released | freigegeben | valide) printed: 18.02.2025

Zulassung	Beschreibung
	Optional: UL Recognized für die USA (gültig für Ventile) Die Ventile sind UL Recognized für die USA gemäß: <ul style="list-style-type: none"> UL 429 (electrically operated valves)
	Optional: CSA für Kanada (gültig für Ventile) Die Ventile sind CSA-zugelassen für Kanada gemäß: <ul style="list-style-type: none"> CSA 139 (electrically operated valves)
	Optional: FM (Factory Mutual) – Explosionsschutz (gültig für Spulen) FM for Hazardous Locations for USA and Canada Class I, Zone 1 Class I, Division 1, Groups A, B, C and D Class II + III, Division 1, Groups E, F and G
CRN	Kanadische Registrierungsnummer (CRN) - Technical Standards and Safety Act, Boilers and Pressure Vessels Regulation und CSA Standard B51 Die Produkt-Fittings erfüllen alle Anforderungen der ASME Section B31.3 (Process Piping). Registrierungsnummer Kanada: 0C2430.C R2

3.6. Trinkwasser

Konformität	Beschreibung
	Geeignet für den Einsatz im Trinkwasserbereich Die Werkstoffe entsprechen den Bewertungsgrundlagen (UBA) für Materialien im Kontakt mit Trinkwasser (TrinkwasserV). Messinggehäuse/Edelstahlgehäuse: PF39: Geeignet für Geräte mit Höchsttemperatur 85 °C (Heißwasser)

3.7. Lebensmittel und Getränke/Hygiene

Konformität	Beschreibung
FDA	FDA – Code of Federal Regulations (gültig für den variablen Code PL02, PL03) Alle medienberührten Werkstoffe sind konform zum Code of Federal Regulations, veröffentlicht durch die FDA (Food and Drug Administration, USA) gemäß Herstellererklärung.
USP	United States Pharmacopeial Convention (USP) (gültig für den variablen Code PL04) Alle medienberührten Werkstoffe sind biokompatibel gemäß Herstellererklärung.
	EG-Verordnung 1935/2004 des Europäischen Parlaments und des Rates (gültig für den variablen Code PL01, PL02) Alle medienberührten Werkstoffe sind konform zur EG-Verordnung 1935/2004/EC gemäß Herstellererklärung.

3.8. Sonstige

DNV GL-Klassifizierung

Zulassung	Beschreibung
	DNV GL-Klassifizierung – Schiffe, Offshore-Anlagen, Hochgeschwindigkeits- und Leichtfahrzeuge Die Produkte sind für den Einbau auf allen von DNV GL klassifizierten Schiffen zugelassen.

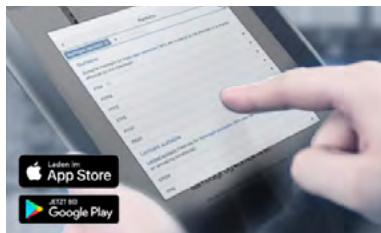
DTS 1000010721 DE Version: Z Status: RL (released | freigegeben | validé) printed: 18.02.2025

Brandschutz in Schienenfahrzeugen

Zulassung	Beschreibung
DIN EN 45545	<p>Optional: Brandschutz in Schienenfahrzeugen gemäß DIN EN 45545, Normenteile 2 und 5: Anforderungen an das Brandverhalten von Materialien und Komponenten</p> <p>Die Produkte erfüllen die Brandschutzanforderungen gemäß den Normenteilen 2 und 5 der DIN EN 45545 für die Anwendung im Innenbereich von Schienenfahrzeugen für die Betriebsklassen 1-3 (OC1-3) in Verbindung mit den Gefährdungsstufen 1-2 (HL1-2) gemäß Herstellererklärung.</p>

4. Werkstoffe

4.1. Bürkert resistApp



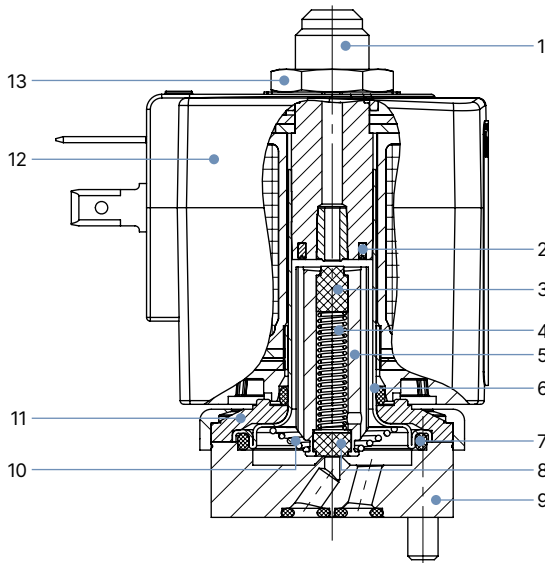
Bürkert resistApp – Beständigkeitstabelle

Sie möchten die Zuverlässigkeit und Langlebigkeit der Werkstoffe in Ihrem individuellen Anwendungsfall sicherstellen? Verifizieren Sie Ihre Kombination aus Medien und Werkstoffen auf unserer Website oder in unserer resistApp.

[Jetzt chemische Beständigkeit prüfen](#)

4.2. Werkstoffangaben

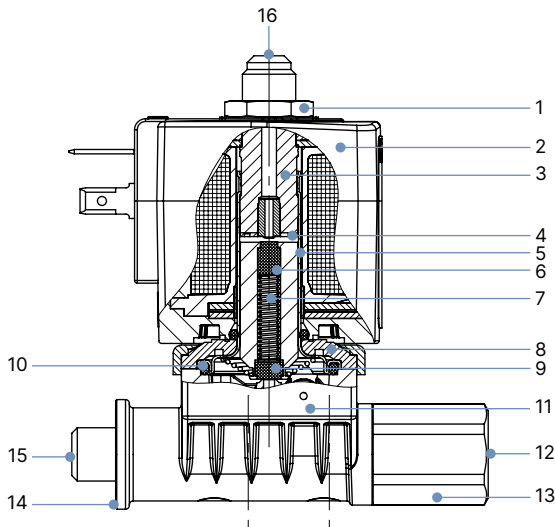
Standardausführung



Nr.	Element	Werkstoff
1	Stopfen	Edelstahl 1.4105/430F
2	Kurzschlussring	Cu (Messingausführung) Ag (Edelstahlausführung)
3	Kerndichtung	FKM
4	Feder	Edelstahl 1.4310/301
5	Magnetkern	Edelstahl 1.4105/430F
6	Kernführungsrohr	Edelstahl 1.4303/305/308
7	O-Ringe	FKM
8	Kerndichtung	FKM
9	Ventilgehäuse	Messing Edelstahl 1.4305/303 Edelstahl 1.4401/316
10	Feder	Edelstahl 1.4310/301
11	Flansch	Stahl, Oberfläche dickschichtpassiviert (Messingausführung) Edelstahl 1.4301/304 (Edelstahlausführung)
12	Spule	PA (Polyamid) Epoxid (Hochtemperaturlausführung)
13	Mutter	Stahl, Oberfläche dickschichtpassiviert (Messingausführung) Edelstahl 1.4305/303 PTFE beschichtet (Edelstahlausführung)

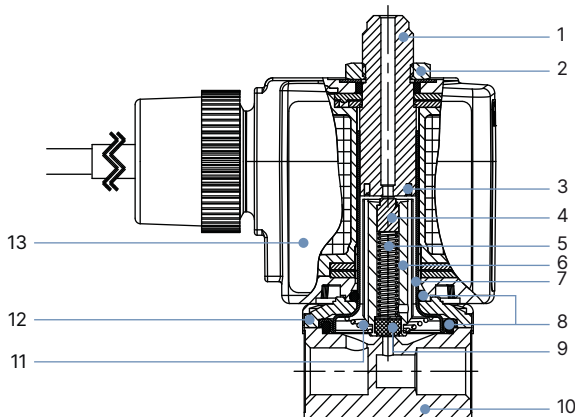
DTS 1000010721 DE Version: Z Status: RL (released | freigegeben | valide) printed: 18.02.2025

Banjoausführung



Nr.	Element	Werkstoff
1	Mutter	Stahl, Oberfläche dickschichtpassiviert (Messingausführung) Edelstahl 1.4305/303 PTFE beschichtet (Edelstahlausführung)
2	Spule	PA (Polyamid) Epoxid (Hochtemperaturlausführung)
3	Stopfen	Edelstahl 1.4105/430F
4	Kurzschlussring	Cu (Messingausführung) Ag (Edelstahlausführung)
5	Kernführungsrohr	Edelstahl 1.4303/305/308
6	Magnetkern	Edelstahl 1.4105/430F
7	Feder	Edelstahl 1.4310/301
8	Flansch	Stahl, Oberfläche dickschichtpassiviert (Messingausführung) Edelstahl 1.4301/304 (Edelstahlausführung)
9	Kerndichtung	FKM
10	O-Ring	FKM
11	Ventilgehäuse	PPS
12	Druckanschluss P	-
13	Schraube	Messing/Edelstahl 1.4301/304
14	O-Ringe	FKM
15	Druckanschluss A	-
16	R-Anschluß	-

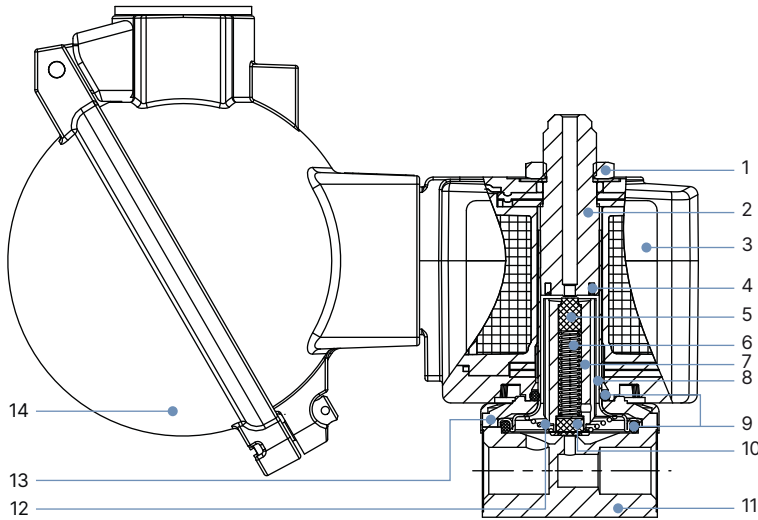
ATEX/IECEx m-Kabelausführung



Nr.	Element	Werkstoff
1	Stopfen	Edelstahl 1.4105/430F
2	Mutter	Stahl, Oberfläche dickschichtpassiviert (Messingausführung) Edelstahl 1.4305/303 PTFE beschichtet (Edelstahlausführung)
3	Kurzschlussring	Cu (Messingausführung) Ag (Edelstahlausführung)
4	Kerndichtung	FKM
5	Feder	Edelstahl 1.4310/301
6	Magnetkern	Edelstahl 1.4105/430F
7	Kernführungsrohr	Edelstahl 1.4303/305/308
8	O-Ringe	FKM
9	Kerndichtung	FKM
10	Ventilgehäuse	Messing Edelstahl 1.4305/303 Edelstahl 1.4401/316
11	Feder	Edelstahl 1.4310/301
12	Flansch	Stahl, Oberfläche dickschichtpassiviert (Messingausführung) Edelstahl 1.4301/304 (Edelstahlausführung)
13	Spule	Epoxid

DTS 1000010721 DE Version: Z Status: RL (released | freigegeben | validé) printed: 18.02.2025

ATEX/IECEx m-Klemmenanschlusskastenausführung



Nr.	Element	Werkstoff
1	Mutter	Stahl, Oberfläche dickschichtpassiviert (Messingausführung) Edelstahl 1.4305/303 PTFE beschichtet (Edelstahlausführung)
2	Stopfen	Edelstahl 1.4105/430F
3	Spule	Epoxid
4	Kurzschlussring	Cu (Messingausführung) Ag (Edelstahlausführung)
5	Kerndichtung	FKM
6	Feder	Edelstahl 1.4310/301
7	Magnetkern	Edelstahl 1.4105/430F
8	Kernführungsrohr	Edelstahl 1.4303/305/308
9	O-Ringe	FKM
10	Kerndichtung	FKM
11	Ventilgehäuse	Messing Edelstahl 1.4305/303 (G 1/8) Edelstahl 1.4401/316 (G 1/4)
12	Feder	Edelstahl 1.4310/301
13	Flansch	Stahl, Oberfläche dickschichtpassiviert (Messingausführung) Edelstahl 1.4301/304 (Edelstahlausführung)
14	Klemmen- anschlusskasten	Aluminium

DTS 1000010721 DE Version: Z Status: RL (released | freigegeben | validé) printed: 18.02.2025

Anschlussbelegung

An den in der Zeichnung mit *, ** oder *** bezeichneten Stellen sind die Anschlüsse je nach Wirkungsweise mit den in der nachstehenden Tabelle angegebenen Buchstaben gekennzeichnet. Nicht benötigte Anschlüsse bei Wirkungsweise A oder B mit einer Verschlusschraube oder Hutmutter verschließen.

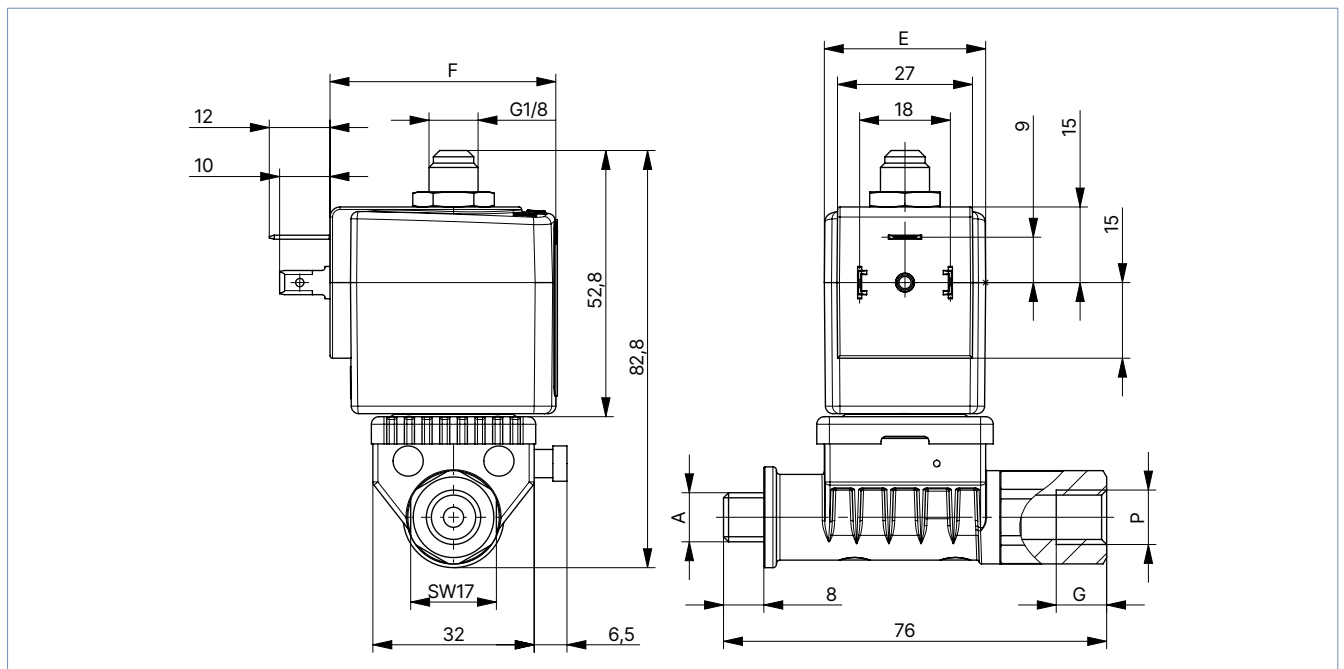
Wirkungs- weise	Anschluss Typ		
	*	**	***
A	P	verstopft	A
B	verstopft	B	P
C	P	R	A
D	R	P	B
T	P	R	A

5.2. Banjoausführung

Mit 76-mm-Hohlschraube

Hinweis:

Angaben in mm



Ausführung	A [Zoll]	P [Zoll]	G [mm]
BJ02	G ¼	G ¼	10
BJ03	G ⅛	NPT ¼	
BJ04	G ¼	NPT ¼	
BJ05	G ⅛	G ¼	
BJ07	G ⅛	NPT ⅛	

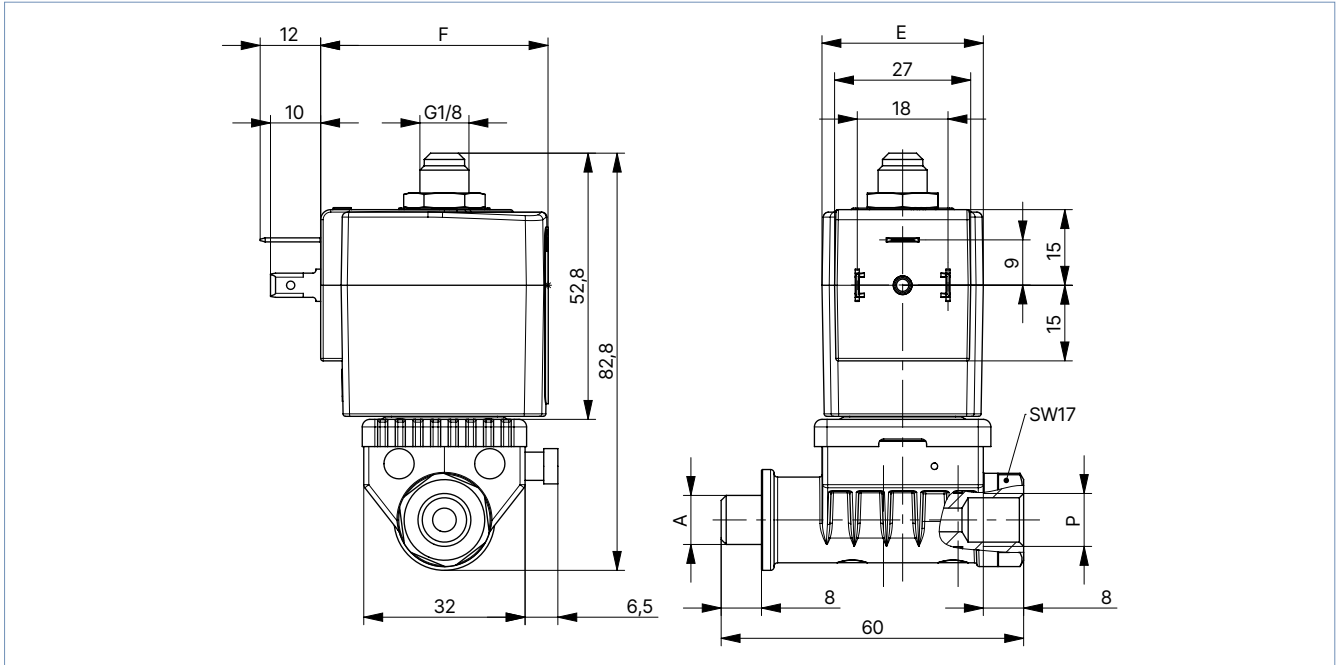
Spulengröße	E [mm]	F [mm]
5	32	45
6	40	51

DTS 1000010721 DE Version: Z Status: RL (released | freigegeben | valide) printed: 18.02.2025

Mit 60-mm-Hohlschraube

Hinweis:

Angaben in mm



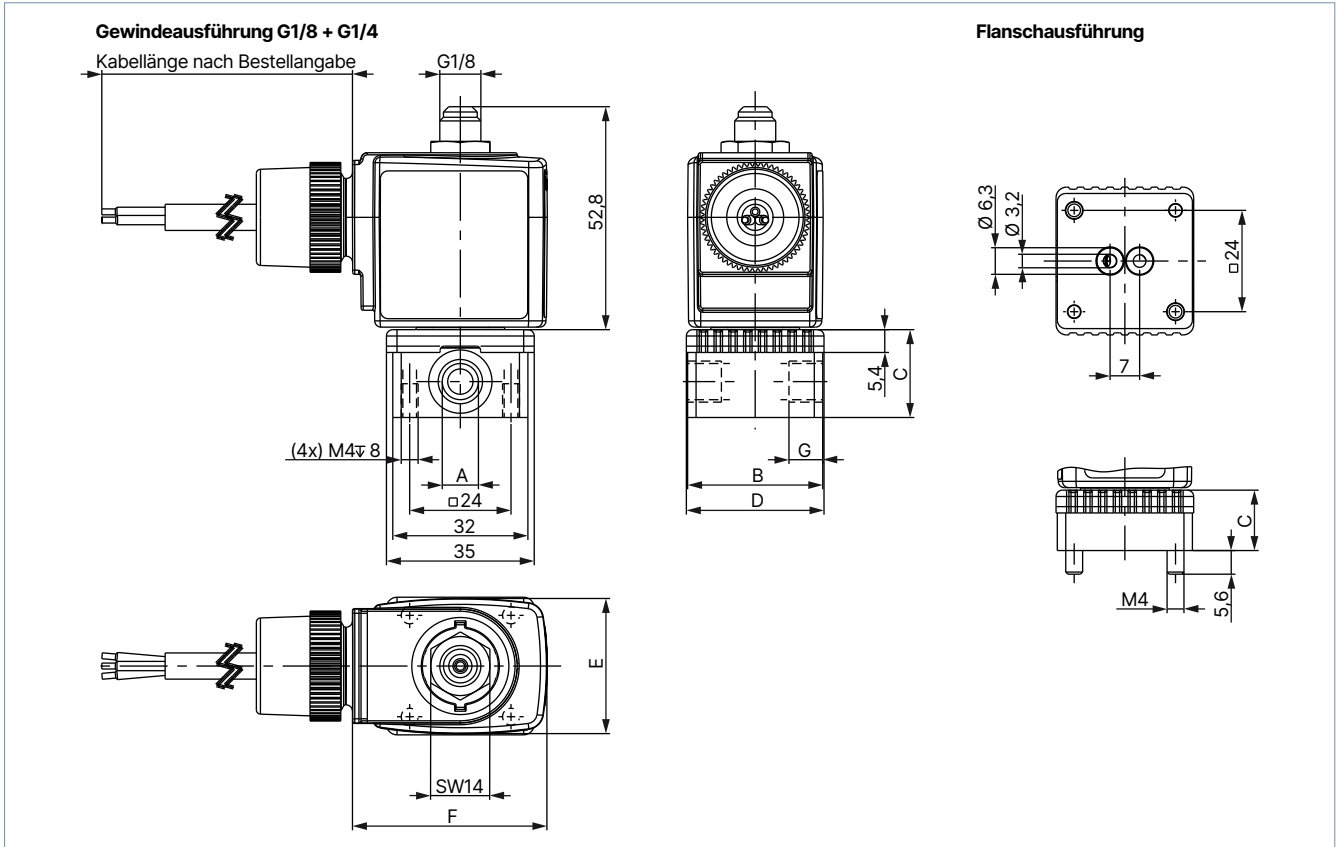
Ausführung	A	P
	[Zoll]	[Zoll]
BJ01	G 1/8	G 1/8
BJ06	G 1/4	G 1/8

Spulengröße	E	F
	[mm]	[mm]
5	32	45
6	40	51

5.3. ATEX/IECEx m-Kabelausführung

Hinweis:

Angaben in mm



Leitungsanschluss	A	B	C	D	G
	[Zoll]	[mm]	[mm]	[mm]	[mm]
Gewindeanschluss	G 1/8	32	20,8	32,6	8
	G 1/4	46	26,8	49	12
Flanschanschluss	-	32	14,3	32,6	-

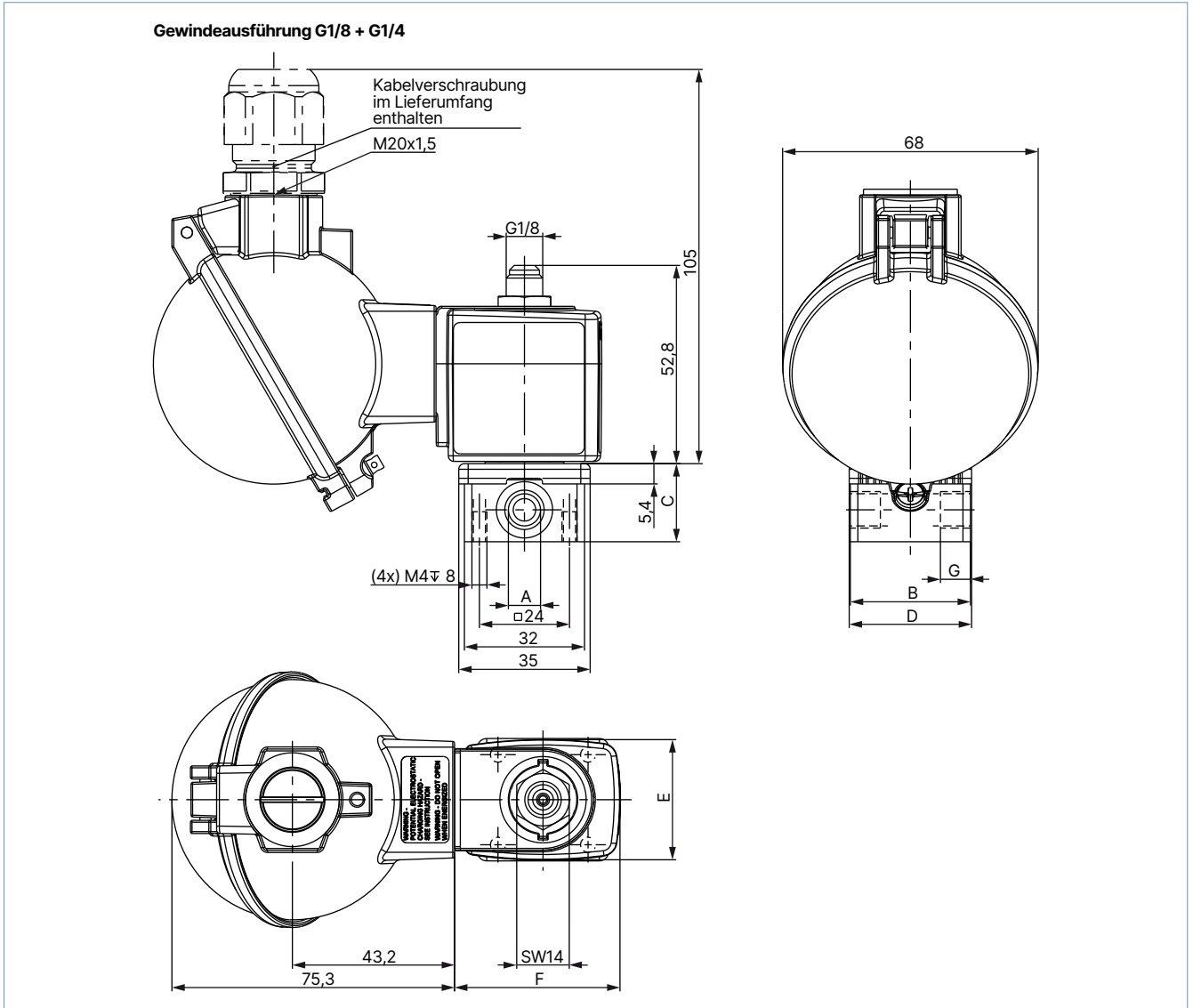
Spulengröße	E	F
	[mm]	[mm]
5	32	46
6	40	52

DTS 1000010721 DE Version: Z Status: RL (released | freigegeben | valide) printed: 18.02.2025

5.4. ATEX/IECEx m-Klemmenanschlusskastenausführung

Hinweis:

Angaben in mm



Leitungsanschluss	A [mm]	B [mm]	C [mm]	D [mm]	G [mm]
Gewindeanschluss	G 1/8	32	20,8	32,6	8
	G 1/4	46	26,8	49	12
Flanschanschluss	-	32	14,3	32,6	-

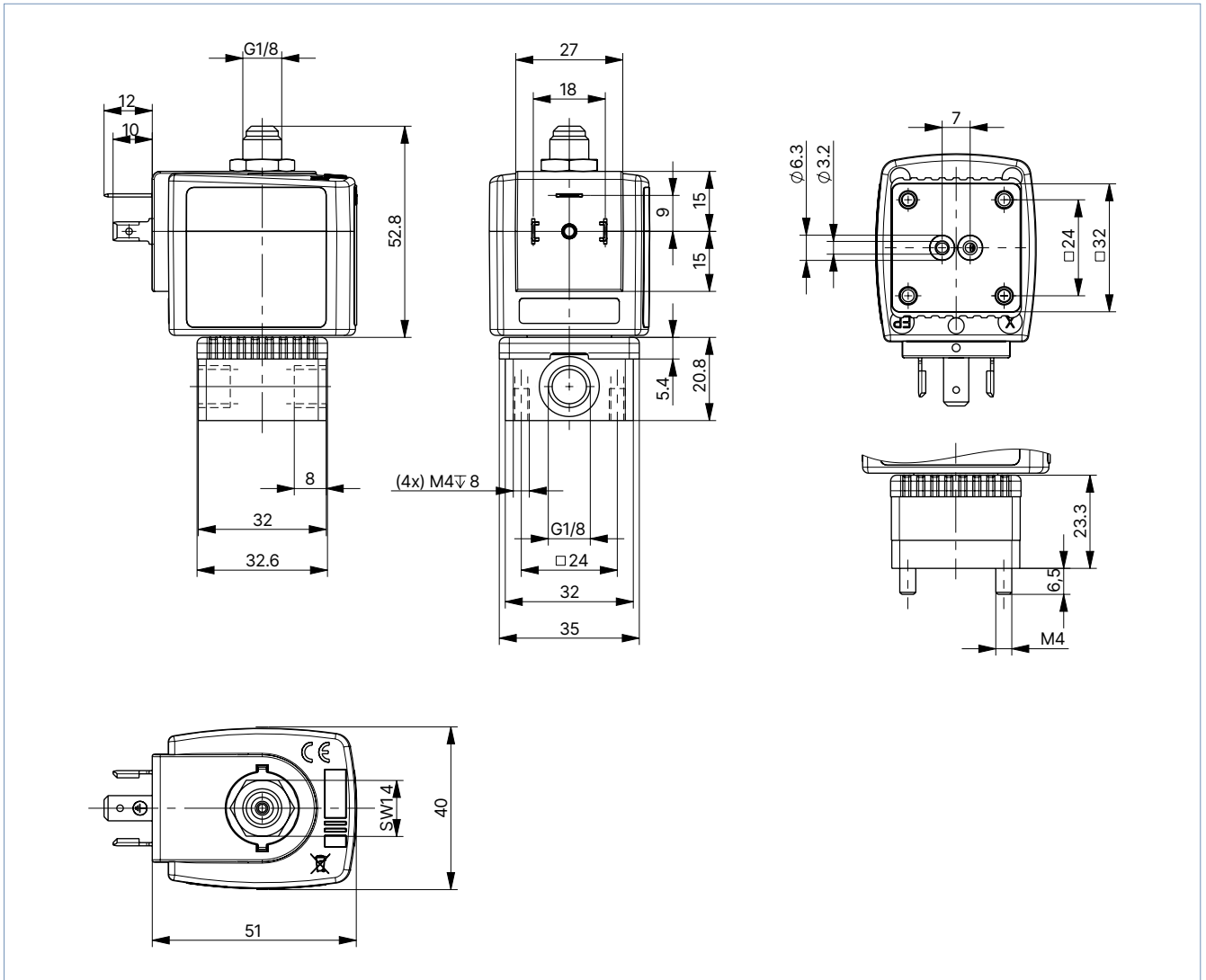
Spulengröße	E [mm]	F [mm]
5	32	44
6	40	51

DTS 1000010721 DE Version: Z Status: RL (released | freigegeben | validé) printed: 18.02.2025

5.5. ATEX/IECEx ia-Ausführung

Hinweis:

- Angaben in mm
- Weitere Informationen zu elektrischen Daten entnehmen Sie dem Kapitel „6.3. Elektrische Daten explosionsgeschützte Ausführung EEx ia“ auf Seite 19.

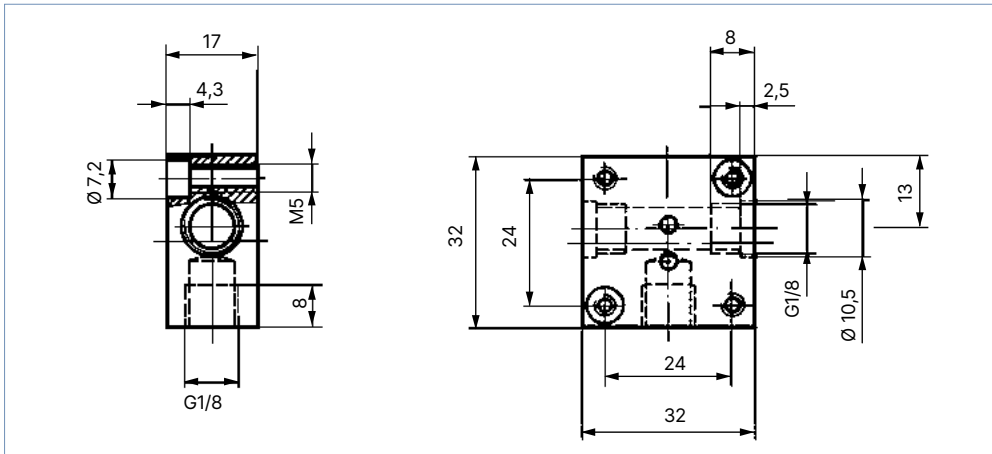


DTS 1000010721 DE Version: Z Status: RL (released | freigegeben | valide) printed: 18.02.2025

5.6. Einfach-Anschlussplatte

Hinweis:

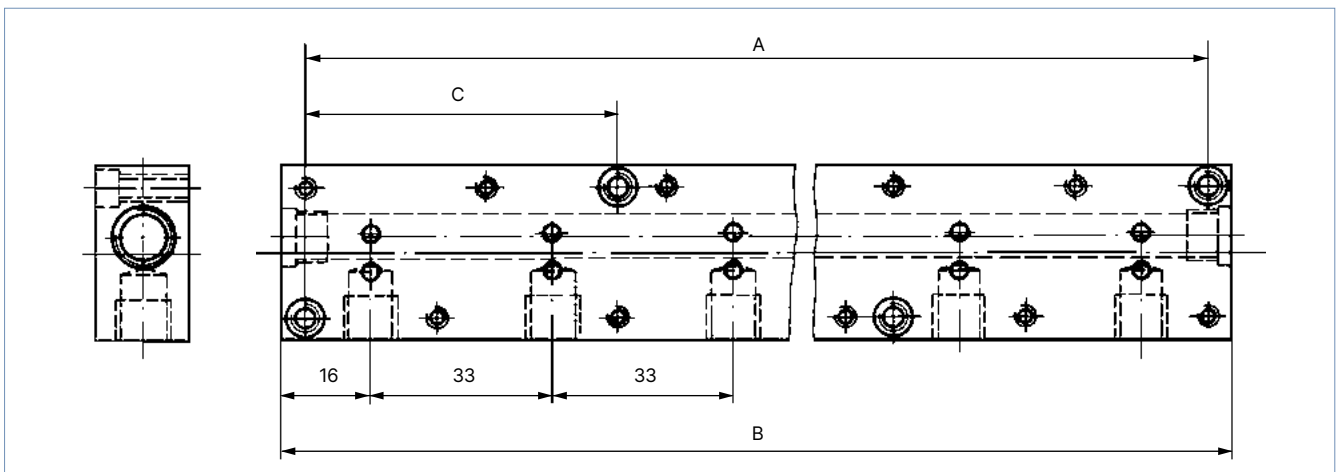
- Angaben in mm
- Weitere Informationen zur Installation von Anschlussplatten entnehmen Sie dem Kapitel „5.8. Anschlussplatten für Blockmontage“ auf Seite 18.



5.7. Mehrfach-Anschlussplatte

Hinweis:

- Angaben in mm
- Die Anschlussplatte ist nur mit Spulengröße 5 möglich.
- Anschlussplatte in Messing oder Edelstahl ist auf Anfrage erhältlich.



Zubehörteil	Anzahl Ventilplätze	Lochabstand A		Gesamtlänge B		Lochabstand C		Artikel-Nr.
		[mm]	[Zoll]	[mm]	[Zoll]	[mm]	[Zoll]	
Mehrfachanschlussplatte (aus Aluminium)	2	57	2,24	65	2,56	–	–	005023
	3	90	3,54	98	3,86	–	–	005286
	4	123	4,84	131	5,16	–	–	005287
	5	156	6,14	164	6,46	57	2,24	005035
	6	189	7,44	197	7,76	57	2,24	005038
	8	255	10,04	263	10,35	90	3,54	005386
	10	321	12,64	329	12,95	90	3,54	005764
Einfachanschlussplatte (aus Aluminium)								005020
Stecknippel mit O-Ringen zum Verbinden von Anschlussplatten								005040
Abdeckplatte mit Schrauben und O-Ring zum Verschließen nicht besetzter Ventilplätze								005630

DTS 1000010721 DE Version: Z Status: RL (released | freigegeben | valide) printed: 18.02.2025

5.8. Anschlussplatten für Blockmontage

Hinweis:

- Nicht benötigte offene Anschlüsse für Ventile mit Abdeckplatten verschließen (siehe Zubehör).
- Die Anschlussplatten auf einer Normschiene befestigen.
- Weitere Informationen zu den Abmessungen entnehmen Sie dem Kapitel „5.7. Mehrfach-Anschlussplatte“ auf Seite 17.

Für Blockmontage die zulässige Einschaltdauer beachten (5 W-Ausführungen mit 100 % ED oder 8 W-Ausführung mit 60 %). Der Druckanschluss der Anschlussplatte ist mit P (R) und der Ausgang mit A (B) gekennzeichnet. Nur Anschlüsse gleicher Bezeichnungen verbinden.

2/2-Wege-Ventile vom Typ 6013 können gemeinsam mit 3/2-Wege-Ventilen Typ 6014, Wirkungsweise C (nicht D und T!) auf einer Anschlussplatte betrieben werden, falls der Betriebsdruck laut Typschild übereinstimmt. Die Anschlussplatten sind unter Beachtung der Ventilfunktionen ebenfalls anreihbar. Stecknippel mit O-Ringen dienen zum Verbinden der Anschlüsse P (R).

6. Leistungsbeschreibungen

6.1. Leistungsaufnahme

Nennweite [mm]	Elektrische Leistungsaufnahme				Schaltzeiten ¹⁾	
	Anzug AC [VA]	UC [W]	Betrieb AC [VA/W]	UC [W]	Öffnen [ms]	Schließen [ms]
1,5	24	17	8	8/9	10...15	15...20
2,0					10...15	15...20
2,5					15...20	10...22

1.) Messung bei + 20 °C, 6 bar am Ventilausgang, Öffnen: Druckaufbau 0...90 %, Schließen: Druckabbau 100...10 %

6.2. Einsatz in anderen Wirkungsweisen

Die Ventile sind mit unterschiedlichen Federn für eine bestimmte Wirkungsweise ausgerüstet. Beim Einsatz in anderen Wirkungsweisen ändert sich der zulässige Betriebsdruck gemäß folgender Tabelle.

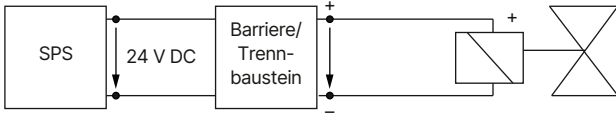
Standardausführung		Max. Betriebsdruck [bar] für Ventil-Applikation in Wirkungsweise				
DN	Wirkungsweise	A	B	C	D	T
1,5	C	16	22	16	2	2
	D	2	2,5	2	16	2
	T	10	16	10	6	6
2,0	C	10	14	10	1	1
	D	1	1,5	1	10	1
	T	6	10	6	4	4
2,5	C	6	9	6	0,7	0,7
	D	0,7	1	0,7	6	0,7
	T	3,5	6	3,5	2,5	2,5

DTS 1000010721 DE Version: Z Status: RL (released) | freigegeben | validé) printed: 18.02.2025

6.3. Elektrische Daten explosionsgeschützte Ausführung EEx ia

Hinweis:

- Das Ventil ist zum Betrieb an 24 V/DC-Ausgängen unter Zwischenschaltung eines zugehörigen eigensicheren Betriebsmittels (Trennbaustein oder Barriere) bestimmt.
- Zündschutzart: EEx ia IIC T6 gemäß PTB-Nr. Ex- 96.D.2010
- Weitere Informationen entnehmen Sie der Bedienungsanleitung **EPS 18 ATEX 1088X** ▶.



7. Produktinstallation

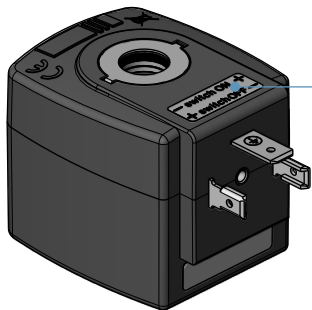
7.1. Installationshinweise

Ansteuerung für Impulsausführung mit Umpolungsansteuerung

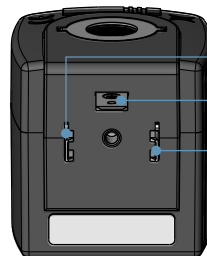
Hinweis:

- Ausschließlich Gerätesteckdose ohne elektrische Beschaltung für Impulsausführung verwenden.
- Impulsdauer mind. 50 ms

Polung (ist auf der Spule mit einem Schild gekennzeichnet)	Beschreibung	Klemmenbelegung
- switch ON +	Ventil wird geöffnet	(+) auf Klemme 2 und (-) auf Klemme 1 (siehe unten)
+ switch OFF -	Ventil wird geschlossen	(+) auf Klemme 1 und (-) auf Klemme 2 (siehe unten)



Polung ist auf der Spule mit einem Schild gekennzeichnet:
 - switch ON +
 + switch OFF -



1
 Schutzleiteranschluss
 2


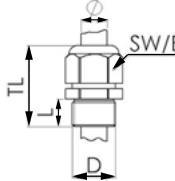

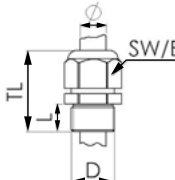
DTS 1000010721 DE Version: Z Status: RL (released | freigegeben | valide) printed: 18.02.2025

8. Produktzubehör

8.1. Kabelverschraubungen für ATEX/IECEX-Klemmenanschlusskasten

Hinweis:

Eine Kabelverschraubung in Polyamid-Ausführung ist im Lieferumfang enthalten. Messing vernickelt ist gegen Aufpreis bestellbar, siehe „Kabelverschraubungen für ATEX/IECEX-Klemmenanschlusskasten“ auf Seite 28.

Beschreibung	Ex-Zulassung		Abmessungen										
	Bescheinigung	Kennzeichnung											
Ex-Kabelverschraubung, Messing vernickelt, 6...13 mm 	PTB 04 ATEX 1112 X, IECEX PTB 13.0027X	II 2 G Ex e IIC Gb, II 2 D Ex tb IIIC Db IP68	 <table border="1"> <tr><td>TL</td><td>29...37 mm</td></tr> <tr><td>L</td><td>6 mm</td></tr> <tr><td>D</td><td>20 mm</td></tr> <tr><td>SW</td><td>24 mm</td></tr> <tr><td>E</td><td>27 mm</td></tr> </table>	TL	29...37 mm	L	6 mm	D	20 mm	SW	24 mm	E	27 mm
TL	29...37 mm												
L	6 mm												
D	20 mm												
SW	24 mm												
E	27 mm												
Ex-Kabelverschraubung, Polyamid, 7...13 mm 	PTB 13 ATEX 1015 X, IECEX PTB 13.0034X	II 2 G Ex e IIC Gb, II 2 D Ex tb IIIC Db IP68	 <table border="1"> <tr><td>TL</td><td>36...45 mm</td></tr> <tr><td>L</td><td>10 mm</td></tr> <tr><td>D</td><td>20 mm</td></tr> <tr><td>SW</td><td>24 mm</td></tr> <tr><td>E</td><td>28 mm</td></tr> </table>	TL	36...45 mm	L	10 mm	D	20 mm	SW	24 mm	E	28 mm
TL	36...45 mm												
L	10 mm												
D	20 mm												
SW	24 mm												
E	28 mm												

8.2. Spezialwerkzeug zum Drehen des Klemmenanschlusskastens

Hinweis:

Dieses Spezialwerkzeug ist nicht im Lieferumfang des Ventils enthalten, siehe „Kabelverschraubungen für ATEX/IECEX-Klemmenanschlusskasten“ auf Seite 28.

Beschreibung	Set-Bestandteile
Set SC02-AC10 	<ul style="list-style-type: none"> • Spezialwerkzeug • Serviceanleitung

DTS 1000010721 DE Version: Z Status: RL (released | freigegeben | validé) printed: 18.02.2025

9. Bestellinformationen

9.1. Bürkert eShop



Bürkert eShop – Bequem bestellt und schnell geliefert

Sie möchten Ihr gewünschtes Bürkert Produkt oder Ersatzteil schnell finden und direkt bestellen? Unser Onlineshop ist rund um die Uhr für Sie erreichbar. Melden Sie sich gleich an und nutzen Sie die Vorteile.

[Jetzt online einkaufen](#)

9.2. Bürkert Produktfilter



Bürkert Produktfilter – Schnell zum passenden Produkt

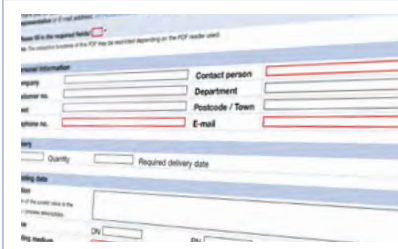
Sie möchten anhand Ihrer technischen Anforderungen einfach und bequem selektieren? Nutzen Sie den Bürkert Produktfilter und finden Sie unseren passenden Artikel für Ihre Anwendung.

[Jetzt Produkte filtern](#)

9.3. Bürkert Produkthanfrage-Formular

Hinweis:

In unserem Produkthanfrage-Formular finden Sie eine komplette Erläuterung unseres Spezifikationsschlüssels.



Bürkert Produkthanfrage-Formular – Ihre Anfrage schnell und kompakt

Sie möchten anhand Ihrer technischen Anforderungen eine gezielte Produkthanfrage stellen? Nutzen Sie hierfür unser Produkthanfrage-Formular. Dort finden Sie alle für Ihren Bürkert Ansprechpartner relevanten Informationen. So können wir Sie optimal beraten.

[Jetzt Formular ausfüllen](#)

DTS 1000010721 DE Version: Z Status: RL (released | freigegeben | valide) printed: 18.02.2025

9.4. Bestelltabelle

Standardausführung

Hinweis:

Beachten Sie, dass die Gerätesteckdose separat bestellt werden muss, siehe „9.5. Bestelltabelle Zubehör“ auf Seite 27 oder separates Datenblatt Typ 2518 ▶.

Wirkungsweise	Leitungs-anschluss	Nennweite [mm]	K _v -Wert Wasser ¹⁾ [m³/h]	Spulenwirk- leistung [W]	Druck- bereich ²⁾ [bar]	Artikel-Nr.		
						024/DC [V/Hz]	024/50 [V/Hz]	230/50 [V/Hz]
Gewindeausführung mit FKM-Dichtung (Klasse B)								
Messinggehäuse								
WW C 3/2-Wege-Magnetventil Direktwirkend Stromlos geschlossen 	G 1/8	1,5	0,07	8	0...16	125329 𐀀	125331 𐀀	125332 𐀀
	G 1/8	2,0	0,11	8	0...10	125333 𐀀	125334 𐀀	125336 𐀀
	G 1/4		0,11	8	0...10	125348 𐀀	126138 𐀀	126140 𐀀
	G 1/8	2,5	0,16	8	0...6	125341 𐀀	125340 𐀀	125342 𐀀
	G 1/4		0,16	8	0...6	126142 𐀀	126143 𐀀	126145 𐀀
WW D 3/2-Wege-Magnetventil Direktwirkend Stromlos geöffnet 	G 1/8	1,5	0,07	8	0...16	126195 𐀀	126196 𐀀	125355 𐀀
	G 1/8	2,0	0,11	8	0...10	125357 𐀀	125358 𐀀	125360 𐀀
	G 1/4		0,11	8	0...10	126198 𐀀	126199 𐀀	126201 𐀀
	G 1/8	2,5	0,16	8	0...6	125363 𐀀	126202 𐀀	126204 𐀀
	G 1/4		0,16	8	0...6	126205 𐀀	126206 𐀀	126208 𐀀
WW T 3/2-Wege-Magnetventil Direktwirkend Durchflussrichtung beliebig 	G 1/8	1,5	0,07	8	0...7	126150 𐀀	126151 𐀀	126153 𐀀
Mit Handbetätigung								
WW C 3/2-Wege-Magnetventil Direktwirkend Stromlos geschlossen 	G 1/8	2,0	0,11	8	0...10	125337 𐀀	125338 𐀀	125339 𐀀
	G 1/4		0,11	8	0...10			
WW D 3/2-Wege-Magnetventil Direktwirkend Stromlos geöffnet 	G 1/8	2,0	0,11	8	0...10	126209 𐀀	125361 𐀀	126211 𐀀
	G 1/4		0,11	8	0...10			
Edelstahlgehäuse								
WW C 3/2-Wege-Magnetventil Direktwirkend Stromlos geschlossen 	G 1/8	1,5	0,07	8	0...16	126216 𐀀	126217 𐀀	126219 𐀀
	G 1/8	2,0	0,11	8	0...10	126220 𐀀	126221 𐀀	126223 𐀀
	G 1/4	2,0	0,11	8	0...10	126224 𐀀	126225 𐀀	126227 𐀀

DTS 1000010721 DE Version: Z Status: RL (released | freigegeben | validé) printed: 18.02.2025

Wirkungsweise	Leitungsanschluss	Nennweite [mm]	K _v -Wert Wasser ¹⁾ [m³/h]	Spulenwirkleistung [W]	Druckbereich ²⁾ [bar]	Artikel-Nr.		
						024/DC [V/Hz]	024/50 [V/Hz]	230/50 [V/Hz]
WW T 3/2-Wege-Magnetventil Direktwirkend Durchflussrichtung beliebig 	G 1/8	1,5	0,07	8	0...7	126228 ☒	126229 ☒	126231 ☒

1.) Messung bei + 20 °C, 1 bar²⁾ am Ventileingang und freiem Auslauf
 2.) Druckangabe: Überdruck zum Atmosphärendruck

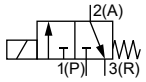
Hinweis:

Beachten Sie, dass die Gerätesteckdose separat bestellt werden muss, siehe „9.5. Bestelltabelle Zubehör“ auf Seite 27 oder separates Datenblatt **Typ 2518** ▶.

Wirkungsweise	Nennweite [mm]	K _v -Wert Wasser ¹⁾ [m³/h]	Spulenwirkleistung [W]	Druckbereich ²⁾ [bar]	Artikel-Nr.		
					024/DC [V/Hz]	024/50 [V/Hz]	230/50 [V/Hz]
Flanschausführung (SFB) mit FKM-Dichtung (Klasse B)							
Messinggehäuse							
WW C 3/2-Wege-Magnetventil Direktwirkend Stromlos geschlossen 	1,5	0,07	8	0...16	126154 ☒	126155 ☒	125366 ☒
	2,0	0,11	8	0...10	125367 ☒	125368 ☒	125370 ☒
WW D 3/2-Wege-Magnetventil Direktwirkend Stromlos geöffnet 	2,0	0,11	8	0...10	126161 ☒	126162 ☒	125383 ☒
Mit Handbetätigung							
WW C 3/2-Wege-Magnetventil Direktwirkend Stromlos geschlossen 	1,5	0,07	5	0...10	126403 ☒	126404 ☒	126406 ☒
	1,5	0,07	8	0...16	126157 ☒	126158 ☒	126160 ☒
	2,0	0,11	5	0...6	126407 ☒	126408 ☒	126410 ☒
	2,0	0,11	8	0...10	125371 ☒	125372 ☒	125374 ☒
Polyamidgehäuse							
WW C 3/2-Wege-Magnetventil Direktwirkend Stromlos geschlossen 	1,5	0,07	5	0...10	126390 ☒	126391 ☒	126393 ☒

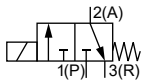
DTS 1000010721 DE Version: Z Status: RL (released | freigegeben | validé) printed: 18.02.2025

Wirkungsweise	Nennweite	K _v -Wert Wasser ¹⁾	Spulen- wirkleistung	Druckbereich ²⁾	Artikel-Nr.		
	[mm]				[m ³ /h]	[W]	[bar]
Mit Handbetätigung							
WW C 3/2-Wege-Magnetventil Direktwirkend Stromlos geschlossen	1,5	0,07	5	0...10	126396 ☒	126397 ☒	126399 ☒



1.) Messung bei + 20 °C, 1 bar²⁾ am Ventileingang und freiem Auslauf
 2.) Druckangabe: Überdruck zum Atmosphärendruck

Wirkungsweise	Leitungsanschluss	Nennweite	K _v -Wert Wasser ¹⁾	Elektrische Leistungsaufnahme DC (warme/kalte Spule)	Druck- bereich ²⁾	Artikel-Nr.		
						[mm]	[m ³ /h]	[W]
Impulsausführung mit FKM-Dichtung und Messinggehäuse, (Klasse H)								
WW C 3/2-Wege-Magnetventil Direktwirkend Stromlos geschlossen	Gewinde	G 1/8	1,5	0,07	7	0...16	209280 ☒	209284 ☒
				2,0	0,11	7	0...10	209281 ☒
	Flansch	Flansch (SFB)	1,5	0,07	7	0...16	209278 ☒	209282 ☒
			2,0	0,11	7	0...10	209279 ☒	209283 ☒



1.) Messung bei + 20 °C, 1 bar²⁾ am Ventileingang und freiem Auslauf
 2.) Druckangabe: Überdruck zum Atmosphärendruck

Banjoausführung

Hinweis:

- Beachten Sie, dass die Gerätesteckdose separat bestellt werden muss, siehe „9.5. Bestelltabelle Zubehör“ auf Seite 27 oder separates Datenblatt **Typ 2518** ▶.
- Hohlschrauben aus Edelstahl sind auf Anfrage erhältlich.

Wirkungsweise	Aus- führung	Druck- anschluss P	Arbeits- anschluss A (Hohl- schraube)	Nenn- weite	Q _{wh} - Wert Luft	Elektrische Leistungs- aufnahme	Druck- bereich	Werkstoff Hohl- schraube	Artikel-Nr.		
									[mm]	[l/min]	[W]
Mit FKM-Dichtung und Handbetätigung											
WW C 3/2-Wege- Magnetventil Direktwirkend Stromlos geschlossen	BJ01	G 1/8	G 1/8	1,5	75	8	0...16	Messing	342402	389539	389541
	BJ01	G 1/8	G 1/8	2,0	120	8	0...10	Messing	20098150	389545	389547
	BJ02	G 1/4	G 1/4	1,5	75	8	0...16	Messing	20098151	389542	389543
	BJ02	G 1/4	G 1/4	2,0	120	8	0...10	Messing	334870	389548	389550
	BJ03	NPT 1/4	G 1/8	1,5	75	8	0...16	Messing	a. A.	a. A.	a. A.
	BJ03	NPT 1/4	G 1/8	2,0	120	8	0...10	Messing	a. A.	a. A.	a. A.
	BJ04	NPT 1/4	G 1/4	1,5	75	8	0...16	Messing	a. A.	a. A.	a. A.
	BJ04	NPT 1/4	G 1/4	2,0	120	8	0...10	Messing	a. A.	a. A.	a. A.
	BJ05	G 1/4	G 1/8	1,5	75	8	0...16	Messing	20058931	a. A.	a. A.
	BJ05	G 1/4	G 1/8	2,0	120	8	0...10	Messing	20034151	a. A.	a. A.
	BJ06	G 1/8	G 1/4	1,5	75	8	0...16	Messing	a. A.	a. A.	a. A.
	BJ06	G 1/8	G 1/4	2,0	120	8	0...10	Messing	a. A.	20051143	20043155
	BJ07	NPT 1/8	G 1/8	1,5	75	8	0...16	Messing	a. A.	a. A.	a. A.
	BJ07	NPT 1/8	G 1/8	2,0	120	8	0...10	Messing	a. A.	a. A.	a. A.

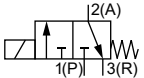
a. A. = auf Anfrage

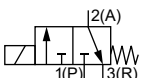
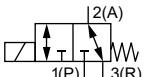
DTS 1000010721 DE Version: Z Status: RL (released) | freigegeben | valide | printed: 18.02.2025

ATEX/IECEx m-Kabelauführung

Hinweis:

Die maximale Mediumtemperatur darf die zulässige Temperaturklasse (T4: +135 °C, T5: +100 °C, T6: +85 °C) abzüglich 5 K in keinem Fall überschreiten.

Wirkungsweise	Leitungsanschluss	Nennweite	K _v -Wert Wasser	Spannung/Frequenz	Spulenwirkleistung	Druckbereich	Gehäusewerkstoff	Artikel-Nr. mit Handbetätigung	
		[mm]	[m³/h]						
Ex m II T4, mit FKM-Dichtung und Flanschanschluss (SFB) mit angespritzten Kabel (3 m), für Blockmontage zugelassen, Umgebungstemperatur von -10 °C...+40 °C									
WW C 3/2-Wege-Magnetventil Direktwirkend Stromlos geschlossen 	Flansch (SFB)	1,5	0,07	024/UC	7	0...10	PA	364568	
				230/UC				352017	
		024/UC	7	Messing	351967				
		230/UC			364570				
	Flansch (SFB)	2,0	0,11	024/UC	7	0...6	Messing	351981	
				230/UC				351990	

Wirkungsweise	Leitungsanschluss	Nennweite	K _v -Wert Wasser	Spannung/Frequenz	Spulenwirkleistung	Druckbereich	Gehäusewerkstoff	Artikel-Nr.	
		[mm]	[m³/h]					[V/Hz]	[W]
Ex m II T4, mit FKM-Dichtung und Gewindeanschluss mit angespritzten Kabel (3 m), nur für Einzelmontage zugelassen, Umgebungstemperatur von -10 °C...+55 °C									
WW C 3/2-Wege-Magnetventil Direktwirkend Stromlos geschlossen 	G 1/8	2,0	0,11	024/UC	9	0...10	Messing	351966	351979
				230/UC				9	351982
				024/UC	9		Edelstahl		351988
				230/UC				9	352026
	G 1/4	0,11	024/UC	9	0...10	Messing	351969		351970
			230/UC				9	351978	352006
			024/UC	9		Edelstahl		351963	a. A.
			230/UC				9	352002	a. A.
	G 1/8	2,5	0,16	024/UC	9	0...6		Messing	a. A.
				230/UC			a. A.		a. A.
	G 1/4	0,16	024/UC	9	0...6	Messing	351995	352000	
			230/UC				364572	a. A.	
WW T 3/2-Wege-Magnetventil Direktwirkend Durchflussrichtung beliebig 	G 1/8	1,5	0,07	024/UC	9	0...7	Messing	364573	a. A.
				230/UC				9	a. A.
				024/UC	9		Edelstahl		352009
				230/UC				9	351989
	G 1/4	0,07	024/UC	9	0...7	Messing	a. A.		a. A.
			230/UC				9	a. A.	a. A.
			024/UC	9		Edelstahl		351994	a. A.
			230/UC				9	a. A.	a. A.

a. A. = auf Anfrage

DTS 1000010721 DE Version: Z Status: RL (released | freigegeben | valide) printed: 18.02.2025

ATEX/IECEx m-Klemmenanschlusskastenausführung

Hinweis:

Die maximale Mediumtemperatur darf die zulässige Temperaturklasse (T4: + 135 °C, T5: + 100 °C, T6: + 85 °C) abzüglich 5 K in keinem Fall überschreiten.

Wirkungsweise	Leitungsanschluss	Nennweite	K _v -Wert Wasser	Spannung/Frequenz	Spulenwirkleistung	Druckbereich	Gehäusewerkstoff	Artikel-Nr. mit Handbetätigung	
		[mm]	[m³/h]						
Ex m II T4, mit FKM-Dichtung und Flanschanschluss (SFB), für Blockmontage zugelassen, Umgebungstemperatur von - 10 °C...+ 40 °C									
WW C 3/2-Wege-Magnetventil Direktwirkend Stromlos geschlossen 	Flansch (SFB)	1,5	0,07	024/UC	7	0...10	PA	352062 ☒	
				230/UC				364576 ☒	
				024/UC	7		Messing	a. A.	
				230/UC				a. A.	
	Flansch (SFB)	2,0	0,11	024/UC	7	0...6	Messing	a. A.	
				230/UC				a. A.	

a. A. = auf Anfrage

Wirkungsweise	Leitungsanschluss	Nennweite	K _v -Wert Wasser	Spannung/Frequenz	Spulenwirkleistung	Druckbereich	Gehäusewerkstoff	Artikel-Nr. ohne Handbetätigung		
		[mm]	[m³/h]					Artikel-Nr. ohne Handbetätigung	Artikel-Nr. mit Handbetätigung	
Ex m II T4, mit FKM-Dichtung und Gewindeanschluss, nur für Einzelmontage zugelassen, Umgebungstemperatur von - 10 °C...+ 55 °C										
WW C 3/2-Wege-Magnetventil Direktwirkend Stromlos geschlossen 	G 1/8	2,0	0,11	024/UC	9	0...10	Messing	352001 ☒ 351983 ☒		
				230/UC				352005 ☒ 364614 ☒		
				024/UC	9		Edelstahl	351998 ☒ a. A.		
				230/UC				364581 ☒ a. A.		
	G 1/4		0,11	024/UC	9	0...10	Messing	351992 ☒ 351980 ☒		
				230/UC				364587 ☒ 352071 ☒		
				024/UC	9		Edelstahl	352067 ☒ a. A.		
				230/UC				352041 ☒ a. A.		
	G 1/8		2,5	0,16	024/UC	9	0...6	Messing	364595 ☒ a. A.	
					230/UC				364598 ☒ a. A.	
	G 1/4			0,16	024/UC	9	0...6	Messing	364600 ☒ 364615 ☒	
					230/UC				364603 ☒ 364618 ☒	
WW T 3/2-Wege-Magnetventil Direktwirkend Durchflussrichtung beliebig 	G 1/8	1,5	0,07	024/UC	9	0...7	Messing	364606 ☒ a. A.		
				230/UC				a. A. a. A.		
				024/UC	9		Edelstahl	a. A. a. A.		
				230/UC				a. A. a. A.		
	G 1/4		0,07	024/UC	9	0...7	Messing	a. A. a. A.		
				230/UC				a. A. a. A.		
				024/UC	9		Edelstahl	364610 ☒ a. A.		
				230/UC				364611 ☒ a. A.		

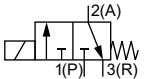
a. A. = auf Anfrage

DTS 1000010721 DE Version: Z Status: RL (released | freigegeben | validé) printed: 18.02.2025

ATEX/IECEx ia-Ausführung

Hinweis:

Die maximale Mediumtemperatur darf die zulässige Temperaturklasse (T4: +135 °C, T5: +100 °C, T6: +85 °C) abzüglich 5 K in keinem Fall überschreiten.

Wirkungsweise	Leitungsanschluss	Nennweite	Q _{ln} -Wert Luft	Druckbereich [bar]	Gehäusewerkstoff	Artikel-Nr.
		[mm]	[l/min]			
Ex ia II T6 mit FKM-Dichtung nur für Einzelmontage zugelassen, Steckerfahren gemäß DIN EN 175 301 - 803 Form A, Umgebungstemperatur von -10 °C...+60 °C für T6, -10 °C...-75 °C für T5						
WW C 3/2-Wege-Magnetventil Direktwirkend Stromlos geschlossen 	Bürkert-Flansch (SFB)	0,9	30	Vak. bis 10	Edelstahl	20003982
	G 1/8					394532
	Bürkert-Flansch (SFB)				Messing	394531
	G 1/8					394530

Weitere Versionen auf Anfrage	
Zusätzlich Nennweite: 1,2 mm und 3,0 mm	Spannung Weitere Spannungen auf Anfrage
Zulassung Weitere Informationen entnehmen Sie dem Kapitel „3. Zulassungen und Konformitäten“ auf Seite 5.	Werkstoff Epoxid-Spule gemäss Form A Dichtwerkstoff EPDM

9.5. Bestelltabelle Zubehör

Einfach-Anschlussplatte

Hinweis:

Weitere Bestellinformationen entnehmen Sie dem Kapitel „5.6. Einfach-Anschlussplatte“ auf Seite 17.

Mehrfach-Anschlussplatte


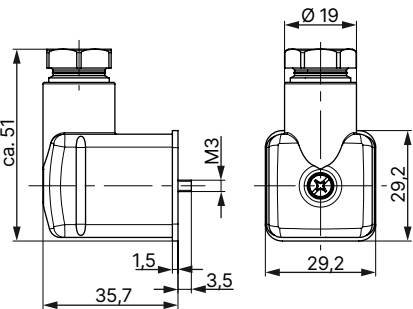
Hinweis:

Weitere Bestellinformationen entnehmen Sie dem Kapitel „5.7. Mehrfach-Anschlussplatte“ auf Seite 17.

Gerätesteckdose Typ 2518, Steckerform A gemäß DIN EN 175301 - 803

Hinweis:

- Angaben in mm
- Für weitere Ausführungen siehe Datenblatt **Typ 2518** ▶


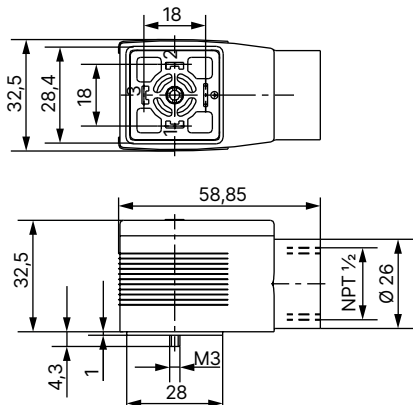
Gerätesteckdose	Abmessungen	Ausführung	Spannung	Artikel-Nr.
		Ohne Beschaltung (AC/DC)	0...250 V AC/DC	314802
		Mit LED (AC/DC)	12...24 V AC/DC	314812
		Mit LED und Varistor (AC/DC)	12...24 V AC/DC	314820
		Mit Gleichrichter, LED und Varistor	12...24 V AC/DC	314816

DTS 1000010721 DE Version: Z Status: RL (released | freigegeben | valide) printed: 18.02.2025

Gerätesteckdose Typ 2509, Steckerform A gemäß DIN EN 175301-803

Hinweis:

- Angaben in mm
- Ohne Beschaltung (Standard)
- Die Gerätesteckdose Typ 2509 erfüllt die Anforderungen gemäß ATEX Kat. 3 GD im Zusammenbau mit einem Bürkert Magnetventil.
- Die Gerätesteckdose Typ 2509 erfüllt die Anforderungen gemäß UL Listed (UL 429) im Zusammenbau mit einem Bürkert Magnetventil.
- Weitere Informationen zur Gerätesteckdose entnehmen Sie dem Datenblatt für **Typ 2509** ▶.

Gerätesteckdose	Abmessungen	Ausführung	Spannung	Artikel-Nr.
		Ohne Beschaltung	0...250 V AC/DC	137943

Kabelverschraubungen für ATEX/IECEX-Klemmenanschlusskasten

Hinweis:

- Eine Kabelverschraubung in Polyamid-Ausführung ist im Lieferumfang enthalten. Messing vernickelt ist gegen Aufpreis bestellbar.
- Weitere Informationen zu den Ex-Kabelverschraubungen entnehmen Sie **„8.1. Kabelverschraubungen für ATEX/IECEX-Klemmenanschlusskasten“ auf Seite 20.**
- Weitere Informationen zum Spezialschlüssel entnehmen Sie **„8.2. Spezialwerkzeug zum Drehen des Klemmenanschlusskastens“ auf Seite 20.**

Beschreibung	Artikel-Nr.
Ex-Kabelverschraubung, Messing vernickelt, 6...13 mm ¹⁾	773278
Ex-Kabelverschraubung, Polyamid, 7...13 mm ¹⁾	773277
Set SC02-AC10: Spezialschlüssel ²⁾ , Serviceanleitung	293488

1.) Kabeldurchmesser

2.) Nicht im Lieferumfang des Ventils enthalten

DTS 1000010721 DE Version: Z Status: RL (released | freigegeben | validé) printed: 18.02.2025