



### 直动式二位三通柱塞阀

- 直动式紧凑型小阀，公称直径达 DN 2.5
- 抗振螺栓线圈系统
- 用于直接加装在气动阀上的 Banjo 螺纹连接
- 防爆版本
- 可提供节能型 Kick and Drop 版本

数据表中所述的产品型号可能与产品介绍及说明中的产品型号有所不同。

#### 可与以下产品组合使用

	<b>2518 型</b> 电气连接插头， A 型插头符合 DIN EN 175301-803	▶
	<b>1087 型</b> 计时器，A 型插头符合 DIN EN 175301-803	▶
	<b>2509 型</b> 电气连接插头， A 型插头符合 DIN EN 175301-803	▶

#### 型号说明

6014 阀门是一种直动式柱塞阀。为了提高抗压和抗泄漏能力，止动器和柱塞导向管被焊接在一起。根据应用而定，有不同的密封材料组合可供选择。Bürkert 特有的底板式设计 (SFB) 使阀门可以在一个多通道汇流板上排成一排，节省空间。可提供 Kick and Drop 线圈，用于在运行时降低电耗。

## 目录

<b>1. 常规技术参数</b>	<b>4</b>
<b>2. 回路功能</b>	<b>5</b>
<b>3. 认证和符合性</b>	<b>5</b>
3.1. 一般说明 .....	5
3.2. 符合性 .....	5
3.3. 标准 .....	5
3.4. 防爆 .....	6
3.5. 北美 (美国/加拿大) .....	6
3.6. 饮用水 .....	7
3.7. 食品和饮料/卫生 .....	7
3.8. 其他 .....	7
DNV GL 分类 .....	7
轨道车辆防火 .....	8
<b>4. 材料</b>	<b>8</b>
4.1. Bürkert resistApp .....	8
4.2. 材料说明 .....	8
标准版本 .....	8
Banjo 版本 .....	9
ATEX/IECEx m 电缆版本 .....	9
ATEX/IECEx m 接线盒版本 .....	10
<b>5. 尺寸</b>	<b>11</b>
5.1. 标准版本 .....	11
引脚分配 .....	11
5.2. Banjo 版本 .....	12
带 76 mm 空心螺栓 .....	12
带 60 mm 空心螺栓 .....	13
5.3. ATEX/IECEx m 电缆版本 .....	14
5.4. ATEX/IECEx m 接线盒版本 .....	15
5.5. ATEX/IECEx ia 版本 .....	16
5.6. 单通道汇流板 .....	17
5.7. 多通道汇流板 .....	17
5.8. 用于模块化安装的汇流板 .....	18
<b>6. 性能说明</b>	<b>18</b>
6.1. 功耗 .....	18
6.2. 其他作用方式下的使用 .....	18
6.3. 防爆版本 Ex ia 的电气参数 .....	19
<b>7. 产品安装</b>	<b>19</b>
7.1. 安装提示 .....	19
带反转驱动的脉冲版本控件 .....	19
<b>8. 产品附件</b>	<b>20</b>
8.1. 用于 ATEX/IECEx 接线盒的电缆格兰头 .....	20
8.2. 用于转动接线盒的专用工具 .....	20

<b>9. 订货信息</b>	<b>21</b>
9.1. Bürkert 网上商店 .....	21
9.2. Bürkert 产品选型 .....	21
9.3. Bürkert 产品咨询表 .....	21
9.4. 订货表 .....	22
标准版本 .....	22
Banjo 版本 .....	24
ATEX/IECEX m 电缆版本 .....	25
ATEX/IECEX m 接线盒版本 .....	26
ATEX/IECEX ia 版本 .....	27
9.5. 附件订货表 .....	27
单通道汇流板 .....	27
多通道汇流板 .....	27
2518 型电气连接插头, A 型插头, 符合 DIN EN 175301-803 标准 .....	27
2509 型电气连接插头, A 型插头, 符合 DIN EN 175301-803 标准 .....	28
用于 ATEX/IECEX 接线盒的电缆格兰头 .....	28

## 1. 常规技术参数

产品特征	
尺寸	更多信息, 请参见章节 “5. 尺寸” 在第 11 页。
<b>材料</b>	
密封件	FKM (可按需提供 EPDM)
阀体	黄铜, 不锈钢 1.4305/303, 聚酰胺 (底板)
线圈	聚酰胺 (可按需提供环氧树脂)
公称直径	DN 1.5...2.5
回路功能	C、D 和 T 更多信息请参见章节 “2. 回路功能” 在第 5 页。
电磁线圈的耐热绝缘等级	聚酰胺线圈 B 级 环氧树脂线圈 H 级
性能数据	
负载周期/模块化安装中的单阀	连续运行 100% ED 间歇性运行 60% (30 分钟) 或使用 5 W 线圈 (可按需提供)
电气参数	
工作电压	24 V/DC、24 V/50 Hz、24 V/60 Hz、110 V/50 Hz、120 V/60 Hz、230 V/50 Hz、240 V/60 Hz (其他电压规格可按需提供)
功耗	更多信息, 请参见章节 “6.1. 功耗” 在第 18 页。
电压允差	±10%
介质参数	
工作介质	技术真空、中性气体和液体 (如压缩空气、民用煤气、远距离输送的燃气、水、液压油、汽油)
介质温度	
对于 FKM	-10...+100 °C (PA 线圈), -10...+120 °C (环氧树脂线圈), 可按需提供 -40 °C
对于 PTFE/石墨	-40...+180 °C (更多信息请参见章节 “4.1. Bürkert resistApp” 在第 8 页)
对于 FKM, 作用方式 B	-10...+100 °C (AC), -10...+120 °C (DC)
粘度	最大 21 mm <sup>2</sup> /s
连接方式	
电气连接	<ul style="list-style-type: none"> <li>符合 DIN EN 175301-803 A 型标准的插头接线片, 适用于 <b>2518 型</b> ▶电气连接插头。 更多信息, 请参见章节 “2518 型电气连接插头, A 型插头, 符合 DIN EN 175301-803 标准” 在第 27 页。</li> <li>符合 DIN EN 175301-803 A 型标准的插头接线片, 适用于 <b>2509 型</b> □电气连接插头。 更多信息, 请参见章节 “2509 型电气连接插头, A 型插头, 符合 DIN EN 175301-803 标准” 在第 28 页。</li> <li>ATEX/IECEx 版本带 3 m 模制电缆或接线端电缆</li> </ul>
管路接口	G 1/8、G 1/4、NPT 1/8、NPT 1/4、底板式 (SFB)
认证和符合性	
防护等级	IP65 带 <b>2518 型</b> ▶电气连接插头 NEMA 4X 带 <b>2509 型</b> ▶电气连接插头 (对于不锈钢版本)
防爆	更多信息, 请参见章节 “3.4. 防爆” 在第 6 页。
北美 (美国/加拿大)	更多信息, 请参见章节 “3.5. 北美 (美国/加拿大)” 在第 6 页。
饮用水	更多信息, 请参见章节 “3.6. 饮用水” 在第 7 页。
食品和饮料/卫生	更多信息, 请参见章节 “3.7. 食品和饮料/卫生” 在第 7 页。
其他	更多信息, 请参见章节 “3.8. 其他” 在第 7 页。
环境与安装	
安装位置	任意, 建议执行机构朝上
环境温度	最高 +55 °C

## 2. 回路功能

符号	说明
	<b>作用方式 C (WW C)</b> 二位三通电磁阀 直动式 在断电位置关闭
	<b>作用方式 D (WW D)</b> 二位三通电磁阀 直动式 在断电位置打开
	<b>作用方式 T (WW T)</b> 二位三通电磁阀 直动式 任意流向 在断电位置关闭

## 3. 认证和符合性

### 3.1. 一般说明

- 查询时，必须指出以下所述认证或符合性。只有这样，我们才能确保产品满足所有规定的性能。
- 并非所有可订购的设备版本都会提供以下所述认证或符合性。



### 3.2. 符合性

根据欧盟符合性声明，产品符合欧盟指令。


### 3.3. 标准




用于证明其符合欧盟指令的适用标准可以在欧盟型式检验证书和/或欧盟符合性声明中找到。

## 3.4. 防爆


认证	说明				
 	<p><b>可选：防爆符合 2 类 (1/21 区)</b></p> <p>组件的 Ex 标识符合下表：</p> <table border="1"> <thead> <tr> <th>AC10 型线圈</th> <th>带接线盒的线圈</th> </tr> </thead> <tbody> <tr> <td> <b>带接出电缆的线圈</b>  <b>ATEX:</b>            EPS 18 ATEX 1232 X            II 2G Ex mb IIC T4 Gb            II 2D Ex mb IIIC T130 °C Db   <b>IECEX:</b>            IECEX EPS 18.0110 X            Ex mb IIC T4 Gb            Ex mb IIIC T130 °C Db         </td> <td> <b>ATEX:</b>            EPS 18 ATEX 1232 X            II 2G Ex eb mb IIC T4 Gb            II 2D Ex mb tb IIIC T130 °C Db   <b>IECEX:</b>            IECEX EPS 18.0110 X            Ex eb mb IIC T4 Gb            Ex mb tb IIIC T130 °C Db         </td> </tr> </tbody> </table>	AC10 型线圈	带接线盒的线圈	<b>带接出电缆的线圈</b> <b>ATEX:</b> EPS 18 ATEX 1232 X II 2G Ex mb IIC T4 Gb II 2D Ex mb IIIC T130 °C Db  <b>IECEX:</b> IECEX EPS 18.0110 X Ex mb IIC T4 Gb Ex mb IIIC T130 °C Db	<b>ATEX:</b> EPS 18 ATEX 1232 X II 2G Ex eb mb IIC T4 Gb II 2D Ex mb tb IIIC T130 °C Db  <b>IECEX:</b> IECEX EPS 18.0110 X Ex eb mb IIC T4 Gb Ex mb tb IIIC T130 °C Db
	AC10 型线圈	带接线盒的线圈			
<b>带接出电缆的线圈</b> <b>ATEX:</b> EPS 18 ATEX 1232 X II 2G Ex mb IIC T4 Gb II 2D Ex mb IIIC T130 °C Db  <b>IECEX:</b> IECEX EPS 18.0110 X Ex mb IIC T4 Gb Ex mb IIIC T130 °C Db	<b>ATEX:</b> EPS 18 ATEX 1232 X II 2G Ex eb mb IIC T4 Gb II 2D Ex mb tb IIIC T130 °C Db  <b>IECEX:</b> IECEX EPS 18.0110 X Ex eb mb IIC T4 Gb Ex mb tb IIIC T130 °C Db				
<p><b>AC10 型线圈 (Ex-i 版本)</b></p> <p><b>ATEX:</b>            EPS 18 ATEX 1 088 X            II 2G Ex ia IIC T6/T4 Gb            II 2D Ex ia IIIC T135 °C Db</p> <p><b>IECEX:</b>            IECEX EPS 18.0038 X            Ex ia IIC T6/T4 Gb            Ex ia IIIC T135 °C Db</p>					
	<p><b>可选：防爆符合 3 类 (2/22 区)</b></p> <p>组件的 Ex 标识符合下表：</p> <table border="1"> <thead> <tr> <th>AC10 型线圈</th> </tr> </thead> <tbody> <tr> <td> <b>带 A 型插头接线片和 2509 型电气连接插头的线圈</b>  <b>ATEX:</b>            EPS 21 ATEX 1234 X            II 3G Ex ec IIC T4 Gc            II 3D Ex tc IIIC T135 °C Dc   <b>IECEX:</b>            IECEX EPS 21.0078X            Ex ec IIC T4 Gc            Ex tc IIIC T135 °C Dc         </td> </tr> </tbody> </table>	AC10 型线圈	<b>带 A 型插头接线片和 2509 型电气连接插头的线圈</b> <b>ATEX:</b> EPS 21 ATEX 1234 X II 3G Ex ec IIC T4 Gc II 3D Ex tc IIIC T135 °C Dc  <b>IECEX:</b> IECEX EPS 21.0078X Ex ec IIC T4 Gc Ex tc IIIC T135 °C Dc		
AC10 型线圈					
<b>带 A 型插头接线片和 2509 型电气连接插头的线圈</b> <b>ATEX:</b> EPS 21 ATEX 1234 X II 3G Ex ec IIC T4 Gc II 3D Ex tc IIIC T135 °C Dc  <b>IECEX:</b> IECEX EPS 21.0078X Ex ec IIC T4 Gc Ex tc IIIC T135 °C Dc					

## 3.5. 北美 (美国/加拿大)


认证	说明
	<p><b>可选：美国的 UL 列名认证 (适用于阀门)</b></p> <p>阀门通过美国 UL 列名：</p> <ul style="list-style-type: none"> <li>• UL 429 (电动阀)</li> </ul>
	<p><b>可选：UL 危险场所，防爆 (适用于线圈)</b></p> <p>美国和加拿大危险场所 UL 认证</p> <p>Class I, Zone 1            Class I, Division 2, Groups A、B、C 和 D            Class II + III, Division 2, Group F 和 G</p>

认证	说明
	<b>可选：美国的 UL 认可（适用于阀门）</b> 阀门通过美国 UL 认可： <ul style="list-style-type: none"> <li>• UL 429（电动阀）</li> </ul>
	<b>可选：加拿大 CSA（适用于阀门）</b> 阀门通过加拿大 CSA 认证： <ul style="list-style-type: none"> <li>• CSA 139（电动控制阀）</li> </ul>
	<b>可选：FM (Factory Mutual)——防爆（适用于线圈）</b> 美国和加拿大危险场所 FM Class I, Zone 1 Class I, Division 1, Groups A、B、C 和 D Class II + III, Division 1, Groups E、F 和 G
CRN	<b>加拿大注册编号 (CRN)——《技术标准和安全法》《锅炉和压力容器规范》和《CSA B51 标准》</b> 产品接头符合 ASME B31.3 部分（工艺管道）的所有要求。  加拿大注册编号：0C2430.C R2

### 3.6. 饮用水


符合性	说明
	<b>适用于饮用水领域</b> 这些材料符合与饮用水接触材料 (TrinkwasserV) 的评估原则 (UBA)。  <b>黄铜阀体/不锈钢阀体：</b> PF39：适用于最高温度 +85 °C（热水）的设备

### 3.7. 食品和饮料/卫生

符合性	说明
FDA	<b>FDA——《联邦法规汇编》（适用于版本代码 PL02、PL03）</b> 根据制造商的声明，所有与介质接触的材料均符合 FDA（美国食品药品监督管理局）公布的《联邦法规汇编》。
USP	<b>美国药典委员会 (USP)（适用于版本代码 PL04）</b> 根据制造商的声明，所有与介质接触的材料都具有生物相容性。
	<b>欧洲议会和理事会 EC 法规 1935/2004（适用于版本代码 PL01、PL02）</b> 根据制造商的声明，所有与介质接触的材料都符合 EC 法规 1935/2004/EC。

### 3.8. 其他

#### DNV GL 分类

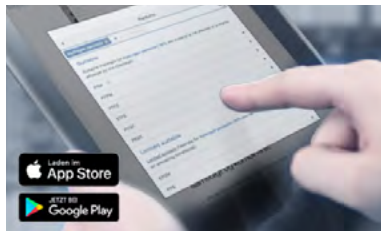
认证	说明
	<b>DNV GL 分类：船舶、海上设备、高速船和轻型船</b> 本产品经认证可安装在所有 DNV GL 分类船舶上。

## 轨道车辆防火

认证	说明
DIN EN 45545	可选：铁路车辆防火标准根据 DIN EN 45545 标准第 2 部分和第 5 部分：材料和部件防火性能要求 产品满足根据 DIN EN 45545 标准第 2 部分和第 5 部分规定的防火要求，适用于 1-3 (OC1-3) 运行等级的铁路车辆内部使用，并符合制造商声明中规定的 1-2 (HL1-2) 危险等级。

## 4. 材料

### 4.1. Bürkert resistApp



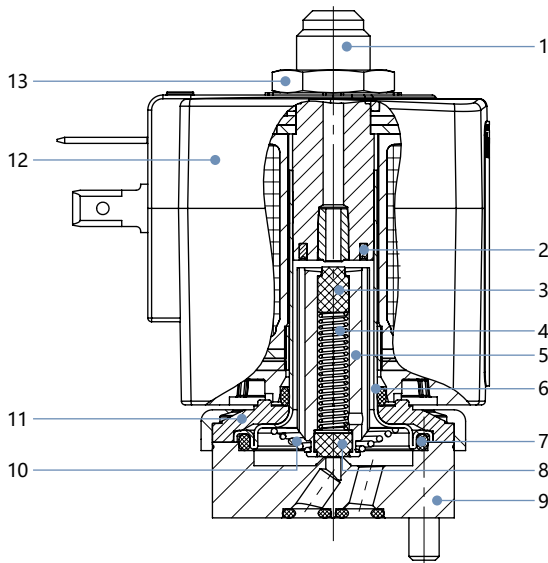
#### Bürkert resistApp——耐化学性表

您想在个人应用情况下保证材料的可靠性和耐久性吗？在我们的网站上或在 resistApp 中验证您的介质和材料组合。

[立即检验耐化学性](#)

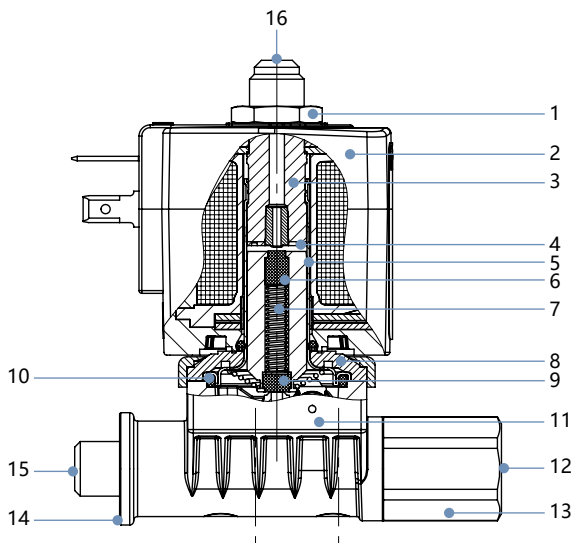
### 4.2. 材料说明

#### 标准版本



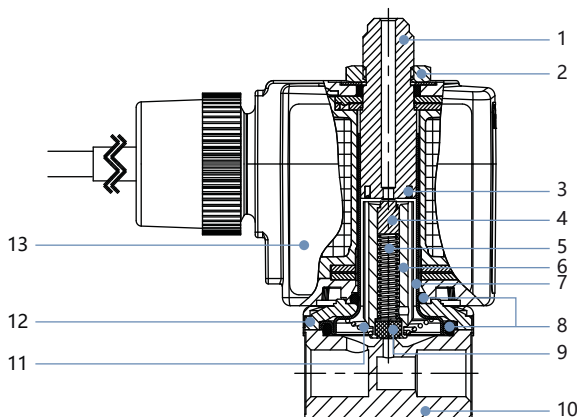
编号	元件	材料
1	止动器	不锈钢 1.4105/430F
2	短路环	铜 (黄铜版本) 银 (不锈钢版本)
3	柱塞密封件	FKM
4	弹簧	不锈钢 1.4310/301
5	衔铁	不锈钢 1.4105/430F
6	阀芯导向管	不锈钢 1.4303/305/308
7	O型圈	FKM
8	柱塞密封件	FKM
9	阀体	黄铜 不锈钢 1.4305/303 不锈钢 1.4401/316
10	弹簧	不锈钢 1.4310/301
11	底板	钢, 表面厚膜钝化 (黄铜版本) 不锈钢 1.4301/304 (不锈钢版本)
12	线圈	PA (聚酰胺) 环氧树脂 (高温版本)
13	螺母	钢, 表面厚膜钝化 (黄铜版本) 不锈钢 1.4305/303 涂覆 PTFE (不锈钢版本)

## Banjo 版本



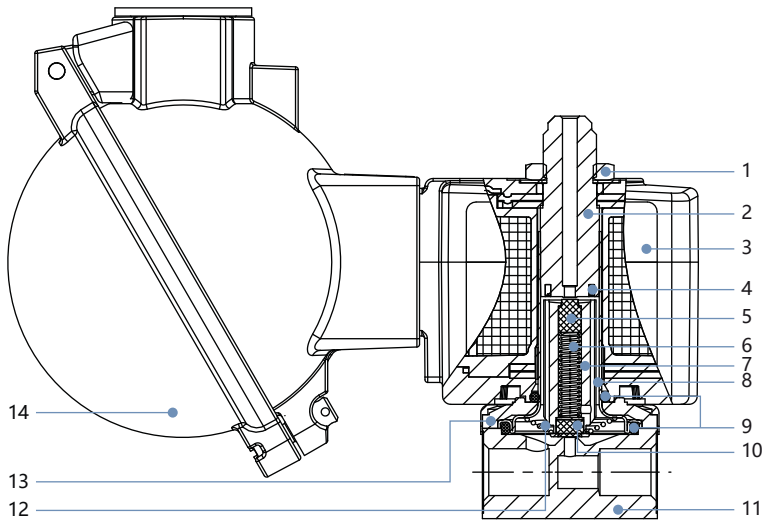
编号	元件	材料
1	螺母	钢, 表面厚膜钝化 (黄铜版本) 不锈钢 1.4305/303 涂覆 PTFE (不锈钢版本)
2	线圈	PA (聚酰胺) 环氧树脂 (高温版本)
3	止动器	不锈钢 1.4105/430F
4	短路环	铜 (黄铜版本) 银 (不锈钢版本)
5	阀芯导向管	不锈钢 1.4303/305/308
6	衔铁	不锈钢 1.4105/430F
7	弹簧	不锈钢 1.4310/301
8	底板	钢, 表面厚膜钝化 (黄铜版本) 不锈钢 1.4301/304 (不锈钢版本)
9	柱塞密封件	FKM
10	O型圈	FKM
11	阀体	PPS
12	压力端口 P	—
13	螺钉	黄铜/不锈钢 1.4301/304
14	O型圈	FKM
15	压力端口 A	—
16	R 接口	—

## ATEX/IECEX m 电缆版本



编号	元件	材料
1	止动器	不锈钢 1.4105/430F
2	螺母	钢, 表面厚膜钝化 (黄铜版本) 不锈钢 1.4305/303 涂覆 PTFE (不锈钢版本)
3	短路环	铜 (黄铜版本) 银 (不锈钢版本)
4	柱塞密封件	FKM
5	弹簧	不锈钢 1.4310/301
6	衔铁	不锈钢 1.4105/430F
7	阀芯导向管	不锈钢 1.4303/305/308
8	O型圈	FKM
9	柱塞密封件	FKM
10	阀体	黄铜 不锈钢 1.4305/303 不锈钢 1.4401/316
11	弹簧	不锈钢 1.4310/301
12	底板	钢, 表面厚膜钝化 (黄铜版本) 不锈钢 1.4301/304 (不锈钢版本)
13	线圈	环氧树脂

## ATEX/IECEX m 接线盒版本

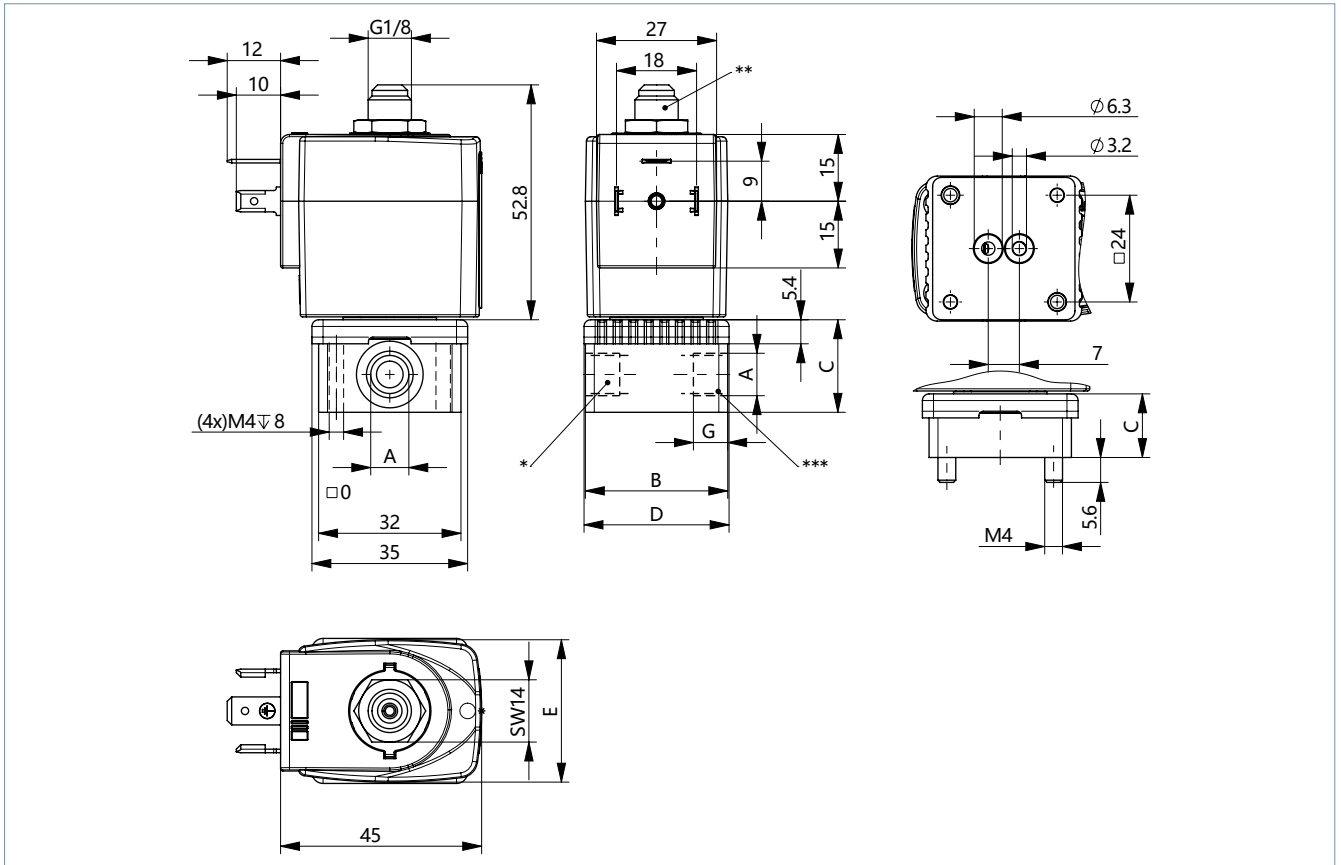


编号	元件	材料
1	螺母	钢, 表面厚膜钝化 (黄铜版本) 不锈钢 1.4305/303 涂覆 PTFE (不锈钢版本)
2	止动器	不锈钢 1.4105/430F
3	线圈	环氧树脂
4	短路环	铜 (黄铜版本) 银 (不锈钢版本)
5	柱塞密封件	FKM
6	弹簧	不锈钢 1.4310/301
7	衔铁	不锈钢 1.4105/430F
8	阀芯导向管	不锈钢 1.4303/305/308
9	O型圈	FKM
10	柱塞密封件	FKM
11	阀体	黄铜 不锈钢 1.4305/303 (G 1/8) 不锈钢 1.4401/316 (G 1/4)
12	弹簧	不锈钢 1.4310/301
13	底板	钢, 表面厚膜钝化 (黄铜版本) 不锈钢 1.4301/304 (不锈钢版本)
14	接线盒	铝

## 5. 尺寸

### 5.1. 标准版本

注意：  
尺寸 mm



管路接口	A	B	C	D	G
	[in]	[mm]	[mm]	[mm]	[mm]
螺纹接口无手动开关	G 1/8	32	20.8	32.6	8
	G 1/4	46	26.8	49	12
螺纹接口带手动开关	G 1/8	32	20.8	32.6	8
	G 1/4	46	26.8	49	12
底板连接	—	32	14.3	32.6	—

线圈尺寸	E	F
	[mm]	[mm]
5	32	45
6	40	51

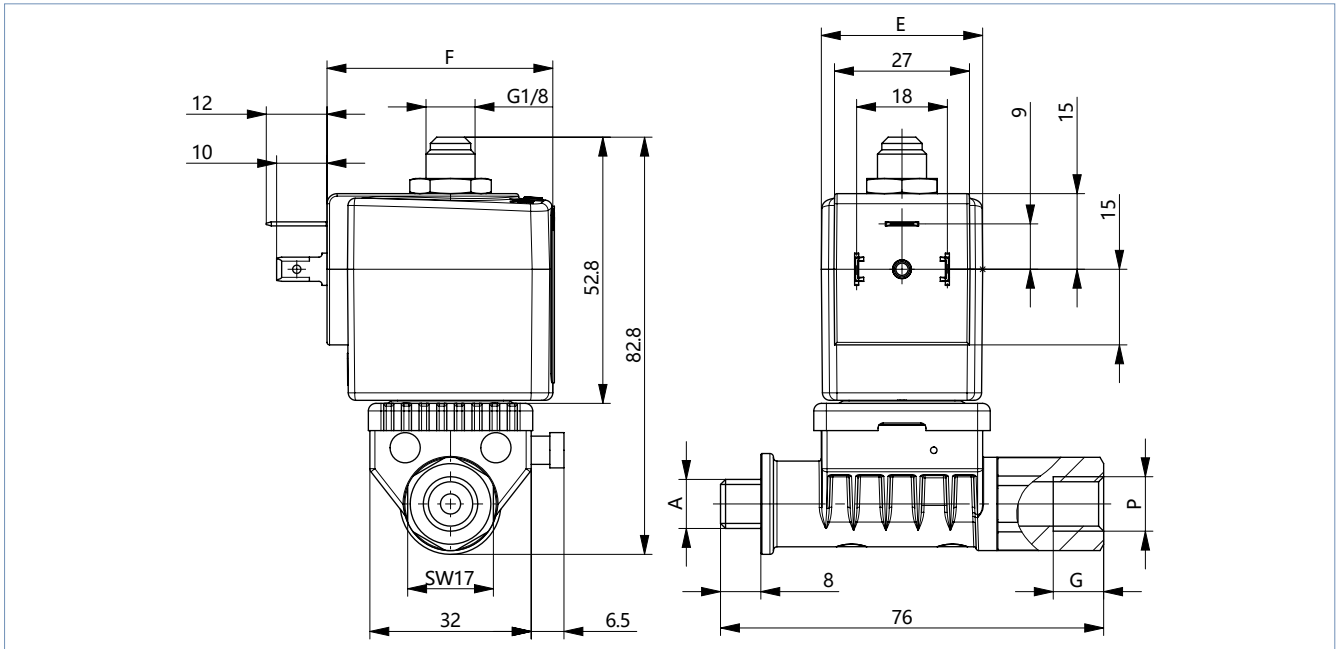
### 引脚分配

在图中标有 \*、\*\* 或 \*\*\* 的地方，视作用方式而定，接口标有下表中的字母。对于作用方式 A 或 B，不需要的接口用螺旋塞或盖型螺母封闭。

作用方式	接口型号		
	*	**	***
A	P	封堵	A
B	封堵	B	P
C	P	R	A
D	R	P	B
T	P	R	A

## 5.2. Banjo 版本

带 76 mm 空心螺栓

注意:  
尺寸 mm

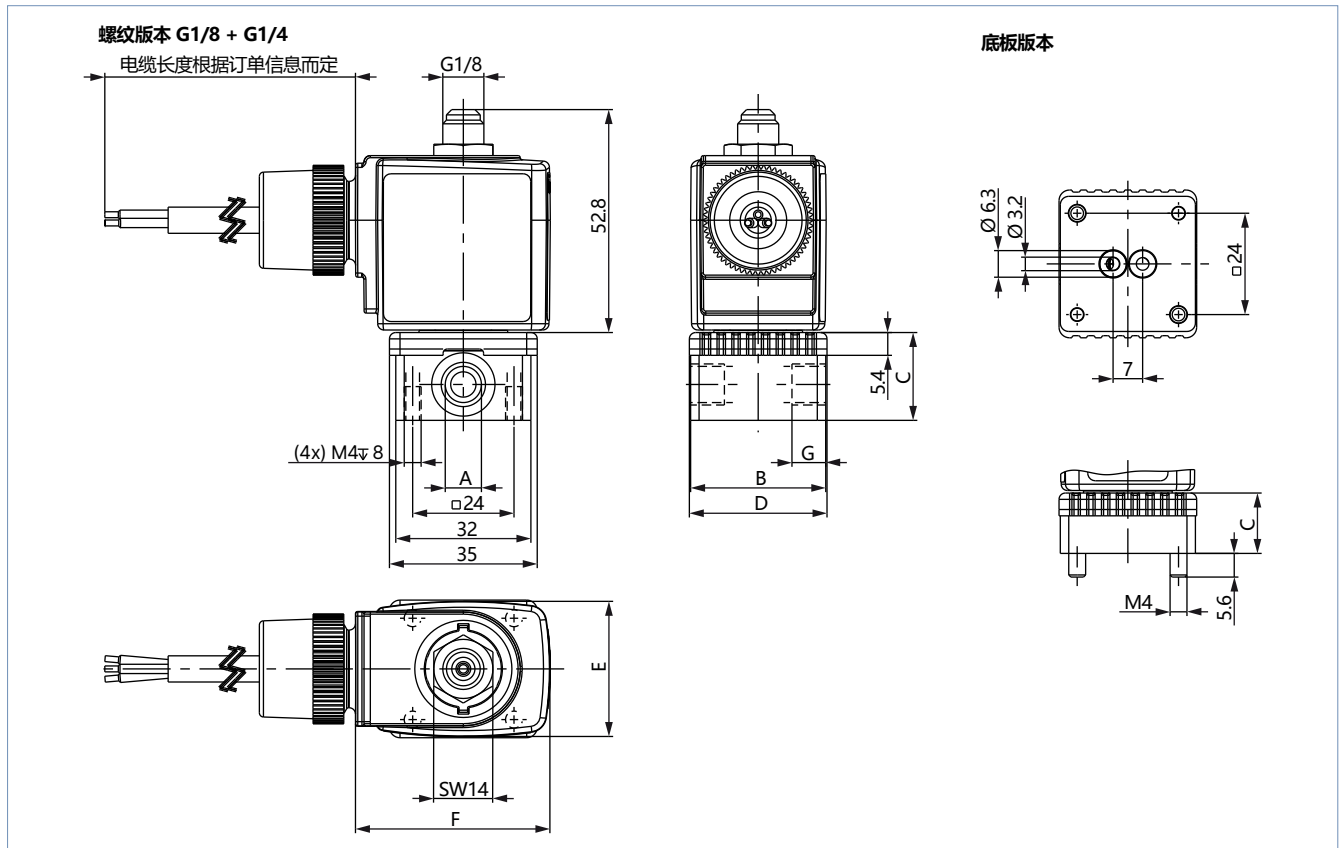
版本	A [in]	P [in]	G [mm]
BJ02	G ¼	G ¼	10
BJ03	G ⅛	NPT ¼	
BJ04	G ¼	NPT ¼	
BJ05	G ⅛	G ¼	
BJ07	G ⅛	NPT ⅛	

线圈尺寸	E [mm]	F [mm]
5	32	45
6	40	51



## 5.3. ATEX/IECEx m 电缆版本

注意:  
尺寸 mm

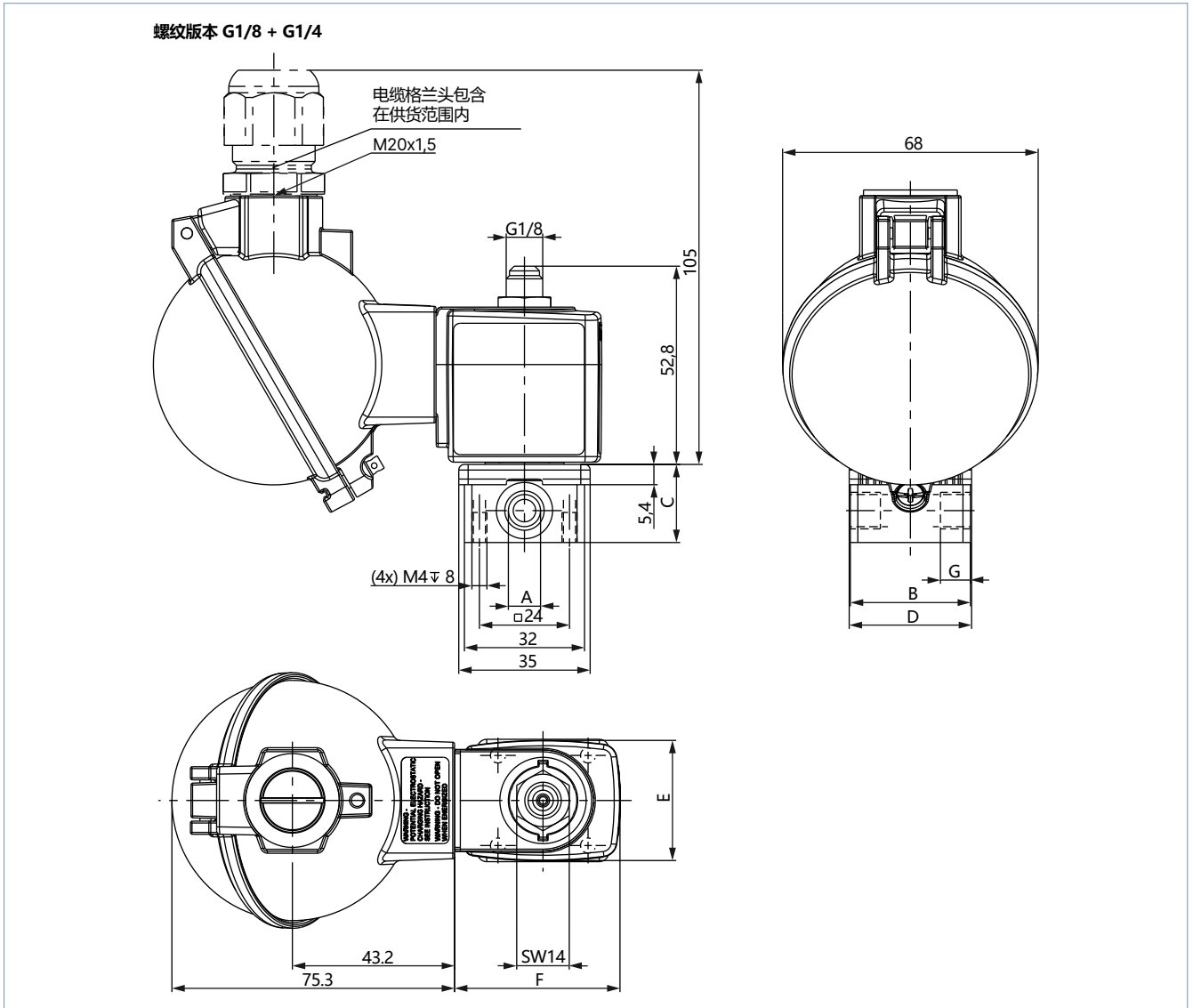


管路接口	A	B	C	D	G
	[in]	[mm]	[mm]	[mm]	[mm]
螺纹接口	G 1/8	32	20.8	32.6	8
	G 1/4	46	26.8	49	12
底板连接	—	32	14.3	32.6	—

线圈尺寸	E	F
	[mm]	[mm]
5	32	46
6	40	52

## 5.4. ATEX/IECEx m 接线盒版本

注意：  
尺寸 mm



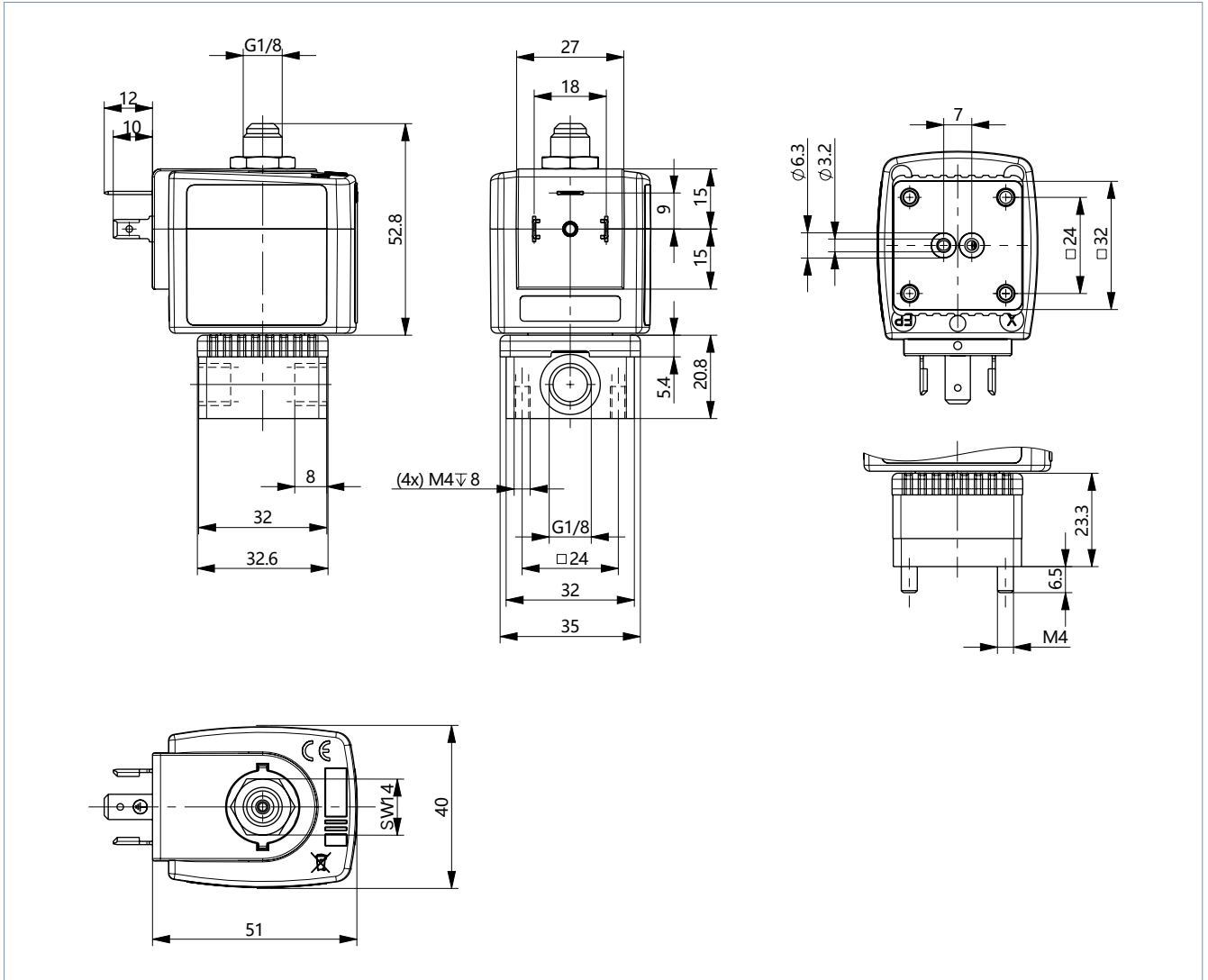
管路接口	A [mm]	B [mm]	C [mm]	D [mm]	G [mm]
螺纹接口	G 1/8	32	20.8	32.6	8
	G 1/4	46	26.8	49	12
底板连接	—	32	14.3	32.6	—

线圈尺寸	E [mm]	F [mm]
5	32	44
6	40	51

### 5.5. ATEX/IECEx ia 版本

#### 注意:

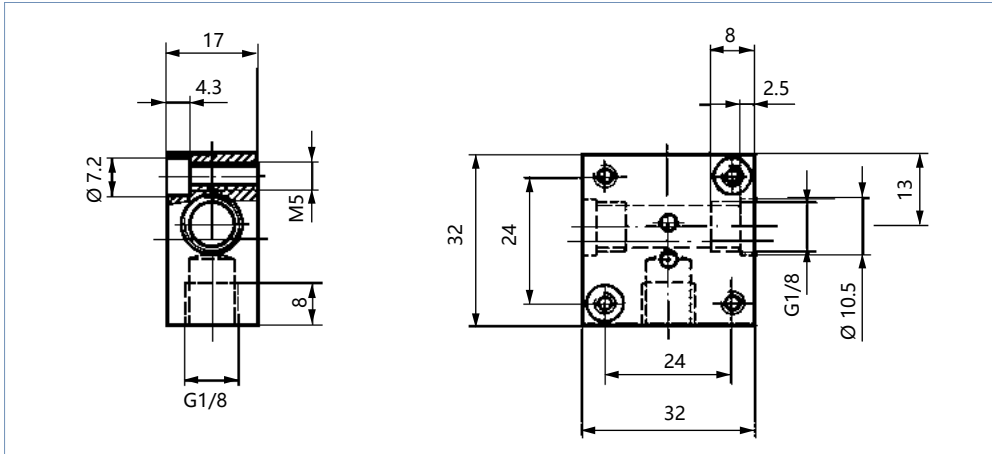
- 尺寸 mm
- 有关电气数据的更多信息请参见章节“6.3. 防爆版本 Ex ia 的电气参数”在第 19 页



## 5.6. 单通道汇流板

### 注意:

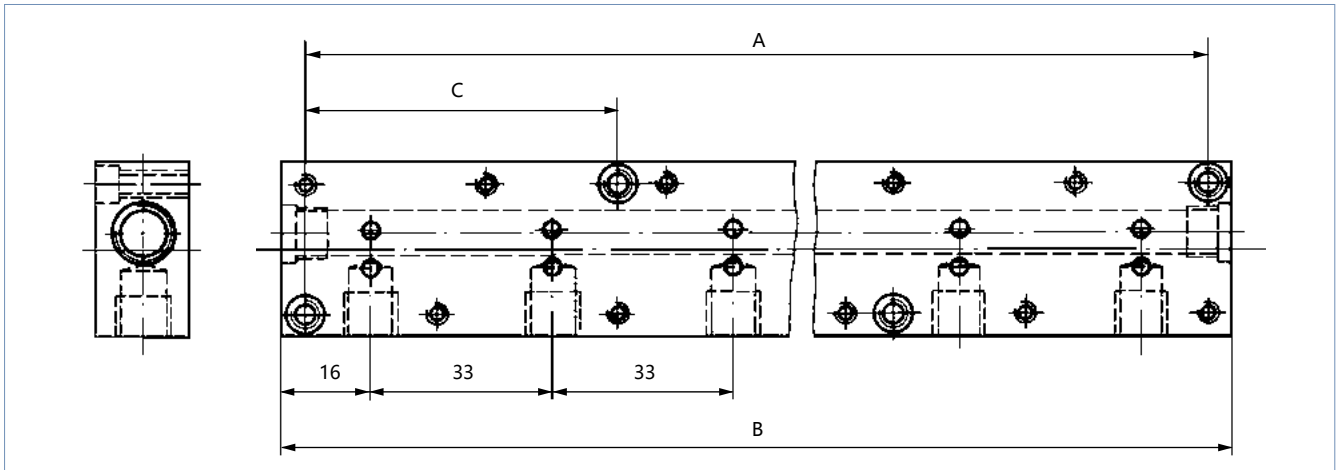
- 尺寸 mm
- 有关汇流板安装的更多信息请参见章节“5.8. 用于模块化安装的汇流板”在第 18 页








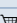
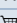
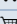


## 5.7. 多通道汇流板

### 注意:

- 尺寸 mm。
- 汇流板仅适用于线圈尺寸 5。
- 黄铜或不锈钢汇流板可按需提供。



附件	阀槽数量	孔间距 A		总长度 B		孔间距 C		订货号
		[mm]	[in]	[mm]	[in]	[mm]	[in]	
多通道汇流板 (铝制)	2	57	2.24	65	2.56	—	—	005023 
	3	90	3.54	98	3.86	—	—	005286 
	4	123	4.84	131	5.16	—	—	005287 
	5	156	6.14	164	6.46	57	2.24	005035 
	6	189	7.44	197	7.76	57	2.24	005038 
	8	255	10.04	263	10.35	90	3.54	005386 
	10	321	12.64	329	12.95	90	3.54	005764 
单层汇流板 (铝制)								005020 
带 O 型圈的插入式内接头, 用于连接汇流板								005040 
带螺钉和 O 型圈的盖板, 用于封闭未使用的阀槽								005630 

## 5.8. 用于模块化安装的汇流板

### 注意:

- 将不需要的敞开式阀门接口用盖板封闭 (参见附件)。
- 将汇流板固定在标准导轨上。
- 有关尺寸的更多信息请参见章节“5.7. 多通道汇流板”在第 17 页。

对于模块化安装, 请注意允许的负载周期 (5 W 版本为 100% ED 或 8 W 版本为 60%)。汇流板上的压力端口用 P (R) 标记, 而出口则用 A (B) 标记。仅连接具有相同标记的接口。

如果工作压力依据铭牌相符, 6013 型二位二通阀可与 6014 型二位三通阀 (作用方式 C, 不是 D 和 T!) 一起在汇流板上运行。考虑到阀门功能, 汇流板也可以排成一排。带 O 型圈的插入式内接头用于连接接口 P (R)。

## 6. 性能说明

### 6.1. 功耗

公称直径 [mm]	电气功耗				切换时间 <sup>1.)</sup>	
	吸合 AC [VA]	UC [W]	运行 AC [VA/W]	UC [W]	打开 [ms]	关闭 [ms]
1.5	24	17	8	8/9	10...15	15...20
2.0					10...15	15...20
2.5					15...20	10...22

1.) 在 +20 °C、阀门出口处 6 bar 压力时测量, 打开: 压力增加 0...90%, 关闭: 压力下降 100...10%

### 6.2. 其他作用方式下的使用

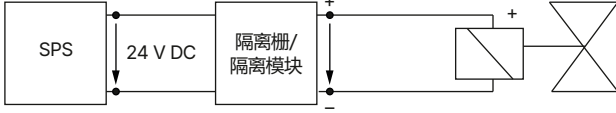
阀门配备不同的弹簧, 适用于特定的作用方式。在其他作用方式下使用时, 允许的工作压力会按照下表变化。

标准版本 DN	作用方式	不同作用方式下阀门应用的最大工作压力 [bar]				
		A	B	C	D	T
1.5	C	16	22	16	2	2
	D	2	2.5	2	16	2
	T	10	16	10	6	6
2.0	C	10	14	10	1	1
	D	1	1.5	1	10	1
	T	6	10	6	4	4
2.5	C	6	9	6	0.7	0.7
	D	0.7	1	0.7	6	0.7
	T	3.5	6	3.5	2.5	2.5

### 6.3. 防爆版本 Ex ia 的电气参数

**注意:**

- 该阀门指明在 24 V/DC 输出下运行，并且需要通过相关的本质安全设备（隔离模块或隔离栅）进行中间连接。
- 防爆保护型式：EEx ia IIC T6 符合 PTB-No. Ex-96.D.2010。
- 更多信息，请参阅 **EPS 18 ATEX 1088X** ▶ 操作手册。



## 7. 产品安装

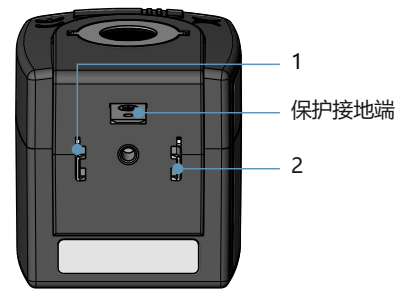
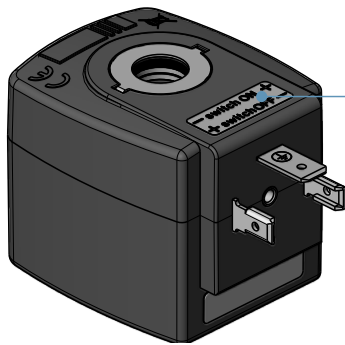
### 7.1. 安装提示

**带反转驱动的脉冲版本控件**

**注意:**

- 仅将不带电线的电气连接插头用于脉冲版本。
- 脉冲持续时间最短50 ms。

极性 (在线圈上用标签标记)	说明	接线端子分配
- switch ON +	阀门打开	(+) 接端子 2 和 (-) 接端子 1 (参见下方)
+ switch OFF -	阀门关闭	(+) 接端子 1 和 (-) 接端子 2 (参见下方)


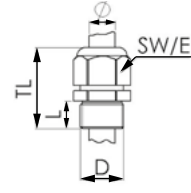

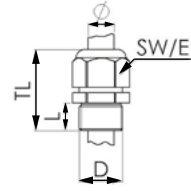


## 8. 产品附件

### 8.1. 用于 ATEX/IECEX 接线盒的电缆格兰头

#### 注意:

一个聚酰胺版本电缆格兰头包含在供货范围内。镀镍黄铜可额外付费订购，参见“用于 ATEX/IECEX 接线盒的电缆格兰头”在第 28 页。

说明	Ex 认证		尺寸										
	证明	标识											
Ex 电缆格兰头， 镀镍黄铜，6...13 mm 	PTB 04 ATEX 1112 X, IECEX PTB 13.0027X	II 2 G Ex e IIC Gb, II 2 D Ex tb IIIC Db IP68	 <table border="1"> <tr><td>TL</td><td>29...37 mm</td></tr> <tr><td>L</td><td>6 mm</td></tr> <tr><td>D</td><td>20 mm</td></tr> <tr><td>SW</td><td>24 mm</td></tr> <tr><td>E</td><td>27 mm</td></tr> </table>	TL	29...37 mm	L	6 mm	D	20 mm	SW	24 mm	E	27 mm
TL	29...37 mm												
L	6 mm												
D	20 mm												
SW	24 mm												
E	27 mm												
Ex 电缆格兰头， 聚酰胺，7...13 mm 	PTB 13 ATEX 1015 X, IECEX PTB 13.0034X	II 2 G Ex e IIC Gb, II 2 D Ex tb IIIC Db IP68	 <table border="1"> <tr><td>TL</td><td>36...45 mm</td></tr> <tr><td>L</td><td>10 mm</td></tr> <tr><td>D</td><td>20 mm</td></tr> <tr><td>SW</td><td>24 mm</td></tr> <tr><td>E</td><td>28 mm</td></tr> </table>	TL	36...45 mm	L	10 mm	D	20 mm	SW	24 mm	E	28 mm
TL	36...45 mm												
L	10 mm												
D	20 mm												
SW	24 mm												
E	28 mm												

### 8.2. 用于转动接线盒的专用工具

#### 注意:

这种专用工具不包含在阀门的供货范围内，参见“用于 ATEX/IECEX 接线盒的电缆格兰头”在第 28 页。

说明	套件的组成部分
SC02-AC10 套件 	<ul style="list-style-type: none"> <li>• 专用工具</li> <li>• 维护说明</li> </ul>

## 9. 订货信息

### 9.1. Bürkert 网上商店



#### Bürkert 网上商店——轻松订购、快速送达

您想快速查找并直接订购您所需的 Bürkert 产品或备件吗？我们的网上商店全天 24 小时开放。立即注册享受便利。

[立即在线订购](#)

### 9.2. Bürkert 产品选型



#### Bürkert 产品选型——快速找到合适的产品

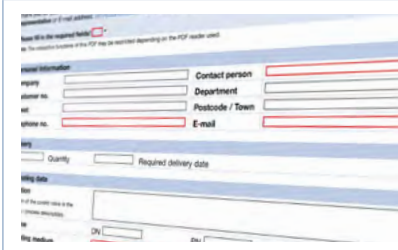
您想要基于您的技术需求选择合适的产品吗？利用 Bürkert 产品选型，查找匹配您应用的合适产品。

[立即筛选产品](#)

### 9.3. Bürkert 产品咨询表

#### 注意：

在我们的产品咨询表中，您可以找到关于规格代码的完整解释。



#### Bürkert 产品咨询表，让您快速便捷地咨询

您希望基于您的技术要求有针对性地提出产品咨询吗？为此，可使用我们的产品咨询表。在那里您可以找到与您的 Bürkert 联系人相关的所有信息。这样我们就能为您提供最佳建议。

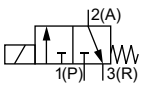
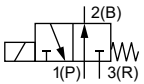
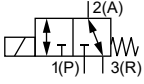
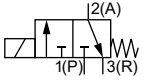
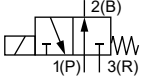
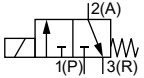
[立即填写表格](#)

## 9.4. 订货表

## 标准版本

## 注意:

请注意, 电气连接插头需单独订购, 参见“9.5. 附件订货表”在第 27 页或 2518 型 ▶ 单独的数据表。

作用方式	管路接口	公称直径	K <sub>v</sub> 值 (水) <sup>1)</sup>	线圈有效功率	压力范围 <sup>2)</sup>	订货号		
						024/DC	024/50	230/50
		[mm]	[m <sup>3</sup> /h]	[W]	[bar]	[V/Hz]	[V/Hz]	[V/Hz]
<b>带 FKM 密封件的螺纹版本 (B 级)</b>								
<b>黄铜阀体</b>								
<b>WW C</b> 二位三通电磁阀 直动式 常闭 	G 1/8	1.5	0.07	8	0...16	125329 页	125331 页	125332 页
	G 1/8	2.0	0.11	8	0...10	125333 页	125334 页	125336 页
	G 1/4		0.11	8	0...10	125348 页	126138 页	126140 页
	G 1/8	2.5	0.16	8	0...6	125341 页	125340 页	125342 页
	G 1/4		0.16	8	0...6	126142 页	126143 页	126145 页
<b>WW D</b> 二位三通电磁阀 直动式 常开 	G 1/8	1.5	0.07	8	0...16	126195 页	126196 页	125355 页
	G 1/8	2.0	0.11	8	0...10	125357 页	125358 页	125360 页
	G 1/4		0.11	8	0...10	126198 页	126199 页	126201 页
	G 1/8	2.5	0.16	8	0...6	125363 页	126202 页	126204 页
	G 1/4		0.16	8	0...6	126205 页	126206 页	126208 页
<b>WW T</b> 二位三通电磁阀 直动式 任意流向 	G 1/8	1.5	0.07	8	0...7	126150 页	126151 页	126153 页
<b>带手动开关</b>								
<b>WW C</b> 二位三通电磁阀 直动式 常闭 	G 1/8	2.0	0.11	8	0...10	125337 页	125338 页	125339 页
	G 1/4		0.11	8	0...10	125349 页	126147 页	126149 页
<b>WW D</b> 二位三通电磁阀 直动式 常开 	G 1/8	2.0	0.11	8	0...10	126209 页	125361 页	126211 页
	G 1/4		0.11	8	0...10	126212 页	126213 页	126215 页
<b>不锈钢阀体</b>								
<b>WW C</b> 二位三通电磁阀 直动式 常闭 	G 1/8	1.5	0.07	8	0...16	126216 页	126217 页	126219 页
	G 1/8	2.0	0.11	8	0...10	126220 页	126221 页	126223 页
	G 1/4	2.0	0.11	8	0...10	126224 页	126225 页	126227 页

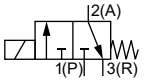
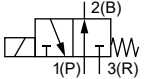
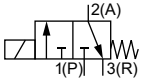
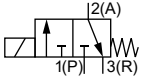
作用方式	管路接口	公称直径	K <sub>v</sub> 值 (水) <sup>1.)</sup>	线圈有效功率	压力范围 <sup>2.)</sup>	订货号		
						024/DC	024/50	230/50
		[mm]	[m <sup>3</sup> /h]	[W]	[bar]	[V/Hz]	[V/Hz]	[V/Hz]
<b>WW T</b> 二位三通电磁阀 直动式 任意流向 	G 1/8	1.5	0.07	8	0...7	126228 𠄎	126229 𠄎	126231 𠄎

1.) 在 20 °C、阀门入口处 1 bar<sup>2.)</sup> 压力和自由排出时测量

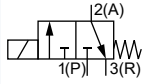
2.) 压力数据: 表压

### 注意:

请注意, 电气连接插头需单独订购, 参见 “9.5. 附件订货表” 在第 27 页或 2518 型 ▶ 单独的数据表。

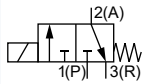
作用方式	公称直径	K <sub>v</sub> 值 (水) <sup>1.)</sup>	线圈有效功率	压力范围 <sup>2.)</sup>	订货号		
					024/DC	024/50	230/50
	[mm]	[m <sup>3</sup> /h]	[W]	[bar]	[V/Hz]	[V/Hz]	[V/Hz]
<b>带 FKM 密封件的底板式版本 (SFB) (B 级)</b>							
<b>黄铜阀体</b>							
<b>WW C</b> 二位三通电磁阀 直动式 常闭 	1.5	0.07	8	0...16	126154 𠄎	126155 𠄎	125366 𠄎
	2.0	0.11	8	0...10	125367 𠄎	125368 𠄎	125370 𠄎
<b>WW D</b> 二位三通电磁阀 直动式 常开 	2.0	0.11	8	0...10	126161 𠄎	126162 𠄎	125383 𠄎
<b>带手动开关</b>							
<b>WW C</b> 二位三通电磁阀 直动式 常闭 	1.5	0.07	5	0...10	126403 𠄎	126404 𠄎	126406 𠄎
	1.5	0.07	8	0...16	126157 𠄎	126158 𠄎	126160 𠄎
	2.0	0.11	5	0...6	126407 𠄎	126408 𠄎	126410 𠄎
	2.0	0.11	8	0...10	125371 𠄎	125372 𠄎	125374 𠄎
<b>聚酰胺阀体</b>							
<b>WW C</b> 二位三通电磁阀 直动式 常闭 	1.5	0.07	5	0...10	126390 𠄎	126391 𠄎	126393 𠄎

作用方式	公称直径 [mm]	K <sub>v</sub> 值 (水) <sup>1)</sup> [m <sup>3</sup> /h]	线圈有效功率 [W]	压力范围 <sup>2)</sup> [bar]	订货号		
					024/DC [V/Hz]	024/50 [V/Hz]	230/50 [V/Hz]
<b>带手动开关</b>							
<b>WW C</b> 二位三通电磁阀 直动式 常闭	1.5	0.07	5	0...10	126396 冫	126397 冫	126399 冫

1) 在 20 °C、阀门入口处 1 bar<sup>2)</sup> 压力和自由排出时测量

2) 压力数据: 表压

作用方式	管路接口	公称直径 [mm]	K <sub>v</sub> 值 (水) <sup>1)</sup> [m <sup>3</sup> /h]	电气功耗 DC (热态/冷态线圈) [W]	压力范围 <sup>2)</sup> [bar]	订货号		
						012/DC [V/Hz]	024/DC [V/Hz]	
<b>带 FKM 密封件和黄铜阀体的脉冲版本 (H 级)</b>								
<b>WW C</b> 二位三通电磁阀 直动式 常闭	螺纹	G ½	1.5	0.07	7	0...16	209280 冫	209284 冫
			2.0	0.11	7	0...10	209281 冫	209285 冫
	底板	底板	1.5	0.07	7	0...16	209278 冫	209282 冫
		(SFB)	2.0	0.11	7	0...10	209279 冫	209283 冫

1) 在 20 °C、阀门入口处 1 bar<sup>2)</sup> 压力和自由排出时测量

2) 压力数据: 表压

### Banjo 版本

#### 注意:

- 请注意, 电气连接插头需单独订购, 参见 “9.5. 附件订货表” 在第 27 页或 2518 型 单独的数据表。
- 不锈钢空心螺栓可按需提供。


作用方式	版本	压力端口 P	工作接口 A (空心螺栓)	公称直 径 [mm]	Q <sub>ln</sub> 值 (空气) [l/min]	电气功耗 [W]	压力 范围 [bar]	空心螺栓 材料	订货号		
									024/DC [V/Hz]	024/50 [V/Hz]	230/50 [V/Hz]
<b>带 FKM 密封件和手动开关</b>											
<b>WW C</b> 二位三通电磁阀 直动式 常闭	BJ01	G ½	G ½	1.5	75	8	0...16	黄铜	20098150 冫	389539 冫	389541 冫
	BJ01	G ½	G ½	2.0	120	8	0...10	黄铜	20098151 冫	389545 冫	389547 冫
	BJ02	G ¼	G ¼	1.5	75	8	0...16	黄铜	334869 冫	389542 冫	389543 冫
	BJ02	G ¼	G ¼	2.0	120	8	0...10	黄铜	334870 冫	389548 冫	389550 冫
	BJ03	NPT ¼	G ½	1.5	75	8	0...16	黄铜	on request	on request	on request
	BJ03	NPT ¼	G ½	2.0	120	8	0...10	黄铜	on request	on request	on request
	BJ04	NPT ¼	G ¼	1.5	75	8	0...16	黄铜	on request	on request	on request
	BJ04	NPT ¼	G ¼	2.0	120	8	0...10	黄铜	on request	on request	on request
	BJ05	G ¼	G ½	1.5	75	8	0...16	黄铜	20058931 冫	on request	on request
	BJ05	G ¼	G ½	2.0	120	8	0...10	黄铜	20034151 冫	on request	on request
	BJ06	G ½	G ¼	1.5	75	8	0...16	黄铜	on request	on request	on request
	BJ06	G ½	G ¼	2.0	120	8	0...10	黄铜	on request	20051143 冫	20043155 冫
	BJ07	NPT ⅜	G ½	1.5	75	8	0...16	黄铜	on request	on request	on request
	BJ07	NPT ⅜	G ½	2.0	120	8	0...10	黄铜	on request	on request	on request

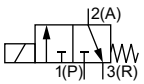


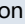
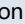
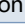


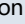
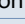
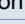
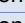
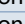

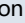
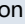
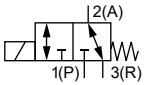
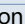
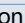
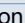
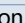
on request = 可按需提供

## ATEX/IECEX m 电缆版本

## 注意:

最大介质温度不得超过允许的温度等级 (T4: 135 °C, T5: 100 °C, T6: 85 °C) 扣除 5 K。

作用方式	管路接口	公称直径 [mm]	K <sub>v</sub> 值 (水) [m³/h]	电压/频率 [V/Hz]	线圈有效功率 [W]	压力范围 [bar]	阀体材料	订货号 带手动开关
<b>Ex m II T4, 带 FKM 密封件和底板连接 (SFB) 带注塑电缆 (3 m), 允许模块化安装, 环境温度为 -10...+40 °C</b>								
<b>WW C</b> 二位三通电磁阀 直动式 常闭  	底板 (SFB)	1.5	0.07	024/UC	7	0...10	PA	364568 
				230/UC				352017 
				024/UC	7		黄铜	351967 
				230/UC				364570 
	底板 (SFB)	2.0	0.11	024/UC	7	0...6	黄铜	351981 
				230/UC				351990 

作用方式	管路接口	公称直径 [mm]	K <sub>v</sub> 值 (水) [m³/h]	电压/频率 [V/Hz]	线圈有效功率 [W]	压力范围 [bar]	阀体材料	订货号 无手动开关	订货号 带手动开关
<b>Ex m II T4, 带 FKM 密封件和螺纹接口带注塑电缆 (3 m), 仅允许单个安装, 环境温度为 -10...+55 °C</b>									
<b>WW C</b> 二位三通电磁阀 直动式 常闭  	G 1/8	2.0	0.11	024/UC	9	0...10	黄铜	351966 	351979 
				230/UC			351982 	352034 	
				024/UC	9		不锈钢	351988 	on request
				230/UC				352026 	on request
	G 1/4	0.11	024/UC	9	0...10	黄铜	351969 	351970 	
			230/UC			351978 	352006 		
			024/UC	9		不锈钢	351963 	on request	
			230/UC				352002 	on request	
	G 1/8	2.5	0.16	024/UC	9	0...6	黄铜	on request	on request
				230/UC			on request	on request	
	G 1/4	0.16	024/UC	9	0...6	黄铜	351995 	352000 	
			230/UC			364572 	on request		
<b>WW T</b> 二位三通电磁阀 直动式 任意流向  	G 1/8	1.5	0.07	024/UC	9	0...7	黄铜	364573 	on request
				230/UC			on request	on request	
				024/UC	9		不锈钢	352009 	on request
				230/UC				351989 	on request
	G 1/4	0.07	024/UC	9	0...7	黄铜	on request	on request	
			230/UC			on request	on request		
			024/UC	9		不锈钢	351994 	on request	
			230/UC				on request	on request	

on request = 可按需提供

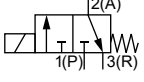
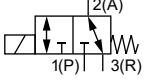
## ATEX/IECEX m 接线盒版本

## 注意:

最大介质温度不得超过允许的温度等级 (T4: 135 °C, T5: 100 °C, T6: 85 °C) 扣除 5 K。

作用方式	管路接口	公称直径	K <sub>v</sub> 值	电压/频率	线圈有效功率	压力范围	阀体材料	订货号 带手动开关		
		[mm]	(水) [m³/h]	[V/Hz]	[W]	[bar]				
<b>Ex m II T4, 带 FKM 密封件和底板连接 (SFB), 允许模块化安装, 环境温度为 -10...+40 °C</b>										
<b>WW C</b> 二位三通电磁阀 直动式 常闭 	底板 (SFB)	1.5	0.07	024/UC	7	0...10	PA	352062		
				230/UC				364576		
		底板 (SFB)	2.0	0.11	024/UC		7	0...6	黄铜	on request
					230/UC					on request
	底板 (SFB)	2.0	0.11	024/UC	7	0...6	黄铜	on request		
				230/UC				on request		

on request = 可按需提供

作用方式	管路接口	公称直径	K <sub>v</sub> 值	电压/频率	线圈有效功率	压力范围	阀体材料	订货号	订货号			
		[mm]	(水) [m³/h]	[V/Hz]	[W]	[bar]		无手动开关	带手动开关			
<b>Ex m II T4, 带 FKM 密封件和螺纹接口, 仅允许单个安装, 环境温度为 -10...+55 °C</b>												
<b>WW C</b> 二位三通电磁阀 直动式 常闭 	G 1/8	2.0	0.11	024/UC	9	0...10	黄铜	352001	351983			
				230/UC				352005	364614			
				G 1/4	0.11		024/UC	9	0...10	黄铜	351998	on request
							230/UC				364581	on request
	G 1/8	2.5	0.16	024/UC	9	0...6	黄铜	351992	351980			
				230/UC				364587	352071			
	G 1/4	0.16	0.16	024/UC	9	0...6	黄铜	352067	on request			
				230/UC				352041	on request			
	G 1/8	2.5	0.16	024/UC	9	0...6	黄铜	364595	on request			
				230/UC				364598	on request			
	G 1/4	0.16	0.16	024/UC	9	0...6	黄铜	364600	364615			
				230/UC				364603	364618			
<b>WW T</b> 二位三通电磁阀 直动式 任意流向 	G 1/8	1.5	0.07	024/UC	9	0...7	黄铜	364606	on request			
				230/UC				on request	on request			
				G 1/4	0.07		024/UC	9	0...7	黄铜	on request	on request
	230/UC						on request				on request	
	G 1/8			0.07	0.07		024/UC	9	0...7	黄铜	on request	on request
							230/UC				on request	on request
G 1/4	0.07	0.07	024/UC	9	0...7	黄铜	on request	on request				
			230/UC				on request	on request				

on request = 可按需提供





## ATEX/IECEx ia 版本

## 注意:

最大介质温度不得超过允许的温度等级 (T4: 135 °C, T5: 100 °C, T6: 85 °C) 扣除 5 K。

作用方式	管路接口	公称直径	Q <sub>Nn</sub> 值 (空气)	压力范围	阀体材料	订货号
		[mm]	[l/min]	[bar]		
<b>Ex ia II T6 带 FKM 密封件, 仅允许单个安装, 插头接线片符合 DIN EN 175 301-803 A 型, 环境温度为 -10...+60 °C 适用于 T6, -10...-75 °C 适用于 T5</b>						
<b>WW C</b> 二位三通电磁阀 直动式 常闭 	Bürkert 底板 (SFB)	0.9	30	真空最高 10	不锈钢	20003982 𠄎
	G 1/8				黄铜	394532 𠄎
	Bürkert 底板 (SFB)	G 1/8	黄铜	394531 𠄎		
	G 1/8		394530 𠄎			

## 其他版本可按需提供

	<b>补充</b> 公称直径: 1.2 mm 和 3.0 mm		<b>电压</b> 其他电压规格可按需求提供
	<b>认证</b> 更多信息, 请参见章节 “3. 认证和符合性” 在第 5 页		<b>材料</b> 环氧树脂电磁线圈符合 A 型 密封材料 EPDM

## 9.5. 附件订货表

## 单通道汇流板

## 注意:

更多订货信息, 请参见章节 “5.6. 单通道汇流板” 在第 17 页。

## 多通道汇流板


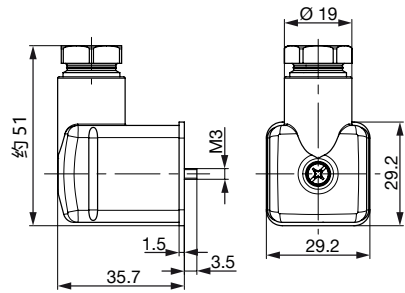
## 注意:

更多订货信息, 请参见章节 “5.7. 多通道汇流板” 在第 17 页。

## 2518 型电气连接插头, A 型插头, 符合 DIN EN 175301-803 标准


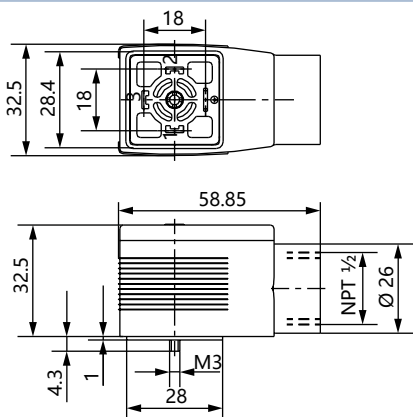
## 注意:

- 尺寸 mm。
- 其他版本, 参见 2518 型 数据表。

电气连接插头	尺寸	版本	电压	订货号
		无接线 (AC/DC)	0...250 V AC/DC	314802 𠄎
		带 LED (AC/DC)	12...24 V AC/DC	314812 𠄎
		带 LED 和压敏电阻 (AC/DC)	12...24 V AC/DC	314820 𠄎
		带整流器、LED 和压敏电阻	12...24 V AC/DC	314816 𠄎

**2509 型电气连接插头, A 型插头, 符合 DIN EN 175301-803 标准**
**注意:**

- 尺寸 mm。
- 无接线 (标准)。
- 与 Bürkert 电磁阀一起装配时, 2509 型电气连接插头符合 ATEX 类别3 GD 的要求。
- 与 Bürkert 电磁阀一起装配时, 2509 型电气连接插头符合 UL 列名 (UL 429) 的要求。
- 有关电气连接插头的更多信息, 请参见 **2509 型** ▶ 数据表。

电气连接插头	尺寸	版本	电压	订货号
		无接线	0...250 V AC/DC	137943 𠄎

**用于 ATEX/IECEX 接线盒的电缆格兰头**
**注意:**

- 一个聚酰胺版本电缆格兰头包含在供货范围内。镀镍黄铜可额外付费订购。
- 有关 Ex 电缆格兰头的更多信息, 参见 “8.1. 用于 ATEX/IECEX 接线盒的电缆格兰头” 在第 20 页。
- 有关专用工具的更多信息, 参见 “8.2. 用于转动接线盒的专用工具” 在第 20 页。

说明	订货号
Ex 电缆格兰头, 镀镍黄铜, 6...13 mm <sup>1)</sup>	773278 𠄎
Ex 电缆格兰头, 聚酰胺, 7...13 mm <sup>1)</sup>	773277 𠄎
SC02-AC10 套件: 专用工具 <sup>2)</sup> , 维护说明	293488 𠄎

1.) 电缆直径

2.) 不包含在阀门的供货范围内