



Electrovanne à plongeur 2/2 voies à action directe

- Electrovanne à action directe et compacte jusqu'au diamètre nominal DN 6,0
- Système de bobine enfichée, résistant aux vibrations
- Variantes antidéflagrantes
- Variantes "Kick and Drop" à économie d'énergie disponibles

Les variantes de produits décrites dans la fiche technique peuvent différer de la présentation et de la description du produit.

Peut être associé à

	Type 1087 Minuteur	▶
	Type 2518 Connecteur femelle, forme A selon DIN EN 175301-803	▶
	Type 2509 Connecteur, fiche forme A selon DIN EN 175301-803	▶

Description du Type

L'électrovanne 6013 est une électrovanne à plongeur à action directe. Afin d'améliorer la sécurité face aux pressions et aux fuites, le bouchon et le tube de guidage sont soudés entre eux. Divers matériaux de joints sont disponibles suivant l'application. Une variante à bride spécifique

Bürkert (SFB) permet l'installation en série peu encombrante de vannes sur une embase multiple. Pour réduire la puissance électrique consommée en cours de fonctionnement, des bobines à impulsions ainsi qu'un circuit électronique de type « Kick and Drop » pour la surexcitation (connecteurs 2511) sont disponibles. La commande manuelle en option permet une mise en service rapide et un entretien facilité. Associée à un raccord selon DIN EN 17301-803, forme A, l'électrovanne assure le degré de protection IP65. Avec un corps inox, les électrovannes sont conformes à la NEMA 4X.

Table des matières

1. Caractéristiques techniques générales	4
1.1. Variante standard	4
1.2. Variante analyse.....	5
1.3. Variante DVGW.....	5
2. Fonctions de commutation	5
3. Homologations et conformités	6
3.1. Remarques générales	6
3.2. Conformité	6
3.3. Normes	6
3.4. Protection contre les explosions.....	6
3.5. Amérique du Nord (États-Unis/Canada)	7
3.6. Eau potable	7
3.7. Produits alimentaires et boissons/Hygiène.....	7
3.8. Autres.....	8
Gaz combustibles	8
4. Matériaux	8
4.1. Bürkert resistApp.....	8
4.2. Spécifications des matériaux	8
Variante standard	8
Variante ATEX/IECEX avec câble.....	9
Variante ATEX/IECEX avec boîtier de raccordement à bornes	10
5. Dimensions	11
5.1. Variante standard	11
5.2. Variante ATEX/IECEX avec câble.....	12
5.3. Variante ATEX/IECEX avec boîtier de raccordement à bornes	13
5.4. Plaque d'embase simple.....	14
5.5. Embase multiple.....	15
5.6. Plaque de connexion pour montage en bloc.....	15
6. Description des performances	16
6.1. Puissance absorbée	16
Fonction A	16
Fonction B	16
7. Installation du produit	17
7.1. Consignes d'installation	17
Commande pour variante à impulsions avec commande à inversion de polarité.....	17
8. Accessoires du produit	18
8.1. Presse-étoupes pour boîtier de raccordement à bornes ATEX/IECEX	18
8.2. Outil spécial pour la rotation du boîtier de raccordement à bornes	18
9. Informations de commande	19
9.1. La boutique en ligne Bürkert.....	19
9.2. Filtre produit Bürkert	19
9.3. Formulaire de demande de produit Bürkert.....	19
9.4. Tableau de commande	20
Variante standard	20
Variante à impulsions	21

DTS 1000656621 FR Version: E Status: RL (released | freigegeben | valide) printed: 24.03.2026

- Variante analyse.....22
- Variante DVGW.....22
- Variante ATEX/IECEEx avec câble.....23
- Variante ATEX/IECEEx avec boîtier de raccordement à bornes23
- 9.5. Tableau de commande des accessoires.....24
 - Embase simple24
 - Embase multiple.....24
 - Connecteur femelle Type 2518, forme A selon DIN EN 175301-80324
 - Connecteur femelle Type 2509, forme A selon DIN EN 175301-803.....25
 - Presse-étoupes pour boîtier de raccordement à bornes ATEX/IECEEx25

DTS 1000656621 FR Version: E Status: RL (released | freigegeben | valide) printed: 24.03.2026

1. Caractéristiques techniques générales

1.1. Variante standard

Caractéristiques du produit	
Dimensions	D'autres informations sont disponibles au chapitre « 5. Dimensions » à la page 11.
Matériau	
Joint	FKM, PTFE/graphite (EPDM sur demande)
Corps	Laiton/acier inoxydable 1.4305/303
Bobine	Polyamide ou époxyde
Diamètre nominal	DN 2,0...DN 6,0
Fonction de commutation	A et B D'autres informations sont disponibles au chapitre « 2. Fonctions de commutation » à la page 5.
Classe d'isolation thermique de la bobine	Bobine en polyamide de classe B Bobine en époxyde de classe H
Caractéristiques de performance	
Facteur de marche/Vanne simple lors du montage en bloc sur embase	Fonctionnement continu, facteur de marche de 100 % Fonctionnement intermittent 60 % (30 min) ou avec une bobine 5 W
Caractéristiques électriques	
Tension de service	
Variante standard	24 V CC, 24 V 50 Hz, 24 V 60 Hz, 120 V 50 Hz, 230 V 50 Hz, 240 V 60 Hz
Variante analyse	24 V CC, 230 V 50 Hz (autres tensions sur demande)
Puissance absorbée	D'autres informations sont disponibles au chapitre « 6. Description des performances » à la page 16.
Tolérance en tension	±10 %
Caractéristiques des fluides	
Fluide de service	
Variante standard	Vide technique, gaz et liquides neutres (par exemple, air comprimé, eau, huile hydraulique)
Variante analyse	Fluides neutres qui n'attaquent pas les matériaux du boîtier et des joints D'autres informations sont disponibles au chapitre « 4.1. Bürkert resistApp » à la page 8.
Température du fluide	
Pour le FKM	-10 °C ... +100 °C (bobine PA), -10 °C ... +120 °C (bobine en époxyde), -40 °C sur demande
Pour le PTFE/graphite	-40 °C...+180 °C (D'autres informations sont disponibles au chapitre « 4.1. Bürkert resistApp » à la page 8)
Pour le FKM, fonction B	-10 °C...+100 °C (CA), -10 °C...+120 °C (CC)
Viscosité	Max. 21 mm ² /s
Raccordements du produit	
Raccordement électrique	<ul style="list-style-type: none"> Cosses de raccordement selon DIN EN 175 301-803 forme A pour connecteur Type 2518 ▶. D'autres informations sont disponibles au chapitre « Connecteur femelle Type 2518, forme A selon DIN EN 175301-803 » à la page 24. Cosses de raccordement selon DIN EN 175 301-803 forme A pour connecteur Type 2509 ▶. D'autres informations sont disponibles au chapitre « Connecteur femelle Type 2509, forme A selon DIN EN 175301-803 » à la page 25. Variante ATEX/IECEx avec câble surmoulé de 3 m ou câble de raccordement avec bornier
Raccordement à la conduite	
Variante standard	G 1/8, G 1/4, G 3/8, NPT 1/8, NPT 1/4, NPT 3/8, bride (SFB)
Variante analyse	G 1/8, G 1/4, NPT 1/8, NPT 1/4
Homologations et conformités	
Indice de protection	IP65 avec connecteur
Protection contre les explosions	D'autres informations sont disponibles au chapitre « 3.4. Protection contre les explosions » à la page 6.
Amérique du Nord (États-Unis/Canada)	D'autres informations sont disponibles au chapitre « 3.5. Amérique du Nord (États-Unis/Canada) » à la page 7.
Environnement et installation	
Position de montage	Au choix, de préférence actionneur vers le haut
Température ambiante	Max. +55 °C (températures plus élevées sur demande)

1.2. Variante analyse

Cette variante est particulièrement recommandée pour la régulation de fluides gazeux et liquides de grande pureté. Toutes les pièces en contact avec le fluide sont soumises à des processus de nettoyage supplémentaires afin que le fluide ne soit en aucun cas contaminé.

Le contrôle d'étanchéité s'effectue sur le détecteur de fuites à l'hélium de min. 10^{-4} mbar L/s.

Caractéristiques du produit

Matériau

Joint	Variante sans silicones, huiles et graisses Étanchéité supérieure à 10^{-4} mbar l/s
Boîtier	Laiton/acier inoxydable 1.4305/303

Caractéristiques des fluides

Fluide de service	Fluides neutres qui n'attaquent pas les matériaux du boîtier et des joints D'autres informations sont disponibles au chapitre « 4.1. Bürkert resistApp » à la page 8.
-------------------	--

Environnement et installation

Remarque concernant l'installation	Ne pas utiliser d'huiles, de graisses ou de silicones comme produits auxiliaires de montage.
------------------------------------	--

1.3. Variante DVGW

L'électrovanne Type 6013 DVGW est principalement conçue comme vanne d'arrêt de sécurité automatique pour les gaz combustibles. Un tamis est installé à l'entrée de la vanne.

Caractéristiques du produit

Matériau

Joint	NBR
Boîtier	Laiton/acier inoxydable 1.4305/303

Fonction de commutation	A D'autres informations sont disponibles au chapitre « 2. Fonctions de commutation » à la page 5.
-------------------------	--

Caractéristiques de performance

Pression de service	0...5 bar
---------------------	-----------

Caractéristiques des fluides

Fluide de service	Gaz combustibles (par exemple gaz de ville, gaz de réseau longue distance, gaz liquéfié) D'autres informations sont disponibles au chapitre « 4.1. Bürkert resistApp » à la page 8.
Température du fluide	0 °C...+80 °C

Homologations et conformités

Norme	DIN EN 161:2013, DIN EN 13611:2016
-------	------------------------------------

Environnement et installation

Température ambiante	-20 °C...+55 °C
----------------------	-----------------

2. Fonctions de commutation

Symbole	Description
	Fonction A (CF A) Électrovanne 2/2 voies Action directe Normalement fermée
	Fonction B (CF B) Électrovanne 2/2 voies Action directe Normalement ouverte

3. Homologations et conformités

3.1. Remarques générales

- Les homologations ou conformités mentionnés ci-dessous doivent être précisés dans toutes les demandes. C'est le seul moyen de s'assurer que le produit répond bien à toutes les exigences requises.
- Toutes les variantes disponibles d'un produit ne peuvent pas être fournies avec toutes les homologations ou conformités mentionnées.



3.2. Conformité

Le produit est conforme aux directives européennes et à la déclaration de conformité UE.

3.3. Normes

Les normes appliquées justifiant la conformité aux directives UE peuvent être consultées dans l'attestation d'examen UE de type et/ou la déclaration de conformité UE.

3.4. Protection contre les explosions

Homologation	Description						
 	<p>En option : protection contre les explosions selon la catégorie 2 (zone 1/21)</p> <p>Marquage Ex des composants selon le tableau suivant :</p> <table border="1"> <thead> <tr> <th colspan="2">Bobine Type AC10</th> </tr> <tr> <th>Bobines à câble sortant</th> <th>Bobines avec boîtier de raccordement à bornes</th> </tr> </thead> <tbody> <tr> <td> ATEX : EPS 18 ATEX 1232 X II 2G Ex mb IIC T4 Gb II 2D Ex mb IIIC T130 °C Db IECEx : IECEx EPS 18.0110 X Ex mb IIC T4 Gb Ex mb IIIC T130 °C Db </td> <td> ATEX : EPS 18 ATEX 1232 X II 2G Ex eb mb IIC T4 Gb II 2D Ex mb tb IIIC T130 °C Db IECEx : IECEx EPS 18.0110 X Ex eb mb IIC T4 Gb Ex mb tb IIIC T130 °C Db </td> </tr> </tbody> </table>	Bobine Type AC10		Bobines à câble sortant	Bobines avec boîtier de raccordement à bornes	ATEX : EPS 18 ATEX 1232 X II 2G Ex mb IIC T4 Gb II 2D Ex mb IIIC T130 °C Db IECEx : IECEx EPS 18.0110 X Ex mb IIC T4 Gb Ex mb IIIC T130 °C Db	ATEX : EPS 18 ATEX 1232 X II 2G Ex eb mb IIC T4 Gb II 2D Ex mb tb IIIC T130 °C Db IECEx : IECEx EPS 18.0110 X Ex eb mb IIC T4 Gb Ex mb tb IIIC T130 °C Db
	Bobine Type AC10						
Bobines à câble sortant	Bobines avec boîtier de raccordement à bornes						
ATEX : EPS 18 ATEX 1232 X II 2G Ex mb IIC T4 Gb II 2D Ex mb IIIC T130 °C Db IECEx : IECEx EPS 18.0110 X Ex mb IIC T4 Gb Ex mb IIIC T130 °C Db	ATEX : EPS 18 ATEX 1232 X II 2G Ex eb mb IIC T4 Gb II 2D Ex mb tb IIIC T130 °C Db IECEx : IECEx EPS 18.0110 X Ex eb mb IIC T4 Gb Ex mb tb IIIC T130 °C Db						
<p>En option : protection contre les explosions selon la catégorie 3 (zone 2/22)</p> <p>Marquage Ex des composants selon le tableau suivant :</p> <table border="1"> <thead> <tr> <th colspan="2">Bobine Type AC10</th> </tr> <tr> <th colspan="2">Bobine avec cosses de connecteur forme A et connecteur Type 2509</th> </tr> </thead> <tbody> <tr> <td colspan="2"> ATEX : EPS 21 ATEX 1234 X II 3G Ex ec IIC T4 Gc II 3D Ex tc IIIC T135 °C CC IECEx : IECEx EPS 21.0078X Ex ec IIC T4 Gc Ex tc IIIC T135 °C CC </td> </tr> </tbody> </table>	Bobine Type AC10		Bobine avec cosses de connecteur forme A et connecteur Type 2509		ATEX : EPS 21 ATEX 1234 X II 3G Ex ec IIC T4 Gc II 3D Ex tc IIIC T135 °C CC IECEx : IECEx EPS 21.0078X Ex ec IIC T4 Gc Ex tc IIIC T135 °C CC		
Bobine Type AC10							
Bobine avec cosses de connecteur forme A et connecteur Type 2509							
ATEX : EPS 21 ATEX 1234 X II 3G Ex ec IIC T4 Gc II 3D Ex tc IIIC T135 °C CC IECEx : IECEx EPS 21.0078X Ex ec IIC T4 Gc Ex tc IIIC T135 °C CC							

DTS 1000656621 FR Version: E Status: RL (released | freigegeben | valide) printed: 24.03.2026

3.5. Amérique du Nord (États-Unis/Canada)

Homologation	Description
	En option : UL Listed pour les États-Unis (valable pour les vannes) Les vannes sont UL Listed pour les États-Unis selon : <ul style="list-style-type: none"> UL 429 (electrically operated valves)
	En option : UL Hazardous Locations – protection contre les explosions (valable pour les bobines) UL Listed avec HazLoc pour les États-Unis et le Canada Classe I, zone 1 Classe I, division 2, groupes A, B, C et D Classe II + III, division 2, groupes F et G
	En option : UL Recognized pour les États-Unis (valable pour les vannes) Les vannes sont UL Recognized pour les États-Unis selon : <ul style="list-style-type: none"> UL 429 (electrically operated valves)
	En option : CSA pour le Canada (valable pour les vannes) Les vannes sont homologuées CSA pour le Canada selon : <ul style="list-style-type: none"> CSA 139 (electrically operated valves)
	En option : FM (Factory Mutual) – protection contre les explosions (valable pour les bobines) FM avec HazLoc pour les États-Unis et le Canada Classe I, zone 1 Classe I, division 1, groupes A, B, C et D Classe II + III, division 1, groupes E, F et G

3.6. Eau potable

Conformité	Description
	Convient pour une utilisation dans le domaine de l'eau potable Les matériaux correspondent aux bases d'évaluation (UBA) pour les matériaux en contact avec l'eau potable (Ordonnance sur l'eau potable). Boîtier en PA : PF36 : Convient aux appareils dont la température maximale est de +60 °C (eau chaude) Boîtier en PPS/laiton/acier inoxydable : PF39 : Convient aux appareils dont la température maximale est de +85 °C (eau très chaude)

3.7. Produits alimentaires et boissons/Hygiène

Conformité	Description
	FDA – Code of Federal Regulations (valable pour les codes variables PL02, PL03) Tous les matériaux en contact avec le fluide sont conformes au Code of Federal Regulations, publié par la FDA (Food and Drug Administration, USA) selon la déclaration du fabricant.
	United States Pharmacopeial Convention (USP) (valable pour le code variable PL04) Tous les matériaux en contact avec le fluide sont biocompatibles selon la déclaration du fabricant.
	Règlement (CE) n° 1935/2004 du Parlement européen et du Conseil (valable pour les codes variables PL01, PL02) Tous les matériaux en contact avec les fluides sont conformes au règlement CE 1935/2004 selon la déclaration du fabricant.

DTS 1000656621 FR Version: E Status: RL (released | freigegeben | valide) printed: 24.03.2026

3.8. Autres

Gaz combustibles

Conformité	Description
	Gaz combustibles (valables pour le code variable PO19) Les produits sont conformes selon : <ul style="list-style-type: none"> le règlement européen sur les appareils à gaz (CE) 2016/426 et DVGW DIN EN 161 (vannes d'arrêt automatiques pour brûleurs à gaz et appareils à gaz).
	En option : DIN EN 549:2023-07-Homologation Les joints de vanne en contact avec le fluide sont conformes à la norme DIN EN 549:2023-07 (matériaux élastomères pour joints et membranes dans les appareils à gaz et les installations de gaz) pour des températures de fluide de 0 °C...+80 °C, avec des appareils de cuisson pour des températures de fluide de 0 °C et +135 °C.

4. Matériaux

4.1. Bürkert resistApp



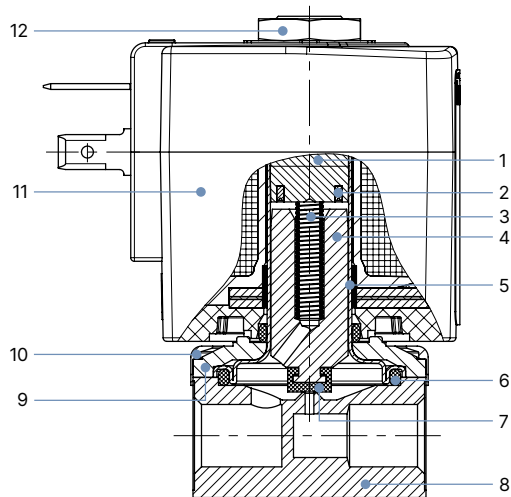
Bürkert resistApp – Tableau des résistances chimiques

Souhaitez-vous garantir la fiabilité et la longévité des matériaux dans votre application? Vérifiez votre combinaison entre le fluide et le matériau sur notre site Web ou avec notre resistApp.

[Testez maintenant la résistance chimique](#)

4.2. Spécifications des matériaux

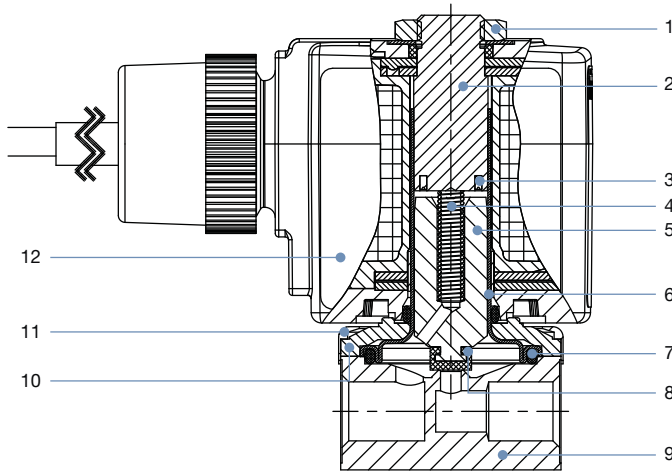
Variante standard



N°	Élément	Matériau
1	Bouchon	Acier inoxydable 1.4105/430F
2	Bague de déphasage	Cu (variante en laiton) Ag (variante en acier inoxydable)
3	Ressort	Acier inoxydable 1.4310/301
4	Noyau aimanté	Acier inoxydable 1.4105/430F
5	Tube de guidage du noyau	Acier inoxydable 1.4303/305/308
6	Joint	FKM Graphite (variante haute température)
7	Joint central	FKM PTFE
8	Corps de vanne	Laiton Acier inoxydable 1.4305/303
9	Bride	Acier, surface passivée à couche épaisse (variante en laiton) Acier inoxydable 1.4301/304 (variante en acier inoxydable)
10	Capot	Polyamide
11	Bobine	PA (polyamide) Époxyde
12	Écrou	Acier, surface passivée à couche épaisse (variante en laiton) Acier inoxydable 1.4305/303 revêtement PTFE (variante acier inoxydable)

DTS 1000656621 FR Version: E Status: RL (released | freigegeben | valide) printed: 24.03.2026

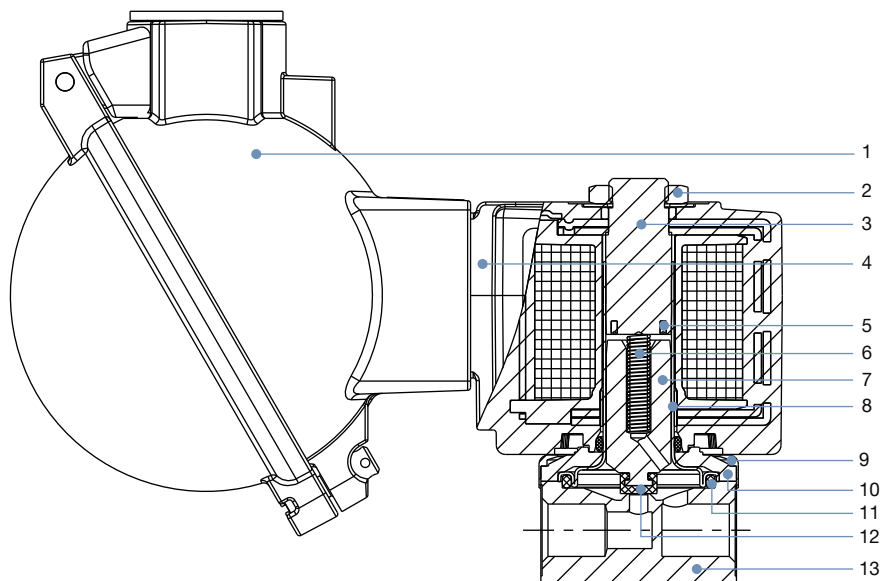
Variante ATEX/IECEx avec câble



N°	Élément	Matériau
1	Écrou	Acier, surface passivée à couche épaisse (variante en laiton) Acier inoxydable 1.4305/303 revêtement PTFE (variante acier inoxydable)
2	Bouchon	Acier inoxydable 1.4105/430F
3	Bague de déphasage	Cu (variante en laiton) Ag (variante en acier inoxydable)
4	Ressort	Acier inoxydable 1.4310/301
5	Noyau aimanté	Acier inoxydable 1.4105/430F
6	Tube de guidage du noyau	Acier inoxydable 1.4303/305/308
7	Joint	FKM Graphite (variante haute température)
8	Joint central	FKM PTFE (variante haute température)
9	Corps de vanne	Laiton Acier inoxydable 1.4305/303
10	Bride	Acier, surface passivée à couche épaisse (variante en laiton) Acier inoxydable 1.4301/304 (variante en acier inoxydable)
11	Capot	Polyamide
12	Bobine	Époxyde

DTS 1000656621 FR Version: E Status: RL (released | freigegeben | valide) printed: 24.03.2026

Variante ATEX/IECEx avec boîtier de raccordement à bornes



N°	Élément	Matériau
1	Bornier	Aluminium
2	Écrou	Acier, surface passivée à couche épaisse (variante en laiton) Acier inoxydable 1.4305/303 revêtement PTFE (variante acier inoxydable)
3	Bouchon	Acier inoxydable 1.4105/430F
4	Bobine	Époxyde
5	Bague de déphasage	Cu (variante en laiton) Ag (variante en acier inoxydable)
6	Ressort	Acier inoxydable 1.4310/301
7	Noyau aimanté	Acier inoxydable 1.4105/430F
8	Tube de guidage du noyau	Acier inoxydable 1.4303/305/308
9	Capot	Polyamide
10	Bride	Acier, surface passivée à couche épaisse (variante en laiton) Acier inoxydable 1.4301/304 (variante en acier inoxydable)
11	Joint	FKM Graphite (variante haute température)
12	Joint central	FKM PTFE (variante haute température)
13	Corps de vanne	Laiton Acier inoxydable 1.4305/303

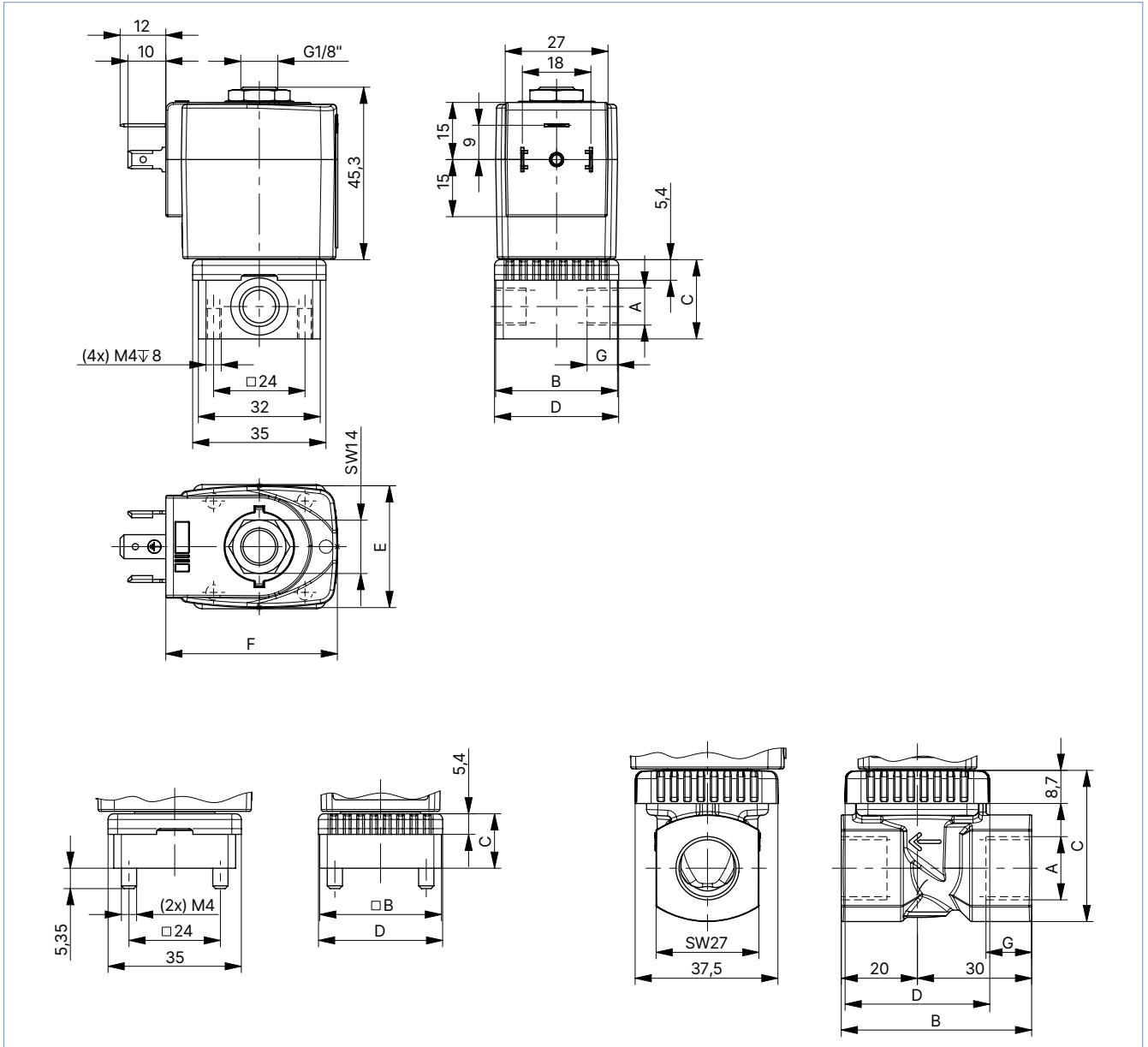
DTS 1000656621 FR Version: E Status: RL (released | freigegeben | valide) printed: 24.03.2026

5. Dimensions

5.1. Variante standard

Remarque :

Dimensions en mm



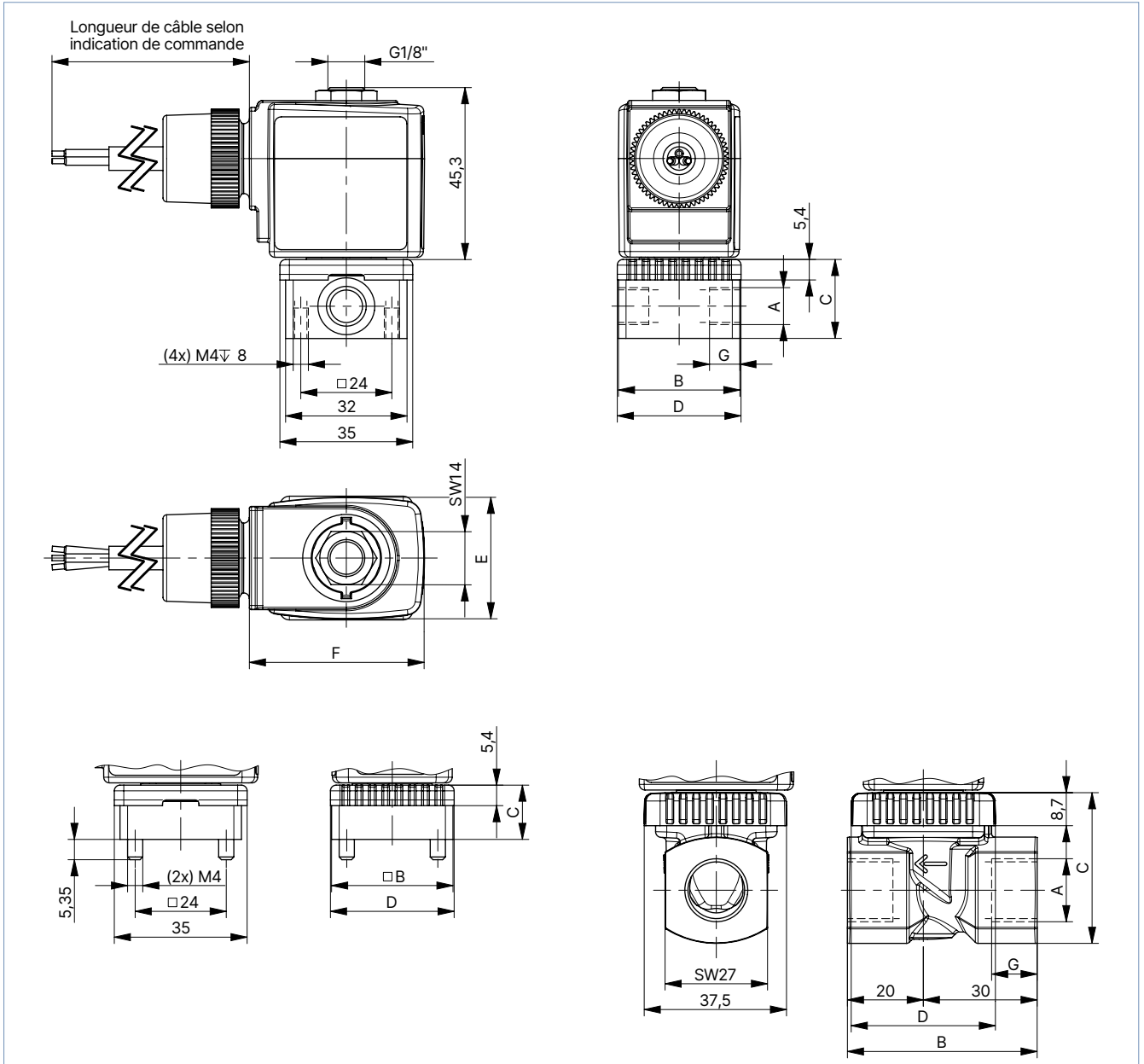
Raccordement à la conduite	A	B	C	D	G
	[pouce]	[mm]	[mm]	[mm]	[mm]
Filetage	G/NPT 1/8	32	20,8	32,6	8
	G/NPT 1/4	46	26,8	49	12
	G/NPT 3/8	50	39,8	38	12
Bride	-	32	14,3	32,6	-

Taille de bobine	E	F
	[mm]	[mm]
5	32	45
6	40	51

5.2. Variante ATEX/IECEx avec câble

Remarque :

Dimensions en mm



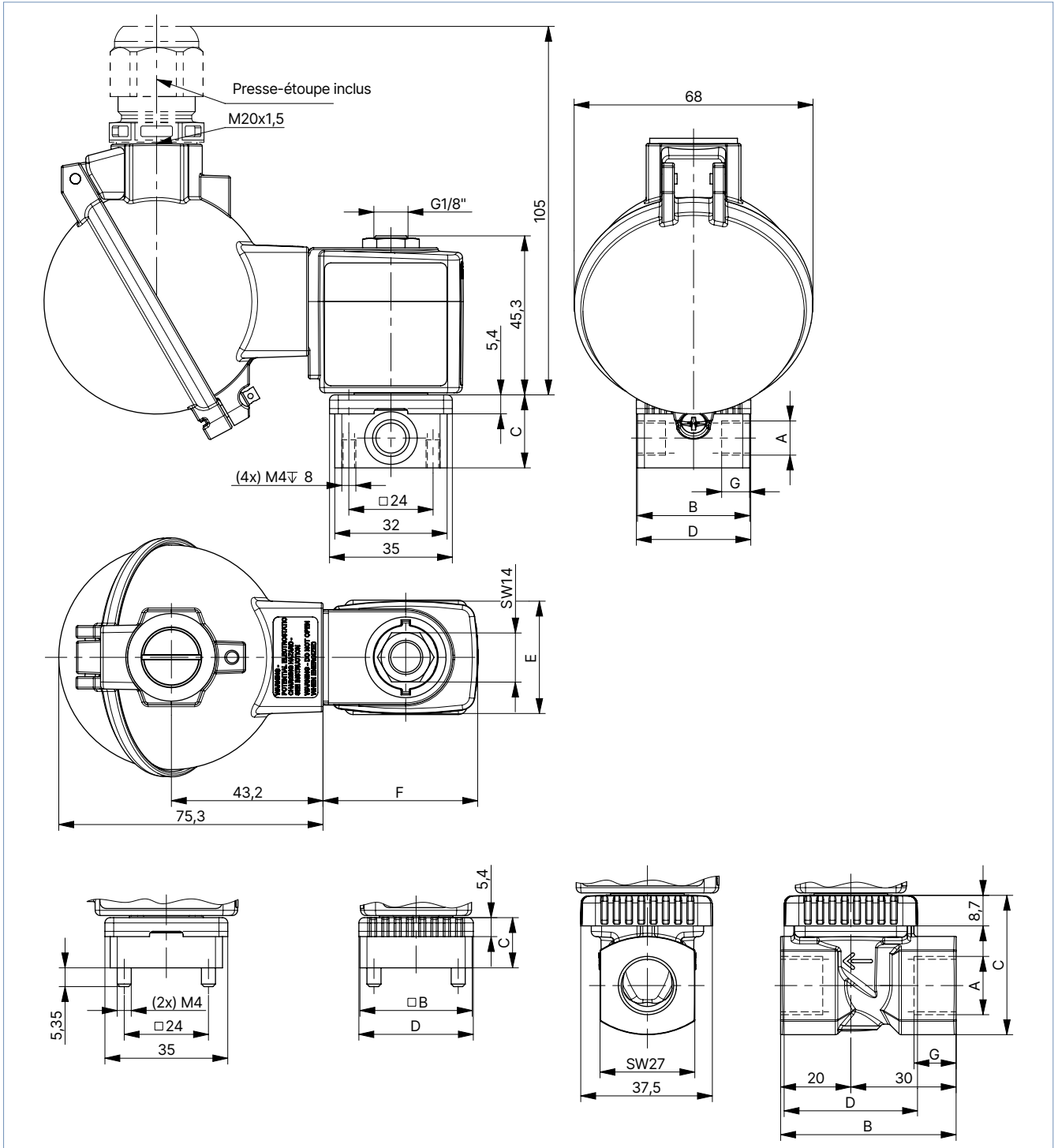
Raccordement à la conduite	A [pouce]	B [mm]	C [mm]	D [mm]	G [mm]
Filetage	G/NPT 1/8	32	20,8	32,6	8
	G/NPT 1/4	46	26,8	49	12
	G/NPT 3/8	50	39,8	38	12
Bride	-	32	14,3	32,6	-

Taille de bobine	E [mm]	F [mm]
5	32	46
6	40	52

5.3. Variante ATEX/IECEx avec boîtier de raccordement à bornes

Remarque :

Dimensions en mm



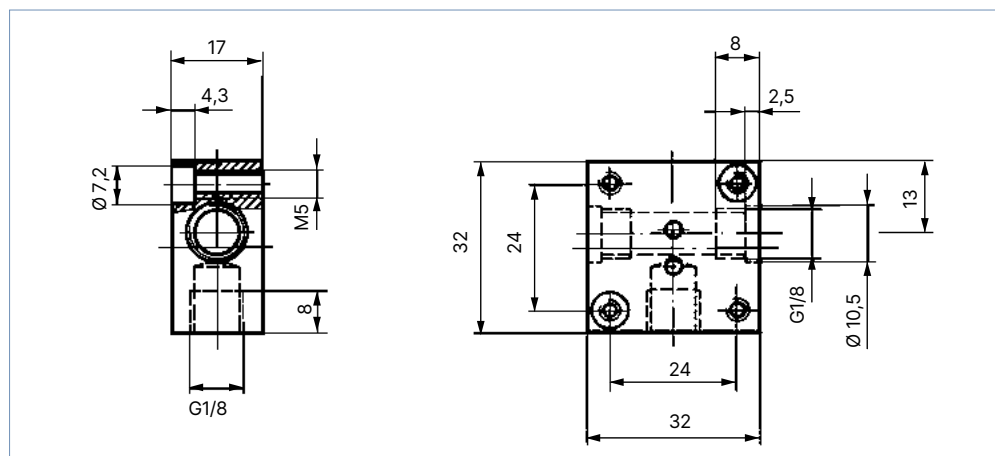
Raccordement à la conduite	A [pouce]	B [mm]	C [mm]	D [mm]	H [mm]
Filetage	G/NPT 1/8	32	20,8	32,6	8
	G/NPT 1/4	46	26,8	49	12
	G/NPT 3/8	50	39,8	38	12
Bride	-	32	14,3	32,6	-

Taille de bobine	E [mm]	F [mm]
5	32	44
6	40	51

5.4. Plaque d'embase simple

Remarque :

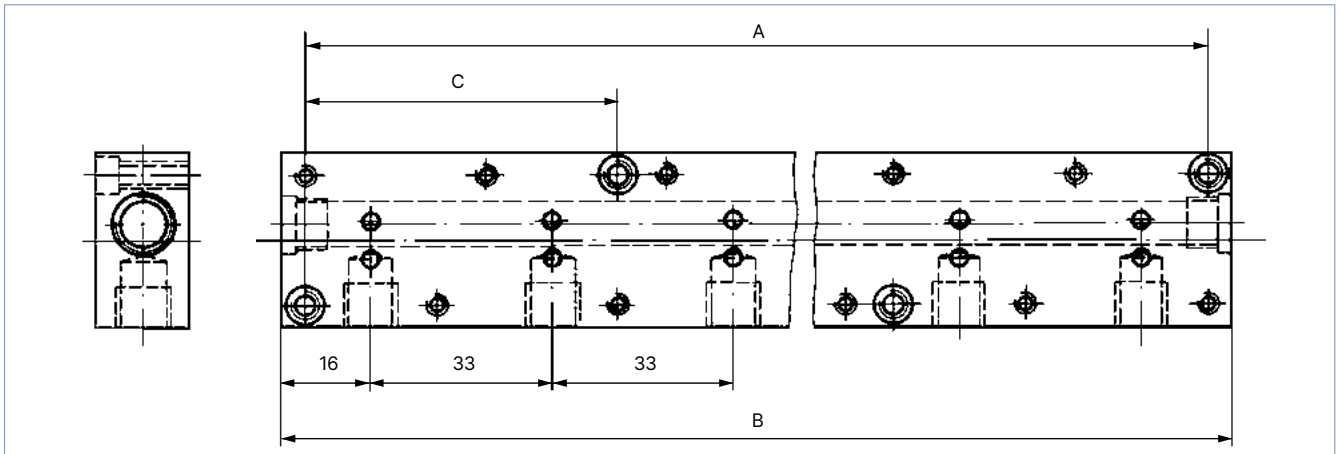
- Dimensions en mm
- D'autres informations sur l'installation des embases sont disponibles au chapitre « 5.6. Plaque de connexion pour montage en bloc » à la page 15.



5.5. Embase multiple

Remarque :

- Dimensions en mm
- L'embase est utilisable uniquement avec une bobine de taille 5.
- Des embases en laiton ou en acier inoxydable sont disponibles sur demande.



Accessoire	Nombre d'emplacements de vanne	Espacement des trous A		Longueur totale B		Espacement des trous C		Référence article
		[mm]	[pouce]	[mm]	[pouce]	[mm]	[pouces]	
Embase multiple (en aluminium)	2	57	2,24	65	2,56	-	-	005023
	3	90	3,54	98	3,86	-	-	005286
	4	123	4,84	131	5,16	-	-	005287
	5	156	6,14	164	6,46	57	2,24	005035
	6	189	7,44	197	7,76	57	2,24	005038
	8	255	10,04	263	10,35	90	3,54	005386
	10	321	12,64	329	12,95	90	3,54	005764
Embase simple (en aluminium)								005020
Raccords enfichables équipés de joints toriques pour relier les embases								005040
Plaque d'obturation avec vis et joint pour emplacements de vanne inoccupés								005630

5.6. Plaque de connexion pour montage en bloc

Remarque :

- Les emplacements de vanne non utilisés doivent être obturés à l'aide de plaques d'obturation (voir accessoires).
- Fixer les embases sur un rail normalisé.
- D'autres informations concernant les dimensions sont disponibles au chapitre « 5.5. Embase multiple » à la page 15.

Pour le montage en bloc, respecter le facteur de marche admissible (variantes 5 W avec 100 % du facteur de marche sur demande ou variante 8 W avec 60 % du facteur de marche standard). Le raccord de pression de l'embase est marqué P (R) et la sortie est marquée A (B). Ne connecter que les raccords ayant la même désignation.

Les vannes 2/2 Type 6013 peuvent être utilisées conjointement avec les vannes 3/2 voies Type 6014, normalement fermées (pas celles normalement ouvertes ou universelles), sur une même embase, à condition que la pression de service corresponde à celle indiquée sur la plaque signalétique. Les embases peuvent également être assemblées en série, en respectant les fonctions des vannes. Des raccords enfichables équipés de joints toriques sont utilisés pour connecter les raccords P (R).

DTS 1000656621 FR Version: E Status: RL (released | freigegeben | valide) printed: 24.03.2026

6. Description des performances

6.1. Puissance absorbée

Fonction A

Diamètre nominal	Raccordement à la conduite	Valeur K_v eau	Poids	Puissance de bobine ¹⁾	Puissance électrique		Taille de bobine	Temps de commutation	
					Actionnement CA	Fonctionnement CA		Ouverture	Fermeture
[mm]		[m ³ /h]	[g]	[W]	[VA]	[VA]		[ms]	[ms]
2,0	G/NPT 1/8	0,12	325	8 W CA ou 8 W CC (9)	24	17	5 (32 mm)	20	30
2,0	G/NPT 1/4	0,12	465	8 W CA ou 8 W CC (9)	24	17	5 (32 mm)	20	30
2,0	Bride	0,12	290	8 W CA ou 8 W CC (9)	24	17	5 (32 mm)	20	30
2,5	G/NPT 1/8	0,16	325	8 W CA ou 8 W CC (9)	24	17	5 (32 mm)	20	30
2,5	G/NPT 1/4	0,16	465	8 W CA ou 8 W CC (9)	24	17	5 (32 mm)	20	30
3,0	G/NPT 1/8	0,23	325	8 W CA ou 8 W CC (9)	24	17	5 (32 mm)	20	30
3,0	G/NPT 1/4	0,23	465	8 W CA ou 8 W CC (9)	24	17	5 (32 mm)	20	30
3,0	G/NPT 3/8	0,23	550	10 W CA ou 10 W CC (11)	30	22	6 (40 mm)	20	30
4,0	G/NPT 1/4	0,30	465	8 W CA ou 8 W CC (9)	24	17	5 (32 mm)	20	30
4,0	G/NPT 3/8	0,30	550	10 W CA ou 10 W CC (11)	30	22	6 (40 mm)	20	30
6,0	G/NPT 1/4	0,55	465	8 W CA ou 8 W CC (9)	24	17	5 (32 mm)	20	30
6,0	G/NPT 3/8	0,55	550	10 W CA ou 10 W CC (11)	30	22	6 (40 mm)	20	30

1.) Les valeurs entre parenthèses correspondent à une température de bobine de +20 °C.

Fonction B

Diamètre nominal	Raccordement à la conduite	Valeur K_v eau	Poids	Puissance de bobine ¹⁾	Puissance électrique		Taille de bobine	Temps de commutation	
					Actionnement CA	Fonctionnement CA		Ouverture	Fermeture
[mm]		[m ³ /h]	[g]	[W]	[VA]	[VA]		[ms]	[ms]
2,00	G/NPT 1/8	0,12	325	7 W CA ou 8 W CC (9)	24	17	5 (32 mm)	20	30
2,00	G/NPT 1/4	0,12	465	7 W CA ou 8 W CC (9)	24	17	5 (32 mm)	20	30
2,00	Bride	0,12	290	7 W CA ou 8 W CC (9)	24	17	5 (32 mm)	20	30
3,00	G/NPT 1/8	0,23	325	7 W CA ou 8 W CC (9)	24	17	5 (32 mm)	20	30
3,00	G/NPT 1/4	0,23	465	7 W CA ou 8 W CC (9)	24	17	5 (32 mm)	20	30
3,00	Bride	0,23	290	7 W CA ou 8 W CC (9)	24	17	5 (32 mm)	20	30
4,00	G/NPT 1/4	0,3	465	7 W CA ou 8 W CC (9)	24	17	5 (32 mm)	20	30
6,00	G/NPT 1/4	0,55	465	7 W CA ou 8 W CC (9)	24	17	5 (32 mm)	20	30

1.) Les valeurs entre parenthèses correspondent à une température de bobine de +20 °C.

7. Installation du produit

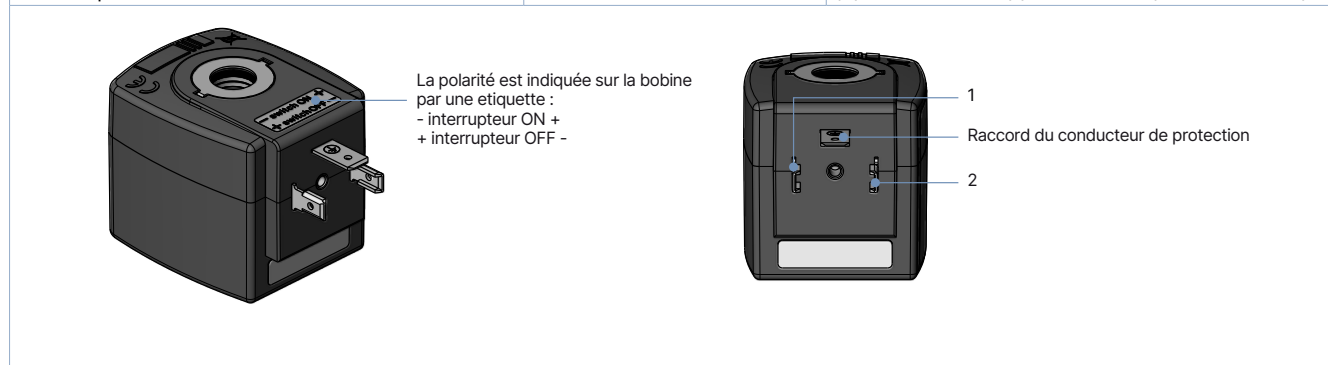
7.1. Consignes d'installation

Commande pour variante à impulsions avec commande à inversion de polarité

Remarque :

- Utiliser uniquement le connecteur Sans circuit électrique pour la variante à impulsions.
- Durée d'impulsion minimale de 50 ms

Polarité (est marquée sur la bobine par un signe)	Description	Affectation des bornes
- interrupteur ON +	La vanne est ouverte	(+) à la borne 2 et (-) à la borne 1 (voir ci-dessous)
+ interrupteur OFF -	La vanne est fermée	(+) à la borne 1 et (-) à la borne 2 (voir ci-dessous)




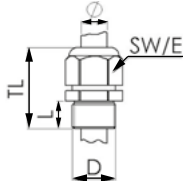

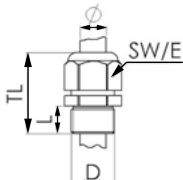
8. Accessoires du produit

8.1. Presse-étoupes pour boîtier de raccordement à bornes ATEX/IECEx

Remarque :

Un presse-étoupe en polyamide est inclus dans la livraison. Du laiton nickelé peut être commandé moyennant un supplément, voir « 9.5.

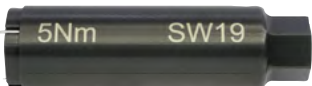
Tableau de commande des accessoires » à la page 24.

Description	Homologation Ex		Dimensions										
	Certificat	Marquage											
Presse-étoupe Ex, laiton nickelé, 6...13 mm 	PTB 04 ATEX 1112 X, IECEx PTB 13.0027X	II 2 G Ex e IIC Gb, II 2 D Ex tb IIIC Db IP68	 <table border="1"> <tr><td>TL</td><td>29...37 mm</td></tr> <tr><td>L</td><td>6 mm</td></tr> <tr><td>D</td><td>20 mm</td></tr> <tr><td>SW</td><td>24 mm</td></tr> <tr><td>E</td><td>27 mm</td></tr> </table>	TL	29...37 mm	L	6 mm	D	20 mm	SW	24 mm	E	27 mm
TL	29...37 mm												
L	6 mm												
D	20 mm												
SW	24 mm												
E	27 mm												
Presse-étoupe Ex, polyamide, 7...13 mm 	PTB 13 ATEX 1015 X, IECEx PTB 13.0034X	II 2 G Ex e IIC Gb, II 2 D Ex tb IIIC Db IP68	 <table border="1"> <tr><td>TL</td><td>36..45 mm</td></tr> <tr><td>L</td><td>10 mm</td></tr> <tr><td>D</td><td>20 mm</td></tr> <tr><td>SW</td><td>24 mm</td></tr> <tr><td>E</td><td>28 mm</td></tr> </table>	TL	36..45 mm	L	10 mm	D	20 mm	SW	24 mm	E	28 mm
TL	36..45 mm												
L	10 mm												
D	20 mm												
SW	24 mm												
E	28 mm												

8.2. Outil spécial pour la rotation du boîtier de raccordement à bornes

Remarque :

Cet outil spécial n'est pas inclus avec la vanne, voir « 9.5. Tableau de commande des accessoires » à la page 24.

Description	Composants du set
Set SC02-AC10 	<ul style="list-style-type: none"> Outil spécial Instructions de service

DTS 1000656621 FR Version: E Status: RL (released | freigegeben | valide) printed: 24.03.2026

9. Informations de commande

9.1. La boutique en ligne Bürkert



La boutique en ligne Bürkert – Commande facile et livraison rapide

Vous souhaitez trouver et commander rapidement le produit ou la pièce de rechange Bürkert de votre choix ? Notre boutique en ligne est disponible 24 heures sur 24. Inscrivez-vous dès aujourd'hui et profitez de tous les avantages.

[Achetez maintenant en ligne](#)

9.2. Filtre produit Bürkert



Filtre produit Bürkert – Trouvez rapidement le bon produit

Vous souhaitez sélectionner les produits en fonction de vos besoins techniques ? Utilisez le filtre produit Bürkert et trouvez rapidement et facilement les articles adaptés à votre application.

[Filtrez maintenant les produits](#)

9.3. Formulaire de demande de produit Bürkert



Formulaire de demande de renseignements sur un produit Bürkert – Votre demande de manière rapide et concise

Vous souhaitez faire une demande de renseignements pour un produit spécifique répondant à vos exigences techniques ? Pour ce faire, utilisez notre formulaire de sélection de produit. Vous y trouverez toutes les informations pertinentes relatives à votre interlocuteur Bürkert. Nous pourrions ainsi vous conseiller au mieux.

[Remplir le formulaire maintenant](#)

9.4. Tableau de commande

Variante standard

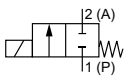
Remarque :

Notez qu'il faut commander le connecteur séparément, voir « [Connecteur femelle Type 2518, forme A selon DIN EN 175301-803](#) » à la [page 24](#) ou la fiche technique [Type 2518](#) ▶.

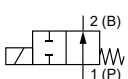
Mode de fonctionnement	Raccordement à la conduite	Diamètre nominal	Valeur K_v eau ¹⁾	Tension/fréquence	Puissance effective de la bobine	Plage de pression ²⁾	Référence article	Référence article
							Corps de vanne en laiton	Corps de vanne en acier inoxydable
		[mm]	[m ³ /h]	[V/Hz]	[W]	[bar]	Joint FKM	
Avec joint FKM, corps de vanne en acier inoxydable ou en laiton (classe B)								
CFA Électrovanne 2/2 voies Action directe Normalement fermée 	G 1/8	2,0	0,12	024/CC	8	0...12	134237	134233
				024/50		0...25	132865	134234
				230/50		0...25	134239	134236
	G 1/4		0,12	024/CC	8	0...12	137537	137533
				024/50		0...25	137538	137534
				230/50		0...25	137540	137536
	Bride (SFB)		0,12	024/CC	8	0...12	134244	145954
				024/50		0...25	134245	-
				230/50		0...25	20022979	-
	G 1/8	2,5	0,16	024/CC	8	0...10	134240	437352
				024/50		0...16	134241	-
				230/50		0...16	134243	-
	G 1/8	3,0	0,23	024/CC	8	0...6	126091	126078
				024/50		0...10	126092	126079
				230/50		0...10	126094	126081
	G 1/4		0,23	024/CC	8	0...6	125301	125317
				024/50		0...10	125302	126082
				230/50		0...10	125304	126084
	G 3/8		0,23	024/CC	10	0...8	134248	-
				024/50		0...14	134249	-
				230/50		0...14	134251	-
	G 1/4	4,0	0,30	024/CC	8	0...1,5	125306	125318
				024/50		0...4	125307	125319
				230/50		0...4	125309	125320
G 3/8		0,30	024/CC	10	0...2,5	134252	-	
			024/50		0...6	134253	-	
			230/50		0...6	134255	-	
G 1/4	6,0	0,55	024/CC	8	0...0,5	125311	126086	
			024/50		0...1,5	125312	126087	
			230/50		0...1,5	125314	126089	
G 3/8		0,55	024/CC	10	0...0,75	134256	-	
			024/50		0...2,5	134257	-	
			230/50		0...2,5	134259	-	

- = non disponible

DTS 1000656621 FR Version: E Status: RL (released | freigegeben | valide) printed: 24.03.2026

Mode de fonctionnement	Raccordement à la conduite	Diamètre nominal	Valeur K_v eau ¹⁾	Tension/fréquence	Puissance effective de la bobine	Plage de pression ²⁾	Référence article
		[mm]	[m ³ /h]	[V/Hz]	[W]	[bar]	
Pour applications à haute température (-40 °C...+180 °C), joint du siège de vanne en PTFE, corps de vanne en laiton (classe H)							
CF A Électrovanne 2/2 voies Action directe Normalement fermée 	G ¼	2,0	0,12	024/CC	8	0...12	136015 ☒
				024/50		0...25	136016 ☒
				230/50		0...25	136018 ☒
	G ¼	3,0	0,23	024/CC	10	0...6	136019 ☒
				024/50		0...10	136020 ☒
				230/50		0...10	136022 ☒
	G ¾		0,23	024/CC	10	0...8	136023 ☒
				024/50		0...14	136024 ☒
				230/50		0...14	136026 ☒

1.) Mesure à +20 °C, 1 bar²⁾ à l'entrée de la vanne et sortie libre
 2.) Données relatives à la pression : surpression par rapport à la pression atmosphérique

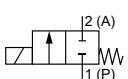
Mode de fonctionnement	Raccordement à la conduite	Diamètre nominal	Valeur K_v eau ¹⁾	Tension/fréquence	Puissance effective de la bobine	Plage de pression ²⁾	Référence article
		[mm]	[m ³ /h]	[V/Hz]	[W]	[bar]	
Avec joint FKM et boîtier en laiton (classe H)							
CF B Électrovanne 2/2 voies Action directe Normalement ouvert 	G ⅛	2,0	0,12	024/CC	8	0...16	213543 ☒
				230/50	7		213550 ☒
	G ⅛	3,0	0,23	024/CC	8	0...8	213545 ☒
				230/50	7		213551 ☒
	G ¼		0,23	024/CC	8	0...8	213546 ☒
				230/50	7		213552 ☒
	G ¼	4,0	0,3	0024/CC	8	0...4	213548 ☒
				230/50	7		213553 ☒
	G ¼	6,0	0,55	0024/CC	8	0...2	213549 ☒
230/50				7	213554 ☒		

1.) Mesure à +20 °C, 1 bar²⁾ à l'entrée de la vanne et sortie libre
 2.) Données relatives à la pression : surpression par rapport à la pression atmosphérique

Variante à impulsions

Remarque :

Notez qu'il faut commander le connecteur séparément, voir « [Connecteur femelle Type 2518, forme A selon DIN EN 175301-803](#) » à la [page 24](#) ou la fiche technique [Type 2518](#) ▶.

Mode de fonctionnement	Raccordement à la conduite	Diamètre nominal	Valeur K_v eau ¹⁾	Plage de pression ²⁾	Puissance absorbée électrique CC (bobine chaude/froide)	Référence article	
		[mm]	[m ³ /h]	[bar]		[W]	012/CC [V/Hz]
Avec joint FKM et boîtier en laiton (classe H)							
CF A Électrovanne 2/2 voies Action directe Normalement fermée 	Bride (SFB)	2,0	0,12	0...16	7	209266 ☒	209272 ☒
		2,5	0,16	0...10	7	209267 ☒	209273 ☒
		3,0	0,23	0...6	7	209268 ☒	209274 ☒
	G ⅛	2,0	0,12	0...16	7	209269 ☒	209275 ☒
		2,5	0,16	0...10	7	209270 ☒	209276 ☒
		3,0	0,23	0...6	7	209271 ☒	209277 ☒

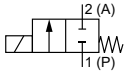





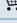
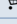
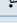
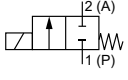








1.) Mesure à +20 °C, 1 bar²⁾ à l'entrée de la vanne et sortie libre
 2.) Données relatives à la pression : surpression par rapport à la pression atmosphérique

DTS 1000656621 FR Version: E Status: RL (released | freigegeben | valide) printed: 24.03.2026

Variante analyse

Remarque :

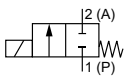
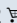





Notez qu'il faut commander le connecteur séparément, voir « [Connecteur femelle Type 2518, forme A selon DIN EN 175301-803](#) » à la [page 24](#) ou la fiche technique séparée pour le [Type 2518](#) ▶.

Mode de fonctionnement	Raccordement à la conduite	Diamètre nominal	Valeur K_v eau ¹⁾	Tension/fréquence	Puissance effective de la bobine	Plage de pression ²⁾	Référence article
		[mm]	[m ³ /h]	[V/Hz]	[W]	[bar]	
Avec joint FKM et boîtier en laiton (classe B)							
CF A Électrovanne 2/2 voies Action directe Normalement fermée 	G 1/8	2,0	0,12	024/CC	8	0...12	137826 
				230/50		0...25	137827 
	G 1/8	2,5	0,16	024/CC	8	0...10	137828 
				230/50		0...16	137829 
	G 1/4	3,0	0,23	024/CC	8	0...6	137830 
				230/50		0...10	137831 
	G 1/4	4,0	0,30	024/CC	8	0...1,5	137832 
				230/50		0...4	137833 
Avec joint FKM et corps de vanne en acier inoxydable							
CF A Électrovanne 2/2 voies Action directe Normalement fermée 	G 1/8	2,0	0,12	024/CC	8	0...12	137818 
				230/50		0...25	137819 
	G 1/4	2,0	0,12	024/CC	8	0...12	137820 
				230/50		0...25	137821 
	G 1/4	3,0	0,23	024/CC	8	0...6	137822 
				230/50		0...10	137823 
	G 1/4	4,0	0,30	024/CC	8	0...1,5	137824 
				230/50		0...4	137825 

1.) Mesure à +20 °C, 1 bar²⁾ à l'entrée de la vanne et sortie libre

2.) Données relatives à la pression : surpression par rapport à la pression atmosphérique

Variante DVGW

Mode de fonctionnement	Raccordement à la conduite	Diamètre nominal	Valeur K_v eau ¹⁾	Tension/fréquence	Puissance effective de la bobine	Plage de pression ²⁾	Référence article
		[mm]	[m ³ /h]	[V/Hz]	[W]	[bar]	
Avec joint NBR et boîtier en laiton (classe B)							
CF A Électrovanne 2/2 voies Action directe Normalement fermée 	G 1/4	3,0	0,23	024/CC	8	0...5	258362 
				230/50		0...5	296548 
	G 1/4	4,0	0,3	024/CC	8	0...1,5	258361 
				230/50		0...4	296549 
	G 1/4	6,0	0,55	024/CC	8	0...0,15	266293 
				230/50		0...1,5	301072 

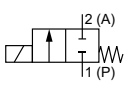
1.) Mesure à +20 °C, 1 bar²⁾ à l'entrée de la vanne et sortie libre

2.) Données relatives à la pression : surpression par rapport à la pression atmosphérique

Variante ATEX/IECEx avec câble

Remarque :

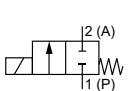
- La température du fluide maximale ne peut en aucun cas dépasser la classe de température autorisée (T4 : +135 °C, T5 : +100 °C, T6 : +85 °C) moins 5 K.
- En variante standard avec câble de 3 m. D'autres longueurs sont disponible(s) sur demande.

Mode de fonctionnement	Raccordement à la conduite	Diamètre nominal	Valeur K_v eau ¹⁾	Tension/fréquence	Puissance effective de la bobine	Plage de pression ²⁾	Référence article		
		[mm]	[m ³ /h]	[V/Hz]	[W]	[bar]	Corps de vanne en laiton	Corps de vanne en acier inoxydable	
Ex m T4, avec joint FKM et câble surmoulé (3 m), pour montage simple									
CF A Électrovanne 2/2 voies Action directe Normalement fermée 	Bride (SFB)	2,0	0,11	024/CA/CC	7	0...6	351923 ☒	351915 ☒	
							230/CA/CC	364417 ☒	sur demande
		G 1/8		0,12	024/CA/CC	9	0...10	351895 ☒	351900 ☒
								230/CA/CC	sur demande
		G 1/4		0,12	024/CA/CC	9	0...10	351909 ☒	351901 ☒
								230/CA/CC	351920 ☒
		G 1/8	2,5	0,16	024/CA/CC	9	0...8	364430 ☒	sur demande
								230/CA/CC	sur demande
		G 1/8	3,0	0,23	024/CA/CC	9	0...5	sur demande	351933 ☒
								230/CA/CC	sur demande
	G 1/4		0,23	024/CA/CC	9	0...5	351896 ☒	351899 ☒	
							230/CA/CC	351925 ☒	351936 ☒
	G 1/4	4,0	0,30	024/CA/CC	9	0...1,2	351921 ☒	364523 ☒	
							230/CA/CC	sur demande	364528 ☒
	G 1/4	6,0	0,55	024/CA/CC	9	0...0,4	351902 ☒	351948 ☒	
							230/CA/CC	364517 ☒	sur demande

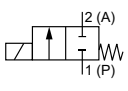
Variante ATEX/IECEx avec boîtier de raccordement à bornes






Remarque :

La température du fluide maximale ne peut en aucun cas dépasser la classe de température autorisée (T4 : +135 °C, T5 : +100 °C, T6 : +85 °C) moins 5 K.

Mode de fonctionnement	Raccordement à la conduite	Diamètre nominal	Valeur K_v eau ¹⁾	Tension/fréquence	Puissance effective de la bobine	Plage de pression ²⁾	Référence article				
		[mm]	[m ³ /h]	[V/Hz]	[W]	[bar]	Corps de vanne en laiton	Corps de vanne en acier inoxydable			
Ex m T4, avec joint FKM et bornier, pour montage simple											
CF A Électrovanne 2/2 voies Action directe Normalement fermée 	Bride (SFB)	1,5	0,08	024/CA/CC	9	0...16	364529 ☒	sur demande			
	G 1/8	2	0,12	024/CA/CC			024/CA/CC	0...10	351938 ☒	351953 ☒	
									230/CA/CC	364533 ☒	364537 ☒
									024/CA/CC	351944 ☒	351917 ☒
	G 1/4			230/CA/CC			364538 ☒	351929 ☒			

DTS 1000656621 FR Version: E Status: RL (released | freigegeben | valide) printed: 24.03.2026

Mode de fonctionnement	Raccordement à la conduite	Diamètre nominal	Valeur K_v eau ¹⁾	Tension/fréquence	Puissance effective de la bobine	Plage de pression ²⁾	Référence article	
		[mm]	[m ³ /h]	[V/Hz]	[W]	[bar]	Corps de vanne en laiton	Corps de vanne en acier inoxydable
CFA Électrovanne 2/2 voies Action directe Normalement fermée 	G 1/8	3	0,23	024/CA/CC	9	0...5	364540	sur demande
				230/CA/CC			sur demande	sur demande
	G 1/4			024/CA/CC			sur demande	351906
				230/CA/CC			sur demande	364541
	4	0,3	024/CA/CC	0...1,2	351941	364544		
			230/CA/CC		sur demande	364548		
	6	0,55	024/CA/CC	0...0,4	364551	364554		
			230/CA/CC		sur demande	364555	364556	

Autres variantes sur demande	
 Homologation D'autres informations sont disponibles au chapitre « 3. Homologations et conformités » à la page 6.	 Pression Variantes de vannes avec une puissance de bobine plus élevée pour des pressions plus élevées
 Matériau Joint en EPDM	 Raccordement au process Raccords manchon filetés NPT, Rc
 Tension Autres tensions sur demande	

9.5. Tableau de commande des accessoires

Embase simple

Remarque :

D'autres informations relatives à la commande sont disponibles au chapitre « 5.4. Plaque d'embase simple » à la page 14.

Embase multiple


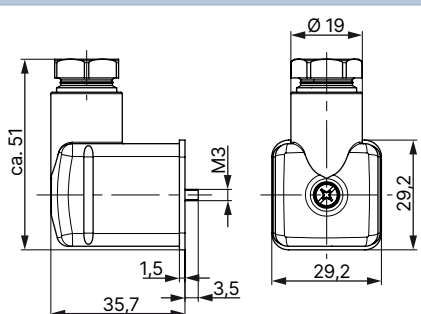
Remarque :

D'autres informations relatives à la commande sont disponibles au chapitre « 5.5. Embase multiple » à la page 15.

Connecteur femelle Type 2518, forme A selon DIN EN 175301-803

Remarque :


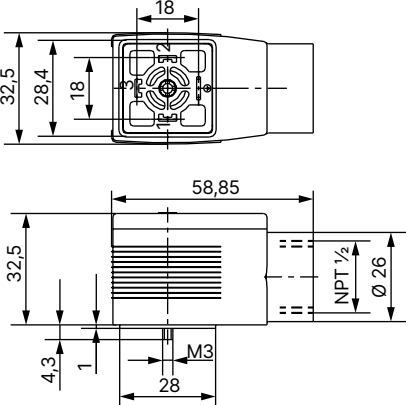
- Dimensions en mm
- Pour d'autres variantes, voir fiche technique **du Type 2518** ▶

Connecteur	Dimensions	Variante	Tension	Réf. article
		Sans circuit (CA/CC)	0...250 V CA/CC	314802
		Avec LED (CA/CC)	12...24 V CA/CC	314812
		Avec LED et varistor (CA/CC)	12...24 V CA/CC	314820
		Avec redresseur, LED et varistor	12...24 V CA/CC	314816
		Sans circuit (CA/CC) avec joint en silicone pour une température ambiante plus élevée, par exemple variante à vapeur (NA07)	0...250 V CA/CC	361687

Connecteur femelle Type 2509, forme A selon DIN EN 175301-803

Remarque :

- Dimensions en mm
- Sans circuit (standard)
- D'autres informations sur le connecteur femelle sont disponibles dans la fiche technique **Type 2509** ►.

Connecteur	Dimensions	Variante	Tension	Réf. article
		Sans circuit	0...250 V CA/CC	137943 ☒

Presse-étoupes pour boîtier de raccordement à bornes ATEX/IECEx

Remarque :

- Un presse-étoupe en polyamide est inclus dans la livraison. Du laiton nickelé peut être commandé moyennant un supplément.
- D'autres informations sur les presse-étoupes Ex sont disponibles au chapitre « **8.1. Presse-étoupes pour boîtier de raccordement à bornes ATEX/IECEx** » à la page 18.
- D'autres informations sur la clé spéciale sont disponibles au chapitre « **8.2. Outil spécial pour la rotation du boîtier de raccordement à bornes** » à la page 18.

Description	Référence article
Presse-étoupe Ex, laiton nickelé, 6...13 mm ¹⁾	773278 ☒
Presse-étoupe Ex, polyamide, 7...13 mm ¹⁾	773277 ☒
Set SC02-AC10 : outil spécial ^{2.)} , manuel d'utilisation	293488 ☒

1.) Diamètre de câble

2.) Non fourni avec la vanne