





Hubankerventil 3/2-Wege direktwirkend

- Direktwirkendes und kompaktes Kleinventil bis Nennweite DN 1,6
- Übergestecktes Spulensystem
- Banjo-Verschraubung für Direktanbau an Pneumatikventile
- Einfache und schnelle Push-In, Flansch- oder Anschlussplattenmontage
- Servicefreundliche Handbetätigung

Im Datenblatt beschriebene Produktvarianten können eventuell von der Produktdarstellung und -beschreibung abweichen.

Kombinierbar mit

	Typ 2507 ▶ Gerätesteckdose Industriestandard - Steckerform B
	Typ 2516 ▶ Gerätesteckdose DIN EN 175301 - 803 - Steckerform C

Typ-Beschreibung

Das Ventil 6012 ist ein direktwirkendes Hubankerventil. Zur Erhöhung der Druck- und Leckagesicherheit sind Stopfen und Kernführungsrohr miteinander verschweißt. Entsprechend der Applikation stehen unterschiedliche Dichtwerkstoffkombinationen zur Verfügung. Eine Bürkert-spezifische Flanschausführung (SFB) ermöglicht die platzsparende Anreihung von Ventilen auf einer Mehrfachanschlussplatte. Für eine flexible Schlauchanschlussstechnik können Push-In Fittings gewählt werden. Für den einfachen Direktanbau an einen pneumatischen Antrieb ist ein Banjo-Anschluss mit Hohlschraube die ideale Lösung. Eine optionale Handbetätigung ermöglicht eine schnelle Inbetriebnahme und optimale Wartung. In Verbindung mit einer Gerätesteckdose nach Industriestandard Form B oder nach DIN EN 17301-803 Form C erfüllen die Ventile die Schutzart IP65.

Phase out

Inhaltsverzeichnis

1. Allgemeine technische Daten	3
2. Schaltungsfunktionen	4
3. Materialien	4
3.1. Beständigkeitstabelle – Bürkert resistApp.....	4
3.2. Materialangaben	4
Standardausführung	4
Banjoausführung.....	5
4. Abmessungen	6
4.1. Standardausführung	6
Ausführungen nach DIN EN 175301 - 803 Form C für Gerätesteckdose Typ 2516.....	6
Anschlussbelegungen.....	6
Ausführungen nach Industriestandard Form B für Gerätesteckdose Typ 2507.....	7
4.2. Banjoausführung.....	7
Ausführungen nach DIN EN 175301 - 803 Form C für Gerätesteckdose Typ 2516.....	7
Ausführungen nach Industriestandard Form B für Gerätesteckdose Typ 2507.....	8
4.3. Mehrfach-Anschlussplatte.....	8
5. Leistungsbeschreibungen	9
5.1. Leistungsaufnahme.....	9
Standardausführung	9
Banjoausführung.....	9
6. Bestellinformationen	9
6.1. Bürkert eShop - Bequem bestellt und schnell geliefert.....	9
6.2. Bürkert Produktfilter.....	9
6.3. Bestelltabelle.....	10
Standardausführung	10
Banjoausführung.....	12
6.4. Bestelltabelle Zubehör	13
Mehrfach-Anschlussplatten.....	13
Zubehör für Anschlussplatten.....	13
Gerätesteckdose Typ 2516 nach DIN EN 175301-803 Form C	13
Gerätesteckdose Typ 2507 nach Industriestandard Form B	13

1. Allgemeine technische Daten

Produkteigenschaften	
Abmessungen	Detaillierte Informationen entnehmen Sie dem Kapitel „4. Abmessungen“ auf Seite 6.
Werkstoff	
Gehäuse	Messing, Polyamid (PA), Edelstahl 1.4305
Dichtung	FKM, NBR
Masse	
Standardausführung	125 g (bei G 1/8)
Banjoausführung	135 g
(Thermische) Isolationsklasse der Spule	Polyamid: Klasse B Epoxid: Klasse H
Handbetätigung	Optional, serienmäßig bei Typ 6012 Banjoausführung
Leistungsdaten	
Nennbetriebsart/Einzelventil bei Blockmontage auf Mehrfachanschlussplatte	Dauerbetrieb 100 % ED Aussetzbetrieb 60 % (30 min) Mit 2 W-Spule 100 % (auf Anfrage)
Schaltzeiten ^{1.)}	
Standardausführung	DN 1,2 mm: Öffnen 7...10 ms, Schliessen 9...12 ms DN 1,6 mm: Öffnen 7...12 ms, Schliessen 7...12 ms
Banjoausführung	DN 1,2 mm, 4 W AC: Öffnen 7...10 ms, Schliessen 9...12 ms DN 1,2 mm, 4 W DC: Öffnen 7...12 ms, Schliessen 7...12 ms
Wirkungsweise	C und D (siehe „2. Schaltfunktionen“ auf Seite 4)
Elektrische Daten	
Betriebsspannung	24 V DC, 24 V/50 Hz, 110/230 V/50 Hz
Spannungstoleranz	± 10 %
Mediendaten	
Viskosität (max.)	21 mm ² /s
Medien	Neutrale Gase und Flüssigkeiten (wie z. B. Druckluft, Wasser, Hydrauliköl, technisches Vakuum)
Medientemperatur	
Standardausführung	- 10 °C... + 100 °C
Banjoausführung	- 10 °C... + 60 °C
Zulassungen und Zertifikate	
Schutzart	IP65 mit Gerätesteckdose
Prozess-/Leitungsanschluss & Kommunikation	
Leitungsanschluss	
Standardausführung	M5, G 1/8, Flansch
Banjoausführung	G 1/8, G 1/4 und Schlauchsteckverbinder Ø 6 mm
Elektrische Anschlüsse	<ul style="list-style-type: none"> Nach DIN EN 175301 - 803 Form C für Gerätesteckdose Typ 2516 (siehe „6.4. Bestelltabelle Zubehör“ auf Seite 13) Nach Industriestandard Form B für Gerätesteckdose Typ 2507 (siehe „6.4. Bestelltabelle Zubehör“ auf Seite 13) Litzenanschluss auf Anfrage
Umgebung und Installation	
Einbaulage	Beliebig, vorzugsweise Antrieb nach oben
Umgebungstemperatur	
Standardausführung	Max. +55 °C
Banjoausführung	- 10 °C... + 40 °C

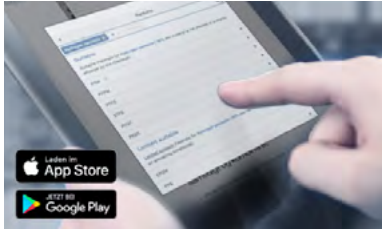
1.) Schaltzeiten: Messung am Ventilausgang bei 6 bar und +20 °C nach ISO 12238, Öffnen: Druckaufbau 0...90 %, Schließen: Druckabbau 100...10 %

2. Schaltungsfunktionen

Wirkungsweise	Beschreibung
	Typ: C, Magnetventil 3/2-Wege Direktwirkend Stromlos geschlossen
	Typ: D, Magnetventil 3/2-Wege Direktwirkend Stromlos geöffnet

3. Materialien

3.1. Beständigkeitstabelle – Bürkert resistApp



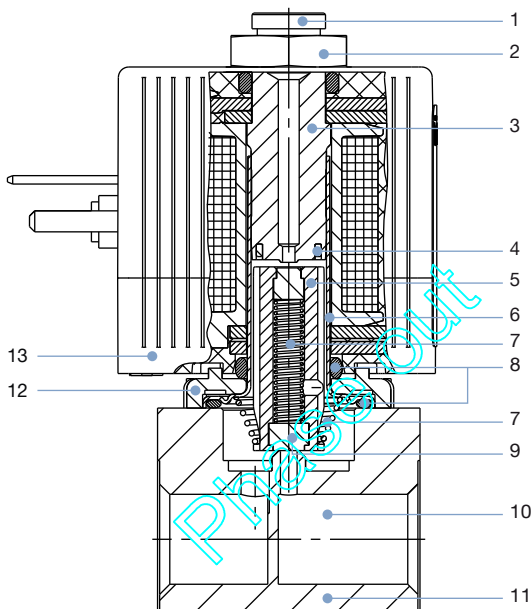
Bürkert resistApp – Beständigkeitstabelle

Sie möchten die Zuverlässigkeit und Langlebigkeit der Materialien in Ihrem individuellen Anwendungsfall sicherstellen? Verifizieren Sie Ihre Kombination aus Medien und Werkstoffen auf unserer Website oder in unserer resistApp.

[Jetzt chemische Beständigkeit prüfen](#)

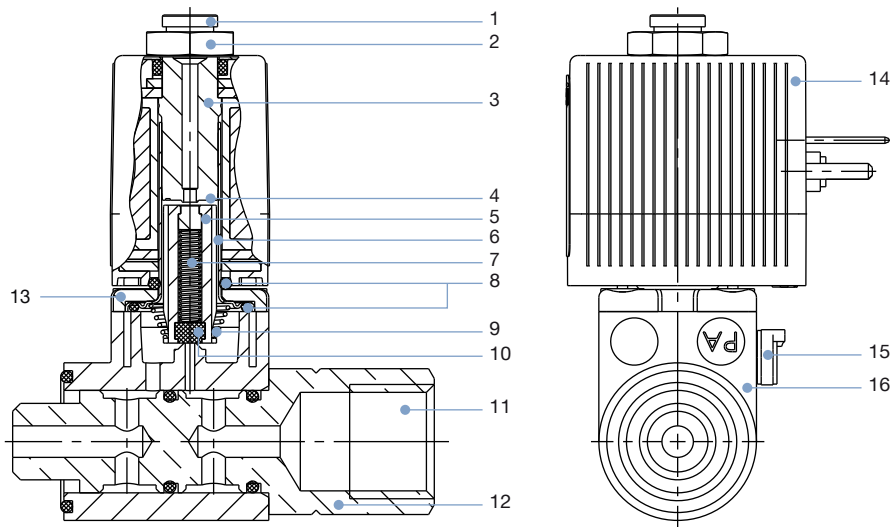
3.2. Materialangaben

Standardausführung



Nr.	Element	Material
1	Druckanschluss P	Bei Wirkungsweise D
2	Mutter	DIN 176-9SMnPb28K (Oberfläche Zn5glcA)
3	Stopfen	Edelstahl 1.4105
4	Kurzschlussring	Kupfer, (optional Silber)
5	Kern	Edelstahl 1.4105
6	Führungsrohr	Edelstahl 1.4303
7	Feder	Edelstahl 1.4310
8	O-Ring	FKM/EPDM
9	Kerndichtung	FKM/EPDM
10	Druckanschluss P	Bei Wirkungsweise C
11	Gehäuse	Messing, Edelstahl 1.4305 PA (Polyamid)
12	Flansch	Zn3 gl cC-Oberfläche (MS-Version) vernickelte Oberfläche (VA-Version)
13	Spule	DIN EN 175301-803 Form C: PA Industriestandard Form B: Epoxid

Banjoausführung



Nr.	Element	Material
1	Druckanschluss P	Bei Wirkungsweise D
2	Mutter	DIN 176-9SMnPb28K (Oberfläche Zn5glcA)
3	Stopfen	Edelstahl 1.4105
4	Kurzschlussring	Kupfer (optional Silber)
5	Kern	Edelstahl 1.4105
6	Führungsrohr	Edelstahl 1.4303
7	Feder	Edelstahl 1.4310
8	O-Ring	FKM
9	Feder	Edelstahl 1.4310
10	Kerndichtung	FKM
11	Druckanschluss P	Bei Wirkungsweise C
12	Hohlschraube	Messing vernickelt
13	Flansch	Zn3 gl cC-Oberfläche (MS-Version) vernickelte Oberfläche (VA-Version)
14	Spule	DIN EN 175301 - 803 Form C: PA Industriestandard Form B: Epoxid
15	Handhebel	Durethan
16	Gehäuse	PA (polyamide)

Phase out

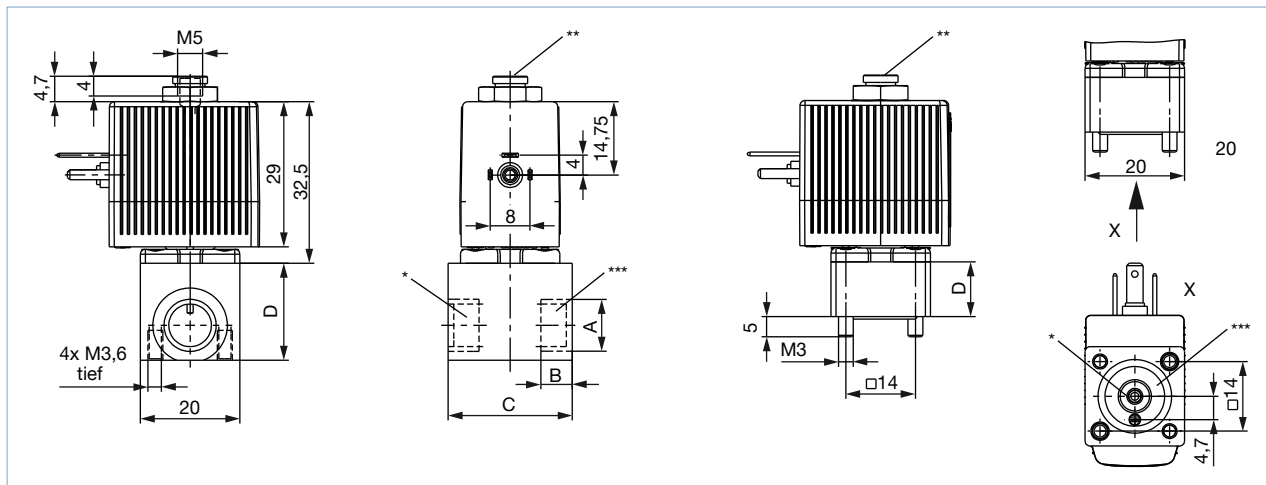
4. Abmessungen

4.1. Standardausführung

Ausführungen nach DIN EN 175301 - 803 Form C für Gerätesteckdose Typ 2516

Hinweis:

Angaben in mm



Leistungsanschluss	A	B	C	D
Gewinde	M5	5	20	14
Gewinde	G 1/8	8	25	19,5
Flansch	-	-	20	11

Anschlussbelegungen

An den in der Zeichnung mit *, ** oder *** bezeichneten Stellen sind die Anschlüsse je nach Wirkungsweise mit den in der nachstehenden Tabelle angegebenen Buchstaben gekennzeichnet. Nicht benötigte Anschlüsse bei Wirkungsweise A oder B mit einer Verschlusschraube oder Hutmutter verschließen.

Wirkungsweise	Anschluss Typ		
	*	**	***
A	P	zu verschließen	A
B	zu verschließen	B	P
C	P	R	A
D	R	P	B
T	P	R	A

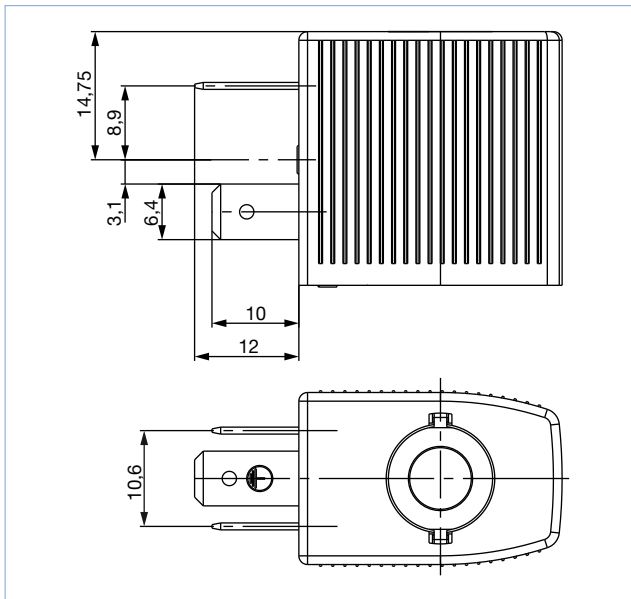
Phase Out

DTS 1000010714 DE Version: Y Status: PO (Phase out) | Phase out | Phase out | printed: 17.12.2024

Ausführungen nach Industriestandard Form B für Gerätesteckdose Typ 2507

Hinweis:

Angaben in mm



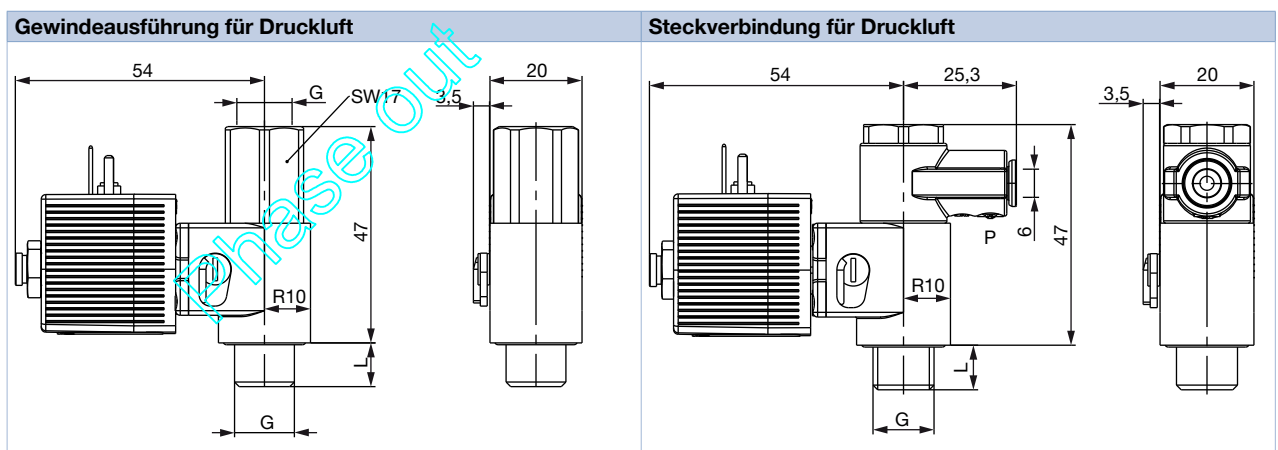
Leistungsanschluss	A	B	C	D
Gewinde	M5	5	20	14
Gewinde	G 1/8	8	25	19,5
Flansch	-	-	20	11

4.2. Banjoausführung

Ausführungen nach DIN EN 175301 - 803 Form C für Gerätesteckdose Typ 2516

Hinweis:

- Angaben in mm
- Steckverbindung für Druckluft: Der Druckanschluss P kann kontinuierlich um 360° verdreht werden.

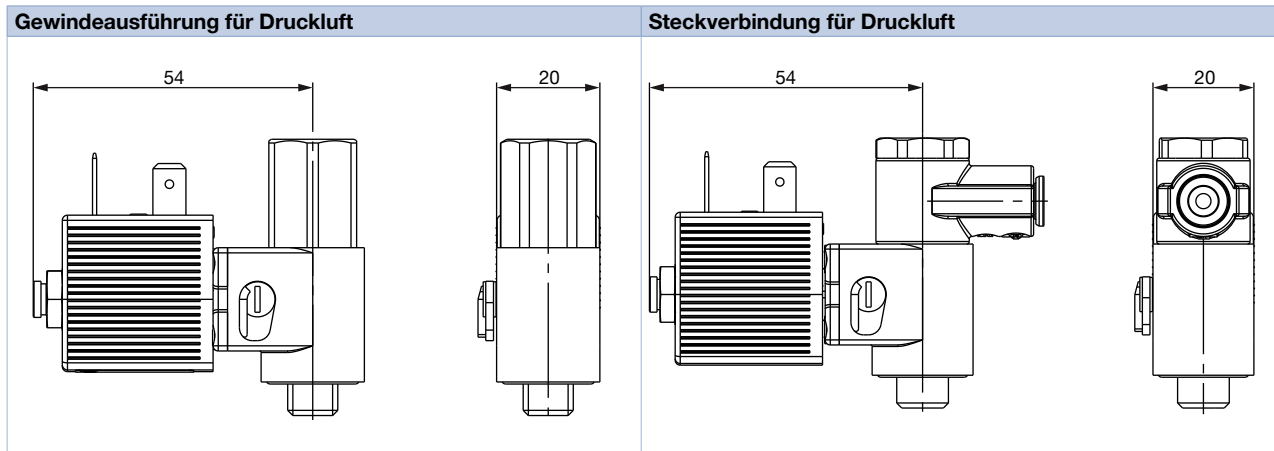


G	L
G 1/8	6,5
G 1/4	9,5

Ausführungen nach Industriestandard Form B für Gerätesteckdose Typ 2507

Hinweis:

Angaben in mm

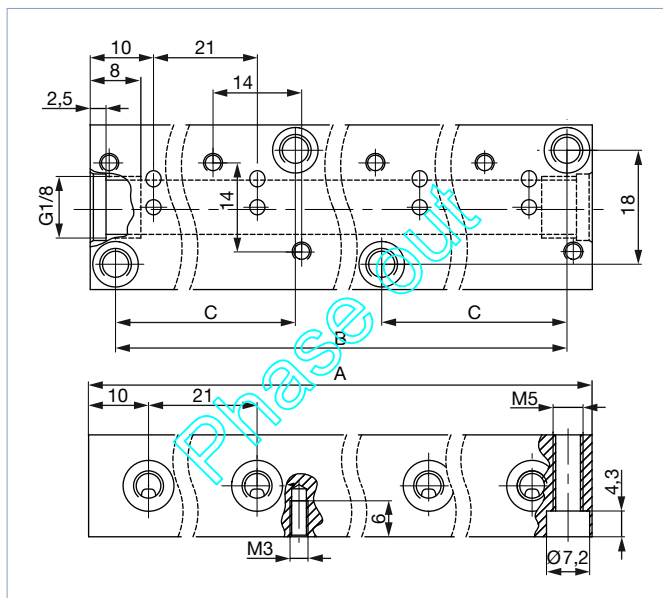


G	L
G 1/8	6,5
G 1/4	9,5

4.3. Mehrfach-Anschlussplatte

Hinweis:

- Angaben in mm
- Aus Aluminium, eloxiert
- Nur kombinierbar mit Ausführungen Wirkungsweise C (stromlos geschlossen).



Anzahl der Ventilplätze	A	B	C	Artikel-Nr.
	[mm]	[mm]	[mm]	
1	20	12	-	005312
2	41	33	-	005355
3	62	54	-	005313
4	83	75	-	005314
5	104	96	-	005315
6	125	117	-	005316
7	146	138	-	005893
8	167	159	54	005166
9	188	180	54	005241
10	209	201	75	005819
11	230	222	75	005242
12	251	243	96	005222

DTS 1000010714 DE Version: Y Status: PO (Phase out) | Phase out | Phase out | printed: 17.12.2024

5. Leistungsbeschreibungen

5.1. Leistungsaufnahme

Standardausführung

Nennweite [mm]	K _v -Wert Wasser [m ³ /h] ^{1.)}	Druckbereich bei		Spulenleistung	Elektr. Leistung		Schaltzeiten ^{3.)}	
		Wirkungs- weise C [bar] ^{2.)}	Wirkungs- weise D [bar] ^{2.)}		Anzug	Betrieb	Öffnen [ms]	Schließen [ms]
1,2	0,045	0...10	0...10	4 W AC oder 4 W DC	9 VA	6 VA (4 W)	7...10	9...12
1,6	0,06	0...6	0...6		4 W	4 W	7...12	7...12

- 1.) K_v-Wert: Durchflusswert für Wasser, Messung bei +20 °C, 1 bar^{2.)} Druck am Ventileingang und freiem Ausgang
- 2.) Druckangabe: Überdruck zum Atmosphärendruck
- 3.) Schaltzeiten: Messung bei +20 °C, 6 bar^{2.)} Druck am Ventilausgang nach ISO 12238. Öffnen: Druckaufbau 0...90 %, Schließen: Druckabbau 100...10 %

Banjoausführung

Nennweite [mm]	Q _{Nn} -Wert Luft [l/min] ^{1.)}	Druckbereich [bar] ^{2.)}	Spulenleistung	Elektr. Leistung		Schaltzeiten ^{3.)}	
				Anzug	Betrieb	Öffnen [ms]	Schließen [ms]
1,2	48	0...10	4 W AC oder 4 W DC	9 VA	6 VA (4 W)	7...10	9...12
		0...6		4 W	4 W	7...12	7...12

- 1.) Q_{Nn}: Durchflusswert für Luft, Messung bei +20 °C, 6 bar^{2.)} Druck am Ventileingang und 1 bar Druckdifferenz
- 2.) Druckangabe: Überdruck zum Atmosphärendruck
- 3.) Schaltzeiten: Messung bei +20 °C, 6 bar^{2.)} Druck am Ventilausgang nach ISO 12238. Öffnen: Druckaufbau 0...90 %, Schließen: Druckabbau 100...10 %

6. Bestellinformationen

6.1. Bürkert eShop - Bequem bestellt und schnell geliefert



Bürkert eShop – Bequem bestellt und schnell geliefert

Sie möchten Ihr gewünschtes Bürkert-Produkt oder Ersatzteil schnell finden und direkt bestellen? Unser Onlineshop ist rund um die Uhr für Sie erreichbar. Melden Sie sich gleich an und nutzen Sie die Vorteile.

[Jetzt online einkaufen](#)

6.2. Bürkert Produktfilter



Bürkert Produktfilter - Schnell zum passenden Produkt

Sie möchten anhand Ihrer technischen Anforderungen einfach und bequem selektieren? Nutzen Sie den Bürkert Produktfilter und finden Sie unseren passenden Artikel für Ihre Anwendung.

[Jetzt Produkte filtern](#)

DTS 1000010714 DE Version: Y Status: PO (Phase out) | Phase out | printed: 17.12.2024

6.3. Bestelltabelle

Standardausführung

Hinweis:

- Alle Ventile mit FKM-Dichtung und ohne Gerätesteckdose
- Weitere Ausführungen auf Anfrage

Wirkungsweise	Nennweite [mm]	Leitungsanschluss	K _v -Wert Wasser [m ³ /h]	Druckbereich [bar] ^{1.)}	Spannung/ Frequenz [V/Hz]	Artikel-Nr. MS-Gehäuse ohne Hand- betätigung	Artikel-Nr. MS-Gehäuse mit Hand- betätigung	Artikel-Nr. VA-Gehäuse ohne Hand- betätigung	Artikel-Nr. PA-Gehäuse mit Hand- betätigung
Magnetventil komplett in Muffen- oder Flanschausführung mit Polyamid-Spule nach DIN EN 175301 - 803 Form C für Gerätesteckdose Typ 2516									
C, Magnetventil 3/2-Wege Direktwirkend Stromlos geschlossen 	1,2	M5	0,045	0...10	24/DC	134143	-	-	-
					24/50	134144	-	-	-
					110/50	134145	-	-	-
					230/50	134146	-	-	-
	1,6	M5	0,06	0...6	24/DC	134147	-	-	-
					24/50	134148	-	-	-
					110/50	134149	-	-	-
					230/50	134150	-	-	-
	1,2	G 1/8	0,045	0...10	24/DC	134151	134159	134167	-
					24/50	134152	134160	134168	-
					110/50	134153	134161	134169	-
					230/50	134154	134162	134170	-
	1,6	G 1/8	0,06	0...6	24/DC	134155	134163	134171	-
					24/50	134156	134164	134172	-
					110/50	134157	134165	134173	-
					230/50	134158	134166	134174	-
	1,2	Flansch	0,045	0...10	24/DC	134175	-	134183	134191
					24/50	134176	-	134184	134192
					110/50	134177	-	134185	134193
					230/50	134178	-	134186	134194
	1,6	Flansch	0,06	0...6	24/DC	134179	-	134187	134195
					24/50	134180	-	134188	134196
					110/50	134181	-	134189	134197
					230/50	134182	-	134190	134198
D, Magnetventil 3/2-Wege Direktwirkend Stromlos geöffnet 	1,2	M5	0,045	0...10	24/DC	134199	-	-	
					24/50	134200	-	-	-
					110/50	134201	-	-	-
					230/50	134202	-	-	-
	1,6	M5	0,06	0...6	24/DC	134204	-	-	-
					24/50	134205	-	-	-
					110/50	134206	-	-	-
					230/50	134207	-	-	-
	1,2	G 1/8	0,045	0...10	24/DC	134208	-	134216	-
					24/50	134209	-	134217	-
					110/50	134210	-	134218	-
					230/50	134211	-	134219	-
	1,6	G 1/8	0,06	0...6	24/DC	134212	-	134220	-
					24/50	134213	-	134221	-
					110/50	134214	-	134222	-
					230/50	134215	-	134223	-

1.) Druckangabe: Überdruck zum Atmosphärendruck

DTS 1000010714 DE Version: Y Status: PO (Phase out) | Phase out | printed: 17.12.2024

Wirkungsweise	Nennweite [mm]	Leistungsanschluss	K _v -Wert Wasser [m ³ /h]	Druckbereich [bar] ^{1.)}	Spannung/ Frequenz [V/Hz]	Artikel-Nr. MS-Gehäuse ohne Hand- betätigung	Artikel-Nr. MS-Gehäuse mit Hand- betätigung	Artikel-Nr. VA-Gehäuse ohne Hand- betätigung	Artikel-Nr. PA-Gehäuse mit Hand- betätigung
Magnetventil komplett in Muffen- oder Flanschausführung mit Epoxid-Spule nach Industriestandard Form B für Gerätesteckdose Typ 2507									
C, Magnetventil 3/2-Wege Direktwirkend Stromlos geschlossen 	1,2	M5	0,045	0...10	24/DC	163569 ☒	-	-	-
					24/50	163570 ☒	-	-	-
					110/50	163571 ☒	-	-	-
					230/50	163572 ☒	-	-	-
	1,6	M5	0,06	0...6	24/DC	163573 ☒	-	-	-
					24/50	163574 ☒	-	-	-
					110/50	163575 ☒	-	-	-
					230/50	163576 ☒	-	-	-
	1,2	G 1/8	0,045	0...10	24/DC	161904 ☒	163584 ☒	163592 ☒	-
					24/50	163577 ☒	163585 ☒	163593 ☒	-
					110/50	163578 ☒	163586 ☒	163594 ☒	-
					230/50	163579 ☒	163587 ☒	163595 ☒	-
	1,6	G 1/8	0,06	0...6	24/DC	163580 ☒	163588 ☒	163596 ☒	-
					24/50	163581 ☒	163589 ☒	163597 ☒	-
					110/50	163582 ☒	163590 ☒	163598 ☒	-
					230/50	163583 ☒	163591 ☒	163599 ☒	-
	1,2	Flansch	0,045	0...10	24/DC	163600 ☒	-	163608 ☒	161063 ☒
					24/50	163601 ☒	-	163609 ☒	163616 ☒
					110/50	163602 ☒	-	163610 ☒	163617 ☒
					230/50	163603 ☒	-	163611 ☒	163618 ☒
	1,6	Flansch	0,06	0...6	24/DC	163604 ☒	-	163612 ☒	163619 ☒
					24/50	163605 ☒	-	163613 ☒	163620 ☒
					110/50	163606 ☒	-	163614 ☒	163621 ☒
					230/50	217634 ☒	-	163615 ☒	163622 ☒
D, Magnetventil 3/2-Wege Direktwirkend Stromlos geöffnet 	1,2	M5	0,045	0...10	24/DC	163623 ☒	-	-	-
					24/50	163624 ☒	-	-	-
					110/50	163625 ☒	-	-	-
					230/50	163626 ☒	-	-	-
	1,6	M5	0,06	0...6	24/DC	163627 ☒	-	-	-
					24/50	163628 ☒	-	-	-
					110/50	163629 ☒	-	-	-
					230/50	163630 ☒	-	-	-
	1,2	G 1/8	0,045	0...10	24/DC	163631 ☒	-	163639 ☒	-
					24/50	163632 ☒	-	163640 ☒	-
					110/50	163633 ☒	-	163641 ☒	-
					230/50	163634 ☒	-	163642 ☒	-
	1,6	G 1/8	0,06	0-6	24/DC	163635 ☒	-	163643 ☒	-
					24/50	163636 ☒	-	163644 ☒	-
					110/50	163637 ☒	-	163645 ☒	-
					230/50	163638 ☒	-	163646 ☒	-

1.) Druckangabe: Überdruck zum Atmosphärendruck

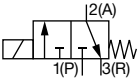
DTS 1000010714 DE Version: Y Status: PO (Phase out) | Phase out | Phase out | printed: 17.12.2024

Phase out

Banjoausführung

Hinweis:

- Alle Ventile mit PA-Gehäuse, NBR-Dichtung, Handbetätigung und ohne Gerätesteckdose
- Weitere Ausführungen auf Anfrage

Wirkungsweise	Nennweite	Druck-anschluss P (Ventilgehäuse)	Arbeits-anschluss A (Hohlschraube)	Q _{Nn} -Wert Luft [l/min]	Druck- bereich [bar] ^{1.)}	Spannung/ Frequenz [V/Hz]	Artikel-Nr.		
	[mm]								
Banjoausführung komplett für Direktanbau an pneumatische Antriebe mit Polyamid-Spule nach DIN EN 175301 - 803 Form C für Gerätesteckdose Typ 2516									
C, Magnetventil 3/2-Wege Direktwirkend Stromlos geschlossen 	1,2	G 1/8	G 1/8	48	0...10	24/DC	429112		
						24/50	429113		
						110/50	429115		
						230/50	429117		
		G 1/4	G 1/8	48	0...10	24/DC	429126		
						24/50	429127		
						110/50	429128		
		G 1/4	G 1/4	48	0...10	24/DC	427919		
						24/50	427920		
						110/50	427921		
		Schlauch- steckverbinder Ø 6 mm	G 1/8	48	0...10	24/DC	425299		
						24/50	425300		
						110/50	428570		
		Schlauch- steckverbinder Ø 6 mm	G 1/4	48	0...10	24/DC	425285		
						24/50	425286		
						110/50	428569		
				G 1/8	G 1/8	48	0...10	24/DC	552299
								24/50	552300
								110/50	552301
								230/50	552302
G 1/4	G 1/8			48	0...10	24/DC	552295		
						24/50	552296		
						110/50	552297		
G 1/4	G 1/4			48	0...10	24/DC	552291		
						24/50	552292		
						110/50	552293		
Schlauch- steckverbinder Ø 6 mm	G 1/8			48	0...10	24/DC	552287		
						24/50	552288		
						110/50	552289		
Schlauch- steckverbinder Ø 6 mm	G 1/4			48	0...10	24/DC	552283		
						24/50	552284		
						110/50	552285		
								230/50	552290
								230/50	552294
								230/50	552299
								24/DC	552286
		24/50	552286						
		110/50	552286						
						230/50	552286		
						230/50	552286		
						230/50	552286		

1.) Druckangabe: Überdruck zum Atmosphärendruck

DTS 1000010714 DE Version: Y Status: PO (Phase out | Phase out | Phase out) printed: 17.12.2024

Phase out

6.4. Bestelltabelle Zubehör

Mehrfach-Anschlussplatten

Hinweis:

Detaillierte Bestellinformationen finden Sie unter „4.3. Mehrfach-Anschlussplatte“ auf Seite 8.

Zubehör für Anschlussplatten

Zubehör	Merkmale	Artikel-Nr.
Verschlussschraube	mit Dichtring, G 1/8	005041
Abdeckplatte	für nicht besetzten Ventilplatz	005100

Gerätesteckdose Typ 2516 nach DIN EN 175301 - 803 Form C

Hinweis:

- Zum Lieferumfang der Gerätesteckdose gehören eine Flachdichtung und eine Befestigungsschraube.
- Für weitere Ausführungen an beschalteten Gerätesteckdosen nach DIN EN 175301 - 803 Form C sowie detaillierte technische Daten siehe Datenblatt **Typ 2516**

Gerätesteckdose	Ausführung	Spannung	Dauerstrom	Artikel-Nr.
	Ohne Beschaltung	0...250 V AC/DC	Max. 6 A	303141
	Mit LED	12...24 V AC/DC	Max. 3 A	303145
	Mit LED und Varistor	12...24 V AC/DC	Max. 3 A	303148
	Mit Gleichrichter, LED und Varistor	12...24 V AC/DC	Max. 1 A	303142

Gerätesteckdose Typ 2507 nach Industriestandard Form B

Hinweis:

- Zum Lieferumfang der Gerätesteckdose gehören eine Flachdichtung und eine Befestigungsschraube.
- Für weitere Ausführungen an beschalteten Gerätesteckdosen nach Industriestandard Form B sowie detaillierte technische Daten siehe Datenblatt **Typ 2507**

Gerätesteckdose	Ausführung	Spannung	Artikel-Nr.
	Ohne Beschaltung (Standard)	2...250 V AC/DC	423845
	Mit LED	24 V AC/DC	423849
	Mit LED und Freilaufdiode	12...24 V AC/DC	423851
	Mit Gleichrichter, LED und Varistor	12...24 V AC/DC	423853

Phase out

Bürkert – Überall in Ihrer Nähe

Alle aktuellen
Adressen finden Sie auf
www.burkert.com

DTS 1000010714 DE Version: Y Status: PO (Phase out | Phase out | Phase out) printed: 17.12.2024

