



### Hubankerventil 2/2-Wege direktwirkend

- Direktwirkendes und kompaktes Kleinventil bis Nennweite DN 2,4
- Übergestecktes Spulensystem
- Einfache und schnelle Flansch- oder Anschlussplattenmontage
- Schnellkupplung (Push-in Fitting) für Schlauchsteckverbinder

Im Datenblatt beschriebene Produktvarianten können von der Produktdarstellung und -beschreibung abweichen.

#### Kombinierbar mit

	<b>Typ 2507</b> Gerätesteckdose, Steckerform B nach Industriestandard	▶
	<b>Typ 2516</b> Gerätesteckdose, Steckerform C nach DIN EN 175301-803	▶

#### Typ-Beschreibung

Das Ventil 6011 ist ein direktwirkendes Hubankerventil. Zur Erhöhung der Druck- und Leckagesicherheit sind Stopfen und Kernführungsrohr miteinander verschweißt. Entsprechend der Applikation stehen unterschiedliche Dichtwerkstoffkombinationen zur Verfügung. Eine Bürkert-spezifische Flanschausführung (SFB) ermöglicht die platzsparende Anreihung von Ventilen auf einer Mehrfachanschlussplatte. Für eine flexible Schlauchanschlusstechnik können Push-in Fittings gewählt werden. In Verbindung mit einer Gerätesteckdose nach Industriestandard Form B oder nach DIN EN 175301-803 Form C erfüllen die Ventile die Schutzart IP65.

DTS 1000010713 DE Version: S Status: RL (released | freigegeben | valide) printed: 11.02.2026

## Inhaltsverzeichnis

<b>1. Allgemeine technische Daten</b>	<b>3</b>
<b>2. Schaltungsfunktionen</b>	<b>3</b>
<b>3. Zulassungen und Konformitäten</b>	<b>4</b>
3.1. Allgemeine Hinweise .....	4
3.2. Konformität .....	4
3.3. Normen .....	4
<b>4. Werkstoffe</b>	<b>5</b>
4.1. Bürkert resistApp .....	5
4.2. Werkstoffangaben .....	5
Standardvariante .....	5
Kunststoffvariante mit Steckkupplung .....	5
<b>5. Abmessungen</b>	<b>6</b>
5.1. Standardvariante .....	6
Gewindevariante .....	6
Flanschvariante .....	7
Anschlussbelegung .....	7
Anschlussbelegung Vakuumwendungen .....	7
5.2. Kunststoffvariante mit Steckkupplung .....	7
5.3. Einfach-Anschlussplatte .....	8
5.4. Mehrfach-Anschlussplatte .....	8
Anschlussplatten für Ventile mit 20-mm-Spule (SG2) .....	8
<b>6. Bestellinformationen</b>	<b>9</b>
6.1. Bürkert eShop .....	9
6.2. Bürkert Produktfilter .....	9
6.3. Bürkert Produktanfrage-Formular .....	9
6.4. Bestelltabelle .....	10
Standardvariante .....	10
Analysevariante .....	12
Kunststoffvariante mit Steckkupplung .....	12
6.5. Bestelltabelle Zubehör .....	13
Einfach-Anschlussplatte .....	13
Mehrfach-Anschlussplatte .....	13
Zubehör für Anschlussplatten .....	13
Gerätesteckdose Typ 2516, Steckerform C gemäß DIN EN 175301 - 803 .....	13
Gerätesteckdose Typ 2507, Steckerform B gemäß Industriestandard .....	14

DTS 1000010713 DE Version: S Status: RL (released | freigegeben | valide) printed: 11.02.2026

## 1. Allgemeine technische Daten

Produkteigenschaften	
Abmessungen	Weitere Informationen entnehmen Sie dem Kapitel „5. Abmessungen“ auf Seite 6.
<b>Werkstoff</b>	
Dichtung	FKM
Gehäuse	Standardvariante: Messing, Polyamid (PA), Edelstahl 1.4305 Analysevariante: Messing, Edelstahl 1.4305
Gewicht	Ca. 125 g
Nennweite	DN 1,2...DN 2,4
Schaltungsfunktion	A Weitere Informationen entnehmen Sie dem Kapitel „2. Schaltungsfunktionen“ auf Seite 3.
Thermische Isolationsklasse der Magnetspule	Epoxid-Spule Klasse H
Leistungsdaten	
<b>Einschaltdauer</b>	
Einzelventil	Dauerbetrieb 100 % ED
Bei Blockmontage auf Mehrfachanschlussplatte	Aussetzbetrieb 60 % (30 min) oder mit 2 W-Spule 100 % (auf Anfrage)
Elektrische Daten	
<b>Betriebsspannung</b>	
Standardvariante	24 V DC, 24 V 50 Hz, 110/230 V 50 Hz
Analysevariante	24 V DC, 230 V 50 Hz
Spannungstoleranz	± 10 %
Mediendaten	
<b>Betriebsmedium</b>	
Standardvariante	Technisches Vakuum, neutrale Gase und Flüssigkeiten (wie z. B. Druckluft, Wasser, Hydrauliköl)
Analysevariante	Neutrale/aggressive Medien, die Gehäuse- und Dichtwerkstoffe nicht angreifen
Mediumtemperatur	- 10 °C...+ 100 °C
Viskosität	Max. 21 mm <sup>2</sup> /s
Produktanschlüsse	
Elektrischer Anschluss	<ul style="list-style-type: none"> <li>Steckerfahnen gemäß DIN EN 175301 - 803 Form C für Gerätesteckdose <b>Typ 2516</b> ▶. Weitere Informationen entnehmen Sie dem Kapitel „Gerätesteckdose Typ 2516, Steckerform C gemäß DIN EN 175301 - 803“ auf Seite 13.</li> <li>Steckerfahnen gemäß DIN EN 175301 - 803 Form A für Gerätesteckdose <b>Typ 2507</b> ▶. Weitere Informationen entnehmen Sie dem Kapitel „Gerätesteckdose Typ 2507, Steckerform B gemäß Industriestandard“ auf Seite 14.</li> </ul>
<b>Leistungsanschluss</b>	
Standardvariante	M5, G 1/8, Flansch
Analysevariante	G 1/8, Flansch
Zulassungen und Konformitäten	
Schutzart	IP65 mit Gerätesteckdose
Umgebung und Installation	
Einbaulage	Beliebig, vorzugsweise Antrieb nach oben
Installationshinweis	Keine Öle, Fette oder Silikone als Montagehilfsmittel verwenden.
Umgebungstemperatur	Max. + 55 °C

## 2. Schaltungsfunktionen

Symbol	Beschreibung
	<b>Wirkungsweise A (WW A)</b> 2/2-Wege-Magnetventil Direktwirkend In Ruhestellung geschlossen

DTS 1000010713 DE Version: S Status: RL (released | freigegeben | valide) printed: 11.02.2026

### **3. Zulassungen und Konformitäten**

#### **3.1. Allgemeine Hinweise**

- Die im Folgenden genannten Zulassungen bzw. Konformitäten müssen bei Anfragen zwingend genannt werden. Nur so kann sichergestellt werden, dass das Produkt alle vorgeschriebenen Eigenschaften erfüllt.
- Nicht alle bestellbaren Gerätevarianten können mit den genannten Zulassungen bzw. Konformitäten geliefert werden.

#### **3.2. Konformität**

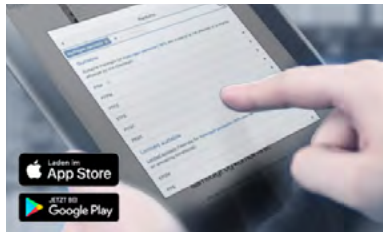
Das Produkt ist konform zu den EU-Richtlinien entsprechend der EU-Konformitätserklärung.

#### **3.3. Normen**

Die angewandten Normen, mit denen die Konformität mit den EU-Richtlinien nachgewiesen wird, sind in der EU-Baumusterprüfbescheinigung und/oder der EU-Konformitätserklärung nachzulesen.

## 4. Werkstoffe

### 4.1. Bürkert resistApp



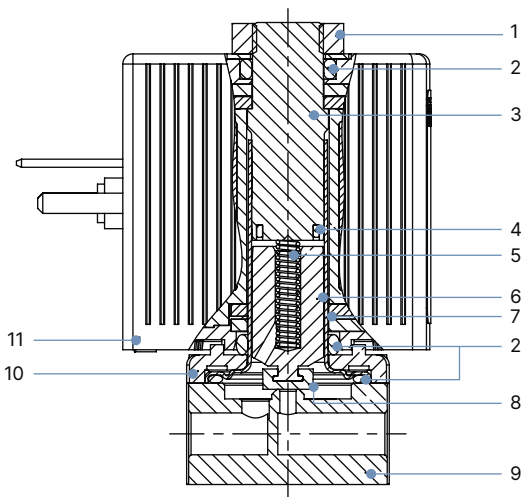
#### Bürkert resistApp – Beständigkeitstabelle

Sie möchten die Zuverlässigkeit und Langlebigkeit der Werkstoffe in Ihrem individuellen Anwendungsfall sicherstellen? Verifizieren Sie Ihre Kombination aus Medien und Werkstoffen auf unserer Website oder in unserer resistApp.

[Jetzt chemische Beständigkeit prüfen](#)

### 4.2. Werkstoffangaben

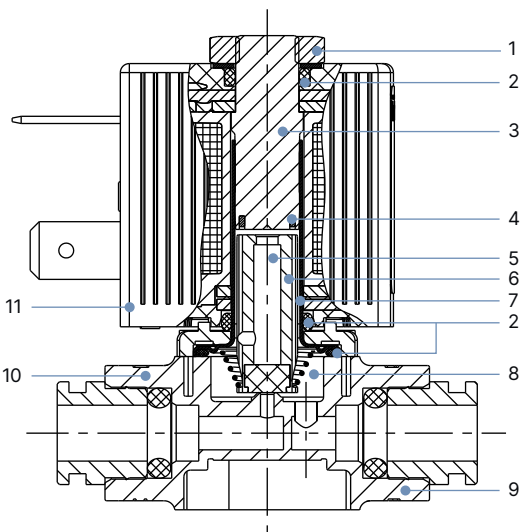
#### Standardvariante



Nr.	Element	Werkstoff
1	Mutter	9SMnPb28K Dickschichtpassiviert RoHS-konform
2	O-Ring	FKM
3	Stopfen	Edelstahl 1.4105
4	Kurzschlussring	Kupfer, Silber
5	Feder	Edelstahl 1.4310
6	Kern	Edelstahl 1.4105
7	Führungsrohr	Edelstahl 1.4303
8	Kerndichtung	FKM
9	Gehäuse	Messing, Edelstahl 1.4305, Polyamid (PA)
10	Flansch	Dickschichtpassiviert RoHS-konform (Messingvariante) Vernickelte Oberfläche (Edelstahlvariante)
11	Spule	DIN EN 175301 - 803 <sup>1)</sup> Form C: PA Industriestandard Form B: Epoxid

1.) Bisher DIN 43650

#### Kunststoffvariante mit Steckkupplung



Nr.	Element	Werkstoff
1	Mutter	9SMnPb28K Dickschichtpassiviert RoHS-konform
2	O-Ring	FKM, EPDM
3	Stopfen	Edelstahl 1.4105
4	Kurzschlussring	Kupfer, Silber
5	Feder	Edelstahl 1.4310
6	Kern	Edelstahl 1.4105
7	Führungsrohr	Edelstahl 1.4303
8	Kerndichtung	FKM, EPDM
9	Gehäuse	Polyamid (PA)
10	Flansch	Dickschichtpassiviert RoHS-konform (Messingvariante) Vernickelte Oberfläche (Edelstahlvariante)
11	Spule	DIN EN 175301 - 803 <sup>1)</sup> Form C: PA Industriestandard Form B: Epoxid

1.) Bisher DIN 43650

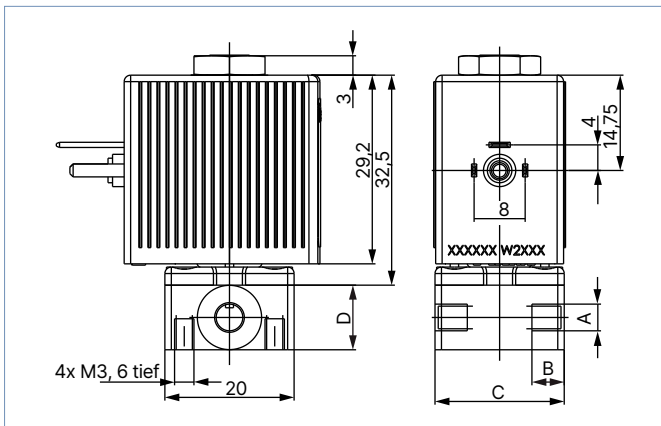
## 5. Abmessungen

### 5.1. Standardvariante

#### Gewindevariante

**Hinweis:**

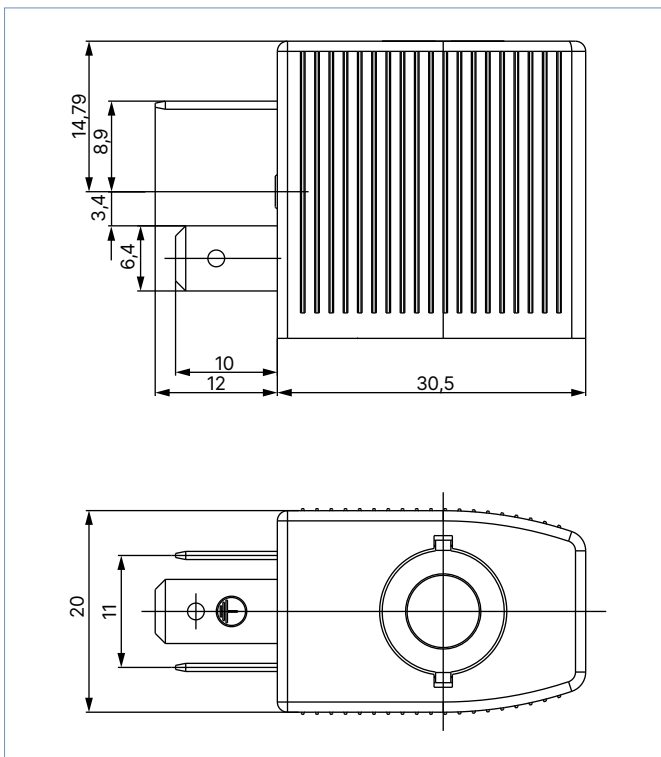
- Angaben in mm
- Variante mit Spule gemäß DIN EN 175301 - 803 Form C für Gerätesteckdose Typ 2516



Leitungsanschluss	A	B	C	D
		[mm]	[mm]	[mm]
Gewinde	M5	5	20	10
	G 1/8	8	25	15

**Hinweis:**

- Angaben in mm
- Variante mit Spule gemäß Industriestandard Form B für Gerätesteckdose Typ 2507

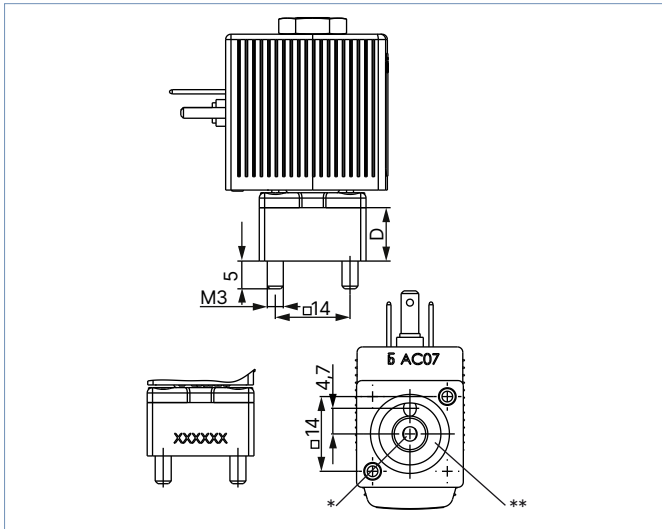


DTS 1000010713 DE Version: S Status: RL (released | freigegeben | valide) printed: 11.02.2026

**Flanschvariante**

**Hinweis:**

- Angaben in mm
- Variante mit Spule gemäß DIN EN 175301 - 803 Form C für Gerätesteckdose Typ 2516



Leitungsanschluss	A	B	C	D
		[mm]	[mm]	[mm]
Flansch	-	-	20	11

**Anschlussbelegung**

An den in der Zeichnung mit \* oder \*\* bezeichneten Stellen sind die Anschlüsse je nach Wirkungsweise mit den in der nachstehenden Tabelle angegebenen Buchstaben gekennzeichnet.

Wirkungsweise	Anschluss Typ	
	*	**
A	P	A

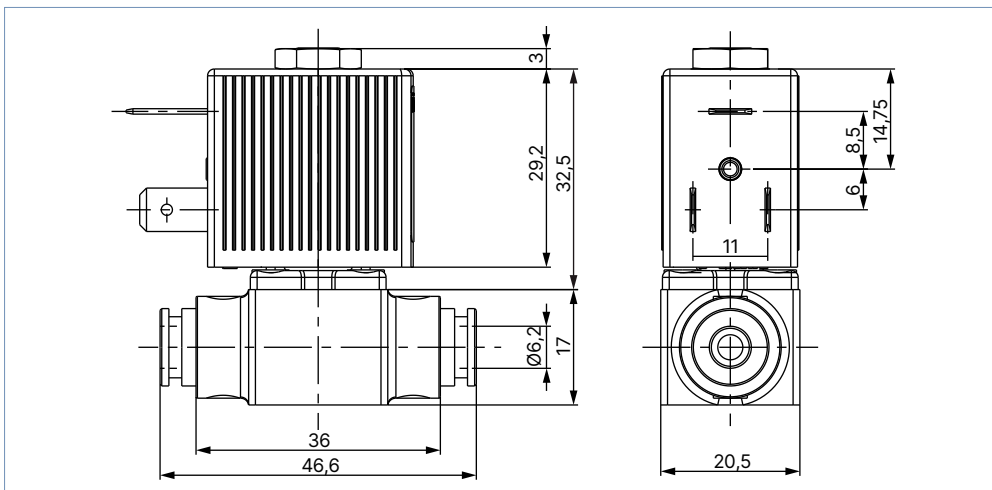
**Anschlussbelegung Vakuumanwendungen**

In Vakuumanwendungen muss die bestehende Durchflussrichtung bewahrt werden. Vakuum ist also grundsätzlich an A anzulegen. (Andere Anschlussbelegung auf Anfrage)

**5.2. Kunststoffvariante mit Steckkupplung**

**Hinweis:**

Angaben in mm

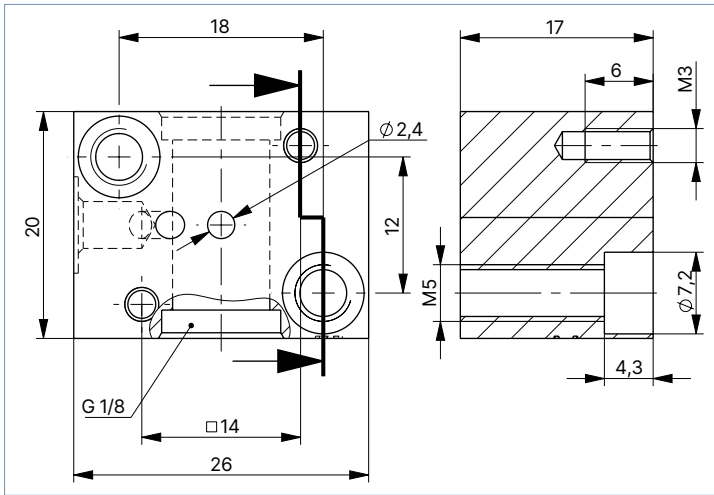


DTS 1000010713 DE Version: S Status: RL (released | freigegeben | valide) printed: 11.02.2026

### 5.3. Einfach-Anschlussplatte

**Hinweis:**

Angaben in mm



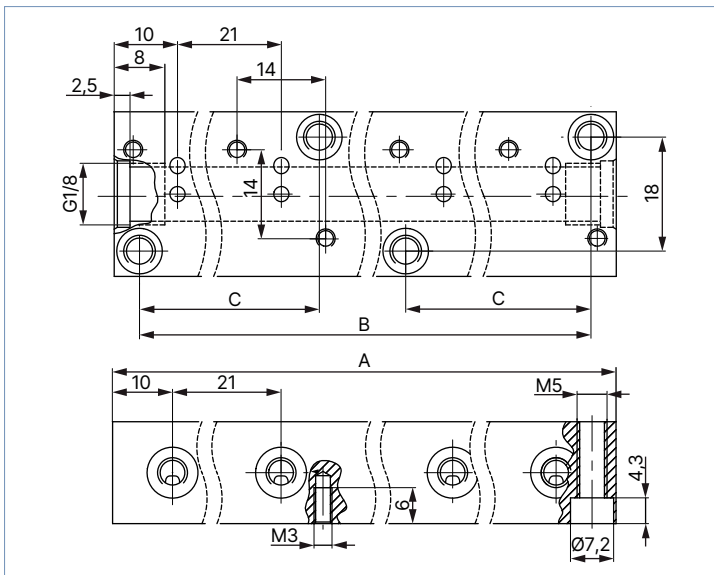
Anzahl der Ventilplätze	A [mm]	B [mm]	C [mm]	Artikel-Nr.
1	20	12	-	005312

### 5.4. Mehrfach-Anschlussplatte

**Anschlussplatten für Ventile mit 20-mm-Spule (SG2)**

**Hinweis:**

- Angaben in mm
- Aus Aluminium, eloxiert
- Nur kombinierbar mit Varianten Wirkungsweise C (stromlos geschlossen)



Anzahl der Ventilplätze	A	B	C	Artikel-Nr.
	[mm]	[mm]	[mm]	
2	41	33	-	005355
3	62	54	-	005313
4	83	75	-	005314
5	104	96	-	005315
6	125	117	-	005316
7	146	138	-	005893
8	167	159	54	005166
9	188	180	54	005241
10	209	201	75	005819
11	230	222	75	005242
12	251	243	96	005222

DTS 1000010713 DE Version: S Status: RL (released | freigegeben | valide) printed: 11.02.2026

## 6. Bestellinformationen

### 6.1. Bürkert eShop



#### Bürkert eShop – Bequem bestellt und schnell geliefert

Sie möchten Ihr gewünschtes Bürkert Produkt oder Ersatzteil schnell finden und direkt bestellen? Unser Onlineshop ist rund um die Uhr für Sie erreichbar. Melden Sie sich gleich an und nutzen Sie die Vorteile.

[Jetzt online einkaufen](#)

### 6.2. Bürkert Produktfilter

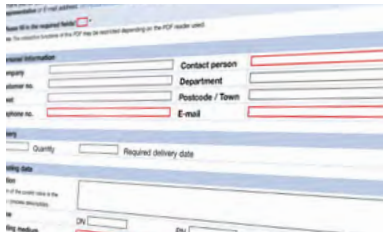


#### Bürkert Produktfilter – Schnell zum passenden Produkt

Sie möchten anhand Ihrer technischen Anforderungen einfach und bequem selektieren? Nutzen Sie den Bürkert Produktfilter und finden Sie unseren passenden Artikel für Ihre Anwendung.

[Jetzt Produkte filtern](#)

### 6.3. Bürkert Produkthanfrage-Formular



#### Bürkert Produkthanfrage-Formular – Ihre Anfrage schnell und kompakt

Sie möchten anhand Ihrer technischen Anforderungen eine gezielte Produkthanfrage stellen? Nutzen Sie hierfür unser Produkthanfrage-Formular. Dort finden Sie alle für Ihren Bürkert Ansprechpartner relevanten Informationen. So können wir Sie optimal beraten.

[Jetzt Formular ausfüllen](#)

DTS 1000010713 DE Version: S Status: RL (released | freigegeben | valide) printed: 11.02.2026

6.4. Bestelltabelle

Standardvariante

Hinweis:

- Alle Ventile komplett mit Spule und FKM-Dichtwerkstoff und werden ohne eine Gerätesteckdose geliefert.
- Weitere Varianten sind auf Anfrage erhältlich.
- Die bisherige Norm DIN 43650 wurde durch DIN EN 175301 - 803 Form C abgelöst.

Wirkungsweise	Leitungs-anschluss	Nennweite	K <sub>v</sub> -Wert Wasser	Spannung/Frequenz	Druckbereich <sup>1)</sup>	Artikel-Nr. Messinggehäuse	Artikel-Nr. Edelstahlgehäuse
		[mm]	[m <sup>3</sup> /h]				
<b>Magnetventil komplett in Gewinde- oder Flanschvariante mit Spule gemäß DIN EN 175301 - 803 Form C für Gerätesteckdose Typ 2516</b>							
<b>WW A</b> 2/2-Wege-Magnetventil Direktwirkend In Ruhestellung geschlossen 	M5	1,2	0,045	024/DC	0...12	134084 ☒	-
				024/50	0...21	134085 ☒	-
				110/50	0...21	134086 ☒	-
				230/50	0...21	134087 ☒	-
	M5	1,6	0,06	024/DC	0...6	134088 ☒	-
				024/50	0...12	134089 ☒	-
				110/50	0...12	134090 ☒	-
				230/50	0...12	134091 ☒	-
	G 1/8	2,0	0,06	024/DC	0...6	134071 ☒	134103 ☒
				024/50	0...12	134092 ☒	134104 ☒
				110/50	0...12	134093 ☒	134105 ☒
				230/50	0...12	134094 ☒	134106 ☒
	G 1/8	2,0	0,11	024/DC	0...4,5	134095 ☒	134107 ☒
				024/50	0...8	134096 ☒	134108 ☒
				110/50	0...8	134097 ☒	134109 ☒
				230/50	0...8	134098 ☒	134110 ☒
	G 1/8	2,4	0,13	024/DC	0...3	134099 ☒	134111 ☒
				024/50	0...6	134100 ☒	134112 ☒
				110/50	0...6	134101 ☒	134113 ☒
				230/50	0...6	134102 ☒	134114 ☒
	Flansch	1,2	0,045	024/DC	0...12	134115 ☒	-
				024/50	0...21	134116 ☒	-
				110/50	0...21	134117 ☒	-
				230/50	0...21	134118 ☒	-
	Flansch	1,6	0,06	024/DC	0...6	134119 ☒	134131 ☒
				024/50	0...12	134120 ☒	134132 ☒
				110/50	0...12	134121 ☒	134133 ☒
				230/50	0...12	134122 ☒	134134 ☒
	Flansch	2,0	0,11	024/DC	0...4,5	134123 ☒	134135 ☒
				024/50	0...8	134124 ☒	134136 ☒
				110/50	0...8	134125 ☒	134137 ☒
				230/50	0...8	134126 ☒	134138 ☒
	Flansch	2,4	0,13	024/DC	0...3	134127 ☒	-
				024/50	0...6	134128 ☒	-
				110/50	0...6	134129 ☒	-
				230/50	0...6	134130 ☒	-

DTS 1000010713 DE Version: S Status: RL (released | freigegeben | valide) printed: 11.02.2026

Wirkungsweise	Leitungs-anschluss	Nennweite	K <sub>v</sub> -Wert Wasser	Spannung/ Frequenz	Druck- bereich <sup>1)</sup>	Artikel-Nr. Messing- gehäuse	Artikel-Nr. Edelstahl- gehäuse
		[mm]	[m <sup>3</sup> /h]	[V/Hz]	[bar]		
<b>Magnetventil komplett in Gewinde- oder Flanschvariante mit Spule gemäß Industriestandard Form B für Gerätesteckdose Typ 2507</b>							
<b>WW A</b> 2/2-Wege-Magnetventil Direktwirkend In Ruhestellung geschlossen  	M5	1,2	0,045	024/DC	0...12	163491	-
				024/50	0...21	163492	-
				110/50	0...21	163493	-
				230/50	0...21	163494	-
	M5	1,6	0,06	024/DC	0...6	163495	-
				024/50	0...12	163496	-
				110/50	0...12	163497	-
				230/50	0...12	163498	-
	G 1/8		0,06	024/DC	0...6	163499	163509
				024/50	0...12	163500	163510
				110/50	0...12	163501	163511
				230/50	0...12	163502	163512
	G 1/8	2,0	0,11	024/DC	0...4,5	163503	163513
				024/50	0...8	163504	163514
				110/50	0...8	163505	163515
				230/50	0...8	163506	163516
	G 1/8	2,4	0,13	024/DC	0...3	161193	163517
				024/50	0...6	163507	163518
				110/50	0...6	163508	163519
				230/50	0...6	161194	163520
	Flansch	1,2	0,045	024/DC	0...12	163521	-
				024/50	0...21	163522	-
				110/50	0...21	163523	-
				230/50	0...21	163524	-
	Flansch	1,6	0,06	024/DC	0...6	163525	163537
				024/50	0...12	163526	163538
				110/50	0...12	163527	163539
				230/50	0...12	163528	163540
	Flansch	2,0	0,11	024/DC	0...4,5	163529	163541
				024/50	0...8	163530	163542
				110/50	0...8	163531	163543
				230/50	0...8	163532	163544
	Flansch	2,4	0,13	024/DC	0...3	163533	-
				024/50	0...6	163534	-
				110/50	0...6	163535	-
				230/50	0...6	163536	-

- = nicht erhältlich

1.) Druckangabe: Überdruck zum Atmosphärendruck

DTS 1000010713 DE Version: S Status: RL (released | freigegeben | valide) printed: 11.02.2026

**Analysevariante**

**Hinweis:**

- Alle Ventile komplett mit Spule (4 W) und FKM-Dichtwerkstoff und werden ohne eine Gerätesteckdose geliefert.
- Weitere Varianten sind auf Anfrage erhältlich.
- Die bisherige Norm DIN 43650 wurde durch DIN EN 175301 - 803 Form C abgelöst.

Wirkungsweise	Leitungs-anschluss	Nennweite	K <sub>v</sub> -Wert Wasser	Spannung/Frequenz	Druckbereich <sup>1)</sup>	Artikel-Nr. Messinggehäuse	Artikel-Nr. Edelstahlgehäuse	
		[mm]	[m <sup>3</sup> /h]	[V/Hz]	[bar]			
<b>Magnetventil komplett in Gewinde- oder Flanschvariante mit Spule gemäß DIN EN 175301 - 803 Form C für Gerätesteckdose Typ 2516</b>								
<b>WW A</b> 2/2-Wege-Magnetventil Direktwirkend In Ruhestellung geschlossen 	G 1/8	1,6	0,06	024/DC 230/50	0...6 0...12	137794 ☒ 137795 ☒	137800 ☒ 137801 ☒	
	G 1/8	2,0	0,11	024/DC 230/50	0...4,5 0...8	137796 ☒ 137797 ☒	137802 ☒ 137803 ☒	
	G 1/8	2,4	0,13	024/DC 230/50	0...3 0...6	137798 ☒ 137799 ☒	137804 ☒ 137805 ☒	
	Flansch	1,2	0,045	024/DC 230/50	0...12 0...21	137806 ☒ 137807 ☒	137812 ☒ 137813 ☒	
	Flansch	1,6	0,06	024/DC 230/50	0...6 0...12	137808 ☒ 137809 ☒	137814 ☒ 137815 ☒	
	Flansch	2,0	0,11	024/DC 230/50	0...4,5 0...8	137810 ☒ 137811 ☒	137816 ☒ 137817 ☒	
	<b>Magnetventil komplett in Gewinde- oder Flanschvariante mit Spule gemäß Industriestandard Form B für Gerätesteckdose Typ 2507</b>							
	<b>WW A</b> 2/2-Wege-Magnetventil Direktwirkend In Ruhestellung geschlossen 	G 1/8	1,6	0,06	024/DC 230/50	0...6 0...12	163545 ☒ 163546 ☒	163551 ☒ 163552 ☒
		G 1/8	2,0	0,11	024/DC 230/50	0...4,5 0...8	163547 ☒ 163548 ☒	163553 ☒ 163554 ☒
		G 1/8	2,4	0,13	024/DC 230/50	0...3 0...6	163549 ☒ 163550 ☒	163555 ☒ 163556 ☒
		Flansch	1,2	0,045	024/DC 230/50	0...12 0...21	163557 ☒ 163558 ☒	163563 ☒ 163564 ☒
		Flansch	1,6	0,06	024/DC 230/50	0...6 0...12	163559 ☒ 163560 ☒	163565 ☒ 163566 ☒
Flansch		2,0	0,11	024/DC 230/50	0...4,5 0...8	163561 ☒ 163562 ☒	163567 ☒ 163568 ☒	

1.) Druckangabe: Überdruck zum Atmosphärendruck

**Kunststoffvariante mit Steckkupplung**

Wirkungsweise	Nennweite	K <sub>v</sub> -Wert Wasser	Spannung/Frequenz	Druckbereich <sup>1)</sup>	Dichtwerkstoff	Artikel-Nr.
	[mm]	[m <sup>3</sup> /h]	[V/Hz]	[bar]		
<b>Magnetventil komplett mit Dichtwerkstoff FKM und Kunststoffgehäuse mit Schlauchsteckverbindung für Schlauchaußendurchmesser 6 mm und Spule gemäß Industriestandard Form B für Gerätestecker Typ 2507</b>						
<b>WW A</b> 2/2-Wege-Magnetventil Direktwirkend In Ruhestellung geschlossen 	1,5	0,06	230/50	6	FKM	319647 ☒
	2,7	0,15	230/50	3	FKM	319650 ☒

1.) Druckangabe: Überdruck zum Atmosphärendruck

DTS 1000010713 DE Version: S Status: RL (released | freigegeben | valide) printed: 11.02.2026

### 6.5. Bestelltabelle Zubehör

#### Einfach-Anschlussplatte

**Hinweis:**

Weitere Bestellinformationen entnehmen Sie dem Kapitel „5.3. Einfach-Anschlussplatte“ auf Seite 8.

#### Mehrfach-Anschlussplatte

**Hinweis:**

Weitere Bestellinformationen entnehmen Sie dem Kapitel „5.4. Mehrfach-Anschlussplatte“ auf Seite 8.

#### Zubehör für Anschlussplatten

Zubehör	Merkmale	Artikel-Nr.
Verschlussschraube	Mit Dichtring, G 1/8	005041
Abdeckplatte	Für nicht besetzten Ventilplatz	005100

#### Gerätesteckdose Typ 2516, Steckerform C gemäß DIN EN 175301 - 803

**Hinweis:**

- Angaben in mm
- Zum Lieferumfang der Gerätesteckdose gehören eine Flachdichtung und eine Befestigungsschraube.
- Für weitere Varianten siehe Datenblatt **Typ 2516** .

Gerätesteckdose	Abmessungen	Variante	Spannung	Artikel-Nr.
		Ohne Beschaltung	0...250 V AC/DC	303141
		Mit LED	12...24 V AC/DC	303145
		Mit LED und Varistor	12...24 V AC/DC	303148
		Mit Gleichrichter, LED und Varistor	12...24 V AC/DC	303142

DTS 1000010713 DE Version: S Status: RL (released | freigegeben | valide) printed: 11.02.2026

**Gerätesteckdose Typ 2507, Steckerform B gemäß Industriestandard**

**Hinweis:**

- Angaben in mm
- Zum Lieferumfang der Gerätesteckdose gehören eine Flachdichtung und eine Befestigungsschraube.
- Weitere Informationen zur Gerätesteckdose entnehmen Sie dem Datenblatt für **Typ 2507** ▶.

Gerätesteckdose	Abmessungen	Variante	Spannung	Artikel-Nr.
		Ohne Beschaltung (Standard)	2...250 V AC/DC	423845
		Mit LED	24 V AC/DC	423849
		Mit LED und Freilaufdiode	12...24 V AC/DC	423851
		Mit Gleichrichter, LED und Varistor	12...24 V AC/DC	423853
			2...250 V AC/DC	423854

DTS 1000010713 DE Version: S Status: RL (released | freigegeben | valide) printed: 11.02.2026