





3/2- oder 4/2-Wege-Magnetventile für Pneumatik

- Kompaktventil 3/2- und 4/2-Wege-Variante
- Anreihbar als Ventilblock
- Geringe elektrische Leistungsaufnahme
- Vielzahl pneumatischer Anschlüsse
- Robuste Bauweise

Im Datenblatt beschriebene Produktvarianten können von der Produktdarstellung und -beschreibung abweichen.

Kombinierbar mit

	Typ 2012 Pneumatisch betätigtes 2/2-Wege-Geradsitzventil CLASSIC	▶
	Typ 2516 Gerätesteckdose, Steckerform C nach DIN EN 175301-803	▶

Typ-Beschreibung

Die Ventile vom Typ 5470 bestehen aus einem Vorsteuer-Wippenmagnetventil vom Typ 6106 und einem Pneumatikventil. Im Gehäuse des Vorsteuerventils beugt sich ein kippar gelagerter Anker, ähnlich einer Wippe. Er schaltet das Ventil. Die geringe Kippbewegung der Wippe ist verschleißfrei; eine Grundschrnerung wird nicht benötigt. Typ 5470 R ist als 3/2- und 4/2-Wege-Ventil lieferbar. Die Ventile sind mittels Modulflansch einzeln anreihbar. Sie können mit den Anschlussmodulen zu Ventilblöcken zusammengerastet werden. Für die Arbeitsanschlüsse 2 und 4 existieren verschiedene Varianten.

DTS 1000390869 DE Version: G Status: RL (released | freigegeben | valide) printed: 10.04.2026

Inhaltsverzeichnis

1. Allgemeine technische Daten	3
2. Schaltungsfunktionen	4
3. Zulassungen und Konformitäten	4
3.1. Allgemeine Hinweise	4
3.2. Konformität	4
3.3. Normen	4
3.4. Explosionsschutz	4
3.5. Nordamerika (USA/Kanada)	4
4. Abmessungen	5
4.1. Leitungsanschluss 1	5
4.2. Leitungsanschluss 2 (Arbeitsanschlüsse)	5
4.3. Blockmontage mit 18 mm anreihbaren Ventilen auf einzeltem Grundmodul	6
Aufbau mit Steckerfahnen seitlich	6
Aufbau mit Steckerfahnen oben	7
4.4. Blockmontage mit 19 mm anreihbaren Ventilen auf Pneumatikmodulen Typ MP05	7
Aufbau mit Steckerfahnen seitlich	7
Aufbau mit Varianten für Versorgungsanschluss Steckkupplung Ø 6 mm und Gewindeanschluss G 1/8	8
5. Produktmerkmale und -aufbau	9
5.1. Produktaufbau servogesteuertes Ventil	9
Anschlussvarianten für Leitungsanschluss 1	9
Anschlussvarianten für Leitungsanschluss 2 (Arbeitsanschlüsse)	10
Elektrische Daten explosionsgeschützte Variante Ex ia	11
Elektrischer Anschluss mit Stecker für anreihbare Ventile (Gerätesteckdose Typ 1057 für Einzelverdrahtung)	11
5.2. Produktaufbau Blockmontage mit 18 mm anreihbaren Ventilen auf einzeltem Grundmodul	12
Aufbau mit Steckerfahnen seitlich	12
Aufbau mit Steckerfahnen oben	12
5.3. Produktaufbau Blockmontage mit 19 mm anreihbaren Ventilen auf Pneumatikmodulen Typ MP05	13
Aufbau mit Steckerfahnen seitlich	13
6. Bestellinformationen	13
6.1. Bürkert eShop	13
6.2. Bürkert Produktfilter	13
6.3. Bestelltabelle	14
Anreihbare Einzelventile mit Modulflansch für Versorgungsanschlüsse 1 (P) und 3 (R) mit Steckerfahnen oben	14
Anreihbare Einzelventile mit Modulflansch für Versorgungsanschlüsse 1 (P) und 3 (R) mit Rechteckelektroanschluss	15
Für Ventilinselmontage, Ventile mit Steckerfahnen seitlich; Anschluß mit integrierten Steckerbuchsen auf Ventilinseln Typ 8640...	16
Namur EExi 3/2- und 4/2-Wege-Magnetventile für Pneumatik	17
6.4. Bestelltabelle Zubehör	17
Anschlussmodule und Zubehör für Ventilblöcke	17
Gerätesteckdose Typ 2516, Steckerform C gemäß DIN EN 175301 - 803	18
Weiteres Zubehör	18

DTS 1000390869 DE Version: G Status: RL (released | freigegeben | valide) printed: 10.04.2026

1. Allgemeine technische Daten

Produkteigenschaften	
Abmessungen	Weitere Informationen entnehmen Sie dem Kapitel „ 4. Abmessungen “ auf Seite 5.
Werkstoff	
Dichtung	NBR
Gehäuse	Polyamid
Ventilinnenteile	Ultramid
Gewicht	Ca. 120 g
Nennweite	DN 4,0
Pneumatikmodul	MP05
Schaltfunktion	C, D und G Weitere Informationen entnehmen Sie dem Kapitel „ 2. Schaltfunktionen “ auf Seite 4.
Leistungsdaten	
Druckbereich	2...10 bar ¹⁾
Einschaltdauer	Dauerbetrieb 100 % ED
Durchfluss (Q _{Nm} -Wert Luft) ¹⁾	300 l/min
Schaltzeit ³⁾	DC: Öffnen: 15 ms, Schließen: 12 ms AC: Öffnen: 15 ms, Schließen: 20 ms
Elektrische Daten	
Betriebsspannung	24 V DC, 110...120 V DC, 220...240 V DC Bei Wechselspannung Ventile mit UC-Spule verwenden
Leistungsaufnahme	Entspricht der Spulenwirkleistung in der Bestelltabelle Weitere Informationen entnehmen Sie dem Kapitel „ 6. Bestellinformationen “ auf Seite 13.
Nennleistung	2...3 W Magnetspulen mit integriertem Gleichrichter, LED und Varistor (UC-Variante)
Spannungstoleranz	± 10 %
Mediendaten	
Betriebsmedium	Druckluft, neutrale Gase (5 µm-Filterung)
Mediumtemperatur	-10 °C...+ 50 °C
Produktanschlüsse	
Elektrischer Anschluss	<ul style="list-style-type: none"> Steckerfahnen gemäß DIN EN 175301 - 803 Form C für Gerätesteckdosen Typ 2516 ▶ Weitere Informationen entnehmen Sie dem Kapitel „Gerätesteckdose Typ 2516, Steckerform C gemäß DIN EN 175301 - 803“ auf Seite 18. Rechteckstecker 2-polig mit Raster 5,08 mm
Pneumatischer Anschluss	
Versorgungsanschlüsse 1, 3	Modulflansch
Arbeitsanschlüsse 2, 4 (Varianten)	Gewinde G 1/8 Gewinde NPT 1/8 Schlauchverschraubung SL 6/4 mm Steckkupplung Ø 6 mm
Zulassungen und Konformitäten	
Schutzart	IP65 mit Litze oder Gerätestecker Typ 2516 ▶ IP30 mit Rechteckstecker Typ 2505 ▶
Explosionsschutz	Weitere Informationen entnehmen Sie dem Kapitel „ 3.4. Explosionsschutz “ auf Seite 4.
Nordamerika (USA/Kanada)	Weitere Informationen entnehmen Sie dem Kapitel „ 3.5. Nordamerika (USA/Kanada) “ auf Seite 4.
Umgebung und Installation	
Einbaulage	Beliebig, vorzugsweise Antrieb nach oben
Umgebungstemperatur	-10 °C...+ 55 °C

1.) Druckangabe: Überdruck zum Atmosphärendruck

2.) Messung bei + 20 °C, 6 bar am Ventileingang und 1 bar Differenzdruck

3.) Messung gemäß ISO 12238

2. Schaltfunktionen

Symbol	Beschreibung
	Wirkungsweise C (WW C) 3/2-Wege-Magnetventil Servogesteuert In Ruhestellung geschlossen
	Wirkungsweise D (WW D) 3/2-Wege-Magnetventil Servogesteuert In Ruhestellung geöffnet
	Wirkungsweise G (WW G) 4/2-Wege-Magnetventil Servogesteuert

3. Zulassungen und Konformitäten

3.1. Allgemeine Hinweise

- Die im Folgenden genannten Zulassungen bzw. Konformitäten müssen bei Anfragen zwingend genannt werden. Nur so kann sichergestellt werden, dass das Produkt alle vorgeschriebenen Eigenschaften erfüllt.
- Nicht alle bestellbaren Gerätevarianten können mit den genannten Zulassungen bzw. Konformitäten geliefert werden.

3.2. Konformität

Das Produkt ist konform zu den EU-Richtlinien entsprechend der EU-Konformitätserklärung.

3.3. Normen

Die angewandten Normen, mit denen die Konformität mit den EU-Richtlinien nachgewiesen wird, sind in der EU-Baumusterprüfbescheinigung und/oder der EU-Konformitätserklärung nachzulesen.

3.4. Explosionsschutz

Zulassung	Beschreibung
	Optional: Explosionsschutz EU-Baumusterprüfbescheinigung: PTB 01 ATEX 2175 / IECEx PTB 06.0102 Als Kategorie-2-Gerät geeignet für Zone 1 und Zone 2 (optional).
	ATEX: PTB 01 ATEX 2175 II 2G Ex ia IIC T5, T6 Gb IECEx: IECEx PTB 06.0102 Ex ia IIC T5, T6 Gb

3.5. Nordamerika (USA/Kanada)

Zulassung	Beschreibung
	Optional (gültig für die Vorsteuerventile): UL Recognized für die USA und Kanada 1.) Die Vorsteuerventile sind UL Recognized für die USA und Kanada gemäß: UL 429 (electrically operated valves) CAN/CSA-C22.2 No. 139

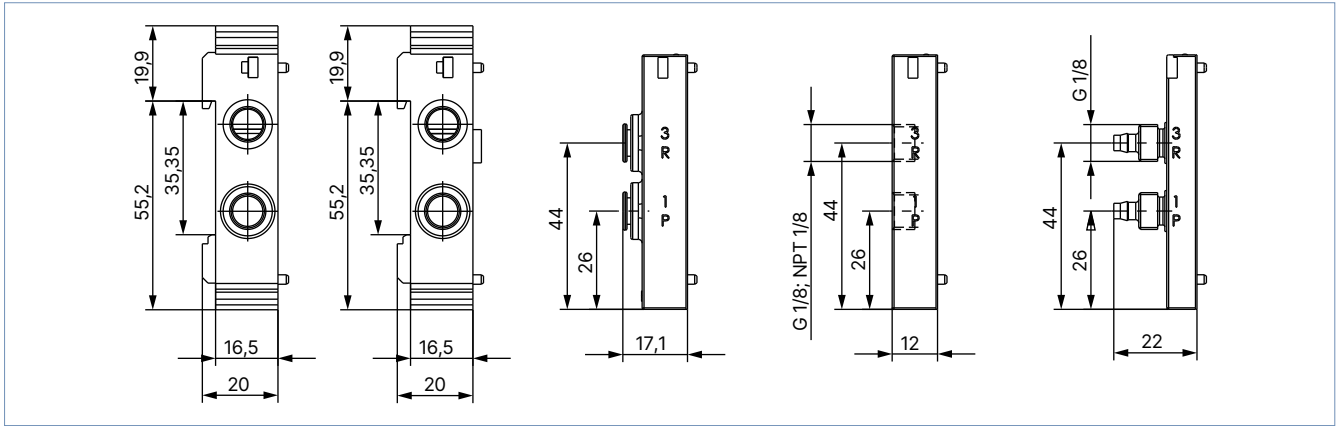
1.) Dieses Gerät ist für die Verwendung mit einer NEC Class 2 power source oder einem NEC Class 2 transformer gemäß UL1310 oder UL1585 vorgesehen.

4. Abmessungen

4.1. Leitungsanschluss 1

Hinweis:

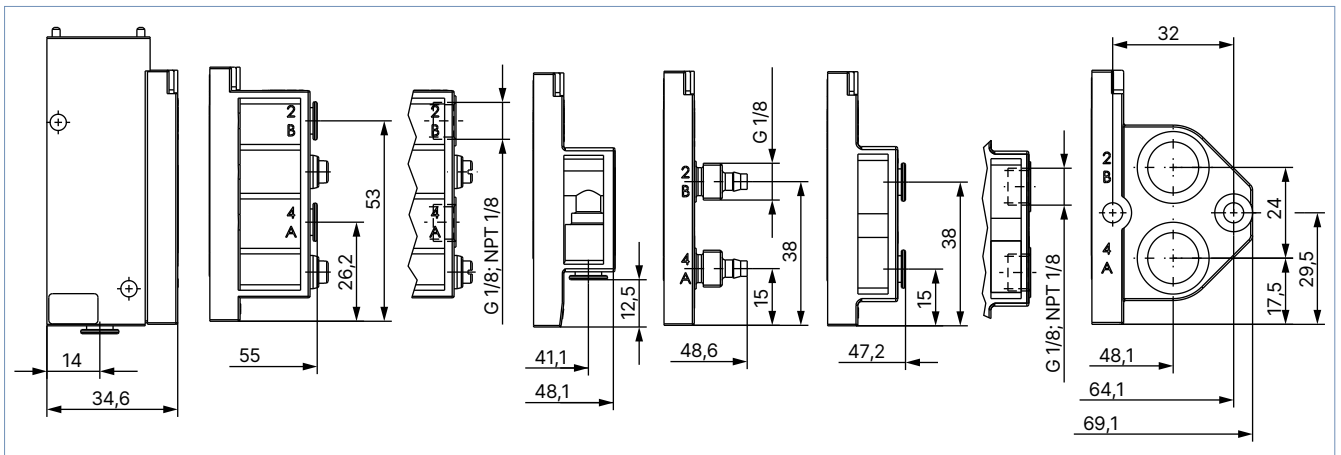
Angaben in mm



4.2. Leitungsanschluss 2 (Arbeitsanschlüsse)

Hinweis:

Angaben in mm

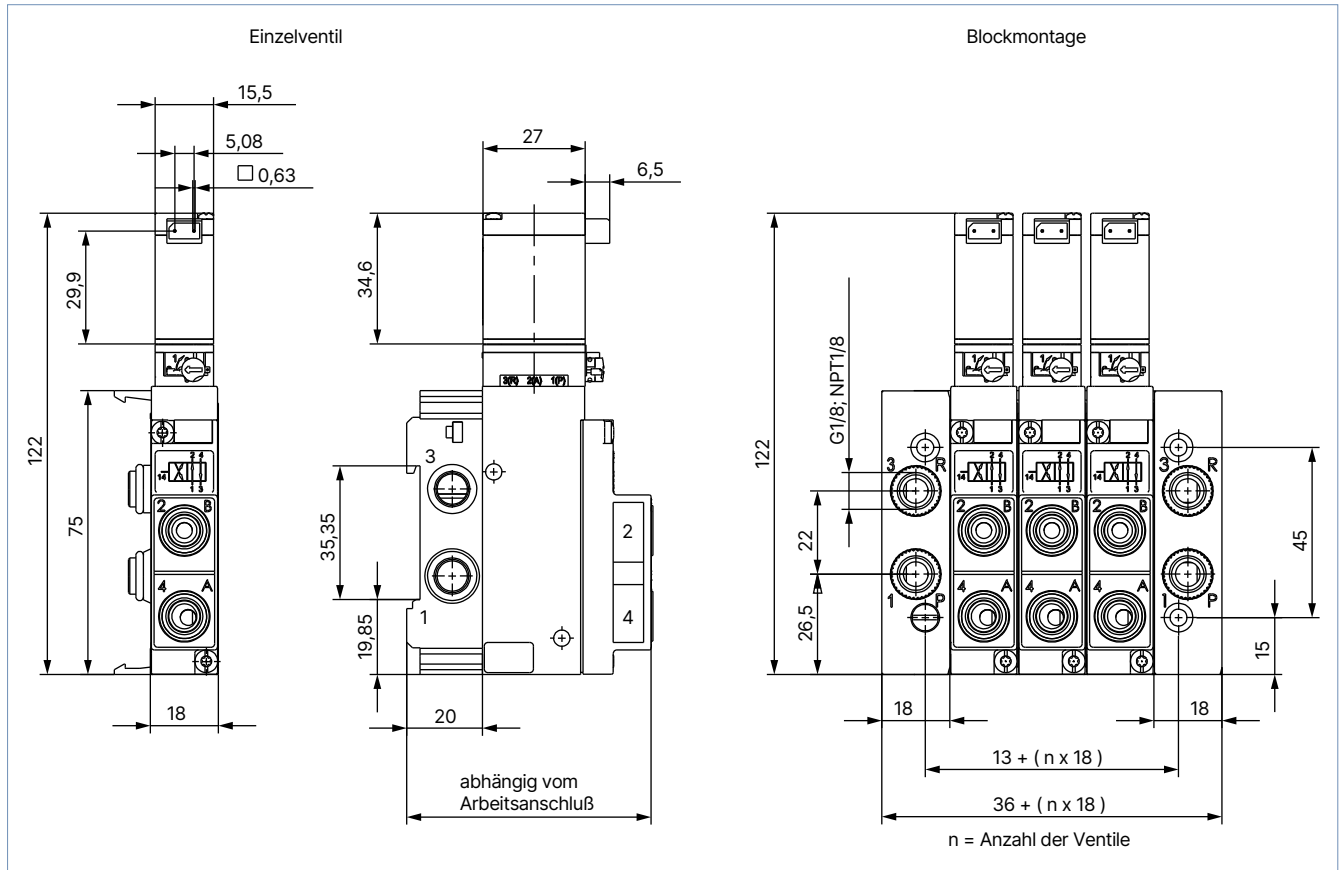


4.3. Blockmontage mit 18 mm anreihbaren Ventilen auf einzelinem Grundmodul

Aufbau mit Steckerfahnen seitlich

Hinweis:

- Angaben in mm
- Elektrischer Anschluss: rechteckiger Stecker mit 2 Pins (Gerätesteckdose **Type 2505** ▶, Kabel- und Litzenvariante)

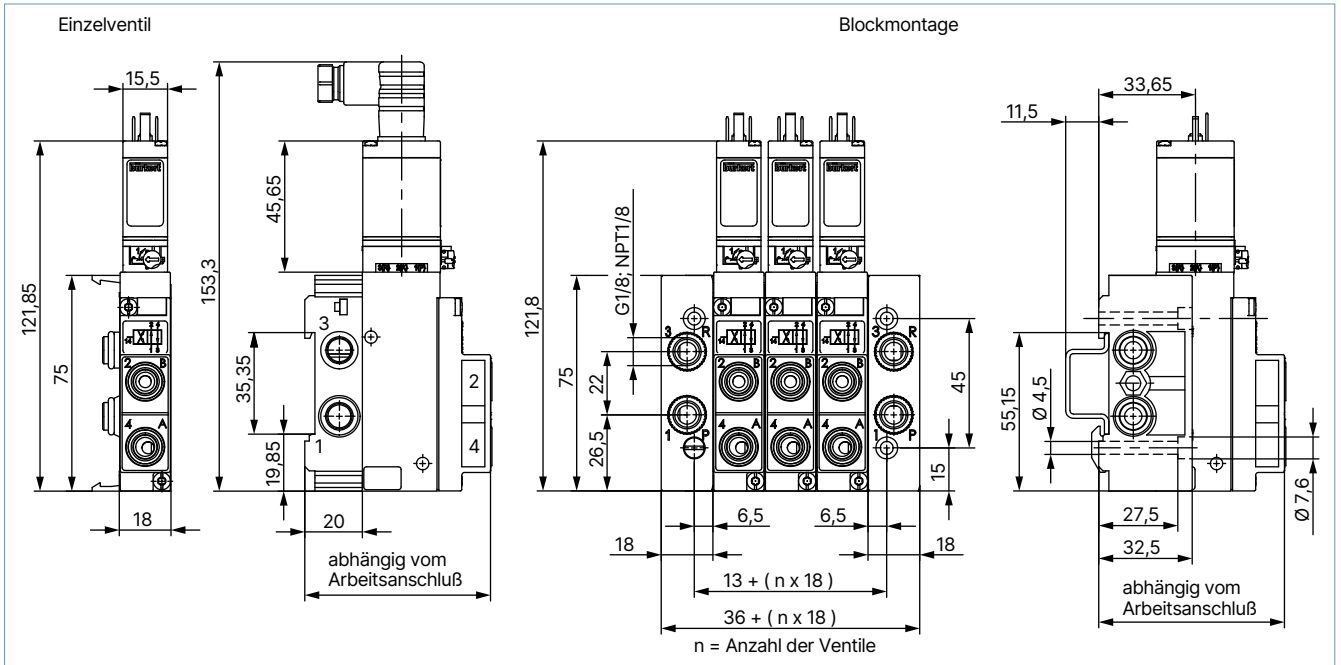


DTS 1000390869 DE Version: G Status: RL (released | freigegeben | valide) printed: 10.04.2026

Aufbau mit Steckerfahnen oben

Hinweis:

- Angaben in mm
- Elektrischer Anschluss mit Steckerfahnen (Gerätesteckdose **Typ 2516** ▶, Schutzart IP65 DIN EN 175301-803)

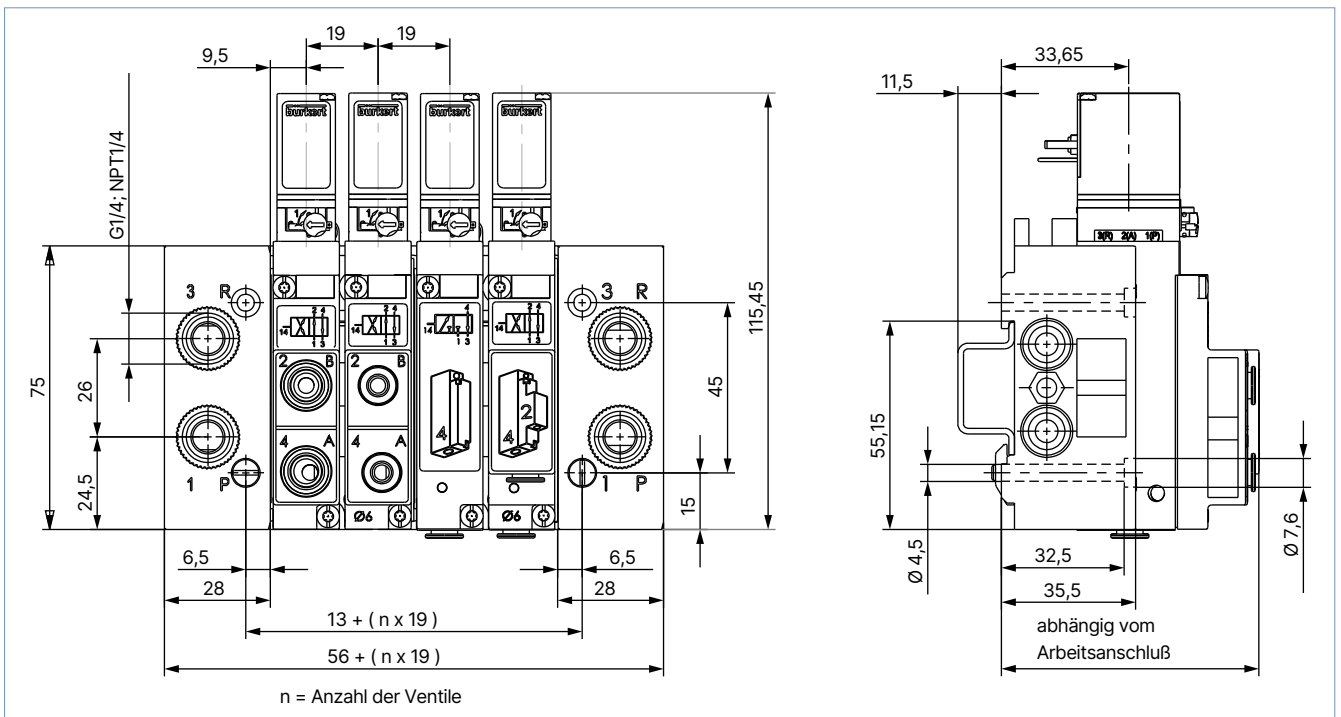


4.4. Blockmontage mit 19 mm anreihbaren Ventilen auf Pneumatikmodulen Typ MP05

Aufbau mit Steckerfahnen seitlich

Hinweis:

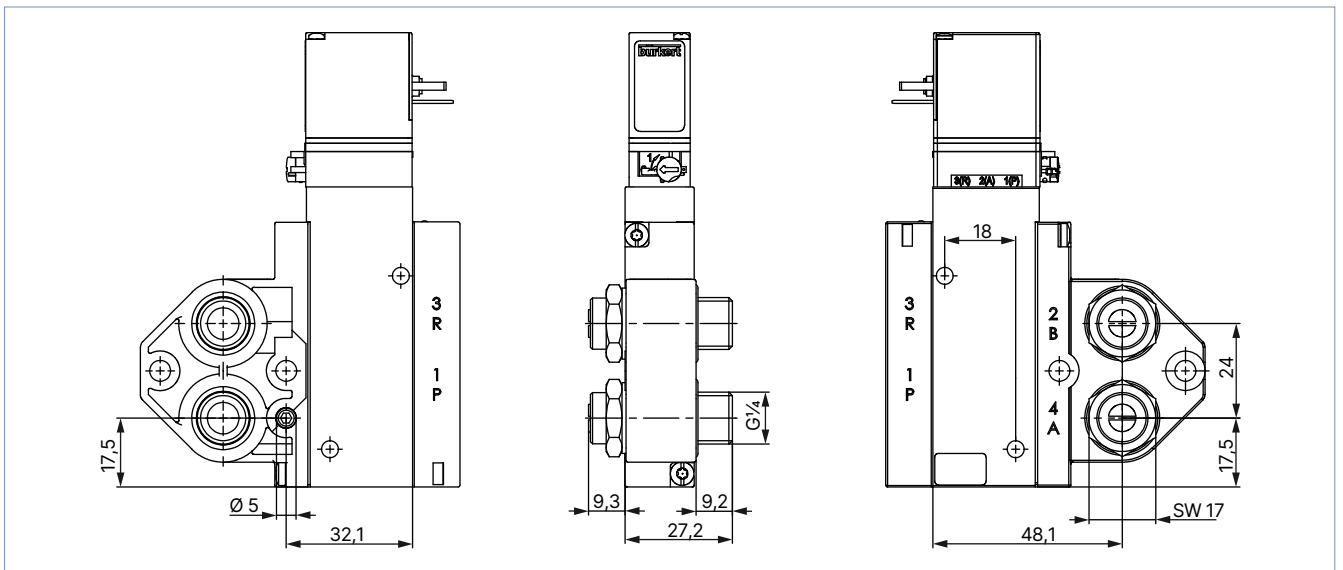
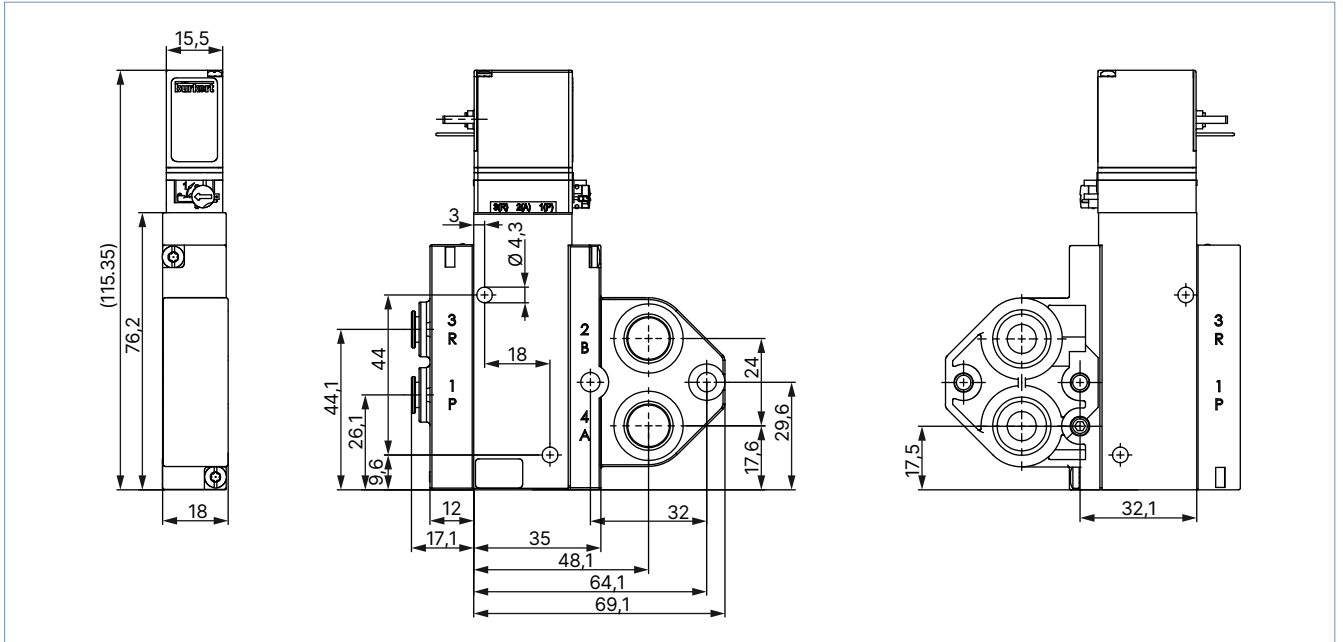
Angaben in mm



Aufbau mit Varianten für Versorgungsanschluss Steckkupplung Ø 6 mm und Gewindeanschluss G 1/8

Hinweis

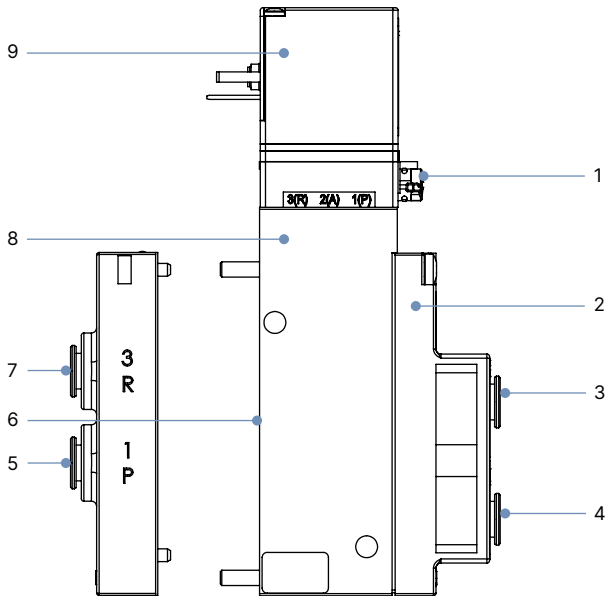
Hohlschrauben als Drosselrückschlagventil



DTS 1000390869 DE Version: G Status: RL (released | freigegeben | valide) printed: 10.04.2026

5. Produktmerkmale und -aufbau

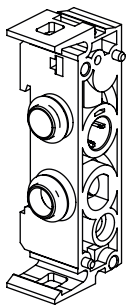
5.1. Produktaufbau servogesteuertes Ventil



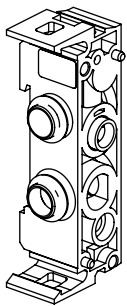
Nr.	Element
1	Handbetätigung
2	Leistungsanschluss 2
3	Arbeitsanschluss 2 (B)
4	Arbeitsanschluss 4 (A)
5	Druckversorgung 1 (P)
6	Leistungsanschluss 1 (FM07 = nicht bestückt)
7	Entlüftung 3 (R)
8	Verstärker
9	Vorsteuerung Standard Steckerfahnen seitlich

Anschlussvarianten für Leistungsanschluss 1

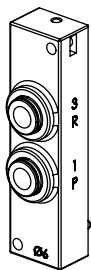
LTA1 = Leistungsanschluß 1



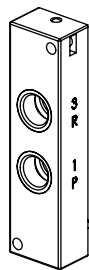
Grundmodul



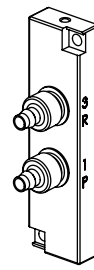
Grundmodul mit Rückschlagventil im R-Kanal



Steckkupplung
Ø 6 mm



Muffe G 1/8
oder NPT 1/8



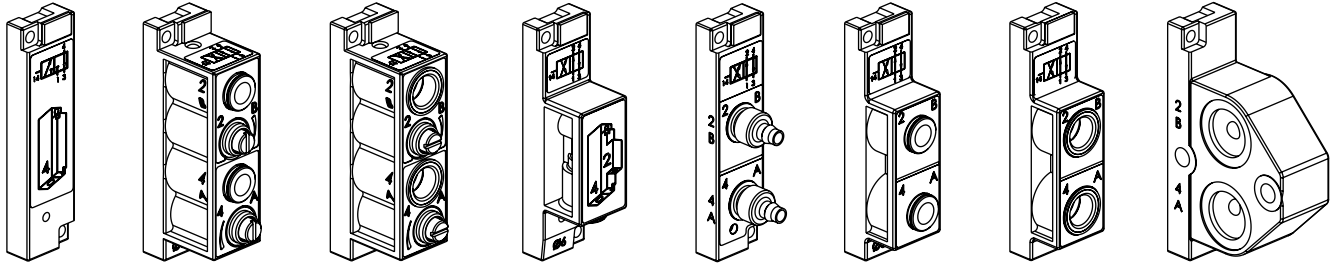
Schlauchverschraubung
SL 6/4 mm

Wirkungsweise C, D, G

Anschlussvarianten für Leitungsanschluss 2 (Arbeitsanschlüsse)

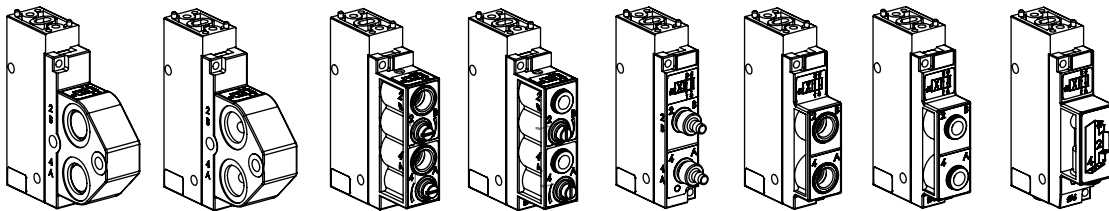
Hinweis:

Die entsprechenden Eigenschaften der Anschlussvarianten entnehmen Sie der Tabelle am Ende des Kapitels.



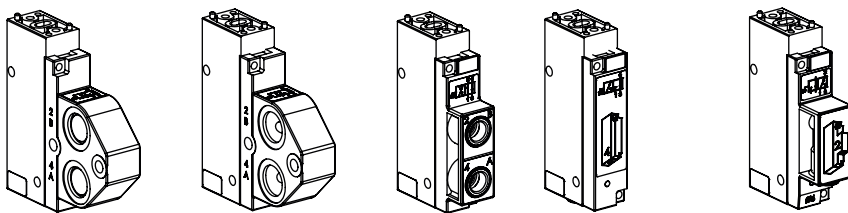
Variante A Variante B Variante B Variante C Variante D Variante E Variante F Variante G
 Steckkupplung G 1/8 oder NPT 1/8
 Ø 6mm

LTA2 = Leitungsanschluß 2



Namur Namur für Variante B Variante B Variante D Variante E Variante F Variante C
 Drosselschrauben G 1/8 oder Steckkupplung Schlauchverschraubung Schlauchverschraubung Schlauchverschraubung Schlauchverschraubung
 NPT 1/8 Ø6 mm (code AF07)

Wirkungsweise G



Namur Namur für Variante E Variante A Variante C
 Drosselschrauben (code AF07)

Wirkungsweise C

Wirkungsweise D

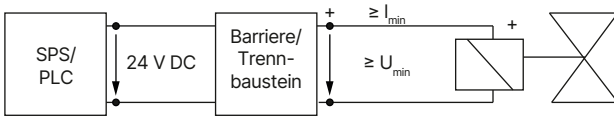
Variante	Eigenschaften
Variante A	Steckkupplung Ø 6 mm unten (Wirkungsweise C)
Variante B	Steckkupplung Ø 6 mm seitlich und Muffe G 1/8 oder NPT 1/8 mit Drosselrückschlagventil
Variante C	Steckkupplung Ø 6 mm unten (Wirkungsweise D+G)
Variante D	Schlauchverschraubung SL 6/4 mm seitlich
Variante E	Steckkupplung Ø 6 mm seitlich
Variante F	Muffe G 1/8 oder NTP 1/8 seitlich
Variante G	Namurflansch oder Narmurflansch für Drosselschrauben

DTS 1000390869 DE Version: G Status: RL (released | freigegeben | valide) printed: 10.04.2026

Elektrische Daten explosionsgeschützte Variante Ex ia

Hinweis:

- Das Ventil ist zum Betrieb an 24 V DC-Ausgängen unter Zwischenschaltung eines zugehörigen eigensicheren Betriebsmittels (Trennbaustein oder Barriere) bestimmt.
- Die zulässigen Höchstwerte/Wertepaare finden Sie in der „Bedienungsanleitung Typ AC21 |Magnetspule | PTB 01 ATEX 2175“ auf unserer Website unter „Bedienungsanleitung“, **Typ 6106** ▶.
- Zündschutzart: PTB 01 ATEX 2175: II 2 G Ex ia IIC T5,T6 Gb
IECEX PTB 06.0102: Ex ia IIC T5,T6 Gb



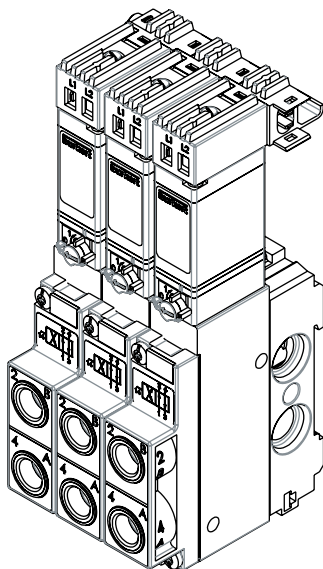
Variante	Widerstand bei + 20 °C ± 4 %	Mindestklemmenspannung	Mindeststrom
	[Ω]	[V]	[mA]
Variante für Einsatz mit 300 Ω Versorgungsbaustein	320	9,3	29
Hochohmige Variante	475	10,9	23

Elektrischer Anschluss mit Stecker für anreihbare Ventile (Gerätesteckdose Typ 1057 für Einzelverdrahtung)

Beim Steckerbild oben (siehe „Anschlussvarianten für Leitungsanschluss 2 (Arbeitsanschlüsse)“ auf Seite 10) kann der Kabelkopftyp 1057 ausgewählt werden. Die Hauptvoraussetzung ist, dass das Grundmodul für Anreihmaß 18 mm gewählt wird. Null- und Schutzleiter werden durchgeschleift und einmal zentral angeschlossen. Beim Anschließen der Ventile muss lediglich die Steuerleitung an jedes Ventil verlegt werden. Die Null- und Schutzleiter sind im Kabelkopf integriert. Der große Vorteil dieses Systems liegt darin, dass die Demontage eines Ventils aus dem Block ohne großen Aufwand möglich ist.

Hinweis:

Die Gerätesteckdose Typ 1057 (Schutzart IP20) ist nur in Verbindung mit dem einzelнем Grundmodul Anreihmaß 18 mm bestellbar.

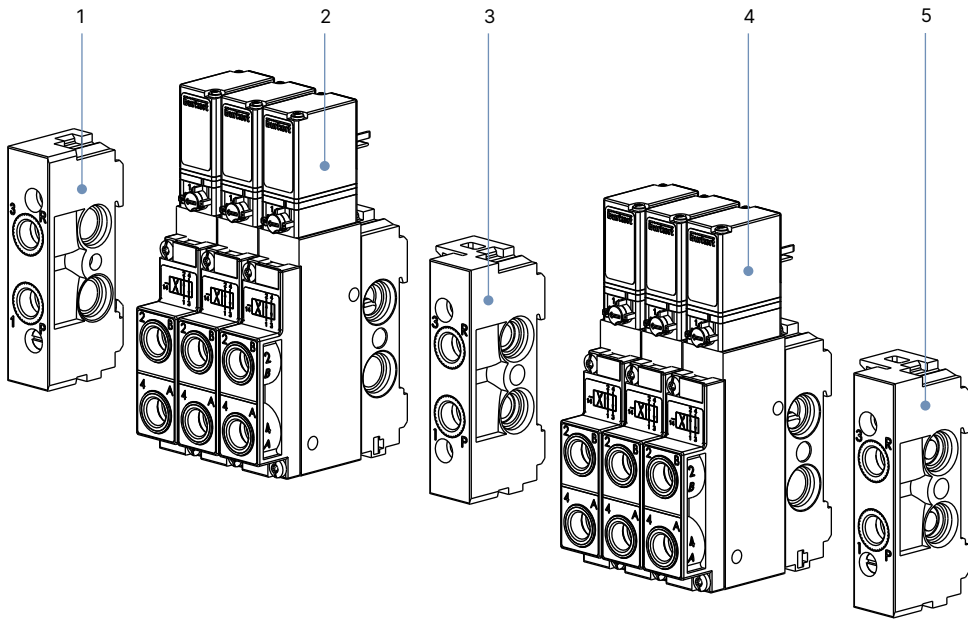


Blockmontage mit anreihbaren Ventilen
Gerätesteckdose Typ 1057

DTS 1000390869 DE Version: G Status: RL (released | freigegeben | valide) printed: 10.04.2026

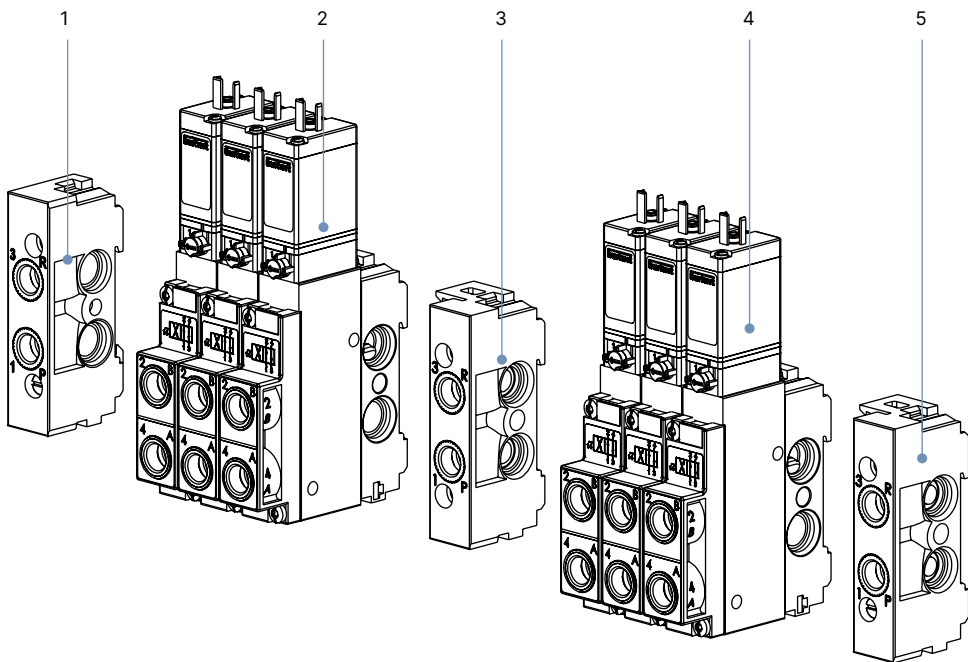
5.2. Produktaufbau Blockmontage mit 18 mm anreihbaren Ventilen auf individuellem Grundmodul

Aufbau mit Steckerfahnen seitlich



Nr.	Element
1	Anschlussmodul links
2	Anreihbare Ventile
3	Zwischeneinspeisung (für verschiedene Drücke)
4	Anreihbare Ventile
5	Anschlussmodul rechts

Aufbau mit Steckerfahnen oben



Nr.	Element
1	Anschlussmodul links
2	Anreihbare Ventile
3	Zwischeneinspeisung (für verschiedene Drücke)
4	Anreihbare Ventile
5	Anschlussmodul rechts

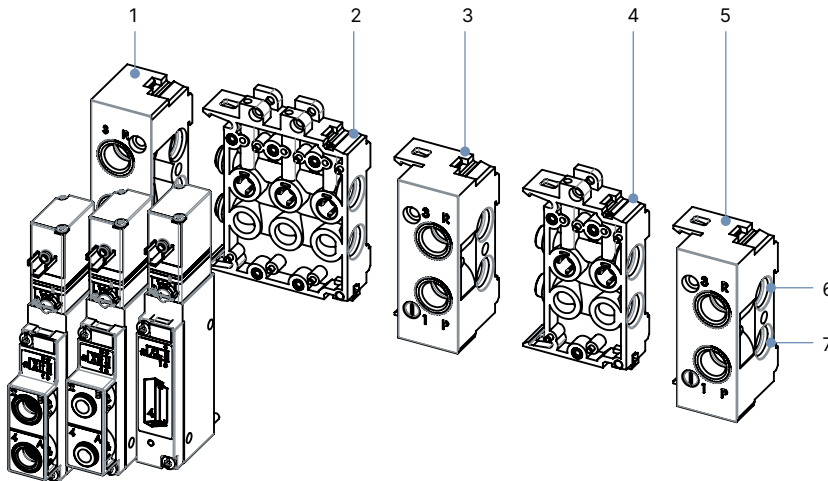
DTS 1000390869 DE Version: G Status: RL (released | freigegeben | valide) printed: 10.04.2026

5.3. Produktaufbau Blockmontage mit 19 mm anreihbaren Ventilen auf Pneumatikmodulen Typ MP05

Aufbau mit Steckerfahnen seitlich

Hinweis:

- Variante mit Steckerfahnen oben: Einzelne Verdrahtung ebenfalls möglich
- Elektrischer Anschluss mit Steckerfahnen (Gerätesteckdose **Typ 2516** ▶, Schutzart IP65 DIN EN 175301 - 803)



Nr.	Element
1	Anschlussmodul links
2	Grundmodul 3-fach, Typ MP05
3	Anschlussmodul rechts als Zwischenmodul (Versorgungsanschlüsse durchstoßen oder verschlossen; Unterschiedliche Druckversorgung P1, P2...ist möglich)
4	Grundmodul 2-fach, Typ MP05
5	Anschlussmodul, rechts
6	Entlüftungskanal: 3 (R)
7	Versorgungsanschluss: 1 (P)

6. Bestellinformationen

6.1. Bürkert eShop



Bürkert eShop – Bequem bestellt und schnell geliefert

Sie möchten Ihr gewünschtes Bürkert Produkt oder Ersatzteil schnell finden und direkt bestellen? Unser Onlineshop ist rund um die Uhr für Sie erreichbar. Melden Sie sich gleich an und nutzen Sie die Vorteile.

[Jetzt online einkaufen](#)

6.2. Bürkert Produktfilter



Bürkert Produktfilter – Schnell zum passenden Produkt

Sie möchten anhand Ihrer technischen Anforderungen einfach und bequem selektieren? Nutzen Sie den Bürkert Produktfilter und finden Sie unseren passenden Artikel für Ihre Anwendung.

[Jetzt Produkte filtern](#)

DTS 1000390869 DE Version: G Status: RL (released | freigegeben | valide) printed: 10.04.2026

6.3. Bestelltabelle

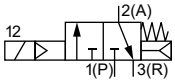
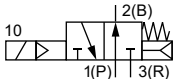
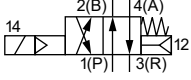
Anreihbare Einzelventile mit Modulflansch für Versorgungsanschlüsse 1 (P) und 3 (R) mit Steckerfahnen oben

Hinweis:

- Weitere Varianten sind auf Anfrage erhältlich.
- Die Gerätesteckdose ist nicht im Lieferumfang enthalten und muss separat bestellt werden, siehe „6.4. Bestelltabelle Zubehör“ auf Seite 17.
- Für weitere Informationen zu den dargestellten Wirkungsweisen siehe „2. Schaltungsfunktionen“ auf Seite 4.
- Weitere Informationen zu den 18 mm anreihbaren Ventilen mit einzelnen Grundmodulen siehe „Elektrische Daten explosionsgeschützte Variante Ex ia“ auf Seite 11.

Für alle nachfolgend aufgeführten Varianten gilt:

- Nennweite: 4,0 mm
- Q_{Nn}-Wert Luft: 300 l/m
- Druckbereich: 2...10 bar

Wirkungsweise	Arbeitsanschlüsse 2 und 4	Spannung/Frequenz	Spulenwirkleistung	Artikel-Nr.	Artikel-Nr.
		[V/Hz]	[W]	DC-Spule ¹⁾	UC-Spule ²⁾
WW C 3/2-Wege-Magnetventil Servogesteuert In Ruhestellung geschlossen ³⁾ 	Steckkupplung Ø 6 mm unten mit Rückschlagventil (Variante A)	24 DC/UC	2	136872 ☞	–
		110...120 DC	3	136873 ☞	145970 ☞
		220...240 DC	3	136874 ☞	145971 ☞
WW D 3/2-Wege-Magnetventil Servogesteuert In Ruhestellung geöffnet ³⁾ 	Steckkupplung Ø 6 mm unten mit Rückschlagventil (Variante C)	24 DC	2	136875 ☞	–
		110...120 DC	3	136876 ☞	–
		220...240 DC	3	–	–
WW G 4/2-Wege-Magnetventil Servogesteuert 	Schlauchverschraubung seitlich 6/4 (Variante D)	24 DC/UC	2	136878 ☞	–
	G 1/8 seitlich (Variante E)	110...120 DC/UC	3	–	–
		220...240 DC/UC	3	136880 ☞	–
		24 DC/UC	2	136881 ☞	–
	G 1/8 seitlich mit Drosselrückschlagventil (Variante B)	110...120 DC/UC	3	136882 ☞	–
		220...240 DC/UC	3	136883 ☞	145980 ☞
		24 DC/UC	2	136884 ☞	–
	Steckkupplung Ø 6 mm seitlich (Variante F)	110...120 DC/UC	3	–	145982 ☞
		220...240 DC/UC	3	136886 ☞	145983 ☞
		24 DC/UC	2	136887 ☞	–
	Steckkupplung Ø 6 mm unten (Variante C)	110...120 DC/UC	3	136888 ☞	–
		220...240 DC/UC	3	136889 ☞	145986 ☞
24 DC/UC		2	136890 ☞	–	
	110...120 DC/UC	3	136891 ☞	145988 ☞	
	220...240 DC/UC	3	136892 ☞	145989 ☞	

– = nicht erhältlich

- 1) Nur für Gleichstrombetrieb (DC), bei Wechselspannung (AC) Gerätesteckdose mit Gleichrichter vorschalten
- 2) Für Allstrombetrieb (UC = DC oder AC). Gleichrichter, Varistor und LED sind in der Spule integriert.
- 3) 3/2-Wege-Varianten (Wirkungsweisen C und D) mit Rückschlagventil im Modulflansch (im R-Kanal)

DTS 1000390869 DE Version: G Status: RL (released | freigegeben | valide) printed: 10.04.2026

Anreihbare Einzelventile mit Modulflansch für Versorgungsanschlüsse 1 (P) und 3 (R) mit Rechteckelektroanschluss

Hinweis:

- Weitere Varianten sind auf Anfrage erhältlich.
- Die Gerätesteckdose ist nicht im Lieferumfang enthalten und muss separat bestellt werden, siehe „6.4. Bestelltabelle Zubehör“ auf Seite 17.
- Für weitere Informationen zu den dargestellten Wirkungsweisen siehe „2. Schaltungsfunktionen“ auf Seite 4.
- Weitere Informationen zu den 18 mm anreihbaren Ventilen mit einzelnen Grundmodulen siehe „Elektrische Daten explosionsgeschützte Variante Ex ia“ auf Seite 11.

Für alle nachfolgend aufgeführten Varianten gilt:

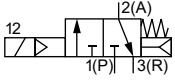
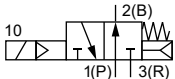
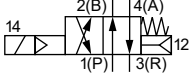
- Nennweite: 4,0 mm
- Q_{Nn} -Wert Luft: 300 l/m
- Druckbereich: 2...10 bar

Wirkungsweise	Arbeitsanschlüsse 2 und 4	Spannung/Frequenz	Spulenwirkleistung	Artikel-Nr.
		[V/Hz]	[W]	DC-Spule
WW C 3/2-Wege-Magnetventil Servogesteuert In Ruhestellung geschlossen ¹⁾ 	Steckkupplung Ø 6 mm unten mit Rückschlagventil (Variante A)	24 DC	2	145993 ²⁾
WW G 4/2-Wege-Magnetventil Servogesteuert 	G 1/8 seitlich mit Drosselrück- schlagventil (Variante B)	24 DC	2	145997 ²⁾
	Steckkupplung Ø 6 mm seitlich (Variante F)	24 DC	2	145998 ²⁾
	Steckkupplung Ø 6 mm unten (Variante C)	24 DC	2	145999 ²⁾

1.) 3/2-Wege-Varianten (Wirkungsweisen C und D) mit Rückschlagventil im Modulflansch (im R-Kanal)
 2.) Nur für Gleichstrombetrieb (DC), bei Wechselspannung (AC) Gerätesteckdose mit Gleichrichter vorschalten

DTS 1000390869 DE Version: G Status: RL (released | freigegeben | valide) printed: 10.04.2026

Für Ventilinselmontage, Ventile mit Steckerfahnen seitlich; Anschluß mit integrierten Steckerbuchsen auf Ventilinseln Typ 8640

Wirkungsweise	Arbeitsanschlüsse 2 und 4	Spannung/ Frequenz	Spulen- wirkleistung	Druckbereich	Artikel-Nr.	Artikel-Nr.
		[V/Hz]	[W]	[bar]	Steckerfahnen über Druck- eingang	Steckerfahnen über Druck- ausgang
WW C 3/2-Wege-Magnetventil Servogesteuert In Ruhestellung geschlossen 	Steckkupplung Ø 6 mm, unten (Variante A)	24 DC	1	2...8	132479	135203
		24 DC	2	2...10	133148	135204
		110...120 DC	3	2...10	-	132952
		220...240 DC	3	2...10	-	132953
WW D 3/2-Wege-Magnetventil Servogesteuert In Ruhestellung geöffnet 	Steckkupplung Ø 6 mm, unten (Variante C)	24 DC	1	2...8	132481	136742
		24 DC	2	2...10	136741	136743
		110...120 DC	3	2...10	-	136744
		220...240 DC	3	2...10	-	136745
WW G 4/2-Wege-Magnetventil Servogesteuert 	Steckkupplung Ø 6 mm, vorn (Variante E)	24 DC	1	2...8	132487	135205
		24 DC	2	2...10	133149	135206
		110...120 DC	3	2...10	-	132954
		220...240 DC	3	2...10	-	132955
	Steckkupplung Ø 6 mm, unten (Variante C Code AF07)	24 DC	2	2...10	133150	135208
		110...120 DC	3	2...10	-	132956
		220...240 DC	3	2...10	-	132957
	Steckkupplung Ø 6 mm, vorn, mit Drosselrückschlag- ventil (Variante B)	24 DC	2	2...10	133151	135210
		110...120 DC	3	2...10	-	133152
		220...240 DC	3	2...10	-	133153
	Muffe G 1/8, vorn, (Variante F)	24 DC	2	2...10	133157	135212
		110...120 DC	3	2...10	-	132958
		220...240 DC	3	2...10	-	132959
Muffe G 1/8, vorn, mit Drosselrückschlag- ventil (Variante B)	24 DC	2	2...10	133159	135214	
	110...120 DC	3	2...10	-	133160	
	220...240 DC	3	2...10	-	133161	
Schlauchverschraubung SL6/4 mm, vorn (Variante D)	24 DC	2	2...10	133163	135215	
	110...120 DC	3	2...10	-	133164	
	220...240 DC	3	2...10	-	133166	

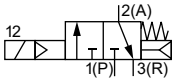
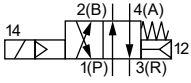
- = nicht erhältlich

DTS 1000390869 DE Version: G Status: RL (released | freigegeben | valide) printed: 10.04.2026

Namur EExi 3/2- und 4/2-Wege-Magnetventile für Pneumatik

Hinweis:

- Alle Ventile verfügen über Steckerfahnen oben und werden ohne eine Gerüststeckdose geliefert.
- Arbeitsanschlüsse 2 und 4: NAMUR-Flansch

Wirkungsweise	Nennweite [mm]	Versorgungsanschlüsse 1 und 3	Q _{nn} -Wert Luft [l/min]	Druckbereich [bar]	Besonderheit	Artikel-Nr.
WW C 3/2-Wege-Magnetventil Servogesteuert In Ruhestellung geschlossen 	4,0	Gewinde G 1/8, Variante 5	300	2...8	Keine	139224
		Steckkupplung Ø 6 mm, Variante 6				139402
WW G 4/2-Wege-Magnetventil Servogesteuert 	4,0	Gewinde G 1/8, Variante 5	300	2...8	Mit Drosselrückschlagventil	139407
		Steckkupplung Ø 6 mm, Variante 6				139408

DTS 1000390869 DE Version: G Status: RL (released | freigegeben | valide) printed: 10.04.2026

6.4. Bestelltabelle Zubehör

Anschlussmodule und Zubehör für Ventilblöcke

Variante	Leitungsanschluss Ventilblock	Artikel-Nr.
Anschlussmodul links	G 1/8	133175
	G 1/4	132512
	NPT 1/4	132513
	Steckkupplung Ø 8 mm	623755
	Steckkupplung Ø 10 mm	623762
Anschlussmodul rechts	G 1/8	133177
	G 1/4	132514
	Steckkupplung Ø 8 mm	623770
	Steckkupplung Ø 10 mm	623784
	NPT 1/4	132515
Zwischeneinspeisung	G 1/8	627742
	G 1/4	631288
	Steckkupplung Ø 8 mm	631287
	Steckkupplung Ø 10 mm	631290
Verschlusschraube	G 1/8	631019
	G 1/4	631020
MP05 Grundmodul 2-fach	Ohne Rückschlagventil	132516
	Mit Rückschlagventil in R-Kanal	132518
MP05 Grundmodul 3-fach	Ohne Rückschlagventil	132517
	Mit Rückschlagventil in R-Kanal	132519
Verschlussstecker	Ø 6 mm	015397
	Ø 8 mm	900065
Abdeckplatte	Für nicht belegte Ventilplätze	643223

Gerätesteckdose Typ 2516, Steckerform C gemäß DIN EN 175301 - 803

Hinweis:

- Angaben in mm
- Zum Lieferumfang der Gerätesteckdose gehören eine Flachdichtung und eine Befestigungsschraube.
- Für weitere Varianten siehe Datenblatt **Typ 2516** ▶.

Gerätesteckdose	Abmessungen	Variante	Spannung	Artikel-Nr.
		Ohne Beschaltung	0...250 V AC/DC	303141 𐀀
		Mit LED	12...24 V AC/DC	303145 𐀀
		Mit LED und Varistor	12...24 V AC/DC	303148 𐀀
		Mit Gleichrichter, LED und Varistor	12...24 V AC/DC	303142 𐀀

Weiteres Zubehör

Beschreibung	Artikel-Nr.
Anreihbare 3-fach-Gerätesteckdose Typ 1057-SA, IP20, mit durchgeschleiftem Null- und Schutzleiter (nur für 24 V DC)	629253 𐀀
Normschiene 300 mm für Block 8...12-fach mit Zwischeneinspeisung (ZE) oder für Block 8...14-fach ohne ZE	640789 𐀀
Normschiene 408 mm für Block 13...17-fach mit Zwischeneinspeisung (ZE) oder für Block 15...19-fach ohne ZE	640788 𐀀
Normschiene 498 mm für Block 17...22-fach mit 2 Zwischeneinspeisungen (ZE) oder für Block 18...23-fach ohne 1 ZE	630579 𐀀

DTS 1000390869 DE Version: G Status: RL (released | freigegeben | valide) printed: 10.04.2026