



## 二位三通和二位四通气动电磁阀

- 有二位三通和二位四通版本, 结构紧凑
- 可扩展阀组
- 电功率消耗减少
- 多种类型的气动接口
- 坚固

数据表中所述的产品型号可能与产品介绍及说明中的产品型号有所不同。

### 可与以下产品组合使用



#### 2012 型

气动操作的二位二通直座阀



#### 2516 型

设备插口 DIN EN 175301-803  
- C 型插头

### 型号说明

5470 型阀由一个 6104 型先导摇臂式电磁阀和一个气动阀构成。摇臂最小幅度的运动不会造成磨损, 不需要润滑。5470R 型有二位三通和二位四通版本。借助模块化的法兰将阀门整合起来。在不同应用中, 可被整合为阀组使用。工作接口 2 和工作接口 4 有不同的结构类型。

## 内容

<b>1. 常规技术参数</b>	<b>3</b>
<b>2. 回路功能</b>	<b>4</b>
<b>3. 认证和符合性</b>	<b>4</b>
3.1. 一般说明.....	4
3.2. 符合性.....	4
3.3. 标准.....	4
3.4. 防爆.....	4
3.5. 北美(美国/加拿大) .....	4
<b>4. 尺寸</b>	<b>5</b>
4.1. 气路接口 1.....	5
4.2. 气路接口 2(工作接口) .....	5
4.3. 使用可组合拼装的18mm阀片组合安装于底座 .....	6
电气插头装于侧面结构 .....	6
电气插头装于顶部结构 .....	7
4.4. 使用可组合拼装的19mm阀片组合安装于底座 .....	7
电气插头装于侧面结构 .....	7
带G1/8螺纹口进气/排气口和Φ6 气管快插工作口的结构 .....	8
<b>5. 产品特点和结构</b>	<b>9</b>
5.1. 伺服辅助式阀门产品结构 .....	9
气路接口 1 的接口版本.....	9
气路接口 2(工作接口) 的接口版本 .....	10
防爆版本 Ex ia 的电气参数.....	11
带插头的电气连接, 适用于可排列的阀门(1057 型电气连接插头适用于单独接线) .....	11
5.2. 使用可组合拼装的18mm阀片组合安装于底座的产品结构.....	12
电气插头装于侧面结构 .....	12
电气插头装于顶部结构 .....	12
5.3. 使用可组合拼装的19mm阀片组合安装于底座的产品结构.....	13
电气插头装于侧面结构 .....	13
<b>6. 订货信息</b>	<b>13</b>
6.1. Bürkert 网上商店 .....	13
6.2. Bürkert 产品选型 .....	13
6.3. 订货表.....	14
可排列单阀带模块法兰, 适用于供应接口 1 (P) 和 3 (R) 带上部插头接线片 .....	14
可排列单阀带模块法兰, 适用于供应接口 1 (P) 和 3 (R) 带矩形电气接口 .....	15
适用于阀岛安装, 阀门带侧面插头接线片; 与 8640 型阀岛上的集成式插座连接 .....	16
用于气动元件的Namur本安防爆二位三通和二位四通电磁阀 .....	17
6.4. 附件订货表.....	17
阀块连接模块和附件 .....	17
2516 型电气连接插头, C 型插头, 符合 DIN EN 175301-803 标准 .....	18
其他附件.....	18

## 1. 常规技术参数

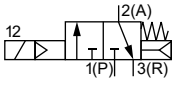
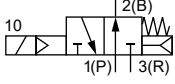
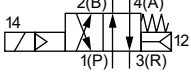
产品特征	
尺寸	更多信息, 请参见章节“4. 尺寸”在第 5 页。
<b>材料</b>	
密封件	NBR
阀体	聚酰胺
阀门内部	Ultramid
重量	约120 g
公称直径	DN 4.0
气动底座模块型号	MP05
回路功能	C、D 和 G 更多信息, 请参见章节“2. 回路功能”在第 4 页。
性能数据	
压力范围	2~10 bar <sup>1)</sup>
负载周期	连续运行 100% ED
标态下额定流量 (Q <sub>Nn</sub> 值 空气) <sup>1)</sup>	300 l/min
切换时间 <sup>3)</sup>	DC: 打开: 15 ms, 关闭: 12 ms AC: 打开: 15 ms, 关闭: 20 ms
电气参数	
工作电压	24 V DC, 110~120 V DC, 220~240 V DC 对于交流电压, 使用带 UC 线圈的阀门
功耗	符合订货表中的线圈有效功率 更多信息, 请参见章节“6. 订货信息”在第 13 页。
标称功率	2~3 W 电磁线圈带集成式整流器, LED 和压敏电阻 (UC 版本)
电压公差	±10%
介质参数	
工作介质	压缩空气, 中性气体 (建议安装5µm过滤器后)
介质温度	-10 °C~+50 °C
连接方式	
电气连接	<ul style="list-style-type: none"> <li>插头接线片符合 DIN EN 175301-803 标准 C 型, 适用于电气连接插头 <b>2516 型</b> ▶ 更多信息请参见章节“2516 型电气连接插头, C 型插头, 符合 DIN EN 175301-803 标准”在第 18 页。</li> <li>2 针矩形插头, 穿入线径 5.08 mm</li> </ul>
<b>气动连接</b>	
供应接口 1、3	专用底座法兰或螺纹/快插
工作接口 2、4 (版本)	螺纹 G 1/8 螺纹 NPT 1/8 软管连接 SL 6/4 mm 气管快插接口 Ø 6 mm
认证和符合性	
防护等级	IP65 带飞线或 <b>2516 型</b> ▶ 电气连接插头 IP30 带 <b>2505 型</b> ▶ 电气连接插头
防爆	更多信息, 请参见章节“3.4. 防爆”在第 4 页。
北美(美国/加拿大)	更多信息, 请参见章节“3.5. 北美(美国/加拿大)”在第 4 页。
环境与安装	
安装位置	任意, 建议执行机构朝上
环境温度	-10 °C~+55 °C

1) 压力数据: 表压

2) 在 +20 °C、阀门入口处 6 bar 压力及 1 bar 压力下测量

3) 测量符合 ISO 12238 标准

## 2. 回路功能

符号	说明
	<b>作用方式 C (WW C)</b> 二位三通电磁阀 伺服辅助 未上电时阀门常闭
	<b>作用方式 D (WW D)</b> 二位三通电磁阀 伺服辅助 未上电时阀门常开
	<b>作用方式 G (WW G)</b> 二位四通电磁阀 伺服辅助

## 3. 认证和符合性

### 3.1. 一般说明

- 查询时, 必须指出以下所述认证或符合性。只有这样, 我们才能确保产品满足所有规定的性能。
- 并非所有可订购的设备版本都会提供以下所述认证或符合性。



### 3.2. 符合性

根据欧盟符合性声明, 产品符合欧盟指令。

### 3.3. 标准

用于证明其符合欧盟指令的适用标准可以在欧盟型式检验证书和/或欧盟符合性声明中找到。

### 3.4. 防爆

认证	说明
	<b>可选: 防爆</b> 欧盟型式检验证书: PTB 01 ATEX 2175/IECEx PTB 06.0102  作为 2 类设备适用于 1 区和 2 区 (可选)。
	<b>ATEX:</b> PTB 01 ATEX 2175 II 2G Ex ia IIC T5, T6 Gb  <b>IECEx:</b> IECEx PTB 06.0102 Ex ia IIC T5, T6 Gb

### 3.5. 北美 (美国/加拿大)

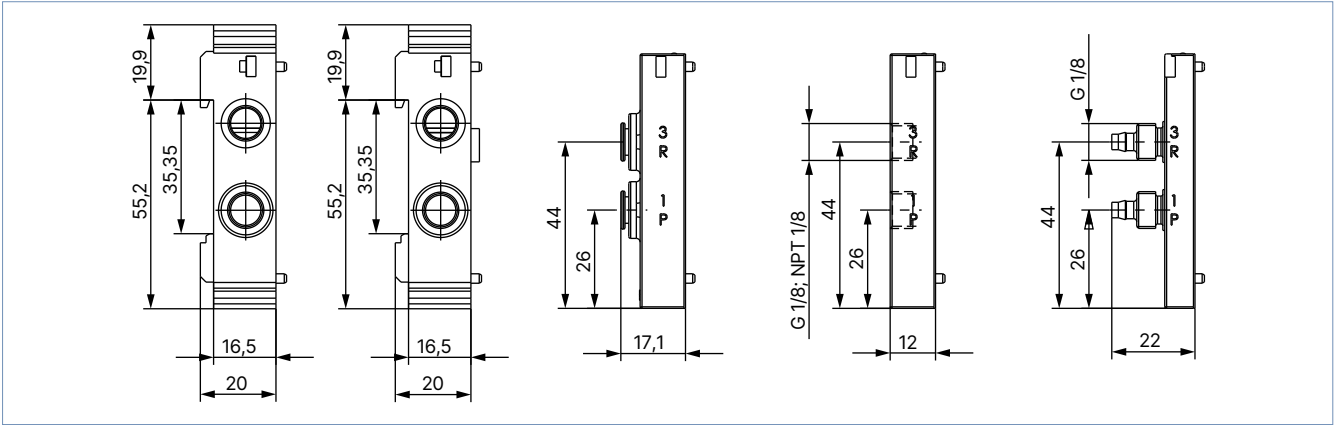
认证	说明
	<b>可选 (适用于先导阀): 美国和加拿大的 UL 认可 (UL Recognized)<sup>1)</sup></b> 先导阀获得美国和加拿大 UL 认可 (UL Recognized), 根据: <ul style="list-style-type: none"> <li>• UL 429 (电动阀)</li> <li>• CAN/CSA-C22.2 No.139</li> </ul>

1) 本设备设计用于与符合 UL1310 或 UL1585 的 NEC Class 2 电源或 NEC Class 2 变压器配合使用。

## 4. 尺寸

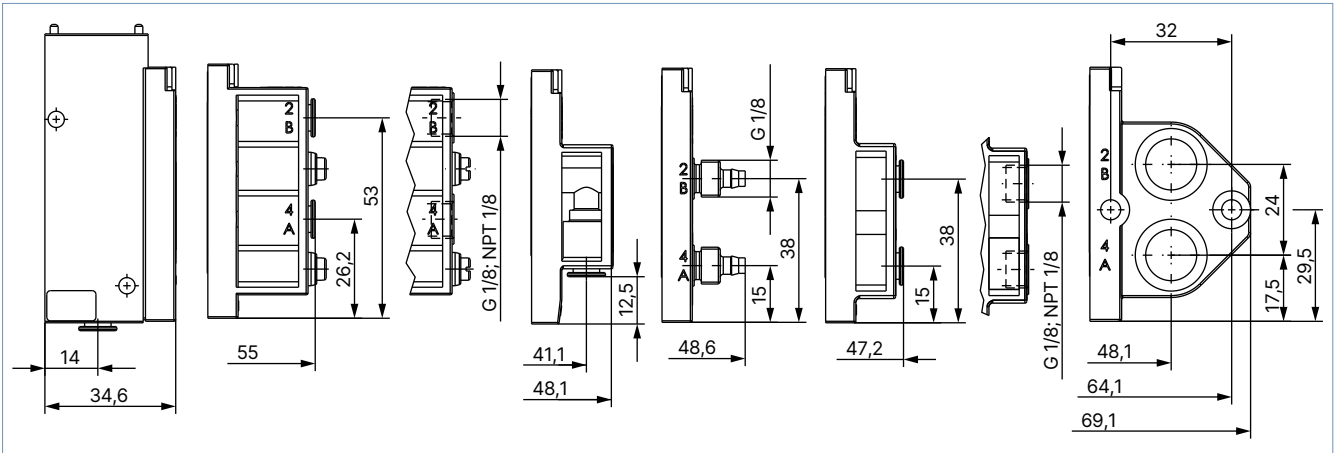
### 4.1. 气路接口 1

注意：  
尺寸 mm



### 4.2. 气路接口 2 (工作接口)

注意：  
尺寸 mm

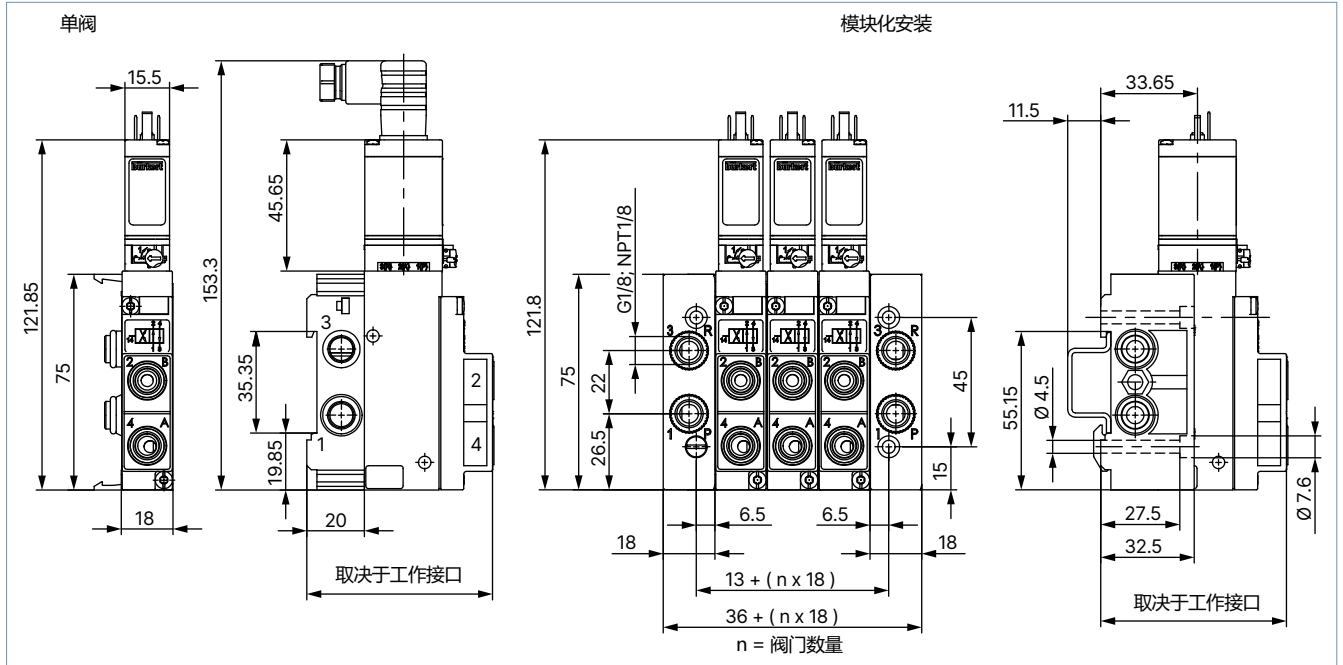




电气插头装于顶部结构

注意:

- 尺寸 mm
- 带插头接线片的电气连接 (2516 型) ▶ 电气连接插头、防护等级 IP65 DIN EN 175301-803)

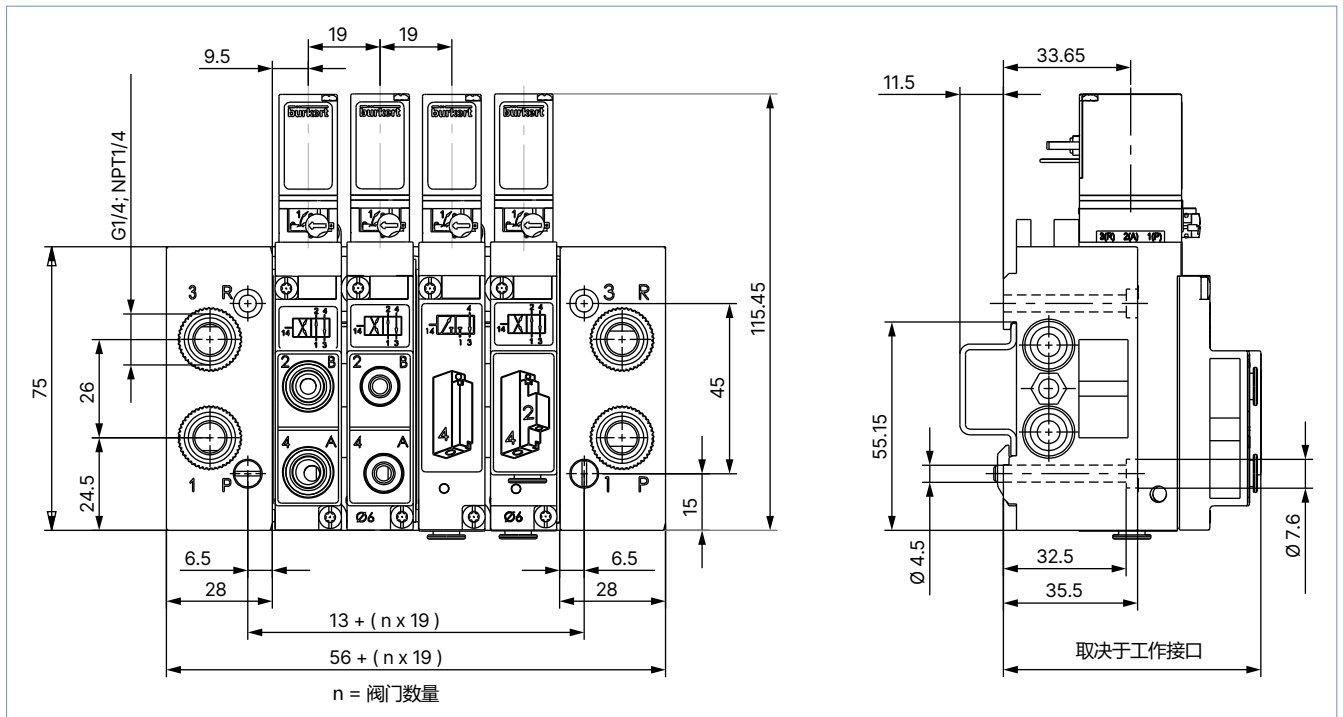


4.4. 使用可组合拼装的19mm阀片组合安装于底座

电气插头装于侧面结构

注意:

尺寸 mm

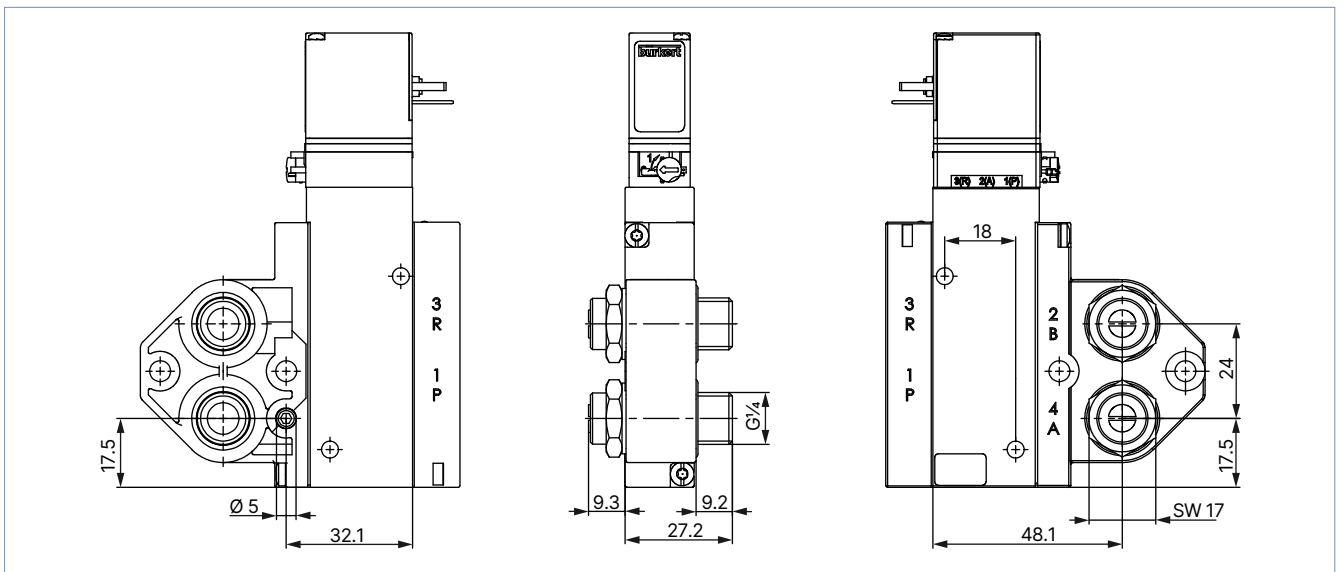
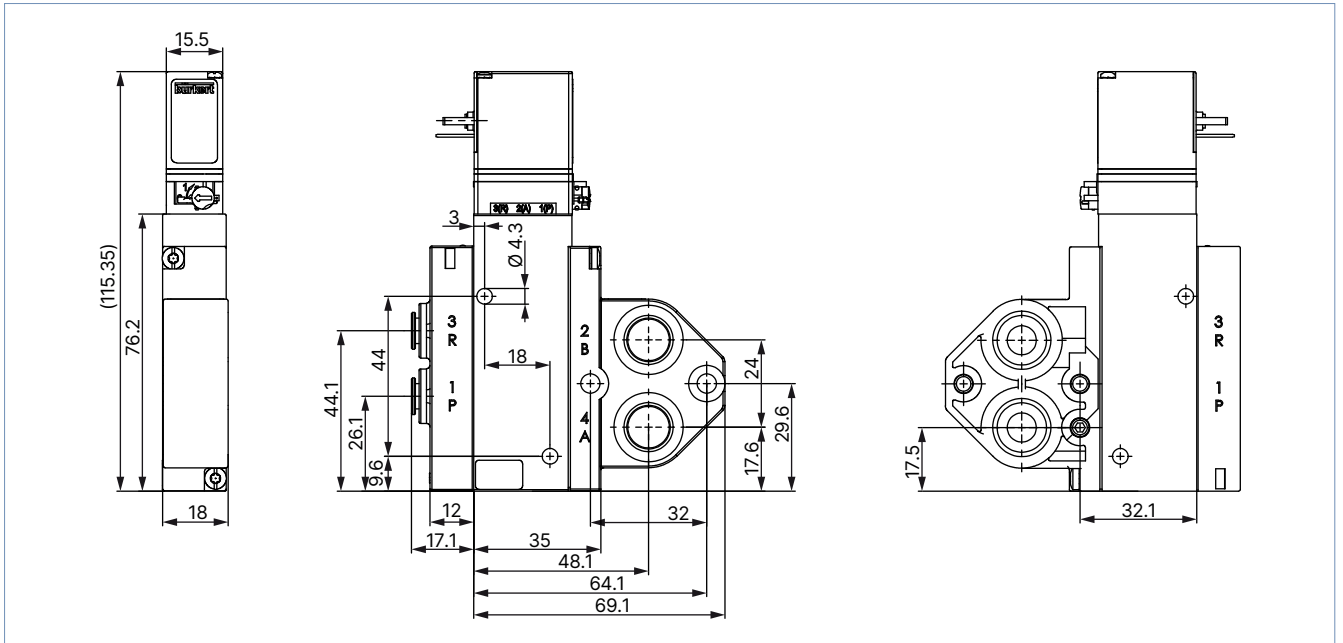


DTS 1000670337 ZH Version: B Status: RL (released | freigegeben | valide) printed: 02.04.2026

带G1/8螺纹口进气/排气口和Φ6 气管快插工作口的结构

注意

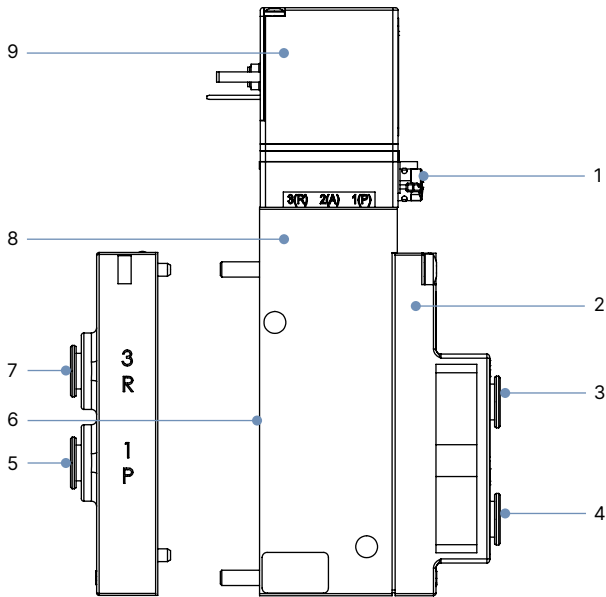
Banjo安装,且带排气防串气阀



DTS 1000670337 ZH Version: B Status: RL (released | freigegeben | valide) printed: 02.04.2026

## 5. 产品特点和结构

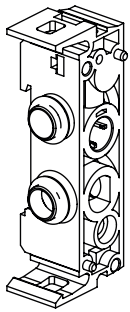
### 5.1. 伺服辅助式阀门产品结构



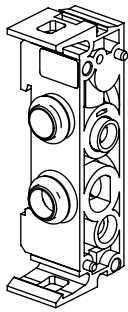
编号	元件
1	手动开关
2	气路接口 2
3	工作接口 2 (B)
4	工作接口 4 (A)
5	压力源 1 (P)
6	气路接口 1 (FM07 = 未配备)
7	排气口 3 (R)
8	主阀体
9	先导阀标准 侧面插头接线片

#### 气路接口 1 的接口版本

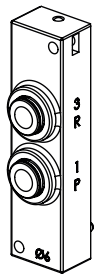
LTA1 = 气路接口 1



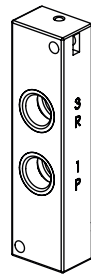
基本模块



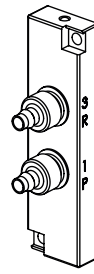
带 R 通道中的止回阀的基本模块



气管快插接口  
Ø 6 mm



套筒 G 1/8  
或 NPT 1/8



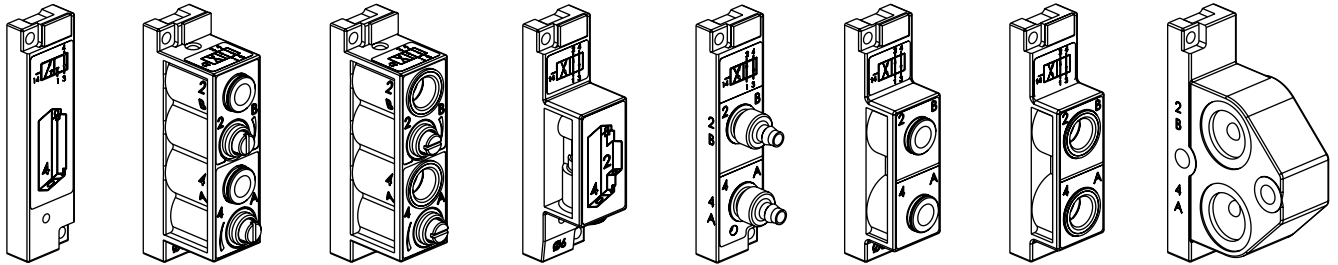
软管连接 SL 6/4 mm

作用方式 C、D、G

气路接口 2 (工作接口) 的接口版本

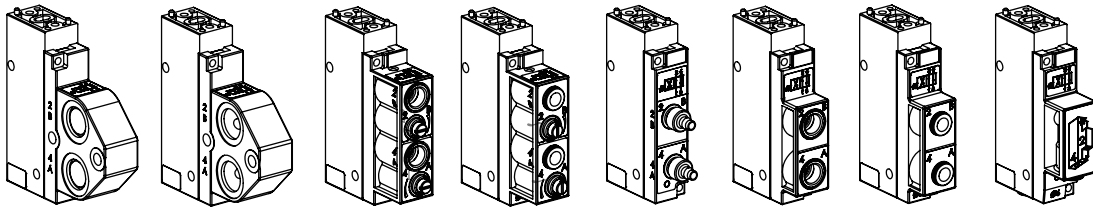
注意:

接口版本的相应特点请参见本章末尾的表格。



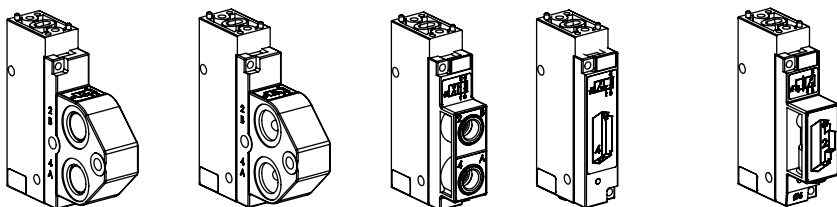
版本 A      版本 B 气管快插接口 Ø 6 mm      版本 B G 1/8 或 NPT 1/8      版本 C      版本 D      版本 E      版本 F      版本 G

LTA2 = 气路接口 2



NAMUR      适用于节流螺钉的 NAMUR      版本 B G 1/8 或 NPT 1/8      版本 B 气管快插接口 Ø 6 mm      版本 D      版本 E      版本 F      版本 C (代码 AF07)

作用方式 G



NAMUR      适用于节流螺钉的 NAMUR      版本 E      版本 A      版本 C (代码 AF07)

作用方式 C

作用方式 D

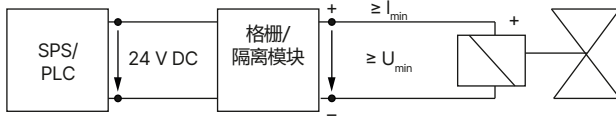
版本	特点
版本 A	气管快插接口 Ø 6 mm 下部 (作用方式 C)
版本 B	气管快插接口 Ø 6 mm 侧面和套筒 G 1/8 或 NPT 1/8 带节流止回阀
版本 C	气管快插接口 Ø 6 mm 下部 (作用方式 D+G)
版本 D	软管连接 SL 6/4 mm 侧面
版本 E	气管快插接口 Ø 6 mm 侧面
版本 F	套筒 G 1/8 或 NPT 1/8 侧面
版本 G	NAMUR 法兰或节流螺钉的 NAMUR 法兰

DTS 1000670337 ZH Version: B Status: RL (released | freigegeben | valide) printed: 02.04.2026

### 防爆版本 Ex ia 的电气参数

#### 注意:

- 该阀门指明在 24 V DC 输出下运行, 并且需要通过相关的本质安全设备 (隔离模块或隔离栅) 进行中间连接。
- 允许的最高值/值对请参见 **AC21 ATEX 2175 型** ▶ 附加说明。
- 防爆保护型式: PTB 01 ATEX 2175: II 2 G Ex ia IIC T5, T6 Gb  
IECEX PTB 06.0102: Ex ia IIC T5, T6 Gb



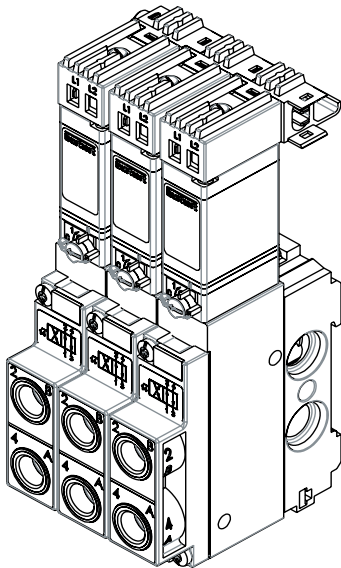
版本	在 +20 °C、±4% 下的电阻 [Ω]	最小端子电压 [V]	最小电流 [mA]
与 300 Ω 供电模块搭配使用的版本	320	9.3	29
高抗阻版本	475	10.9	23

### 带插头的电气连接, 适用于可排列的阀门 (1057 型电气连接插头适用于单独接线)

在上面的插头图中 (参见“气路接口 2 (工作接口) 的接口版本”在第 10 页), 可以选择 1057 型电气连接插头。主要前提是选择连接尺寸为 18 mm 的基本模块。中性导体和保护导体构成回路并集中连接一次。连接阀门时, 只需将控制管线布设到每个阀门即可。中性导体和保护导体集成在电气连接插头中。该系统的一大优点是可以不费力地将阀门从阀块上拆下。

#### 注意:

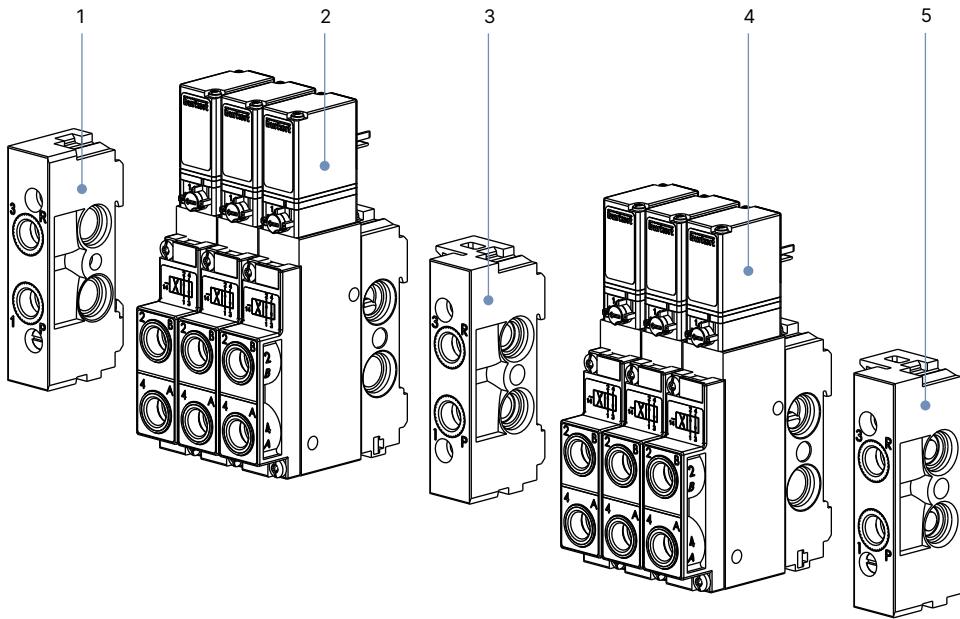
1057 型电气连接插头 (防护等级 IP20) 只能与排列尺寸为 18 mm 的单个基本模块一起订购。



使用可排列的阀门进行模块化安装,  
1057 型电气连接插头

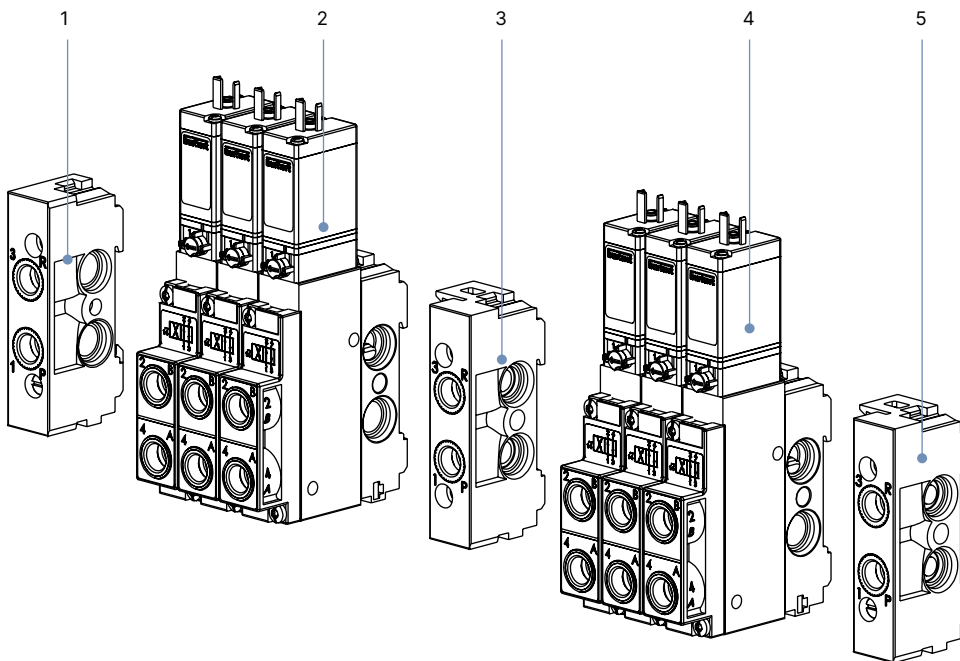
## 5.2. 使用可组合拼装的18mm阀片组合安装于底座的产品结构

### 电气插头装于侧面结构



编号	元件
1	左连接模块
2	可排列阀门
3	中途供应装置 (适用于不同的压力)
4	可排列阀门
5	右连接模块

### 电气插头装于顶部结构



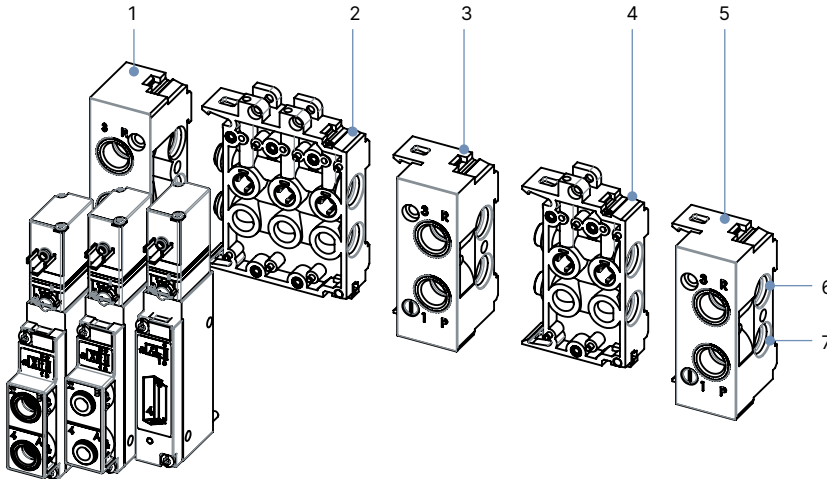
编号	元件
1	左连接模块
2	可排列阀门
3	中途供应装置 (适用于不同的压力)
4	可排列阀门
5	右连接模块

### 5.3. 使用可组合拼装的19mm阀片组合安装于底座的产品结构

#### 电气插头装于侧面结构

**注意:**

- 电气插头装于顶部的版本:也可以单独接线
- 带插头接线片的电气连接 (**2516 型** ▶ 电气连接插头、防护等级 IP65 DIN EN 175301-803)



编号	元件
1	左连接模块
2	基本模块, 3 阀底板 MP05 型
3	右连接模块作为中间模块(供应接口被穿破或封闭;可提供不同的压力源 P1、P2)
4	基本模块, 2 阀底板 MP05 型
5	右连接模块
6	排气通道:3 (R)
7	供应接口:1 (P)

## 6. 订货信息

### 6.1. Bürkert 网上商店



#### Bürkert 网上商店——轻松订购、快速送达

您想快速查找并直接订购您所需的 Bürkert 产品或备件吗?我们的网上商店全天 24 小时开放。立即注册享受便利。

[立即在线订购](#)

### 6.2. Bürkert 产品选型



#### Bürkert 产品选型——快速找到合适的产品

您想要基于您的技术需求选择合适的产品吗?利用 Bürkert 产品选型, 查找匹配您应用的合适产品。

[立即筛选产品](#)

### 6.3. 订货表

可排列单阀带模块法兰, 适用于供应接口 1 (P) 和 3 (R) 带上部插头接线片

注意:

- 其他版本可按需提供。
- 电气连接插头不在供货范围内, 必须单独订购, 参见“6.4. 附件订货表”在第 17 页。
- 有关所示作用方式的更多信息参见“2. 回路功能”在第 4 页。
- 有关带单独基本模块的 18 mm 可排列阀门的更多信息, 参见“防爆版本 Ex ia 的电气参数”在第 11 页。

所有以下列出的版本均适用:

- 公称直径: 4.0 mm
- $Q_{Nm}$  值 (空气): 300 l/m
- 压力范围: 2~10 bar

作用方式	工作接口 2 和 4	电压/频率	线圈等效功耗	订货号	订货号
		[V/Hz]	[W]	DC线圈版 <sup>1)</sup>	UC线圈版 <sup>2)</sup>
<b>WW C</b> 二位三通电磁阀 伺服辅助 未上电时阀门常闭 <sup>3)</sup> 	气管快插接口 Ø 6 mm 下部带止回阀 (版本 A)	24 DC/UC	2	136872 𠄎	—
		110~120 DC	3	136873 𠄎	145970 𠄎
		220~240 DC	3	136874 𠄎	145971 𠄎
<b>WW D</b> 二位三通电磁阀 伺服辅助 未上电时阀门常开 <sup>3)</sup> 	气管快插接口 Ø 6 mm 下部带止回阀 (版本 C)	24 DC	2	136875 𠄎	—
		110~120 DC	3	136876 𠄎	—
		220~240 DC	3	—	—
<b>WW G</b> 二位四通电磁阀 伺服辅助 	软管连接 侧面 6/4 (版本 D)	24 DC/UC	2	136878 𠄎	—
		110~120 DC/UC	3	—	—
		220~240 DC/UC	3	136880 𠄎	—
	G 1/8 侧面 (版本 E)	24 DC/UC	2	136881 𠄎	—
		110~120 DC/UC	3	136882 𠄎	—
		220~240 DC/UC	3	136883 𠄎	145980 𠄎
	G 1/8 侧面带 节流止回阀 (版本 B)	24 DC/UC	2	136884 𠄎	—
		110~120 DC/UC	3	—	145982 𠄎
	气管快插接口 Ø 6 mm 侧面 (版本 F)	24 DC/UC	2	136887 𠄎	—
		110~120 DC/UC	3	136888 𠄎	—
		220~240 DC/UC	3	136889 𠄎	145986 𠄎
	气管快插接口 Ø 6 mm 下部 (版本 C)	24 DC/UC	2	136890 𠄎	—
110~120 DC/UC		3	136891 𠄎	145988 𠄎	
220~240 DC/UC		3	136892 𠄎	145989 𠄎	

— = 不可用

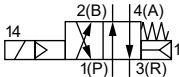
- 1) 仅适用于直流运行 (DC), 在交流电压 (AC) 下将电气连接插头与整流器串联
- 2) 适用于交直流通用运行 (UC = DC 或 AC)。整流器、压敏电阻和 LED 集成在线圈中。
- 3) 二位三通版本 (作用方式 C 和 D), 模块法兰 (R 通道内) 中带止回阀

**可排列单阀带模块法兰, 适用于供应接口 1 (P) 和 3 (R) 带矩形电气接口**
**注意:**

- 其他版本可按需提供。
- 电气连接插头不在供货范围内, 必须单独订购, 参见 “6.4. 附件订货表” 在第 17 页。
- 有关所示作用方式的更多信息参见 “2. 回路功能” 在第 4 页。
- 有关带单独基本模块的 18 mm 可排列阀门的更多信息, 参见 “防爆版本 Ex ia 的电气参数” 在第 11 页。

**所有以下列出的版本均适用:**

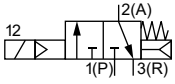
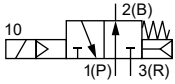
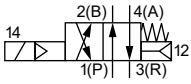
- 公称直径: 4.0 mm
- $Q_{Nn}$  值 (空气): 300 l/m
- 压力范围: 2~10 bar

作用方式	工作接口 2 和 4	电压/频率	线圈等效功耗	订货号
		[V/Hz]	[W]	DC 线圈
<b>WW C</b> 二位三通电磁阀 伺服辅助 未上电时阀门常闭 <sup>1)</sup> 	气管快插接口 $\varnothing$ 6 mm 下部带止回阀 (版本 A)	24 DC	2	145993 <sup>2)</sup>
<b>WW G</b> 二位四通电磁阀 伺服辅助 	G $\frac{1}{8}$ 侧面带节流止回阀 (版本 B)	24 DC	2	145997 <sup>2)</sup>
	气管快插接口 $\varnothing$ 6 mm 侧面 (版本 F)	24 DC	2	145998 <sup>2)</sup>
	气管快插接口 $\varnothing$ 6 mm 下部 (版本 C)	24 DC	2	145999 <sup>2)</sup>

1.) 二位三通版本 (作用方式 C 和 D), 模块法兰 (R 通道内) 中带止回阀

2.) 仅适用于直流运行 (DC), 在交流电压 (AC) 下将电气连接插头与整流器串联

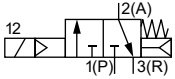


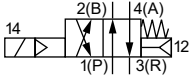


## 适用于阀岛安装, 阀门带侧面插头接线片; 与 8640 型阀岛上的集成式插座连接

作用方式	工作接口 2 和 4	电压/频率 [V/Hz]	线圈有效功率 [W]	压力范围 [bar]	订货号 压力输入的插头 接线片	订货号 压力输出的插头 接线片
<b>WW C</b> 二位三通电磁阀 伺服辅助 未上电时阀门常闭 	气管快插接口 $\varnothing 6$ mm, 下部 ( <b>版本 A</b> )	24 DC	1	2~8	132479 𠄎	135203 𠄎
		24 DC	2	2~10	133148 𠄎	135204 𠄎
		110~120 DC	3	2~10	—	132952 𠄎
		220~240 DC	3	2~10	—	132953 𠄎
<b>WW D</b> 二位三通电磁阀 伺服辅助 未上电时阀门常开 	气管快插接口 $\varnothing 6$ mm, 下 部 ( <b>版本 C</b> )	24 DC	1	2~8	132481 𠄎	136742 𠄎
		24 DC	2	2~10	136741 𠄎	136743 𠄎
		110~120 DC	3	2~10	—	136744 𠄎
		220~240 DC	3	2~10	—	136745 𠄎
<b>WW G</b> 二位四通电磁阀 伺服辅助 	气管快插接口 $\varnothing 6$ mm, 前 部 ( <b>版本 E</b> )	24 DC	1	2~8	132487 𠄎	135205 𠄎
		24 DC	2	2~10	133149 𠄎	135206 𠄎
		110~120 DC	3	2~10	—	132954 𠄎
		220~240 DC	3	2~10	—	132955 𠄎
	气管快插接口 $\varnothing 6$ mm, 下 部 ( <b>版本 C 代码 AF07</b> )	24 DC	2	2~10	133150 𠄎	135208 𠄎
		110~120 DC	3	2~10	—	132956 𠄎
		220~240 DC	3	2~10	—	132957 𠄎
	气管快插接口 $\varnothing 6$ mm, 前部, 带节流止回阀 ( <b>版本 B</b> )	24 DC	2	2~10	133151 𠄎	135210 𠄎
		110~120 DC	3	2~10	—	133152 𠄎
		220~240 DC	3	2~10	—	133153 𠄎
	套筒 $G \frac{1}{8}$ , 前部 ( <b>版本 F</b> )	24 DC	2	2~10	133157 𠄎	135212 𠄎
		110~120 DC	3	2~10	—	132958 𠄎
		220~240 DC	3	2~10	—	132959 𠄎
	套筒 $G \frac{1}{8}$ , 前部, 带节流止回阀 ( <b>版本 B</b> )	24 DC	2	2~10	133159 𠄎	135214 𠄎
110~120 DC		3	2~10	—	133160 𠄎	
220~240 DC		3	2~10	—	133161 𠄎	
软管连接 SL6/4 mm, 前部 ( <b>版本 D</b> )	24 DC	2	2~10	133163 𠄎	135215 𠄎	
	110~120 DC	3	2~10	—	133164 𠄎	
		220~240 DC	3	2~10	—	133166 𠄎




















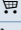
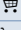
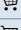

— = 不可用

**用于气动元件的NAMUR本安防爆二位三通和二位四通电磁阀**
**注意:**

- 所有阀门都有上部插头接线片, 交付时不含电气连接插头。
- 工作接口 2 和 4: NAMUR 法兰

作用方式	公称直径 [mm]	供应接口 1 和 3	Q <sub>nn</sub> 值(空气) [l/min]	压力范围 [bar]	特征	订货号
<b>WWC</b> 二位三通电磁阀 伺服辅助 未上电时阀门常闭 	4.0	螺纹 G 1/8, 版本 5	300	2~8	无	139224 
		气管快插接口 Ø 6 mm, 版本 6				139402 
<b>WWG</b> 二位四通电磁阀 伺服辅助 	4.0	螺纹 G 1/8, 版本 5	300	2~8	带节流止回阀	139407 
		气管快插接口 Ø 6 mm, 版本 6				139408 


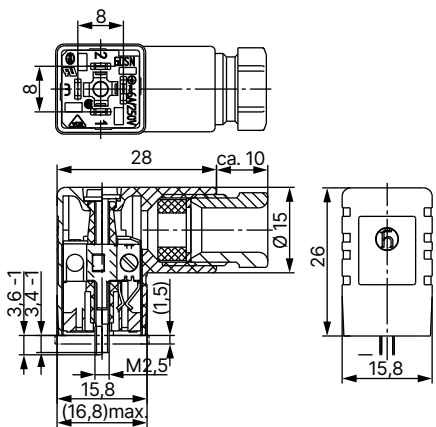


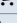

**6.4. 附件订货表**
**阀块连接模块和附件**

版本	1/4	阀块气路接口	订货号
左连接模块		G 1/8	133175 
		G 1/4	132512 
		NPT 1/4	132513 
		气管快插接口 Ø 8 mm	623755 
		气管快插接口 Ø 10 mm	623762 
右连接模块		G 1/8	133177 
		G 1/4	132514 
		气管快插接口 Ø 8 mm	623770 
		气管快插接口 Ø 10 mm	623784 
		NPT 1/4	132515 
中途供应装置		G 1/8	627742 
		G 1/4	631288 
		气管快插接口 Ø 8 mm	631287 
		气管快插接口 Ø 10 mm	631290 
堵头		G 1/8	631019 
		G 1/4	631020 
MP05 型气路底座-2阀座		无止回阀	132516 
		带 R 通道内止回阀	132518 
MP05 型气路底座-3阀座		无止回阀	132517 
		带 R 通道内止回阀	132519 
气管接头		Ø 6 mm	015397 
		Ø 8 mm	900065 
盖板		适用于未使用的阀槽	643223 


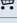

## 2516 型电气连接插头, C 型插头, 符合 DIN EN 175301-803 标准

## 注意:

- 尺寸 mm
- 电气连接插头的供货范围包括平垫片和固定螺钉。
- 更多版本, 参见 **2516 型** ▶ **数据表**。

电气连接插头	尺寸	版本	电压	订货号
		待接线	0~250 V AC/DC	303141 
		带 LED	12~24 V AC/DC	303145 
		带 LED 和压敏电阻	12~24 V AC/DC	303148 
		带整流器、LED 和压敏电阻	12~24 V AC/DC	303142 

## 其他附件

说明	订货号
电气插头, 可排列安装, 1057-SA 型 3 阀底板, IP20, 带构成回路的中性导体和保护导体 (仅适用于 24 V DC)	629253 
标准导轨 300 mm, 适用于带中间供应装置 (ZE) 的 8~12 阀底板阀块或不带中间供应装置的 8~14 阀底板阀块	640789 
标准导轨 408 mm, 适用于带中间供应装置 (ZE) 的 13~17 阀底板阀块或不带中间供应装置的 15~19 阀底板阀块	640788 
标准导轨 498 mm, 适用于带 2 个中间供应装置 (ZE) 的 17~22 阀底板阀块或不带 1 个中间供应装置的 18~23 阀底板阀块	630579 