

# 3/2- und 4/2-Wege-Magnetventile

# für Pneumatik

Vorgesteuert; DN 4 mm; QNn 300 l/min; Namurflansch; 18 mm breit; EEx ia IIC T6

# Typ 5470 Namur EExi

## TECHNISCHE DATEN

**Gehäusewerkstoff** Polyamid (PA)  
**Ventilinnenteile** Ultramid  
**Rückstellfeder** Edelstahl  
**Dichtwerkstoff** NBR  
**Medien** Druckluft geölt und ungeölt, Stickstoff, Instrumentenluft (5 µm-Filterung)  
**Umgebungstemp.** -10 bis +55 °C

**Elektr. Leistung** siehe Tabelle Höchstwerte  
**Nennbetriebsart** Dauerbetrieb 100 % ED  
**Elektr. Anschluß** Steckerfahnen oben nach DIN 43650 C für Gerätesteckdosen (siehe Zubehör), auf **richtige Polung** achten  
**Schutzart** IP65 mit Gerätesteckdose  
**Einbaulage** beliebig, vorzugsweise Antrieb nach oben

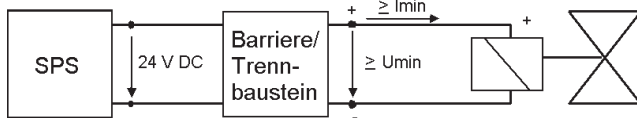
**Durchfluß: QNn-Wert Luft [l/min]**  
 Messung bei +20 °C, 6 bar Druck am Ventileingang und 1 bar Druckdifferenz  
**Druckangaben [bar]**  
 Überdruck zum Atmosphärendruck

**Schaltzeiten [ms]**  
 Messung am Ventilausgang bei 6 bar und +20 °C;  
 Öffnen Druckaufbau 0 bis 90%  
 Schließen Druckabbau 100 bis 10%

Wirkungsweise	Nennweite [mm]	QNn-Wert Luft [l/min]	Druckbereich [bar]	Schaltzeiten [ms]		Masse [g]
				Öffnen [ms]	Schließen [ms]	
C	4,0	300	2 - 8	60	50	ca. 160
G	4,0	300	2 - 8	60	50	ca. 160

## ELEKTRISCHE DATEN

**Zündschutzart** II 2G EEx ia IIC T6 PTB01 ATEX 2175

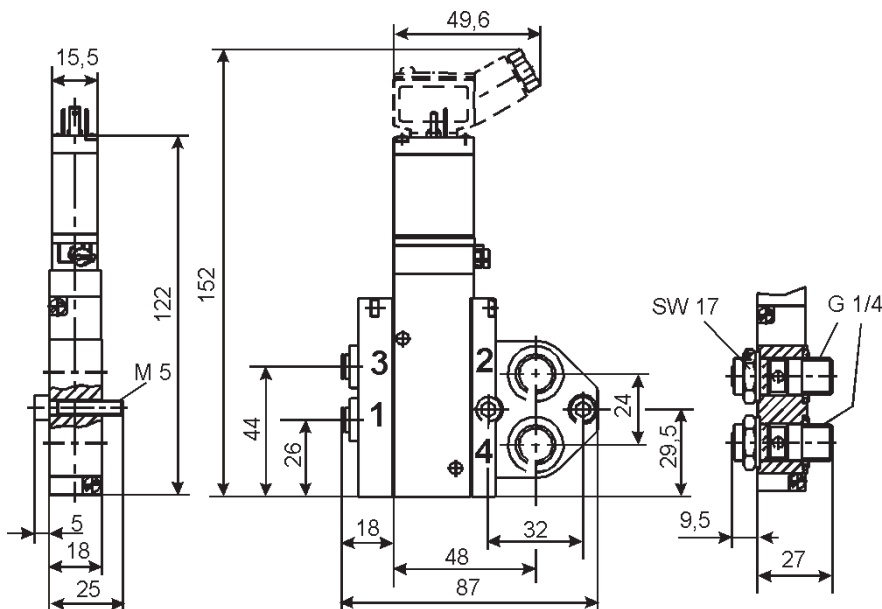


**Hinweis** Das Ventil ist zum Betrieb an **24 V DC** Ausgängen unter Zwischenschaltung eines zugehörigen eigensicheren Betriebsmittels (Trennbaustein oder Barriere) bestimmt. Bei Bedarf bitte Datenblatt **“Empfohlene Barrieren und Trennbausteine”** anfordern.

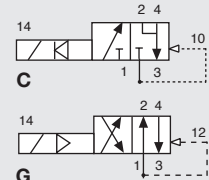
Funktionswerte für Schaltfunktion Ventil	bei +20 °C		bei +55 °C	
	Mindestschaltstrom	29 mA	29 mA	29 mA
Nennwiderstand Spule	320 Ω	320 Ω	360 Ω	360 Ω
Mindestklemmenspannung	9,3 V	9,3 V	10,4 V	10,4 V

Beispiele zul. Höchstwerte/Wertepaare gemäß Konformitätsbescheinigung	
Ui	35 V
Ii	0,9 A
Pi/Tumg. max.	0,9 W/+55 °C

## ABMESSUNGEN [mm]



Versorgungsanschlüsse Steckkupplung Ø 6 mm



## WIRKUNGSWEISEN

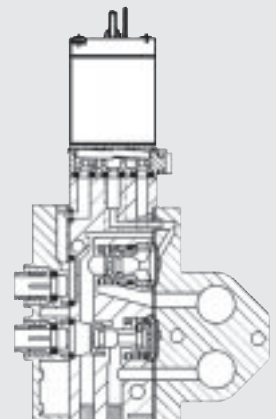
**C** 3/2-Wege-Ventil, vorgesteuert, stromlos Ausgang 4 entlüftet, Ausgang 2 intern zurückgeführt  
**G** 4/2-Wege-Ventil, vorgesteuert, stromlos Ausgang 2 druckbeaufschlagt, Ausgang 4 entlüftet

## BESCHREIBUNG

Typ 5470 Namur EExi besteht aus einer eigensicheren Vorsteuerung und einem 3/2- oder 4/2-Wege-Ventilgehäuse. Als Vorsteuerung dient das eigensichere Wippenmagnetventil Typ 6106 EExi mit serienmäßiger Handbetätigung. Die Ventile sind besonders für die Direktmontage an pneumatischen Stellgliedern in explosionsgefährdeter Umgebung geeignet. Das Ventil hat bei geringer elektrischer Schaltleistung hohe Durchflußwerte.

## HINWEIS

Die Geräte dürfen in explosionsgefährdeter Atmosphäre nur in der von der Physikalisch-Technischen Bundesanstalt (PTB) genehmigten Weise eingesetzt werden, d. h. die zulässigen elektrischen Höchstwerte sind einzuhalten. Dazu stehen geeignete Barrieren und Trennbausteine zur Verfügung.

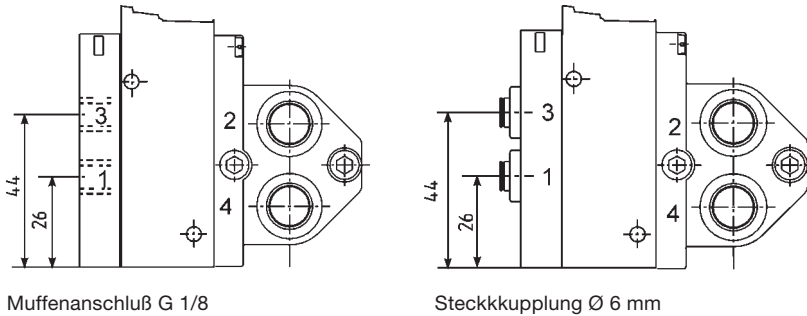


**BESTELL-TABELLE VENTILE** (Weitere Ausführungen auf Anfrage)

Alle Ventile mit Steckerfahnen oben; **ohne Gerätesteckdose** (siehe Zubehör);  
Arbeitsanschlüsse 2 und 4 Namurflansch

Wirkungs- weise	Nenn- weite [mm]	QNn-Wert Luft [l/min]	Druck- bereich [bar]	Besonderheit	Versorgungsanschlüsse 1 und 3	Bestell-Nr.
C	4,0	300	2 - 8	keine	Muffe G 1/8, Variante 5	<b>139 224</b>
					Steckkupplung $\varnothing$ 6 mm, Variante 6	<b>139 402</b>
G	4,0	300	2 - 8	mit Drosselrückschlagventil	Muffe G 1/8, Variante 5	<b>139 407</b>
					Steckkupplung $\varnothing$ 6 mm, Variante 6	<b>139 408</b>

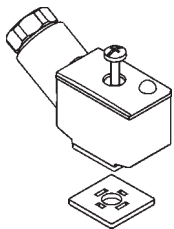
**Varianten für Versorgungsanschlüsse Typ 5470 Namur Exi**



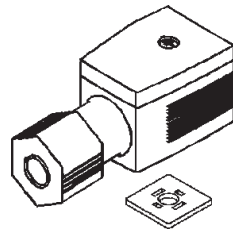
**BESTELL-TABELLE Gerätesteckdosen nach DIN 43650 Form C**

Zum Lieferumfang einer Gerätesteckdose gehören Flachdichtung und Befestigungsschraube.

Gerätesteckdose Typ 2506  
mit Schraubklemmen



Gerätesteckdose Typ 2510  
mit QUICKON-Anschluß



Beschaltung	Spannung	Bestell-Nr.
ohne Beschaltung Typ 2506	0 - 250 V UC	<b>008 353</b>
ohne Beschaltung Typ 2510	0 - 250 V UC	<b>138 782</b>

Weitere Ausführungen an beschalteten Gerätesteckdosen nach  
DIN 43650 Form C siehe Datenblätter der Typen 2506 und 2510.

**Bei elektrischem Anschluß auf richtige Polung achten!**

DTS: 10000010708 DE Version: 0 Status: RIL (released) freigegeben | valide | printed: 28.02.2024