








### 4/2-Wege-Magnetventil für Pneumatik

- Kompaktventil
- Übergesteckte Spule
- Abluft drosselbar
- Schlauch-, Gewinde- und Flanschanschluss
- Sitzventil-Ausführung



Im Datenblatt beschriebene Produktvarianten können von der Produktdarstellung und -beschreibung abweichen.

#### Kombinierbar mit

	<b>Typ 1087</b> Timer, Steckerform A nach DIN EN 175301-803	▶
	<b>Typ 2518</b> Gerätesteckdose, Steckerform A nach DIN EN 175301-803	▶
	<b>Typ 2000</b> Pneumatisch betätigtes 2/2-Wege-Schrägsitzventil CLASSIC	▶
	<b>Typ 2511</b> Gerätesteckdose Steckerform A	▶
	<b>Typ 2513</b> Gerätesteckdose, Steckerform A gemäß DIN EN 175301-803	▶

#### Typ-Beschreibung

Der Typ 5420 ist ein vorgesteuertes 4-Wege-Sitzventil mit Servomembranen. Zum Umschalten ist eine Mindestdruckdifferenz von 2,5 bar erforderlich. Das Ventil kann auf zweikanaligen Anschlussplatten mit gemeinsamer Druckversorgung montiert werden.

## Inhaltsverzeichnis

<b>1. Allgemeine technische Daten</b>	<b>3</b>
<b>2. Schaltungsfunktionen</b>	<b>4</b>
<b>3. Zulassungen und Konformitäten</b>	<b>4</b>
3.1. Allgemeine Hinweise .....	4
3.2. Konformität .....	4
3.3. Normen .....	4
3.4. Explosionsschutz .....	4
3.5. Nordamerika (USA/Kanada) .....	5
<b>4. Werkstoffe</b>	<b>5</b>
4.1. Bürkert resistApp .....	5
<b>5. Abmessungen</b>	<b>6</b>
5.1. Standardausführung .....	6
5.2. ATEX/IECEX-Ausführung .....	7
<b>6. Leistungsbeschreibungen</b>	<b>8</b>
6.1. Leistungsaufnahme .....	8
<b>7. Produktzubehör</b>	<b>8</b>
7.1. Kabelverschraubungen für ATEX/IECEX-Klemmenanschlusskasten .....	8
7.2. Spezialwerkzeug zum Drehen des Klemmenanschlusskastens .....	8
<b>8. Bestellinformationen</b>	<b>9</b>
8.1. Bürkert eShop .....	9
8.2. Bürkert Produktfilter .....	9
8.3. Bestelltabelle Standardausführung .....	9
8.4. Bestelltabelle ATEX/IECEX-Ausführung .....	10
8.5. Bestelltabelle Zubehör .....	10
Anreihbare Anschlussplatten aus Leichtmetall (Aluminium) .....	10
Zubehör für Anschlussplatten .....	10
Gerätesteckdose Typ 2518, Steckerform A gemäß DIN EN 175301 - 803 .....	11
Gerätesteckdose Typ 2513, Steckerform A gemäß DIN EN 175301 - 803 .....	11
Kabelverschraubungen für ATEX/IECEX-Klemmenanschlusskasten .....	11

## 1. Allgemeine technische Daten

Produkteigenschaften	
Abmessungen	Weitere Informationen entnehmen Sie dem Kapitel „5. Abmessungen“ auf Seite 6
Werkstoff	
Dichtung	NBR
Gehäuse	Polyamid
Spule	Polyamid, Epoxid
Gewicht	Ca. 0.4 kg
Nennweite	DN 3
Schaltfunktion	G
	Weitere Informationen entnehmen Sie dem Kapitel „2. Schaltfunktionen“ auf Seite 4
Leistungsdaten	
Einschaltdauer	Dauerbetrieb 100 % ED
Druckluftqualität	ISO 8573 - 1:2010, Klasse 7.4.4 <sup>1.)</sup>
Durchfluss (Q <sub>Nn</sub> -Wert Luft)	200 l/min <sup>2.)</sup>
Schaltzeit	Öffnen: 30 ms (Druckaufbau 0...90 %) Schließen: 20 ms (Druckabbau 100...10 %)
Elektrische Daten	
Betriebsspannung	Standardausführung: 24 V DC, 24/230 V 50/60 Hz ATEX/IECEx-Ausführung: 24/110/230 V UC
Leistungsaufnahme	V DC-Ausführung: 2 W V AC-Ausführung: 11 VA (Anzug), 6 VA (Betrieb)
Spannungstoleranz	+ 10 %
Mediendaten	
Betriebsmedium	Neutrale Medien (wie z. B. geölte oder ölfreie trockene Druckluft)
Mediumsdruck	2,5...10 bar <sup>3.)</sup>
Mediumtemperatur	- 10 °C...+ 60 °C
Prozess-/Leitungsanschluss & Kommunikation	
Elektrischer Anschluss	Steckerfahnen gemäß DIN EN 175301 - 803 Form A für Gerätesteckdosen <b>Typ 2518</b> ▶ Weitere Informationen entnehmen Sie dem Kapitel „Gerätesteckdose Typ 2518, Steckerform A gemäß DIN EN 175301 - 803“ auf Seite 11.
Leitungsanschluss	G 1/8, Schlauch SL 6/4, Flansch
Zulassungen und Konformitäten	
Schutzart	IP65 mit Gerätesteckdose
Explosionsschutz	Weitere Informationen entnehmen Sie dem Kapitel „3.4. Explosionsschutz“ auf Seite 4
Nordamerika (USA/Kanada)	Weitere Informationen entnehmen Sie dem Kapitel „3.5. Nordamerika (USA/Kanada)“ auf Seite 5
Umgebung und Installation	
Einbaulage	Beliebig, vorzugsweise Antrieb nach oben
Umgebungstemperatur	Max. + 55 °C

1.) Um ein Vereisen der expandierten Druckluft zu vermeiden, muss deren Drucktaupunkt mindestens 10 K niedriger als die Mediumtemperatur sein.

2.) Messung bei + 20 °C, 6 bar am Ventileingang und 1 bar Differenzdruck

3.) Druckangabe: Überdruck zum Atmosphärendruck

## 2. Schaltungsfunktionen

Symbol	Beschreibung
	<b>Wirkungsweise G (WW G)</b> 4/2-Wege-Magnetventil Servogesteuert

## 3. Zulassungen und Konformitäten

### 3.1. Allgemeine Hinweise

- Die im Folgenden genannten Zulassungen bzw. Konformitäten müssen bei Anfragen zwingend genannt werden. Nur so kann sichergestellt werden, dass das Produkt alle vorgeschriebenen Eigenschaften erfüllt.
- Nicht alle bestellbaren Geräteausführungen können mit den genannten Zulassungen bzw. Konformitäten geliefert werden.

### 3.2. Konformität

Das Produkt ist konform zu den EU-Richtlinien entsprechend der EU-Konformitätserklärung.

### 3.3. Normen

Die angewandten Normen, mit denen die Konformität mit den EU-Richtlinien nachgewiesen wird, sind in der EU-Baumusterprüfbescheinigung und/oder der EU-Konformitätserklärung nachzulesen.

### 3.4. Explosionsschutz

Zulassung	Beschreibung				
 	<b>Optional: Explosionsschutz</b> EU-Baumusterprüfbescheinigung: EPS 18 ATEX 1 232 X / IECEx EPS 18.0110X (var. Code PX58-PX66)  Als Kategorie- 2-Gerät geeignet für Zone 1/21 und Zone 2/22 (optional).  Ex-Kennzeichnung der Komponenten gemäß nachfolgender Tabelle:				
	<table border="1"> <thead> <tr> <th>Spulen mit Kabelabgang</th> <th>Spulen mit Klemmenanschlusskasten</th> </tr> </thead> <tbody> <tr> <td> <b>ATEX:</b>                              EPS 18 ATEX 1 232 X                              II 2G Ex mb IIC T* Gb                              II 2D Ex mb IIIC T*** °C Db   <b>IECEX:</b>                              IECEx EPS 18.0110X                              Ex mb IIC T* Gb                              Ex mb IIIC T*** °C Db                         </td> <td> <b>ATEX:</b>                              EPS 18 ATEX 1 232 X                              II 2G Ex eb mb IIC T* Gb                              II 2D Ex mb tb IIIC T*** °C Db   <b>IECEX:</b>                              IECEx EPS 18.0110X                              Ex eb mb IIC T* Gb                              Ex mb tb IIIC T*** °C Db                         </td> </tr> </tbody> </table>	Spulen mit Kabelabgang	Spulen mit Klemmenanschlusskasten	<b>ATEX:</b> EPS 18 ATEX 1 232 X II 2G Ex mb IIC T* Gb II 2D Ex mb IIIC T*** °C Db  <b>IECEX:</b> IECEx EPS 18.0110X Ex mb IIC T* Gb Ex mb IIIC T*** °C Db	<b>ATEX:</b> EPS 18 ATEX 1 232 X II 2G Ex eb mb IIC T* Gb II 2D Ex mb tb IIIC T*** °C Db  <b>IECEX:</b> IECEx EPS 18.0110X Ex eb mb IIC T* Gb Ex mb tb IIIC T*** °C Db
Spulen mit Kabelabgang	Spulen mit Klemmenanschlusskasten				
<b>ATEX:</b> EPS 18 ATEX 1 232 X II 2G Ex mb IIC T* Gb II 2D Ex mb IIIC T*** °C Db  <b>IECEX:</b> IECEx EPS 18.0110X Ex mb IIC T* Gb Ex mb IIIC T*** °C Db	<b>ATEX:</b> EPS 18 ATEX 1 232 X II 2G Ex eb mb IIC T* Gb II 2D Ex mb tb IIIC T*** °C Db  <b>IECEX:</b> IECEx EPS 18.0110X Ex eb mb IIC T* Gb Ex mb tb IIIC T*** °C Db				

DTS 1000010704 DE Version: M Status: RL (released | freigegeben | valide) printed: 19.12.2024

### 3.5. Nordamerika (USA/Kanada)

**Hinweis:**

Die nachfolgenden Zulassungen sind nur für Spulensysteme mit Epoxid-Spulen auf Anfrage erhältlich.

Zulassung	Beschreibung
	<p><b>Optional: UL Recognized für die USA und Kanada (gültig für Spulen)</b>                  Die Spulen sind UL Recognized für die USA und Kanada gemäß:</p> <ul style="list-style-type: none"> <li>• UL 429 (electrically operated valves)</li> <li>• CAN/CSA-C22.2 No. 139</li> </ul>
	<p><b>Optional: UL Hazardous Locations – Explosionsschutz (gültig für Spulen)</b>                  UL Listed for Hazardous Locations for USA and Canada                  Class I, Zone 1                  Class I, Division 2, Group A, B, C and D                  Class II + III, Division 2, Group F and G</p>
	<p><b>Optional: FM (Factory Mutual) – Explosionsschutz (gültig für Spulen)</b>                  FM for Hazardous Locations für USA und Kanada                  Class I, Zone 1                  Class I, Division 1, Groups A, B, C and D                  Class II + III, Division 1, Groups E, F and G</p>

## 4. Werkstoffe

### 4.1. Bürkert resistApp

**Bürkert resistApp – Beständigkeitstabelle**

Sie möchten die Zuverlässigkeit und Langlebigkeit der Werkstoffe in Ihrem individuellen Anwendungsfall sicherstellen? Verifizieren Sie Ihre Kombination aus Medien und Werkstoffen auf unserer Website oder in unserer resistApp.

Jetzt chemische Beständigkeit prüfen

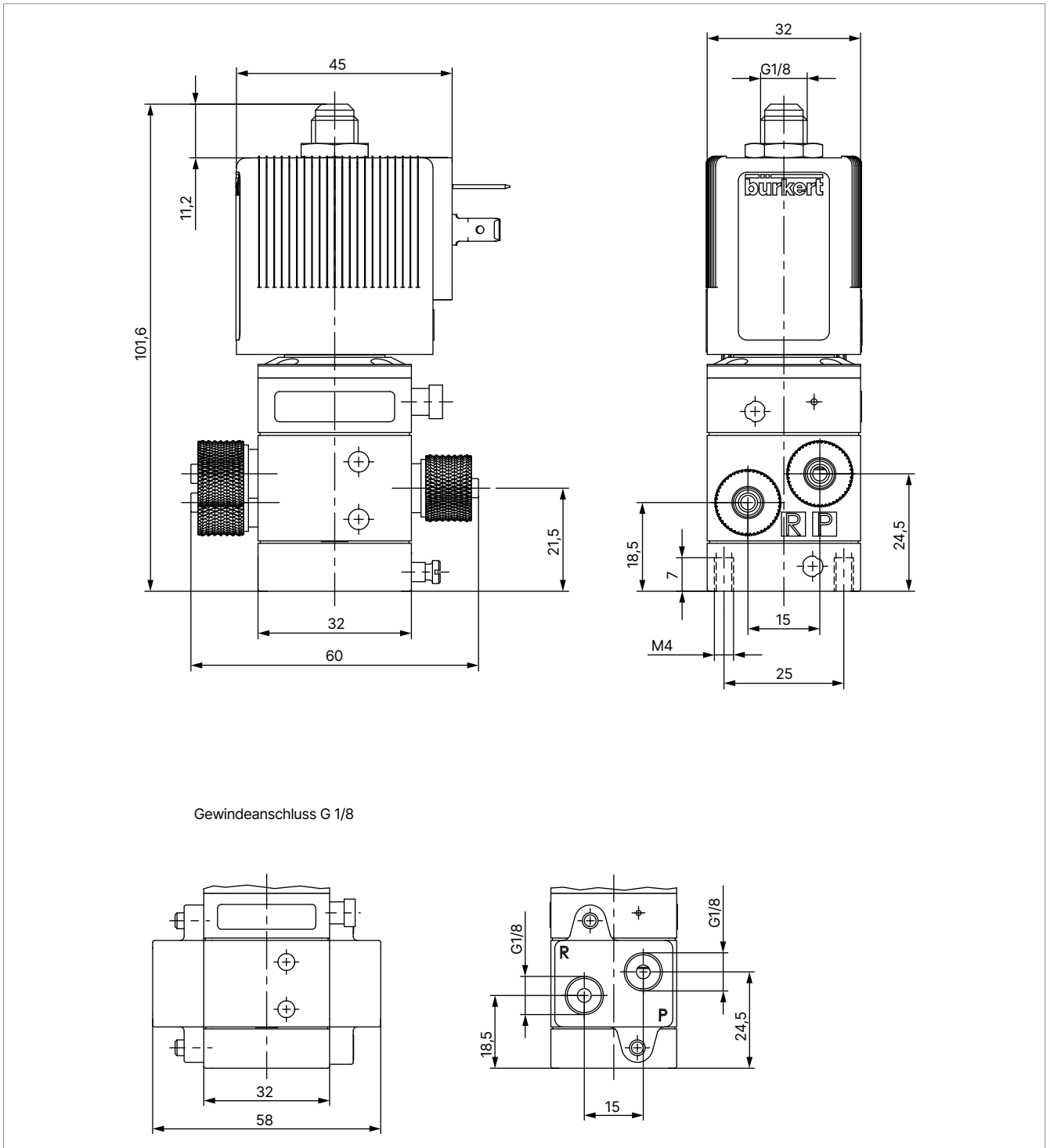
DTS 1000010704 DE Version: M Status: RL (released | freigegeben | valide) printed: 19.12.2024

## 5. Abmessungen

### 5.1. Standardausführung

**Hinweis:**

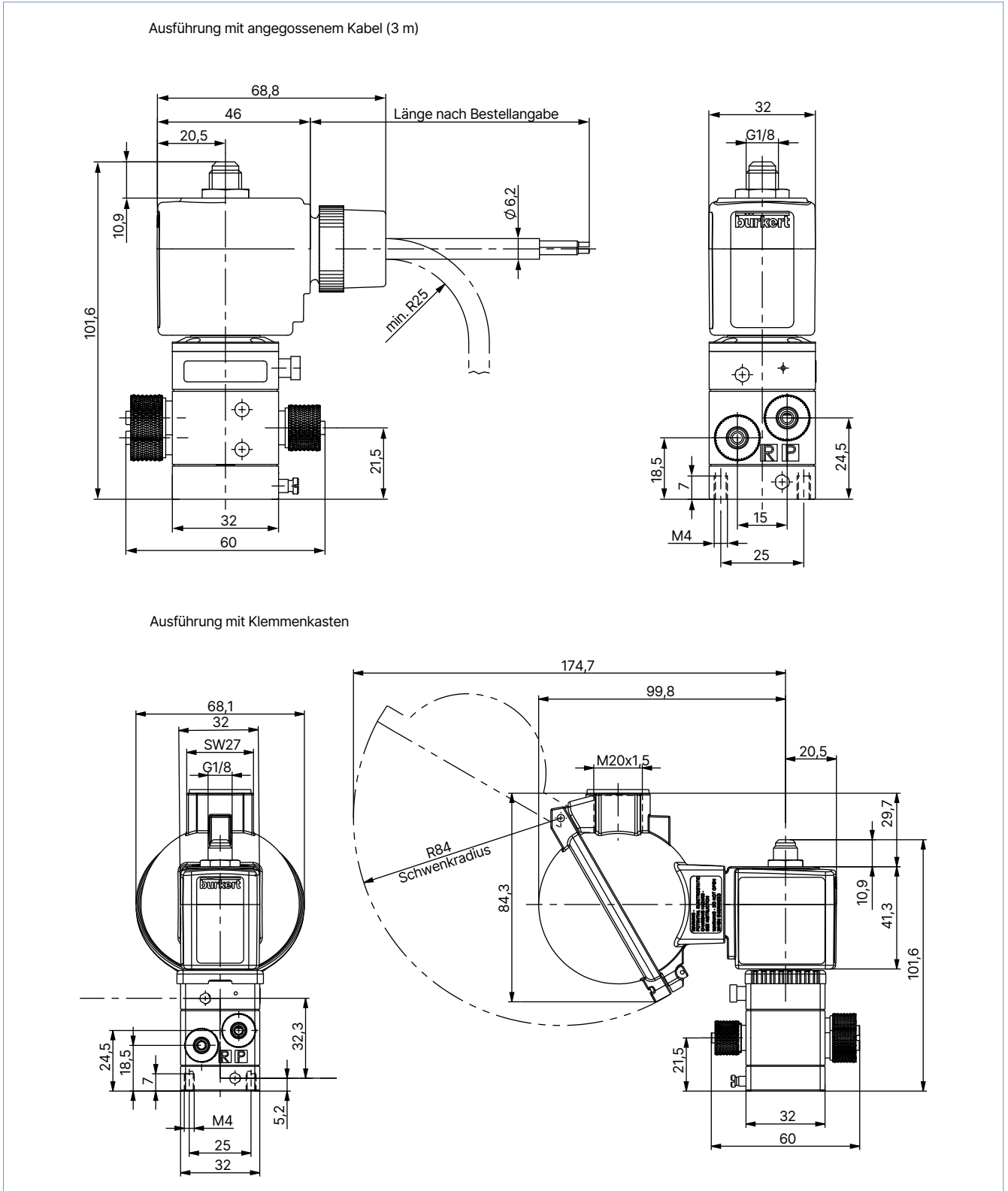
- Angaben in mm
- Schlauchverschraubung für halbbeweichen Kunststoffschlauch (Außen-Ø 6 mm, Innen-Ø 4 mm)
- Zur Batteriemontage werden die Überwurfmutter an den Anschlüssen 1 und 3 durch O-Ringe (10 × 2) ersetzt.



**5.2. ATEX/IECEx-Ausführung**

**Hinweis:**

Angaben in mm



DTS 1000010704 DE Version: M Status: RL (released | freigegeben | valide) printed: 19.12.2024

## 6. Leistungsbeschreibungen

### 6.1. Leistungsaufnahme

Nennweite [mm]	Q <sub>Nn</sub> -Wert [l/min]	Leitungsanschluss		Spulenleistung [W]	Druckbereich [bar]	Schaltzeiten <sup>1)</sup>		Gewicht [kg]
		1 und 3	2 und 4			Öffnen [ms]	Schließen [ms]	
3	200	G 1/8	G 1/8	3	2,5...10	30	20	ca. 0,4
3	200	SL 6/4	SL 6/4	3	2,5...10	30	20	ca. 0,4
3	200	Flansch <sup>1)</sup>	G 1/8	3	2,5...10	30	20	ca. 0,4
3	200	Flansch <sup>2)</sup>	SL 6/4	3	2,5...10	30	20	ca. 0,4

1.) Zum vollständigen Öffnen ist ein Differenzdruck von 2,5 bar erforderlich.


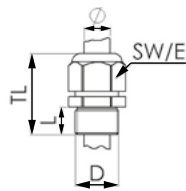

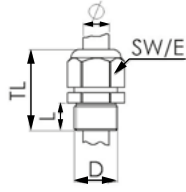
2.) Flansch zur Montage auf Mehrfachanschlussplatten

## 7. Produktzubehör

### 7.1. Kabelverschraubungen für ATEX/IECEX-Klemmenanschlusskasten

**Hinweis:**

Eine Kabelverschraubung in Polyamid-Ausführung ist im Lieferumfang enthalten. Messing vernickelt ist gegen Aufpreis bestellbar, siehe „Kabelverschraubungen für ATEX/IECEX-Klemmenanschlusskasten“ auf Seite 11.

Beschreibung	Ex-Zulassung		Abmessungen										
	Bescheinigung	Kennzeichnung											
Ex-Kabelverschraubung, Messing vernickelt, 6...13 mm 	PTB 04 ATEX 1112 X, IECEX PTB 13.0027X	II 2 G Ex e IIC Gb, II 2 D Ex tb IIIC Db IP68	 <table border="1"> <tr><td>TL</td><td>29...37 mm</td></tr> <tr><td>L</td><td>6 mm</td></tr> <tr><td>D</td><td>20 mm</td></tr> <tr><td>SW</td><td>24 mm</td></tr> <tr><td>E</td><td>27 mm</td></tr> </table>	TL	29...37 mm	L	6 mm	D	20 mm	SW	24 mm	E	27 mm
TL	29...37 mm												
L	6 mm												
D	20 mm												
SW	24 mm												
E	27 mm												
Ex-Kabelverschraubung, Polyamid, 7...13 mm 	PTB 13 ATEX 1015 X, IECEX PTB 13.0034X	II 2 G Ex e IIC Gb, II 2 D Ex tb IIIC Db IP68	 <table border="1"> <tr><td>TL</td><td>36...45 mm</td></tr> <tr><td>L</td><td>10 mm</td></tr> <tr><td>D</td><td>20 mm</td></tr> <tr><td>SW</td><td>24 mm</td></tr> <tr><td>E</td><td>28 mm</td></tr> </table>	TL	36...45 mm	L	10 mm	D	20 mm	SW	24 mm	E	28 mm
TL	36...45 mm												
L	10 mm												
D	20 mm												
SW	24 mm												
E	28 mm												

### 7.2. Spezialwerkzeug zum Drehen des Klemmenanschlusskastens

**Hinweis:**

Dieses Spezialwerkzeug ist nicht im Lieferumfang des Ventils enthalten, siehe „Kabelverschraubungen für ATEX/IECEX-Klemmenanschlusskasten“ auf Seite 11.


Beschreibung	Set-Bestandteile
Set SC02-AC10 	<ul style="list-style-type: none"> <li>Spezialwerkzeug</li> <li>Serviceanleitung</li> </ul>

DTS 1000010704 DE Version: M Status: RL (released | freigegeben | validé) printed: 19.12.2024



## 8. Bestellinformationen

### 8.1. Bürkert eShop



**Bürkert eShop – Bequem bestellt und schnell geliefert**

Sie möchten Ihr gewünschtes Bürkert Produkt oder Ersatzteil schnell finden und direkt bestellen? Unser Onlineshop ist rund um die Uhr für Sie erreichbar. Melden Sie sich gleich an und nutzen Sie die Vorteile.

[Jetzt online einkaufen](#)

### 8.2. Bürkert Produktfilter



**Bürkert Produktfilter – Schnell zum passenden Produkt**

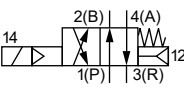
Sie möchten anhand Ihrer technischen Anforderungen einfach und bequem selektieren? Nutzen Sie den Bürkert Produktfilter und finden Sie unseren passenden Artikel für Ihre Anwendung.

[Jetzt Produkte filtern](#)

### 8.3. Bestelltabelle Standardausführung

**Hinweis:**

- Beachten Sie, dass die Gerüstesteckdose separat bestellt werden muss, siehe „Gerüstesteckdose Typ 2518, Steckerform A gemäß DIN EN 175301-803“ auf Seite 11 oder separates Datenblatt für Typ 2518 ▶.
- Korrosionsbeständiges Polyamidgehäuse, mit Spule AC 10 (32 mm), 2 W, Dichtwerkstoff NBR
- Zum Umschalten ist ein Differenzdruck von 2,5 bar erforderlich.
- Der Druckbereich der folgenden Tabelle beträgt 2,5...10 bar.

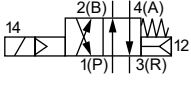
Wirkungsweise	Leitungsanschluss 1 und 3	Leitungsanschluss 2 und 4	Nennweite [mm]	Q <sub>Nn</sub> -Wert Luft [l/min]	Artikel-Nr. nach Spannung/Frequenz		
					24 DC [V/Hz]	24 / 50/60 [V/Hz]	230 / 50/60 [V/Hz]
<b>WW G</b> 4/2-Wege-Magnet-ventil Servogesteuert 	G 1/8	G 1/8	3,0	200	134622	134623	134625
	Schlauchverschraubung 6/4	Schlauchverschraubung 6/4	3,0	200	134630	134631	134633
	Flansch für Anschlussplatten	G 1/8	3,0	200	134634	134635	134637
	Flansch für Anschlussplatten	Flansch für Anschlussplatten 6/4	3,0	200	134638	134639	134641

DTS 1000010704 DE Version: M Status: RL (released | freigegeben | validé) printed: 19.12.2024

### 8.4. Bestelltabelle ATEX/IECEx-Ausführung

**Hinweis:**

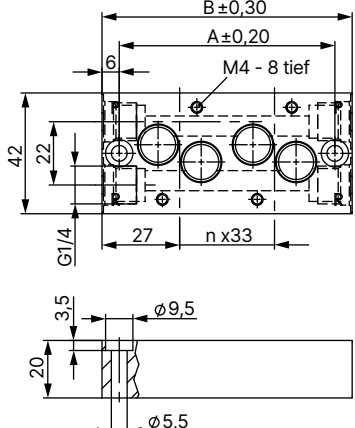
- Beachten Sie, dass die Gerätesteckdose separat bestellt werden muss, siehe „Gerätesteckdose Typ 2518, Steckerform A gemäß DIN EN 175301-803“ auf Seite 11 oder separates Datenblatt für Typ 2518 ▶.
- Ausführung gemäß Ex m II T5, Polyamidgehäuse mit Handbetätigung, mit angegossenem Kabel (3 m)
- Die maximale Mediumtemperatur darf die zulässige Temperaturklasse (T4: + 135 °C, T5: + 100 °C, T6: + 85 °C) abzüglich 5 K in keinem Fall überschreiten.
- Klemmenanschlusskasten ist auf Anfrage erhältlich.
- Der Druckbereich der folgenden Tabelle beträgt 2,5...10 bar.

Wirkungsweise	Leitungsanschluss 1 und 3	Leitungsanschluss 2 und 4	Nennweite [mm]	Q <sub>Nr</sub> -Wert Luft [l/min]	Elektrischer Anschluß Verwendung	Artikel-Nr. nach Spannung/Frequenz		
						024 UC	110 UC	230 UC/60
						[V/Hz]	[V/Hz]	[V/Hz]
<b>WW G</b> 4/2-Wege-Magnetventil Servogesteuert 	G 1/8	G 1/8	3,0	200	Einzelgerät	350417 𐀀	a. A.	a. A.
	Schlauchverschraubung 6/4	Schlauchverschraubung 6/4	3,0	200	Einzelgerät	350410 𐀀	a. A.	350411 𐀀
	Flansch für Anschlussplatten	G 1/8	3,0	200	Blockmontage	350414 𐀀	350415 𐀀	350416 𐀀
	Flansch für Anschlussplatten	Flansch für Anschlussplatten 6/4	3,0	200	Blockmontage	350412 𐀀	a. A.	350413 𐀀

a. A. = auf Anfrage

### 8.5. Bestelltabelle Zubehör

**Anreihbare Anschlussplatten aus Leichtmetall (Aluminium)**

Anschlussplatte	Abmessungen	A	B	Artikel-Nr.
		[mm]	[mm]	
2-fach		75	87	005356 𐀀
3-fach		108	120	005357 𐀀
4-fach		141	153	005372 𐀀
5-fach		174	186	005373 𐀀
6-fach		207	219	005374 𐀀
8-fach		273	285	006553 𐀀

**Zubehör für Anschlussplatten**

Beschreibung	Artikel-Nr.
Schalldämpfer	005424 𐀀
Verschlusschraube für nicht benutzte Anschlüsse 1 oder 4	005390 𐀀
Abdeckplatte, komplett, für nicht benutzte Ventilplätze auf Anschlussplatten	005432 𐀀
Stecknippel mit O-Ringen zum Verbinden von Anschlussplatten	005049 𐀀

DTS 1000010704 DE Version: M Status: RL (released | freigegeben | validé) printed: 19.12.2024

**Gerätesteckdose Typ 2518, Steckerform A gemäß DIN EN 175301 - 803**

**Hinweis:**

- Angaben in mm
- Für weitere Ausführungen siehe Datenblatt **Typ 2518** ▶.

Gerätesteckdose	Abmessungen	Ausführung	Spannung	Artikel-Nr.
		Ohne Beschaltung (AC/DC)	0...250 V AC/DC	314802
		Mit LED (AC/DC)	12...24 V AC/DC	314812
		Mit LED und Varistor (AC/DC)	12...24 V AC/DC	314820
		Mit Gleichrichter, LED und Varistor	12...24 V AC/DC	314816

**Gerätesteckdose Typ 2513, Steckerform A gemäß DIN EN 175301 - 803**

**Hinweis:**

- Die Gerätesteckdose Typ 2513 erfüllt die Anforderungen gemäß ATEX Kat. 3 GD im Zusammenbau mit einem Bürkert Magnetventil.
- Weitere Informationen zur Gerätesteckdose entnehmen Sie dem Datenblatt für **Typ 2513** ▶.

Gerätesteckdose	Schaltplan	Kabellänge	Artikel-Nr.
		[mm]	
		12000	260893
		5000	260892
		3000	260891
		300	260890

**Kabelverschraubungen für ATEX/IECEx-Klemmenanschlusskasten**

**Hinweis:**

- Eine Kabelverschraubung in Polyamid-Ausführung ist im Lieferumfang enthalten. Messing vernickelt ist gegen Aufpreis bestellbar.
- Weitere Informationen zu den Ex-Kabelverschraubungen entnehmen Sie **„7.1. Kabelverschraubungen für ATEX/IECEx-Klemmenanschlusskasten“ auf Seite 8.**
- Weitere Informationen zum Spezialschlüssel entnehmen Sie **„7.2. Spezialwerkzeug zum Drehen des Klemmenanschlusskastens“ auf Seite 8.**

Beschreibung	Artikel-Nr.
Ex-Kabelverschraubung, Messing vernickelt, 6...13 mm <sup>1)</sup>	773278
Ex-Kabelverschraubung, Polyamid, 7...13 mm <sup>1)</sup>	773277
Set SC02-AC10: Spezialschlüssel <sup>2)</sup> , Serviceanleitung	293488

1) Kabeldurchmesser

2.) Nicht im Lieferumfang des Ventils enthalten