






4/2-Wege-Magnetventil für Pneumatik

- Robustes Servokolbenventil
- Servicefreundliche Handbetätigung
- Einzel- oder Blockmontage
- Explosionsgeschützte Ausführungen

Im Datenblatt beschriebene Produktvarianten können eventuell von der Produktdarstellung und -beschreibung abweichen.

Kombinierbar mit

	Typ 2518 ▶ Gerätesteckdose DIN EN 175301 - 803 - Steckerform A
	Typ 1087 ▶ Timer
	Typ 2513 ▶ Gerätesteckdose nach DIN EN 175301 - 803, Form A

Typ-Beschreibung

Typ 5413 ist ein vorgesteuertes 4/2-Wege-Magnetventil mit Handbetätigung als Standard. Ein 3/2-Wege Pilotmagnetventil ermöglicht die Steuerung. Das Ventil besteht grundsätzlich aus zwei zusammengebauten 3/2-Wege Ventile für die Anschlüsse A und B mit gegenläufig eingebauten Servokolben mit den Sitzdichtungen. Über Vorsteuerkanäle werden die Servokolben mit dem Eingangsdruck beaufschlagt und entweder auseinander oder in Richtung Ventilmitte geschoben. Zum Umschalten ist eine Mindestdruckdifferenz von 1 bar erforderlich.

Typ 5413: verfügbar bis August 2023

Phase out

Inhaltsverzeichnis

1. Allgemeine technische Daten	3
<hr/>	
2. Produktversionen	4
2.1. Standardausführung	4
2.2. ATEX/IECEx-Ausführung	4
<hr/>	
3. Schaltungsfunktionen	5
3.1. Wirkungsweise Typ: G, Magnetventil.....	5
<hr/>	
4. Materialien	6
4.1. Beständigkeitstabelle – Bürkert resistApp.....	6
4.2. Materialangaben	6
<hr/>	
5. Abmessungen	7
5.1. Standardausführung	7
5.2. ATEX/IECEx-Ausführung.....	8
Ausführung mit angegossenem 3 m-Kabel	8
Ausführung mit Klemmenkasten.....	8
<hr/>	
6. Produktinstallation	9
6.1. Montagemöglichkeiten	9
<hr/>	
7. Produktzubehör	9
7.1. Kabelverschraubungen für ATEX/IECEx-Klemmenanschlusskasten.....	9
7.2. Spezialwerkzeug zum Drehen des Klemmenanschlusskastens	10
<hr/>	
8. Bestellinformationen	10
8.1. Bürkert eShop - Bequem bestellt und schnell geliefert.....	10
8.2. Bürkert Produktfilter.....	10
8.3. Bestelltabelle.....	11
Standardausführung mit Handbetätigung und NBR-Dichtung.....	11
ATEX/IECEx-Ausführung mit Handbetätigung, NBR-Dichtung und angegossenem 3 m-Kabel	11
ATEX/IECEx-Ausführung mit Handbetätigung, NBR-Dichtung und Klemmenkasten	12
8.4. Bestelltabelle Zubehör	12
Gerätesteckdose Typ 2513, Steckerform A nach DIN EN 175301 - 803	12
Gerätesteckdose Typ 2513, Steckerform A nach DIN EN 175301 - 803	12
Einkanalige Anschlussplatten	13
Zweikanalige Anschlussplatten.....	13
Kabelverschraubungen für ATEX/IECEx-Klemmenanschlusskasten.....	13

DTS 1000010703 DE Version: I Status: PO (Phase out) | Phase out | Phase out | printed: 18.12.2024

1. Allgemeine technische Daten

Produkteigenschaften	
Abmessungen	Detaillierte Informationen entnehmen Sie dem Kapitel „5. Abmessungen“ auf Seite 7.
Materialien	
Gehäuse	Polyamid (verstärkt) mit eingepressten Gewindebuchsen aus Messing
Spule	Polyamid, Epoxid
Dichtung	NBR
Nennweite	DN 6,0 mm
Leistungsdaten	
Druckluftqualität	ISO 8573 - 1:2010, Klasse 7.4.4 ¹⁾
Durchfluss (Q _{Nn} -Wert Luft)	900 l/min (Messung bei +20 °C, 6 bar am Ventilausgang und 1 bar Druckdifferenz)
Nennbetriebsart	Dauerbetrieb 100 % ED
Schaltzeiten ²⁾	
Öffnen	50 ms Druckaufbau 0...90 %
Schließen	30 ms Druckabbau 100...10 %
Elektrische Daten	
Betriebsspannung	24 V DC 24/110/230 V, 50...60 Hz
Leistungsaufnahme (max.)	Ausführung mit V DC: 2 W Ausführung mit V AC: 11 VA (Anzug), 6 VA (Betrieb)
Spannungstoleranz	+ 10 %
Mediendaten	
Medien	Neutrale Medien, z. B. geölte oder ungeölte Druckluft
Mediumstemperatur	-10 °C...+60 °C
Mediumsdruck	1...10 bar
Prozess-/Leitungsanschluss & Kommunikation	
Leitungsanschlussgröße	G ¼
Elektrischer Anschluss	Steckerfahnen nach DIN EN 175 301 - 803 Form A für Gerätesteckdose Typ 2518 Detailliertere Informationen entnehmen Sie dem Kapitel „Gerätesteckdose Typ 2518, Steckerform A nach DIN EN 175301 - 803“ auf Seite 12.
Zulassungen und Zertifikate	
Schutzart	IP65 mit Gerätesteckdose
Umgebung und Installation	
Einbaulage	Beliebig, vorzugsweise Magnetsystem nach oben; Luftaustritt am Entlastungsausgang mit eingepresstem Sinterbronzeschalldämpfer darf nicht behindert werden.
Umgebungstemperatur (max.)	55 °C

1.) Um ein Vereisen der expandierten Druckluft zu vermeiden, muss deren Drucktaupunkt mindestens 10 K niedriger als die Mediumstemperatur sein.

2.) Messung bei +20 °C, 6 bar am Ventilausgang und 1 bar Druckdifferenz.

Phase out

2. Produktversionen

2.1. Standardausführung



Produkteigenschaften	
Abmessungen	Detaillierte Informationen entnehmen Sie dem Kapitel „5.1. Standardausführung“ auf Seite 7.
Elektrische Daten	
Betriebsspannung	24 V DC 24/110/230 V, 50...60 Hz
Elektrische Leistungsaufnahme	
Anzug	AC: 11 VA
Betrieb (warme Spule)	AC: 6/2 VA/W DC: 2 W
Spannungstoleranz	+ 10 %
Prozess-/Leitungsanschluss & Kommunikation	
Leitungsanschlussgröße	G ¼
Elektrischer Anschluss	Steckerfahnen nach DIN EN 175 301 - 803 Form A für Gerätesteckdose Typ 2518 Detailliertere Informationen entnehmen Sie dem Kapitel „Gerätesteckdose Typ 2518, Steckerform A nach DIN EN 175301 - 803“ auf Seite 12.
Umgebung und Installation	
Einbaulage	Beliebig, vorzugsweise Magnetsystem nach oben; Luftaustritt am Entlastungsausgang mit eingepresstem Sinterbronzeschalldämpfer darf nicht behindert werden.
Umgebungstemperatur (max.)	55 °C

2.2. ATEX/IECCEX-Ausführung

Hinweis:

Die Zulassung Ex m wird durch die Bestückung des Ventiles mit einer entsprechenden übergesteckten Spule erreicht. Der Kabelanschluss und das Kabel sind unlösbar mit der Spule vergossen.



Produkteigenschaften	
Abmessungen	Detaillierte Informationen entnehmen Sie dem Kapitel „5.2. ATEX/IECCEX-Ausführung“ auf Seite 8.
Elektrische Daten	
Betriebsspannung	24/110/230 V UC
Spannungstoleranz	+ 10 %
Prozess-/Leitungsanschluss & Kommunikation	
Leitungsanschlussgröße	G ¼
Elektrischer Anschluss	3 m-Kabel, angegossen Klemmenkasten (ohne Sicherung)
Zulassungen und Zertifikate	
Zündschutzart (ATEX und IECEx)	
Spule mit Kabel	EPS 18 ATEX 1232 X / IECEx EPS 18.0110X II 2G Ex mb IIC (T4/T5/T6) Gb II 2D Ex mb IIIC T (130 °C/95 °C/80 °C) Db
Spule mit Klemmenanschlußkasten	EPS 16 ATEX 1046 X / IECEx EPS 16.0021 X II 2G EX eb mb IIC (T4/T5/T6) Gb II 2D EX mb tb IIIC (130 °C/ 95 °C/ 80 °C) Db
Umgebung und Installation	
Einbaulage	Beliebig, vorzugsweise Antrieb nach oben
Umgebungstemperatur	Einzelmontage: -30 °C...+60 °C Blockmontage: -30 °C...+50 °C

DTS 1000010703 DE Version: I Status: PO (Phase out) | Phase out | Printed: 18.12.2024

3. Schaltungsfunktionen

Wirkungsweise	Beschreibung
	<p>Typ: G, Magnetventil 4/2-Wege Servogesteuert Stromlos geöffnet</p>

3.1. Wirkungsweise Typ: G, Magnetventil

Aufbau	Beschreibung
	<p>Stellung stromlos: Stromlos sind beide Servokolben auf der Betätigungsseite entlastet. Durch den anstehenden Druck vom Anschluss (P) werden die Servokolben auseinander geschoben, der obere Kolben öffnet die Verbindung von (P) nach (B), der untere Kolben die Verbindung von (A) nach (R).</p> <p>Stellung nach Einschalten des Stromes: Beim Einschalten öffnet das Vorsteuerventil die Steuerbohrung und beaufschlagt beide Servokolben mit Druck und schiebt sie in Richtung Ventilmitte. Der obere Kolben gibt die Verbindung (B) nach (R) frei, der untere Kolben die Verbindung von (P) nach (A).</p>

DTS 1000010703 DE Version: | Status: PO (Phase out) | Phase out | Phase out | printed: 18.12.2024

Phase out

4. Materialien

4.1. Beständigkeitstabelle – Bürkert resistApp

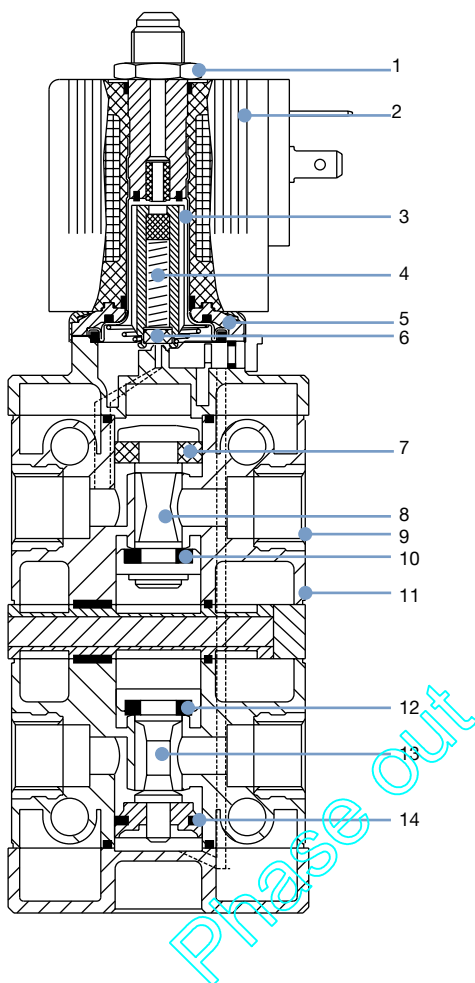


Bürkert resistApp – Beständigkeitstabelle

Sie möchten die Zuverlässigkeit und Langlebigkeit der Materialien in Ihrem individuellen Anwendungsfall sicherstellen? Verifizieren Sie Ihre Kombination aus Medien und Werkstoffen auf unserer Website oder in unserer resistApp.

[Jetzt chemische Beständigkeit prüfen](#)

4.2. Materialangaben



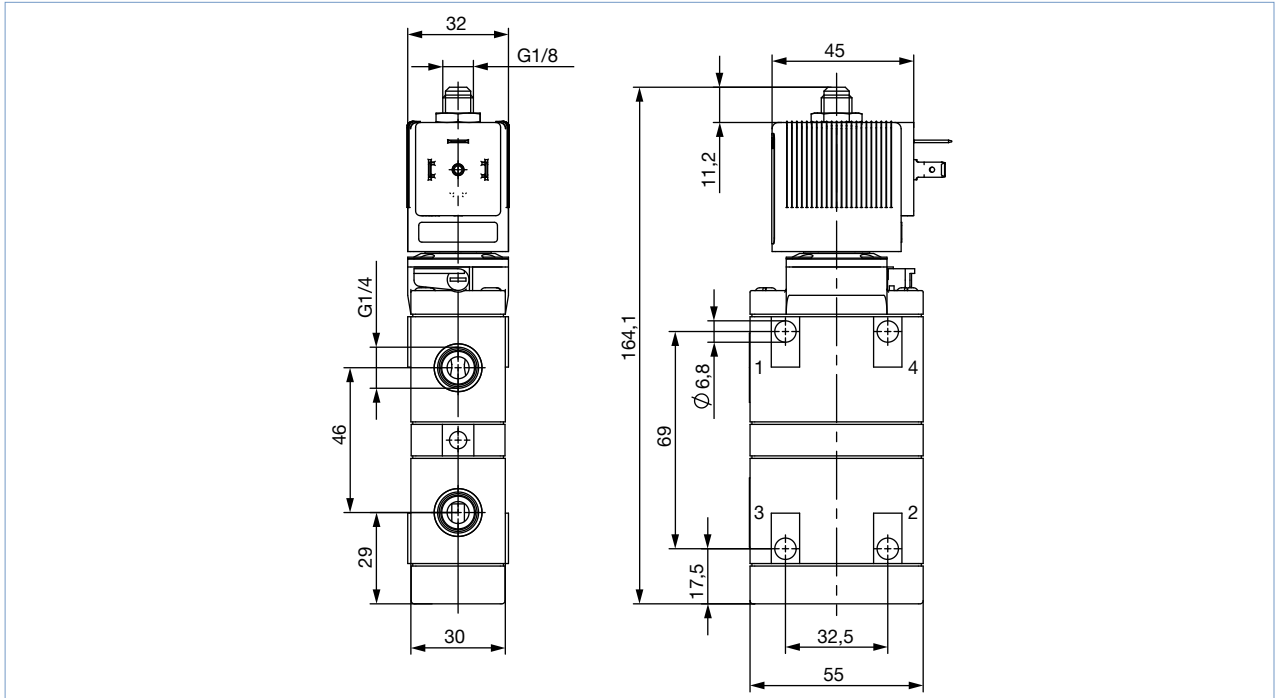
Nr.	Element	Material
1	Mutter	Stahl, Oberfläche dickschichtpassiviert (Messingausführung) Edelstahl 1.4305 PTFE beschichtet
2	Spule	Standard: Polyamid, Epoxid Ex-Ausführung: Epoxid
3	Stopfen	1.4105
4	Kern	1.4105
5	Flansch	Stahl, Oberfläche dickschichtpassiviert (Messingausführung) Edelstahl 1.4301 (Edelstahlausführung)
6	Kerndichtung	FKM
7	Kolbendichtung	NBR
8	Kolben	Kunststoff
9	Gewindebuchse	Messing
10	Kolbendichtung	NBR
11	Gehäuse	Polyamid (verstärkt)
12	Kolbendichtung	NBR
13	Kolben	Kunststoff
14	Kolbendichtung	NBR

5. Abmessungen

5.1. Standardausführung

Hinweis:

Angaben in mm



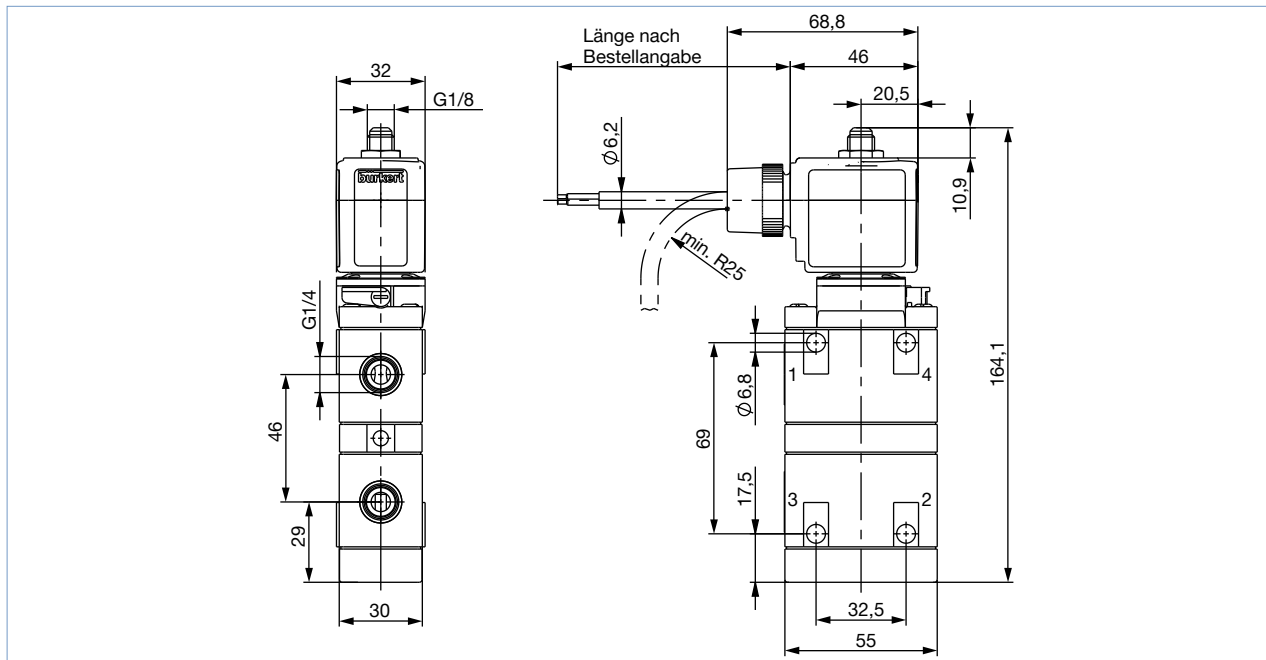
Phase out

5.2. ATEX/IECEx-Ausführung

Ausführung mit angegossenem 3 m-Kabel

Hinweis:

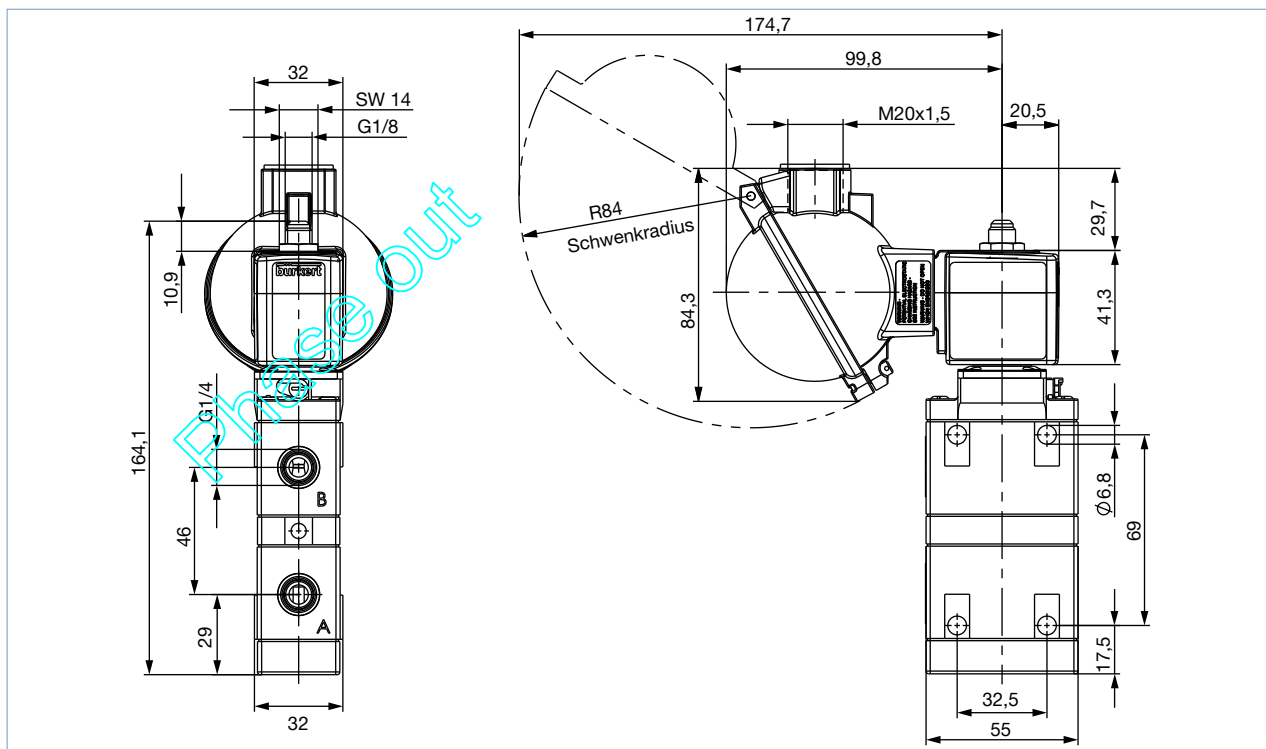
Angaben in mm



Ausführung mit Klemmenkasten

Hinweis:

Angaben in mm

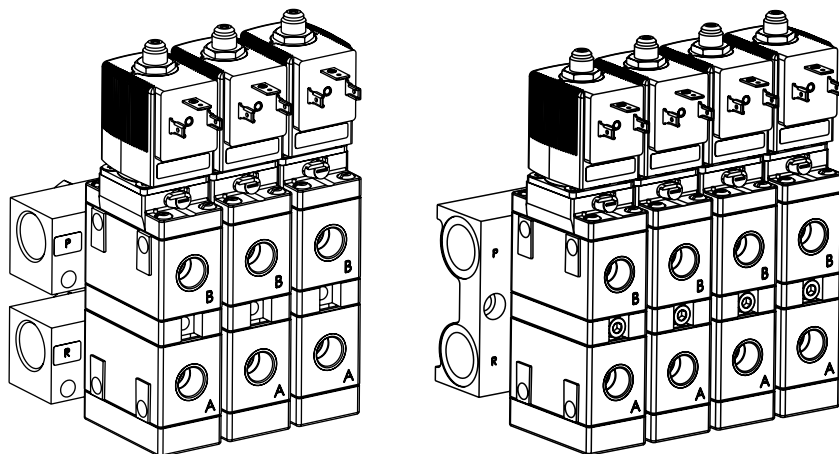


6. Produktinstallation

6.1. Montagemöglichkeiten

Hinweis:

Die folgende Abbildungen dienen als Beispiel für eine Blockmontage.


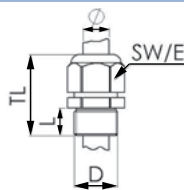

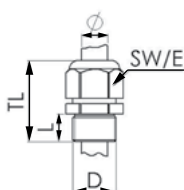


7. Produktzubehör

7.1. Kabelverschraubungen für ATEX/IECEX-Klemmenanschlusskasten

Hinweis:

Eine Kabelverschraubung in Polyamid-Ausführung ist im Lieferumfang enthalten. Messing vernickelt ist gegen Aufpreis bestellbar.

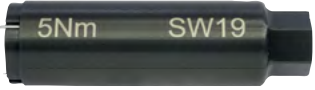
Beschreibung	Ex-Zulassung		Abmessungen										
	Bescheinigung	Kennzeichnung											
Ex-Kabelverschraubung, Messing vernickelt, 6...13 mm 	IECEx PTB 13.0027X, PTB 04 ATEX 1112 X	II 2 D Ex tb IIIC Db IP68, II 2 G Ex e IIC Gb	 <table border="1"> <tr><td>TL</td><td>29...37 mm</td></tr> <tr><td>L</td><td>6 mm</td></tr> <tr><td>D</td><td>20 mm</td></tr> <tr><td>SW</td><td>24 mm</td></tr> <tr><td>E</td><td>27 mm</td></tr> </table>	TL	29...37 mm	L	6 mm	D	20 mm	SW	24 mm	E	27 mm
TL	29...37 mm												
L	6 mm												
D	20 mm												
SW	24 mm												
E	27 mm												
Ex-Kabelverschraubung, Polyamid, 7...13 mm 	PTB 13 ATEX 1015 X, IECEx PTB 13.0034X	II 2 G Ex e IIC Gb, II 2 D Ex tb IIIC Db IP68	 <table border="1"> <tr><td>TL</td><td>36...45 mm</td></tr> <tr><td>L</td><td>10 mm</td></tr> <tr><td>D</td><td>20 mm</td></tr> <tr><td>SW</td><td>24 mm</td></tr> <tr><td>E</td><td>28 mm</td></tr> </table>	TL	36...45 mm	L	10 mm	D	20 mm	SW	24 mm	E	28 mm
TL	36...45 mm												
L	10 mm												
D	20 mm												
SW	24 mm												
E	28 mm												

DTS 1000010703 DE Version: I Status: PO (Phase out) | Phase out | Phase out | printed: 18.12.2024

7.2. Spezialwerkzeug zum Drehen des Klemmenanschlusskastens

Hinweis:

- Dieses Spezialwerkzeug ist nicht im Lieferumfang des Ventils enthalten (siehe „7.1. Kabelverschraubungen für ATEX/IECEX-Klemmenanschlusskasten“ auf Seite 9).
- Dieses Spezialwerkzeug kann nur für ATEX-Spulen des Typs AC10 verwendet werden.

Beschreibung	Set-Bestandteile
Set SC02-AC10 	<ul style="list-style-type: none"> • Spezialwerkzeug • Serviceanleitung

8. Bestellinformationen

8.1. Bürkert eShop - Bequem bestellt und schnell geliefert



Bürkert eShop – Bequem bestellt und schnell geliefert

Sie möchten Ihr gewünschtes Bürkert-Produkt oder Ersatzteil schnell finden und direkt bestellen? Unser Onlineshop ist rund um die Uhr für Sie erreichbar. Melden Sie sich gleich an und nutzen Sie die Vorteile.

[Jetzt online einkaufen](#)

8.2. Bürkert Produktfilter



Bürkert Produktfilter - Schnell zum passenden Produkt

Sie möchten anhand Ihrer technischen Anforderungen einfach und bequem selektieren? Nutzen Sie den Bürkert Produktfilter und finden Sie unseren passenden Artikel für Ihre Anwendung.

[Jetzt Produkte filtern](#)

Phase out

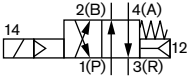
DTS 1000010703 DE Version: | Status: PO (Phase out) | Phase out | Printed: 18.12.2024

8.3. Bestelltabelle

Standardausführung mit Handbetätigung und NBR-Dichtung

Hinweis:

- Bitte beachten Sie, dass die Gerätesteckdose Typ 2513 separat bestellt werden muss, siehe „Gerätesteckdose Typ 2513, Steckerform A nach DIN EN 175301-803“ auf Seite 12 oder separates Datenblatt für Typ 2513 ▶.
- Bitte beachten Sie, dass die Gerätesteckdose Typ 2518 separat bestellt werden muss, siehe „Gerätesteckdose Typ 2518, Steckerform A nach DIN EN 175301-803“ auf Seite 12 oder separates Datenblatt für Typ 2518 ▶.
- Zum Umschalten ist eine Druckdifferenz von 1 bar notwendig.

Wirkungsweise	Nennweite	Leitungsan- schluss	Q _{Nn} -Wert Luft ^{1.)}	Druckbe- reich ^{2.)}	Leistungs- aufnahme	Spannung/ Frequenz	Artikel-Nr.
	[mm]	[Zoll]	[l/min]	[bar]	[W]	[V/Hz]	
Typ: G, Magnetventil 4/2-Wege Servogesteuert Stromlos geöffnet 	6,0	G ¼	900	1...10	2	024/DC	134615
						024/50...60	134616
						110/50...60	134617
						230/50...60	134618

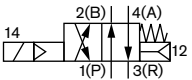
1.) Durchfluss: Q_{Nn}-Wert Luft: Messung bei +20 °C, 6 bar Druck am Ventileingang, 1 bar Druckdifferenz

2.) Druckangaben: Überdruck zum Atmosphärendruck

ATEX/IECEx-Ausführung mit Handbetätigung, NBR-Dichtung und angegossenem 3 m-Kabel

Hinweis:

- Die maximale Medientemperatur darf die zulässige Temperaturklasse (T4: 135 °C, T5: 100 °C, T6: 85 °C) abzüglich 5 K in keinem Fall überschreiten.
- Zum Umschalten ist eine Druckdifferenz von 1 bar notwendig.

Wirkungsweise	Nennweite	Leitungsan- schluss	Q _{Nn} -Wert Luft ^{1.)}	Druckbe- reich ^{2.)}	Leistungs- aufnahme	Spannung/ Frequenz	Artikel-Nr.
	[mm]	[Zoll]	[l/min]	[bar]	[W]	[V/Hz]	
Typ: G, Magnetventil 4/2-Wege Servogesteuert Stromlos geöffnet 	6,0	G ¼	900	1...10	3	024/DC	350437
						110/UC	350438
						230/UC	350439

1.) Durchfluss: Q_{Nn}-Wert Luft: Messung bei +20 °C, 6 bar Druck am Ventileingang, 1 bar Druckdifferenz

2.) Druckangaben: Überdruck zum Atmosphärendruck

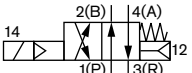
DTS 1000010703 DE Version: I Status: PO (Phase out) | Phase out | printed: 18.12.2024

Phase out

ATEX/IECEx-Ausführung mit Handbetätigung, NBR-Dichtung und Klemmenkasten

Hinweis:

- Die maximale Medientemperatur darf die zulässige Temperaturklasse (T4: 135 °C, T5: 100 °C, T6: 85 °C) abzüglich 5 K in keinem Fall überschreiten.
- Zum Umschalten ist eine Druckdifferenz von 1 bar notwendig.
- Klemmenkasten ohne Sicherung.

Wirkungsweise	Nennweite	Leitungsanschluss	Q _{Nn} -Wert Luft ^{1.)}	Druckbereich ^{2.)}	Leistungsaufnahme	Spannung/Frequenz	Artikel-Nr.
	[mm]	[Zoll]	[l/min]	[bar]	[W]	[V/Hz]	
Typ: G, Magnetventil 4/2-Wege Servogesteuert Stromlos geöffnet 	6,0	G ¼	900	1...10	1,8	024/UC	350419
						048/UC	Auf Anfrage
						110/UC	350421
						230/UC	350420

1.) Durchfluss: Q_{Nn}-Wert Luft: Messung bei +20 °C, 6 bar Druck am Ventileingang, 1 bar Druckdifferenz


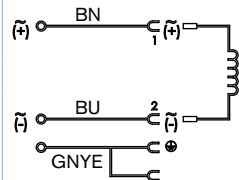
2.) Druckangaben: Überdruck zum Atmosphärendruck

8.4. Bestelltabelle Zubehör

Gerätesteckdose Typ 2513, Steckerform A nach DIN EN 175301 - 803

Hinweis:


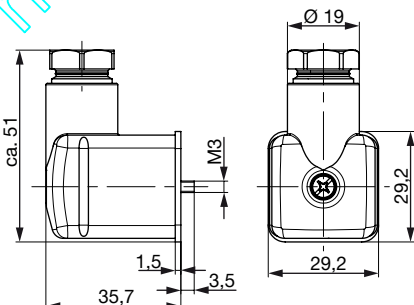
- Die Gerätesteckdose Typ 2513 erfüllt die Anforderungen nach ATEX Kat. 3 GD.
- Für nähere Informationen zur Gerätesteckdose siehe Datenblatt **Typ 2513** ▶.

Gerätesteckdose	Schaltplan	Kabellänge	Artikel-Nr.
		[mm]	
		12000	260893
		5000	260892
		3000	260891
		300	260890

Gerätesteckdose Typ 2518, Steckerform A nach DIN EN 175301 - 803

Hinweis:

Für weitere Varianten siehe Datenblatt **Typ 2518** ▶.

Gerätesteckdose	Abmessungen	Ausführung	Spannung	Artikel-Nr.
		Ohne Beschaltung (AC/DC)	0...250 V AC/DC	314802
		Mit LED (AC/DC)	12...24 V AC/DC	314812
		Mit LED und Varistor (AC/DC)	12...24 V AC/DC	314820
		Mit Gleichrichter, LED und Varistor	12...24 V AC/DC	314816

Einkanalige Anschlussplatten

Hinweis:

Für gemeinsamen Druckanschluss P, aus Aluminium mit Hohlsschraube und Dichtungen (ein gemeinsamer Entlastungsdruckanschluss R ist realisierbar)

Abmessungen	Anschlussplatte	Lochabstand A [mm]	Gesamtlänge B [mm]	Artikel-Nr.
	2-fach	77	93	005811
	3-fach	110	126	005717
	4-fach	143	159	005843
	5-fach	176	192	005776
	6-fach	209	225	005718

Zweikanalige Anschlussplatten

Hinweis:

Für Druck- und Entlüftungsanschluss, mit Befestigungsschraube M5 x 60 DIN 912 und O-Ring 11 x 2,5

Abmessungen	Anschlussplatte	Lochabstand A [mm]	Gesamtlänge B [mm]	Artikel-Nr.
	2-fach	78	93	005686
	3-fach	111	126	005688
	4-fach	144	159	005719
	5-fach	177	192	005696
	6-fach	210	225	005626
	7-fach	243	258	005738
	8-fach	276	291	005724
	9-fach	309	324	005739
	10-fach	342	357	005740
	12-fach	408	423	005700

Kabelverschraubungen für ATEX/IECEX-Klemmenanschlusskasten

Hinweis:

- Eine Kabelverschraubung in Polyamid-Ausführung ist im Lieferumfang enthalten. Messing vernickelt ist gegen Aufpreis bestellbar.
- Für nähere Informationen zu Ex-Kabelverschraubungen siehe „7.1. Kabelverschraubungen für ATEX/IECEX-Klemmenanschlusskasten“ auf Seite 9.

Beschreibung	Artikel-Nr.
Ex-Kabelverschraubung, Messing vernickelt, 6...13 mm ^{1.)}	773278
Ex-Kabelverschraubung, Polyamid, 7...13 mm ^{1.)}	773277
Set SC02-AC10, Spezialschlüssel ^{2.)} , Serviceanleitung	293488

1.) Kabeldurchmesser

2.) Nicht im Lieferumfang des Ventils enthalten

Bürkert – Überall in Ihrer Nähe

Alle aktuellen
Adressen finden Sie auf
www.burkert.com

DTS 1000010703 DE Version: | Status: PO (Phase out) | Phase out | Phase out | printed: 18.12.2024

