



Hubankerventil 2/2-Wege direktwirkend

- Übergestecktes Spulensystem
- NC-Ventile, zertifiziert nach DIN EN ISO 23553-1
- Rücklaufventil für flüssige Brennstoffe
- IP65

Im Datenblatt beschriebene Produktvarianten können von der Produktdarstellung und -beschreibung abweichen.

Kombinierbar mit

	Typ 2518 Gerätesteckdose, Steckerform A nach DIN EN 175301-803	▶
	Typ 6027 Direktwirkendes 2/2-Wege Hubankerventil	▶
	Typ 5406 Kolbenventil 2/2-Wege servogesteuert	▶

Inhaltsverzeichnis

1. Allgemeine technische Daten	3
2. Schaltungsfunktionen	3
3. Zulassungen und Konformitäten	4
3.1. Allgemeine Hinweise	4
3.2. Konformität	4
3.3. Normen	4
3.4. Sonstige	4
Sicherheitsabsperrentile	4
4. Werkstoffe	5
4.1. Bürkert resistApp	5
4.2. Werkstoffangaben	5
Standardvariante DN 20	5
5. Abmessungen	6
5.1. Standardvariante DN 20	6
6. Bestellinformationen	7
6.1. Bürkert eShop	7
6.2. Bürkert Produktfilter	7
6.3. Bürkert Produktanfrage-Formular	7
6.4. Bestelltabelle	8
Vor-/Rücklauf-Ventilkombinationen	8
6.5. Bestelltabelle Zubehör	8
Gerätesteckdose Typ 2518, Steckerform A gemäß DIN EN 175301 - 803	8

DTS 1000158190 DE Version: H Status: RL (released | freigegeben | valide) printed: 13.02.2026

1. Allgemeine technische Daten

Produkteigenschaften	
Abmessungen	Weitere Informationen entnehmen Sie dem Kapitel „5. Abmessungen“ auf Seite 6.
Werkstoff	
Dichtung	Sitz: PTFE Nach außen: FKM
Gehäuse	Edelstahl
Spule	Epoxid
Nennweite	DN 20
Schaltungsfunktion	A Weitere Informationen entnehmen Sie dem Kapitel „2. Schaltungsfunktionen“ auf Seite 3.
Thermische Isolationsklasse der Magnetspule	Epoxid-Spule Klasse H
Leistungsdaten	
Einschaltdauer	Dauerbetrieb 100 % ED
Elektrische Daten	
Betriebsspannung	110 V 50 Hz, 230 V 50 Hz (weitere Spannungen auf Anfrage)
Mediendaten	
Betriebsmedium	Heizöl (EL, L, M, S) gemäß DIN 51603 Teil 1 - 6 Schifffahrtsbrennstoffe gemäß ISO 8217 Nur mit Edelstahlgehäuse: Fettsäure Methylester (FAME) gemäß DIN EN 14213 Rapsöl gemäß DIN V 51605
Mediumtemperatur	0 °C...+ 160
Viskosität	Max. 1,6...76 mm ² /s
Produktanschlüsse	
Elektrischer Anschluss	Steckerfahnen gemäß DIN EN 175 301 - 803 Form A für Gerätesteckdose Typ 2518 ▶. Weitere Informationen entnehmen Sie dem Kapitel „Gerätesteckdose Typ 2518, Steckerform A gemäß DIN EN 175301 - 803“ auf Seite 8.
Leitungsanschluss	G ¾
Zulassungen und Konformitäten	
Schutzart	IP65
DIN CERTCO-Registrierung (DN 20)	Reg. Nr: 5S255
Sonstige	Weitere Informationen entnehmen Sie dem Kapitel „3.4. Sonstige“ auf Seite 4.
Umgebung und Installation	
Einbaulage	Beliebig, vorzugsweise Antrieb nach oben
Umgebungstemperatur	- 15 °C...+ 60 °C

2. Schaltungsfunktionen

Symbol	Beschreibung
	Wirkungsweise A (WW A) 2/2-Wege-Magnetventil Servogesteuert In Ruhestellung geschlossen

DTS 1000158190 DE Version: H Status: RL (released | freigegeben | valide) printed: 13.02.2026

3. Zulassungen und Konformitäten

3.1. Allgemeine Hinweise

- Die im Folgenden genannten Zulassungen bzw. Konformitäten müssen bei Anfragen zwingend genannt werden. Nur so kann sichergestellt werden, dass das Produkt alle vorgeschriebenen Eigenschaften erfüllt.
- Nicht alle bestellbaren Gerätevarianten können mit den genannten Zulassungen bzw. Konformitäten geliefert werden.

3.2. Konformität


Das Produkt ist konform zu den EU-Richtlinien entsprechend der EU-Konformitätserklärung.

3.3. Normen

Die angewandten Normen, mit denen die Konformität mit den EU-Richtlinien nachgewiesen wird, sind in der EU-Baumusterprüfbescheinigung und/oder der EU-Konformitätserklärung nachzulesen.

3.4. Sonstige

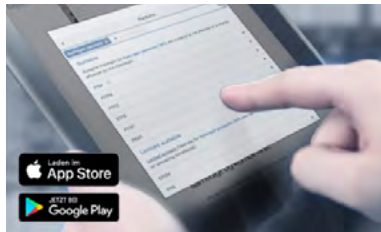
Sicherheitsabsperrentile

Zulassung	Beschreibung
	<p>Sicherheitsabsperrentile als Ausrüstungsteil mit Sicherheitsfunktion gemäß DIN EN ISO 23553-1 (gültig für den variablen Code PF15)</p> <p>Die automatischen und halbautomatischen Ventile sind für die Anwendung mit Öl geeignet, gemäß Herstellererklärung.</p>

DTS 1000158190 DE Version: H Status: RL (released | freigegeben | valide) printed: 13.02.2026

4. Werkstoffe

4.1. Bürkert resistApp



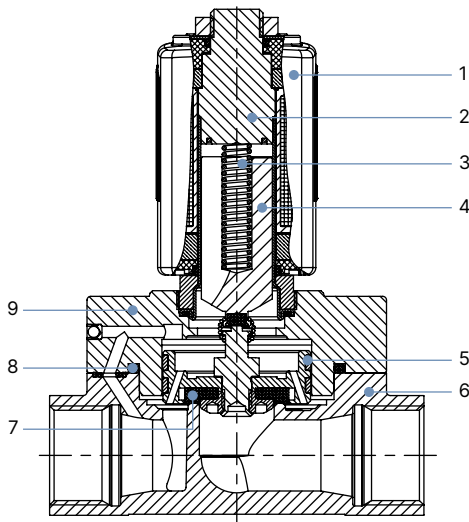
Bürkert resistApp – Beständigkeitstabelle

Sie möchten die Zuverlässigkeit und Langlebigkeit der Werkstoffe in Ihrem individuellen Anwendungsfall sicherstellen? Verifizieren Sie Ihre Kombination aus Medien und Werkstoffen auf unserer Website oder in unserer resistApp.

[Jetzt chemische Beständigkeit prüfen](#)

4.2. Werkstoffangaben

Standardvariante DN 20



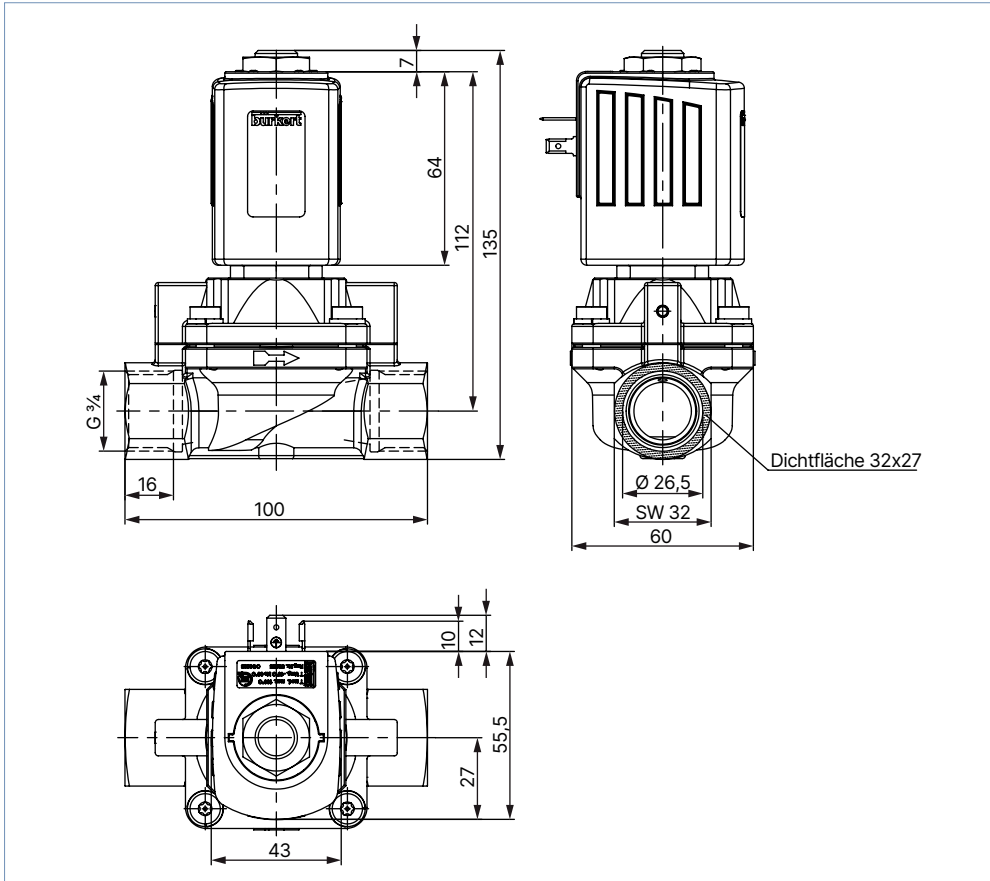
Nr.	Element	Werkstoff
1	Spule	Epoxid
2	Stopfen	Edelstahl 1.4113
3	Feder	Edelstahl 1.4310
4	Kern	Edelstahl 1.4113
5	Kolbendichtung	PTFE/Graphit
6	Ventilgehäuse	Edelstahl 1.4581
7	Dichtung	PTFE
8	Dichtring	FKM
9	Deckel	Edelstahl 1.4581

5. Abmessungen

5.1. Standardvariante DN 20

Hinweis:

Angaben in mm



6. Bestellinformationen

6.1. Bürkert eShop



Bürkert eShop – Bequem bestellt und schnell geliefert

Sie möchten Ihr gewünschtes Bürkert Produkt oder Ersatzteil schnell finden und direkt bestellen? Unser Onlineshop ist rund um die Uhr für Sie erreichbar. Melden Sie sich gleich an und nutzen Sie die Vorteile.

[Jetzt online einkaufen](#)

6.2. Bürkert Produktfilter



Bürkert Produktfilter – Schnell zum passenden Produkt

Sie möchten anhand Ihrer technischen Anforderungen einfach und bequem selektieren? Nutzen Sie den Bürkert Produktfilter und finden Sie unseren passenden Artikel für Ihre Anwendung.

[Jetzt Produkte filtern](#)

6.3. Bürkert Produkthanfrage-Formular



Bürkert Produkthanfrage-Formular – Ihre Anfrage schnell und kompakt

Sie möchten anhand Ihrer technischen Anforderungen eine gezielte Produkthanfrage stellen? Nutzen Sie hierfür unser Produkthanfrage-Formular. Dort finden Sie alle für Ihren Bürkert Ansprechpartner relevanten Informationen. So können wir Sie optimal beraten.

[Jetzt Formular ausfüllen](#)

DTS 1000158190 DE Version: H Status: RL (released | freigegeben | valide) printed: 13.02.2026

6.4. Bestelltabelle

Vor-/Rücklauf-Ventilkombinationen

Wird der Ölbrenner mit Rücklaufdüse und ohne Düsenabsperrentil (vergl. DIN EN 267) ausgelegt, werden Vor- und Rücklaufventile mit Sicherheitsabsperrfunktion benötigt. Folgende Kombinationen sind möglich:

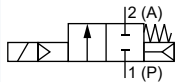
Vorlaufventil				Rücklaufventil			
Typ	Nennweite [mm]	Gehäusewerkstoff	K _v -Wert Wasser [m ³ /h]	Typ	Nennweite [mm]	Gehäusewerkstoff	K _v -Wert Wasser [m ³ /h]
6027	3	Messing/Edelstahl	0,22	6027	3	Messing/Edelstahl	0,18
6027	3,5	Messing/Edelstahl	0,38	6027	3,5	Messing/Edelstahl	0,35
5406 ¹⁾	13	Messing	3,5	6027	10	Messing	1,8
5406 ¹⁾	20	Edelstahl	6,3	5407 ²⁾	20	Edelstahl	4,7

1.) Vergl. Datenblatt **Typ 6027** ▶ Sicherheitsabsperrentil für Öffeuerungsanlagen
 2.) Vergl. Datenblatt **Typ 5406** ▶ Sicherheitsabsperrentil für Öffeuerungsanlagen

Hinweis:

Weitere Varianten mit alternativen Spannungen und Frequenzen sind auf Anfrage möglich.

Wirkungsweise	Leitungs- anschluss	Nenn- weite [mm]	K _v -Wert Wasser [m ³ /h]	Anwen- dungen	Elektrische Leistung		Mediums- druck max. Öl [bar]	Gehäuse- werkstoff	Artikel-Nr.	
					Betrieb [W]	Anzug [VA]			110...120/50 [V/Hz]	220...240/50 [V/Hz]
G-Innengewinde, Dichtwerkstoff PTFE/FKM										
DIN EN ISO 23553 - 1 Sicherheitsabsperreinrichtung für flüssige Brennstoffe PF15										
WW A 2/2-Wege- Magnetventil Servogesteuert In Ruhestellung geschlossen	G 3/4	20,0	4,7	Rücklauf	20	180	30	Edelstahl	239737 𠄎	246108 𠄎



6.5. Bestelltabelle Zubehör

Gerätesteckdose Typ 2518, Steckerform A gemäß DIN EN 175301 - 803

Hinweis:

- Angaben in mm
- Für weitere Varianten siehe Datenblatt **Typ 2518** ▶

Gerätesteckdose	Abmessungen	Variante	Spannung	Artikel-Nr.
		Ohne Beschaltung (AC/DC) mit Silikondichtung für höhere Umgebungstemperatur	0...250 V AC/DC	361687 𠄎

DTS 1000158190 DE Version: H Status: RL (released | freigegeben | valide) printed: 13.02.2026