



直动式二位二通柱塞阀

- 插入式线圈系统
- 常闭阀门，通过 DIN EN ISO 23553-1 认证
- 适用于液体燃料的回流阀
- IP65

数据表中描述的产品变体可能与产品展示和描述不同。

可与以下产品组合使用

	2518 型 电气连接插头， A 型插头符合 DIN EN 175301-803	▶
	6027 型 直动式二位二通柱塞阀	▶
	5406 型 伺服辅助式二位二通活塞阀	▶

目录

1. 一般技术参数	3
2. 回路功能	3
3. 认证和符合性	4
3.1. 一般说明	4
3.2. 符合性	4
3.3. 标准	4
3.4. 其他	4
安全切断阀	4
4. 材料	5
4.1. Bürkert resistApp	5
4.2. 材料说明	5
标准版本 DN 20	5
5. 尺寸	6
5.1. 标准版本 DN 20	6
6. 订货信息	7
6.1. Bürkert 网上商店	7
6.2. Bürkert 产品选型	7
6.3. Bürkert 产品咨询表	7
6.4. 订货表	8
进流/回流阀门组合	8
6.5. 附件订货表	8
2518 型电气连接插头, A 型插头, 符合 DIN EN 175301-803 标准	8

1. 一般技术参数

产品特征	
尺寸	更多信息, 请参见章节“5. 尺寸”在第 6 页。
材料	
密封件	阀座: PTFE 壳体: FKM
外壳	不锈钢
线圈	环氧树脂
公称直径	DN 20
回路功能	A 更多信息, 请参见章节“2. 回路功能”在第 3 页。
电磁线圈的绝缘等级	环氧树脂线圈 H 级
性能数据	
负载周期	连续运行 100% ED
电气参数	
工作电压	110 V 50 Hz, 230 V 50 Hz (可按需提供其他电压规格)
介质参数	
工作介质	燃料油 (EL、L、M、S) 符合 DIN 51603 第 1 - 6 部分 符合 ISO 8217 的船用燃料 仅限不锈钢阀体: 脂肪酸甲酯 (FAME), 符合 DIN EN 14213 菜籽油符合 DIN V 51605 标准
介质温度	0 °C~+160 °C
粘度	最大 1.6~76 mm ² /s
连接方式	
电气连接	符合 DIN EN 175301-803 A 型标准的插头接线片, 适用于 2518 型 ▶ 电气连接插头。 更多信息, 请参见章节“2518 型电气连接插头, A 型插头, 符合 DIN EN 175301-803 标准”在第 8 页。
管道接口	G ¾
认证和符合性	
防护等级	IP65
DIN CERTCO 认证 (DN 20)	登记编号: 5S255
其他	更多信息, 请参见章节“3.4. 其他”在第 4 页。
环境与安装	
安装位置	任意, 建议执行机构朝上
环境温度	-15 °C~+60 °C

2. 回路功能

符号	说明
	作用方式 A (WW A) 二位二通电磁阀 伺服辅助 不通电时常闭位置

3. 认证和符合性

3.1. 一般说明

- 查询时，必须指出以下所述认证或符合性。只有这样，我们才能确保产品满足所有规定的性能。
- 并非所有可订购的设备版本都会提供以下所述认证或符合性。

3.2. 符合性


根据欧盟符合性声明，产品符合欧盟指令。

3.3. 标准

用于证明其符合欧盟指令的适用标准可以在欧盟型式检验证书和/或欧盟符合性声明中找到。

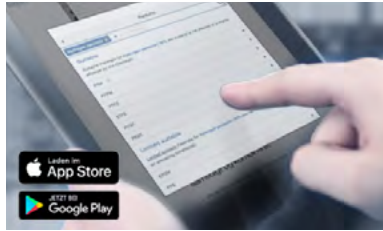
3.4. 其他

安全切断阀

认证	说明
	<p>安全切断阀作为具有安全功能的设备部件，符合 DIN EN ISO 23553-1 标准（适用于变量代码 PF15） 根据制造商声明，自动和半自动阀门适用于含油的应用。</p>

4. 材料

4.1. Bürkert resistApp



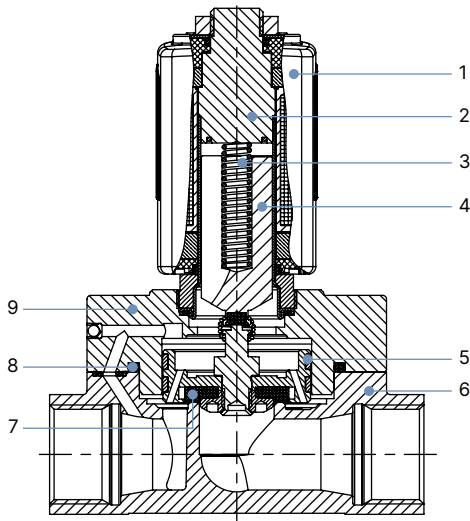
Bürkert resistApp——耐化学性表

您想在个人应用情况下保证材料的可靠性和耐久性吗？在我们的网站上或在 resistApp 中验证您的介质和材料组合。

[立即检验耐化学性](#)

4.2. 材料说明

标准版本 DN 20

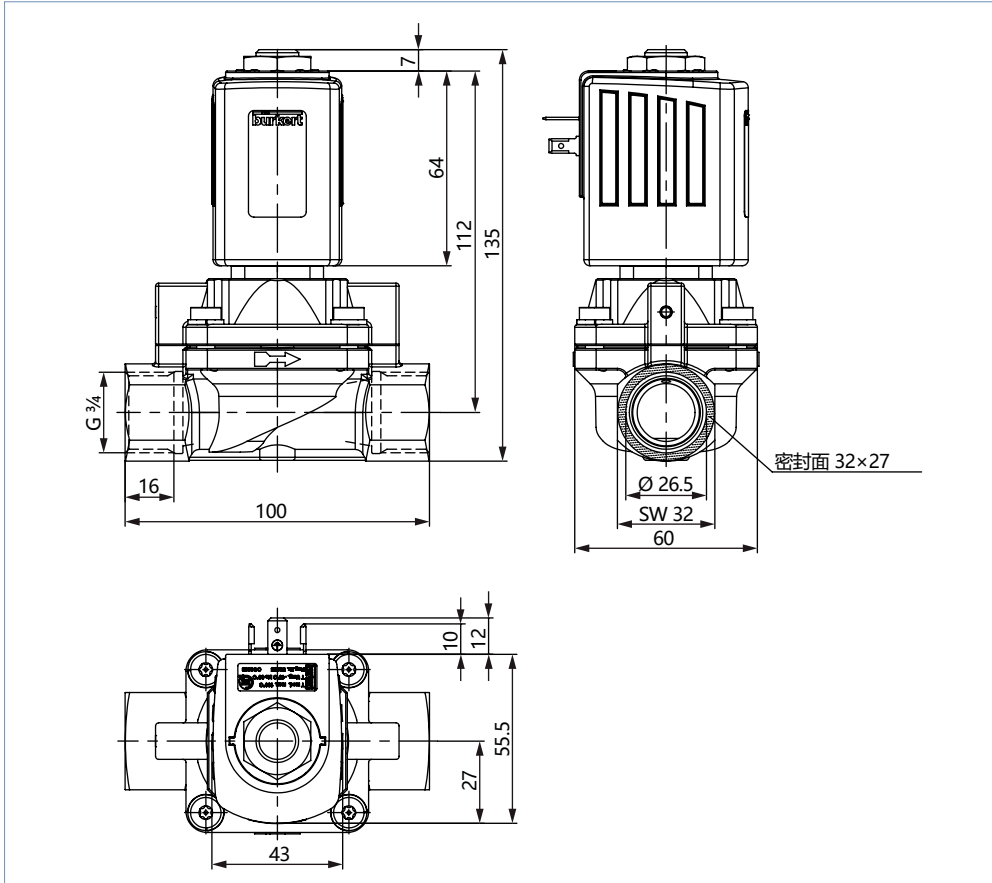


编号	元件	材料
1	线圈	环氧树脂
2	止动器	不锈钢 1.4113
3	弹簧	不锈钢 1.4310
4	阀芯	不锈钢 1.4113
5	活塞密封件	PTFE/石墨
6	阀体	不锈钢 1.4581
7	密封件	PTFE
8	密封环	FKM
9	盖子	不锈钢 1.4581

5. 尺寸

5.1. 标准版本 DN 20

注意:
尺寸 mm



6. 订货信息

6.1. Bürkert 网上商店



Bürkert 网上商店——轻松订购、快速送达

您想快速查找并直接订购您所需的 Bürkert 产品或备件吗？我们的网上商店全天 24 小时开放。立即注册享受便利。

[立即在线订购](#)

6.2. Bürkert 产品选型

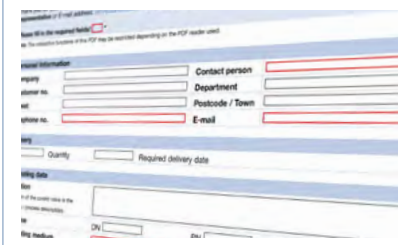


Bürkert 产品选型——快速找到合适的产品

您想要基于您的技术要求轻松方便地选择合适的产品吗？利用 Bürkert 产品选型，查找匹配您应用的合适产品。

[立即筛选产品](#)

6.3. Bürkert 产品咨询表



Bürkert 产品咨询表，让您快速便捷地咨询

您希望基于您的技术要求有针对性地提出产品咨询吗？为此，可使用我们的产品咨询表。在那里您可以找到与您的 Bürkert 联系人相关的所有信息。这样我们就能为您提供最佳建议。

[立即填写表格](#)

6.4. 订货表

进流/回流阀门组合

如果燃油器设计有回流喷嘴但没有喷嘴断流阀（参照 DIN EN 267），则需要具有安全断流功能的进流阀和回流阀。可以使用以下组合：

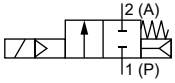
进流阀				回流阀			
型号	公称直径 [mm]	阀体材料	K _v 值 (水) [m ³ /h]	型号	公称直径 [mm]	阀体材料	K _v 值 (水) [m ³ /h]
6027	3	黄铜/不锈钢	0.22	6027	3	黄铜/不锈钢	0.18
6027	3.5	黄铜/不锈钢	0.38	6027	3.5	黄铜/不锈钢	0.35
5406 ¹⁾	13	黄铜	3.5	6027	10	黄铜	1.8
5406 ¹⁾	20	不锈钢	6.3	5407 ²⁾	20	不锈钢	4.7

1) 参照适用于燃油燃烧设备的 6027 型安全断流阀的数据表

2) 参照适用于燃油燃烧设备的 5406 型安全断流阀的数据表

注意：

可按需提供具有其他电压和频率的版本。


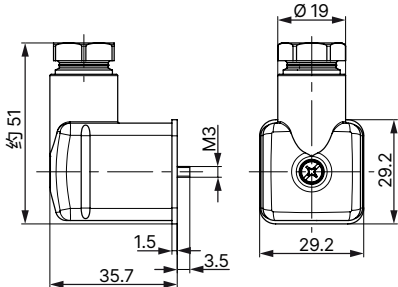
作用方式	管道接口	公称直径 [mm]	K _v 值 (水) [m ³ /h]	应用	电功率		介质压力最大 油 [bar]	阀体材料	订货号	
					带电保持时 [W]	带电动作时 [VA]			110~120/50 [V/Hz]	220~240/50 [V/Hz]
G 内螺纹, PTFE/FKM 密封材料										
DIN EN ISO 23553-1 安全断流装置适用于液体燃料 PF15										
WW A 二位二通电磁阀 伺服辅助 不通电时常闭位置 	G 3/4	20.0	4.7	回流	20	180	30	不锈钢	239737 冫	246108 冫

6.5. 附件订货表

2518 型电气连接插头, A 型插头, 符合 DIN EN 175301-803 标准

注意：

- 尺寸 mm
- 其他版本, 参见 2518 型 ▶ 数据表。

电气连接插头	尺寸	版本	电压	订货号
		无接线 (AC/DC), 带硅胶密封, 适用于较高环境温度	0~250 V AC/DC	361687 冫