



## Kolbenventil 2/2-Wege servogesteuert

- Übergestecktes Spulensystem
- NC-Ventile, zertifiziert nach DIN EN ISO 23553-1
- Vorlauf- oder Zirkulationsventil für flüssige Brennstoffe
- IP65



Im Datenblatt beschriebene Produktvarianten können von der Produktdarstellung und -beschreibung abweichen.

### Kombinierbar mit

	<b>Typ 2518</b> Gerätesteckdose, Steckerform A nach DIN EN 175301-803	▶
	<b>Typ 6027</b> Direktwirkendes 2/2-Wege Hubankerventil	▶
	<b>Typ 5407</b> Hubankerventil 2/2-Wege direktwirkend	▶

## Inhaltsverzeichnis

<b>1. Allgemeine technische Daten</b>	<b>3</b>
<b>2. Schaltungsfunktionen</b>	<b>3</b>
<b>3. Zulassungen und Konformitäten</b>	<b>4</b>
3.1. Allgemeine Hinweise .....	4
3.2. Konformität .....	4
3.3. Normen .....	4
3.4. Nordamerika (USA/Kanada) .....	4
<b>4. Werkstoffe</b>	<b>5</b>
4.1. Bürkert resistApp .....	5
4.2. Werkstoffangaben .....	5
Standardausführung DN 13 und DN 20 .....	5
<b>5. Abmessungen</b>	<b>6</b>
5.1. Standardausführung DN 13 und DN 20 .....	6
<b>6. Bestellinformationen</b>	<b>7</b>
6.1. Bürkert eShop .....	7
6.2. Bürkert Produktfilter .....	7
6.3. Bürkert Produktanfrage-Formular .....	7
6.4. Bestelltabelle .....	7
Vor-/Rücklauf-Ventilkombinationen .....	7
6.5. Bestelltabelle Zubehör .....	8
Gerätesteckdose Typ 2518, Steckerform A gemäß DIN EN 175301 - 803 .....	8

DTS 1000158189 DE Version: H Status: RL (released | freigegeben | validé) printed: 17.01.2025

## 1. Allgemeine technische Daten

Produkteigenschaften	
Abmessungen	Weitere Informationen entnehmen Sie dem Kapitel „5. Abmessungen“ auf Seite 6.
Werkstoff	
Dichtung	Sitz: PTFE Nach außen: FKM
Gehäuse	Messing, Edelstahl
Spule	Epoxid
Nennweite	DN 13, DN 20
Schaltungsfunktion	A und B Weitere Informationen entnehmen Sie dem Kapitel „2. Schaltungsfunktionen“ auf Seite 3.
Thermische Isolationsklasse der Magnetspule	Epoxid-Spule Klasse H
Leistungsdaten	
Einschaltdauer	Dauerbetrieb 100 % ED
Elektrische Daten	
Betriebsspannung	110 V 50 Hz, 230 V 50 Hz (weitere Spannungen auf Anfrage)
Mediendaten	
Betriebsmedium	Heizöl (EL, L, M, S) gemäß DIN 51603 Teil 1 - 6 Schifffahrtsbrennstoffe gemäß ISO 8217 Nur mit Edelstahlgehäuse: Fettsäure Methylester (FAME) gemäß DIN EN 14213 Rapsöl gemäß DIN V 51605
Mediumstemperatur	0 °C...+ 160 °C
Viskosität	Max. 1,6...76 mm <sup>2</sup> /s
Prozess-/Leitungsanschluss & Kommunikation	
Elektrischer Anschluss	Steckerfahnen gemäß DIN EN 175 301 - 803 Form A für Gerätesteckdose <b>Typ 2518</b> ▶. Weitere Informationen entnehmen Sie dem Kapitel „Gerätesteckdose Typ 2518, Steckerform A gemäß DIN EN 175301 - 803“ auf Seite 8.
Leitungsanschluss	G 3/8, G 1/2, G 3/4
Zulassungen und Konformitäten	
DIN CERTCO-Registrierung (NC-Ventile, DN 13, DN 20)	Reg. Nr: 5S255
Schutzart	IP65
Nordamerika (USA/Kanada)	Weitere Informationen entnehmen Sie dem Kapitel „3.4. Nordamerika (USA/Kanada)“ auf Seite 4.
Umgebung und Installation	
Einbaulage	Beliebig, vorzugsweise Antrieb nach oben
Umgebungstemperatur	- 15 °C...+ 60 °C

## 2. Schaltungsfunktionen

Symbol	Beschreibung
	<b>Wirkungsweise A (WW A)</b> 2/2-Wege-Magnetventil Servogesteuert In Ruhestellung geschlossen
	<b>Wirkungsweise B (WW B)</b> 2/2-Wege-Magnetventil Servogesteuert In Ruhestellung geöffnet

DTS 1000158189 DE Version: H Status: RL (released | freigegeben | validé) printed: 17.01.2025

### 3. Zulassungen und Konformitäten

#### 3.1. Allgemeine Hinweise

- Die im Folgenden genannten Zulassungen bzw. Konformitäten müssen bei Anfragen zwingend genannt werden. Nur so kann sichergestellt werden, dass das Produkt alle vorgeschriebenen Eigenschaften erfüllt.
- Nicht alle bestellbaren Geräteausführungen können mit den genannten Zulassungen bzw. Konformitäten geliefert werden.

#### 3.2. Konformität

Das Produkt ist konform zu den EU-Richtlinien entsprechend der EU-Konformitätserklärung.

#### 3.3. Normen

Die angewandten Normen, mit denen die Konformität mit den EU-Richtlinien nachgewiesen wird, sind in der EU-Baumusterprüfbescheinigung und/oder der EU-Konformitätserklärung nachzulesen.

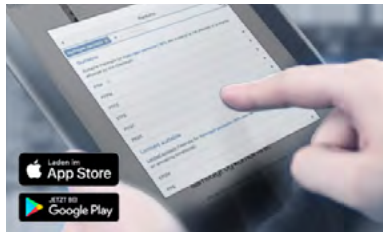
#### 3.4. Nordamerika (USA/Kanada)

Zulassung	Beschreibung
	<p><b>Optional: UL Recognized für die USA und Kanada (gültig für Spulen)</b>                      Die Spulen sind UL Recognized für die USA und Kanada gemäß:</p> <ul style="list-style-type: none"> <li>• UL 429 (electrically operated valves)</li> <li>• CAN/CSA-C22.2 No. 139</li> </ul>
	<p><b>Optional: UL Hazardous Locations – Explosionsschutz (gültig für Spulen)</b>                      UL Listed for Hazardous Locations for USA and Canada                      Class I, Zone 1                      Class I, Division 2, Group A, B, C and D                      Class II + III, Division 2, Group F and G</p>

DTS 1000158189 DE Version: H Status: RL (released | freigegeben | valide) printed: 17.01.2025

## 4. Werkstoffe

### 4.1. Bürkert resistApp



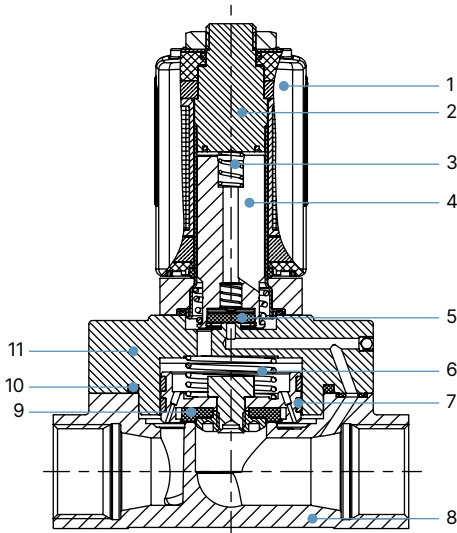
#### Bürkert resistApp – Beständigkeitstabelle

Sie möchten die Zuverlässigkeit und Langlebigkeit der Werkstoffe in Ihrem individuellen Anwendungsfall sicherstellen? Verifizieren Sie Ihre Kombination aus Medien und Werkstoffen auf unserer Website oder in unserer resistApp.

[Jetzt chemische Beständigkeit prüfen](#)

### 4.2. Werkstoffangaben

#### Standardausführung DN 13 und DN 20



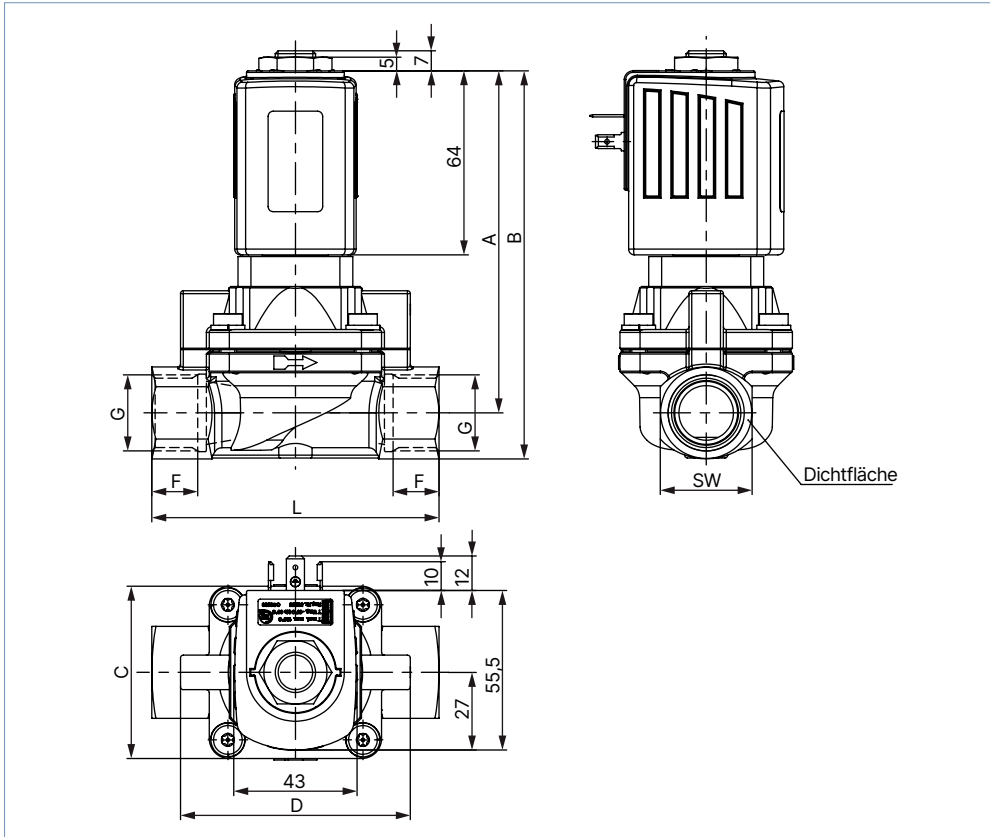
Nr.	Element	Werkstoff
1	Spule	Epoxid
2	Stopfen	Edelstahl 1.4113
3	Feder	Edelstahl 1.4310
4	Kern	Edelstahl 1.4105
5	Kerndichtung	PTFE
6	Feder	Edelstahl 1.4310
7	Kolbendichtung	PTFE/Graphit
8	Ventilgehäuse	DN 13: Messing DN 20: Edelstahl 1.4581
9	Sitzdichtung	PTFE
10	Dichtring	FKM
11	Deckel	DN 13: Messing DN 20: Edelstahl 1.4581

## 5. Abmessungen

### 5.1. Standardausführung DN 13 und DN 20

**Hinweis:**

Angaben in mm



DN	A	B	C	D	F	G	L	SW	Dichtfläche
13	118	131,5	40	57	12	G 3/8	75	27	17 × 21
					14	G 1/2			22 × 27
20	119	135	60	80	16	G 3/4	100	32	27 × 32

## 6. Bestellinformationen

### 6.1. Bürkert eShop



#### Bürkert eShop – Bequem bestellt und schnell geliefert

Sie möchten Ihr gewünschtes Bürkert Produkt oder Ersatzteil schnell finden und direkt bestellen? Unser Onlineshop ist rund um die Uhr für Sie erreichbar. Melden Sie sich gleich an und nutzen Sie die Vorteile.

[Jetzt online einkaufen](#)

### 6.2. Bürkert Produktfilter

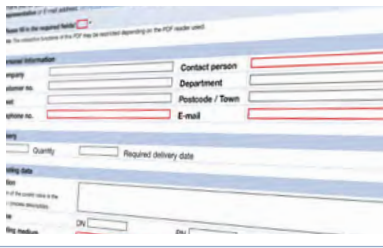


#### Bürkert Produktfilter – Schnell zum passenden Produkt

Sie möchten anhand Ihrer technischen Anforderungen einfach und bequem selektieren? Nutzen Sie den Bürkert Produktfilter und finden Sie unseren passenden Artikel für Ihre Anwendung.

[Jetzt Produkte filtern](#)

### 6.3. Bürkert Produkthanfrage-Formular



#### Bürkert Produkthanfrage-Formular – Ihre Anfrage schnell und kompakt

Sie möchten anhand Ihrer technischen Anforderungen eine gezielte Produkthanfrage stellen? Nutzen Sie hierfür unser Produkthanfrage-Formular. Dort finden Sie alle für Ihren Bürkert Ansprechpartner relevanten Informationen. So können wir Sie optimal beraten.

[Jetzt Formular ausfüllen](#)

### 6.4. Bestelltabelle

#### Vor-/Rücklauf-Ventilkombinationen

Wird der Ölbrenner mit Rücklaufdüse und ohne Düsenabsperrentil (vergl. DIN EN 267) ausgelegt, werden Vor- und Rücklaufventile mit Sicherheitsabsperrfunktion benötigt. Folgende Kombinationen sind möglich:

Vorlaufventil				Rücklaufventil			
Typ	Nennweite [mm]	Gehäusewerkstoff	K <sub>v</sub> -Wert Wasser [m³/h]	Typ	Nennweite [mm]	Gehäusewerkstoff	K <sub>v</sub> -Wert Wasser [m³/h]
6027	3	Messing/Edelstahl	0,22	6027	3	Messing/Edelstahl	0,18
6027	3,5	Messing/Edelstahl	0,38	6027	3,5	Messing/Edelstahl	0,35
5406 <sup>1)</sup>	13	Messing	3,5	6027	10	Messing	1,8
5406 <sup>1)</sup>	20	Edelstahl	6,3	5407 <sup>2)</sup>	20	Edelstahl	4,7

1.) Siehe Datenblatt **Typ 6027** ▶ Sicherheitsabsperrentil für Ölfuerungsanlagen  
 2.) Siehe Datenblatt **Typ 5407** ▶ Sicherheitsabsperrentil für Ölfuerungsanlagen

DTS 1000158189 DE Version: H Status: RL (released | freigegeben | valide) printed: 17.01.2025

**Hinweis:**

Weitere Ausführungen mit alternativen Spannungen und Frequenzen sind auf Anfrage möglich.

Wirkungsweise	Leitungsanschluss	Nennweite [mm]	K <sub>v</sub> -Wert Wasser [m³/h]	Anwendungen	Schließzeiten [ms]	Elektrische Leistung		Druckbereich Öl [bar]	Gehäusewerkstoff	Artikel-Nr.	
						Betrieb	Anzug			110...120/50	220...240/50
						[W]	[VA]			[V/Hz]	[V/Hz]
<b>G-Innengewinde, Dichtwerkstoff PTFE/FKM</b>											
<b>DIN EN ISO 23553 - 1 Sicherheitsabsperreinrichtung für flüssige Brennstoffe PF15</b>											
<b>WW A</b> 2/2-Wege-Magnetventil Servogesteuert In Ruhestellung geschlossen	G 3/8	13,0	3,5 3,0	Vorlauf	< 500	20	120	1...30	Messing	270861	257496
	G 1/2	13,0	3,3 3,0	Vorlauf	< 500	20	120	1...30	Messing	233267	230462
	G 3/4	20,0	6,3	Vorlauf	< 800	20	120	1...30	Edelstahl	233270	239769
<b>Stromlos geöffnet ohne Zulassung DIN EN ISO 23553 - 1, jedoch für die Verwendung mit flüssigen Brennstoffen abgestimmt MW85</b>											
<b>WW B</b> 2/2-Wege-Magnetventil Servogesteuert In Ruhestellung geöffnet	G 3/8	13,0	3,5 3,0	Zirkulation	< 500	20	120	1...30	Messing	382364	328969
	G 1/2	13,0	3,3 3,0	Zirkulation	< 500	20	120	1...30	Messing	a. A.	233271

a. A. = auf Anfrage

**6.5. Bestelltabelle Zubehör**

**Gerätesteckdose Typ 2518, Steckerform A gemäß DIN EN 175301 - 803**

**Hinweis:**

- Angaben in mm
- Für weitere Ausführungen siehe Datenblatt **Typ 2518** ▶

Gerätesteckdose	Abmessungen	Ausführung	Spannung	Artikel-Nr.
		Ohne Beschaltung (AC/DC) mit Silikondichtung für höhere Umgebungstemperatur, z. B. Dampfausführung (NA07)	0...250 V AC/DC	361687

DTS 1000158189 DE Version: H Status: RL (released | freigegeben | valide) printed: 17.01.2025