



Servogesteuertes 2/2-Wege-Kolbenventil

- Servogesteuertes Kolbenventil bis Nennweite DN 50
- Explosionsgeschützte Variante für Kat. 2
- Geeignet für Gas- und Dampfanwendungen bis + 180 °C
- Kompressorentlastungsventil
- Energiesparende Doppelspulentechnologie in Kick and Drop-Variante



Im Datenblatt beschriebene Produktvarianten können von der Produktdarstellung und -beschreibung abweichen.

Kombinierbar mit

	<p>Typ 2518 Gerätesteckdose, Steckerform A nach DIN EN 175301-803</p>	▶
	<p>Typ 2509 Gerätesteckdose, Steckerform A nach DIN EN 175301-803</p>	▶

Typ-Beschreibung

Das Ventil 5404 ist ein servogesteuertes Kolbenventil und ist als NC- und NO-Variante erhältlich. Zur Schaltfunktion des Ventils ist ein Mindstdifferenzdruck erforderlich. Die Magnetspulen werden mit hochwertigem Epoxidharz umpresst. Zur Reduzierung der elektrischen Leistungsaufnahme während des Betriebs sind Spulen mit integrierter „Kick and Drop“ (KD) Elektronik in Doppelspulentechnologie erhältlich. In Verbindung mit einem Stecker nach DIN EN 175301-803 Form A erfüllen die Ventile die Schutzart IP65. Die Gerätesteckdose ist nicht im Lieferumfang enthalten und muss separat bestellt werden.

Inhaltsverzeichnis

1. Allgemeine technische Daten	4
2. Schaltungsfunktionen	5
3. Zulassungen und Konformitäten	5
3.1. Allgemeine Hinweise	5
3.2. Konformität	5
3.3. Normen	5
3.4. Explosionsschutz	6
3.5. Nordamerika (USA/Kanada)	6
3.6. Sonstige	7
Sauerstoff	7
4. Werkstoffe	7
4.1. Bürkert resistApp	7
4.2. Werkstoffangaben Standardvariante	7
DN 12, Wirkungsweise A	7
DN 25, Wirkungsweise B	8
DN 32, Wirkungsweise A	8
4.3. Werkstoffangaben Dampfvariante NA07	9
DN 13, Wirkungsweise A	9
DN 32, Wirkungsweise A, Flanschgehäuse	9
4.4. Werkstoffangaben Hochdruckvariante PN 08	10
DN 12, Wirkungsweise A	10
4.5. Werkstoffangaben Entlastungsventil für Kompressoren CF05	10
DN 12, Wirkungsweise B	10
5. Abmessungen	11
5.1. Standardvariante	11
Gewindevariante DN 12	11
Gewindevariante DN 20 und DN 25	12
Gewindevariante DN 32 und DN 50	13
5.2. Dampfvariante NA07	14
Gewindevariante DN 13	14
Gewindevariante DN 20 und DN 25	14
Flanschvariante DN 25	15
Gewindevariante DN 32 und DN 40	15
Flanschvariante DN 32 und DN 40	16
5.3. Hochdruckvariante PN 08	17
5.4. Entlastungsventil für Kompressoren CF05	17
Stopfenvariante mit Entlüftung	17
5.5. ATEX/IECEX-Variante	18
Kabelvariante	18
Klemmenanschlusskastenvariante	18
6. Leistungsbeschreibungen	19
6.1. Temperatur/Einschaltdauer-Derating-Diagramm für Dampfvariante NA07	19
6.2. Kennwerte Aussetzbetrieb	19
7. Produktzubehör	19
7.1. Kabelverschraubungen für ATEX/IECEX-Klemmenanschlusskasten	19
7.2. Spezialwerkzeug zum Drehen des Klemmenanschlusskastens	20

8. Bestellinformationen	20
8.1. Bürkert eShop	20
8.2. Bürkert Produktfilter	20
8.3. Bürkert Produkthanfrage-Formular	20
8.4. Bestelltabelle	21
Standardvariante DN 12...DN 25	21
Standardvariante DN 32...DN 50	21
Dampfvariante NA07, DN 13...DN 25	22
Dampfvariante NA07, DN 32...DN 40	22
Hochdruckvariante PN 08	23
Entlastungsventil für Kompressoren CF05	23
ATEX/IECEX-Kabelvariante	24
ATEX/IECEX-Klemmenanschlusskastenvariante	24
8.5. Bestelltabelle Zubehör	25
Gerätesteckdose Typ 2518, Steckerform A gemäß DIN EN 175301 - 803	25
Gerätesteckdose Typ 2509, Steckerform A gemäß DIN EN 175301 - 803	25
Kabelverschraubungen für ATEX/IECEX-Klemmenanschlusskasten	25

DTS 1000010701 DE Version: AC Status: RL (released | freigegeben | valide) printed: 15.01.2026

1. Allgemeine technische Daten

Produkteigenschaften	
Abmessungen	Weitere Informationen entnehmen Sie dem Kapitel „5. Abmessungen“ auf Seite 11
Werkstoff	
Dichtung	PTFE-Sitzdichtung und FKM PTFE-Sitzdichtung und Graphit (Dampfvariante) PTFE-Sitzdichtung und EPDM (auf Anfrage)
Gehäuse	Messing
Spule	Epoxidharz (Polyamid auf Anfrage)
Ventilinnenteile	Edelstahl, Messing
Nennweite	DN 12...DN 50
Schaltfunktion	A und B Weitere Informationen entnehmen Sie dem Kapitel „2. Schaltfunktionen“ auf Seite 5.
Thermische Isolationsklasse der Magnetspule	Epoxidharz-Spule Klasse H (Klasse B auf Anfrage)
Leistungsdaten	
Einschaltdauer	Dauerbetrieb 100 % ED
Schaltzeit	
DN 12...DN 25	Öffnen: 20...400 ms Schließen: 100...1500 ms
DN 32...DN 50	Öffnen: 200...1500 ms Schließen: 1000...3000 ms
Elektrische Daten	
Betriebsspannung	24 V DC, 24 V 50 Hz, 24 V 60 Hz, 110 V 50 Hz, 120 V 60 Hz, 230 V 50 Hz, 240 V 60 Hz (weitere Spannungen auf Anfrage)
Leistungsaufnahme	
Wirkungsweise A, DN 12...DN 25 (nicht in Kombination mit Hochdruck PN 08)	Anzug AC: 24 VA Betrieb AC (warme Spule): 14 VA/8 W Betrieb DC (warme/kalte Spule): 8/9,5 W
Wirkungsweise B, DN 12...DN 25	Anzug AC: 24 VA Betrieb AC (warme Spule): 16 VA/7 W Betrieb DC (warme/kalte Spule): 8/9,5 W
Explosionssgeschützte Variante	Anzug AC: 9 W Betrieb AC (warme Spule): 9 VA Betrieb DC (warme/kalte Spule): 9 W
Wirkungsweise A, DN 32...DN 50 und DN 12 als Hochdruck PN 08	Anzug AC: 24 W Betrieb AC (warme Spule): 16 VA/10 W Betrieb DC (warme/kalte Spule): 12/13 W
Spannungstoleranz	± 10 %
Mediendaten	
Betriebsmedium	Neutrale Gase und Flüssigkeiten (wie z. B. Druckluft, Wasser, Hydrauliköl und Dampf)
Mediumstemperatur	
Standardvariante	- 10 °C...+ 120 °C
Dampfvariante	Bis + 160 °C siehe „6.1. Temperatur/Einschaltdauer-Derating-Diagramm für Dampfvariante NA07“ auf Seite 19 (ab - 40 °C auf Anfrage) Bis + 180 °C für AC 6 Watt
Viskosität	Max. 21 mm ² /s (21 cSt)
Produktanschlüsse	
Elektrischer Anschluss	<ul style="list-style-type: none"> Steckerfahnen gemäß DIN EN 175 301 - 803 Form A für Gerätesteckdose Typ 2518 ▶. Weitere Informationen entnehmen Sie dem Kapitel „Gerätesteckdose Typ 2518, Steckerform A gemäß DIN EN 175301 - 803“ auf Seite 25. Steckerfahnen gemäß DIN EN 175 301 - 803 Form A für Gerätesteckdose Typ 2509 ▶. Weitere Informationen entnehmen Sie dem Kapitel „Gerätesteckdose Typ 2509, Steckerform A gemäß DIN EN 175301 - 803“ auf Seite 25.
Leitungsanschluss	G ½, G ¾, G 1, G 1 ¼, G 1 ½, G 2 NPT ½, NPT ¾, NPT 1, NPT 1 ¼, NPT 1 ½, NPT 2

Zulassungen und Konformitäten		
Schutzart	IP65 mit Gerätesteckdose Typ 2518 ▶ (IP67 auf Anfrage) NEMA 4X mit Gerätesteckdose Typ 2509 ▶ mit Edelstahlschrauben und Epoxidspule	
Explosionsschutz	Weitere Informationen entnehmen Sie dem Kapitel „ 3.4. Explosionsschutz “ auf Seite 6.	
Nordamerika (USA/Kanada)	Weitere Informationen entnehmen Sie dem Kapitel „ 3.5. Nordamerika (USA/Kanada) “ auf Seite 6.	
Sonstige	Weitere Informationen entnehmen Sie dem Kapitel „ 3.6. Sonstige “ auf Seite 7.	
Umgebung und Installation		
Einbaulage	Beliebig, vorzugsweise Antrieb nach oben	
Umgebungstemperatur		
Standardvariante	- 10 °C...+ 55 °C (- 40 °C auf Anfrage)	
Variante mit Kick and Drop-Spule	30 Schaltungen/min	1 Schaltung/min
12/0,6 W	Max. + 70 °C	Max. + 85 °C
20/2,0 W	Max. + 70 °C	Max. + 85 °C
65/7,0 W	Max. + 55 °C	Max. + 70 °C

2. Schaltungsfunktionen

Symbol	Beschreibung
	Wirkungsweise A (WW A) 2/2-Wege-Magnetventil Servogesteuert In Ruhestellung geschlossen
	Wirkungsweise B (WW B) 2/2-Wege-Magnetventil Servogesteuert In Ruhestellung geöffnet

3. Zulassungen und Konformitäten

3.1. Allgemeine Hinweise

- Die im Folgenden genannten Zulassungen bzw. Konformitäten müssen bei Anfragen zwingend genannt werden. Nur so kann sichergestellt werden, dass das Produkt alle vorgeschriebenen Eigenschaften erfüllt.
- Nicht alle bestellbaren Gerätevarianten können mit den genannten Zulassungen bzw. Konformitäten geliefert werden.



3.2. Konformität

Das Produkt ist konform zu den EU-Richtlinien entsprechend der EU-Konformitätserklärung.



3.3. Normen

Die angewandten Normen, mit denen die Konformität mit den EU-Richtlinien nachgewiesen wird, sind in der EU-Baumusterprüfbescheinigung und/oder der EU-Konformitätserklärung nachzulesen.

3.4. Explosionsschutz

Zulassung	Beschreibung						
 	<p>Optional: Explosionsschutz gemäß Kategorie 2 (Zone 1/21)</p> <p>Ex-Kennzeichnung der Komponenten gemäß nachfolgender Tabelle:</p> <table border="1"> <thead> <tr> <th colspan="2">Spule Typ AC10</th> </tr> <tr> <th>Spulen mit Kabelabgang</th> <th>Spulen mit Klemmenanschlusskasten</th> </tr> </thead> <tbody> <tr> <td> ATEX: EPS 18 ATEX 1232 X II 2G Ex mb IIC T4 Gb II 2D Ex mb IIIC T130 °C Db IECEX: IECEX EPS 18.0110 X Ex mb IIC T4 Gb Ex mb IIIC T130 °C Db </td> <td> ATEX: EPS 18 ATEX 1232 X II 2G Ex eb mb IIC T4 Gb II 2D Ex mb tb IIIC T130 °C Db IECEX: IECEX EPS 18.0110 X Ex eb mb IIC T4 Gb Ex mb tb IIIC T130 °C Db </td> </tr> </tbody> </table>	Spule Typ AC10		Spulen mit Kabelabgang	Spulen mit Klemmenanschlusskasten	ATEX: EPS 18 ATEX 1232 X II 2G Ex mb IIC T4 Gb II 2D Ex mb IIIC T130 °C Db IECEX: IECEX EPS 18.0110 X Ex mb IIC T4 Gb Ex mb IIIC T130 °C Db	ATEX: EPS 18 ATEX 1232 X II 2G Ex eb mb IIC T4 Gb II 2D Ex mb tb IIIC T130 °C Db IECEX: IECEX EPS 18.0110 X Ex eb mb IIC T4 Gb Ex mb tb IIIC T130 °C Db
	Spule Typ AC10						
Spulen mit Kabelabgang	Spulen mit Klemmenanschlusskasten						
ATEX: EPS 18 ATEX 1232 X II 2G Ex mb IIC T4 Gb II 2D Ex mb IIIC T130 °C Db IECEX: IECEX EPS 18.0110 X Ex mb IIC T4 Gb Ex mb IIIC T130 °C Db	ATEX: EPS 18 ATEX 1232 X II 2G Ex eb mb IIC T4 Gb II 2D Ex mb tb IIIC T130 °C Db IECEX: IECEX EPS 18.0110 X Ex eb mb IIC T4 Gb Ex mb tb IIIC T130 °C Db						
<p>Optional: Explosionsschutz gemäß Kategorie 3 (Zone 2/22)</p> <p>Ex-Kennzeichnung der Komponenten gemäß nachfolgender Tabelle:</p> <table border="1"> <thead> <tr> <th colspan="2">Spule Typ AC10</th> </tr> <tr> <th colspan="2">Spule mit Steckerfahnen Form A und Gerätesteckdose Typ 2509</th> </tr> </thead> <tbody> <tr> <td colspan="2"> ATEX: EPS 21 ATEX 1234 X II 3G Ex ec IIC T4 Gc II 3D Ex tc IIIC T135 °C Dc IECEX: IECEX EPS 21.0078X Ex ec IIC T4 Gc Ex tc IIIC T135 °C Dc </td> </tr> </tbody> </table>	Spule Typ AC10		Spule mit Steckerfahnen Form A und Gerätesteckdose Typ 2509		ATEX: EPS 21 ATEX 1234 X II 3G Ex ec IIC T4 Gc II 3D Ex tc IIIC T135 °C Dc IECEX: IECEX EPS 21.0078X Ex ec IIC T4 Gc Ex tc IIIC T135 °C Dc		
Spule Typ AC10							
Spule mit Steckerfahnen Form A und Gerätesteckdose Typ 2509							
ATEX: EPS 21 ATEX 1234 X II 3G Ex ec IIC T4 Gc II 3D Ex tc IIIC T135 °C Dc IECEX: IECEX EPS 21.0078X Ex ec IIC T4 Gc Ex tc IIIC T135 °C Dc							

3.5. Nordamerika (USA/Kanada)

Zulassung	Beschreibung
	<p>Optional: UL Listed für die USA (gültig für Ventile)</p> <p>Die Ventile sind UL Listed für die USA gemäß:</p> <ul style="list-style-type: none"> UL 429 (electrically operated valves) und UL 429 A (Electrically Operated Valves for Fire Protection Service)
	<p>Optional: UL Hazardous Locations – Explosionsschutz (gültig für Spulen)</p> <p>UL Listed for Hazardous Locations for USA and Canada Class I, Zone 1 Class I, Division 2, Group A, B, C and D Class II + III, Division 2, Group F and G</p>
	<p>Optional: UL Recognized für die USA (gültig für Ventile)</p> <p>Die Ventile sind UL Recognized für die USA gemäß:</p> <ul style="list-style-type: none"> UL 429 (electrically operated valves) und UL 429 A (Electrically Operated Valves for Fire Protection Service)
	<p>Optional: CSA für Kanada (gültig für Ventile)</p> <p>Die Ventile sind CSA-zugelassen für Kanada gemäß:</p> <ul style="list-style-type: none"> CSA 139 (electrically operated valves)
	<p>Optional: FM (Factory Mutual) – Explosionsschutz (gültig für Spulen)</p> <p>FM for Hazardous Locations for USA and Canada Class I, Zone 1 Class I, Division 1, Groups A, B, C and D Class II + III, Division 1, Groups E, F and G</p>

DTS 1000010701 DE Version: AC Status: RL (released | freigegeben | valide) printed: 15.01.2026

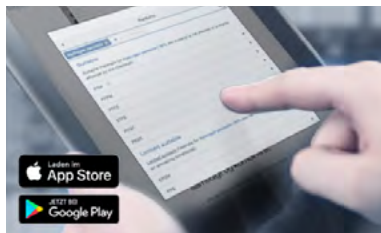
3.6. Sonstige

Sauerstoff

Konformität	Beschreibung
O₂	Optional: Eignung für Sauerstoff (gültig für den variablen Code NL02) Die Produkte sind für die Anwendung mit gasförmigem Sauerstoff geeignet, gemäß Herstellererklärung.

4. Werkstoffe

4.1. Bürkert resistApp



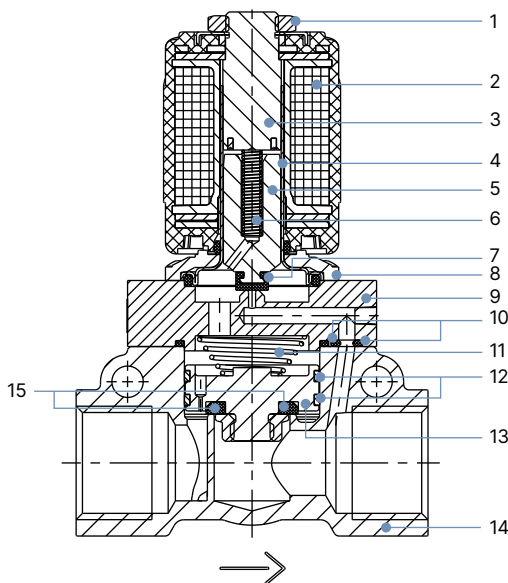
Bürkert resistApp – Beständigkeitstabelle

Sie möchten die Zuverlässigkeit und Langlebigkeit der Werkstoffe in Ihrem individuellen Anwendungsfall sicherstellen? Verifizieren Sie Ihre Kombination aus Medien und Werkstoffen auf unserer Website oder in unserer resistApp.

Jetzt chemische Beständigkeit prüfen

4.2. Werkstoffangaben Standardvariante

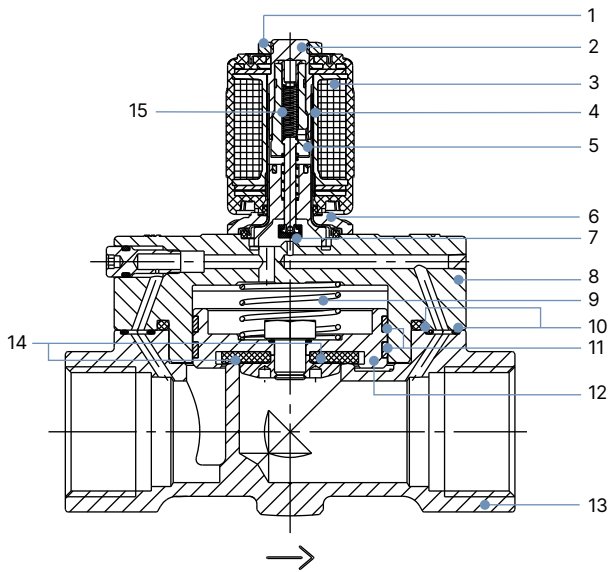
DN 12, Wirkungsweise A



Nr.	Element	Werkstoff
1	Mutter	Stahl (dickschichtpassiviert gemäß RoHS)
2	Spule	Epoxid (Polyamid optional)
3	Stopfen	Edelstahl 1.4105/303 ^{1.)}
4	Kernführungsrohr	Edelstahl 1.4303/305 ^{1.)} /308 ^{1.)}
5	Kern	Edelstahl 1.4105/430F ^{1.)}
6	Feder	Edelstahl 1.4310/301 ^{1.)}
7	Kerndichtung	FKM (EPDM optional)
8	Flansch	Stahl (dickschichtpassiviert gemäß RoHS)
9	Abdeckung	Messing
10	O-Ring	FKM (EPDM optional)
11	Feder	Edelstahl 1.4310/301 ^{1.)}
12	Kolbenring	PTFE
13	Kolben	Messing
14	Ventilgehäuse	Messing
15	Kolbendichtung	PTFE

1.) Werkstoffbezeichnung gemäß AISI

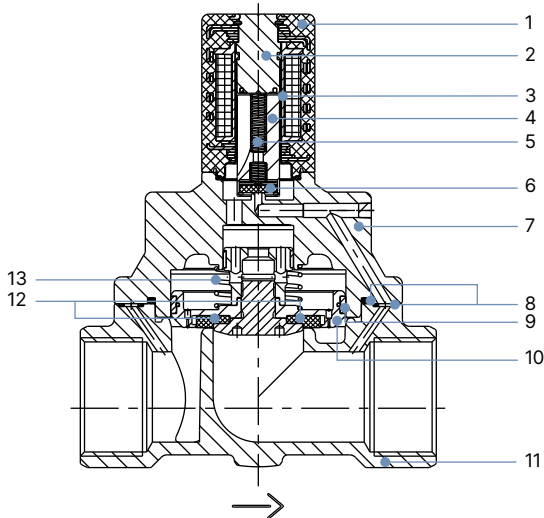
DN 25, Wirkungsweise B



Nr.	Element	Werkstoff
1	Mutter	Stahl (dickschichtpassiviert gemäß RoHS)
2	Stopfen	Edelstahl 1.4113/434 ^{1.)}
3	Spule	Epoxid
4	Kernführungsrohr	Edelstahl 1.4303/305 ^{1.)} /308 ^{1.)}
5	Stößel	Edelstahl 1.4113/434 ^{1.)} /1.4305/303 ^{1.)}
6	Flansch	Stahl (dickschichtpassiviert gemäß RoHS)
7	Stößeldichtung	FKM (EPDM optional)
8	Abdeckung	Messing
9	Feder	Edelstahl 1.4310/301 ^{1.)}
10	O-Ring	FKM (EPDM optional)
11	Kolbenring	PTFE
12	Kolben	Messing
13	Ventilgehäuse	Messing
14	Kolbendichtung	PTFE
15	Feder	Edelstahl 1.4310/301 ^{1.)}

1.) Werkstoffbezeichnung gemäß AISI

DN 32, Wirkungsweise A



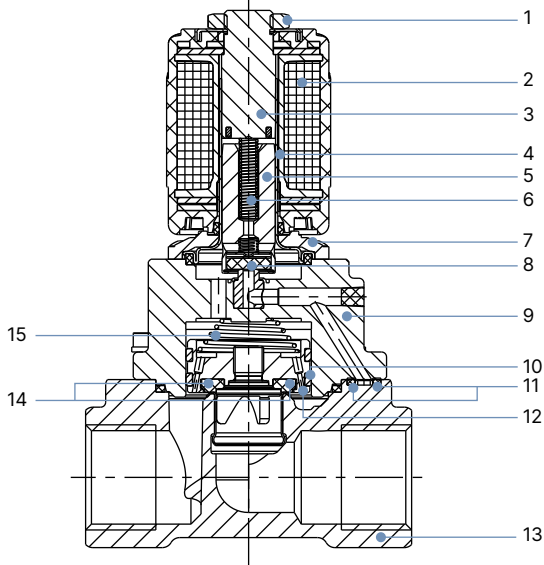
Nr.	Element	Werkstoff
1	Spule	Epoxid
2	Stopfen	Edelstahl 1.4105/430F ^{1.)}
3	Kernführungsrohr	Edelstahl 1.4303/305 ^{1.)} /308 ^{1.)}
4	Kern	Edelstahl 1.4105/430F ^{1.)}
5	Feder	Edelstahl 1.4310/301 ^{1.)}
6	Kerndichtung	FKM
7	Abdeckung	Messing
8	O-Ring	FKM
9	Kolbenring	PTFE
10	Kolben	Messing
11	Ventilgehäuse	Messing
12	Kolbendichtung	PTFE
13	Feder	Edelstahl 1.4310/301 ^{1.)}

1.) Werkstoffbezeichnung gemäß AISI

DTS 1000010701 DE Version: AC Status: RL (released | freigegeben | valide) printed: 15.01.2026

4.3. Werkstoffangaben Dampfvariante NA07

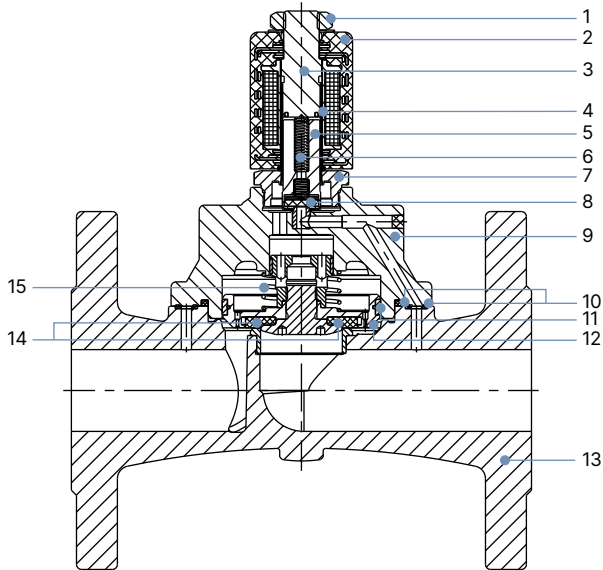
DN 13, Wirkungsweise A



Nr.	Element	Werkstoff
1	Mutter	Stahl (dickschichtpassiviert gemäß RoHS)
2	Spule	Epoxid
3	Stopfen	Edelstahl 1.4113/434 ^{1.)}
4	Kernführungsrohr	Edelstahl 1.4303/305 ^{1.)}
5	Kern	Edelstahl 1.4113/434 ^{1.)}
6	Feder	Edelstahl 1.4310/301 ^{1.)}
7	Flansch	Stahl (dickschichtpassiviert gemäß RoHS)
8	Kerndichtung	PTFE
9	Abdeckung	Messing
10	Kolbenring	PTFE
11	O-Ring	Graphit
12	Kolben	Messing
13	Ventilgehäuse	Messing
14	Kolbendichtung	PTFE
15	Feder	Edelstahl 1.4310/301 ^{1.)}

1.) Werkstoffbezeichnung gemäß AISI

DN 32, Wirkungsweise A, Flanschgehäuse



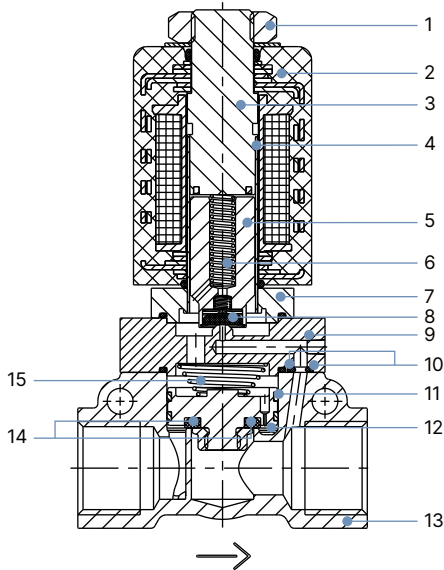
Nr.	Element	Werkstoff
1	Mutter	Stahl (dickschichtpassiviert gemäß RoHS)
2	Spule	Epoxid
3	Stopfen	Edelstahl 1.4113/434 ^{1.)}
4	Kernführungsrohr	Edelstahl 1.4571/316Ti ^{1.)}
5	Kern	Edelstahl 1.4113/434 ^{1.)}
6	Feder	Edelstahl 1.4310/301 ^{1.)}
7	Gewinderohr	Edelstahl 1.4401/316 ^{1.)} oder 1.4571/316Ti ^{1.)}
8	Kerndichtung	PTFE
9	Abdeckung	Messing
10	O-Ring	Graphit
11	Kolbenring	PTFE
12	Kolben	Messing
13	Ventilgehäuse	Edelstahl 1.4581/ähnlich 316Ti ^{1.)}
14	Kolbendichtung	PTFE
15	Feder	Edelstahl 1.4310/301 ^{1.)}

1.) Werkstoffbezeichnung gemäß AISI

DTS 1000010701 DE Version: AC Status: RL (released | freigegeben | valide) printed: 15.01.2026

4.4. Werkstoffangaben Hochdruckvariante PN 08

DN 12, Wirkungsweise A

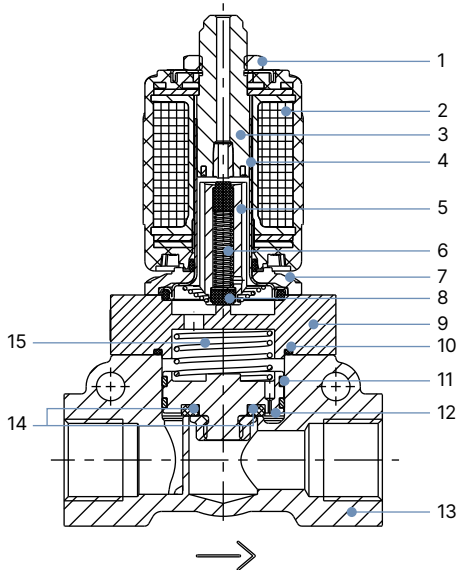


Nr.	Element	Werkstoff
1	Mutter	Stahl (dickschichtpassiviert gemäß RoHS)
2	Spule	Epoxid (Polyamid)
3	Stopfen	Edelstahl 1.4113/434 ¹⁾
4	Kernführungsrohr	Edelstahl 1.4571/316Ti ¹⁾
5	Kern	Edelstahl 1.4113/434 ¹⁾
6	Feder	Edelstahl 1.4310/301 ¹⁾
7	Flansch	Edelstahl 1.4401/316 ¹⁾
8	Kerndichtung	PTFE
9	Abdeckung	Messing
10	O-Ring	FKM
11	Kolbenring	PTFE
12	Kolben	Messing
13	Ventilgehäuse	Messing
14	Kolbendichtung	PTFE
15	Feder	Edelstahl 1.4310/301 ¹⁾

1.) Werkstoffbezeichnung gemäß AISI

4.5. Werkstoffangaben Entlastungsventil für Kompressoren CF05

DN 12, Wirkungsweise B



Nr.	Element	Werkstoff
1	Mutter	Stahl (dickschichtpassiviert gemäß RoHS)
2	Spule	Epoxid (Polyamid optional)
3	Stopfen	Edelstahl 1.4105/430F ¹⁾
4	Kernführungsrohr	Edelstahl 1.4303/305 ¹⁾
5	Kern	Edelstahl 1.4105/430F ¹⁾
6	Feder	Edelstahl 1.4310/301 ¹⁾
7	Flansch	Stahl (dickschichtpassiviert gemäß RoHS)
8	Kerndichtung	FKM
9	Abdeckung	Messing
10	O-Ring	FKM
11	Kolbenring	PTFE
12	Kolben	Messing
13	Ventilgehäuse	Messing
14	Kolbendichtung	PTFE
15	Feder	Edelstahl 1.4310/301 ¹⁾

1.) Werkstoffbezeichnung gemäß AISI

DTS 1000010701 DE Version: AC Status: RL (released | freigegeben | valide) printed: 15.01.2026

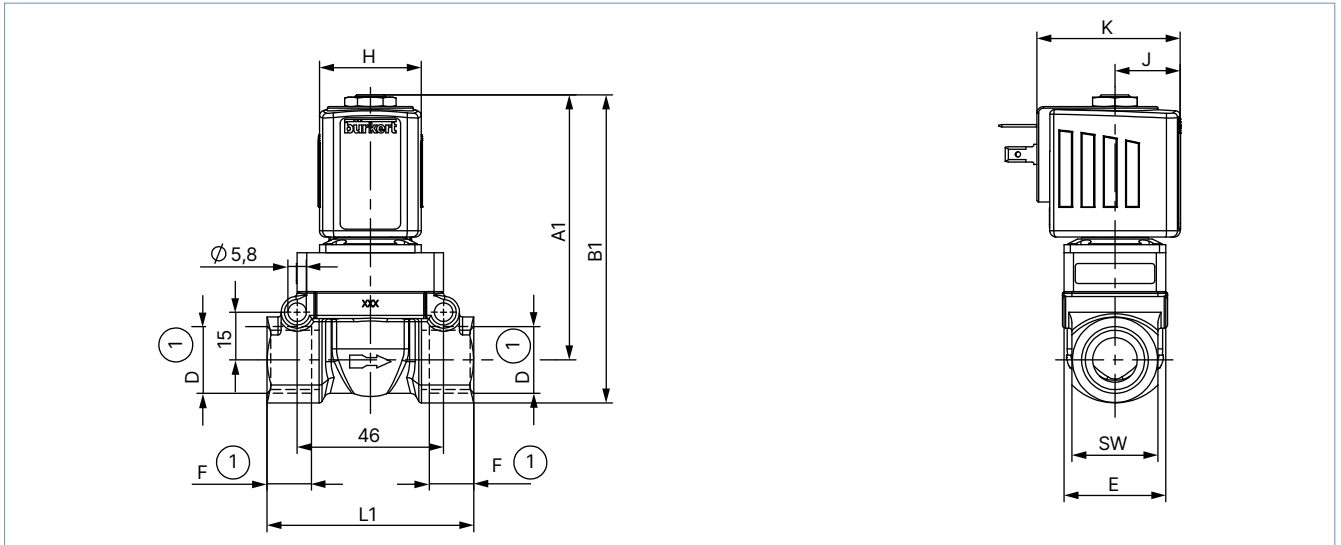
5. Abmessungen

5.1. Standardvariante

Gewindevariante DN 12

Hinweis:

- Angaben in mm
- Bei G-Gewinde gelten die Maße D1 und F1.
- Bei NPT-Gewinde gelten die Maße D2 und F2.
- Bei Rc-Gewinde gelten die Maße D3 und F3.



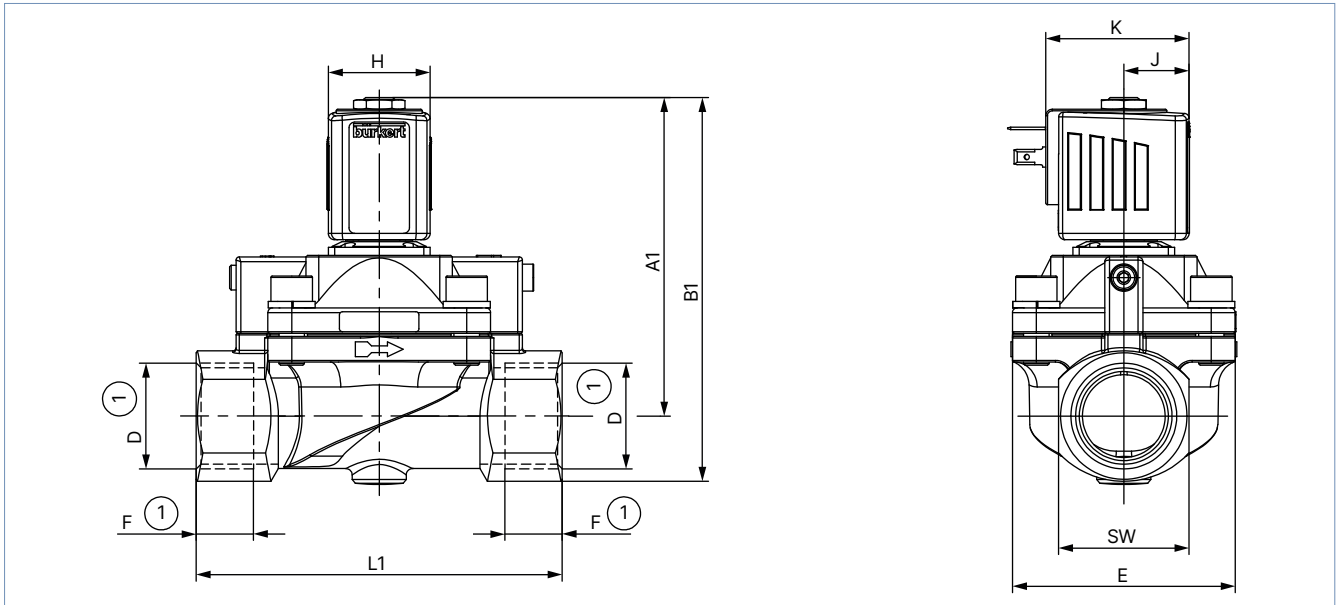
Spulen- größe	DN	WW A		WW B		G-Gewinde		NPT-Gewinde		Rc-Gewinde		E	L1	SW	H	J	K
		A1	B1	A1	B1	D1	F1	D2	F2	D3	F3						
5	12,0	83	96,5	90,5	104	G ½	14	NPT ½	13,7	Rc ½	13,2	33	65	27	32	20,5	45
6	12,0	83	96,5	90,5	104	G ½	14	NPT ½	13,7	Rc ½	13,2	33	65	27	40	23,5	51

DTS 1000010701 DE Version: AC Status: RL (released | freigegeben | valide) printed: 15.01.2026

Gewindevariante DN 20 und DN 25

Hinweis:

- Angaben in mm
- Bei G-Gewinde gelten die Maße D1 und F1.
- Bei NPT-Gewinde gelten die Maße D2 und F2.
- Bei Rc-Gewinde gelten die Maße D3 und F3.



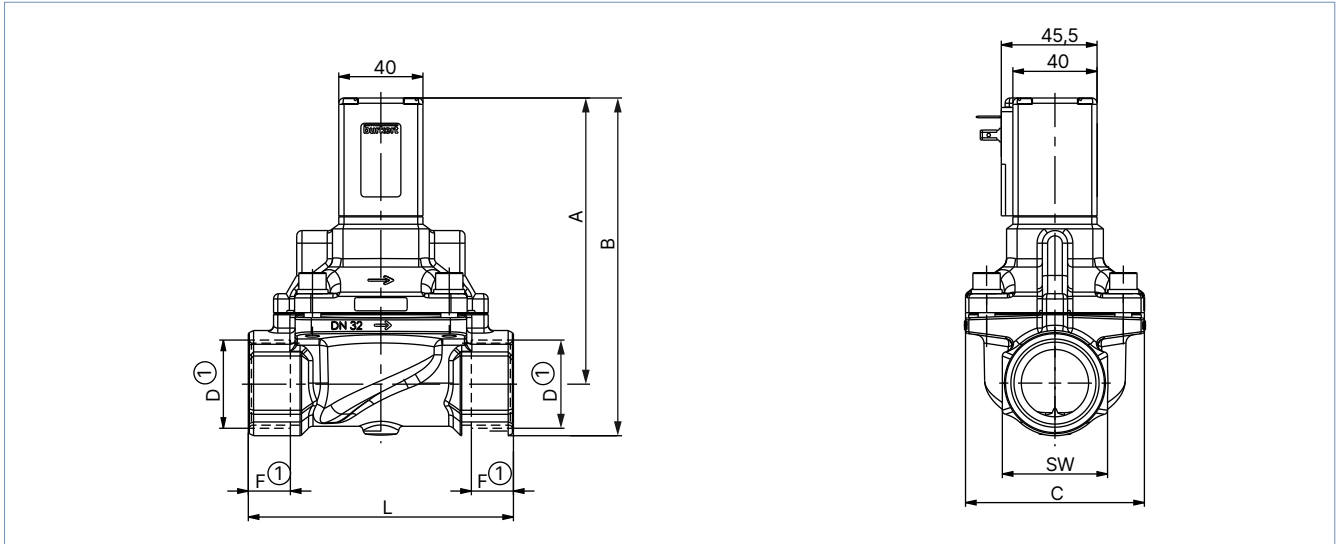
Spulen- größe	DN	WW A		WW B		G-Gewinde		NPT-Gewinde		Rc-Gewinde		E	L1	SW	H	J	K
		A1	B1	A1	B1	D1	F1	D2	F2	D3	F3						
5	20,0	93	109	90,5	104	G 3/4	16	NPT 3/4	14	Rc 3/4	14,5	60	100	32	32	20,5	45
	25,0	99,5	119			G 1	18	NPT 1	16,8	Rc 1	16,8						
6	20,0	93	109	90,5	104	G 3/4	16	NPT 3/4	14	Rc 3/4	14,5	60	100	32	40	23,5	51
	25,0	99,5	119			G 1	18	NPT 1	16,8	Rc 1	16,8						

DTS 1000010701 DE Version: AC Status: RL (released | freigegeben | valide) printed: 15.01.2026

Gewindevariante DN 32 und DN 50

Hinweis:

- Angaben in mm
- Bei G-Gewinde gelten die Maße D1 und F1.
- Bei NPT-Gewinde gelten die Maße D2 und F2.



DN	A	B	G-Gewinde		NPT-Gewinde		C	L	SW
			D1	F1	D2	F2			
32	136	161	G 1¼	20	NPT 1¼	17,3	85	126	50
32	140	170	G 1½	22	NPT 1½	17,3	85	126	60
50	163	198	G 2	24	NPT 2	17,6	115	164	70

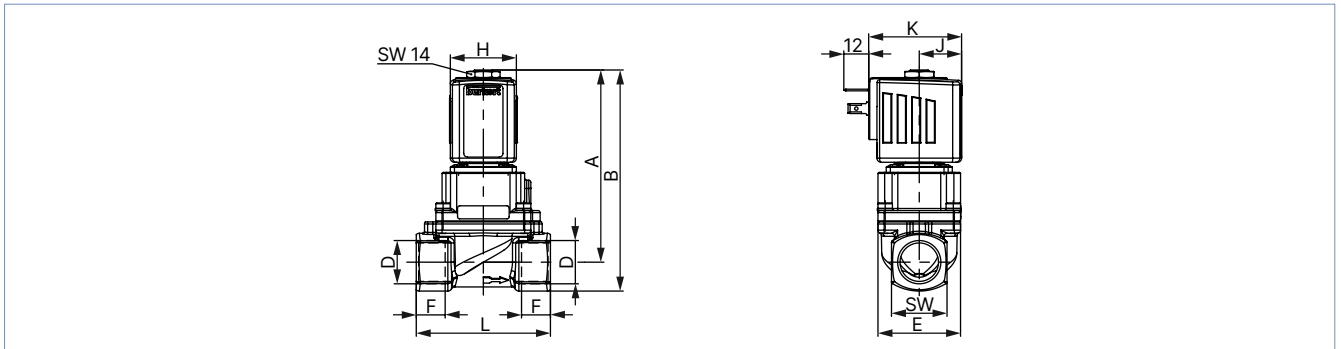
DTS 1000010701 DE Version: AC Status: RL (released | freigegeben | valide) printed: 15.01.2026

5.2. Dampfvariante NA07

Gewindevariante DN 13

Hinweis:

- Angaben in mm
- Bei G-Gewinden gelten die Maße D1 und F1.
- Bei NPT-Gewinden gelten die Maße D2 und F2.
- Bei Rc-Gewinden gelten die Maße D3 und F3.

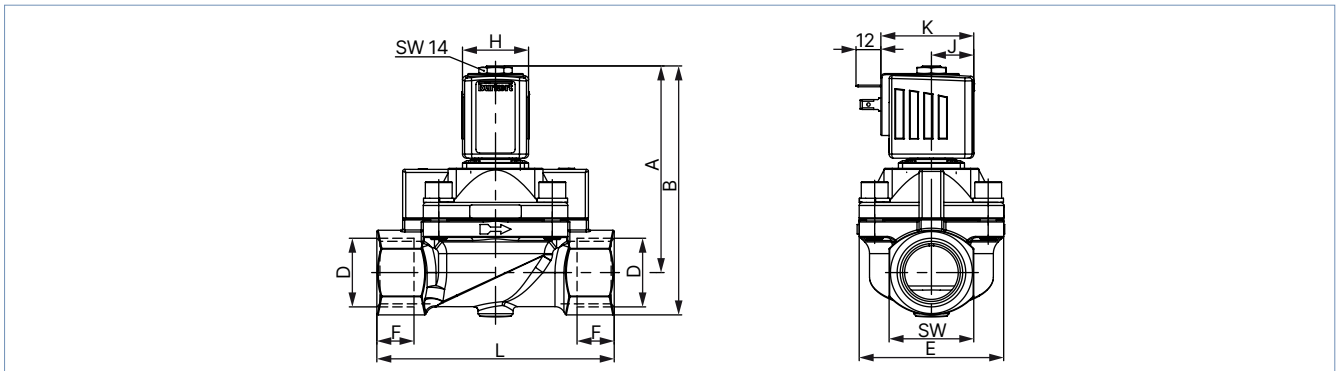


Spulen- größe	DN	A	B	G-Gewinde		NPT-Gewinde		Rc-Gewinde		E	L	SW	H	J	K
				D1	F1	D2	F2	D3	F3						
5	13	93,1	107,1	G ½	14	NPT ½	13,7	Rc ½	13,2	40	65	27	32	20,5	45
6	13	93,1	107,1	G ½	14	NPT ½	13,7	Rc ½	13,2	40	65	27	40	23,5	51

Gewindevariante DN 20 und DN 25

Hinweis:

- Angaben in mm
- Bei G-Gewinden gelten die Maße D1 und F1.
- Bei NPT-Gewinden gelten die Maße D2 und F2.
- Bei Rc-Gewinden gelten die Maße D3 und F3.



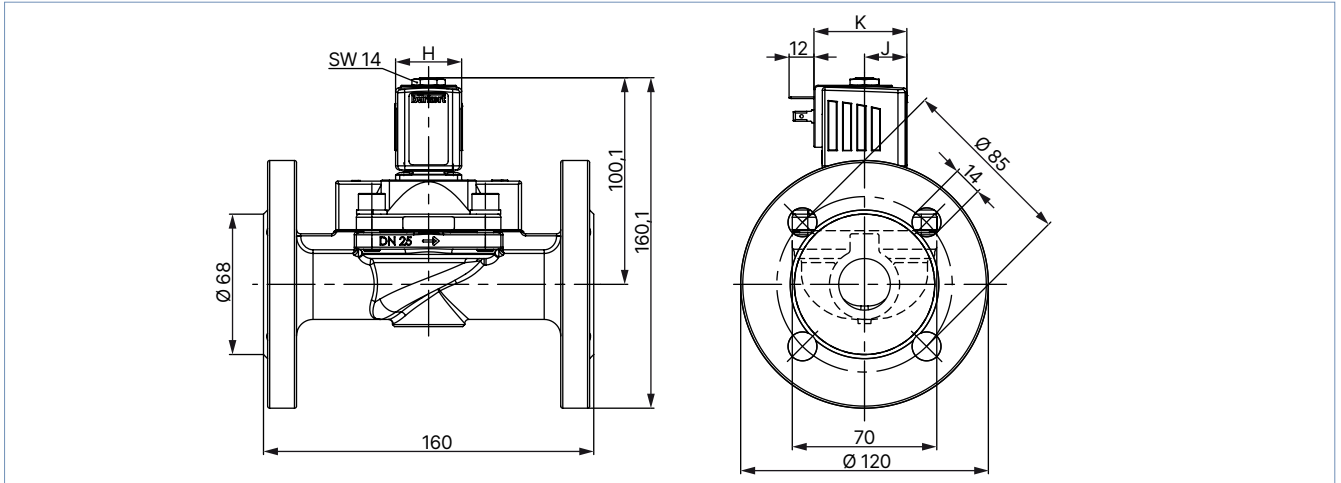
Spulen- größe	DN	A	B	G-Gewinde		NPT-Gewinde		Rc-Gewinde		E	L	SW	H	J	K
				D1	F1	D2	F2	D3	F3						
5	20	96,1	112,1	G ¾	16	NPT ¾	14	Rc ¾	14,5	60	100	32	32	20,5	45
	25	100,1	120,6	G 1	18	NPT 1	16,8	Rc 1	16,8						
6	20	96,1	112,1	G ¾	16	NPT ¾	14	Rc ¾	14,5	60	100	32	40	23,5	51
	25	100,1	120,6	G 1	18	NPT 1	16,8	Rc 1	16,8						

DTS 1000010701 DE Version: AC Status: RL (released | freigegeben | valide) printed: 15.01.2026

Flanschvariante DN 25

Hinweis:

Angaben in mm

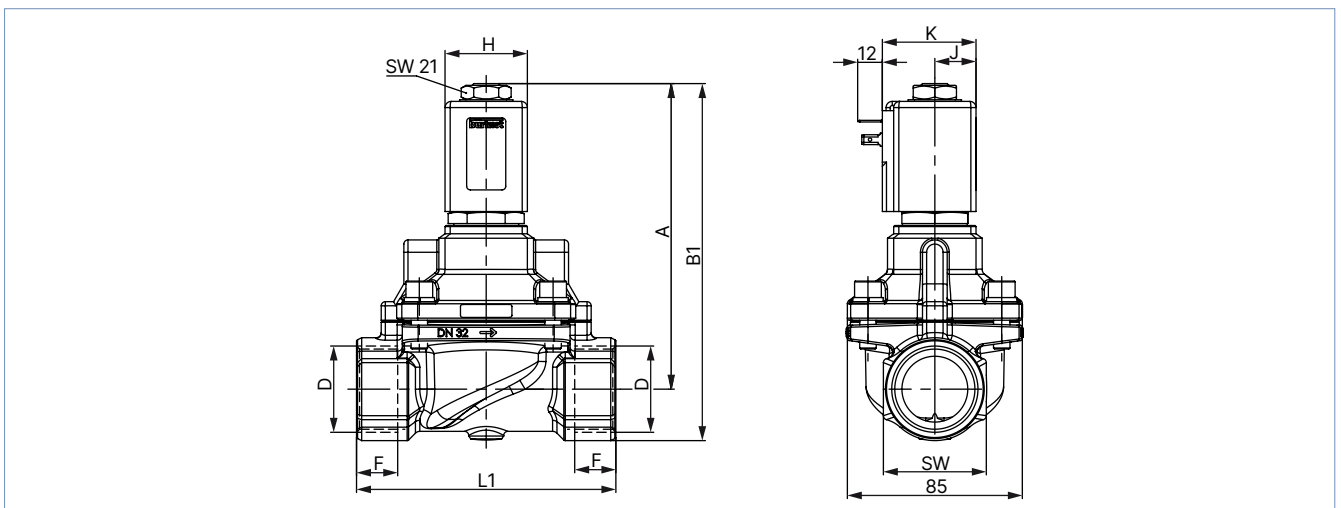


Spulen- größe	DN	E	H	J	K
5	25	70	32	20,5	45
6	25	70	40	23,5	51

Gewindevariante DN 32 und DN 40

Hinweis:

- Angaben in mm
- Bei G-Gewinden gelten die Maße D1 und F1.
- Bei NPT-Gewinden gelten die Maße D2 und F2.



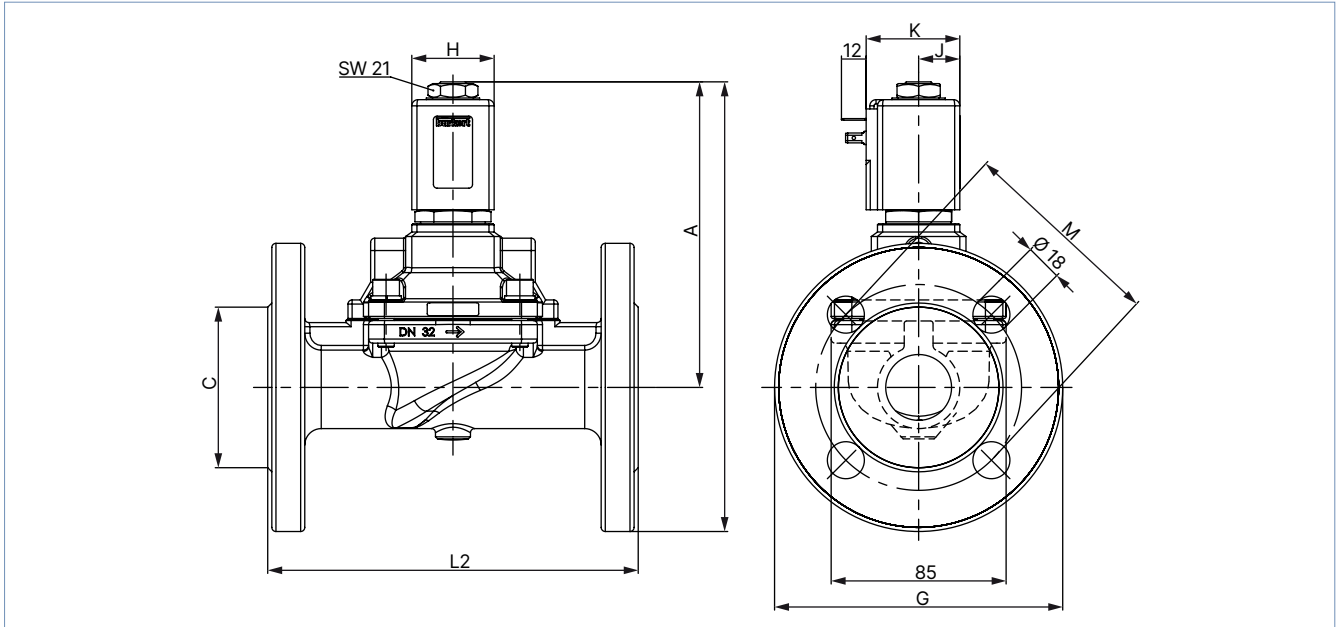
Spulen- größe	DN	A	B1	G-Gewinde		NPT-Gewinde		L	B2	C	G	L2	M	SW	H	J	K
				D1	F1	D2	F2										
C	32	148	173	G 1¼	20	NPT 1¼	17,3	126	218	78	140	180	100	50	40	20	45
	40	153	181	G 1½	22	NPT 1½	17,3	126	227	88	150	200	110	60			

DTS 1000010701 DE Version: AC Status: RL (released | freigegeben | valide) printed: 15.01.2026

Flanschvariante DN 32 und DN 40

Hinweis:

Angaben in mm

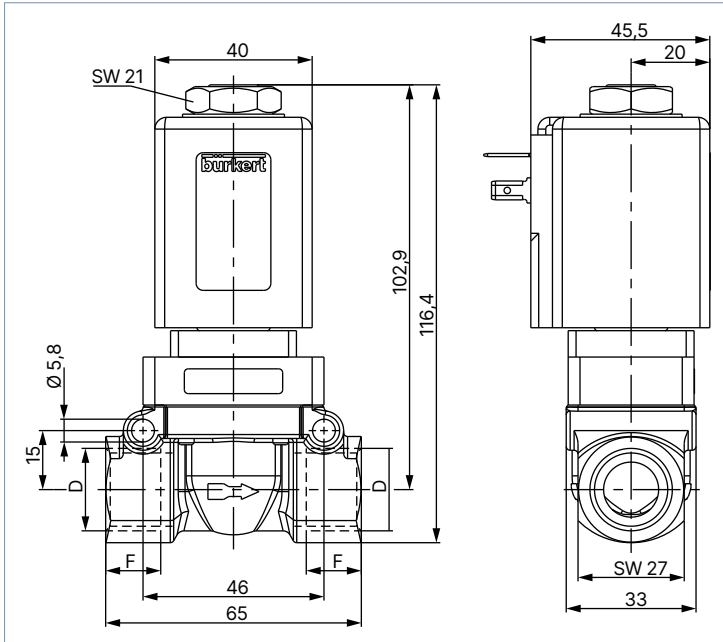


Spulen- größe	DN	A	B1	C	G	L2	M	H	J	K
C	32	148	173	78	140	180	100	40	20	45
	40	153	181	88	150	200	110			

5.3. Hochdruckvariante PN 08

Hinweis:

Angaben in mm



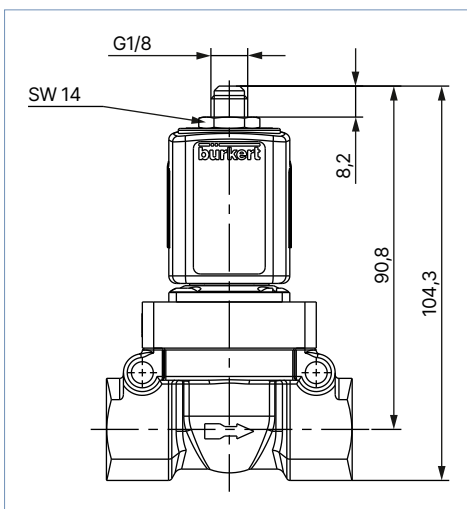
D	F
G 1/2	14
NPT 1/2	13,7

5.4. Entlastungsventil für Kompressoren CF05

Stopfenvariante mit Entlüftung

Hinweis:

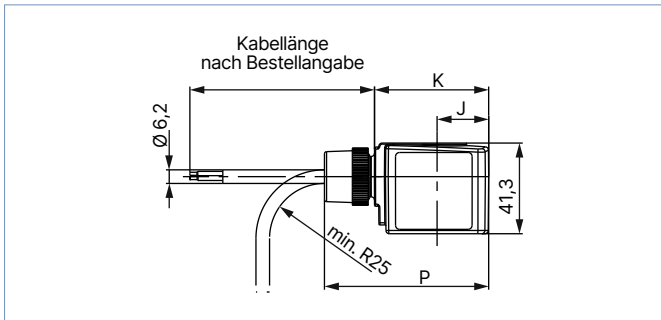
Angaben in mm



DTS 1000010701 DE Version: AC Status: RL (released | freigegeben | valide) printed: 15.01.2026

5.5. ATEX/IECEx-Variante

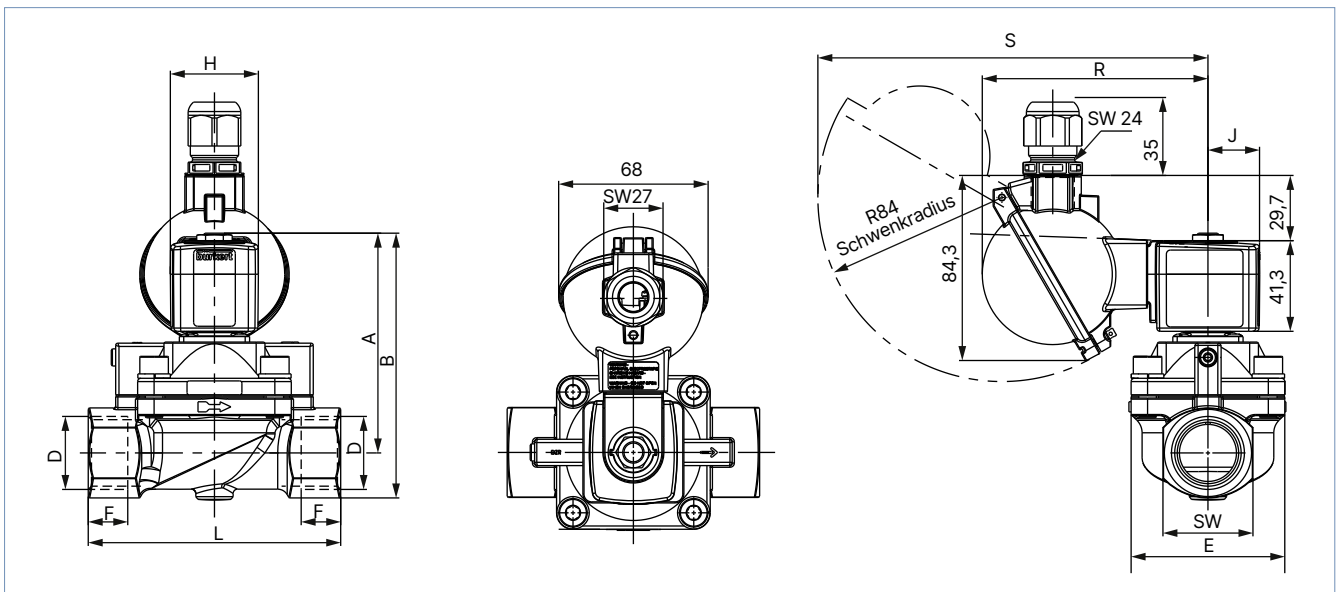
Kabelvariante



Klemmenanschlusskastenvariante

Hinweis:

- Angaben in mm
- Bei G-Gewinde gelten die Maße D1 und F1.
- Bei NPT-Gewinde gelten die Maße D2 und F2.
- Bei Rc-Gewinde gelten die Maße D3 und F3.

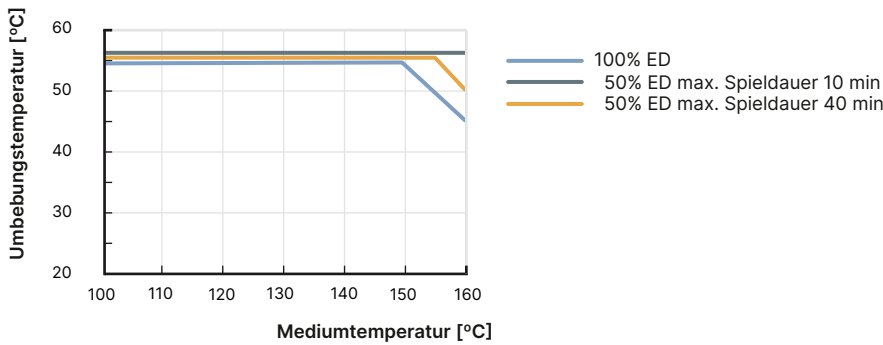


Spulen- größe	DN	WW A		WW B		G-Gewinde		NPT-Ge- winde		Rc-Gewinde		E	L	SW	H	J	K	P	R	S
		A	B	A	B	D1	F1	D2	F2	D3	F3									
5	12	83	96,5	90,8	104,3	G 1/2	14	NPT 1/2	13,7	Rc 1/2	13,2	33	65	27	32	20,5	46	68,8	99,8	174,7
	20	93	109			G 3/4	16	NPT 3/4	14	Rc 3/4	14,5	60	100	32						
	25	99,5	119			G 1	18	NPT 1	16,8	Rc 1	16,8	70	115	41						
6	12	83	96,5	90,8	104,3	G 1/2	14	NPT 1/2	13,7	Rc 1/2	13,2	33	65	27	40	23,5	52	74,8	102,8	177,7
	20	93	109			G 3/4	16	NPT 3/4	14	Rc 3/4	14,5	60	100	32						
	25	99,5	119			G 1	18	NPT 1	16,8	Rc 1	16,8	70	115	41						

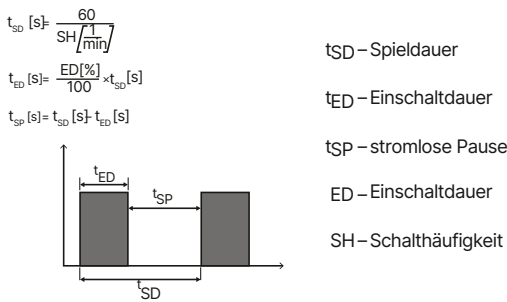
DTS 1000010701 DE Version: AC Status: RL (released | freigegeben | valide) printed: 15.01.2026

6. Leistungsbeschreibungen

6.1. Temperatur/Einschaltdauer-Derating-Diagramm für Dampfvariante NA07



6.2. Kennwerte Aussetzbetrieb


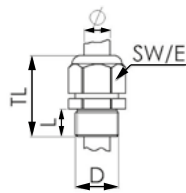

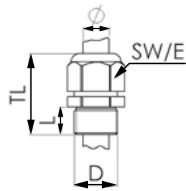


7. Produktzubehör

7.1. Kabelverschraubungen für ATEX/IECEX-Klemmenanschlusskasten

Hinweis:

Eine Kabelverschraubung aus Polyamid ist im Lieferumfang enthalten. Messing vernickelt ist gegen Aufpreis bestellbar, siehe „Kabelverschraubungen für ATEX/IECEX-Klemmenanschlusskasten“ auf Seite 25.

Beschreibung	Ex-Zulassung		Abmessungen										
	Bescheinigung	Kennzeichnung											
Ex-Kabelverschraubung, Messing vernickelt, 6...13 mm 	PTB 04 ATEX 1112 X, IECEX PTB 13.0027X	II 2 G Ex e IIC Gb, II 2 D Ex tb IIIC Db IP68	 <table border="1"> <tr><td>TL</td><td>29...37 mm</td></tr> <tr><td>L</td><td>6 mm</td></tr> <tr><td>D</td><td>20 mm</td></tr> <tr><td>SW</td><td>24 mm</td></tr> <tr><td>E</td><td>27 mm</td></tr> </table>	TL	29...37 mm	L	6 mm	D	20 mm	SW	24 mm	E	27 mm
TL	29...37 mm												
L	6 mm												
D	20 mm												
SW	24 mm												
E	27 mm												
Ex-Kabelverschraubung, Polyamid, 7...13 mm 	PTB 13 ATEX 1015 X, IECEX PTB 13.0034X	II 2 G Ex e IIC Gb, II 2 D Ex tb IIIC Db IP68	 <table border="1"> <tr><td>TL</td><td>36...45 mm</td></tr> <tr><td>L</td><td>10 mm</td></tr> <tr><td>D</td><td>20 mm</td></tr> <tr><td>SW</td><td>24 mm</td></tr> <tr><td>E</td><td>28 mm</td></tr> </table>	TL	36...45 mm	L	10 mm	D	20 mm	SW	24 mm	E	28 mm
TL	36...45 mm												
L	10 mm												
D	20 mm												
SW	24 mm												
E	28 mm												

DTS 1000010701 DE Version: AC Status: RL (released | freigegeben | valide) printed: 15.01.2026

7.2. Spezialwerkzeug zum Drehen des Klemmenanschlusskastens

Hinweis:

Dieses Spezialwerkzeug ist nicht im Lieferumfang des Ventils enthalten, siehe „[Kabelverschraubungen für ATEX/IECEX-Klemmenanschlusskasten](#)“ auf Seite 25.

Beschreibung	Set-Bestandteile
Set SC02-AC10 	<ul style="list-style-type: none"> • Spezialwerkzeug • Serviceanleitung

8. Bestellinformationen

8.1. Bürkert eShop



Bürkert eShop – Bequem bestellt und schnell geliefert

Sie möchten Ihr gewünschtes Bürkert Produkt oder Ersatzteil schnell finden und direkt bestellen? Unser Onlineshop ist rund um die Uhr für Sie erreichbar. Melden Sie sich gleich an und nutzen Sie die Vorteile.

[Jetzt online einkaufen](#)

8.2. Bürkert Produktfilter

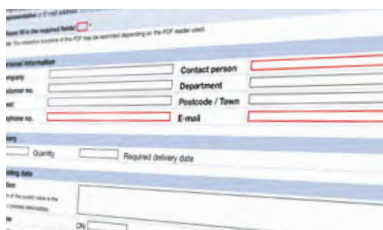


Bürkert Produktfilter – Schnell zum passenden Produkt

Sie möchten anhand Ihrer technischen Anforderungen einfach und bequem selektieren? Nutzen Sie den Bürkert Produktfilter und finden Sie unseren passenden Artikel für Ihre Anwendung.

[Jetzt Produkte filtern](#)

8.3. Bürkert Produkthanfrage-Formular



Bürkert Produkthanfrage-Formular – Ihre Anfrage schnell und kompakt

Sie möchten anhand Ihrer technischen Anforderungen eine gezielte Produkthanfrage stellen? Nutzen Sie hierfür unser Produkthanfrage-Formular. Dort finden Sie alle für Ihren Bürkert Ansprechpartner relevanten Informationen. So können wir Sie optimal beraten.

[Jetzt Formular ausfüllen](#)

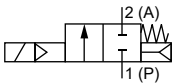
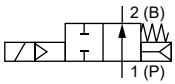
DTS 1000010701 DE Version: AC Status: RL (released) | freigegeben | valide) printed: 15.01.2026

8.4. Bestelltabelle

Standardvariante DN 12...DN 25

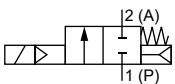
Hinweis:

- Beachten Sie, dass die Gerätesteckdose separat bestellt werden muss, siehe „8.5. Bestelltabelle Zubehör“ auf Seite 25 oder separates Datenblatt **Typ 2518** ▶.
- Weitere Varianten sind auf Anfrage erhältlich.

Wirkungsweise	Leitungsanschluss	Nennweite [mm]	K _v -Wert Wasser [m³/h]	Druckbereich		Artikel-Nr.		
				Flüssigkeiten [bar]	Gase [bar]	024/DC [V/Hz]	024/50 [V/Hz]	230/50 [V/Hz]
Dichtwerkstoff PTFE/FKM								
WW A 2/2-Wege-Magnetventil Servogesteuert In Ruhestellung geschlossen 	G ½	12	2,0	1...50	1...50	308501 𐀀	177853 𐀀	308502 𐀀
	G ¾	20	7,0	1...25	1...32	308503 𐀀	–	–
				1...25	1...40	–	308504 𐀀	308505 𐀀
	G 1	25	10,0	1...25	1...32	308506 𐀀	–	–
1...25				1...40	–	308507 𐀀	308508 𐀀	
WW B 2/2-Wege-Magnetventil Servogesteuert In Ruhestellung geöffnet 	G ½	12	2,0	1...32	1...32	309022 𐀀	301170 𐀀	295636 𐀀
	G ¾	20	7,0	1...25	1...25	303209 𐀀	295276 𐀀	295651 𐀀
	G 1	25	10,0	1...25	1...25	295660 𐀀	308120 𐀀	301740 𐀀

– = nicht verfügbar

Standardvariante DN 32...DN 50

Wirkungsweise	Leitungsanschluss	Nennweite [mm]	K _v -Wert Wasser [m³/h]	Druckbereich		Artikel-Nr.		
				Flüssigkeiten [bar]	Gase [bar]	024/DC [V/Hz]	024/50 [V/Hz]	230/50 [V/Hz]
Dichtwerkstoff PTFE/FKM								
WW A 2/2-Wege-Magnetventil Servogesteuert In Ruhestellung geschlossen 	G 1¼	32	18,0	1...16	1...16	122579 𐀀	–	–
				1...25	1...25	–	085337 𐀀	085340 𐀀
	G 1½	40	18,0	1...16	1...16	085343 𐀀	–	–
				1...25	1...25	–	085342 𐀀	085345 𐀀
	G 2	50	36,0	1...8	1...8	307475 𐀀	–	–
1...20				1...20	–	307476 𐀀	085350 𐀀	

– = nicht verfügbar

DTS 1000010701 DE Version: AC Status: RL (released | freigegeben | valide) printed: 15.01.2026

Dampfvariante NA07, DN 13...DN 25

Hinweis:

- Beachten Sie, dass die Gerätesteckdose separat bestellt werden muss, siehe „8.5. Bestelltabelle Zubehör“ auf Seite 25 oder separates Datenblatt **Typ 2518** ▶.
- Aufgrund des Temperaturbereichs ist für Dampfvarianten NA07 die Gerätesteckdose mit Silikondichtung vorgesehen.
- Beachten Sie auch das Derating-Diagramm, siehe „6.1. Temperatur/Einschaltdauer-Derating-Diagramm für Dampfvariante NA07“ auf Seite 19.

Wirkungsweise	Leitungsanschluss	Nennweite	K _v -Wert Wasser	Druckbereich	Max. Medientemperatur	Gehäusewerkstoff	Artikel-Nr.		
							024/DC	024/50	230/50
							[V/Hz]	[V/Hz]	[V/Hz]
Dichtwerkstoff PTFE/Graphit									
WW A 2/2-Wege-Magnetventil Servogesteuert In Ruhestellung geschlossen 	G 1/2	13	3,7	1...5	150	Messing	307267	–	–
				1...12		Messing	–	307269	307276
				1...12		Messing	–	20004404	20004405
	G 3/4	20	7,0	1...5	150	Messing	307286	–	–
				1...12		Messing	–	307284	307326
				1...12		Messing	–	20004406	20004407
	G 1	25	10,0	1...5	150	Messing	307342	–	–
				1...12		Messing	–	307343	307351
				1...12		Messing	–	20004409	20004410
	Flansch gemäß DIN EN 1902 - 1	25	10,0	1...5	150	Edelstahl	354392	–	–
				1...12		Edelstahl	–	20004413	354392
				1...12		Edelstahl	–	20004411	20004412

– = nicht verfügbar

Dampfvariante NA07, DN 32...DN 40

Hinweis:

- Beachten Sie, dass die Gerätesteckdose separat bestellt werden muss, siehe „8.5. Bestelltabelle Zubehör“ auf Seite 25 oder separates Datenblatt **Typ 2518** ▶.
- Aufgrund des Temperaturbereichs ist für Dampfvarianten NA07 die Gerätesteckdose mit Silikondichtung vorgesehen.
- Beachten Sie auch das Derating-Diagramm, siehe „6.1. Temperatur/Einschaltdauer-Derating-Diagramm für Dampfvariante NA07“ auf Seite 19.

Wirkungsweise	Leitungsanschluss	Nennweite	K _v -Wert Wasser	Druckbereich	Gehäusewerkstoff	Artikel-Nr.		
						024/DC	024/50	230/50
						[V/Hz]	[V/Hz]	[V/Hz]
Dichtwerkstoff PTFE/Graphit								
WW A 2/2-Wege-Magnetventil Servogesteuert In Ruhestellung geschlossen 	G 1 1/4	32	18,0	1...4	Messing	316584	–	–
				1...12	Messing	–	316580	316579
	Flansch gemäß DIN EN 1902 - 1	32	18,0	1...4	Edelstahl	a. A	–	–
				1...12	Edelstahl	–	a. A	363040
	G 1 1/2	40	18,0	1...4	Messing	316592	–	–
				1...12	Messing	–	316586	316588
	Flansch gemäß DIN EN 1902 - 1	40	18,0	1...4	Edelstahl	a. A	–	–
				1...12	Edelstahl	–	370111	363041

– = nicht verfügbar

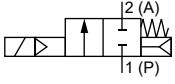
a. A. = auf Anfrage

DTS 1000010701 DE Version: AC Status: RL (released | freigegeben | valide) printed: 15.01.2026

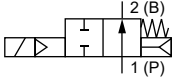
Hochdruckvariante PN 08

Hinweis:

- Beachten Sie, dass die Gerüstesteckdose separat bestellt werden muss, siehe „8.5. Bestelltabelle Zubehör“ auf Seite 25 oder separates Datenblatt **Typ 2518** ▶
- Beachten Sie: Bei Flüssigkeiten und hohem Differenzdruck können hohe Schließschläge auftreten.

Wirkungsweise	Leitungs-anschluss	Nenn- weite [mm]	K _v -Wert Wasser [m³/h]	Druckbereich		Artikel-Nr.		
				Flüssigkeiten [bar]	Gase [bar]	024/DC [V/Hz]	024/50 [V/Hz]	230/50 [V/Hz]
Dichtwerkstoff PTFE/FKM								
WW A 2/2-Wege-Magnetventil Servogesteuert In Ruhestellung geschlossen 	G ½	12	2,0	1...80	1...80	304191 𐀀	304193 𐀀	304194 𐀀

Entlastungsventil für Kompressoren CF05

Wirkungsweise	Leitungs-anschluss	Nenn- weite [mm]	K _v -Wert Wasser [m³/h]	Druckbereich		Artikel-Nr.		
				Flüssigkeiten [bar]	Gase [bar]	024/DC [V/Hz]	024/50 [V/Hz]	230/50 [V/Hz]
Dichtwerkstoff PTFE/FKM								
WW B 2/2-Wege-Magnetventil Servogesteuert In Ruhestellung geöffnet 	G ½	12	2,0	1...40	1...40	301723 𐀀	308781 𐀀	308783 𐀀

DTS 1000010701 DE Version: AC Status: RL (released | freigegeben | valide) printed: 15.01.2026

ATEX/IECEx-Kabelvariante

Hinweis:

Die Druckwerte für flüssige Medien sind auf dem Typenschild aufgeführt.

Wirkungsweise	Leitungs-anschluss	Nenn- weite [mm]	K _v -Wert Wasser [m³/h]	Druckbereich		Artikel-Nr.	
				Flüssigkeiten [bar]	Gase [bar]	24 / AC/DC [V/Hz]	230 / AC/DC [V/Hz]
Dichtwerkstoff PTFE/FKM							
WW A 2/2-Wege-Magnetventil Servogesteuert In Ruhestellung geschlossen 	G 1/2	12	2,0	1...50	1...50	349290	349292
	G 3/4	20	7,0	1...25	1...32	349294	349296
	G 1	25	10,0	1...25	1...32	349300	349301
WW B 2/2-Wege-Magnetventil Servogesteuert In Ruhestellung geöffnet 	G 1/2	12	2,0	1...32	1...32	349302	349304
	G 3/4	20	7,0	1...25	1...25	349307	349309
	G 1	25	10,0	1...25	1...25	349310	349313

ATEX/IECEx-Klemmenanschlusskastenvariante

Hinweis:

- Beachten Sie, dass die Gerätesteckdose separat bestellt werden muss, siehe „8.5. Bestelltabelle Zubehör“ auf Seite 25 oder separates Datenblatt für Typ 2509 ▶
- Die Druckwerte für flüssige Medien sind auf dem Typenschild aufgeführt.

Wirkungsweise	Leitungs-anschluss	Nenn- weite [mm]	K _v -Wert Wasser [m³/h]	Druckbereich		Artikel-Nr.	
				Flüssigkeiten [bar]	Gase [bar]	24 / AC/DC [V/Hz]	230 / AC/DC [V/Hz]
Dichtwerkstoff PTFE/FKM							
WW A 2/2-Wege-Magnetventil Servogesteuert In Ruhestellung geschlossen 	G 1/2	12	2,0	1...50	1...50	349289	349293
	G 3/4	20	7,0	1...25	1...32	349295	349297
	G 1	25	10,0	1...25	1...32	349299	349297
WW B 2/2-Wege-Magnetventil Servogesteuert In Ruhestellung geöffnet 	G 1/2	12	2,0	1...32	1...32	349303	349305
	G 3/4	20	7,0	1...25	1...25	349306	349308
	G 1	25	10,0	1...25	1...25	349311	349312

Weitere Varianten auf Anfrage

	Zulassung Weitere Informationen entnehmen Sie dem Kapitel „3. Zulassungen und Konformitäten“ auf Seite 5		Temperatur Sondertemperaturbereiche
	Prozessanschluss • NPT • UN		Spannung 110/50, weitere Spannungen auf Anfrage

DTS 1000010701 DE Version: AC Status: RL (released | freigegeben | valide) printed: 15.01.2026

8.5. Bestelltabelle Zubehör

Gerätesteckdose Typ 2518, Steckerform A gemäß DIN EN 175301 - 803

Hinweis:

- Angaben in mm
- Für weitere Varianten siehe Datenblatt **Typ 2518** ▶.

Gerätesteckdose	Abmessungen	Variante	Spannung	Artikel-Nr.
		Ohne Beschaltung (AC/DC)	0...250 V AC/DC	314802
		Mit LED (AC/DC)	12...24 V AC/DC	314812
		Mit LED und Varistor (AC/DC)	12...24 V AC/DC	314820
		Mit Gleichrichter, LED und Varistor	12...24 V AC/DC	314816
		Ohne Beschaltung (AC/DC) mit Silikondichtung für höhere Umgebungstemperatur, z. B. Dampfvariante (NA07)	0...250 V AC/DC	361687

Gerätesteckdose Typ 2509, Steckerform A gemäß DIN EN 175301 - 803

Hinweis:

- Angaben in mm
- Ohne Beschaltung (Standard)
- Die Gerätesteckdose Typ 2509 erfüllt die Anforderungen gemäß ATEX Kat. 3 GD im Zusammenbau mit einem Bürkert Magnetventil.
- Die Gerätesteckdose Typ 2509 erfüllt die Anforderungen gemäß UL Listed (UL 429) im Zusammenbau mit einem Bürkert Magnetventil.
- Weitere Informationen zur Gerätesteckdose entnehmen Sie dem Datenblatt für **Typ 2509** ▶.

Gerätesteckdose	Abmessungen	Variante	Spannung	Artikel-Nr.
		Ohne Beschaltung	0...250 V AC/DC	137943

Kabelverschraubungen für ATEX/IECEx-Klemmenanschlusskasten

Hinweis:

- Eine Kabelverschraubung aus Polyamid ist im Lieferumfang enthalten. Vernickeltes Messing ist gegen Aufpreis bestellbar.
- Weitere Informationen zu den Ex-Kabelverschraubungen entnehmen Sie **„7.1. Kabelverschraubungen für ATEX/IECEx-Klemmenanschlusskasten“ auf Seite 19.**
- Weitere Informationen zum Spezialwerkzeug entnehmen Sie **„7.2. Spezialwerkzeug zum Drehen des Klemmenanschlusskastens“ auf Seite 20.**

Beschreibung	Artikel-Nr.
Ex-Kabelverschraubung, vernickeltes Messing, 6...13 mm ¹⁾	773278
Ex-Kabelverschraubung, Polyamid, 7...13 mm ¹⁾	773277
Set SC02-AC10: Spezialwerkzeug ²⁾ , Serviceanleitung	293488

1.) Kabeldurchmesser

2.) Nicht im Lieferumfang des Ventils enthalten