



## Valvola servoassistita a membrana a 2/2 vie

- Valvola servoassistita a membrana con diametro nominale fino a DN 65
- Membrana di separazione per fluidi aggressivi e contaminati
- Tempi di apertura e chiusura impostabili individualmente
- Versioni antideflagranti (Cat. 2)
- Azionamento manuale di facile utilizzo

Le varianti di prodotto descritte nella scheda dati potrebbero eventualmente differire dalle immagini e dalla descrizione del prodotto:

### Combinabile con



**Tipo 2518** ▶  
Presca dell'apparecchio  
DIN EN 175301 - 803 -  
Tipo A



**Tipo 1087** ▶  
Timer

### Descrizione del tipo

La valvola 5282 è una valvola a membrana servoassistita. Per la funzione di utilizzo della valvola è necessaria una pressione differenziale minima. A seconda delle applicazioni sono disponibili svariate combinazioni di materiali della membrana e funzionamenti diversi. Il corpo standard in ottone soddisfa tutti i requisiti europei in materia di acqua potabile. La gamma degli alloggiamenti offerti si completa con varianti in acciaio inossidabile. Ruotando semplicemente la valvola pilota a 3/2 vie sul supporto, è possibile cambiare la modalità di funzionamento da NC a NO. Le bobine magnetiche sono rivestite in resina epossidica ad alta resistenza applicata a pressione. Per l'avviamento e la verifica la valvola 5282 è dotata di un comando manuale. In combinazione con una spina conforme alla norma DIN EN 175301 - 803 Forma A e con il corpo in acciaio inossidabile, sono soddisfatti i requisiti della norma NEMA 4X.

## Indice

<b>1. Dati tecnici generali</b>	<b>3</b>
<b>2. Funzioni del circuito</b>	<b>4</b>
<b>3. Omologazioni</b>	<b>4</b>
<b>4. Materiali</b>	<b>4</b>
4.1. Tabella delle resistenze - Bürkert resistApp.....	4
4.2. Specifiche del materiale.....	4
<b>5. Dimensioni</b>	<b>5</b>
5.1. Dispositivo standard .....	5
Fissaggio a vite .....	5
Collegamento flangia ai sensi di DIN EN 1092 - 1 .....	6
5.2. Versione antideflagrante .....	7
Fissaggio a vite .....	7
Collegamento flangia ai sensi di DIN EN 1092 - 1 .....	8
<b>6. Installazione del prodotto</b>	<b>9</b>
6.1. Opzioni di montaggio.....	9
<b>7. Accessori del prodotto</b>	<b>9</b>
7.1. Pressacavi per morsettiera ATEX/IECEX .....	9
7.2. Attrezzo speciale per girare la scatola di connessione dei terminali .....	10
<b>8. Informazioni per l'ordinazione</b>	<b>10</b>
8.1. Bürkert eShop - Ordinazione comoda e consegna veloce.....	10
8.2. Filtri prodotto Bürkert.....	10
8.3. Tabella per gli ordini.....	11
Corpo in ottone normalmente chiuso – Pressione nominale 0,2...10 .....	11
Corpo in ottone normalmente chiuso – Pressione nominale 0,2...16 .....	12
Versione in ottone con collegamento flangia in acciaio inossidabile – pressione nominale 0,2...10 .....	12
Corpo valvola in acciaio inossidabile con fissaggio a vite o collegamento a flangia - pressione nominale 0,2...10 .....	13
Versioni antideflagranti.....	14
8.4. Tabella per gli ordini di accessori.....	15
Presa per apparecchio tipo 2518, forma A secondo DIN EN 175301 -803.....	15
Accessori per raccordi a vite per cavi antideflagrante.....	15

## 1. Dati tecnici generali

Caratteristiche del prodotto	
Dimensioni	Per informazioni dettagliate, vedere il capitolo "5. Dimensioni" a pagina 5.
Materiale	
Alloggiamento manicotto	Ottone ai sensi DIN EN 50930 – 6 DN 13 acciaio inossidabile CF3M DN 20...DN 50 acciaio inossidabile 1.4581
Alloggiamento flangia	Acciaio inossidabile 1.4581
Parti interne valvola	Acciaio inossidabile, ottone
Bobina	Epossidico
Guarnizione	NBR, EPDM, FKM
Ampiezza nominale	DN 13...DN 65
Funzione di commutazione	Per informazioni dettagliate, vedere il capitolo "2. Funzioni del circuito" a pagina 4.
Classe di isolamento termico della bobina magnetica	H
Dati sulle prestazioni	
Modalità di funzionamento nominale	Funzionamento continuo 100 % ED
Tempi di commutazione <sup>1.)</sup>	Apertura: 0,1...0,8 sec. Chiusura: 1,0...4,0 sec.
Dati elettrici	
Tensione d'esercizio	024/DC, 024/56, 230/56, 024/UC, 230/UC
Tolleranza sul valore tensione	± 10 %
Potenza elettrica assorbita	
Standard	Spunto AC 24 Funzionamento AC 14/8 VA W DC freddo/calda 11/8 W
Ex	Spunto AC 40 VA Funzionamento AC 3 VA W DC freddo/caldo 40 W Spunto / 3 W Funzionamento
Dati dei fluidi	
Fluido di esercizio	
NBR	Fluidi neutri, ad es. aria compressa, acqua, olio idraulico
EPDM	Fluidi privi di olii e grassi, alcali, acqua calda
FKM	Aria calda, soluzioni Ped, olii caldi
Temperatura del fluido	
NBR	0 °C...+80 °C
EPDM	-25 °C...+90 °C
FKM	0 °C...+90 °C
Raccordo e comunicazione processo/linea	
Allacciamento elettrico	
Standard	Connettori ai sensi della norma DIN EN 175301 - 803 forma A per presa dell'apparecchio tipo 2518
Ex	Cavo stampato lungo 3 m, 3 × 0,5 mm <sup>2</sup> Morsettiera
Approvazioni e certificati	
Norme	CE, EAC
Grado di protezione	IP65 con connettore femmina dispositivo DIN EN 175301 - 803, tipo A IP65 con raccordo per cavo e morsettiera
Ambiente e installazione	
Temperatura ambiente	Max. +55 °C
Posizione di montaggio	A piacere, preferibilmente con attuatore verso l'alto

1.) Misurazioni all'uscita valvola da 6 bar e +20 °C. Apertura: aumento della pressione 0...90 %, chiusura: diminuzione della pressione 100...10 %

I tempi di commutazione possono essere modificati ruotando le viti di regolazione (nel coperchio dell'alloggiamento).

## 2. Funzioni del circuito

Modalità di funzionamento	Descrizione
	<b>Valvola magnetica tipo A</b> 2/2 vie Servoassistita, con comando manuale normalmente chiuso
	<b>Valvola magnetica tipo B</b> 2/2 vie Servoassistita, con comando manuale Normalmente aperto

## 3. Omologazioni

Omologazioni per dispositivi antideflagranti	
Tipo di protezione (ATEX e IECEx)	
con cavo	II 2G Ex mb IIC T4 Gb II 2D Ex mb IIIC T130 °C Db
con morsettieria	II 2G Ex eb mb IIC T4 Gb II 2D Ex mb tb IIIC T130 °C Db

## 4. Materiali

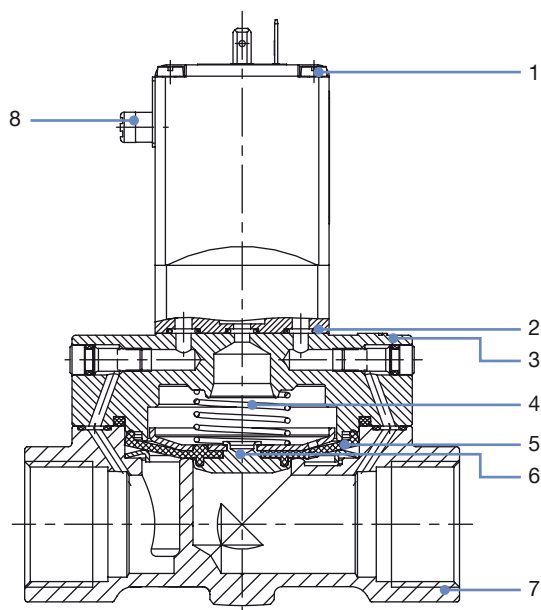
### 4.1. Tabella delle resistenze - Bürkert resistApp

**Bürkert resistApp - Tabella delle resistenze**

Volete garantire l'affidabilità e la durata dei materiali nella vostra applicazione individuale? Verificate la vostra combinazione di fluido e materiali sul nostro sito web o nella nostra resistApp.

[Verificate ora la resistenza chimica](#)

### 4.2. Specifiche del materiale



N.	Elemento	Materiale
1	Bobina	Epossidico
2	O-ring	NBR, EPDM, FKM
3	Coperchio	Ottone DN 13 acciaio inossidabile 1.4408 DN 20...DN 50 acciaio inossidabile 1.4581
4	Molla	Acciaio inossidabile 1.4310
5	Membrana	NBR, EPDM, FKM
6	Supporto membrana	Ottone, acciaio inossidabile 1.4401,
7	Corpo valvola	Ottone DN 13 acciaio inossidabile CF3M DN 20...DN 50 acciaio inossidabile 1.4581
8	Comando manuale	PA

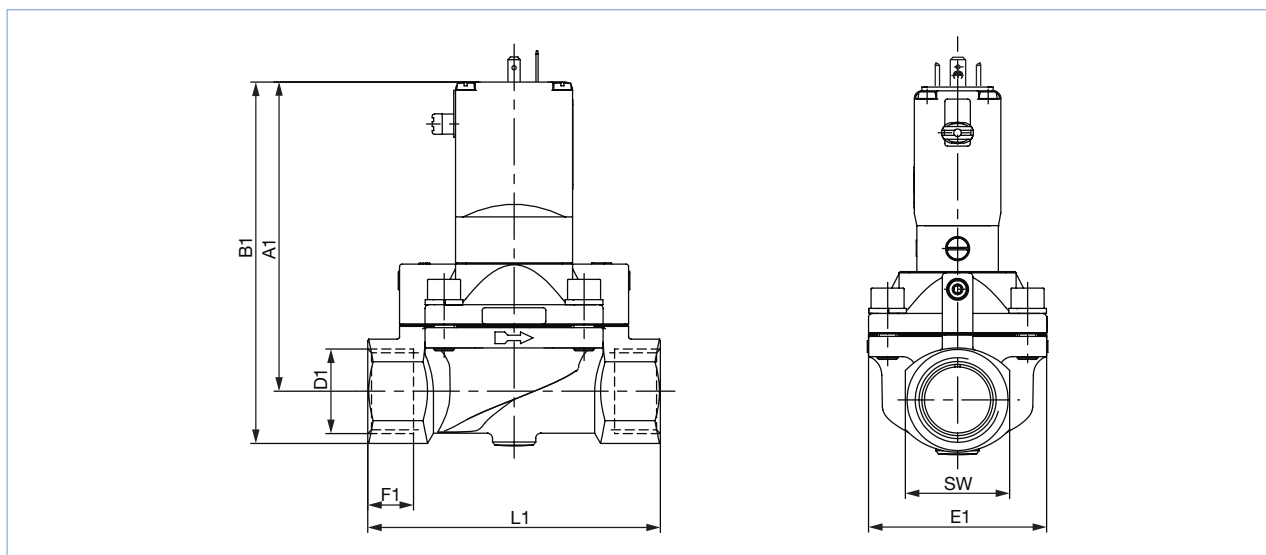
## 5. Dimensioni

### 5.1. Dispositivo standard

#### Fissaggio a vite

##### Nota:

- Indicazioni in mm
- Per raccordi G valgono le misure D1 e F1
- Per raccordi NPT valgono le misure D2 e F2
- Per raccordi Rc valgono le misure D3 e F3



DN	A1	B1	D1	F1	D2	F2	D3	F3	E1	L1	SW
13 <sup>1.)</sup>	109,0	123,0	G ½	14	NPT ½	13,7	Rc ½	13,2	40	65	27
13 <sup>2.)</sup>	108,0	124,0	G ½	14	NPT ½	13,7	Rc ½	13,2	40	65	32
13 <sup>2.)</sup>	108,0	124,0	G ¾	16	NPT ¾	14,0	Rc ¾	14,5	40	65	32
20 <sup>2.)</sup>	115,0	131,0	G ½	14	NPT ½	13,7	Rc ½	13,2	60	100	32
20	115,0	131,0	G ¾	16	NPT ¾	14,0	Rc ¾	14,5	60	100	32
25	121,5	142,0	G 1	18	NPT 1	16,8	Rc 1	16,8	70	115	41
32	122,0	147,0	G 1¼	20	NPT 1¼	17,3	Rc 1¼	19,1	85	126	50
40	126,0	156,0	G 1½	22	NPT 1½	17,3	Rc 1½	19,1	85	126	60
50	142,5	177,5	G 2	24	NPT 2	17,6	Rc 2	23,4	115	164	70
65	142,5	185,0	G 2½	27	NPT 2½	23,6	-	-	115	180	85

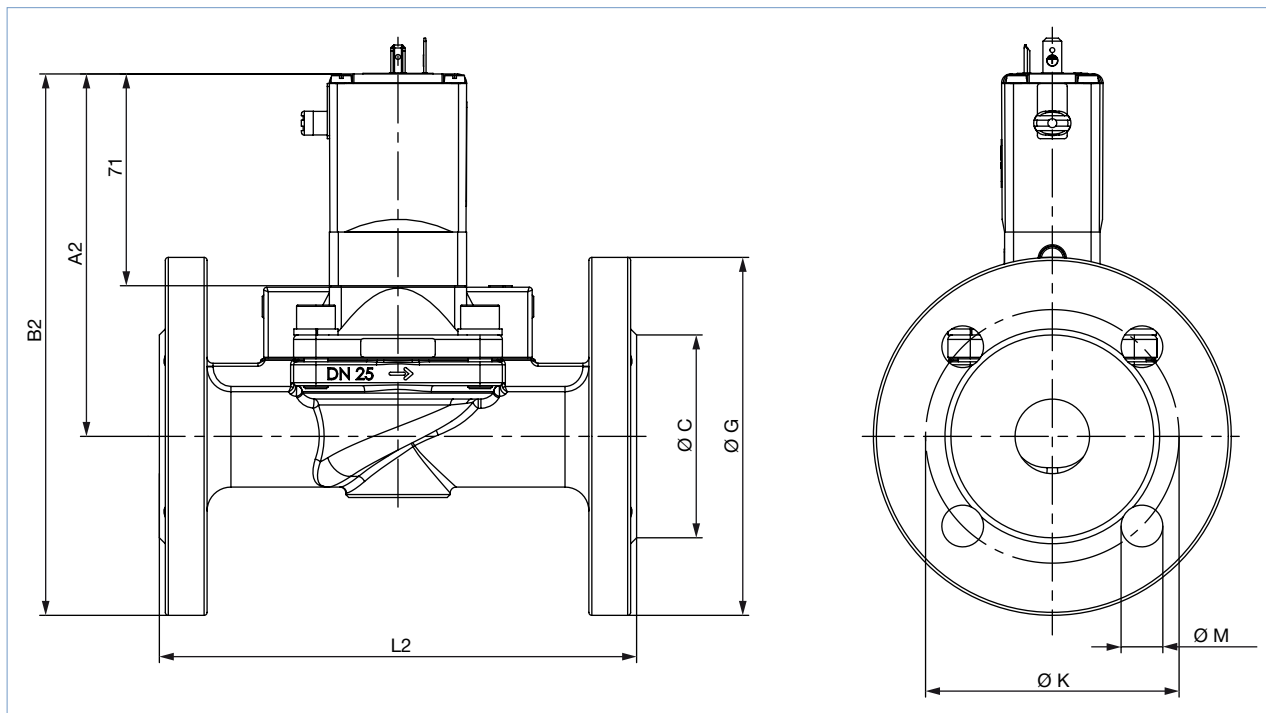
1.) Solo con fissaggio a vite MS

2.) Solo con fissaggio a vite VA

Collegamento flangia ai sensi di DIN EN 1092-1

**Nota:**

Indicazioni in mm



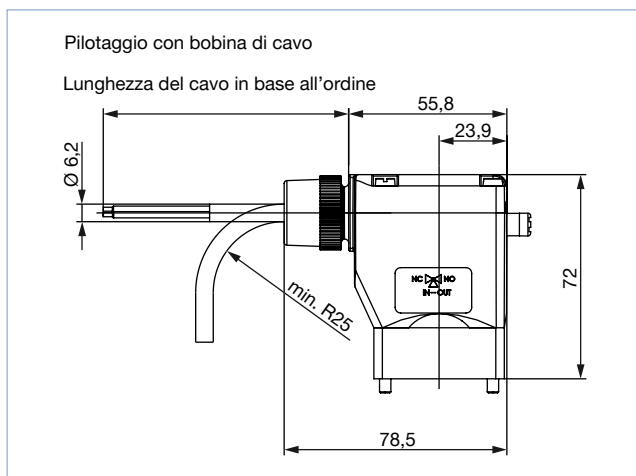
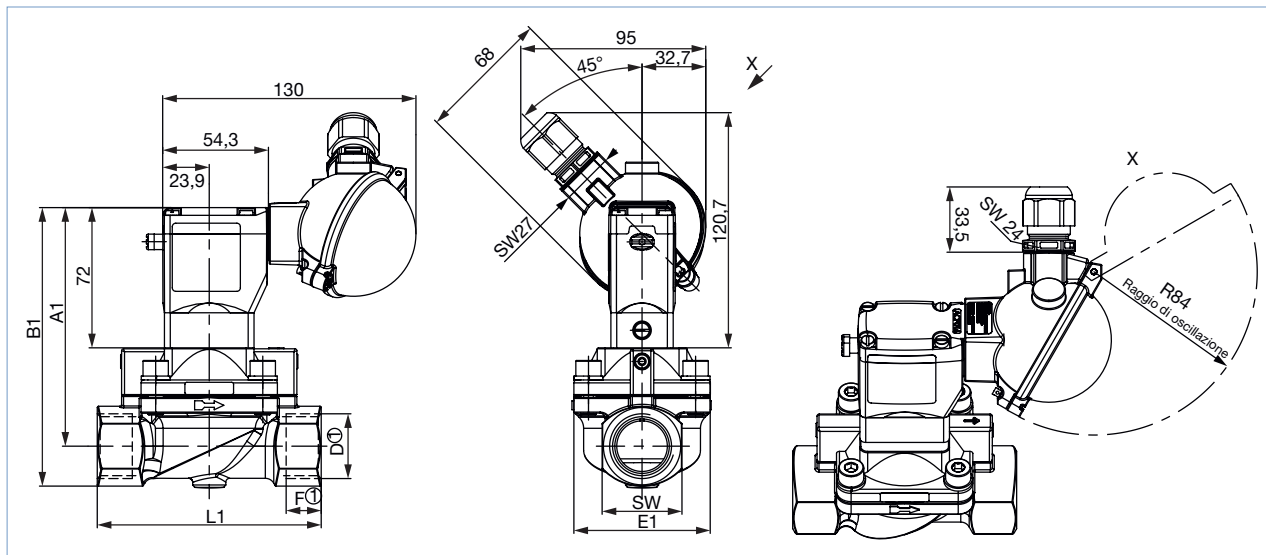
Versione	DN	A2	B2	Ø C	Ø G	L2	Ø M	Ø K
Ottone con corpo di raccordo in acciaio inossidabile	25	121,5	181,5	68	120	160	14	85
	32	122,0	192,0	78	140	180	18	100
	40	128,0	203,0	88	150	200	18	110
	50	142,8	225,3	102	165	230	18	125
Acciaio inossidabile con corpo di raccordo in acciaio inossidabile	25	120,5	180,5	68	120	160	14	85
	32	122,0	192,0	78	140	180	18	100
	40	128,0	203,0	88	150	200	18	110
	50	142,8	225,3	102	165	230	18	125

### 5.2. Versione antideflagrante

#### Fissaggio a vite

**Nota:**

- Indicazioni in mm
- Per raccordi G valgono le misure D1 e F1
- Per raccordi NPT valgono le misure D2 e F2
- Per raccordi Rc valgono le misure D3 e F3



DN	A1	B1	D1	F1	D2	F2	D3	F3	E1	L1	SW
13 <sup>1)</sup>	110,0	124,0	G ½	14	NPT ½	13,7	Rc ½	13,2	40	65	27
13 <sup>2)</sup>	109,0	125,0	G ½	14	NPT ½	13,7	Rc ½	13,2	40	65	32
13 <sup>2)</sup>	109,0	125,0	G ¾	16	NPT ¾	14,0	Rc ¾	14,5	40	65	32
20 <sup>2)</sup>	116,0	132,0	G ½	14	NPT ½	13,7	Rc ½	13,2	60	100	32
20	116,0	132,0	G ¾	16	NPT ¾	14,0	Rc ¾	14,5	60	100	32
25	122,5	143,0	G 1	18	NPT 1	16,8	Rc 1	16,8	70	115	41
32	123,0	148,0	G 1¼	20	NPT 1¼	17,3	Rc 1¼	19,1	85	126	50
40	127,0	157,0	G 1½	22	NPT 1½	17,3	Rc 1½	19,1	85	126	60
50	143,8	178,8	G 2	24	NPT 2	17,6	Rc 2	23,4	115	164	70
65	143,5	186,0	G 2½	27	NPT 2½	23,6	-	-	115	180	85

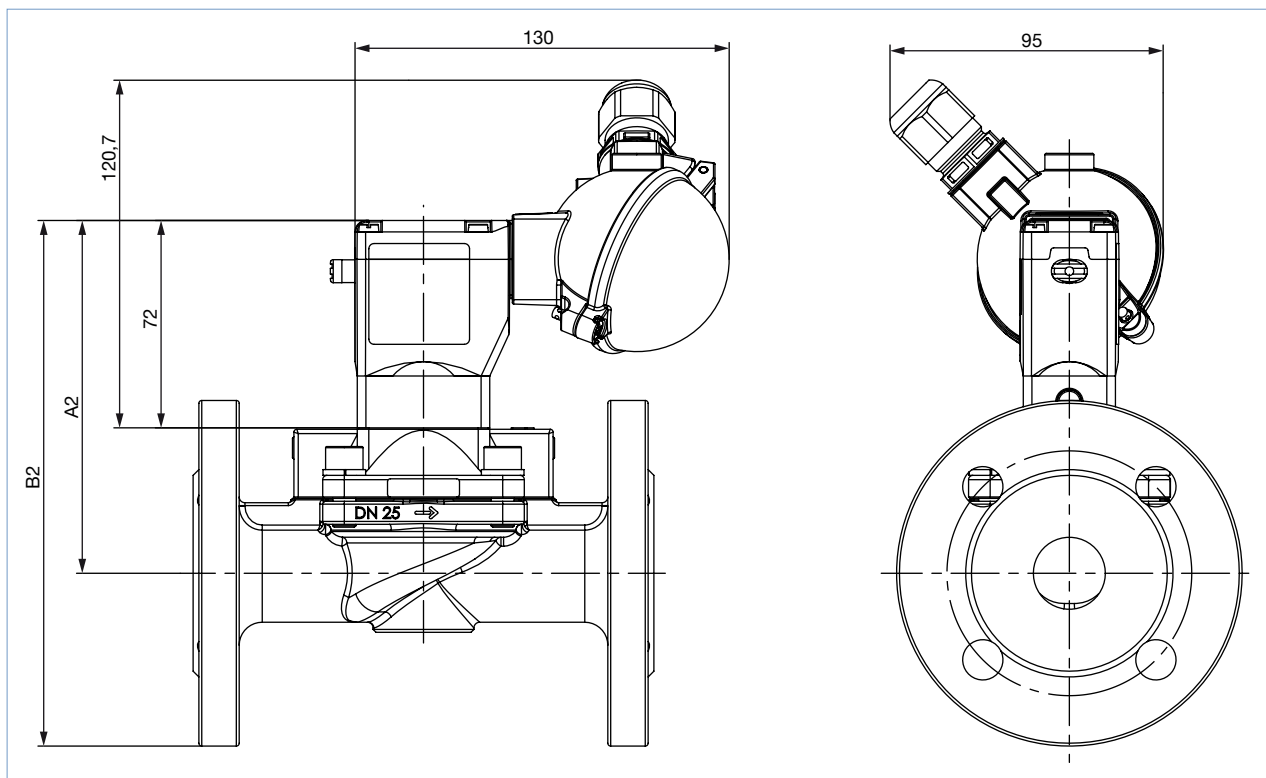
1.) Solo con fissaggio a vite MS

2.) Solo con fissaggio a vite VA

Collegamento flangia ai sensi di DIN EN 1092-1

Nota:

- Indicazioni in mm
- Dimensioni di bobine e morsettiera, vedere “Fissaggio a vite” a pagina 7.



Versione	DN	A2	B2	Ø C	Ø G	L2	Ø M	Ø K
Ottone con corpo di raccordo in acciaio inossidabile	25	122,5	182,5	68	120	160	14	85
	32	123,0	193,0	78	140	180	18	100
	40	129,0	204,0	88	150	200	18	110
	50	143,8	226,3	102	165	230	18	125
Acciaio inossidabile con corpo di raccordo in acciaio inossidabile	25	121,5	181,5	68	120	160	14	85
	32	123,0	193,0	78	140	180	18	100
	40	129,0	204,0	88	150	200	18	110
	50	143,8	226,3	102	165	230	18	125

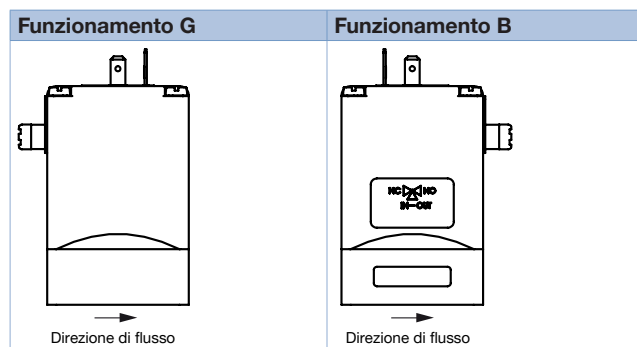


## 6. Installazione del prodotto

### 6.1. Opzioni di montaggio

**Nota:**

- Stato di fornitura corrispondente alla descrizione breve del materiale. Ruotando la valvola pilota di 180° viene modificata la modalità di funzionamento della valvola.
- La modifica della modalità di funzionamento è possibile solo per varianti fino a 10 bar.


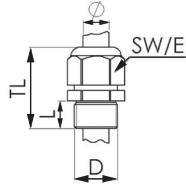

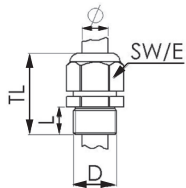


## 7. Accessori del prodotto

### 7.1. Pressacavi per morsetteria ATEX/IECEX

**Nota:**

La fornitura comprende un pressacavo in poliammide. L'ottone nichelato può essere ordinato con un costo aggiuntivo, vedere "8.4. Tabella per gli ordini di accessori" a pagina 15.


Descrizione	Omologazione Ex		Dimensioni										
	Attestazione	Contrassegno											
Pressacavo Ex, ottone nichelato, 6...13 mm 	PTB 04 ATEX 1112 X, IECEX PTB 13,0027X	II 2 G Ex e IIC Gb, II 2 D Ex tb IIIC Db IP68	 <table border="1"> <tr><td>TL</td><td>29...37 mm</td></tr> <tr><td>L</td><td>6 mm</td></tr> <tr><td>D</td><td>20 mm</td></tr> <tr><td>SW</td><td>24 mm</td></tr> <tr><td>E</td><td>27 mm</td></tr> </table>	TL	29...37 mm	L	6 mm	D	20 mm	SW	24 mm	E	27 mm
TL	29...37 mm												
L	6 mm												
D	20 mm												
SW	24 mm												
E	27 mm												
Pressacavo Ex, poliammide, 7...13 mm 	PTB 13 ATEX 1015 X, IECEX PTB 13,0034X	II 2 G Ex e IIC Gb, II 2 D Ex tb IIIC Db IP68	 <table border="1"> <tr><td>TL</td><td>36...45 mm</td></tr> <tr><td>L</td><td>10 mm</td></tr> <tr><td>D</td><td>20 mm</td></tr> <tr><td>SW</td><td>24 mm</td></tr> <tr><td>E</td><td>28 mm</td></tr> </table>	TL	36...45 mm	L	10 mm	D	20 mm	SW	24 mm	E	28 mm
TL	36...45 mm												
L	10 mm												
D	20 mm												
SW	24 mm												
E	28 mm												

DTS 1000567838 IT Version: - Status: RL (released | freigegeben | valide) printed: 18.12.2024

## 7.2. Attrezzo speciale per girare la scatola di connessione dei terminali

**Nota:**

Questo strumento speciale non è incluso nella fornitura della valvola (vedere "8.4. Tabella per gli ordini di accessori" a pagina 15).

<p><b>Set SC02-AC10</b></p> 	<p><b>Il set comprende:</b></p> <ul style="list-style-type: none"> <li>• Utensili speciali</li> <li>• Istruzioni assistenziali</li> </ul>
---	---

## 8. Informazioni per l'ordinazione

### 8.1. Bürkert eShop - Ordinazione comoda e consegna veloce



**Bürkert eShop - ordinazione comoda e consegna veloce**

Volete trovare rapidamente il prodotto o il pezzo di ricambio Bürkert desiderato e ordinarlo direttamente? Il nostro negozio online è disponibile per voi 24 ore su 24. Registrati ora e approfitta dei vantaggi.

Acquista online ora

### 8.2. Filtri prodotto Bürkert



**Filtro prodotti Bürkert - Trova rapidamente il prodotto giusto**

Volete selezionare facilmente e comodamente in base alle vostre esigenze tecniche? Usate il filtro prodotti Bürkert e trovate il nostro articolo adatto alla vostra applicazione.

Filtro prodotti

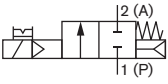
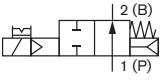
DTS 1000567838 IT Version: - Status: RL (released | freigegeben | valide) printed: 18.12.2024

### 8.3. Tabella per gli ordini

**Nota:**

Si prega di notare che la presa dell'apparecchio deve essere ordinata separatamente, vedere "8.4. Tabella per gli ordini di accessori" a pagina 15 o la scheda tecnica separata per tipo 2518 ▶.

Corpo in ottone normalmente chiuso – Pressione nominale 0,2...10

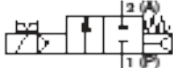
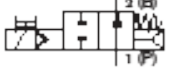
Modalità di funzionamento	Raccordo per tubi	Ampiezza nominale	Valore $K_v$ acqua <sup>1.)</sup>	Pressione nominale <sup>2.)</sup>	Peso	Codice art. secondo tensione/frequenza			
		[mm]	[m <sup>3</sup> /h]	[bar]		[kg]	024/DC [V/Hz]	024/50 – 60 [V/Hz]	230/50 – 60 [V/Hz]
<b>Con fissaggio a vite e comando manuale, senza connettore dell'apparecchio</b>									
<b>A, valvola magnetica</b> 2/2 vie Servoassistita, con comando manuale normalmente chiuso 	<b>Materiale di tenuta NBR</b>								
	G ½	13,0	4,0	0,2...10	0,95	134430	134431	134433	
	G ¾	20,0	6,5	0,2...10	1,40	134434	134435	134437	
	G 1	25,0	10,0	0,2...10	1,85	134438	134439	134441	
	G 1¼	32,0	20,0	0,2...10	2,60	134442	134443	134445	
	G 1½	40,0	20,0	0,2...10	3,05	134446	134447	134449	
	G 2	50,0	40,0	0,2...10	5,15	134450	134451	134453	
	G 2½	65,0	40,0	0,2...10	5,90	134454	134455	134457	
	<b>B, valvola magnetica</b> 2/2 vie Servoassistita, con comando manuale Normalmente aperto 	<b>Materiale tenuta FKM</b>							
		G ½	13,0	4,0	0,2...10	0,95	134486	134487	134489
G ¾		20,0	6,5	0,2...10	1,40	134490	134491	134493	
G 1		25,0	10,0	0,2...10	1,85	134494	134495	134497	
G 1¼		32,0	20,0	0,2...10	2,60	134498	134499	134501	
G 1½		40,0	20,0	0,2...10	3,05	134502	134503	134505	
G 2		50,0	40,0	0,2...10	5,15	134506	134507	134509	
G 2½		65,0	40,0	0,2...10	5,90	134510	134511	134513	
<b>Materiale tenuta</b>									
G ½		13,0	4,0	0,2...10	0,95	134458	134459	134461	
G ¾		20,0	6,5	0,2...10	1,40	134462	134463	134465	
G 1		25,0	10,0	0,2...10	1,85	134466	134467	134469	
G 1¼		32,0	20,0	0,2...10	2,60	134470	134471	134473	
G 1½		40,0	20,0	0,2...10	3,05	134474	134475	134477	
G 2		50,0	40,0	0,2...10	5,15	134478	134479	134481	
G 2½		65,0	40,0	0,2...10	5,90	134482	134483	134485	

1.) Misurazione a +20 °C, pressione di 1 bar in ingresso valvola e uscita libera, per aprire tutta la sezione è necessaria una differenza di pressione pari a 0,5 bar.

2.) Dati di pressione: sovrappressione per pressione atmosferica

DTS 1000567838 IT Version: - Status: RL (released | freigegeben | valide) printed: 18.12.2024

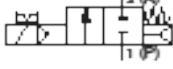
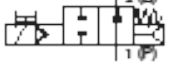
Corpo in ottone normalmente chiuso – Pressione nominale 0,2...16

Modalità di funzionamento	Raccordo per tubi	Ampiezza nominale	Valore $K_v$ acqua <sup>1.)</sup>	Pressione nominale <sup>2.)</sup>	Peso	Codice art. secondo tensione/frequenza		
						024/DC	024/50 – 60	230/50 – 60
						[V/Hz]	[V/Hz]	[V/Hz]
<b>Con fissaggio a vite e comando manuale, senza connettore dell'apparecchio</b>								
<b>A, valvola magnetica</b> 2/2 vie Servoassistita, con comando manuale normalmente chiuso 	<b>Materiale di tenuta NBR</b>							
	G ½	13,0	4,0	0,2...16	0,95	187421 ☒	254814 ☒	187422 ☒
	G ¾	20,0	6,5	0,2...16	1,40	187423 ☒	237670 ☒	186719 ☒
	G 1	25,0	10,0	0,2...16	1,85	202683 ☒	246449 ☒	183126 ☒
	G 1¼	32,0	20,0	0,2...16	2,60	202684 ☒	Su richiesta	202680 ☒
	G 1½	40,0	20,0	0,2...16	3,05	202685 ☒	209365 ☒	202681 ☒
	G 2	50,0	40,0	0,2...16	5,15	202686 ☒	318245 ☒	202682 ☒
<b>B, valvola magnetica</b> 2/2 vie Servoassistita, con comando manuale Normalmente aperto 	<b>Materiale di tenuta NBR</b>							
	G ½	13,0	4,0	0,2...16	0,95	184959 ☒	250917 ☒	184960 ☒
	G ¾	20,0	6,5	0,2...16	1,40	189506 ☒	Su richiesta	189342 ☒
	G 1	25,0	10,0	0,2...16	1,85	183129 ☒	223653 ☒	183132 ☒
	G 1¼	32,0	20,0	0,2...16	2,60	242280 ☒	Su richiesta	242277 ☒
	G 1½	40,0	20,0	0,2...16	3,05	207728 ☒	Su richiesta	214331 ☒
	G 2	50,0	40,0	0,2...16	5,15	242281 ☒	Su richiesta	242278 ☒

1.) Misurazione a +20 °C, pressione di 1 bar in ingresso valvola e uscita libera, per aprire tutta la sezione è necessaria una differenza di pressione pari a 0,5 bar.

2.) Dati di pressione: sovrappressione per pressione atmosferica

Versione in ottone con collegamento flangia in acciaio inossidabile – pressione nominale 0,2...10

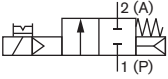
Modalità di funzionamento	Raccordo per tubi	Ampiezza nominale	Valore $K_v$ acqua <sup>1.)</sup>	Pressione nominale <sup>2.)</sup>	Peso	Codice art. secondo tensione/frequenza	
						024/DC	230/50 – 60
						[V/Hz]	[V/Hz]
<b>Con collegamento flangia ai sensi di DIN EN 1092-1 e comando manuale senza connettore dell'apparecchio</b>							
<b>A, valvola magnetica</b> 2/2 vie Servoassistita, con comando manuale normalmente chiuso 	<b>Materiale di tenuta NBR</b>						
	Flangia	25,0	10,0	0,2...10	5,2	355263 ☒	355266 ☒
	Flangia	32,0	20,0	0,2...10	6,7	355269 ☒	Su richiesta
	Flangia	40,0	20,0	0,2...10	7,4	355261 ☒	355265 ☒
	Flangia	50,0	40,0	0,2...10	11,5	355264 ☒	355259 ☒
<b>B, valvola magnetica</b> 2/2 vie Servoassistita, con comando manuale Normalmente aperto 							

1.) Misurazione a +20 °C, pressione di 1 bar in ingresso valvola e uscita libera, per aprire tutta la sezione è necessaria una differenza di pressione pari a 0,5 bar.

2.) Dati di pressione: sovrappressione per pressione atmosferica





DTS 1000567838 IT Version: - Status: RL (released | freigegeben | valide) printed: 18.12.2024

Corpo valvola in acciaio inossidabile con fissaggio a vite o collegamento a flangia - pressione nominale 0,2...10

Modalità di funzionamento	Raccordo per tubi	Ampiezza nominale	Valore $K_v$ acqua <sup>1.)</sup>	Pressione nominale <sup>2.)</sup>	Peso	Codice art. secondo tensione/frequenza		
						024/DC	024/50 – 60	230/50 – 60
						[mm]	[m <sup>3</sup> /h]	[bar]
<b>Con fissaggio a vite o collegamento flangia e comando manuale, senza connettore dell'apparecchio</b>								
<b>A, valvola magnetica</b> 2/2 vie Servoassistita, con comando manuale normalmente chiuso 	<b>Fissaggio a vite, materiale tenuta NBR</b>							
	G ½	13,0	4,0	0,2...10	0,91	281976	281979	281981
	G ¾	20,0	6,5	0,2...10	1,40	137142	137143	137145
	G 1	25,0	10,0	0,2...10	1,80	137146	137147	137149
	G 1¼	32,0	20,0	0,2...10	2,25	137150	137151	137153
	G 1½	40,0	20,0	0,2...10	2,70	137154	137155	137157
	G 2	50,0	40,0	0,2...10	4,80	137158	137159	137161
	<b>Fissaggio a vite, materiale tenuta FKM</b>							
	G ½	13,0	4,0	0,2...10	0,91	220291	220292	220294
	G ¾	20,0	6,5	0,2...10	1,40	134518	134519	134521
	G 1	25,0	10,0	0,2...10	1,80	134522	134523	134525
	G 1¼	32,0	20,0	0,2...10	2,25	134526	134527	134529
	G 1½	40,0	20,0	0,2...10	2,70	134530	134531	134533
G 2	50,0	40,0	0,2...10	4,80	134534	134535	134537	
<b>Fissaggio a vite, materiale tenuta EPDM</b>								
G ½	13,0	4,0	0,2...10	0,91	220297	220298	220300	
G ¾	20,0	6,5	0,2...10	1,40	145709	su richiesta	141714	
G 1	25,0	10,0	0,2...10	1,80	141078	93909807	146160	
G 1¼	32,0	20,0	0,2...10	2,25	438559	su richiesta	147803	
G 1½	40,0	20,0	0,2...10	2,70	141667	su richiesta	139823	
G 2	50,0	40,0	0,2...10	4,80	141075	su richiesta	146530	
<b>Collegamento flangia ai sensi di DIN EN 1092 - 1, materiale tenuta FKM</b>								
Flangia	25,0	10,0	0,2...10	5,1	361400	361401	361403	
Flangia	32,0	20,0	0,2...10	6,45	361404	361405	361406	
Flangia	40,0	20,0	0,2...10	7,2	361407	361408	361409	
Flangia	50,0	40,0	0,2...10	11,3	361410	361411	361412	
<b>Collegamento flangia ai sensi di DIN EN 1092 - 1, materiale tenuta EPDM</b>								
Flangia	25,0	10,0	0,2...10	5,1	371943	Su richiesta	368163	
Flangia	32,0	20,0	0,2...10	6,45	Su richiesta	Su richiesta	367561	
Flangia	40,0	20,0	0,2...10	7,2	Su richiesta	Su richiesta	Su richiesta	
Flangia	50,0	40,0	0,2...10	11,3	361414	Su richiesta	367562	

1.) Misurazione a +20 °C, pressione di 1 bar in ingresso valvola e uscita libera, per aprire tutta la sezione è necessaria una differenza di pressione pari a 0,5 bar.

2.) Dati di pressione: sovrappressione per pressione atmosferica

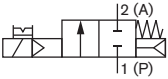
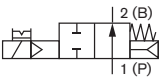
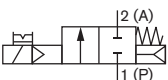
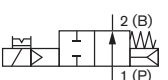
Altre versioni su richiesta	
 <b>In aggiunta</b> Con indicatore di posizione visivo o feedback di posizione elettrico come contatto privo di potenziale o segnale Namur	 <b>Pressione</b> Intervallo di pressione fino a 16 bar
 <b>Omologazione</b> UL, UR, CSA, Hazardous Locations Expl. proof, Ex, KO-SHA, NEPSI, CGA/AGA, FM Ex Div. 1 oppure 2, omologazione acqua potabile secondo i principi di valutazione UBA (PF23), progettazione dell'impulso	 <b>Tensione</b> Ulteriori tensioni

DTS 1000567838 IT Version: - Status: RL (released | freigegeben | valide) printed: 18.12.2024

**Versioni antideflagranti**

**Nota:**

- Max. frequenza di commutazione 20/min per una temperatura max. del fluido di 70 °C e una temperatura max. dell'ambiente 40 °C
- Max. frequenza di commutazione 5/min per una temperatura max. del fluido di 90 °C e una temperatura max. dell'ambiente 55 °C

Modalità di funzionamento	Raccordo tubo	Ampiezza nominale	Valore $K_v$ dell'acqua <sup>1.)</sup>	Intervallo di pressione <sup>2.)</sup>	Peso [kg]	Codice art. per tensione	
		[mm]	[m <sup>3</sup> /h]	[bar]		024/UC [V/Hz]	230/UC [V/Hz]
<b>Con azionamento manuale e morsettiera</b>							
<b>A, valvola magnetica</b>							
2/2 vie Servoassistita, con comando manuale normalmente chiuso  	<b>Corpo in ottone con fissaggio a vite, materiale tenuta FKM</b>						
	G 1/2	13	4,0	0,5...10	1,1	355080	355093
	G 3/4	20	6,5	0,5...10	1,5	355110	355098
	G 1	25	10,0	0,5...10	2,0	355096	355097
	G 1 1/4	32	20,0	0,5...10	2,7	su richiesta	su richiesta
	G 1 1/2	40	20,0	0,5...10	3,2	355118	355088
	G 2	50	40,0	0,5...10	5,3	su richiesta	su richiesta
<b>Corpo in ottone con fissaggio a vite, materiale tenuta FKM</b>							
2/2 vie Servoassistita, con comando manuale Normalmente aperto  	G 1/2	13	4,0	0,5...10	1,0	355087	355103
	G 1/2	20	5,0	0,5...10	1,5	355081	355085
	G 3/4	20	6,5	0,5...10	1,5	355089	355092
	G 1	25	10,0	0,5...10	1,9	355084	355102
	G 1 1/4	32	20,0	0,5...10	2,4	su richiesta	355107
	G 1 1/2	40	20,0	0,5...10	2,8	370934	355111
	G 2	50	40,0	0,5...10	4,9	su richiesta	Su richiesta
<b>Con azionamento manuale e uscita cavo, cavo da 3 m</b>							
<b>A, valvola magnetica</b>							
2/2 vie Servoassistita, con comando manuale normalmente chiuso  	<b>Corpo in ottone con fissaggio a vite, materiale tenuta NBR</b>						
	G 1/2	13	4,0	0,5...10	1,0	349632	349634
	G 3/4	20	6,5	0,5...10	1,5	349647	349648
	G 1	25	10,0	0,5...10	1,9	349627	349637
	G 1 1/4	32	20,0	0,5...10	2,7	349644	349649
	G 1 1/2	40	20,0	0,5...10	3,1	349651	349652
	G 2	50	40,0	0,5...10	5,2	349635	349650
2/2 vie Servoassistita, con comando manuale Normalmente aperto  	G 2 1/2	65	40,0	0,5...10	6,0	357536	349653

1.) Misurazione a +20 °C, pressione di 1 bar in ingresso valvola e uscita libera, per aprire tutta la sezione è necessaria una differenza di pressione pari a 0,5 bar.

2.) Dati di pressione: sovrappressione per pressione atmosferica

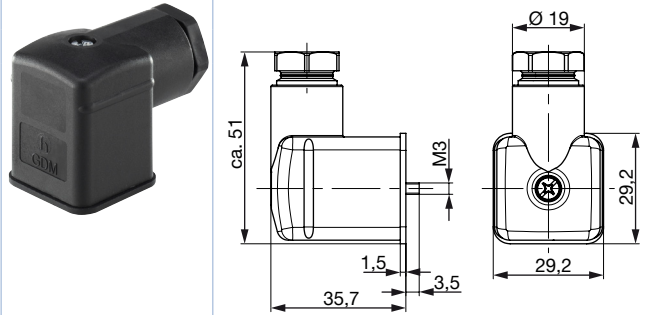
Altre versioni su richiesta	
 <b>Materiale</b> Materiale di tenuta: NBR, FKM, EPDM	 <b>Pressione</b> Intervallo di pressione fino a 16 bar
 <b>Tensione</b> 110/UC	

#### 8.4. Tabella per gli ordini di accessori

Presca per apparecchio tipo 2518, forma A secondo DIN EN 175301 - 803

**Nota:**

Per altre varianti vedere la scheda tecnica [tipo 2518](#) ▶.

Presca dell'apparecchio	Dimensioni	Versione	Tensione	Codice art.
		Senza cablaggio (AC/DC)	0...250 V AC/DC	314802
		Con LED (AC/DC)	12...24 V AC/DC	314812
		Con LED e varistore (AC/DC)	12...24 V AC/DC	314820
		Con raddrizzatore, LED e varistore	12...24 V AC/DC	314816

#### Accessori per raccordi a vite per cavi antideflagrante

**Nota:**

La fornitura comprende un pressacavo in poliammide. L'ottone nichelato può essere ordinato con un costo. Per ulteriori informazioni sui pressacavi Ex, vedere ["7. Accessori del prodotto"](#) a pagina 9.

Descrizione	Codice art.
Pressacavo Ex, ottone nichelato, 6...13 mm <sup>1.)</sup>	773278
Pressacavo Ex, poliammide, 7...13 mm <sup>1.)</sup>	773277
Set SC02-AC10, chiave speciale <sup>2.)</sup> , istruzioni	293488

1.) Diametro del cavo

2.) Non incluso nella fornitura della valvola

# Bürkert – Vicina a voi ovunque

Tutti gli indirizzi aggiornati su  
[www.burkert.com](http://www.burkert.com)

DTS 1000567838 IT Version: - Status: RL (released | freigegeben | validé) printed: 18.12.2024

Belgio  
Danimarca  
Germania  
Finlandia  
Francia  
Gran Bretagna  
Italia  
Paesi Bassi  
Norvegia

Austria  
Polonia  
Svezia  
Svizzera  
Spagna  
Rep. Ceca  
Turchia

Russia

Canada  
USA

Brasile  
Uruguay

Sudafrica

Emirati  
Arabi Uniti

Australia  
Nuova Zelanda

Cina  
Hong Kong  
India  
Giappone  
Corea  
Malesia  
Filippine  
Singapore  
Taiwan