



Szervo működtetésű 2/2-utas membránszelep

- Szervo működtetésű membránszelep max. DN 65
- Elválasztó membrán agresszív és szennyezett közegekhez
- A zárási és nyitási idők egyedileg állíthatók
- Robbanásbiztos változatok (2. kat.)
- Karbantartást megkönnyítő kézi vezérlés

Az adatlapon ismertett termékváltozatok eltérhetnek a termék megjelenésében és leírásában.

Kombinálható



Típus leírása

Az 5282 szelep egy szervo működtetésű membránszelep. A szelep működéséhez egy előírt minimum nyomáskülönbség szükséges. Az alkalmazás függvényében különböző anyagokból készült membránok és különböző kapcsolási funkciók állnak rendelkezésre. Az alap sárgaréz ház megfelel az ivóvizekre vonatkozó összes európai követelménynek. A házválasztékot rozsdamentes acél változatok egészítik ki. A 3/2-utas vezérszelepet az armatúrán elfordítva a kapcsolási funkció megváltoztatható nyitóról záróra. Az elektromágnes tekercseket kémiaiilag rendkívül ellenálló epoxigyantával préselik. Az 5282 típus kézi vezérléssel van felszerelve a beindításhoz és a teszteléshez. Egy szabványos DIN EN 175301-803 A-forma szerinti dugasszal és rozsdamentes acél szelepházzal kombinálva megfelel a NEMA 4X védettség fokozat követelményeinek.

Tartalomjegyzék

1. Általános műszaki adatok	3
2. Kapcsolási funkciók	4
3. Jóváhagyások	4
4. Anyagok	4
4.1. Ellenállóképességi táblázat – Bürkert resistApp	4
4.2. Anyagok jellemzői	4
5. Méretek	5
5.1. Alap készülékek	5
Menetes csatlakozás	5
Karimás csőkötés DIN EN 1092-1 szerint.....	6
5.2. Robbanásbiztos változat	7
Menetes csatlakozás	7
Karimás csőkötés DIN EN 1092-1 szerint.....	8
6. Termék beépítése	9
6.1. Beépítési lehetőségek.....	9
7. Terméktartozékok	9
7.1. Tömszelencék ATEX/IECEX sorkapocs dobozhoz.....	9
7.2. Célszerszám a sorkapocs doboz elfordításához	10
8. Rendelési információk	10
8.1. Bürkert eShop – Kényelmes rendelés, gyors szállítás	10
8.2. Bürkert termékszűrő	10
8.3. Rendelési táblázat	11
Sárgaréz ház, nyugvóáramú (nyitó) – PN 0,2...10	11
Sárgaréz ház, nyugvóáramú (nyitó) – PN 0,2...16	12
Sárgaréz változat rozsdamentes acél házzal és karimás csőkötéssel – PN 0,2...10	12
Rozsdamentes acél szelepház menetes vagy karimás csőkötéssel – PN 0,2...10	13
Robbanásbiztos változatok.....	14
8.4. Tartozékok rendelési táblázata.....	15
2518 típusú kábelcsatlakozó, DIN EN 175301-803 szerinti A-forma dugasz	15
Tartozékok Ex-tömszelencékhez	15

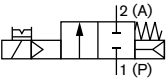
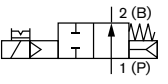
1. Általános műszaki adatok

A termék jellemzői	
Méreték	A részletes információkat itt olvashatja el: „5. Méretek” a(z) 5. oldalon.
Anyag	
Karmantyús csőkötés	Sárgaréz DIN EN 50930-6 szerint DN 13 rozsdamentes acél CF3M DN 20...DN 50 rozsdamentes acél 1.4581
Karimás csőkötés	Rozsdamentes acél 1.4581
Szelep belső részei	Rozsdamentes acél, sárgaréz
Tekercs	Epoxigyanta
Tömítés	NBR, EPDM, FKM
DN	DN 13...DN 65
Kapcsolási funkció	A részletes információkat itt olvashatja el: „2. Kapcsolási funkciók” a(z) 4. oldalon.
A tekercs hőszigetelési osztálya	H
Teljesítményadatok	
Névleges üzem	Folyamatos működés, 100% munkaciklus
Kapcsolási idő ¹⁾	Nyitás: 0,1...0,8 sec Zárás: 1,0...4,0 sec
Elektromos adatok	
Tápfeszültség	024/DC, 024/56, 230/56, 024/UC, 230/UC
Feszültség-tűrés	±10%
Elektromos teljesítményfelvétel	
Standard	Meghúzás AC 24 VA Működés AC 14/8 VA W DC hideg/meleg 11/8 W
Ex	Meghúzás AC 40 VA Működés AC 3 VA W DC hideg/meleg 40 W meghúzás / 3 W működés
Közegek adatai	
Üzemi közeg	
NBR	Semleges közegek, pl. sűrített levegő, víz, hidraulika-olaj
EPDM	Olaj- és zsírintes közegek, alkáliák, forró víz
FKM	Forró levegő, tetraklór-etilén oldatok, forró olajok
Közeghőmérséklet	
NBR	0 °C...+80 °C
EPDM	-25 °C...+90 °C
FKM	0 °C...+90 °C
Folyamat-/csonk csatlakozás és adatátvitel	
Elektromos csatlakozás	
Standard	DIN EN 175301-803 A-forma szerinti csatlakozószálak a 2518 típusú kábelcsatlakozóhoz
Ex	Öntött kábel, 3 m hosszú, 3 × 0,5 mm ² Sorkapocs doboz
Jóváhagyások és tanúsítványok	
Irányelvek	CE, EAC
Védettségi fokozat	IP65 szabványos DIN EN 175301-803 A-forma szerinti kábelcsatlakozóval IP65 kábelcsatlakozással vagy sorkapocs dobozzal
Környezet és beépítés	
Környezeti hőmérséklet	max. +55 °C
Beépítési helyzet	Tetszőleges, lehetőleg működtetővel felfelé

1.) Mérés a szelep nyomócsonknál 6 bar és +20 °C. Nyitás: nyomásnövekedés 0...90%, Zárás: nyomáscsökkenés 100...10%

A kapcsolási idők a fojtócsavarok elforgatásával (a házfedélben) megváltoztathatók.

2. Kapcsolási funkciók

Kapcsolási funkció	Leírás
	Típus: A, mágnesszelep 2/2-utas szervo működtetésű, kézi vezérléssel nyugvóáramú (nyitó)
	Típus: B, mágnesszelep 2/2-utas szervo működtetésű, kézi vezérléssel munkaáramú (záró)

3. Jóváhagyások

Ex-jóváhagyások	
Védelem típusa (ATEX és IECEx)	
kábellel	II 2G Ex mb IIC T4 Gb II 2D Ex mb IIIC T130 °C Db
sorkapocs dobozzal	II 2G Ex eb mb IIC T4 Gb II 2D Ex mb tb IIIC T130 °C Db

4. Anyagok

4.1. Ellenállóképességi táblázat – Bürkert resistApp

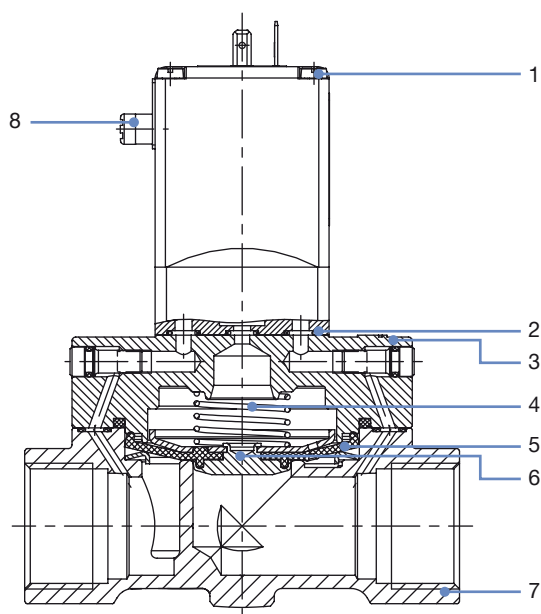


Bürkert resistApp – Ellenállóképességi táblázat

Fontosnak tartja az anyagok megbízhatóságát és tartósságát az Ön saját alkalmazása esetében? Ellenőrizze le az Ön által használt közegek és anyagok kombinációját a honlapunkon vagy a resistApp kisalkalmazásban.

[Tovább a kémiai ellenállás ellenőrzéséhez](#)

4.2. Anyagok jellemzői



Szám	Egység	Anyag
1	Tekercs	Epoxigyanta
2	O-gyűrűk	NBR, EPDM, FKM
3	Burkolat	Sárgaréz DN 13 rozsdamentes acél 1.4408 DN 20 – DN 50 rozsdamentes acél 1.4581
4	Rugók	Rozsdamentes acél 1.4310
5	Membrán	NBR, EPDM, FKM
6	Membrántartó	Sárgaréz, rozsdamentes acél 1.4401
7	Szeleptest	Sárgaréz DN 13 rozsdamentes acél CF3M DN 20 – DN 50 rozsdamentes acél 1.4581
8	Kézi vezérlés	PA

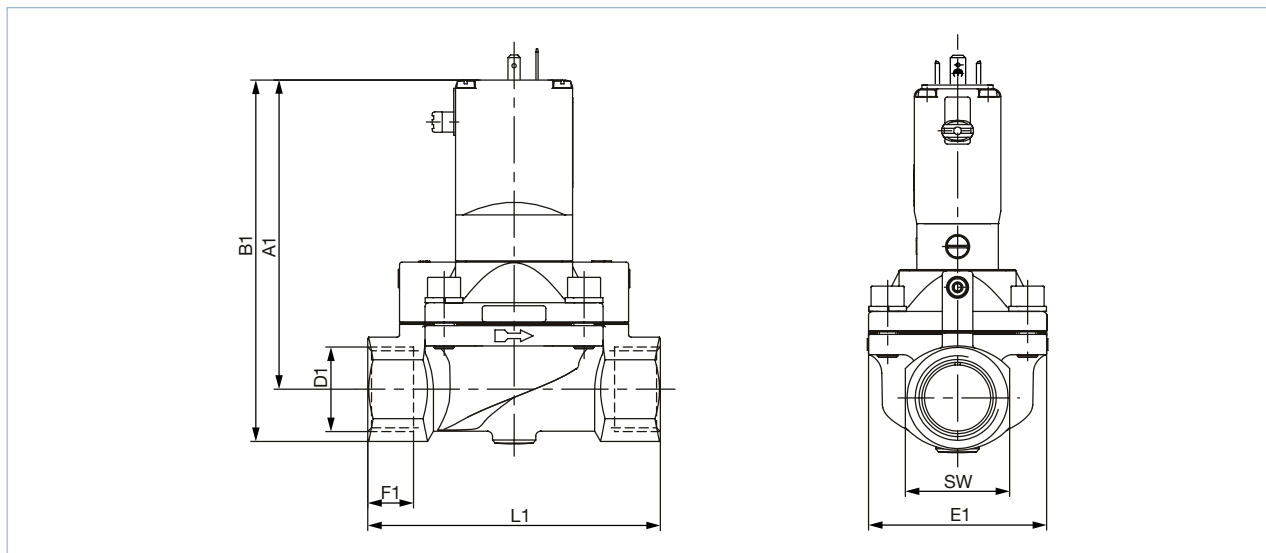
5. Méretek

5.1. Alap készülékek

Menetes csatlakozás

Fontos:

- adatok mm-ben
- G menetről a D1 és F1 méretek érvényesek
- NPT menetről a D2 és F2 méretek érvényesek
- Rc menetről a D3 és F3 méretek érvényesek



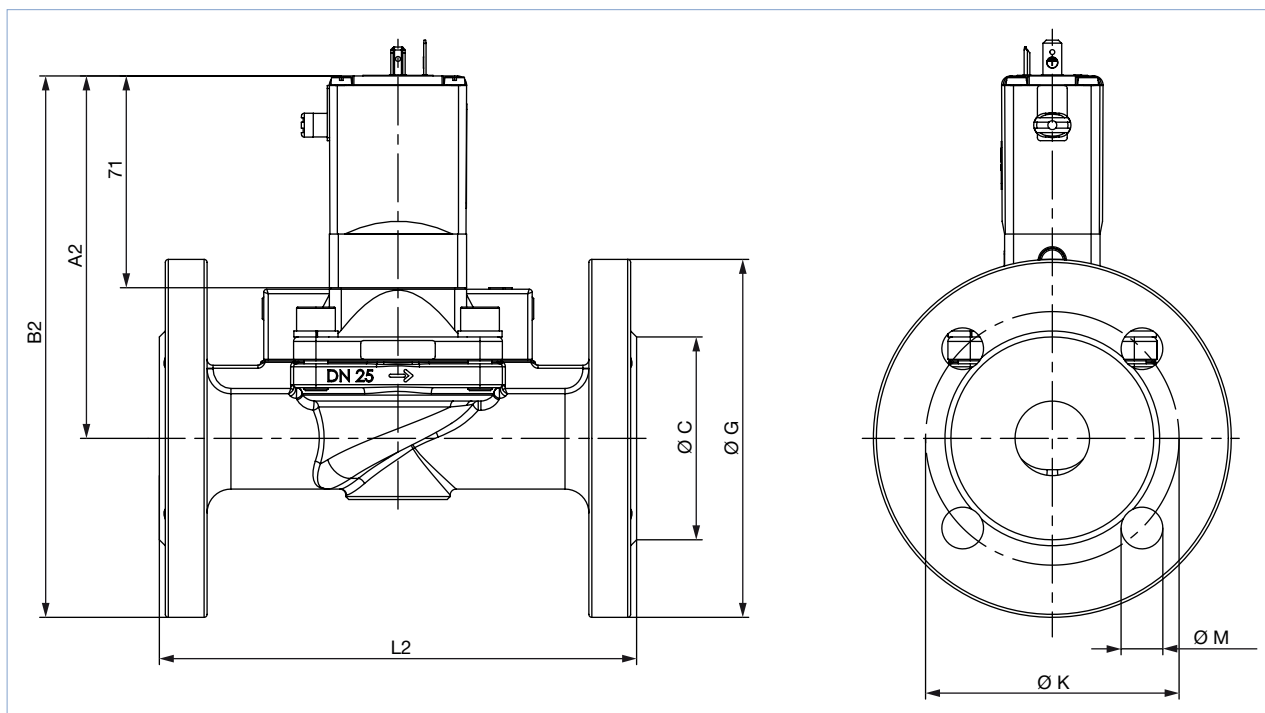
DN	A1	B1	D1	F1	D2	F2	D3	F3	E1	L1	AF
13 ^{1.)}	109,0	123,0	G ½	14	NPT ½	13,7	Rc ½	13,2	40	65	27
13 ^{2.)}	108,0	124,0	G ½	14	NPT ½	13,7	Rc ½	13,2	40	65	32
13 ^{2.)}	108,0	124,0	G ¾	16	NPT ¾	14,0	Rc ¾	14,5	40	65	32
20 ^{2.)}	115,0	131,0	G ½	14	NPT ½	13,7	Rc ½	13,2	60	100	32
20	115,0	131,0	G ¾	16	NPT ¾	14,0	Rc ¾	14,5	60	100	32
25	121,5	142,0	G 1	18	NPT 1	16,8	Rc 1	16,8	70	115	41
32	122,0	147,0	G 1¼	20	NPT 1¼	17,3	Rc 1¼	19,1	85	126	50
40	126,0	156,0	G 1½	22	NPT 1½	17,3	Rc 1½	19,1	85	126	60
50	142,5	177,5	G 2	24	NPT 2	17,6	Rc 2	23,4	115	164	70
65	142,5	185,0	G 2½	27	NPT 2½	23,6	-	-	115	180	85

1.) Csak MS menetes csatlakozással

2.) Csak VA menetes csatlakozással

Karimás csőkötés DIN EN 1092-1 szerint

Fontos:
adatok mm-ben



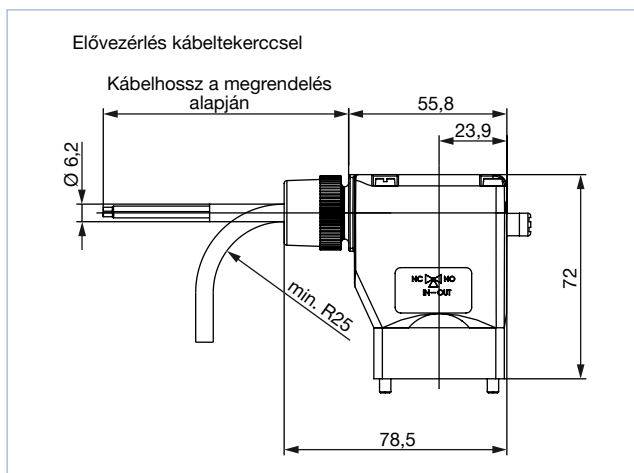
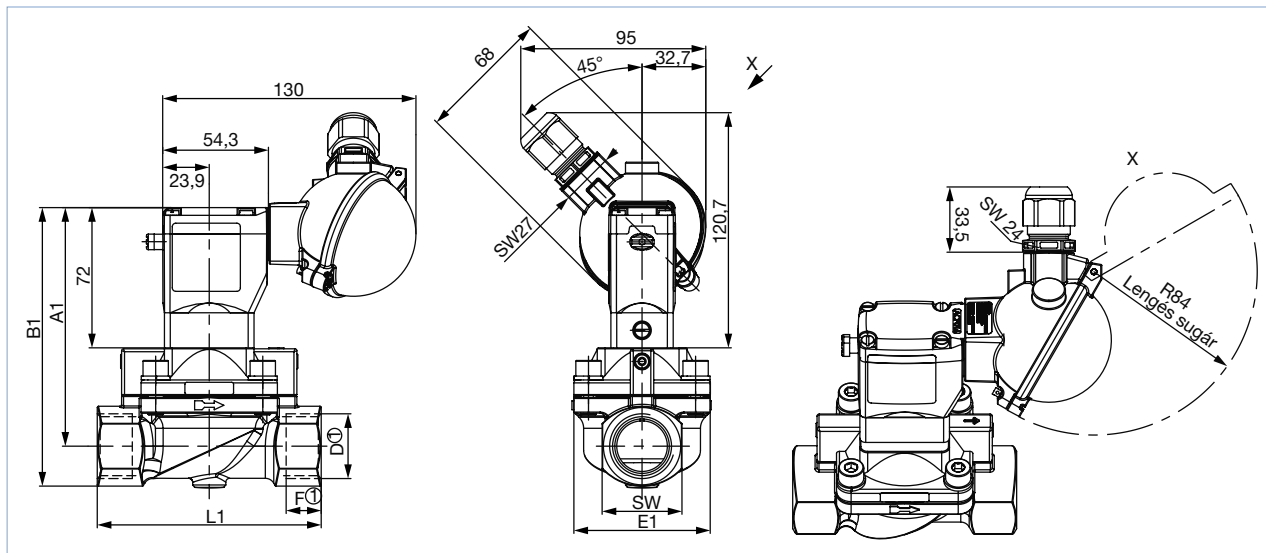
Változat	DN	A2	B2	Ø C	Ø G	L2	Ø M	Ø K
Sárgaréz, rozsdamentes öntött acél szelepházzal	25	121,5	181,5	68	120	160	14	85
	32	122,0	192,0	78	140	180	18	100
	40	128,0	203,0	88	150	200	18	110
	50	142,8	225,3	102	165	230	18	125
Rozsdamentes acél, rozsdamentes öntöttacél szelepházzal	25	120,5	180,5	68	120	160	14	85
	32	122,0	192,0	78	140	180	18	100
	40	128,0	203,0	88	150	200	18	110
	50	142,8	225,3	102	165	230	18	125

5.2. Robbanásbiztos változat

Menetes csatlakozás

Fontos:

- adatok mm-ben
- G menetről a D1 és F1 méretek érvényesek
- NPT menetről a D2 és F2 méretek érvényesek
- Rc menetről a D3 és F3 méretek érvényesek



DN	A1	B1	D1	F1	D2	F2	D3	F3	E1	L1	AF
13 ¹⁾	110,0	124,0	G ½	14	NPT ½	13,7	Rc ½	13,2	40	65	27
13 ²⁾	109,0	125,0	G ½	14	NPT ½	13,7	Rc ½	13,2	40	65	32
13 ²⁾	109,0	125,0	G ¾	16	NPT ¾	14,0	Rc ¾	14,5	40	65	32
20 ²⁾	116,0	132,0	G ½	14	NPT ½	13,7	Rc ½	13,2	60	100	32
20	116,0	132,0	G ¾	16	NPT ¾	14,0	Rc ¾	14,5	60	100	32
25	122,5	143,0	G 1	18	NPT 1	16,8	Rc 1	16,8	70	115	41
32	123,0	148,0	G 1¼	20	NPT 1¼	17,3	Rc 1¼	19,1	85	126	50
40	127,0	157,0	G 1½	22	NPT 1½	17,3	Rc 1½	19,1	85	126	60
50	143,8	178,8	G 2	24	NPT 2	17,6	Rc 2	23,4	115	164	70
65	143,5	186,0	G 2½	27	NPT 2½	23,6	–	–	115	180	85

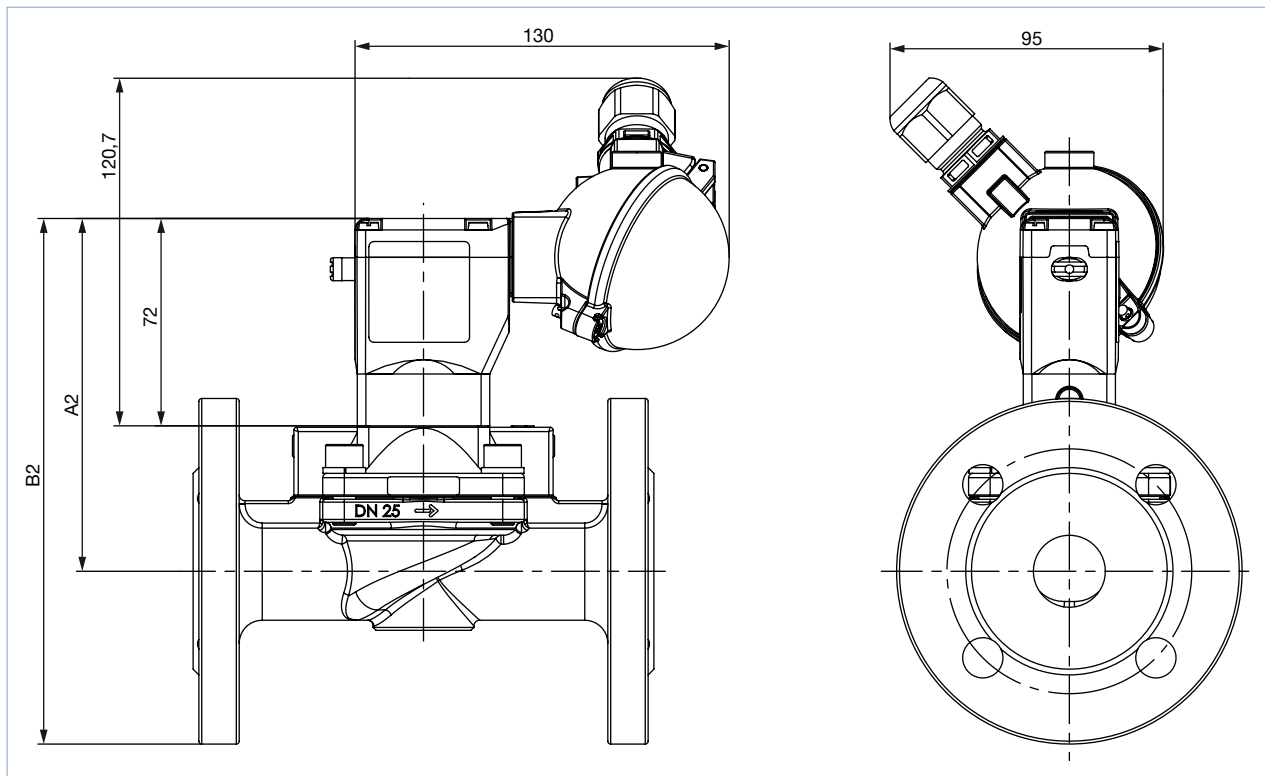
1.) Csak MS menetes csatlakozással

2.) Csak VA menetes csatlakozással

Karimás csőkötés DIN EN 1092-1 szerint

Fontos:

- adatok mm-ben
- a tekercs és a sorkapocs doboz méreteket lásd „Menetes csatlakozás” a(z) 7. oldalon.



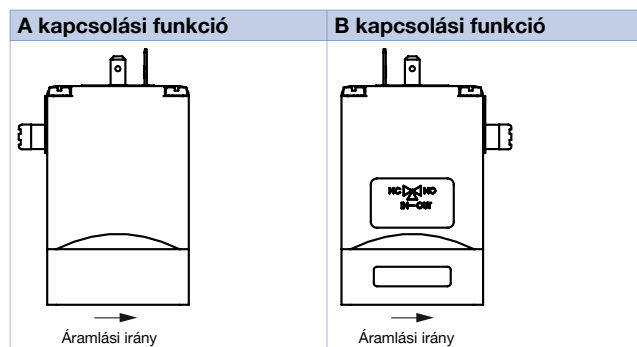
Változat	DN	A2	B2	Ø C	Ø G	L2	Ø M	Ø K
Sárgaréz, rozsdamentes öntött acél szelepházzal	25	122,5	182,5	68	120	160	14	85
	32	123,0	193,0	78	140	180	18	100
	40	129,0	204,0	88	150	200	18	110
	50	143,8	226,3	102	165	230	18	125
Rozsdamentes acél, rozsdamentes öntöttacél szelepházzal	25	121,5	181,5	68	120	160	14	85
	32	123,0	193,0	78	140	180	18	100
	40	129,0	204,0	88	150	200	18	110
	50	143,8	226,3	102	165	230	18	125

6. Termék beépítése

6.1. Beépítési lehetőségek

Fontos:

- A szállításkori állapot a megrendelési kódnak felel meg. A vezérszelep 180°-os elforgatásával megváltozik a szelep kapcsolási funkciója.
- A kapcsolási funkció változtatása csak a 10 bar-ig terjedő változatoknál lehetséges.


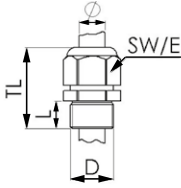

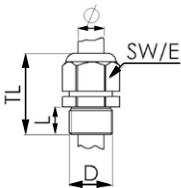


7. Terméktartozékok

7.1. Tömszelencék ATEX/IECEX sorkapocs dobozhoz

Fontos:


A csomag tartalmaz egy poliamid tömszelencét. Nikkelezett sárgaréz változat felár ellenében rendelhető, lásd „8.4. Tartozékok rendelési táblázata” a(z) 15. oldalon.

Leírás	Ex-jóváhagyás		Méretek										
	Tanúsítás	Jelölés											
Ex-tömszelence, nikkelezett sárgaréz, 6...13 mm 	PTB 04 ATEX 1112 X, IECEX PTB 13,0027X	II 2 G Ex e IIC Gb, II 2 D Ex tb IIIC Db IP68	 <table border="1"> <tr> <td>TL</td> <td>29...37 mm</td> </tr> <tr> <td>L</td> <td>6 mm</td> </tr> <tr> <td>D</td> <td>20 mm</td> </tr> <tr> <td>AF</td> <td>24 mm</td> </tr> <tr> <td>E</td> <td>27 mm</td> </tr> </table>	TL	29...37 mm	L	6 mm	D	20 mm	AF	24 mm	E	27 mm
TL	29...37 mm												
L	6 mm												
D	20 mm												
AF	24 mm												
E	27 mm												
Ex-tömszelence, poliamid, 7...13 mm 	PTB 13 ATEX 1015 X, IECEX PTB 13,0034X	II 2 G Ex e IIC Gb, II 2 D Ex tb IIIC Db IP68	 <table border="1"> <tr> <td>TL</td> <td>36...45 mm</td> </tr> <tr> <td>L</td> <td>10 mm</td> </tr> <tr> <td>D</td> <td>20 mm</td> </tr> <tr> <td>AF</td> <td>24 mm</td> </tr> <tr> <td>E</td> <td>28 mm</td> </tr> </table>	TL	36...45 mm	L	10 mm	D	20 mm	AF	24 mm	E	28 mm
TL	36...45 mm												
L	10 mm												
D	20 mm												
AF	24 mm												
E	28 mm												

7.2. Célszerszám a sorkapocs doboz elfordításához

Fontos:

ezt a speciális szerszámot a szelep csomagja nem tartalmazza, lásd „8.4. Tartozékok rendelési táblázata” a(z) 15. oldalon.

SC02-AC10 készlet	A készlet tartalma:
	<ul style="list-style-type: none"> • célszerszám • szerelési útmutató

8. Rendelési információk

8.1. Bürkert eShop – Kényelmes rendelés, gyors szállítás

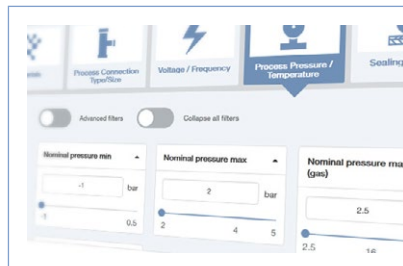


Bürkert eShop – Kényelmes rendelés, gyors szállítás

Egy adott Bürkert terméket vagy pótalkatrészt keres, és szeretné egyből megrendelni? Online áruházunkat éjjel-nappal elérheti. Regisztráljon most, és használja ki az előnyöket.

[Tovább az online vásárláshoz](#)

8.2. Bürkert termékszűrő



Bürkert termékszűrő – Gyorsan a megfelelő termékhez

Adott műszaki követelmények alapján egyszerűen és kényelmesen szeretne a termékek közül válogatni? Használja a Bürkert termékszűrőt, és válassza ki az Ön alkalmazásához megfelelő árucikket.

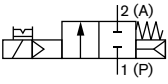
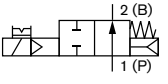
[Tovább a termékszűrőhöz](#)

8.3. Rendelési táblázat

Fontos:

felhívjuk figyelmét, hogy a kábelcsatlakozót külön kell megrendelni, lásd „8.4. Tartozékok rendelési táblázata” a(z) 15. oldalon vagy a 2518 típus ▶ adatlapját.

Sárgaréz ház, nyugvóáramú (nyitó) – PN 0,2...10

Kapcsolási funkció	Csonk csatlakozás	DN	K _v érték víz ^{1.)}	PN ^{2.)}	Tömeg	Cikkszám feszültség/frekvencia szerint			
						024/DC	024/50–60	230/50–60	
		[mm]	[m ³ /h]	[bar]	[kg]	[V/Hz]	[V/Hz]	[V/Hz]	
Menetes csatlakozással és kézi vezérléssel, kábelcsatlakozó nélkül									
A, mágnesszelep		Tömítőanyag NBR							
2/2-utas		G ½	13,0	4,0	0,2...10	0,95	134430	134431	134433
szervo működtetésű,		G ¾	20,0	6,5	0,2...10	1,40	134434	134435	134437
kézi vezérléssel		G 1	25,0	10,0	0,2...10	1,85	134438	134439	134441
nyugvóáramú (nyitó)		G 1¼	32,0	20,0	0,2...10	2,60	134442	134443	134445
		G 1½	40,0	20,0	0,2...10	3,05	134446	134447	134449
		G 2	50,0	40,0	0,2...10	5,15	134450	134451	134453
		G 2½	65,0	40,0	0,2...10	5,90	134454	134455	134457
B, mágnesszelep		Tömítőanyag FKM							
2/2-utas		G ½	13,0	4,0	0,2...10	0,95	134486	134487	134489
szervo működtetésű,		G ¾	20,0	6,5	0,2...10	1,40	134490	134491	134493
kézi vezérléssel		G 1	25,0	10,0	0,2...10	1,85	134494	134495	134497
munkaáramú (záró)		G 1¼	32,0	20,0	0,2...10	2,60	134498	134499	134501
		G 1½	40,0	20,0	0,2...10	3,05	134502	134503	134505
		G 2	50,0	40,0	0,2...10	5,15	134506	134507	134509
		G 2½	65,0	40,0	0,2...10	5,90	134510	134511	134513
		Tömítőanyag EPDM							
		G ½	13,0	4,0	0,2...10	0,95	134458	134459	134461
		G ¾	20,0	6,5	0,2...10	1,40	134462	134463	134465
		G 1	25,0	10,0	0,2...10	1,85	134466	134467	134469
		G 1¼	32,0	20,0	0,2...10	2,60	134470	134471	134473
		G 1½	40,0	20,0	0,2...10	3,05	134474	134475	134477
		G 2	50,0	40,0	0,2...10	5,15	134478	134479	134481
		G 2½	65,0	40,0	0,2...10	5,90	134482	134483	134485

1.) Mérés +20 °C-on, 1 bar nyomásnál a szelepbemeneten, szabad kimenettel, a teljes keresztmetszet megnyitásához 0,5 bar nyomáskülönbség szükséges.

2.) Nyomásadatok: túlnyomás a légköri nyomáshoz képest

Sárgaréz ház, nyugvóáramú (nyitó) – PN 0,2...16

Kapcsolási funkció	Csonk csatlakozás	DN	K _v érték víz ^{1.)}	PN ^{2.)}	Tömeg	Cikkszám feszültség/frekvencia szerint		
						024/DC	024/50–60	230/50–60
		[mm]	[m ³ /h]	[bar]	[kg]	[V/Hz]	[V/Hz]	[V/Hz]
Menetes csatlakozással és kézi vezérléssel, kábelcsatlakozó nélkül								
A, mágnesszelep 2/2-utas szervo működtetésű, kézi vezérléssel nyugvóáramú (nyitó)	Tömítőanyag NBR							
	G ½	13,0	4,0	0,2...16	0,95	187421	254814	187422
	G ¾	20,0	6,5	0,2...16	1,40	187423	237670	186719
	G 1	25,0	10,0	0,2...16	1,85	202683	246449	183126
	G 1¼	32,0	20,0	0,2...16	2,60	202684	rendelésre	202680
	G 1½	40,0	20,0	0,2...16	3,05	202685	209365	202681
	G 2	50,0	40,0	0,2...16	5,15	202686	318245	202682
B, mágnesszelep 2/2-utas szervo működtetésű, kézi vezérléssel munkaáramú (záró)	Tömítőanyag NBR							
	G ½	13,0	4,0	0,2...16	0,95	184959	250917	184960
	G ¾	20,0	6,5	0,2...16	1,40	189506	rendelésre	189342
	G 1	25,0	10,0	0,2...16	1,85	183129	223653	183132
	G 1¼	32,0	20,0	0,2...16	2,60	242280	rendelésre	242277
	G 1½	40,0	20,0	0,2...16	3,05	207728	rendelésre	214331
	G 2	50,0	40,0	0,2...16	5,15	242281	rendelésre	242278

1.) Mérés +20 °C-on, 1 bar nyomásnál a szelepbemeneten, szabad kimenettel, a teljes keresztmetszet megnyitásához 0,5 bar nyomáskülönbség szükséges.

2.) Nyomásadatok: túlnyomás a légköri nyomáshoz képest

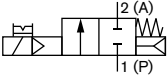
Sárgaréz változat rozsdamentes acél házzal és karimás csököttéssel – PN 0,2...10

Kapcsolási funkció	Csonk csatlakozás	DN	K _v érték víz ^{1.)}	PN ^{2.)}	Tömeg	Cikkszám feszültség/frekvencia szerint	
						024/DC	230/50–60
		[mm]	[m ³ /h]	[bar]	[kg]	[V/Hz]	[V/Hz]
Karimás csököttés DIN EN 1092-1 szerint, kézi vezérléssel, kábelcsatlakozó nélkül							
A, mágnesszelep 2/2-utas szervo működtetésű, kézi vezérléssel nyugvóáramú (nyitó)	Tömítőanyag NBR						
	karima	25,0	10,0	0,2...10	5,2	355263	355266
	karima	32,0	20,0	0,2...10	6,7	355269	rendelésre
	karima	40,0	20,0	0,2...10	7,4	355261	355265
	karima	50,0	40,0	0,2...10	11,5	355264	355259
B, mágnesszelep 2/2-utas szervo működtetésű, kézi vezérléssel munkaáramú (záró)	Tömítőanyag NBR						

1.) Mérés +20 °C-on, 1 bar nyomásnál a szelepbemeneten, szabad kimenettel, a teljes keresztmetszet megnyitásához 0,5 bar nyomáskülönbség szükséges.

2.) Nyomásadatok: túlnyomás a légköri nyomáshoz képest





Rozsdamentes acél szelepház menetes vagy karimás csőkötéssel – PN 0,2...10

Kapcsolási funkció	Csonk csatlakozás	DN [mm]	K _v érték víz ^{1.)} [m ³ /h]	PN ^{2.)} [bar]	Tömeg [kg]	Cikkszám feszültség/frekvencia szerint		
						024/DC [V/Hz]	024/50–60 [V/Hz]	230/50–60 [V/Hz]
Menetes vagy karimás csőkötéssel és kézi vezérléssel, kábelcsatlakozó nélkül								
A, mágnesszelep 2/2-utas szervo működtetésű, kézi vezérléssel nyugvóáramú (nyitó) 	Menetes csatlakozás, tömítőanyag NBR							
	G ½	13,0	4,0	0,2...10	0,91	281976	281979	281981
	G ¾	20,0	6,5	0,2...10	1,40	137142	137143	137145
	G 1	25,0	10,0	0,2...10	1,80	137146	137147	137149
	G 1¼	32,0	20,0	0,2...10	2,25	137150	137151	137153
	G 1½	40,0	20,0	0,2...10	2,70	137154	137155	137157
	G 2	50,0	40,0	0,2...10	4,80	137158	137159	137161
	Menetes csatlakozás, tömítőanyag FKM							
	G ½	13,0	4,0	0,2...10	0,91	220291	220292	220294
	G ¾	20,0	6,5	0,2...10	1,40	134518	134519	134521
	G 1	25,0	10,0	0,2...10	1,80	134522	134523	134525
	G 1¼	32,0	20,0	0,2...10	2,25	134526	134527	134529
	G 1½	40,0	20,0	0,2...10	2,70	134530	134531	134533
G 2	50,0	40,0	0,2...10	4,80	134534	134535	134537	
Menetes csatlakozás, tömítőanyag EPDM								
G ½	13,0	4,0	0,2...10	0,91	220297	220298	220300	
G ¾	20,0	6,5	0,2...10	1,40	145709	rendelésre	141714	
G 1	25,0	10,0	0,2...10	1,80	141078	93909807	146160	
G 1¼	32,0	20,0	0,2...10	2,25	438559	rendelésre	147803	
G 1½	40,0	20,0	0,2...10	2,70	141667	rendelésre	139823	
G 2	50,0	40,0	0,2...10	4,80	141075	rendelésre	146530	
Karimás csőkötés DIN EN 1092-1 szerint, tömítőanyag FKM								
karima	25,0	10,0	0,2...10	5,1	361400	361401	361403	
karima	32,0	20,0	0,2...10	6,45	361404	361405	361406	
karima	40,0	20,0	0,2...10	7,2	361407	361408	361409	
karima	50,0	40,0	0,2...10	11,3	361410	361411	361412	
Karimás csőkötés DIN EN 1092-1 szerint, tömítőanyag EPDM								
karima	25,0	10,0	0,2...10	5,1	371943	rendelésre	368163	
karima	32,0	20,0	0,2...10	6,45	rendelésre	rendelésre	367561	
karima	40,0	20,0	0,2...10	7,2	rendelésre	rendelésre	rendelésre	
karima	50,0	40,0	0,2...10	11,3	361414	rendelésre	367562	

1.) Mérés +20 °C-on, 1 bar nyomásnál a szelepbemeneten, szabad kimenettel, a teljes keresztmetszet megnyitásához 0,5 bar nyomáskülönbség szükséges.

2.) Nyomásadatok: túlnyomás a légköri nyomáshoz képest

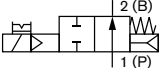
További változatok külön rendelésre

	Kiegészítők Optikai helyzetjelzővel vagy elektromos helyzet-visszacsatolással, potenciálmentes érintkezés vagy NAMUR jel útján		Nyomás Nyomástartomány 16 bar-ig
	Jóváhagyás UL, UR, CSA, Hazardous Locations Expl. proof, Ex, KOS-HA, NEPSI, CGA/AGA, FM Ex Div. 1 vagy 2, ivóvíz-jóváhagyás az UBA értékelése szerint (PF23), impulzus változat		Feszültség További feszültségek

Robbanásbiztos változatok

Fontos:

- max. kapcsolási frekvencia: 20/min, max. 70 °C közeghőmérséklet és max. 40 °C környezeti hőmérséklet esetén
- max. kapcsolási frekvencia: 5/min, max. 90 °C közeghőmérséklet és max. 55 °C környezeti hőmérséklet esetén

Kapcsolási funkció	Csővezeték csatlakozás	DN	K _v érték víz ^{1.)}	Nyomástartomány ^{2.)}	Tömeg	Cikkszám feszültség szerint	
						024/UC	230/UC
		[mm]	[m ³ /h]	[bar]	[kg]	[V/Hz]	[V/Hz]
Kézi vezérléssel és sorkapocs dobozzal							
A, mágnesszelep 2/2-utas szervo működtetésű, kézi vezérléssel nyugvóáramú (nyitó)	Sárgaréz ház, menetes csatlakozással, tömítőanyag FKM						
	G 1/2	13	4,0	0,5...10	1,1	355080	355093
	G 3/4	20	6,5	0,5...10	1,5	355110	355098
	G 1	25	10,0	0,5...10	2,0	355096	355097
	G 1 1/4	32	20,0	0,5...10	2,7	rendelésre	rendelésre
	G 1 1/2	40	20,0	0,5...10	3,2	355118	355088
	G 2	50	40,0	0,5...10	5,3	rendelésre	rendelésre
	Rozsdamentes acél szelepház, menetes csatlakozással, tömítőanyag FKM						
	G 1/2	13	4,0	0,5...10	1,0	355087	355103
	G 1/2	20	5,0	0,5...10	1,5	355081	355085
G 3/4	20	6,5	0,5...10	1,5	355089	355092	
G 1	25	10,0	0,5...10	1,9	355084	355102	
G 1 1/4	32	20,0	0,5...10	2,4	rendelésre	355107	
G 1 1/2	40	20,0	0,5...10	2,8	370934	355111	
G 2	50	40,0	0,5...10	4,9	rendelésre	rendelésre	
Kézi vezérléssel és kábelkivezetéssel, 3 m kábel							
A, mágnesszelep 2/2-utas szervo működtetésű, kézi vezérléssel nyugvóáramú (nyitó)	Sárgaréz ház, menetes csatlakozással, tömítőanyag NBR						
	G 1/2	13	4,0	0,5...10	1,0	349632	349634
	G 3/4	20	6,5	0,5...10	1,5	349647	349648
	G 1	25	10,0	0,5...10	1,9	349627	349637
	G 1 1/4	32	20,0	0,5...10	2,7	349644	349649
	G 1 1/2	40	20,0	0,5...10	3,1	349651	349652
	G 2	50	40,0	0,5...10	5,2	349635	349650
	G 2 1/2	65	40,0	0,5...10	6,0	357536	349653
	B, mágnesszelep						
	2/2-utas szervo működtetésű, kézi vezérléssel munkaáramú (záró)						
							

1.) Mérés +20 °C-on, 1 bar nyomásnál a szelepbemeneten, szabad kimenettel, a teljes keresztmetszet megnyitásához 0,5 bar nyomáskülönbség szükséges.

2.) Nyomásadatok: túlnyomás a légköri nyomáshoz képest

További változatok külön rendelésre


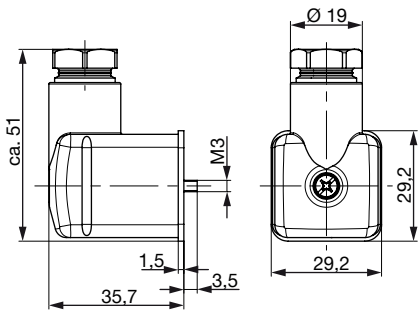
	Anyag Tömítőanyag: NBR, FKM, EPDM		Nyomás Nyomástartomány 16 bar-ig
	Feszültség 110/UC		

8.4. Tartozékok rendelési táblázata

2518 típusú kábelcsatlakozó, DIN EN 175301-803 szerinti A-forma dugasz

Fontos:

További változatokhoz lásd a **2518 típus** ▶ adatlapját.

Kábelcsatlakozó	Méreték	Változat	Feszültség	Cikkszám
		Vezeték nélkül (AC/DC)	0...250 V AC/DC	314802
		LED-del (AC/DC)	12...24 V AC/DC	314812
		LED-del és varisztorral (AC/DC)	12...24 V AC/DC	314820
		Egyenirányítóval, LED-del és varisztorral	12...24 V AC/DC	314816

Tartozékok Ex-tömszelencékhez

Fontos:

a csomag tartalmaz egy poliamid tömszelencét. Nikkelezett sárgaréz változat felár ellenében rendelhető. További információért az Ex-tömszelencékhez lásd „7. Terméktartozékok” a(z) 9. oldalon.

Leírás	Cikkszám
Ex-tömszelence, nikkelezett sárgaréz, 6...13 mm ^{1.)}	773278
Ex-tömszelence, poliamid, 7...13 mm ^{1.)}	773277
SC02-AC10 készlet, különleges kulcs ^{2.)} , szerelési útmutató	293488

1.) Kábel keresztmetszete

2.) A szelep csomagja nem tartalmazza

Bürkert – Mindig az Ön közelében

Az összes aktuális
címet megtalálja itt:
www.burkert.com

DTS 1000550358 HU Version: - Status: RL (released | freigegeben | validé) printed: 18.12.2024

