



Vanne à membrane 2/2 voies pilotée

- Vanne à membrane pilotée jusqu'au diamètre nominal DN 65
- Membrane de séparation pour les fluides agressifs et contaminés
- Temps d'ouverture et de fermeture réglables individuellement
- Variantes dotées d'une protection contre les explosions (cat. 2)
- Commande manuelle facile d'entretien

Les variantes de produits décrites dans la fiche technique peuvent différer de l'illustration et de la description du produit.

Combinable avec



Type 2518 ▶
Connecteur mâle
DIN EN 175301-803 -
prise forme A



Type 1087 ▶
Minuteur

Description de type

La vanne 5282 est une vanne à membrane pilotée. Il faut une pression différentielle minimum pour le fonctionnement de la vanne. Divers matériaux de membrane et fonctions sont proposés suivant l'application souhaitée. Le boîtier en laiton standard est parfaitement conforme à toutes les exigences européennes concernant l'eau potable. La gamme de corps proposée est complétée par des variantes en acier inoxydable. En tournant simplement la vanne pilote 3/2 voies sur le raccord, la fonction peut être changée de NC à NO. Les bobines sont moulées dans de l'époxyde très résistant aux produits chimiques. Pour la mise en service et les contrôles, la vanne 5282 est dotée d'une commande manuelle. En combinaison avec une fiche conforme à la norme DIN EN 175301-803 forme A et un corps de vanne en acier inoxydable, les exigences de la norme NEMA 4X sont remplies.

Table des matières

1. Caractéristiques techniques générales	3
2. Fonctions des circuits	4
3. Certifications	4
4. Matériaux	4
4.1. Tableau des résistances - Bürkert resistApp	4
4.2. Indications relatives au matériel.....	4
5. Dimensions	5
5.1. Appareils standard	5
Raccord fileté.....	5
Raccord à bride selon DIN EN 1092-1	6
5.2. Variante dotée d'une protection contre les explosions.....	7
Raccord fileté.....	7
Raccord à bride selon DIN EN 1092-1	8
6. Installation du produit	9
6.1. Possibilités de montage.....	9
7. Accessoires du produit	9
7.1. Presse-étoupes pour bornier ATEX/IECEX	9
7.2. Outillage spécial pour tourner le bornier.....	10
8. Informations pour la commande	10
8.1. eShop Bürkert - Commande facile et livraison rapide.....	10
8.2. Filtre produit Bürkert	10
8.3. Tableau de commande	11
Boîtier en laiton normalement fermé - Pression nominale 0,2...10	11
Boîtier en laiton normalement fermé - Pression nominale 0,2...16	12
Version en laiton avec raccord à bride en acier inoxydable - Pression nominale 0,2...10	12
Boîtier en acier inoxydable avec raccord fileté ou à brides - Pression nominale 0,2...10.....	13
Variantes dotées d'une protection contre les explosions	14
8.4. Tableau de commande accessoires	15
Connecteur de type 2518, fiche de forme A selon DIN EN 175301-803.....	15
Accessoires pour presse-étoupes Ex	15

1. Caractéristiques techniques générales

Propriétés du produit	
Dimensions	Les informations détaillées se trouvent au chapitre « 5. Dimensions » à la page 5.
Matériau	
Corps de manchon	Laiton selon DIN EN 50930-6 DN 13 Acier inoxydable CF3M DN 20 à DN 50 acier inoxydable 1.4581
Corps à brides	Acier inoxydable, 1.4581
Pièces internes de vanne	Acier inoxydable, laiton
Bobine	Époxyde
Joint	NBR, EPDM, FKM
Diamètre nominal	DN 13 à DN 65
Fonction de commutation	Les informations détaillées se trouvent au chapitre « 2. Fonctions des circuits » à la page 4.
Classe d'isolation thermique de la bobine magnétique	H
Données de performance	
Mode de fonctionnement nominal	Service continu, facteur de marche de 100 %
Temps de commutation ^{1.)}	Ouverture : 0,1...0,8 sec. Fermeture : 1,0...4,0 sec.
Caractéristiques électriques	
Tension d'alimentation	024/DC, 024/56, 230/56, 024/UC, 230/UC
Tolérance de tension	±10 %
Puissance électrique absorbée	
Standard	Actionnement AC 24 VA Fonctionnement AC 14/8 VA W DC chaud/froid 11/8 W
Ex	Actionnement AC 40 VA Fonctionnement AC 3 VA W DC chaud/froid 40 W action. / 3 W fonctionnement
Données sur le fluide	
Fluide de service	
NBR	Fluides neutres, par ex. air comprimé, eau, huile hydraulique
EPDM	Milieux sans huile ni graisse, alcalis, eau chaude
FKM	Air chaud, solutions perchloroéthylènes, huiles chaudes
Température du fluide	
NBR	0 °C ... +80 °C
EPDM	-25 °C ... +90 °C
FKM	0 °C ... +90 °C
Raccords de process/conduite et communication	
Raccordement électrique	
Standard	Cosses selon DIN EN 175301 -803 forme A pour connecteur de type 2518
Ex	Câble moulé de 3 m de long, 3 × 0,5 mm ² Boîte à bornes
Certifications et certificats	
Lignes directrices	CE, EAC
Indice de protection	IP65 avec fiche de câble selon DIN EN 175301-803 Forme A IP65 avec connexion par câble ou boîtier de jonction
Environnement et installation	
Température ambiante	Max. +55 °C
Position de montage	Au choix, de préférence actionneur vers le haut

1.) Mesure à la sortie de vanne de 6 bars et +20 °C Ouverture : montée en pression 0...90 %, fermeture : Réduction de la pression 100...10 %

Les temps de commutation peuvent être modifiés en tournant les vis d'étranglement (dans le couvercle du boîtier).

2. Fonctions des circuits

Mode d'action	Description
	Type : A, électrovanne 2/2 voies Piloté, avec commande manuelle Fermée hors tension
	Type : B, électrovanne 2/2 voies Piloté, avec commande manuelle Normalement ouverte

3. Certifications

Certifications pour la protection contre les explosions	
Mode de protection (ATEX et IECEx)	
avec câble	II 2G Ex mb IIC T4 Gb II 2D Ex mb IIIC T130 °C Db
avec boîtier à bornes	II 2G Ex eb mb IIC T4 Gb II 2D Ex mb tb IIIC T130 °C Db

4. Matériaux

4.1. Tableau des résistances - Bürkert resistApp

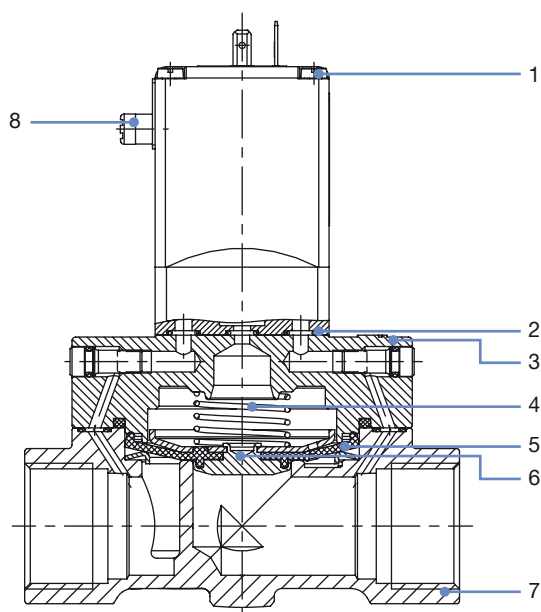


Bürkert resistApp - Tableau des résistances

Vous souhaitez garantir la fiabilité et la durabilité des matériaux de votre application individuelle ? Vérifier votre combinaison de fluides et de matériaux sur notre site internet ou dans notre resistApp.

[Contrôler la résistance chimique maintenant](#)

4.2. Indications relatives au matériel



N°	Élément	Matériau
1	Bobine	Époxyde
2	Joints toriques	NBR, EPDM, FKM
3	Couvercle	Laiton DN 13 acier inoxydable 1.4408 DN 20 à DN 50 acier inoxydable 1.4581
4	Ressorts	Acier inoxydable 1.4310
5	Membrane	NBR, EPDM, FKM
6	Porte-membrane	Laiton, acier inoxydable 1.4401
7	Corps de vanne	Laiton DN 13 Acier inoxydable CF3M DN 20 à DN 50 acier inoxydable 1.4581
8	Commande manuelle	PA

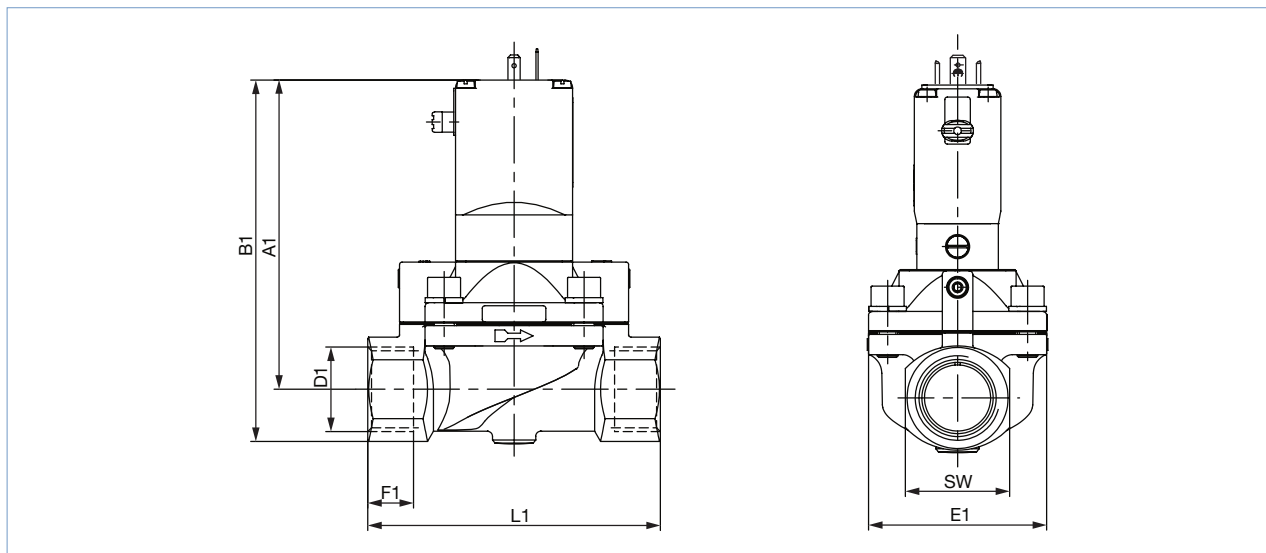
5. Dimensions

5.1. Appareils standard

Raccord fileté

Remarque :

- Spécifications en mm
- Les dimensions D1 et F1 s'appliquent aux filets G
- Les dimensions D2 et F2 s'appliquent aux filets NPT
- Les dimensions D3 et F3 s'appliquent aux filets RC



DN	A1	B1	D1	F1	D2	F2	D3	F3	E1	L1	SW
13 ^{1.)}	109,0	123,0	G ½	14	NPT ½	13,7	Rc ½	13,2	40	65	27
13 ^{2.)}	108,0	124,0	G ½	14	NPT ½	13,7	Rc ½	13,2	40	65	32
13 ^{2.)}	108,0	124,0	G ¾	16	NPT ¾	14,0	Rc ¾	14,5	40	65	32
20 ^{2.)}	115,0	131,0	G ½	14	NPT ½	13,7	Rc ½	13,2	60	100	32
20	115,0	131,0	G ¾	16	NPT ¾	14,0	Rc ¾	14,5	60	100	32
25	121,5	142,0	G 1	18	NPT 1	16,8	Rc 1	16,8	70	115	41
32	122,0	147,0	G 1¼	20	NPT 1¼	17,3	Rc 1¼	19,1	85	126	50
40	126,0	156,0	G 1½	22	NPT 1½	17,3	Rc 1½	19,1	85	126	60
50	142,5	177,5	G 2	24	NPT 2	17,6	Rc 2	23,4	115	164	70
65	142,5	185,0	G 2½	27	NPT 2½	23,6	-	-	115	180	85

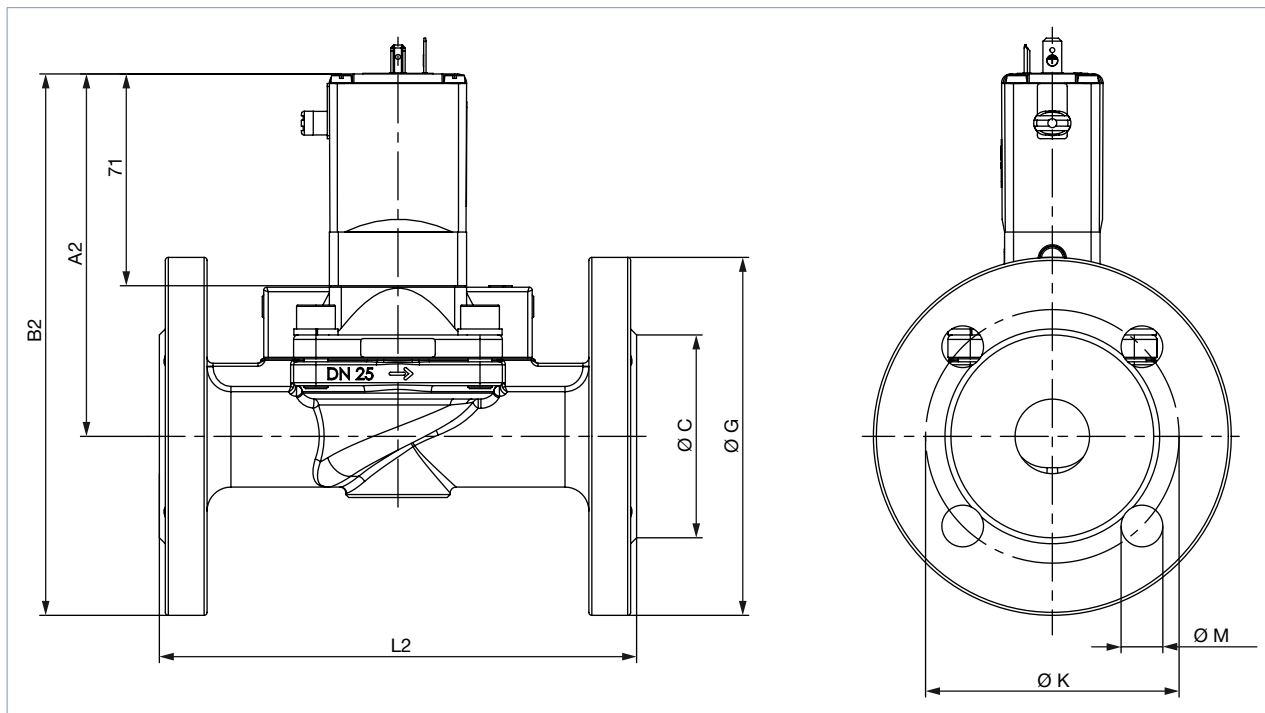
1.) Uniquement dans les raccords filetés MS

2.) Uniquement en raccord fileté VA

Raccord à bride selon DIN EN 1092-1

Remarque :

Spécifications en mm



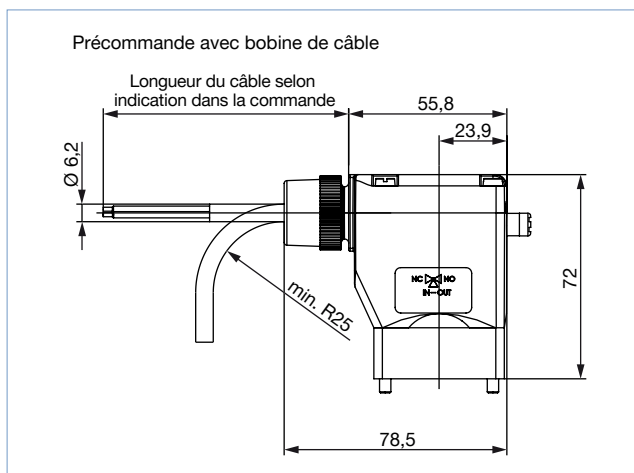
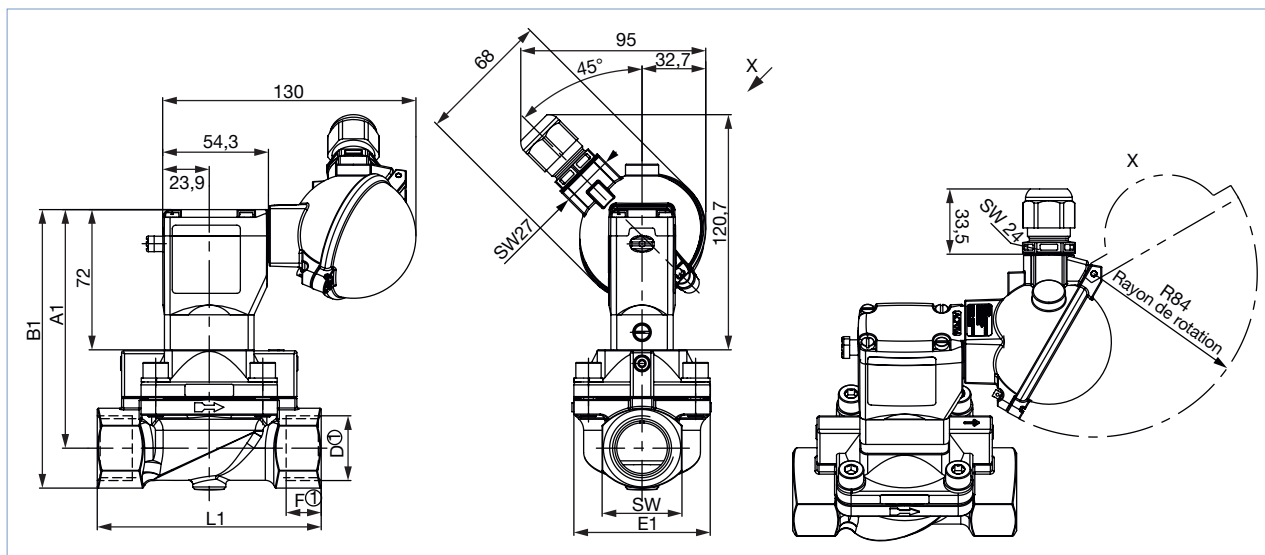
Variante	DN	A2	B2	Ø C	Ø G	L2	Ø M	Ø K
Laiton avec boîtier en acier inoxydable moulé	25	121,5	181,5	68	120	160	14	85
	32	122,0	192,0	78	140	180	18	100
	40	128,0	203,0	88	150	200	18	110
	50	142,8	225,3	102	165	230	18	125
Acier inoxydable avec boîtier en acier inoxydable moulé	25	120,5	180,5	68	120	160	14	85
	32	122,0	192,0	78	140	180	18	100
	40	128,0	203,0	88	150	200	18	110
	50	142,8	225,3	102	165	230	18	125

5.2. Variante dotée d'une protection contre les explosions

Raccord fileté

Remarque :

- Spécifications en mm
- Les dimensions D1 et F1 s'appliquent aux filets G
- Les dimensions D2 et F2 s'appliquent aux filets NPT
- Les dimensions D3 et F3 s'appliquent aux filets RC



DN	A1	B1	D1	F1	D2	F2	D3	F3	E1	L1	SW
13 ^{1.)}	110,0	124,0	G ½	14	NPT ½	13,7	Rc ½	13,2	40	65	27
13 ^{2.)}	109,0	125,0	G ½	14	NPT ½	13,7	Rc ½	13,2	40	65	32
13 ^{2.)}	109,0	125,0	G ¾	16	NPT ¾	14,0	Rc ¾	14,5	40	65	32
20 ^{2.)}	116,0	132,0	G ½	14	NPT ½	13,7	Rc ½	13,2	60	100	32
20	116,0	132,0	G ¾	16	NPT ¾	14,0	Rc ¾	14,5	60	100	32
25	122,5	143,0	G 1	18	NPT 1	16,8	Rc 1	16,8	70	115	41
32	123,0	148,0	G 1¼	20	NPT 1¼	17,3	Rc 1¼	19,1	85	126	50
40	127,0	157,0	G 1½	22	NPT 1½	17,3	Rc 1½	19,1	85	126	60
50	143,8	178,8	G 2	24	NPT 2	17,6	Rc 2	23,4	115	164	70
65	143,5	186,0	G 2½	27	NPT 2½	23,6	-	-	115	180	85

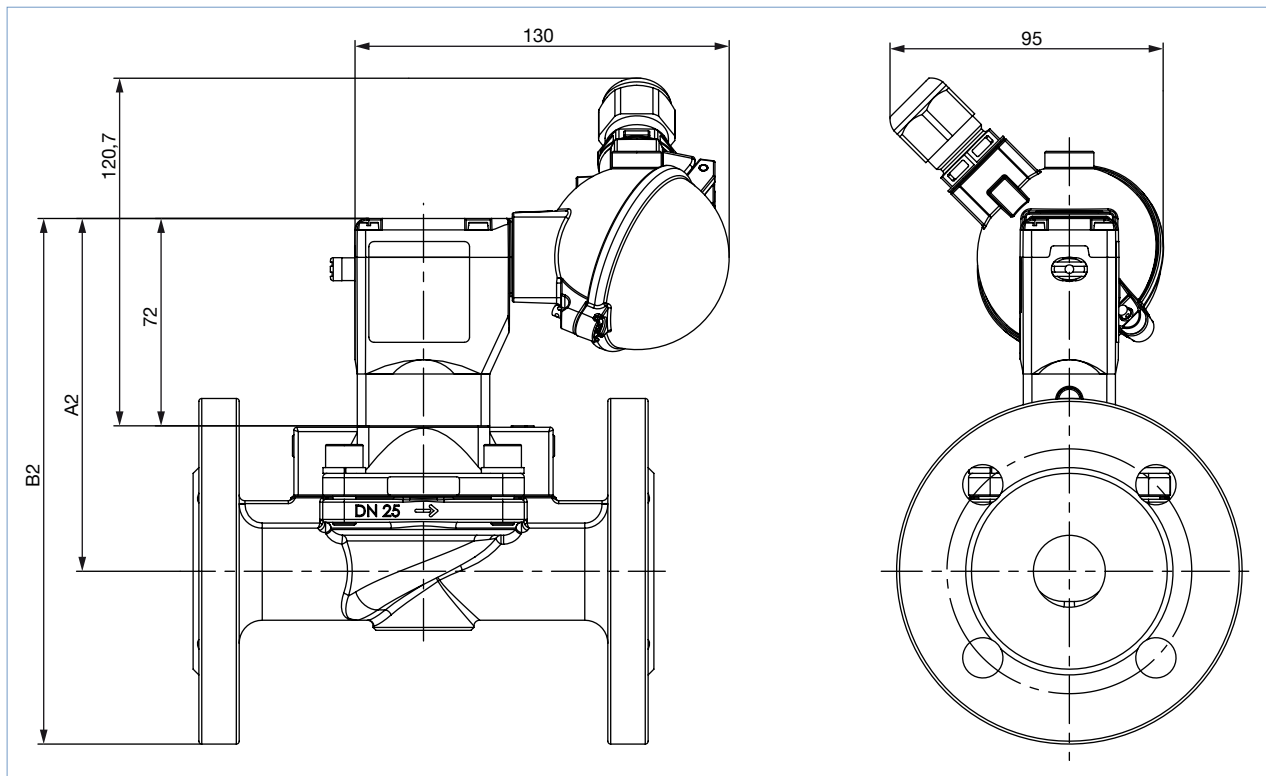
1.) Uniquement dans les raccords filetés MS

2.) Uniquement en raccord fileté VA

Raccord à bride selon DIN EN 1092-1

Remarque :

- Spécifications en mm
- Dimensions de la bobine et du boîtier de raccordement des bornes, voir « Raccord fileté » à la page 7.



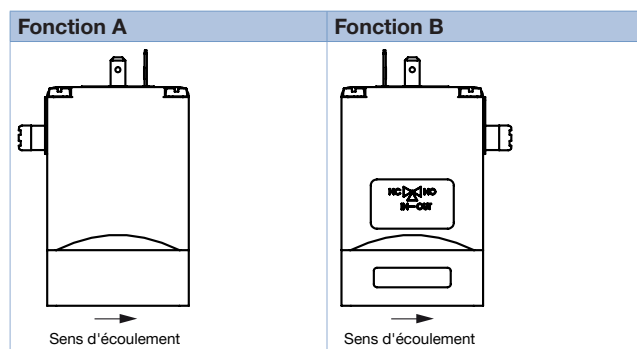
Variante	DN	A2	B2	Ø C	Ø G	L2	Ø M	Ø K
Laiton avec boîtier en acier inoxydable moulé	25	122,5	182,5	68	120	160	14	85
	32	123,0	193,0	78	140	180	18	100
	40	129,0	204,0	88	150	200	18	110
	50	143,8	226,3	102	165	230	18	125
Acier inoxydable avec boîtier en acier inoxydable moulé	25	121,5	181,5	68	120	160	14	85
	32	123,0	193,0	78	140	180	18	100
	40	129,0	204,0	88	150	200	18	110
	50	143,8	226,3	102	165	230	18	125

6. Installation du produit

6.1. Possibilités de montage

Remarque :

- L'état de livraison correspond à la clé de commande. La rotation de 180° de la vanne pilote modifie la fonction de la vanne.
- Le changement de mode d'action n'est possible que pour les variantes jusqu'à 10 bars.


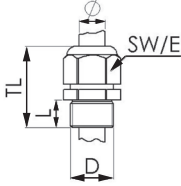

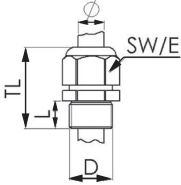


7. Accessoires du produit

7.1. Presse-étoupes pour bornier ATEX/IECEX

Remarque :


Un presse-étoupe en polyamide est inclus dans la livraison. Le laiton nickelé peut être commandé moyennant un supplément de prix, voir « 8.4. Tableau de commande accessoires » à la page 15.

Description	Certification Ex		Dimensions										
	Certificat	Marquage											
Presse-étoupe Ex, laiton nickelé, 6...13 mm 	PTB 04 ATEX 1112 X, IECEX PTB 13,0027X	II 2 G Ex e IIC Gb, II 2 D Ex tb IIIC Db IP68	 <table border="1"> <tr><td>TL</td><td>29...37 mm</td></tr> <tr><td>L</td><td>6 mm</td></tr> <tr><td>D</td><td>20 mm</td></tr> <tr><td>SW</td><td>24 mm</td></tr> <tr><td>E</td><td>27 mm</td></tr> </table>	TL	29...37 mm	L	6 mm	D	20 mm	SW	24 mm	E	27 mm
TL	29...37 mm												
L	6 mm												
D	20 mm												
SW	24 mm												
E	27 mm												
Presse-étoupe Ex, polyamide, 7...13 mm 	PTB 13 ATEX 1015 X, IECEX PTB 13,0034X	II 2 G Ex e IIC Gb, II 2 D Ex tb IIIC Db IP68	 <table border="1"> <tr><td>TL</td><td>36...45 mm</td></tr> <tr><td>L</td><td>10 mm</td></tr> <tr><td>D</td><td>20 mm</td></tr> <tr><td>SW</td><td>24 mm</td></tr> <tr><td>E</td><td>28 mm</td></tr> </table>	TL	36...45 mm	L	10 mm	D	20 mm	SW	24 mm	E	28 mm
TL	36...45 mm												
L	10 mm												
D	20 mm												
SW	24 mm												
E	28 mm												

7.2. Outillage spécial pour tourner le bornier


Remarque :

Cet outil spécial n'est pas inclus avec la vanne, voir « 8.4. Tableau de commande accessoires » à la page 15.

	<p>Set SC02-AC10</p> <p>Le lot contient :</p> <ul style="list-style-type: none"> • Outil spécial • Instructions de service
---	--

8. Informations pour la commande

8.1. eShop Bürkert - Commande facile et livraison rapide

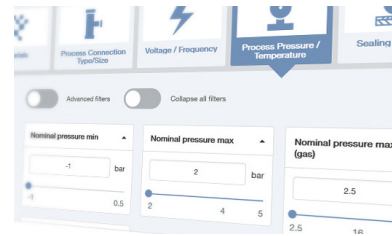


eShop Bürkert – Commande facile et livraison rapide

Vous souhaitez commander le produit ou la pièce de rechange Bürkert dont vous avez besoin rapidement et directement ? Notre boutique en ligne est disponible 24 heures sur 24. N'hésitez pas à vous inscrire dès aujourd'hui pour profiter de tous ses avantages.

[Acheter en ligne maintenant](#)

8.2. Filtre produit Bürkert



Filtre produit Bürkert - Trouver rapidement le produit recherché

Vous souhaitez faire votre choix, en tout confort et simplement, en fonction de vos exigences techniques ? Utilisez le filtre produit Bürkert pour trouver l'article parfaitement assorti à votre application.

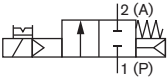
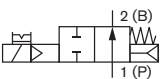
[Filtrer les produits maintenant](#)

8.3. Tableau de commande

Remarque :

Veuillez noter qu'il faut commander le connecteur séparément, voir « 8.4. Tableau de commande accessoires » à la page 15 ou la fiche technique séparée pour le **type 2518** ▶.

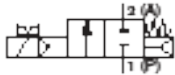
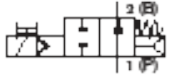
Boîtier en laiton normalement fermé - Pression nominale 0,2...10

Mode d'action	Rac-cords de conduite	Diamètre nominal	Valeur K_v eau ^{1.)}	Pression nominale ^{2.)}	Poids	N° article par tension/fréquence		
						024 / DC	024/50-60	230/50-60
		[mm]	[m ³ /h]	[bar]	[kg]	[V/Hz]	[V/Hz]	[V/Hz]
Avec raccord fileté et commande manuelle, sans connecteur								
A, électrovanne 2/2 voies Piloté, avec commande manuelle Fermée hors tension 	Matériau du joint NBR							
	G ½	13,0	4,0	0,2...10	0,95	134430	134431	134433
	G ¾	20,0	6,5	0,2...10	1,40	134434	134435	134437
	G 1	25,0	10,0	0,2...10	1,85	134438	134439	134441
	G 1¼	32,0	20,0	0,2...10	2,60	134442	134443	134445
	G 1½	40,0	20,0	0,2...10	3,05	134446	134447	134449
	G 2	50,0	40,0	0,2...10	5,15	134450	134451	134453
	G 2½	65,0	40,0	0,2...10	5,90	134454	134455	134457
	Matériau du joint FKM							
	G ½	13,0	4,0	0,2...10	0,95	134486	134487	134489
G ¾	20,0	6,5	0,2...10	1,40	134490	134491	134493	
G 1	25,0	10,0	0,2...10	1,85	134494	134495	134497	
G 1¼	32,0	20,0	0,2...10	2,60	134498	134499	134501	
G 1½	40,0	20,0	0,2...10	3,05	134502	134503	134505	
G 2	50,0	40,0	0,2...10	5,15	134506	134507	134509	
G 2½	65,0	40,0	0,2...10	5,90	134510	134511	134513	
B, électrovanne 2/2 voies Piloté, avec commande manuelle Normalement ouverte 	Matériau du joint EPDM							
	G ½	13,0	4,0	0,2...10	0,95	134458	134459	134461
	G ¾	20,0	6,5	0,2...10	1,40	134462	134463	134465
	G 1	25,0	10,0	0,2...10	1,85	134466	134467	134469
	G 1¼	32,0	20,0	0,2...10	2,60	134470	134471	134473
	G 1½	40,0	20,0	0,2...10	3,05	134474	134475	134477
	G 2	50,0	40,0	0,2...10	5,15	134478	134479	134481
	G 2½	65,0	40,0	0,2...10	5,90	134482	134483	134485

1.) Mesure à +20 °C, 1 bar de pression à l'entrée de vanne et à la sortie libre, une différence de pression de 0,5 bar est nécessaire pour l'ouverture de la section complète.

2.) Indications de pression : Surpression vers pression atmosphérique

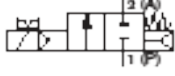
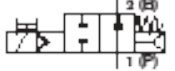
Boîtier en laiton normalement fermé - Pression nominale 0,2...16

Mode d'action	Rac-cords de conduite	Diamètre nominal	Valeur K_v eau ^{1.)}	Pression nominale ^{2.)}	Poids	N° article par tension/fréquence		
						024 / DC	024/50-60	230/50-60
						[V/Hz]	[V/Hz]	[V/Hz]
Avec raccord fileté et commande manuelle, sans connecteur								
A, électrovanne 2/2 voies Piloté, avec commande manuelle Fermée hors tension 	Matériau du joint NBR							
	G 1/2	13,0	4,0	0,2...16	0,95	187421	254814	187422
	G 3/4	20,0	6,5	0,2...16	1,40	187423	237670	186719
	G 1	25,0	10,0	0,2...16	1,85	202683	246449	183126
	G 1 1/4	32,0	20,0	0,2...16	2,60	202684	Sur demande	202680
	G 1 1/2	40,0	20,0	0,2...16	3,05	202685	209365	202681
G 2	50,0	40,0	0,2...16	5,15	202686	318245	202682	
B, électrovanne 2/2 voies Piloté, avec commande manuelle Normalement ouverte 	Matériau du joint NBR							
	G 1/2	13,0	4,0	0,2...16	0,95	184959	250917	184960
	G 3/4	20,0	6,5	0,2...16	1,40	189506	Sur demande	189342
	G 1	25,0	10,0	0,2...16	1,85	183129	223653	183132
	G 1 1/4	32,0	20,0	0,2...16	2,60	242280	Sur demande	242277
	G 1 1/2	40,0	20,0	0,2...16	3,05	207728	Sur demande	214331
G 2	50,0	40,0	0,2...16	5,15	242281	Sur demande	242278	

1.) Mesure à +20 °C, 1 bar de pression à l'entrée de vanne et à la sortie libre, une différence de pression de 0,5 bar est nécessaire pour l'ouverture de la section complète.

2.) Indications de pression : Surpression vers pression atmosphérique

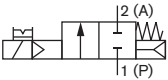
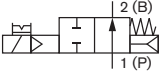
Version en laiton avec raccord à bride en acier inoxydable - Pression nominale 0,2...10

Mode d'action	Raccords de conduite	Diamètre nominal	Valeur K_v eau ^{1.)}	Pression nominale ^{2.)}	Poids	N° article par tension/fréquence	
						024 / DC	230/50-60
						[V/Hz]	[V/Hz]
Avec raccord à bride selon DIN EN 1092-1 et commande manuelle, sans connecteur							
A, électrovanne 2/2 voies Piloté, avec commande manuelle Fermée hors tension 	Matériau du joint NBR						
	Bride	25,0	10,0	0,2...10	5,2	355263	355266
	Bride	32,0	20,0	0,2...10	6,7	355269	Sur demande
	Bride	40,0	20,0	0,2...10	7,4	355261	355265
Bride	50,0	40,0	0,2...10	11,5	355264	355259	
B, électrovanne 2/2 voies Piloté, avec commande manuelle Normalement ouverte 							

1.) Mesure à +20 °C, 1 bar de pression à l'entrée de vanne et à la sortie libre, une différence de pression de 0,5 bar est nécessaire pour l'ouverture de la section complète.





2.) Indications de pression : Surpression vers pression atmosphérique

Boîtier en acier inoxydable avec raccord fileté ou à brides - Pression nominale 0,2...10

Mode d'action	Rac-cords de conduite	Diamètre nominal	Valeur K_v eau ^{1.)}	Pression nominale ^{2.)}	Poids	N° article par tension/fréquence			
						024 / DC	024/50-60	230/50-60	
						[V/Hz]	[V/Hz]	[V/Hz]	
Avec raccord fileté ou à bride et commande manuelle, sans connecteur									
A, électrovanne 2/2 voies Piloté, avec commande manuelle Fermée hors tension 	Raccord fileté, matériau de joint NBR								
	G ½	13,0	4,0	0,2...10	0,91	281976	281979	281981	
	G ¾	20,0	6,5	0,2...10	1,40	137142	137143	137145	
	G 1	25,0	10,0	0,2...10	1,80	137146	137147	137149	
	G 1¼	32,0	20,0	0,2...10	2,25	137150	137151	137153	
	G 1½	40,0	20,0	0,2...10	2,70	137154	137155	137157	
	G 2	50,0	40,0	0,2...10	4,80	137158	137159	137161	
	Raccord fileté, matériau de joint FKM								
	G ½	13,0	4,0	0,2...10	0,91	220291	220292	220294	
	G ¾	20,0	6,5	0,2...10	1,40	134518	134519	134521	
	G 1	25,0	10,0	0,2...10	1,80	134522	134523	134525	
	G 1¼	32,0	20,0	0,2...10	2,25	134526	134527	134529	
	G 1½	40,0	20,0	0,2...10	2,70	134530	134531	134533	
	G 2	50,0	40,0	0,2...10	4,80	134534	134535	134537	
	B, électrovanne 2/2 voies Piloté, avec commande manuelle Normalement ouverte 	Raccord fileté, matériau de joint EPDM							
		G ½	13,0	4,0	0,2...10	0,91	220297	220298	220300
		G ¾	20,0	6,5	0,2...10	1,40	145709	sur demande	141714
		G 1	25,0	10,0	0,2...10	1,80	141078	93909807	146160
G 1¼		32,0	20,0	0,2...10	2,25	438559	sur demande	147803	
G 1½		40,0	20,0	0,2...10	2,70	141667	sur demande	139823	
G 2		50,0	40,0	0,2...10	4,80	141075	sur demande	146530	
Raccord à bride selon DIN EN 1092-1, matériau du joint FKM									
Bride		25,0	10,0	0,2...10	5,1	361400	361401	361403	
Bride		32,0	20,0	0,2...10	6,45	361404	361405	361406	
Bride		40,0	20,0	0,2...10	7,2	361407	361408	361409	
Bride		50,0	40,0	0,2...10	11,3	361410	361411	361412	
Raccord à bride selon DIN EN 1092-1, matériau du joint EPDM									
Bride		25,0	10,0	0,2...10	5,1	371943	Sur demande	368163	
Bride		32,0	20,0	0,2...10	6,45	Sur demande	Sur demande	367561	
Bride		40,0	20,0	0,2...10	7,2	Sur demande	Sur demande	Sur demande	
Bride		50,0	40,0	0,2...10	11,3	361414	Sur demande	367562	

1.) Mesure à +20 °C, 1 bar de pression à l'entrée de vanne et à la sortie libre, une différence de pression de 0,5 bar est nécessaire pour l'ouverture de la section complète.

2.) Indications de pression : Surpression vers pression atmosphérique

Autres versions sur demande	
 En plus Avec indicateur de position visuel ou indicateur de position électrique comme contact sans potentiel ou signal Namur	 Pression Plage de pression jusqu'à 16 bars
 Certification UL, UR, CSA, Hazardous Locations Expl. proof, Ex, KOSHA, NEPSI, CGA/AGA, FM Ex Div. 1 ou 2, homologation pour l'eau potable selon les bases d'évaluation de l'UBA (PF23), version à impulsions	 Tension Autres tensions

Variantes dotées d'une protection contre les explosions

Remarque :


- Fréquence de commutation max. de 20/min pour une température du fluide max. de 70 °C et une température ambiante max. de 40 °C.
- Fréquence de commutation max. de 5/min pour une température du fluide max. de 90 °C et une température ambiante max. de 55 °C.

Mode d'action	Raccord de conduite	Diamètre nominal	Valeur K_v de l'eau ^{1.)}	Gamme de pression ^{2.)}	Poids	N° d'article par tension	
						024/UC	230/UC
		[mm]	[m ³ /h]	[bar]	[kg]	[V/Hz]	[V/Hz]
Avec commande manuelle et boîtier de connexion du terminal							
A, électrovanne							
Boîtier en laiton avec raccord fileté, matériau du joint FKM							
2/2 voies Piloté, avec commande manuelle Fermée hors tension	G 1/2	13	4,0	0,5...10	1,1	355080	355093
	G 3/4	20	6,5	0,5...10	1,5	355110	355098
	G 1	25	10,0	0,5...10	2,0	355096	355097
	G 1 1/4	32	20,0	0,5...10	2,7	sur demande	sur demande
	G 1 1/2	40	20,0	0,5...10	3,2	355118	355088
	G 2	50	40,0	0,5...10	5,3	sur demande	sur demande
Boîtier en acier inoxydable avec raccord fileté, matériau du joint FKM							
2/2 voies Piloté, avec commande manuelle Normalement ouverte	G 1/2	13	4,0	0,5...10	1,0	355087	355103
	G 3/4	20	6,5	0,5...10	1,5	355081	355085
	G 1	25	10,0	0,5...10	1,9	355089	355092
	G 1 1/4	32	20,0	0,5...10	2,4	sur demande	355107
	G 1 1/2	40	20,0	0,5...10	2,8	370934	355111
	G 2	50	40,0	0,5...10	4,9	sur demande	Sur demande
Avec commande manuelle et sortie de câble, câble de 3 m							
A, électrovanne							
Boîtier en laiton avec raccord fileté, matériau du joint NBR							
2/2 voies Piloté, avec commande manuelle Fermée hors tension	G 1/2	13	4,0	0,5...10	1,0	349632	349634
	G 3/4	20	6,5	0,5...10	1,5	349647	349648
	G 1	25	10,0	0,5...10	1,9	349627	349637
	G 1 1/4	32	20,0	0,5...10	2,7	349644	349649
	G 1 1/2	40	20,0	0,5...10	3,1	349651	349652
	G 2	50	40,0	0,5...10	5,2	349635	349650
	G 2 1/2	65	40,0	0,5...10	6,0	357536	349653
B, électrovanne							
2/2 voies Piloté, avec commande manuelle Normalement ouverte							
2/2 voies Piloté, avec commande manuelle Normalement ouverte	G 1/2	13	4,0	0,5...10	1,0	349632	349634
	G 3/4	20	6,5	0,5...10	1,5	349647	349648
	G 1	25	10,0	0,5...10	1,9	349627	349637
	G 1 1/4	32	20,0	0,5...10	2,7	349644	349649
	G 1 1/2	40	20,0	0,5...10	3,1	349651	349652
	G 2	50	40,0	0,5...10	5,2	349635	349650

1.) Mesure à +20 °C, 1 bar de pression à l'entrée de vanne et à la sortie libre, une différence de pression de 0,5 bar est nécessaire pour l'ouverture de la section complète.

2.) Indications de pression : Surpression vers pression atmosphérique

Autres versions sur demande

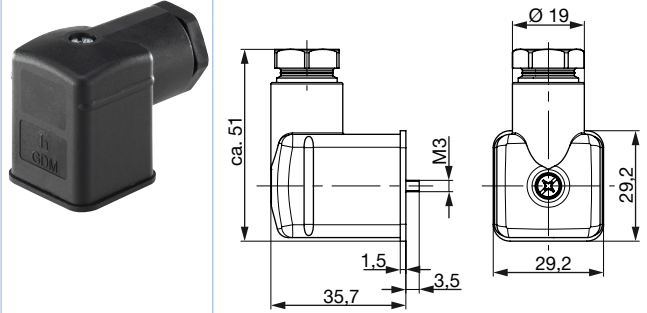




	Matériau Matériau du joint : NBR, FKM, EPDM		Pression Plage de pression jusqu'à 16 bars
	Tension 110/UC		

8.4. Tableau de commande accessoires

Connecteur de type 2518, fiche de forme A selon DIN EN 175301-803

Remarque :




Pour d'autres variantes, voir la fiche technique de **type 2518** ▶.

Connecteur	Dimensions	Variante	Tension	Référence
		Sans circuit (AC/DC)	0...250 V CA/CC	314802 
		Avec LED (CA/CC)	12...24 V CA/CC	314812 
		Avec LED et Varistor (CA/CC)	12...24 V CA/CC	314820 
		Avec redresseur, LED et Varistor	12...24 V CA/CC	314816 

Accessoires pour presse-étoupes Ex

Remarque :

Un presse-étoupe en polyamide est inclus dans la livraison. Le laiton nickelé peut être commandé moyennant un supplément de prix. Pour plus d'informations sur les presse-étoupes Ex, voir « **7. Accessoires du produit** » à la page 9.

Description	Référence
Presse-étoupe Ex, laiton nickelé, 6...13 mm ^{1.)}	773278 
Presse-étoupe Ex, polyamide, 7...13 mm ^{1.)}	773277 
Set SC02-AC10, clé spéciale ^{2.)} , manuel de service	293488 

1.) Diamètre de câble

2.) Non fourni avec la vanne

Bürkert – Partout près de chez vous

Vous trouverez toutes les
adresses actuelles sur
www.burkert.com

DTS 1000010626 FR Version: | Status: RL (released | freigegeben | validé) printed: 18.12.2024

