



Servogesteuertes 2/2-Wege-Membranventil

- Servogesteuertes Membranventil bis Nennweite DN 65
- Trennmembran für aggressive und verschmutzte Medien
- Schließ- und Öffnungszeiten individuell einstellbar
- Explosionsgeschützte Ausführungen (Kat.2)
- Servicefreundliche Handbetätigung

Im Datenblatt beschriebene Produktvarianten können von der Produktdarstellung und -beschreibung abweichen.

Kombinierbar mit

	Typ 2518 Gerätesteckdose, Steckerform A nach DIN EN 175301-803	▶
	Typ 1087 Timer, Steckerform A nach DIN EN 175301-803	▶
	Typ 2509 Gerätesteckdose, Steckerform A nach DIN EN 175301-803	▶

Typ-Beschreibung

Das Ventil 5282 ist ein servogesteuertes Membranventil. Für die Funktion des Ventils ist ein Mindestdifferenzdruck erforderlich. Entsprechend der Applikationen stehen unterschiedliche Membranwerkstoffe und Wirkungsweisen zur Verfügung. Das Standardmessinggehäuse erfüllt alle europäischen Trinkwasseranforderungen. Abgerundet wird das Gehäuseangebot durch Edelstahlausführungen. Durch einfaches Drehen des 3/2-Wege-Vorsteuerventils auf der Armatur kann die Wirkungsweise von NC auf NO geändert werden. Die Magnetspulen sind mit einem chemisch hoch beständigen Epoxid umpresst. Für die Inbetriebnahme und Prüfung ist das 5282 mit einer Handbetätigung ausgestattet. NEMA 4X ist auf Anfrage verfügbar.

Inhaltsverzeichnis

1. Allgemeine technische Daten	4
2. Schaltungsfunktionen	5
3. Zulassungen und Konformitäten	5
3.1. Allgemeine Hinweise	5
3.2. Konformität	5
3.3. Normen	5
3.4. Explosionsschutz	6
3.5. Nordamerika (USA/Kanada)	6
3.6. Trinkwasser	6
3.7. Sonstige	7
DNV GL-Klassifizierung	7
4. Werkstoffe	7
4.1. Bürkert resistApp	7
4.2. Werkstoffangaben	7
5. Abmessungen	8
5.1. Standardausführung	8
Gewindeausführung	8
Flanschausführung gemäß DIN EN 1092 - 1	9
5.2. Explosionsgeschützte Ausführung	10
Gewindeausführung	10
Flanschausführung gemäß DIN EN 1092 - 1	11
6. Produktinstallation	12
6.1. Montagemöglichkeiten	12
7. Produktzubehör	12
7.1. Kabelverschraubungen für ATEX/IECEX-Klemmenanschlusskasten	12
7.2. Spezialwerkzeug zum Drehen des Klemmenanschlusskastens	13
8. Bestellinformationen	13
8.1. Bürkert eShop	13
8.2. Bürkert Produktfilter	13
8.3. Bürkert Produktanfrage-Formular	13
8.4. Bestelltabelle	14
Basisausführung	14
Standardausführung mit Messinggehäuse	15
Standardausführung aus Messing mit Edelstahl-Flanschgehäuse	16
Standardausführung mit Edelstahlgehäuse	17
Explosionsgeschützte Ausführung	18
8.5. Bestelltabelle Zubehör	20
Gerätesteckdose Typ 2518, Steckerform A gemäß DIN EN 175301 - 803	20
Gerätesteckdose Typ 2509, Steckerform A gemäß DIN EN 175301 - 803	20
Kabelverschraubungen für ATEX/IECEX-Klemmenanschlusskasten	20

DTS 1000010699 DE Version: Y Status: RL (released | freigegeben | validé) printed: 22.01.2025

1. Allgemeine technische Daten

Produkteigenschaften	
Abmessungen	Weitere Informationen entnehmen Sie dem Kapitel „5. Abmessungen“ auf Seite 7.
Werkstoff	
Dichtung	NBR, EPDM, FKM
Flanschgehäuse	Edelstahl 1.4581/316CB
Muffengehäuse	Messing gemäß DIN EN 50930 - 6 DN 13 Edelstahl CF3M DN 20...DN 50 Edelstahl 1.4581/316CB
Spule	Epoxid
Ventilinnenteile	Edelstahl, Messing
Nennweite	DN 13...DN 65
Schaltfunktion	A und B Weitere Informationen entnehmen Sie dem Kapitel „2. Schaltfunktionen“ auf Seite 4.
Thermische Isolationsklasse der Magnetspule	Epoxid-Spule Klasse H
Leistungsdaten	
Einschaltdauer	Dauerbetrieb 100 % ED
Schaltzeit ¹⁾	Öffnen: 0,1...0,8 s Schließen: 1,0...4,0 s
Elektrische Daten	
Betriebsspannung	24 V DC, 24 V 56 Hz, 230 V 56 Hz, 24 V AC/DC, 230 V AC/DC
Leistungsaufnahme	
Standardausführung	Anzug AC 30 VA Betrieb AC 15/8 VA W DC kalt/heiß 11/8 W
Explosionsschutz Ausführung	Anzug AC 40 VA Betrieb AC 3 VA W DC kalt/heiß 40 W Anzug / 3 W Betrieb
Spannungstoleranz	± 10 %
Mediendaten	
Betriebsmedium	
Bei NBR	Neutrale Medien (wie z. B. Druckluft, Wasser, Hydrauliköl)
Bei EPDM	Öl- und fettfreie Medien, Alkalien, Heißwasser
Bei FKM	Heißluft, Per-Lösungen, heiße Öle
Mediumstemperatur	
Bei NBR	0 °C...+ 80 °C
Bei EPDM	- 25 °C...+ 90 °C
Bei FKM	0 °C...+ 90 °C
Prozess-/Leistungsanschluss & Kommunikation	
Elektrischer Anschluss	
Standardausführung	<ul style="list-style-type: none"> Gerätesteckdose Typ 2518 ▶, Steckerform A gemäß DIN EN 175301 - 80 Weitere Informationen entnehmen Sie dem Kapitel „Gerätesteckdose Typ 2518, Steckerform A gemäß DIN EN 175301 - 803“ auf Seite 18. Gerätesteckdose Typ 2509 ▶, Steckerform A gemäß DIN EN 175301 - 80 Weitere Informationen entnehmen Sie dem Kapitel „Gerätesteckdose Typ 2509, Steckerform A gemäß DIN EN 175301 - 803“ auf Seite 18.
Explosionsschutz Ausführung	Angeglichenes 3-m-Kabel, 3 × 0,5 mm ² Klemmenanschlusskasten
Zulassungen und Konformitäten	
Richtlinie	CE, EAC
Schutzart	IP65 mit Gerätesteckdose gemäß DIN EN 175301 - 803 Form A IP65 mit Kabelanschluss oder Klemmenanschlusskasten
Explosionsschutz	Weitere Informationen entnehmen Sie dem Kapitel „3.4. Explosionsschutz“ auf Seite 5.
Nordamerika (USA/Kanada)	Weitere Informationen entnehmen Sie dem Kapitel „3.5. Nordamerika (USA/Kanada)“ auf Seite 5.
Sonstige	Weitere Informationen entnehmen Sie dem Kapitel „3.7. Sonstige“ auf Seite 6.

DTS 1000010699 DE Version: Y Status: RL (released | freigegeben | valide) printed: 22.01.2025

Umgebung und Installation	
Einbaulage	Beliebig, vorzugsweise Antrieb nach oben
Umgebungstemperatur	Max. + 55 °C

1.) Messung bei + 20 °C, 6 bar am Ventilausgang, Öffnen: Druckaufbau 0...90 %, Schließen: Druckabbau 100...10 %
 Die Schaltzeit lässt sich durch Drehen der Drosselschrauben (im Gehäusedeckel) verändern.

2. Schaltungsfunktionen

Symbol	Beschreibung
	Wirkungsweise A (WW A) 2/2-Wege-Magnetventil Servogesteuert In Ruhestellung geschlossen
	Wirkungsweise A (WW A) 2/2-Wege-Magnetventil Servogesteuert, mit Handbetätigung In Ruhestellung geschlossen
	Wirkungsweise B (WW B) 2/2-Wege-Magnetventil Servogesteuert In Ruhestellung geöffnet
	Wirkungsweise B (WW B) 2/2-Wege-Magnetventil Servogesteuert, mit Handbetätigung In Ruhestellung geöffnet

3. Zulassungen und Konformitäten

3.1. Allgemeine Hinweise

- Die im Folgenden genannten Zulassungen bzw. Konformitäten müssen bei Anfragen zwingend genannt werden. Nur so kann sichergestellt werden, dass das Produkt alle vorgeschriebenen Eigenschaften erfüllt.
- Nicht alle bestellbaren Geräteausführungen können mit den genannten Zulassungen bzw. Konformitäten geliefert werden.

3.2. Konformität



Das Produkt ist konform zu den EU-Richtlinien entsprechend der EU-Konformitätserklärung.

3.3. Normen






Die angewandten Normen, mit denen die Konformität mit den EU-Richtlinien nachgewiesen wird, sind in der EU-Baumusterprüfbescheinigung und/oder der EU-Konformitätserklärung nachzulesen.

DTS 1000010699 DE Version: Y Status: RL (released | freigegeben | validé) printed: 22.01.2025


3.4. Explosionsschutz

Zulassung	Beschreibung					
 	<p>Optional: Explosionsschutz gemäß Kategorie 2 (Zone 1/21)</p> <p>Ex-Kennzeichnung der Komponenten gemäß nachfolgender Tabelle:</p>					
	<table border="1"> <thead> <tr> <th colspan="2">Spule Typ ACP016</th> </tr> <tr> <th>Spulen mit Kabelabgang</th> <th>Spulen mit Klemmenanschlusskasten</th> </tr> </thead> <tbody> <tr> <td> <p>ATEX: EPS 16 ATEX 1 111 X II 2 G Ex mb IIC T4 Gb II 2 D Ex mb IIIC T130 °C Db</p> <p>IECEX: IECEX EPS 16.0049X Ex mb IIC T4 Gb Ex mb IIIC T130 °C Db</p> </td> <td> <p>ATEX: PTB 15 ATEX 1011 U II 2G Ex eb mb IIC T4 Gb II 2D EX mb tb IIIC T130 °C</p> <p>IECEX: IECEX PTB 15.0037 U II eb mb IIC T4 Gb II mb tb IIIC T130 °C Db</p> </td> </tr> </tbody> </table>	Spule Typ ACP016		Spulen mit Kabelabgang	Spulen mit Klemmenanschlusskasten	<p>ATEX: EPS 16 ATEX 1 111 X II 2 G Ex mb IIC T4 Gb II 2 D Ex mb IIIC T130 °C Db</p> <p>IECEX: IECEX EPS 16.0049X Ex mb IIC T4 Gb Ex mb IIIC T130 °C Db</p>
Spule Typ ACP016						
Spulen mit Kabelabgang	Spulen mit Klemmenanschlusskasten					
<p>ATEX: EPS 16 ATEX 1 111 X II 2 G Ex mb IIC T4 Gb II 2 D Ex mb IIIC T130 °C Db</p> <p>IECEX: IECEX EPS 16.0049X Ex mb IIC T4 Gb Ex mb IIIC T130 °C Db</p>	<p>ATEX: PTB 15 ATEX 1011 U II 2G Ex eb mb IIC T4 Gb II 2D EX mb tb IIIC T130 °C</p> <p>IECEX: IECEX PTB 15.0037 U II eb mb IIC T4 Gb II mb tb IIIC T130 °C Db</p>					

3.5. Nordamerika (USA/Kanada)

Zulassung	Beschreibung
	<p>Gültig für Ventile: UL Listed für die USA Die Ventile sind UL Listed für die USA gemäß:</p> <ul style="list-style-type: none"> UL 429 (electrically operated valves) und UL 429A (Electrically Operated Valves for Fire Protection Service)
	<p>Gültig für Spulen: UL Hazardous Locations – Explosionsschutz UL Listed for Hazardous Locations for USA and Canada Class I, Zone 1 Class I, Division 2, Group A, B, C and D Class II + III, Division 2, Group F and G</p>
	<p>Gültig für Ventile: UL Recognized für die USA Die Ventile sind UL Recognized für die USA gemäß:</p> <ul style="list-style-type: none"> UL 429 (electrically operated valves) und UL 429A (Electrically Operated Valves for Fire Protection Service)
	<p>Gültig für Ventile: CSA für Kanada Die Ventile sind CSA-zugelassen für Kanada gemäß:</p> <ul style="list-style-type: none"> CSA 139 (electrically operated valves)
	<p>Gültig für Spulen: FM (Factory Mutual) – Explosionsschutz FM for Hazardous Locations for USA and Canada Class I, Zone 1 Class I, Division 1, Groups A, B, C and D Class II + III, Division 1, Groups E, F and G</p>

3.6. Trinkwasser

Konformität	Beschreibung
	<p>Geeignet für den Einsatz im Trinkwasserbereich Die Werkstoffe entsprechen den Bewertungsgrundlagen (UBA) für Materialien im Kontakt mit Trinkwasser (TrinkwasserV).</p> <p>PF39: Geeignet für Geräte mit Höchsttemperatur 85 °C (Heißwasser) PF36: Geeignet für Geräte mit Höchsttemperatur 60 °C (Warmwasser)</p>

DTS 1000010699 DE Version: Y Status: RL (released | freigegeben | valide) printed: 22.01.2025

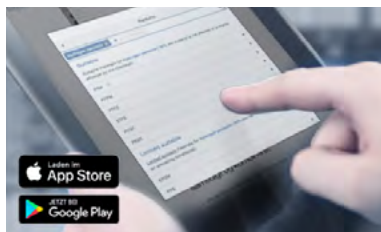
3.7. Sonstige

DNV GL-Klassifizierung

Zulassung	Beschreibung
	DNV GL-Klassifizierung – Schiffe, Offshore-Anlagen, Hochgeschwindigkeits- und Leichtfahrzeuge Die Produkte sind für den Einbau auf allen von DNV GL klassifizierten Schiffen zugelassen.

4. Werkstoffe

4.1. Bürkert resistApp

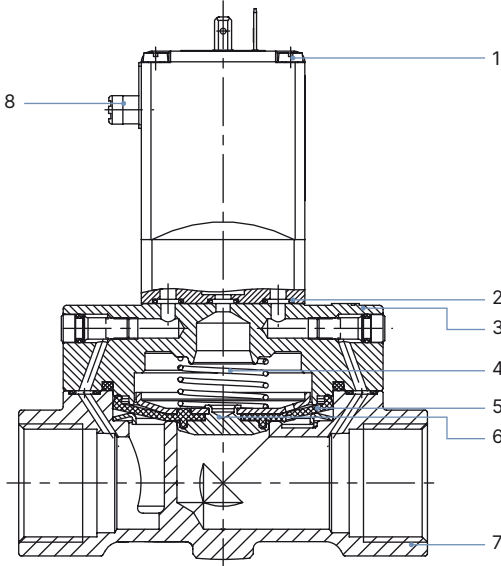


Bürkert resistApp – Beständigkeitstabelle

Sie möchten die Zuverlässigkeit und Langlebigkeit der Werkstoffe in Ihrem individuellen Anwendungsfall sicherstellen? Verifizieren Sie Ihre Kombination aus Medien und Werkstoffen auf unserer Website oder in unserer resistApp.

[Jetzt chemische Beständigkeit prüfen](#)

4.2. Werkstoffangaben



Nr.	Element	Werkstoff
1	Spule	Epoxid
2	O-Ringe	NBR, EPDM, FKM
3	Deckel	Messing DN 13 Edelstahl 1.4408/316 DN 20...DN 50 Edelstahl 1.4581/316CB
4	Federn	Edelstahl 1.4310/302
5	Membran	NBR, EPDM, FKM
6	Membranhalter	Messing, Edelstahl 1.4401/316
7	Ventilgehäuse	Messing DN 13 Edelstahl CF3M DN 20...DN 50 Edelstahl 1.4581/316CB
8	Handbetätigung	PA

DTS 1000010699 DE Version: Y Status: RL (released | freigegeben | validé) printed: 22.01.2025

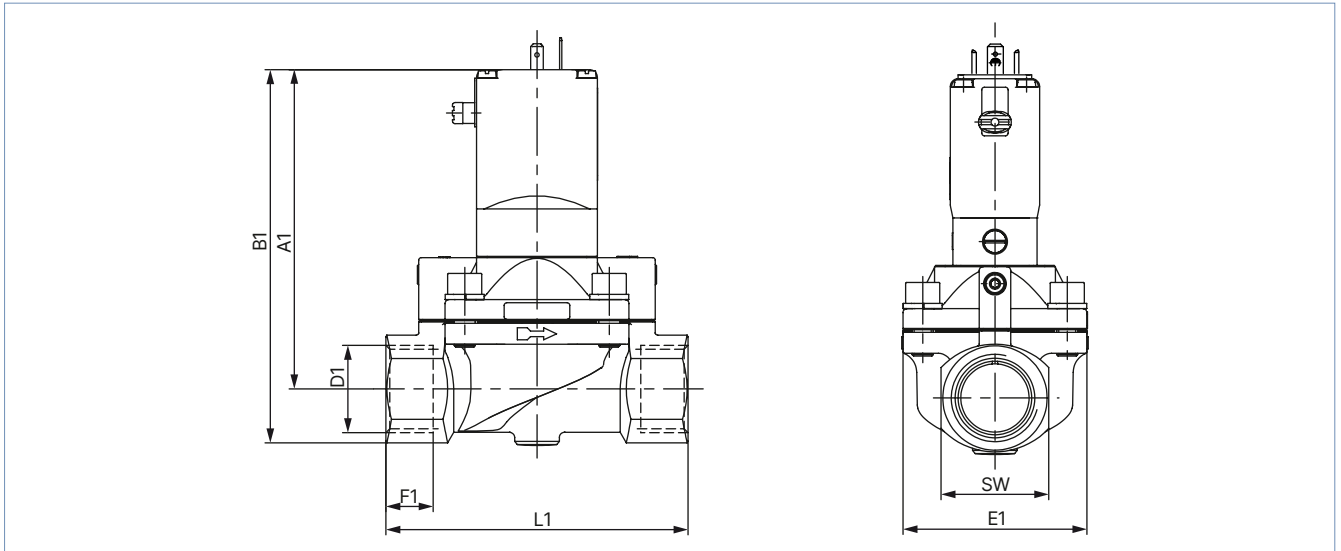
5. Abmessungen

5.1. Standardausführung

Gewindeausführung

Hinweis:

- Angaben in mm
- Bei G-Gewinde gelten die Maße D1 und F1.
- Bei NPT-Gewinde gelten die Maße D2 und F2.
- Bei Rc-Gewinde gelten die Maße D3 und F3.



DN	A1	B1	G		NPT		Rc		E1	L1	SW
			D1	F1	D2	F2	D3	F3			
13 ¹⁾	109,0	123,0	G ½	14	NPT ½	13,7	Rc ½	13,2	40	65	27
13 ²⁾	108,0	124,0	G ½	14	NPT ½	13,7	Rc ½	13,2	40	65	32
13 ²⁾	108,0	124,0	G ¾	16	NPT ¾	14,0	Rc ¾	14,5	40	65	32
20 ²⁾	115,0	131,0	G ½	14	NPT ½	13,7	Rc ½	13,2	60	100	32
20	115,0	131,0	G ¾	16	NPT ¾	14,0	Rc ¾	14,5	60	100	32
25	121,5	142,0	G 1	18	NPT 1	16,8	Rc 1	16,8	70	115	41
32	122,0	147,0	G 1¼	20	NPT 1¼	17,3	Rc 1¼	19,1	85	126	50
40	126,0	156,0	G 1½	22	NPT 1½	17,3	Rc 1½	19,1	85	126	60
50	142,5	177,5	G 2	24	NPT 2	17,6	Rc 2	23,4	115	164	70
65	142,5	185,0	G 2½	27	NPT 2½	23,6	–	–	115	180	85

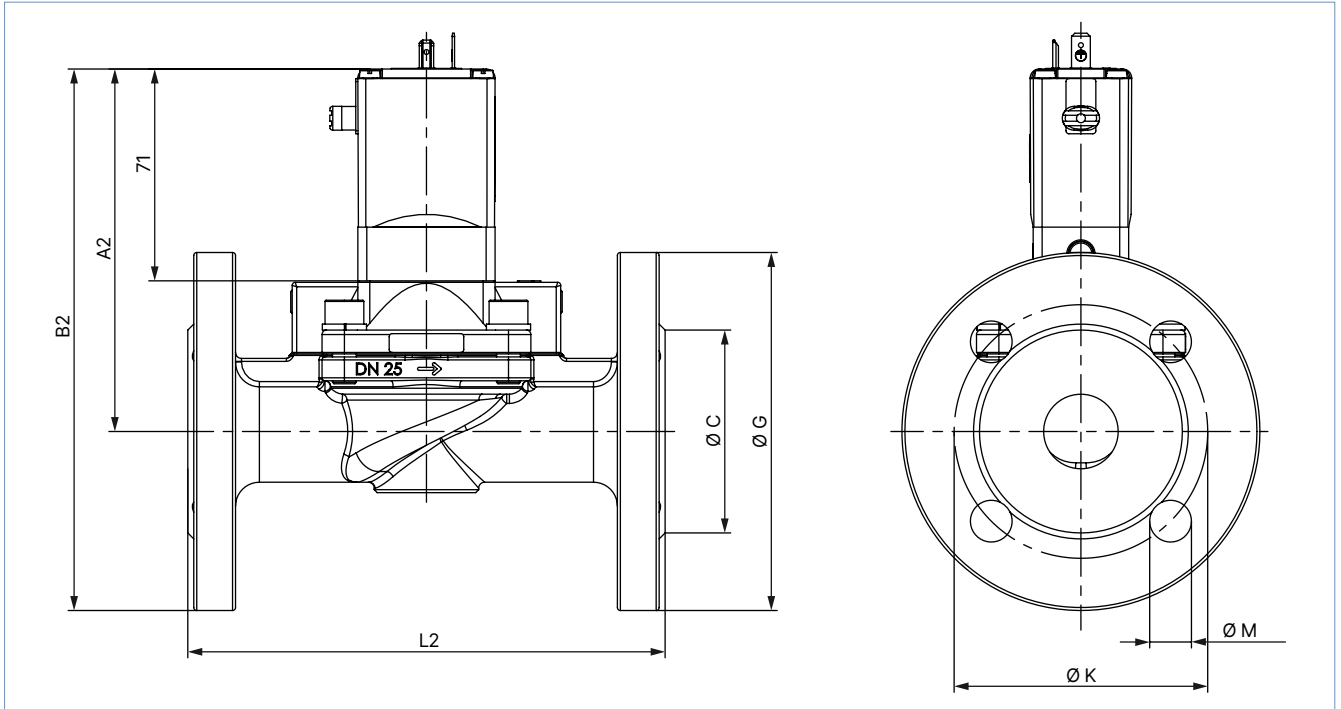
1.) Nur Messing-Gewindeanschluss

2.) Nur Edelstahl-Gewindeanschluss

Flanschführung gemäß DIN EN 1092 - 1

Hinweis:

Angaben in mm



Ausführung	DN	A2	B2	Ø C	Ø G	L2	Ø M	Ø K
Messing mit Edelstahlguss- gehäuse	25	121,5	181,5	68	120	160	14	85
	32	122,0	192,0	78	140	180	18	100
	40	128,0	203,0	88	150	200	18	110
	50	142,8	225,3	102	165	230	18	125
Edelstahl mit Edelstahlguss- gehäuse	25	120,5	180,5	68	120	160	14	85
	32	122,0	192,0	78	140	180	18	100
	40	128,0	203,0	88	150	200	18	110
	50	142,8	225,3	102	165	230	18	125

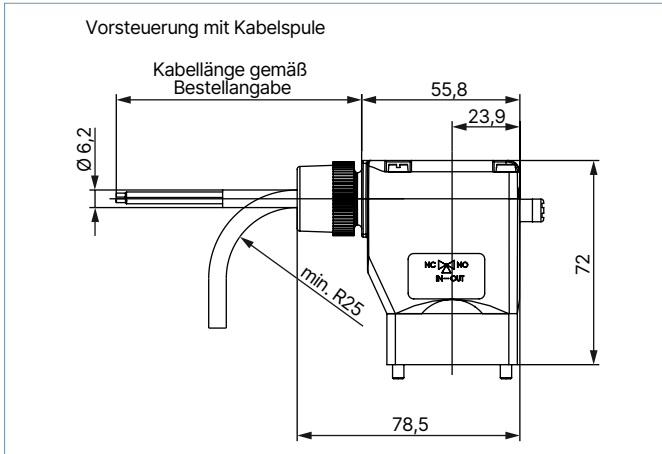
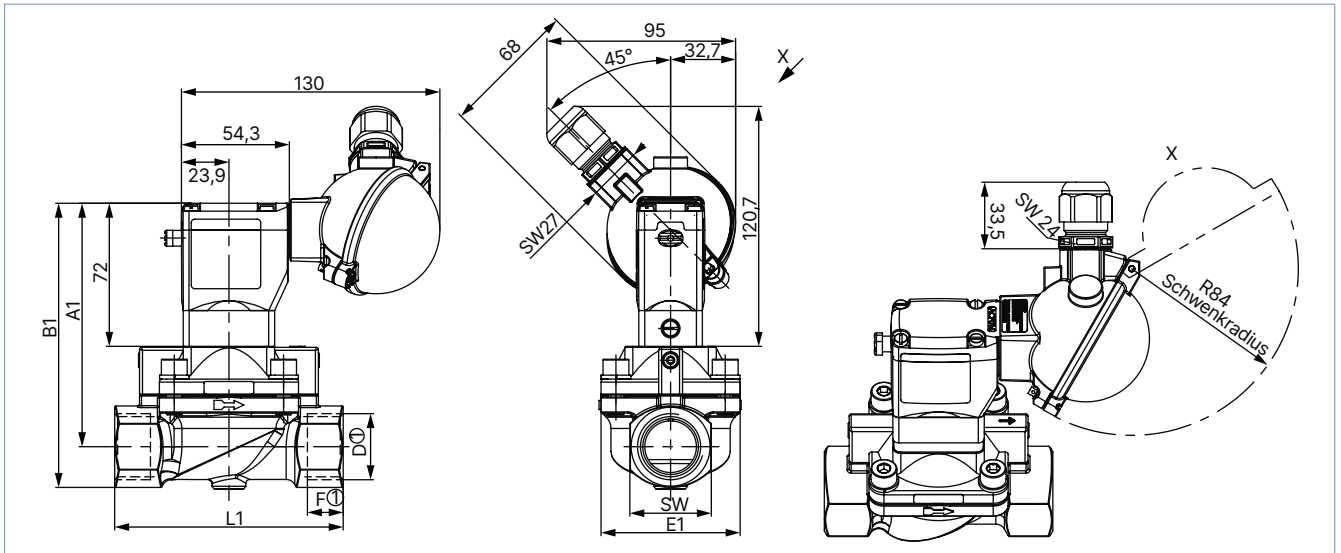
DTS 1000010699 DE Version: Y Status: RL (released | freigegeben | valide) printed: 22.01.2025

5.2. Explosionsgeschützte Ausführung

Gewindeausführung

Hinweis:

- Angaben in mm
- Bei G-Gewinde gelten die Maße D1 und F1.
- Bei NPT-Gewinde gelten die Maße D2 und F2.
- Bei Rc-Gewinde gelten die Maße D3 und F3.



DN	A1	B1	G		NPT		Rc		E1	L1	SW
			D1	F1	D2	F2	D3	F3			
13 ¹⁾	110,0	124,0	G 1/2	14	NPT 1/2	13,7	Rc 1/2	13,2	40	65	27
13 ²⁾	109,0	125,0	G 1/2	14	NPT 1/2	13,7	Rc 1/2	13,2	40	65	32
13 ²⁾	109,0	125,0	G 3/4	16	NPT 3/4	14,0	Rc 3/4	14,5	40	65	32
20 ²⁾	116,0	132,0	G 1/2	14	NPT 1/2	13,7	Rc 1/2	13,2	60	100	32
20	116,0	132,0	G 3/4	16	NPT 3/4	14,0	Rc 3/4	14,5	60	100	32
25	122,5	143,0	G 1	18	NPT 1	16,8	Rc 1	16,8	70	115	41
32	123,0	148,0	G 1 1/4	20	NPT 1 1/4	17,3	Rc 1 1/4	19,1	85	126	50
40	127,0	157,0	G 1 1/2	22	NPT 1 1/2	17,3	Rc 1 1/2	19,1	85	126	60
50	143,8	178,8	G 2	24	NPT 2	17,6	Rc 2	23,4	115	164	70
65	143,5	186,0	G 2 1/2	27	NPT 2 1/2	23,6	-	-	115	180	85

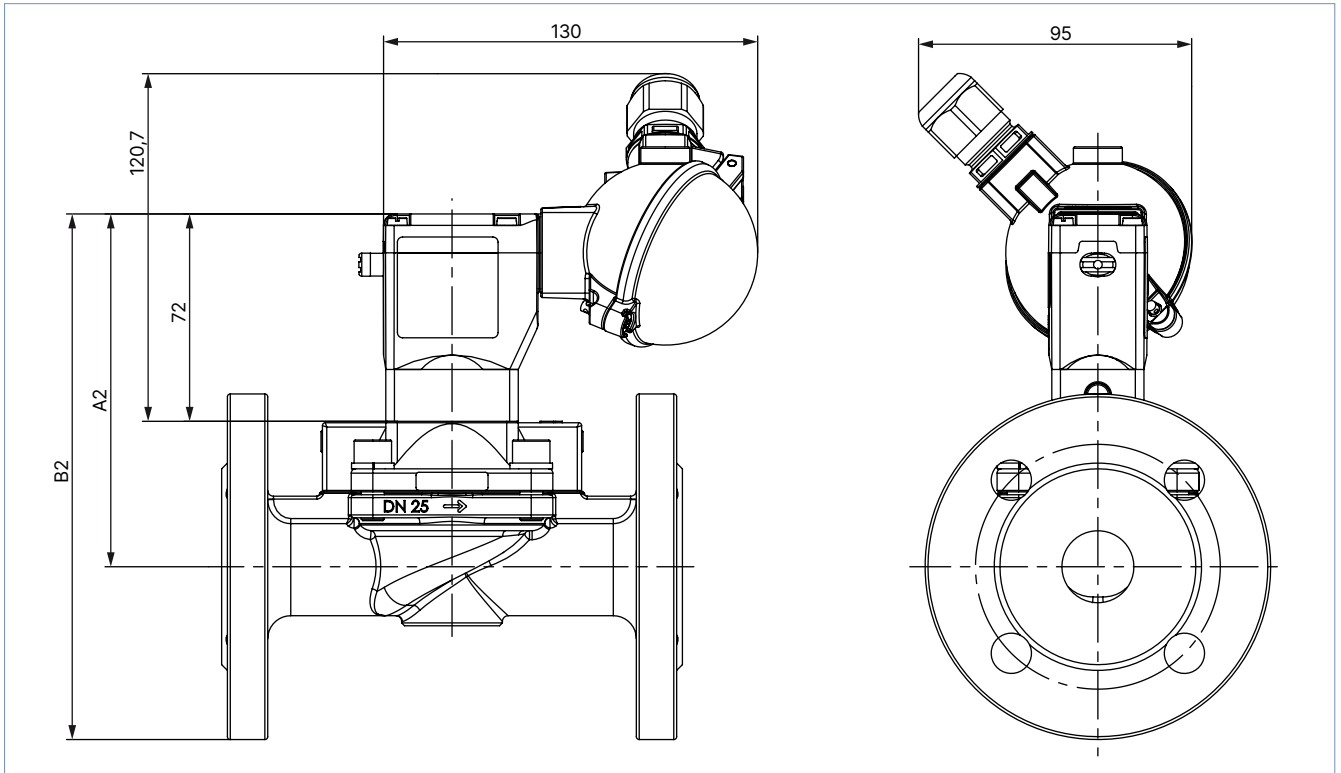
1) Nur Messing-Gewindeanschluss

2) Nur Edelstahl-Gewindeanschluss

Flanschausführung gemäß DIN EN 1092 - 1

Hinweis:

- Angaben in mm
- Weitere Informationen zu den Abmessungen von Spule und Klemmenanschlusskasten entnehmen Sie dem Kapitel „Gewindeausführung“ auf Seite 9.



Ausführung	DN	A2	B2	Ø C	Ø G	L2	Ø M	Ø K
Messing mit Edelstahlguss- gehäuse	25	122,5	182,5	68	120	160	14	85
	32	123,0	193,0	78	140	180	18	100
	40	129,0	204,0	88	150	200	18	110
	50	143,8	226,3	102	165	230	18	125
Edelstahl mit Edelstahlguss- gehäuse	25	121,5	181,5	68	120	160	14	85
	32	123,0	193,0	78	140	180	18	100
	40	129,0	204,0	88	150	200	18	110
	50	143,8	226,3	102	165	230	18	125

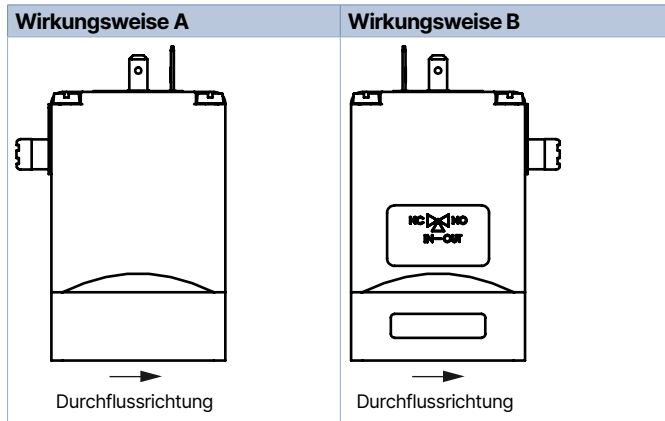
DTS 1000010699 DE Version: Y Status: RL (released | freigegeben | validé) printed: 22.01.2025

6. Produktinstallation

6.1. Montagemöglichkeiten

Hinweis:

- Der Auslieferungszustand entspricht dem Bestellschlüssel. Durch Drehen des Vorsteuerventils um 180° ändert sich die Wirkungsweise des Ventils.
- Die Änderung der Wirkungsweise ist nur möglich bei Varianten bis 10 bar.


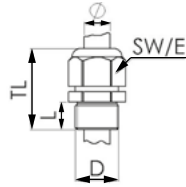

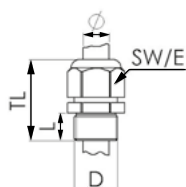


7. Produktzubehör

7.1. Kabelverschraubungen für ATEX/IECEX-Klemmenanschlusskasten

Hinweis:

Eine Kabelverschraubung in Polyamid-Ausführung ist im Lieferumfang enthalten. Messing vernickelt ist gegen Aufpreis bestellbar, siehe „8.5. Bestelltabelle Zubehör“ auf Seite 18.

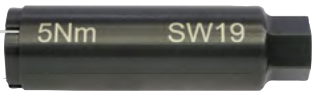
Beschreibung	Ex-Zulassung		Abmessungen										
	Bescheinigung	Kennzeichnung											
Ex-Kabelverschraubung, Messing vernickelt, 6...13 mm 	PTB 04 ATEX 1112 X, IECEX PTB 13.0027X	II 2 G Ex e IIC Gb, II 2 D Ex tb IIIC Db IP68	 <table border="1"> <tr><td>TL</td><td>29...37 mm</td></tr> <tr><td>L</td><td>6 mm</td></tr> <tr><td>D</td><td>20 mm</td></tr> <tr><td>SW</td><td>24 mm</td></tr> <tr><td>E</td><td>27 mm</td></tr> </table>	TL	29...37 mm	L	6 mm	D	20 mm	SW	24 mm	E	27 mm
TL	29...37 mm												
L	6 mm												
D	20 mm												
SW	24 mm												
E	27 mm												
Ex-Kabelverschraubung, Polyamid, 7...13 mm 	PTB 13 ATEX 1015 X, IECEX PTB 13.0034X	II 2 G Ex e IIC Gb, II 2 D Ex tb IIIC Db IP68	 <table border="1"> <tr><td>TL</td><td>36...45 mm</td></tr> <tr><td>L</td><td>10 mm</td></tr> <tr><td>D</td><td>20 mm</td></tr> <tr><td>SW</td><td>24 mm</td></tr> <tr><td>E</td><td>28 mm</td></tr> </table>	TL	36...45 mm	L	10 mm	D	20 mm	SW	24 mm	E	28 mm
TL	36...45 mm												
L	10 mm												
D	20 mm												
SW	24 mm												
E	28 mm												

DTS 1000010699 DE Version: Y Status: RL (released | freigegeben | validé) printed: 22.01.2025

7.2. Spezialwerkzeug zum Drehen des Klemmenanschlusskastens


Hinweis:

Dieses Spezialwerkzeug ist nicht im Lieferumfang des Ventils enthalten, siehe „8.5. Bestelltabelle Zubehör“ auf Seite 18.

Beschreibung	Set-Bestandteile
Set SC02-AC10 	<ul style="list-style-type: none"> • Spezialwerkzeug • Serviceanleitung

8. Bestellinformationen

8.1. Bürkert eShop



Bürkert eShop – Bequem bestellt und schnell geliefert

Sie möchten Ihr gewünschtes Bürkert Produkt oder Ersatzteil schnell finden und direkt bestellen? Unser Onlineshop ist rund um die Uhr für Sie erreichbar. Melden Sie sich gleich an und nutzen Sie die Vorteile.

[Jetzt online einkaufen](#)

8.2. Bürkert Produktfilter

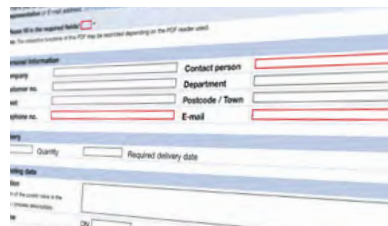


Bürkert Produktfilter – Schnell zum passenden Produkt

Sie möchten anhand Ihrer technischen Anforderungen einfach und bequem selektieren? Nutzen Sie den Bürkert Produktfilter und finden Sie unseren passenden Artikel für Ihre Anwendung.

[Jetzt Produkte filtern](#)

8.3. Bürkert Produkthanfrage-Formular



Bürkert Produkthanfrage-Formular – Ihre Anfrage schnell und kompakt

Sie möchten anhand Ihrer technischen Anforderungen eine gezielte Produkthanfrage stellen? Nutzen Sie hierfür unser Produkthanfrage-Formular. Dort finden Sie alle für Ihren Bürkert Ansprechpartner relevanten Informationen. So können wir Sie optimal beraten.

[Jetzt Formular ausfüllen](#)

DTS 1000010699 DE Version: Y Status: RL (released | freigegeben | valide) printed: 22.01.2025

8.4. Bestelltabelle

Basisausführung

Hinweis:

Beachten Sie, dass die Gerätesteckdose separat bestellt werden muss, siehe „8.5. Bestelltabelle Zubehör“ auf Seite 18 oder separates Datenblatt **Typ 2518** ▶.

Wirkungsweise	Leitungs-anschluss	Nennweite [mm]	K _v -Wert Wasser ^{1,2.)} [m ³ /h]	Druckbereich ^{3.)} [bar]	Gewicht [kg]	Artikel-Nr.		
						024/DC [V/Hz]	024/50...60 [V/Hz]	230/50...60 [V/Hz]
Mit Gewindeanschluss ohne Handbetätigung, ohne einstellbare Öffnungs- und Schließzeiten, ohne Gerätesteckdose								
WW A								
Messinggehäuse und Dichtwerkstoff NBR, Druckbereich 0,2...16 bar								
2/2-Wege-Magnetventil Servogesteuert In Ruhestellung geschlossen 	G 1/2	13,0	4,0	0,2...16	0,95	20068749 ☒	a. A.	20068752 ☒
	G 3/4	20,0	6,5	0,2...16	1,40	20068750 ☒	a. A.	20068753 ☒
	G 1	25,0	10,0	0,2...16	1,85	20068751 ☒	a. A.	20068754 ☒
	G 1 1/4	32,0	20,0	0,2...16	2,60	a. A.	a. A.	a. A.
	G 1 1/2	40,0	20,0	0,2...16	3,05	a. A.	a. A.	a. A.
	G 2	50,0	40,0	0,2...16	5,15	a. A.	a. A.	a. A.
	G 2 1/2	65,0	40,0	0,2...16	5,90	a. A.	a. A.	a. A.
	Edelstahlgehäuse und Dichtwerkstoff FKM, Druckbereich 0,2...12 bar							
G 1/2	13,0	4,0	0,2...12	0,95	20068755 ☒	a. A.	20068758 ☒	
G 3/4	20,0	6,5	0,2...12	1,40	20068756 ☒	a. A.	20068759 ☒	
G 1	25,0	10,0	0,2...12	1,85	20068757 ☒	a. A.	20068760 ☒	
G 1 1/4	32,0	20,0	0,2...12	2,60	a. A.	a. A.	a. A.	
G 1 1/2	40,0	20,0	0,2...12	3,05	a. A.	a. A.	a. A.	
G 2	50,0	40,0	0,2...12	5,15	a. A.	a. A.	a. A.	
G 2 1/2	65,0	40,0	0,2...12	5,90	a. A.	a. A.	a. A.	

a. A. = auf Anfrage

1.) Messung bei + 20 °C, 1 bar^{2.)} am Ventileingang und freiem Auslauf

2.) Zum Öffnen des vollen Querschnittes ist eine Druckdifferenz von 0,5 bar notwendig.

3.) Druckangabe: Überdruck zu Atmosphärendruck

DTS 1000010699 DE Version: Y Status: RL (released) | freigegeben | valide | printed: 22.01.2025

Standardausführung mit Messinggehäuse

Hinweis:

Beachten Sie, dass die Gerätesteckdose separat bestellt werden muss, siehe „8.5. Bestelltabelle Zubehör“ auf Seite 18 oder separates Datenblatt **Typ 2518** ▶

Wirkungsweise	Leitungsanschluss	Nennweite [mm]	K _v -Wert Wasser ^{1,2.)} [m³/h]	Druckbereich ^{3.)} [bar]	Gewicht [kg]	Artikel-Nr.		
						024/DC [V/Hz]	024/50...60 [V/Hz]	230/50...60 [V/Hz]
Mit Gewindeanschluss und Handbetätigung, ohne Gerätesteckdose								
WW A 2/2-Wege-Magnetventil Servogesteuert, mit Handbetätigung In Ruhestellung geschlossen								
Dichtwerkstoff NBR, Druckbereich 0,2...10 bar								
	G ½	13,0	4,0	0,2...10	0,95	134430	134431	134433
	G ¾	20,0	6,5	0,2...10	1,40	134434	134435	134437
	G 1	25,0	10,0	0,2...10	1,85	134438	134439	134441
	G 1¼	32,0	20,0	0,2...10	2,60	134442	134443	134445
	G 1½	40,0	20,0	0,2...10	3,05	134446	134447	134449
	G 2	50,0	40,0	0,2...10	5,15	134450	134451	134453
	G 2½	65,0	40,0	0,2...10	5,90	134454	134455	134457
Dichtwerkstoff FKM, Druckbereich 0,2...10 bar								
	G ½	13,0	4,0	0,2...10	0,95	134486	134487	134489
	G ¾	20,0	6,5	0,2...10	1,40	134490	134491	134493
	G 1	25,0	10,0	0,2...10	1,85	134494	134495	134497
	G 1¼	32,0	20,0	0,2...10	2,60	134498	134499	134501
	G 1½	40,0	20,0	0,2...10	3,05	134502	134503	134505
	G 2	50,0	40,0	0,2...10	5,15	134506	134507	134509
	G 2½	65,0	40,0	0,2...10	5,90	134510	134511	134513
Dichtwerkstoff EPDM, Druckbereich 0,2...10 bar								
	G ½	13,0	4,0	0,2...10	0,95	134458	134459	134461
	G ¾	20,0	6,5	0,2...10	1,40	134462	134463	134465
	G 1	25,0	10,0	0,2...10	1,85	134466	134467	134469
	G 1¼	32,0	20,0	0,2...10	2,60	134470	134471	134473
	G 1½	40,0	20,0	0,2...10	3,05	134474	134475	134477
	G 2	50,0	40,0	0,2...10	5,15	134478	134479	134481
	G 2½	65,0	40,0	0,2...10	5,90	134482	134483	134485
WW A 2/2-Wege-Magnetventil Servogesteuert, mit Handbetätigung In Ruhestellung geschlossen								
Dichtwerkstoff NBR, Druckbereich 0,2...16 bar								
	G ½	13,0	4,0	0,2...16	0,95	187421	254814	187422
	G ¾	20,0	6,5	0,2...16	1,40	187423	237670	186719
	G 1	25,0	10,0	0,2...16	1,85	202683	246449	183126
	G 1¼	32,0	20,0	0,2...16	2,60	202684	a. A.	202680
	G 1½	40,0	20,0	0,2...16	3,05	202685	209365	202681
	G 2	50,0	40,0	0,2...16	5,15	202686	318245	202682
WW B 2/2-Wege-Magnetventil Servogesteuert, mit Handbetätigung In Ruhestellung geöffnet								
Dichtwerkstoff NBR, Druckbereich 0,2...16 bar								
	G ½	13,0	4,0	0,2...16	0,95	184959	250917	184960
	G ¾	20,0	6,5	0,2...16	1,40	189506	a. A.	189342
	G 1	25,0	10,0	0,2...16	1,85	183129	223653	183132
	G 1¼	32,0	20,0	0,2...16	2,60	242280	a. A.	242277
	G 1½	40,0	20,0	0,2...16	3,05	207728	a. A.	214331
	G 2	50,0	40,0	0,2...16	5,15	242281	a. A.	242278

a. A. = auf Anfrage

- 1.) Messung bei + 20 °C, 1 bar^{2.)} am Ventileingang und freiem Auslauf
- 2.) Zum Öffnen des vollen Querschnittes ist eine Druckdifferenz von 0,5 bar notwendig.
- 3.) Druckangabe: Überdruck zu Atmosphärendruck

DTS 1000010699 DE Version: Y Status: RL (released | freigegeben | valide) printed: 22.01.2025

Standardausführung aus Messing mit Edelstahl-Flanschgehäuse

Hinweis:

Beachten Sie, dass die Geräter Steckdose separat bestellt werden muss, siehe „8.5. Bestelltabelle Zubehör“ auf Seite 18 oder separates Datenblatt **Typ 2518** ▶.

Wirkungsweise	Leitungsanschluss	Nennweite [mm]	K _v -Wert Wasser ^{1,2.)} [m³/h]	Druckbereich ^{3.)} [bar]	Gewicht [kg]	Artikel-Nr.	
						024/DC [V/Hz]	230/50...60 [V/Hz]
Mit Flanschanschluss gemäß DIN EN 1092 - 1 und Handbetätigung, ohne Geräter Steckdose							
WW A		Dichtwerkstoff NBR, Druckbereich 0,2...10 bar					
2/2-Wege-Magnetventil Servogesteuert, mit Handbetätigung In Ruhestellung geschlossen	Flansch	25,0	10,0	0,2...10	5,2	355263 𠄎	355266 𠄎
	Flansch	32,0	20,0	0,2...10	6,7	355269 𠄎	a. A.
	Flansch	40,0	20,0	0,2...10	7,4	355261 𠄎	355265 𠄎
	Flansch	50,0	40,0	0,2...10	11,5	355264 𠄎	355259 𠄎
WW B							
2/2-Wege-Magnetventil Servogesteuert, mit Handbetätigung In Ruhestellung geöffnet							

a. A. = auf Anfrage

- 1.) Messung bei + 20 °C, 1 bar^{2.)} am Ventileingang und freiem Auslauf
- 2.) Zum Öffnen des vollen Querschnittes ist eine Druckdifferenz von 0,5 bar notwendig.
- 3.) Druckangabe: Überdruck zu Atmosphärendruck

DTS 1000010699 DE Version: Y Status: RL (released | freigegeben | validé) printed: 22.01.2025

Standardausführung mit Edelstahlgehäuse

Hinweis:

Beachten Sie, dass die Gerätesteckdose separat bestellt werden muss, siehe „8.5. Bestelltabelle Zubehör“ auf Seite 18 oder separates Datenblatt **Typ 2518** ▶

Wirkungsweise	Leitungsanschluss	Nennweite [mm]	K _v -Wert Wasser ^{1,2.)} [m³/h]	Druckbereich ^{3.)} [bar]	Gewicht [kg]	Artikel-Nr.		
						024/DC [V/Hz]	024/50...60 [V/Hz]	230/50...60 [V/Hz]
Mit Gewinde- oder Flanschanschluss und Handbetätigung, ohne Gerätesteckdose								
WW A 2/2-Wege-Magnetventil Servogesteuert, mit Handbetätigung In Ruhestellung geschlossen								
Gewindeanschluss, Dichtwerkstoff NBR, Druckbereich 0,2...10 bar								
	G ½	13,0	4,0	0,2...10	0,91	281976	281979	281981
	G ¾	20,0	6,5	0,2...10	1,40	137142	137143	137145
	G 1	25,0	10,0	0,2...10	1,80	137146	137147	137149
	G 1¼	32,0	20,0	0,2...10	2,25	137150	137151	137153
	G 1½	40,0	20,0	0,2...10	2,70	137154	137155	137157
	G 2	50,0	40,0	0,2...10	4,80	137158	137159	137161
Gewindeanschluss, Dichtwerkstoff FKM, Druckbereich 0,2...10 bar								
	G ½	13,0	4,0	0,2...10	0,91	220291	220292	220294
	G ¾	20,0	6,5	0,2...10	1,40	134518	134519	134521
	G 1	25,0	10,0	0,2...10	1,80	134522	134523	134525
	G 1¼	32,0	20,0	0,2...10	2,25	134526	134527	134529
	G 1½	40,0	20,0	0,2...10	2,70	134530	134531	134533
	G 2	50,0	40,0	0,2...10	4,80	134534	134535	134537
Gewindeanschluss, Dichtwerkstoff EPDM, Druckbereich 0,2...10 bar								
	G ½	13,0	4,0	0,2...10	0,91	220297	220298	220300
	G ¾	20,0	6,5	0,2...10	1,40	145709	a. A.	141714
	G 1	25,0	10,0	0,2...10	1,80	141078	93909807	146160
	G 1¼	32,0	20,0	0,2...10	2,25	438559	a. A.	147803
	G 1½	40,0	20,0	0,2...10	2,70	141667	a. A.	139823
	G 2	50,0	40,0	0,2...10	4,80	141075	a. A.	146530
Flanschanschluss gemäß DIN EN 1092 - 1, Dichtwerkstoff FKM, Druckbereich 0,2...10 bar								
Flansch	25,0	10,0	0,2...10	5,1	361400	361401	361403	
Flansch	32,0	20,0	0,2...10	6,45	361404	361405	361406	
Flansch	40,0	20,0	0,2...10	7,2	361407	361408	361409	
Flansch	50,0	40,0	0,2...10	11,3	361410	361411	361412	
Flanschanschluss gemäß DIN EN 1092 - 1, Dichtwerkstoff EPDM, Druckbereich 0,2...10 bar								
Flansch	25,0	10,0	0,2...10	5,1	371943	a. A.	368163	
Flansch	32,0	20,0	0,2...10	6,45	a. A.	a. A.	367561	
Flansch	40,0	20,0	0,2...10	7,2	a. A.	a. A.	a. A.	
Flansch	50,0	40,0	0,2...10	11,3	361414	a. A.	367562	

a. A. = auf Anfrage

1.) Messung bei + 20 °C, 1 bar^{2.)} am Ventileingang und freiem Auslauf

2.) Zum Öffnen des vollen Querschnittes ist eine Druckdifferenz von 0,5 bar notwendig.

3.) Druckangabe: Überdruck zu Atmosphärendruck

Weitere Versionen auf Anfrage

	Zusätzlich Mit optischer Stellungsanzeige oder elektrischem Rückmelder als potentialfreier Kontakt oder Namur-Signal		Druck Druckbereich bis 16 bar
	Zulassung UL, UR, CSA, Hazardous Locations Expl. proof, Ex, KOSHA, NEPSI, CGA/AGA, FM Ex Div. 1 oder 2, Trinkwasserzulassung gemäß Bewertungsgrundlagen der UBA (PF36/PF39), Impulsausführung		Spannung Weitere Spannungen

DTS 1000010699 DE Version: Y Status: RL (released | freigegeben | validé) printed: 22.01.2025

Explosionsschutz Ausführung

Hinweis:

- Max. Schalzhäufigkeit 20/min bei max. Mediumtemperatur 70 °C und max. Umgebungstemperatur 40 °C
- Max. Schalzhäufigkeit 5/min bei max. Mediumtemperatur 90 °C und max. Umgebungstemperatur 55 °C

Wirkungsweise	Leitungsanschluss	Nennweite [mm]	K _v -Wert Wasser ^{1)2.)} [m ³ /h]	Druckbereich ^{3.)} [bar]	Gewicht [kg]	Artikel-Nr.	
						024 / AC/DC [V/Hz]	230 / AC/DC [V/Hz]
Mit Handbetätigung und Klemmenanschlusskasten							
WW A 2/2-Wege-Magnetventil Servogesteuert, mit Handbetätigung In Ruhestellung geschlossen							
Messinggehäuse mit Gewindeanschluss, Dichtwerkstoff FKM							
	G 1/2	13	4,0	0,5...10	1,1	355080	355093
	G 3/4	20	6,5	0,5...10	1,5	355110	355098
	G 1	25	10,0	0,5...10	2,0	355096	355097
	G 1 1/4	32	20,0	0,5...10	2,7	a. A.	a. A.
	G 1 1/2	40	20,0	0,5...10	3,2	355118	355088
	G 2	50	40,0	0,5...10	5,3	a. A.	a. A.
Edelstahlgehäuse mit Gewindeanschluss, Dichtwerkstoff FKM							
	G 1/2	13	4,0	0,5...10	1,0	355087	355103
	G 1/2	20	5,0	0,5...10	1,5	355081	355085
	G 3/4	20	6,5	0,5...10	1,5	355089	355092
	G 1	25	10,0	0,5...10	1,9	355084	355102
	G 1 1/4	32	20,0	0,5...10	2,4	a. A.	355107
	G 1 1/2	40	20,0	0,5...10	2,8	370934	355111
G 2	50	40,0	0,5...10	4,9	a. A.	a. A.	
Mit Handbetätigung und Kabelabgang, Kabel 3 m							
WW A 2/2-Wege-Magnetventil Servogesteuert, mit Handbetätigung In Ruhestellung geschlossen							
Messinggehäuse mit Gewindeanschluss, Dichtwerkstoff NBR							
	G 1/2	13	4,0	0,5...10	1,0	349632	349634
	G 3/4	20	6,5	0,5...10	1,5	349647	349648
	G 1	25	10,0	0,5...10	1,9	349627	349637
	G 1 1/4	32	20,0	0,5...10	2,7	349644	349649
	G 1 1/2	40	20,0	0,5...10	3,1	349651	349652
	G 2	50	40,0	0,5...10	5,2	349635	349650
	G 2 1/2	65	40,0	0,5...10	6,0	357536	349653
WW B 2/2-Wege-Magnetventil Servogesteuert, mit Handbetätigung In Ruhestellung geöffnet							
	G 1/2	13	4,0	0,5...10	1,0	349632	349634
	G 3/4	20	6,5	0,5...10	1,5	349647	349648
	G 1	25	10,0	0,5...10	1,9	349627	349637
	G 1 1/4	32	20,0	0,5...10	2,7	349644	349649
	G 1 1/2	40	20,0	0,5...10	3,1	349651	349652
	G 2	50	40,0	0,5...10	5,2	349635	349650

a. A. = auf Anfrage

- Messung bei +20 °C, 1 bar^{2.)} am Ventileingang und freiem Auslauf
- Zum Öffnen des vollen Querschnittes ist eine Druckdifferenz von 0,5 bar notwendig.
- Druckangaben: Überdruck zu Atmosphärendruck

Weitere Versionen auf Anfrage

	Werkstoff Dichtwerkstoff: NBR, FKM, EPDM		Druck Druckbereich bis 16 bar
	Spannung 110/UC		

8.5. Bestelltabelle Zubehör

Gerätesteckdose Typ 2518, Steckerform A gemäß DIN EN 175301 - 803

Hinweis:

- Angaben in mm
- Für weitere Ausführungen siehe Datenblatt **Typ 2518** ▶

Gerätesteckdose	Abmessungen	Ausführung	Spannung	Artikel-Nr.
		Ohne Beschaltung (AC/DC)	0...250 V AC/DC	314802 𐀀
		Mit LED (AC/DC)	12...24 V AC/DC	314812 𐀀
		Mit LED und Varistor (AC/DC)	12...24 V AC/DC	314820 𐀀
		Mit Gleichrichter, LED und Varistor	12...24 V AC/DC	314816 𐀀
		Ohne Beschaltung (AC/DC) mit Silikondichtung für höhere Umgebungstemperatur, z. B. Dampfausführung (NA07)	0...250 V AC/DC	361687 𐀀

Gerätesteckdose Typ 2509, Steckerform A gemäß DIN EN 175301 - 803

Hinweis:

- Angaben in mm
- Ohne Beschaltung (Standard)
- Weitere Informationen zur Gerätesteckdose entnehmen Sie dem Datenblatt für **Typ 2509** ▶

Gerätesteckdose	Abmessungen	Ausführung	Spannung	Artikel-Nr.
		Ohne Beschaltung	0...250 V AC/DC	137943 𐀀

Kabelverschraubungen für ATEX/IECEX-Klemmenanschlusskasten

Hinweis:

- Eine Kabelverschraubung in Polyamid-Ausführung ist im Lieferumfang enthalten. Messing vernickelt ist gegen Aufpreis bestellbar.
- Weitere Informationen zu den Ex-Kabelverschraubungen entnehmen Sie **„7.1. Kabelverschraubungen für ATEX/IECEX-Klemmenanschlusskasten“ auf Seite 11.**
- Weitere Informationen zum Spezialschlüssel entnehmen Sie **„7.2. Spezialwerkzeug zum Drehen des Klemmenanschlusskastens“ auf Seite 12.**

Beschreibung	Artikel-Nr.
Ex-Kabelverschraubung, Messing vernickelt, 6...13 mm ¹⁾	773278 𐀀
Ex-Kabelverschraubung, Polyamid, 7...13 mm ¹⁾	773277 𐀀
Set SC02-AC10: Spezialschlüssel ²⁾ , Serviceanleitung	293488 𐀀

1.) Kabeldurchmesser

2.) Nicht im Lieferumfang des Ventils enthalten