



### 伺服控制的二位二通隔膜阀

- 伺服控制式隔膜阀，最大额定口径 DN 65
- 隔离膜片，适用于腐蚀性介质和污染性介质
- 关闭和打开时间可分别设置
- 防爆保护版本（类别 2）
- 手动操作组件使用方便



数据表中所述的产品型号可能与产品介绍及说明中的产品型号有所不同。

### 可与以下产品组合

|   |   |
|---|---|
|   | <b>2518 型</b><br>设备插口，A 型插头，<br>符合<br>DIN EN 175301-803 |
|  | <b>1087 型</b><br>计时器，A 型插头，<br>符合<br>DIN EN 175301-803  |

### 型号说明

5282 阀门是一种伺服控制的隔膜阀。阀门需要一个最小压差才能工作。根据应用情况，有不同的隔膜材料和作用方式可供选择。标准黄铜阀体满足所有欧洲饮用水要求。阀体新增不锈钢版本。只要转动管件上的二位三通先导控制阀，就可以将作用方式从 NC 改为 NO。电磁线圈采用耐化学腐蚀的环氧树脂压制而成。5282 配备了一个手动操作组件，用于调试和测试。如果与符合 DIN EN 175301-803 A 型标准的插头和不锈钢阀体结合使用，就可以满足 NEMA 4X 的要求。

## 内容

|  |           |
|--|-----------|
| <b>1. 常规技术参数</b>                                 | <b>3</b>  |
| <b>2. 电路功能</b>                                   | <b>4</b>  |
| <b>3. 认证</b>                                     | <b>4</b>  |
| <b>4. 材料</b>                                     | <b>5</b>  |
| 4.1. 耐化学性表—Bürkert resistApp .....               | 5         |
| 4.2. 材料说明 .....                                  | 5         |
| <b>5. 尺寸</b>                                     | <b>6</b>  |
| 5.1. 标准版本 .....                                  | 6         |
| 螺纹版本 .....                                       | 6         |
| 法兰版本符合 DIN EN 1092-1 .....                       | 7         |
| 5.2. 防爆版本 .....                                  | 8         |
| 螺纹版本 .....                                       | 8         |
| 法兰版本符合 DIN EN 1092-1 .....                       | 9         |
| <b>6. 产品安装</b>                                   | <b>10</b> |
| 6.1. 安装选项 .....                                  | 10        |
| <b>7. 产品配件</b>                                   | <b>10</b> |
| 7.1. 用于 ATEX/IECEX 接线盒的电缆螺纹接头 .....              | 10        |
| 7.2. 用于转动接线盒的专用工具 .....                          | 11        |
| <b>8. 订货信息</b>                                   | <b>11</b> |
| 8.1. Bürkert 网上商店—轻松订购、快速送达 .....                | 11        |
| 8.2. Bürkert 产品选型 .....                          | 11        |
| 8.3. 订货表 .....                                   | 12        |
| 黄铜阀体常闭—压力范围 0.2~10 .....                         | 12        |
| 黄铜阀体常闭—压力范围 0.2~16 .....                         | 13        |
| 黄铜版本, 带不锈钢法兰阀体—压力范围 0.2~10 .....                 | 13        |
| 不锈钢阀体, 螺纹连接或法兰连接—压力范围 0.2~10 .....               | 14        |
| 防爆版本 .....                                       | 15        |
| 8.4. 配件订货表 .....                                 | 16        |
| 2518 型设备插口, A 型插头, 符合 DIN EN 175301-803 标准 ..... | 16        |
| 用于 ATEX/IECEX 接线盒的电缆螺纹接头 .....                   | 16        |

## 1. 常规技术参数


| 产品特点               |   |
|--------------------|---|
| 尺寸                 | 详细信息请参阅章节“5. 尺寸”在第 6 页。   |
| <b>材料</b>          |   |
| 密封件                | NBR、EPDM、FKM  |
| 法兰阀体               | 不锈钢 1.4581  |
| 套筒阀体               | 黄铜 (符合 DIN EN 50930-6 标准)<br>DN 13 不锈钢 CF3M<br>DN 20~DN 50 不锈钢 1.4581 |
| 线圈                 | 环氧树脂  |
| 阀门内部               | 不锈钢、黄铜  |
| 通径                 | DN 13~DN 65   |
| 电路功能               | 详细信息请参阅章节“2. 电路功能”在第 4 页。   |
| 电磁线圈的耐热绝缘等级        | H   |
| 性能数据               |   |
| 接通时长               | 连续运行 100% 接通时长  |
| 切换时间 <sup>1)</sup> | 打开: 0.1~0.8 秒<br>关闭: 1.0~4.0 秒  |
| 电气数据               |   |
| 工作电压               | 024/DC、024/56、230/56、024/AC/DC、230/AC/DC                              |
| <b>电气功耗</b>        |   |
| 标准版本               | 启动 AC 24 VA<br>运行 AC 14/8 VA W<br>DC 冷/热 11/8 W                       |
| 防爆版本               | 启动 AC 40 VA<br>运行 AC 3 VA W<br>DC 冷/热 40 W 启动/3 W 运行                  |
| 电压公差               | ± 10%   |
| 介质数据               |   |
| <b>工作介质</b>        |   |
| NBR                | 中性介质, 例如压缩空气、水、液压油  |
| EPDM               | 不含油和油脂的介质、碱、热水  |
| FKM                | 热空气、四氟乙烯溶剂、热油   |
| <b>介质温度</b>        |   |
| NBR                | 0~+80 °C  |
| EPDM               | -25~+90 °C  |
| FKM                | 0~+90 °C  |
| 过程/管道接口和通信         |   |
| <b>电气连接</b>        |   |
| 标准版本               | 符合 DIN EN 175301-803 A 型标准的插头接线片, 适用于 2518 型设备插口                      |
| 防爆版本               | 3 m 长的模压电缆, 3 × 0.5 mm <sup>2</sup><br>接线盒                            |
| 认证和证书              |   |
| 指令                 | CE、EAC  |
| 防护等级               | 使用符合 DIN EN 175301-803 A 型标准的设备插口时, 为 IP65<br>使用电缆接头或接线盒时, 为 IP65     |
| 环境和安装              |   |
| 安装位置               | 任意, 建议执行机构向上  |
| 环境温度               | 最高 +55 °C   |

1.) 在 6 bar 和 +20 °C 下于阀门出口处进行测量, 打开: 压力上升 0~90%, 关闭: 压力下降 100~10%  
可以通过转动节流螺钉 (在外壳盖中) 来改变切换时间。

## 2. 电路功能

| 作用方式  | 说明   |
|---|--|
|  | <b>类型: A, 电磁阀</b><br>二位二通<br>伺服控制, 带手动操作组件<br>常闭 |
|  | <b>类型: B, 电磁阀</b><br>二位二通<br>伺服控制, 带手动操作组件<br>常开 |

## 3. 认证

| 认证  | 说明  |
|---|---|
|  | <b>带固定电缆出线装置的线圈的 ATEX 和 IECEx 认证</b><br>ATEX: EPS 16 ATEX 1111X<br>II 2G Ex mb IIC T4 Gb<br>II 2D Ex mb IIIC T130 °C Db<br>IECEx: IECEx EPS 16.0049X<br>II 2G Ex mb IIC T4 Gb<br>II 2D Ex mb IIIC T130 °C Db        |
|   | <b>带接线盒的线圈的 ATEX 和 IECEx 认证</b><br>ATEX: EPS 16 ATEX 1111X<br>II 2G Ex eb mb IIC T4 Gb<br>II 2D Ex mb tb IIIC T130 °C Db<br>IECEx: IECEx EPS 16.0049X<br>II 2G Ex eb mb IIC T4 Gb<br>II 2D Ex mb tb IIIC T130 °C Db |

## 4. 材料

### 4.1. 耐化学性表—Bürkert resistApp

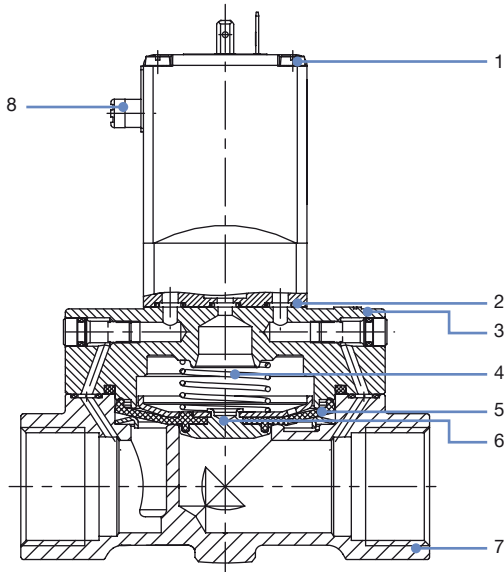


#### Bürkert resistApp—耐化学性表

您想在个人应用情况下保证材料的可靠性和耐久性吗？在我们的网页上或在 resistApp 中验证您的介质和材料组合。

[立即检验耐化学性](#)

### 4.2. 材料说明



| 编号 | 元件     | 材料   |
|----|--------|--|
| 1  | 线圈     | 环氧树脂   |
| 2  | O 型圈   | NBR、EPDM、FKM                                       |
| 3  | 盖子     | 黄铜<br>DN 13 不锈钢 1.4408<br>DN 20 至 DN 50 不锈钢 1.4581 |
| 4  | 弹簧     | 不锈钢 1.4310   |
| 5  | 隔膜     | NBR、EPDM、FKM                                       |
| 6  | 隔膜支架   | 黄铜、不锈钢 1.4401                                      |
| 7  | 阀体     | 黄铜<br>DN 13 不锈钢 CF3M<br>DN 20 至 DN 50 不锈钢 1.4581   |
| 8  | 手动操作组件 | PA   |

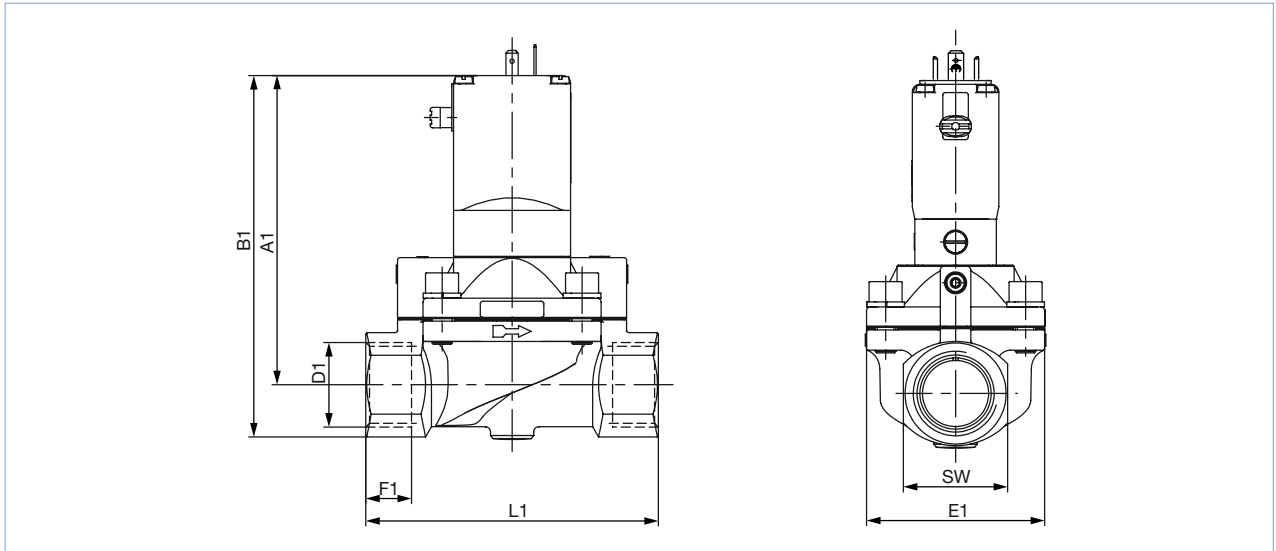
## 5. 尺寸

### 5.1. 标准版本

#### 螺纹版本

#### 注意:

- 数据单位为 mm
- 对于 G 螺纹, D1 和 F1 尺寸适用
- 对于 NPT 螺纹, D2 和 F2 尺寸适用
- 对于 Rc 螺纹, D3 和 F3 尺寸适用



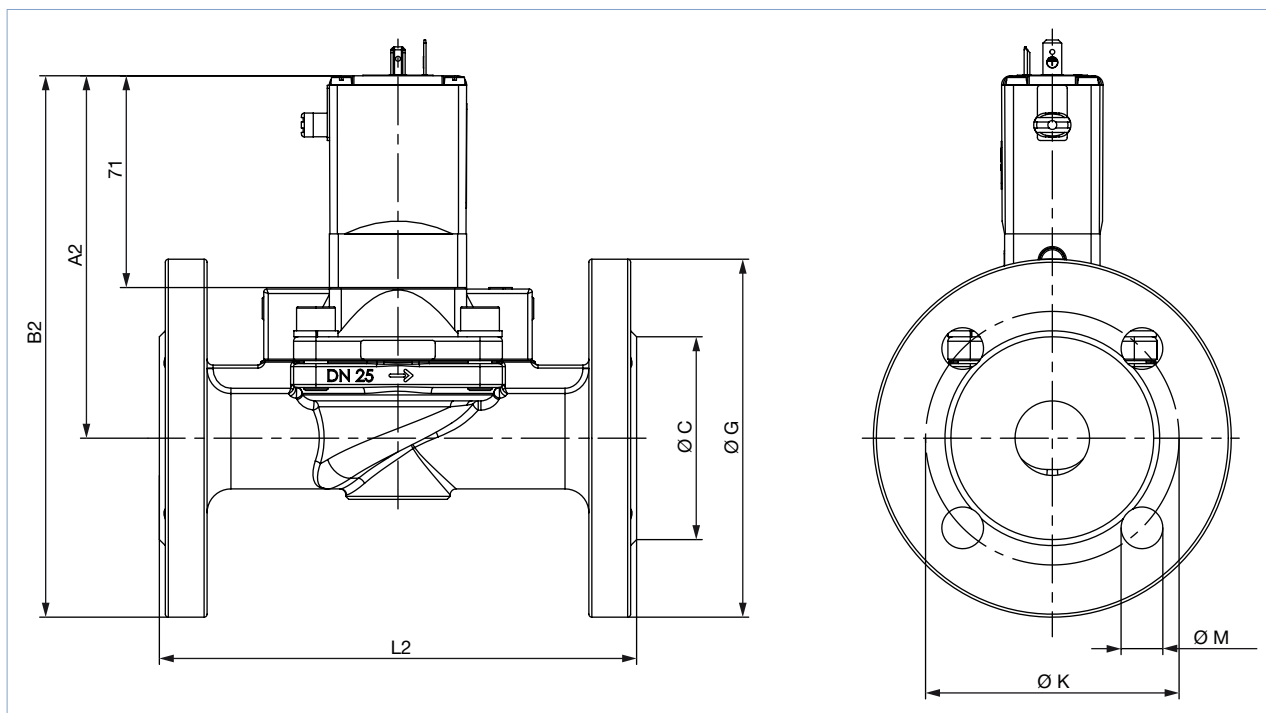
| DN               | A1    | B1    | D1   | F1 | D2     | F2   | D3    | F3   | E1  | L1  | SW |
|------------------|-------|-------|------|----|--------|------|-------|------|-----|-----|----|
| 13 <sup>1)</sup> | 109.0 | 123.0 | G ½  | 14 | NPT ½  | 13.7 | Rc ½  | 13.2 | 40  | 65  | 27 |
| 13 <sup>2)</sup> | 108.0 | 124.0 | G ½  | 14 | NPT ½  | 13.7 | Rc ½  | 13.2 | 40  | 65  | 32 |
| 13 <sup>2)</sup> | 108.0 | 124.0 | G ¾  | 16 | NPT ¾  | 14.0 | Rc ¾  | 14.5 | 40  | 65  | 32 |
| 20 <sup>2)</sup> | 115.0 | 131.0 | G ½  | 14 | NPT ½  | 13.7 | Rc ½  | 13.2 | 60  | 100 | 32 |
| 20               | 115.0 | 131.0 | G ¾  | 16 | NPT ¾  | 14.0 | Rc ¾  | 14.5 | 60  | 100 | 32 |
| 25               | 121.5 | 142.0 | G 1  | 18 | NPT 1  | 16.8 | Rc 1  | 16.8 | 70  | 115 | 41 |
| 32               | 122.0 | 147.0 | G 1¼ | 20 | NPT 1¼ | 17.3 | Rc 1¼ | 19.1 | 85  | 126 | 50 |
| 40               | 126.0 | 156.0 | G 1½ | 22 | NPT 1½ | 17.3 | Rc 1½ | 19.1 | 85  | 126 | 60 |
| 50               | 142.5 | 177.5 | G 2  | 24 | NPT 2  | 17.6 | Rc 2  | 23.4 | 115 | 164 | 70 |
| 65               | 142.5 | 185.0 | G 2½ | 27 | NPT 2½ | 23.6 | -     | -    | 115 | 180 | 85 |

1.) 仅适用于 MS 螺纹连接

2.) 仅适用于 VA 螺纹连接

法兰版本符合 DIN EN 1092-1

注意：  
数据单位为 mm



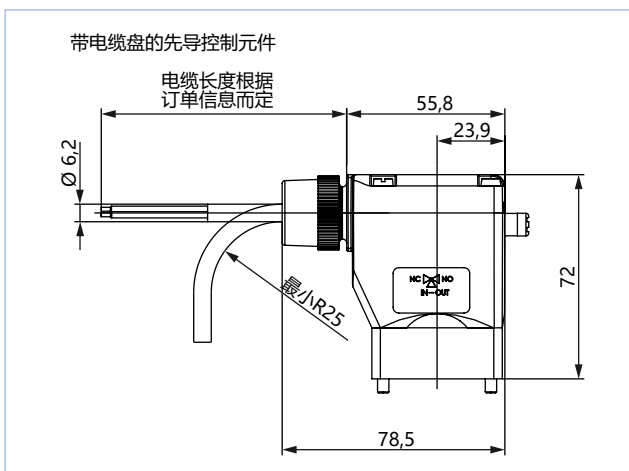
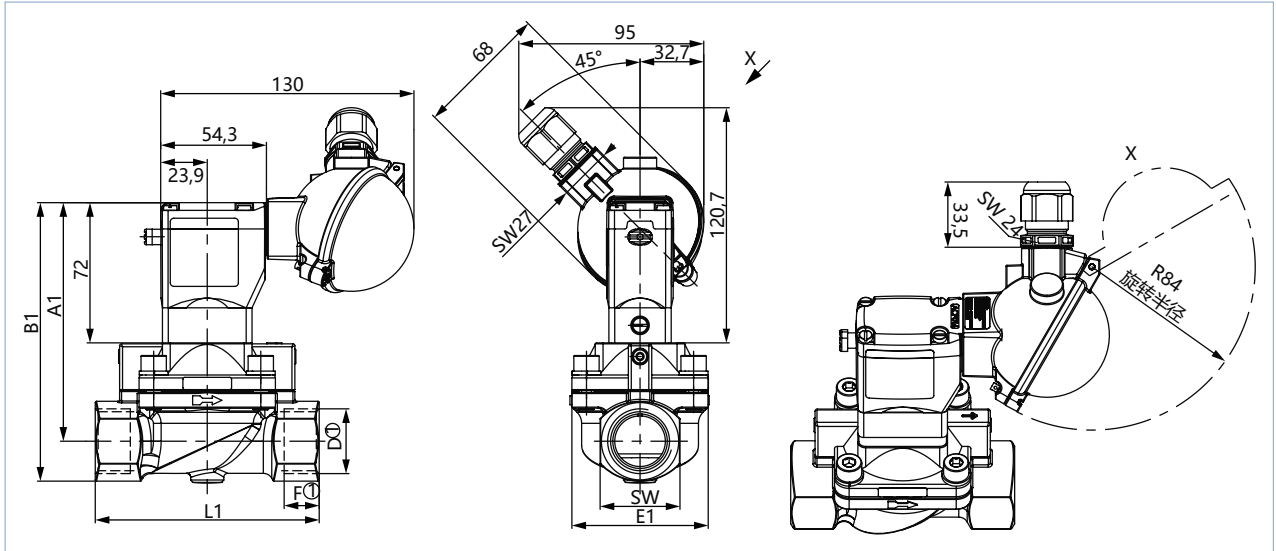
| 版本            | DN | A2    | B2    | Ø C | Ø G | L2  | Ø M | Ø K |
|---------------|----|-------|-------|-----|-----|-----|-----|-----|
| 黄铜, 带不锈钢铸件阀体  | 25 | 121.5 | 181.5 | 68  | 120 | 160 | 14  | 85  |
|               | 32 | 122.0 | 192.0 | 78  | 140 | 180 | 18  | 100 |
|               | 40 | 128.0 | 203.0 | 88  | 150 | 200 | 18  | 110 |
|               | 50 | 142.8 | 225.3 | 102 | 165 | 230 | 18  | 125 |
| 不锈钢, 带不锈钢铸件阀体 | 25 | 120.5 | 180.5 | 68  | 120 | 160 | 14  | 85  |
|               | 32 | 122.0 | 192.0 | 78  | 140 | 180 | 18  | 100 |
|               | 40 | 128.0 | 203.0 | 88  | 150 | 200 | 18  | 110 |
|               | 50 | 142.8 | 225.3 | 102 | 165 | 230 | 18  | 125 |

## 5.2. 防爆版本

## 螺纹版本

## 注意:

- 数据单位为 mm
- 对于 G 螺纹, D1 和 F1 尺寸适用
- 对于 NPT 螺纹, D2 和 F2 尺寸适用
- 对于 Rc 螺纹, D3 和 F3 尺寸适用



| DN               | A1    | B1    | D1   | F1 | D2     | F2   | D3    | F3   | E1  | L1  | SW |
|------------------|-------|-------|------|----|--------|------|-------|------|-----|-----|----|
| 13 <sup>1)</sup> | 110.0 | 124.0 | G ½  | 14 | NPT ½  | 13.7 | Rc ½  | 13.2 | 40  | 65  | 27 |
| 13 <sup>2)</sup> | 109.0 | 125.0 | G ½  | 14 | NPT ½  | 13.7 | Rc ½  | 13.2 | 40  | 65  | 32 |
| 13 <sup>2)</sup> | 109.0 | 125.0 | G ¾  | 16 | NPT ¾  | 14.0 | Rc ¾  | 14.5 | 40  | 65  | 32 |
| 20 <sup>2)</sup> | 116.0 | 132.0 | G ½  | 14 | NPT ½  | 13.7 | Rc ½  | 13.2 | 60  | 100 | 32 |
| 20               | 116.0 | 132.0 | G ¾  | 16 | NPT ¾  | 14.0 | Rc ¾  | 14.5 | 60  | 100 | 32 |
| 25               | 122.5 | 143.0 | G 1  | 18 | NPT 1  | 16.8 | Rc 1  | 16.8 | 70  | 115 | 41 |
| 32               | 123.0 | 148.0 | G 1¼ | 20 | NPT 1¼ | 17.3 | Rc 1¼ | 19.1 | 85  | 126 | 50 |
| 40               | 127.0 | 157.0 | G 1½ | 22 | NPT 1½ | 17.3 | Rc 1½ | 19.1 | 85  | 126 | 60 |
| 50               | 143.8 | 178.8 | G 2  | 24 | NPT 2  | 17.6 | Rc 2  | 23.4 | 115 | 164 | 70 |
| 65               | 143.5 | 186.0 | G 2½ | 27 | NPT 2½ | 23.6 | -     | -    | 115 | 180 | 85 |

1.) 仅适用于 MS 螺纹连接

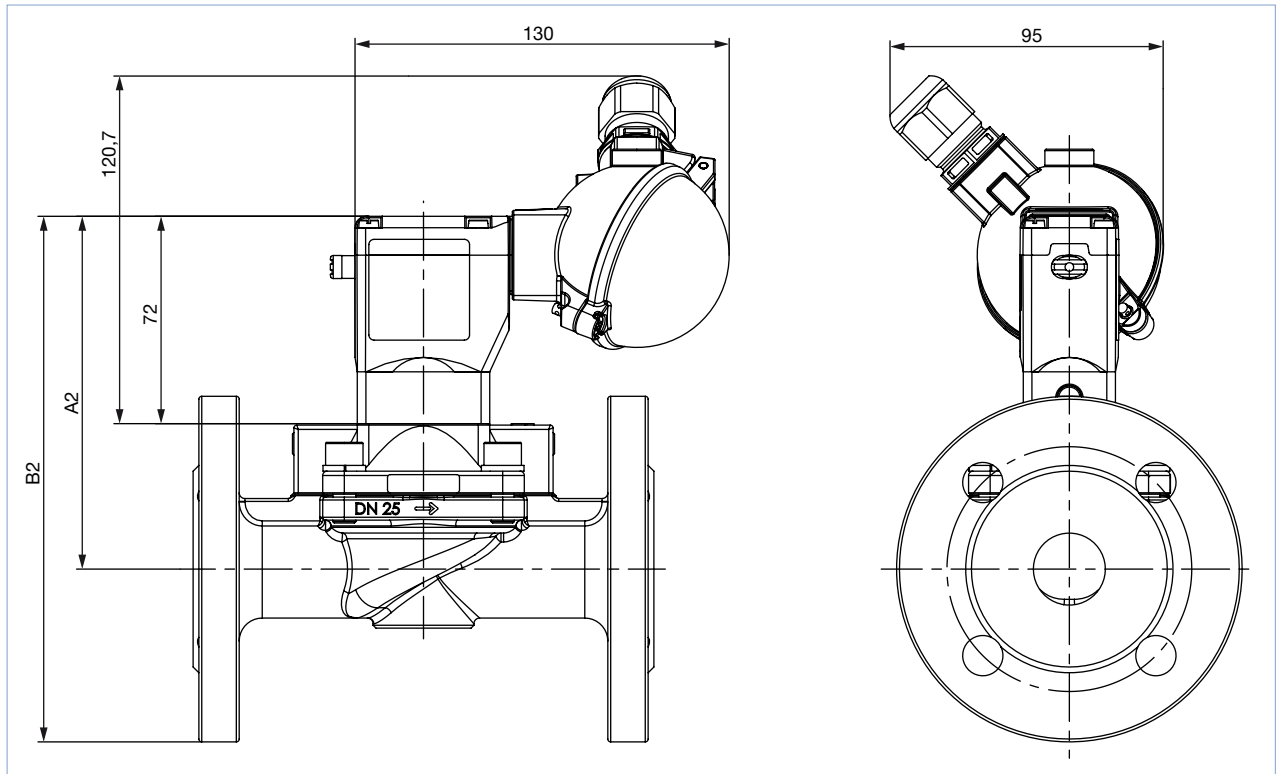
2.) 仅适用于 VA 螺纹连接



## 法兰版本符合 DIN EN 1092-1

## 注意:

- 数据单位为 mm
- 线圈和接线盒的尺寸参见“螺纹版本”在第 8 页。



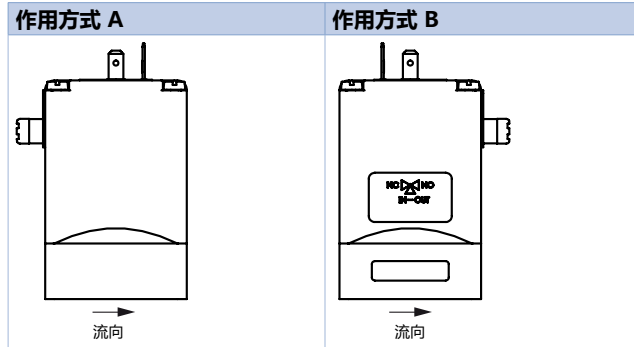
| 版本            | DN | A2    | B2    | Ø C | Ø G | L2  | Ø M | Ø K |
|---------------|----|-------|-------|-----|-----|-----|-----|-----|
| 黄铜, 带不锈钢铸件阀体  | 25 | 122.5 | 182.5 | 68  | 120 | 160 | 14  | 85  |
|               | 32 | 123.0 | 193.0 | 78  | 140 | 180 | 18  | 100 |
|               | 40 | 129.0 | 204.0 | 88  | 150 | 200 | 18  | 110 |
|               | 50 | 143.8 | 226.3 | 102 | 165 | 230 | 18  | 125 |
| 不锈钢, 带不锈钢铸件阀体 | 25 | 121.5 | 181.5 | 68  | 120 | 160 | 14  | 85  |
|               | 32 | 123.0 | 193.0 | 78  | 140 | 180 | 18  | 100 |
|               | 40 | 129.0 | 204.0 | 88  | 150 | 200 | 18  | 110 |
|               | 50 | 143.8 | 226.3 | 102 | 165 | 230 | 18  | 125 |

## 6. 产品安装

### 6.1. 安装选项

注意:

- 交货状态与订购代码相符。通过将先导控制阀旋转 180°，即可改变阀门的作用方式。
- 只有 10 bar 及以下的版本才可以改变作用方式。


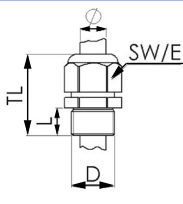

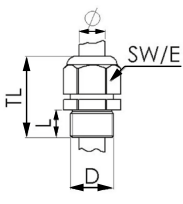


## 7. 产品配件

### 7.1. 用于 ATEX/IECEX 接线盒的电缆螺纹接头

注意:

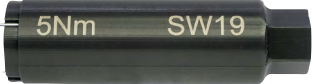
一个聚酰胺版本电缆螺纹接头包括在供货范围内。镀镍黄铜可额外付费订购，参见“8.4. 配件订货表”在第 16 页。

| 说明  | Ex 认证                                     |  | 尺寸   |    |          |   |       |   |       |    |       |   |       |
|---|---|--|--|----|----------|---|-------|---|-------|----|-------|---|-------|
|   | 证明  | 标识   |  |    |          |   |       |   |       |    |       |   |       |
| Ex 电缆螺纹接头，<br>镀镍黄铜，6~13 mm<br> | PTB 04 ATEX 1112 X,<br>IECEX PTB 13.0027X | II 2 G Ex e IIC Gb,<br>II 2 D Ex tb IIIC Db IP68 |  <table border="1"> <tr><td>TL</td><td>29~37 mm</td></tr> <tr><td>L</td><td>6 mm</td></tr> <tr><td>D</td><td>20 mm</td></tr> <tr><td>SW</td><td>24 mm</td></tr> <tr><td>E</td><td>27 mm</td></tr> </table>  | TL | 29~37 mm | L | 6 mm  | D | 20 mm | SW | 24 mm | E | 27 mm |
| TL  | 29~37 mm                                  |  |  |    |          |   |       |   |       |    |       |   |       |
| L   | 6 mm                                      |  |  |    |          |   |       |   |       |    |       |   |       |
| D   | 20 mm                                     |  |  |    |          |   |       |   |       |    |       |   |       |
| SW  | 24 mm                                     |  |  |    |          |   |       |   |       |    |       |   |       |
| E   | 27 mm                                     |  |  |    |          |   |       |   |       |    |       |   |       |
| Ex 电缆螺纹接头，<br>聚酰胺，7~13 mm<br>  | PTB 13 ATEX 1015 X,<br>IECEX PTB 13.0034X | II 2 G Ex e IIC Gb,<br>II 2 D Ex tb IIIC Db IP68 |  <table border="1"> <tr><td>TL</td><td>36~45 mm</td></tr> <tr><td>L</td><td>10 mm</td></tr> <tr><td>D</td><td>20 mm</td></tr> <tr><td>SW</td><td>24 mm</td></tr> <tr><td>E</td><td>28 mm</td></tr> </table> | TL | 36~45 mm | L | 10 mm | D | 20 mm | SW | 24 mm | E | 28 mm |
| TL  | 36~45 mm                                  |  |  |    |          |   |       |   |       |    |       |   |       |
| L   | 10 mm                                     |  |  |    |          |   |       |   |       |    |       |   |       |
| D   | 20 mm                                     |  |  |    |          |   |       |   |       |    |       |   |       |
| SW  | 24 mm                                     |  |  |    |          |   |       |   |       |    |       |   |       |
| E   | 28 mm                                     |  |  |    |          |   |       |   |       |    |       |   |       |

## 7.2. 用于转动接线盒的专用工具

### 注意:

这种专用工具不包括在阀门的供货范围内, 参见 “8.4. 配件订货表” 在第 16 页。

| 说明  | 套件的组成部分  |
|---|--|
| SC02-AC10 套件<br> | <ul style="list-style-type: none"> <li>• 专用工具</li> <li>• 维护说明</li> </ul> |

## 8. 订货信息

### 8.1. Bürkert 网上商店—轻松订购、快速送达

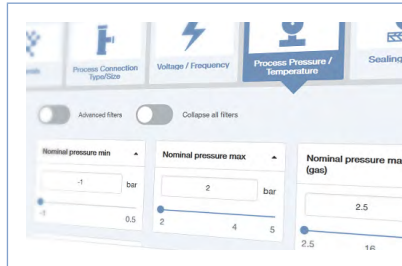


#### Bürkert 网上商店—轻松订购、快速送达

您想快速查找并直接订购您所需的 Bürkert 产品或备件吗? 我们的网上商店全天 24 小时开放。立即注册享受便利。

[立即在线订购](#)

### 8.2. Bürkert 产品选型



#### Bürkert 产品选型—快速找到合适的产品

您想要基于您的技术需求简单便捷地选择合适的产品吗? 利用 Bürkert 产品选型, 查找匹配您应用的合适产品。

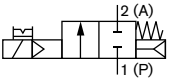
[立即筛选产品](#)

## 8.3. 订货表

## 注意:

请注意, 设备插口需单独订购, 参见 “8.4. 配件订货表” 在第 16 页 或 2518 型 ▶ 单独的数据表。

## 黄铜阀体常闭—压力范围 0.2~10

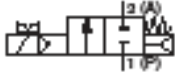








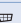
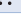




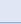


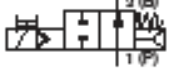



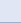



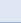

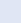
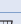

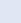
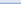
| 作用方式   | 管道接口            | 口径   | K <sub>v</sub> 值<br>(水) <sup>1.) 2.)</sup> | 压力<br>范围 <sup>3.)</sup> | 重量     | 订货号    |           |           |
|--|-----------------|------|--|-------------------------|--------|--------|-----------|-----------|
|  |                 |      |  |                         |        | 024/DC | 024/50~60 | 230/50~60 |
|  |                 | [mm] | [m <sup>3</sup> /h]                        | [bar]                   | [kg]   | [V/Hz] | [V/Hz]    | [V/Hz]    |
| <b>带螺纹连接和手动操作组件, 无设备插口</b>   |                 |      |  |                         |        |        |           |           |
| <b>A, 电磁阀</b><br>二位二通<br>伺服控制,<br>带手动操作组件<br>常闭<br> | <b>NBR 密封材料</b> |      |  |                         |        |        |           |           |
|  | G 1/2           | 13.0 | 4.0  | 0.2~10                  | 0.95   | 134430 | 134431    | 134433    |
|  | G 3/4           | 20.0 | 6.5  | 0.2~10                  | 1.40   | 134434 | 134435    | 134437    |
|  | G 1             | 25.0 | 10.0                                       | 0.2~10                  | 1.85   | 134438 | 134439    | 134441    |
|  | G 1 1/4         | 32.0 | 20.0                                       | 0.2~10                  | 2.60   | 134442 | 134443    | 134445    |
|  | G 1 1/2         | 40.0 | 20.0                                       | 0.2~10                  | 3.05   | 134446 | 134447    | 134449    |
|  | G 2             | 50.0 | 40.0                                       | 0.2~10                  | 5.15   | 134450 | 134451    | 134453    |
|  | G 2 1/2         | 65.0 | 40.0                                       | 0.2~10                  | 5.90   | 134454 | 134455    | 134457    |
|  | <b>FKM 密封材料</b> |      |  |                         |        |        |           |           |
|  | G 1/2           | 13.0 | 4.0  | 0.2~10                  | 0.95   | 134486 | 134487    | 134489    |
|  | G 3/4           | 20.0 | 6.5  | 0.2~10                  | 1.40   | 134490 | 134491    | 134493    |
|  | G 1             | 25.0 | 10.0                                       | 0.2~10                  | 1.85   | 134494 | 134495    | 134497    |
|  | G 1 1/4         | 32.0 | 20.0                                       | 0.2~10                  | 2.60   | 134498 | 134499    | 134501    |
|  | G 1 1/2         | 40.0 | 20.0                                       | 0.2~10                  | 3.05   | 134502 | 134503    | 134505    |
| G 2  | 50.0            | 40.0 | 0.2~10                                     | 5.15                    | 134506 | 134507 | 134509    |           |
| G 2 1/2  | 65.0            | 40.0 | 0.2~10                                     | 5.90                    | 134510 | 134511 | 134513    |           |
| <b>EPDM 密封材料</b>   |                 |      |  |                         |        |        |           |           |
| G 1/2  | 13.0            | 4.0  | 0.2~10                                     | 0.95                    | 134458 | 134459 | 134461    |           |
| G 3/4  | 20.0            | 6.5  | 0.2~10                                     | 1.40                    | 134462 | 134463 | 134465    |           |
| G 1  | 25.0            | 10.0 | 0.2~10                                     | 1.85                    | 134466 | 134467 | 134469    |           |
| G 1 1/4  | 32.0            | 20.0 | 0.2~10                                     | 2.60                    | 134470 | 134471 | 134473    |           |
| G 1 1/2  | 40.0            | 20.0 | 0.2~10                                     | 3.05                    | 134474 | 134475 | 134477    |           |
| G 2  | 50.0            | 40.0 | 0.2~10                                     | 5.15                    | 134478 | 134479 | 134481    |           |
| G 2 1/2  | 65.0            | 40.0 | 0.2~10                                     | 5.90                    | 134482 | 134483 | 134485    |           |

1.) 在 1 bar<sup>2)</sup> 且温度为 +20 °C 的条件下于阀门入口和自由出口处测量

2.) 打开整个横截面需要 0.5 bar 的压力差。

3.) 压力数据: 相对于大气压的表压

## 黄铜阀体常闭—压力范围 0.2~16

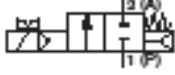
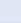
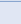

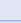
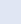
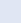
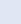
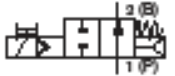
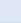
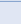

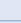
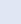
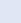
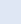
| 作用方式   | 管道接口            | 通径<br>[mm] | K <sub>v</sub> 值<br>(水) <sup>1, 2)</sup><br>[m <sup>3</sup> /h] | 压力<br>范围 <sup>3)</sup><br>[bar] | 重量<br>[kg]   | 订货号  |  |  |
|--|-----------------|------------|---|---------------------------------|--|--|--|--|
|  |                 |            |   |                                 |  | 024/DC<br>[V/Hz]   | 024/50~60<br>[V/Hz]  | 230/50~60<br>[V/Hz]  |
| <b>带螺纹连接和手动操作组件, 无设备插口</b>   |                 |            |   |                                 |  |  |  |  |
| <b>A, 电磁阀</b><br>二位二通<br>伺服控制,<br>带手动操作组件<br>常闭<br> | <b>NBR 密封材料</b> |            |   |                                 |  |  |  |  |
|  | G 1/2           | 13.0       | 4.0   | 0.2~16                          | 0.95   | 187421  | 254814  | 187422  |
|  | G 3/4           | 20.0       | 6.5   | 0.2~16                          | 1.40   | 187423  | 237670  | 186719  |
|  | G 1             | 25.0       | 10.0  | 0.2~16                          | 1.85   | 202683  | 246449  | 183126  |
|  | G 1 1/4         | 32.0       | 20.0  | 0.2~16                          | 2.60   | 202684  | 可应要求<br>提供   | 202680  |
|  | G 1 1/2         | 40.0       | 20.0  | 0.2~16                          | 3.05   | 202685  | 209365  | 202681  |
| G 2  | 50.0            | 40.0       | 0.2~16  | 5.15                            | 202686  | 318245  | 202682  |  |
| <b>B, 电磁阀</b><br>二位二通<br>伺服控制,<br>带手动操作组件<br>常开<br> | <b>NBR 密封材料</b> |            |   |                                 |  |  |  |  |
|  | G 1/2           | 13.0       | 4.0   | 0.2~16                          | 0.95   | 184959  | 250917  | 184960  |
|  | G 3/4           | 20.0       | 6.5   | 0.2~16                          | 1.40   | 189506  | 可应要求<br>提供   | 189342  |
|  | G 1             | 25.0       | 10.0  | 0.2~16                          | 1.85   | 183129  | 223653  | 183132  |
|  | G 1 1/4         | 32.0       | 20.0  | 0.2~16                          | 2.60   | 242280  | 可应要求<br>提供   | 242277  |
|  | G 1 1/2         | 40.0       | 20.0  | 0.2~16                          | 3.05   | 207728  | 可应要求<br>提供   | 214331  |
| G 2  | 50.0            | 40.0       | 0.2~16  | 5.15                            | 242281  | 可应要求<br>提供   | 242278  |  |

1.) 在 1 bar<sup>2)</sup> 且温度为 +20 °C 的条件下于阀门入口和自由出口处测量

2.) 打开整个横截面需要 0.5 bar 的压力差。

3.) 压力数据: 相对于大气压的表压

## 黄铜版本, 带不锈钢法兰阀体—压力范围 0.2~10

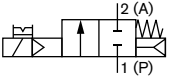
| 作用方式   | 管道接口            | 通径<br>[mm] | K <sub>v</sub> 值<br>(水) <sup>1, 2)</sup><br>[m <sup>3</sup> /h] | 压力<br>范围 <sup>3)</sup><br>[bar] | 重量<br>[kg]   | 订货号  |  |
|--|-----------------|------------|---|---------------------------------|--|--|--|
|  |                 |            |   |                                 |  | 024/DC<br>[V/Hz]   | 230/50~60<br>[V/Hz]  |
| <b>带符合 DIN EN 1092-1 标准的法兰连接和手动操作组件, 无设备插口</b>   |                 |            |   |                                 |  |  |  |
| <b>A, 电磁阀</b><br>二位二通<br>伺服控制,<br>带手动操作组件<br>常闭<br> | <b>NBR 密封材料</b> |            |   |                                 |  |  |  |
|  | 法兰              | 25.0       | 10.0  | 0.2~10                          | 5.2  | 355263  | 355266  |
|  | 法兰              | 32.0       | 20.0  | 0.2~10                          | 6.7  | 355269  | 可应要求提供   |
|  | 法兰              | 40.0       | 20.0  | 0.2~10                          | 7.4  | 355261  | 355265  |
| 法兰   | 50.0            | 40.0       | 0.2~10  | 11.5                            | 355264  | 355259  |  |
| <b>B, 电磁阀</b><br>二位二通<br>伺服控制,<br>带手动操作组件<br>常开<br> | <b>NBR 密封材料</b> |            |   |                                 |  |  |  |
|  | 法兰              | 25.0       | 10.0  | 0.2~10                          | 5.2  | 355263  | 355266  |
|  | 法兰              | 32.0       | 20.0  | 0.2~10                          | 6.7  | 355269  | 可应要求提供   |
|  | 法兰              | 40.0       | 20.0  | 0.2~10                          | 7.4  | 355261  | 355265  |
| 法兰   | 50.0            | 40.0       | 0.2~10  | 11.5                            | 355264  | 355259  |  |

1.) 在 1 bar<sup>2)</sup> 且温度为 +20 °C 的条件下于阀门入口和自由出口处测量

2.) 打开整个横截面需要 0.5 bar 的压力差。

3.) 压力数据: 相对于大气压的表压

## 不锈钢阀体，螺纹连接或法兰连接—压力范围 0.2~10

| 作用方式   | 管道接口                   | 通径<br>[mm] | K <sub>v</sub> 值<br>(水)<br>[m <sup>3</sup> /h]<br>1.) 2.) | 压力<br>范围 <sup>3.)</sup><br>[bar] | 重量<br>[kg] | 订货号              |                     |                     |
|--|------------------------|------------|---|----------------------------------|------------|------------------|---------------------|---------------------|
|  |                        |            |   |                                  |            | 024/DC<br>[V/Hz] | 024/50~60<br>[V/Hz] | 230/50~60<br>[V/Hz] |
| <b>带螺纹连接或法兰连接和手动操作组件，无设备插口</b>   |                        |            |   |                                  |            |                  |                     |                     |
| <b>A, 电磁阀</b><br>二位二通<br>伺服控制,<br>带手动操作组件<br>常闭<br> | <b>螺纹连接, NBR 密封材料</b>  |            |   |                                  |            |                  |                     |                     |
|  | G 1/2                  | 13.0       | 4.0   | 0.2~10                           | 0.91       | 281976           | 281979              | 281981              |
|  | G 3/4                  | 20.0       | 6.5   | 0.2~10                           | 1.40       | 137142           | 137143              | 137145              |
|  | G 1                    | 25.0       | 10.0  | 0.2~10                           | 1.80       | 137146           | 137147              | 137149              |
|  | G 1 1/4                | 32.0       | 20.0  | 0.2~10                           | 2.25       | 137150           | 137151              | 137153              |
|  | G 1 1/2                | 40.0       | 20.0  | 0.2~10                           | 2.70       | 137154           | 137155              | 137157              |
|  | G 2                    | 50.0       | 40.0  | 0.2~10                           | 4.80       | 137158           | 137159              | 137161              |
|  | <b>螺纹连接, FKM 密封材料</b>  |            |   |                                  |            |                  |                     |                     |
|  | G 1/2                  | 13.0       | 4.0   | 0.2~10                           | 0.91       | 220291           | 220292              | 220294              |
|  | G 3/4                  | 20.0       | 6.5   | 0.2~10                           | 1.40       | 134518           | 134519              | 134521              |
|  | G 1                    | 25.0       | 10.0  | 0.2~10                           | 1.80       | 134522           | 134523              | 134525              |
|  | G 1 1/4                | 32.0       | 20.0  | 0.2~10                           | 2.25       | 134526           | 134527              | 134529              |
|  | G 1 1/2                | 40.0       | 20.0  | 0.2~10                           | 2.70       | 134530           | 134531              | 134533              |
|  | G 2                    | 50.0       | 40.0  | 0.2~10                           | 4.80       | 134534           | 134535              | 134537              |
|  | <b>螺纹连接, EPDM 密封材料</b> |            |   |                                  |            |                  |                     |                     |
|  | G 1/2                  | 13.0       | 4.0   | 0.2~10                           | 0.91       | 220297           | 220298              | 220300              |
|  | G 3/4                  | 20.0       | 6.5   | 0.2~10                           | 1.40       | 145709           | 可应要求提供              | 141714              |
|  | G 1                    | 25.0       | 10.0  | 0.2~10                           | 1.80       | 141078           | 93909807            | 146160              |
| G 1 1/4  | 32.0                   | 20.0       | 0.2~10  | 2.25                             | 438559     | 可应要求提供           | 147803              |                     |
| G 1 1/2  | 40.0                   | 20.0       | 0.2~10  | 2.70                             | 141667     | 可应要求提供           | 139823              |                     |
| G 2  | 50.0                   | 40.0       | 0.2~10  | 4.80                             | 141075     | 可应要求提供           | 146530              |                     |
| <b>符合 DIN EN 1092-1 标准的法兰连接, FKM 密封材料</b>  |                        |            |   |                                  |            |                  |                     |                     |
| 法兰   | 25.0                   | 10.0       | 0.2~10  | 5.1                              | 361400     | 361401           | 361403              |                     |
| 法兰   | 32.0                   | 20.0       | 0.2~10  | 6.45                             | 361404     | 361405           | 361406              |                     |
| 法兰   | 40.0                   | 20.0       | 0.2~10  | 7.2                              | 361407     | 361408           | 361409              |                     |
| 法兰   | 50.0                   | 40.0       | 0.2~10  | 11.3                             | 361410     | 361411           | 361412              |                     |
| <b>符合 DIN EN 1092-1 标准的法兰连接, EPDM 密封材料</b>   |                        |            |   |                                  |            |                  |                     |                     |
| 法兰   | 25.0                   | 10.0       | 0.2~10  | 5.1                              | 371943     | 可应要求提供           | 368163              |                     |
| 法兰   | 32.0                   | 20.0       | 0.2~10  | 6.45                             | 可应要求提供     | 可应要求提供           | 367561              |                     |
| 法兰   | 40.0                   | 20.0       | 0.2~10  | 7.2                              | 可应要求提供     | 可应要求提供           | 可应要求提供              |                     |
| 法兰   | 50.0                   | 40.0       | 0.2~10  | 11.3                             | 361414     | 可应要求提供           | 367562              |                     |

1.) 在 1 bar<sup>2)</sup> 且温度为 +20 °C 的条件下于阀门入口和自由出口处测量。

2.) 打开整个横截面需要 0.5 bar 的压力差。

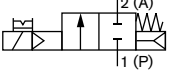
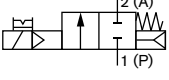
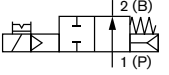
3.) 压力数据: 相对于大气压的表压

| 其他版本可应要求提供  |  |
|---|--|
|  <b>补充</b><br>使用视觉位置显示器或电气位置反馈作为无电势触点或 Namur 信号  |  <b>压力</b><br>压力范围可达 16 bar |
|  <b>认证</b><br>UL、UR、CSA、Hazardous Locations Expl. proof、Ex、KOSHA、NEPSI、CGA/AGA、FM Ex Div.1 或 2, 根据 UBA (PF23) 的评估原则进行饮用水认证, 脉冲版本 |  <b>电压</b><br>其他电压          |

## 防爆版本

## 注意:

- 在最高介质温度 70 °C 和最高环境温度 40 °C 时, 最大切换频率为 20/min
- 在最高介质温度 90 °C 和最高环境温度 55 °C 时, 最大切换频率为 5/min

| 作用方式   | 管道接口   | 口径<br>[mm] | K <sub>v</sub> 值<br>(水)<br>[m <sup>3</sup> /h] <sup>1, 2)</sup> | 压力范围 <sup>3)</sup><br>[bar] | 重量<br>[kg] | 订货号                 |                     |  |
|--|--|------------|---|-----------------------------|------------|---------------------|---------------------|--|
|  |  |            |   |                             |            | 024/AC/DC<br>[V/Hz] | 230/AC/DC<br>[V/Hz] |  |
| <b>带手动操作组件和接线盒</b>   |  |            |   |                             |            |                     |                     |  |
| <b>A, 电磁阀</b><br>二位二通<br>伺服控制,<br>带手动操作组件<br>常闭<br>   | <b>带螺纹连接的黄铜阀体, FKM 密封材料</b>  |            |   |                             |            |                     |                     |  |
|  | G 1/2  | 13         | 4.0   | 0.5~10                      | 1.1        | 355080              | 355093              |  |
|  | G 3/4  | 20         | 6.5   | 0.5~10                      | 1.5        | 355110              | 355098              |  |
|  | G 1  | 25         | 10.0  | 0.5~10                      | 2.0        | 355096              | 355097              |  |
|  | G 1 1/4  | 32         | 20.0  | 0.5~10                      | 2.7        | 可应要求提供              | 可应要求提供              |  |
|  | G 1 1/2  | 40         | 20.0  | 0.5~10                      | 3.2        | 355118              | 355088              |  |
|  | G 2  | 50         | 40.0  | 0.5~10                      | 5.3        | 可应要求提供              | 可应要求提供              |  |
|  | <b>带螺纹连接的不锈钢阀体, FKM 密封材料</b>   |            |   |                             |            |                     |                     |  |
|  | G 1/2  | 13         | 4.0   | 0.5~10                      | 1.0        | 355087              | 355103              |  |
|  | G 1/2  | 20         | 5.0   | 0.5~10                      | 1.5        | 355081              | 355085              |  |
| G 3/4  | 20   | 6.5        | 0.5~10  | 1.5                         | 355089     | 355092              |                     |  |
| G 1  | 25   | 10.0       | 0.5~10  | 1.9                         | 355084     | 355102              |                     |  |
| G 1 1/4  | 32   | 20.0       | 0.5~10  | 2.4                         | 可应要求提供     | 355107              |                     |  |
| G 1 1/2  | 40   | 20.0       | 0.5~10  | 2.8                         | 370934     | 355111              |                     |  |
| G 2  | 50   | 40.0       | 0.5~10  | 4.9                         | 可应要求提供     | 可应要求提供              |                     |  |
| <b>带手动操作组件和电缆出线装置, 电缆长度为 3 m</b>   |  |            |   |                             |            |                     |                     |  |
| <b>A, 电磁阀</b><br>二位二通<br>伺服控制,<br>带手动操作组件<br>常闭<br> | <b>带螺纹连接的黄铜阀体, NBR 密封材料</b>  |            |   |                             |            |                     |                     |  |
|  | G 1/2  | 13         | 4.0   | 0.5~10                      | 1.0        | 349632              | 349634              |  |
|  | G 3/4  | 20         | 6.5   | 0.5~10                      | 1.5        | 349647              | 349648              |  |
|  | G 1  | 25         | 10.0  | 0.5~10                      | 1.9        | 349627              | 349637              |  |
|  | G 1 1/4  | 32         | 20.0  | 0.5~10                      | 2.7        | 349644              | 349649              |  |
|  | G 1 1/2  | 40         | 20.0  | 0.5~10                      | 3.1        | 349651              | 349652              |  |
|  | G 2  | 50         | 40.0  | 0.5~10                      | 5.2        | 349635              | 349650              |  |
|  | G 2 1/2  | 65         | 40.0  | 0.5~10                      | 6.0        | 357536              | 349653              |  |
|  | <b>B, 电磁阀</b><br>二位二通<br>伺服控制,<br>带手动操作组件<br>常开<br> |            |   |                             |            |                     |                     |  |
|  |  |            |   |                             |            |                     |                     |  |

1.) 在 1 bar<sup>2)</sup> 且温度为 +20 °C 的条件下于阀门入口和自由出口处测量。

2.) 打开整个横截面需要 0.5 bar 的压力差。

3.) 压力数据: 相对于大气压的表压

## 其他版本可应要求提供


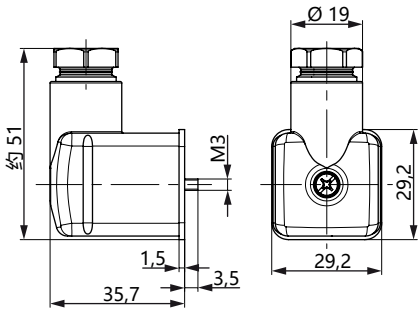




|  |                                 |  |                            |
|--|---------------------------------|--|----------------------------|
|  | <b>材料</b><br>密封材料: NBR、FKM、EPDM |  | <b>压力</b><br>压力范围可达 16 bar |
|  | <b>电压</b><br>110/UC             |  |                            |

#### 8.4. 配件订货表

2518 型设备插口, A 型插头, 符合 DIN EN 175301-803 标准

注意:




其他版本, 参见 2518 型 ▶ 数据表。

| 设备插口  | 尺寸  | 版本                  | 电压            | 订货号  |
|---|---|---------------------|---------------|--|
|  |  | 无接线 (AC/DC)         | 0~250 V AC/DC | 314802  |
|   |   | 带 LED (AC/DC)       | 12~24 V AC/DC | 314812  |
|   |   | 带 LED 和压敏电阻 (AC/DC) | 12~24 V AC/DC | 314820  |
|   |   | 带整流器、LED 和压敏电阻      | 12~24 V AC/DC | 314816  |

#### 用于 ATEX/IECEX 接线盒的电缆螺纹接头

注意:

- 一个聚酰胺版本电缆螺纹接头包括在供货范围内。镀镍黄铜可额外付费订购。
- 有关 Ex 电缆螺纹接头的详细信息, 参见 “7.1. 用于 ATEX/IECEX 接线盒的电缆螺纹接头” 在第 10 页。
- 有关特殊扳手的详细信息, 参见 “7.2. 用于转动接线盒的专用工具” 在第 11 页。

| 说明                                     | 订货号  |
|--|--|
| Ex 电缆螺纹接头, 镀镍黄铜, 6~13 mm <sup>1)</sup> | 773278  |
| Ex 电缆螺纹接头, 聚酰胺, 7~13 mm <sup>1)</sup>  | 773277  |
| SC02-AC10 套件、特殊扳手 <sup>2)</sup> 、维护说明  | 293488  |

1.) 电缆直径

2.) 不包括在阀门的供货范围内



# Bürkert—无处不在

目前所有的地址请参见  
[www.burkert.com](http://www.burkert.com)

DTS 1000550360 ZH Version: A Status: RL (released | freigegeben | validé) printed: 18.12.2024

比利时  
丹麦  
德国  
芬兰  
法国  
英国  
意大利  
荷兰  
挪威

奥地利  
波兰  
瑞典  
瑞士  
西班牙  
捷克共和国  
土耳其

俄罗斯

加拿大  
美国

巴西  
乌拉圭

南非

阿联酋

澳大利亚  
新西兰

中国  
香港  
印度  
日本  
韩国  
马来西亚  
菲律宾  
新加坡  
台湾