



## 2/2-Wege-Magnetventil für neutrale Medien, EEx-Ausführung

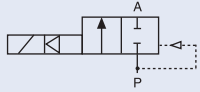
- Universalausführung mit Servo-Membrane
- Schließschlagarm und geräuscharm
- Übergestecktes Spulensystem
- Dichtwerkstoff NBR

Das vorgesteuerte Magnetventil vom Typ 5281 EEx mit Servo-Membrane ist entsprechend seiner Zündschutzart zum Sperren, Dosieren und Füllen gasförmiger und flüssiger Medien in explosionsgefährdeter Umgebung einsetzbar.

Technische Daten	
<b>Nennweite</b>	DN 13 - 65 mm
<b>Gehäusewerkstoff</b>	Messing
<b>Ventilinnenteile</b>	Edelstahl, Messing
<b>Dichtwerkstoff</b>	NBR (EPDM und FKM auf Anfrage)
<b>Medien</b> bei NBR	neutrale Medien, Druckluft, Wasser
<b>Mediumstemperaturen</b> bei NBR	-10° bis +80 °C
<b>Umgebungstemperatur</b>	-10° bis +60 °C
<b>Stromart</b>	AC/DC
<b>Spannungstoleranz</b>	±10%
<b>Leistungsaufnahme</b>	9 W
<b>Nennbetriebsart</b>	Dauerbetrieb 100% ED
<b>Elektrischer Anschluss</b>	Angegossenes Kabel 3 m lang, 3 x 0,75 mm <sup>2</sup> (nicht lösbar), mit Kabelabgang seitlich. Klemmenkasten auf Anfrage
<b>Schutzart</b>	IP 65
<b>Zündschutzart</b>	II 2G EEx m II T4 PTB 00 ATEX 2129X II 2D IP 65 T 135°C
<b>Einbaulage</b>	Beliebig, vorzugsweise Antrieb nach oben

Leistungsaufnahme	
Anzug UC [W]	Betrieb UC [W]
9	9

**Bestell-Tabelle Ventile** (weitere Ausführungen auf Anfrage)**Messinggehäuse mit Muffenanschluss und NBR-Dichtung**

Wirkungs- weise	Leitungs- anschluss	Nennweite [mm]	Kv-Wert Wasser [m <sup>3</sup> /h]	Druckbereich [bar]	Bestell-Nr. pro Spannung/Frequenz [V/Hz] mit 3 m Kabel	
					024/UC	230/UC
<b>A</b> 2/2 -Wege, stromlos geschlossen (NC) 	G 1/2	13	4,0	0,2 - 16	136 125	136 127
	G 3/4	20	5,0	0,2 - 10	136 128	136 130
	G 1	25	10,0	0,2 - 10	136 131	136 133
	G 1 1/4	32	20,0	0,2 - 10	136 134	136 136
	G 1 1/2	40	20,0	0,2 - 10	136 137	136 139
	G 2	50	40,0	0,2 - 10	136 140	136 142
	G 2 1/2	65	40,0	0,2 - 10	136 143	136 145

**i Weitere Ausführungen auf Anfrage**

**Werkstoff**  
Dichtwerkstoff: EPDM, FKM

**Elektrischer Anschluss**  
Klemmenkasten ohne Sicherung

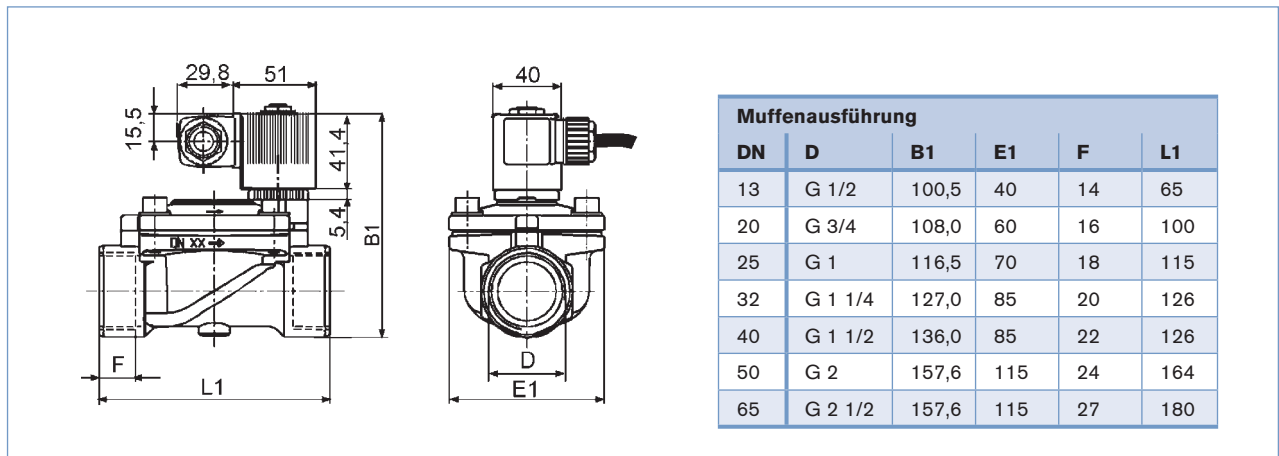
**Leitungsanschluss**  
Flansch

**Bestell-Tabelle Sicherung für 9W-Spulen**

Spannung [V]	Nennstrom [mA]	Bestell-Nr.
24	1000	153 738
110	250	153 732
230	100	153 718

Phase out

## Abmessungen [mm]



Phase out

Klicken Sie bitte hier, um die für Sie zuständige Bürkert Niederlassung in Ihrer Nähe zu finden → [www.burkert.com](http://www.burkert.com)