

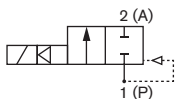
2/2-Wege-Magnetventil für neutrale Medien, Ex-Ausführung

- Universalausführung mit Servo-Membrane
- Schließschlagarm und geräuscharm
- Übergestecktes Spulensystem
- Dichtwerkstoff NBR

Das vorgesteuerte Magnetventil vom Typ 5281 Ex mit Servo-Membrane ist entsprechend seiner Zündschutzart zum Sperren, Dosieren und Füllen gasförmiger und flüssiger Medien in explosionsgefährdeter Umgebung einsetzbar.

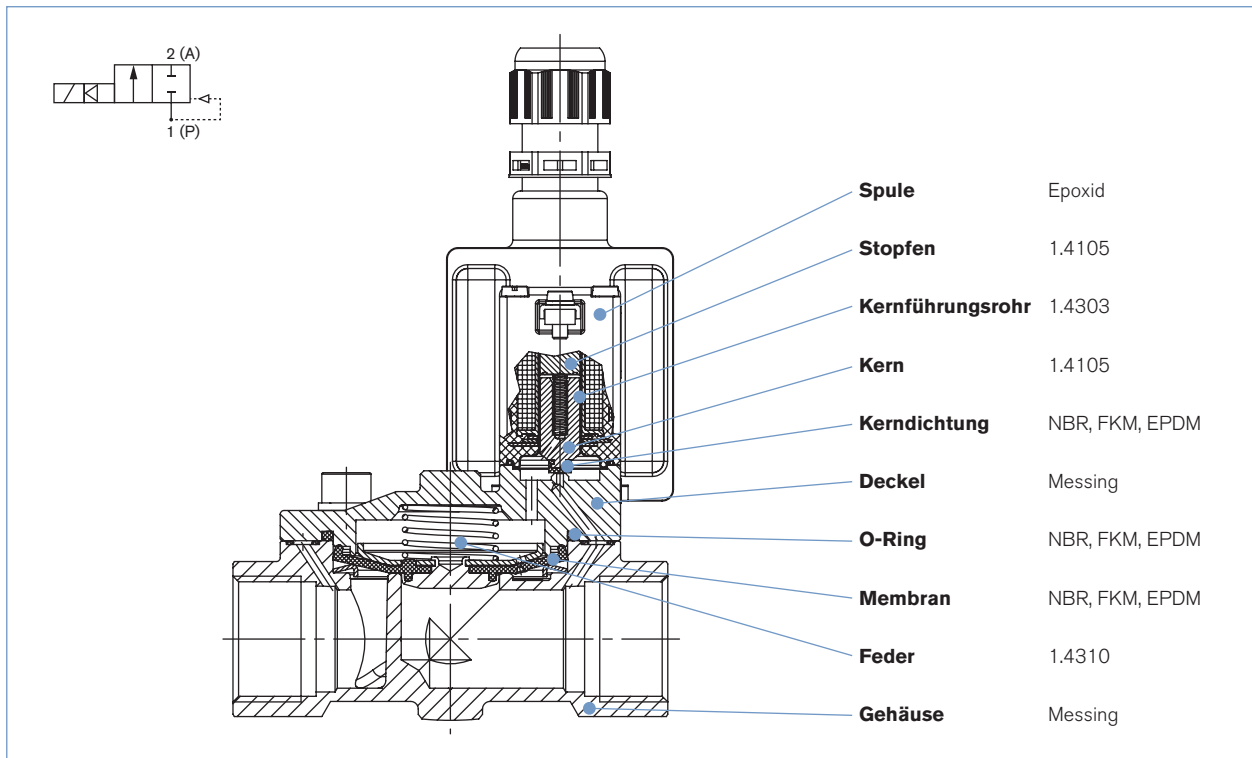
Wirkungsweise A

2/2-Wege-Ventil NC, stromlos geschlossen



Technische Daten	
Nennweite	DN13-65 mm
Gehäusewerkstoff	Messing
Ventilinnenteile	Edelstahl, Messing
Dichtwerkstoff	NBR (EPDM und FKM auf Anfrage)
Medien bei NBR	neutrale Medien, Druckluft, Wasser
Mediumstemperaturen bei NBR	-10 °C bis +60 °C
Umgebungstemperatur	-10 °C bis +60 °C
Spannung	024/UC 230/UC weitere auf Anfrage
Spannungstoleranz	±10%
Leistungsaufnahme	7 W (betriebswarm)
Nennbetriebsart	Dauerbetrieb 100% ED
Elektrischer Anschluss	Klemmenkasten geschraubt, Kabelabgang nach oben
Schutzart	IP 65
Zündschutzart	II 2G Ex e mb IIC T4 Gb, PTB 02 ATEX 2094 X Ex mb e II T4, IECEx PTB 09.0064 X
Einbaulage	Beliebig, vorzugsweise Antrieb nach oben

Wirkungsweise A



Bestell-Tabelle Ventile (weitere Ausführungen auf Anfrage)**Messinggehäuse mit Muffenanschluss und NBR-Dichtung**

Wirkungs- weise	Leitungs- anschluss	Nennweite [mm]	Kv-Wert Wasser [m³/h]	Druckbereich [bar]	Bestell-Nr. pro Spannung/Frequenz [V/Hz] mit Klemmkasten	
					024/UC	230/UC
A 2/2 -Wege, stromlos geschlossen (NC) 	G 3/8	13	4,0	0,2 - 16	265 403	auf Anfrage
	G 1/2	13	4,0	0,2 - 16	265 386	265 387
	G 3/4	20	5,0	0,2 - 8	265 930	265 399
	G 1	25	10,0	0,2 - 8	265 397	265 398
	G 1 1/4	32	20,0	0,2 - 8	auf Anfrage	auf Anfrage
	G 1 1/2	40	20,0	0,2 - 8	auf Anfrage	auf Anfrage
	G 2	50	40,0	0,2 - 8	auf Anfrage	auf Anfrage
	G 2 1/2	65	40,0	0,2 - 8	auf Anfrage	auf Anfrage

i Weitere Ausführungen auf Anfrage

Werkstoff
Dichtwerkstoff: EPDM, FKM

Elektrischer Anschluss
Kabel

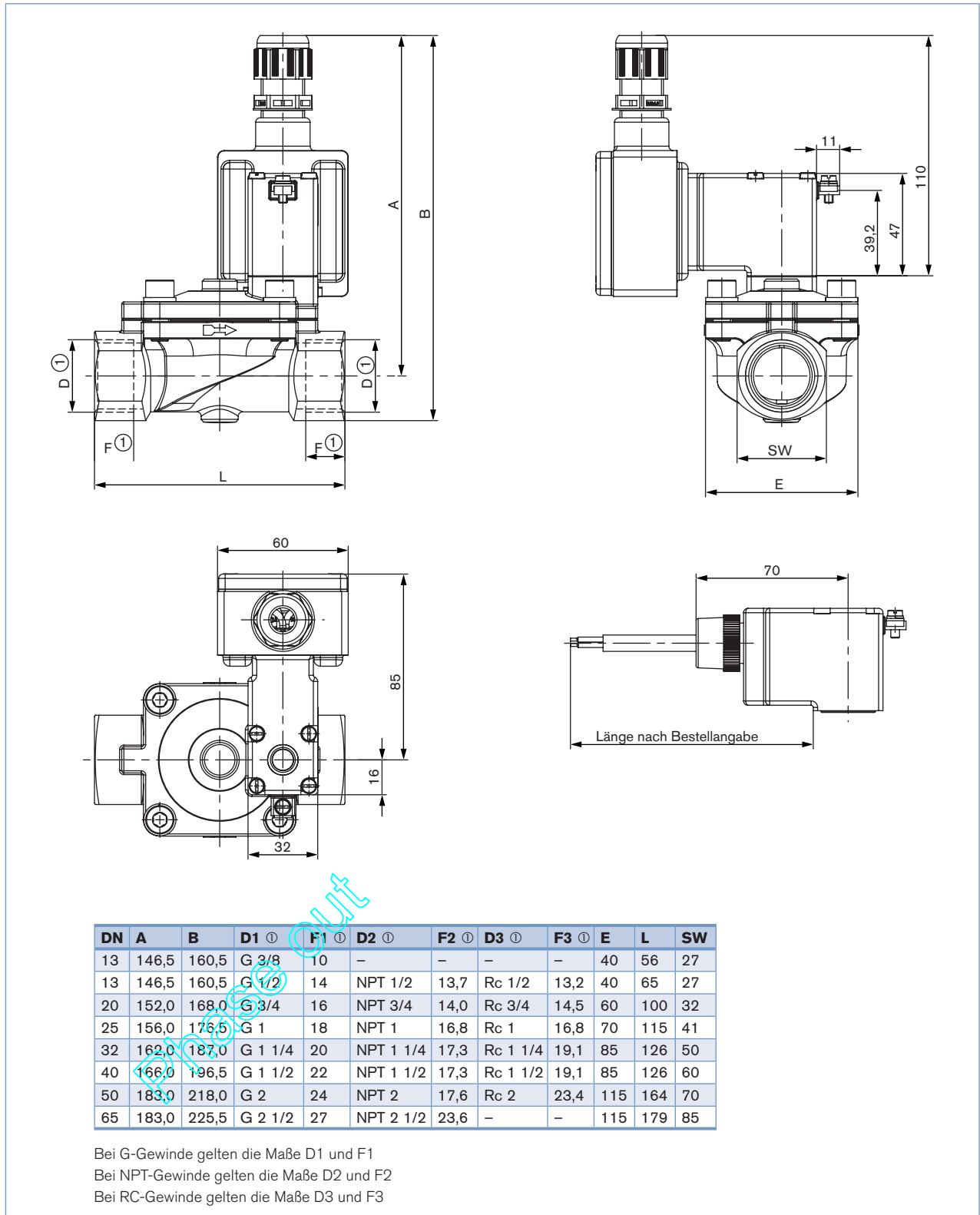
Leitungsanschluss
Flansch

Bestell-Tabelle Zubehör**Mittelträge Sicherung für Typen mit 0641 Spule 7 Watt**

Spannung [V]	Nennstrom [mA]	Bestell-Nr.
24	800	153 737
110	160	153 720
230	80	153 745

Phase out

Abmessungen [mm]



Klicken Sie bitte hier, um die für Sie zuständige Bürkert Niederlassung in Ihrer Nähe zu finden →

www.burkert.com