



帶電動線性驅動器（定位器）的罐底隔膜閥，塑料材質（EVA 型）

- 通過儲能裝置確保安全位置
- 可調節的執行力
- 診斷功能和現場匯流排連接
- 與產品接觸的表面 $Ra \leq 0.38 \mu m - 1.6 \mu m$ （可選擇電拋光）
- 連接規格 DN 06...DN 40可供選擇



資料表中描述的產品可能與產品圖示和描述中的不同。

可與以下產品配套：

| | |
|-------------------------------------------------------------------------------------|-------------------------------------------------|
|  | 3323 型 ▶ 帶電動線性驅動器（開/關）的二位二通隔膜閥（EVA 型） |
|  | 3363 型 ▶ 帶電動線性驅動器（定位器）的二位二通隔膜閥（EVA 型） |
|  | 8098 型 ▶ FLOWave SAW 流量計 |

型號-描述

3365 型外控隔膜閥由一個電控線性驅動器（定位器）、一個隔膜和一個罐底閥體組成。帶循環滾珠絲杠的電動驅動器確保閥門可在衛生或侵蝕性環境條件下使用。外殼死區少，易於液體流通，可實現高流量值，應用廣泛。在斷電的情況下，通過一個可選的儲能裝置保證安全位置。通過一個 360° 的 LED 照明環來顯示位置。為了保護隔膜，驅動器具有一個執行力調整裝置。相應的高等級 IP 保護 IP65/IP67 確保足夠的防噴射保護。除了 1.5 到 4.5 秒的快速定位速度外，驅動器還配備了機械位置指示器和相應的防爆保護 ATEX/II 3G Ex ec IIC T4 Gc/II 3D Ex tc IIIC T135 °C Dc。

內容

| | |
|---------------------------------------|-----------|
| 1. 一般技術資料 | 3 |
| 2. 認證 | 4 |
| 3. 材料 | 5 |
| 3.1. 抗化學性能表 – Bürkert resistApp | 5 |
| 3.2. 材質資料..... | 5 |
| 3.3. 可供應的隔膜材料範例..... | 5 |
| 4. 尺寸 | 6 |
| 4.1. EVA 驅動器..... | 6 |
| 4.2. 帶有底部排水口外殼的驅動器 | 7 |
| 盲蓋/顯示器..... | 7 |
| 帶盲蓋/顯示器的 CompactConnect..... | 7 |
| 4.3. 帶有焊接連接的底部排水口外殼 | 8 |
| 4.4. 帶卡箍連接的底部排水口外殼 | 9 |
| 5. 性能描述 | 10 |
| 5.1. 工作介質壓力 | 10 |
| 5.2. 環境和介質溫度 | 10 |
| 5.3. 電氣控制和接口 | 11 |
| 接口圖..... | 11 |
| 6. 產品特點和結構 | 12 |
| 6.1. 產品特點..... | 12 |
| 6.2. 產品結構..... | 14 |
| 7. 訂購資訊 | 15 |
| 7.1. Bürkert eShop – 訂購方便, 交貨迅速..... | 15 |
| 7.2. Bürkert 產品篩選器..... | 15 |
| 7.3. 附件訂購表..... | 15 |
| 7.4. Bürkert 產品諮詢表..... | 16 |

1. 一般技術資料

| 產品屬性 | |
|-----------------------------------|-------------------------------------------------------------------------------------------------------------------------------------------------------------|
| 尺寸 | 詳細資料請參見第「4. 尺寸」第 6 頁章。 |
| 材質 | |
| 閥體 (VH) ¹⁾ | 不銹鋼 1.4435/316 L |
| 閥體 (VI) ¹⁾ | 不銹鋼 1.4435/BN2/ASME BPE; Fe <0.5%/C ≤0.03% |
| 隔膜 | EPDM (AD) ¹⁾ , PTFE/EPDM (EA) ¹⁾ , 高級 PTFE/EPDM (EU) ¹⁾ , Gylon®/EPDM 層壓 (ER) ¹⁾ |
| 隔膜尺寸 | 8...40 |
| 標準表面等級²⁾ | |
| 閥體 (VH/VI) ¹⁾ | 內部電拋光: Ra ≤0.38 μm (NO17) ¹⁾ (ASME BPE SF4/DIN HE4) (外部 Ra ≤1,6 μm) 內部機械拋光: Ra ≤0.5 μm (NO14) ¹⁾ (ASME BPE SF1) (外部 Ra ≤1.6 μm) |
| 停電狀態下的安全位置 | 帶有 SAFEPOS 能量包: 打開、關閉或自由編程 不帶 SAFEPOS 能量包: 在最後一個位置被鎖定 |
| SAFEPOS 能量包儲能裝置使用壽命 | 最長為 10 年 (不依賴於操作條件) |
| 控制器版本 | 定位器或過程控制器 |
| 死區 | 最小 0.4% |
| 性能參數 | |
| 關閉時間 | <1.5 秒至 4.5 秒, 取決於隔膜的大小 |
| 移動速度 | 4 mm/s |
| 電氣數據 | |
| 操作電壓 | 24 V DC ±10% 最大殘留波紋 10% |
| 不帶驅動器的電控裝置 | 最小 2 W, 最大 5 W |
| 防護等級 | IP65/IP67 |
| 工作週期 | 100% |
| 操作電流 | 最大 3 A, 包括驅動器在可選的 SAFEPOS 能量包的最大負載和充電電流時 (充電電流約為 1 A) |
| 通訊和控制 | |
| 標準信號 (模擬) | 設定值: 0...20 mA, 4...20 mA, 0...5 V, 0...10 V 實際值可選 |
| 現場匯流排 (數字式) | EtherNet IP, Modbus TCP, PROFINET (可選) 及 CANopen |
| 介質數據 | |
| 介質 | 中性氣體和液體, 高純度、無菌、腐蝕介質或研磨介質 (參見 耐受性表 ▶) |
| 介質溫度 | |
| EPDM (AD) ¹⁾ | -10...+143°C (蒸汽消毒 +150°C, 60分鐘) |
| PTFE/EPDM (EA) ¹⁾ | -10...+130°C (蒸汽消毒 +140°C, 60分鐘) |
| 高級 PTFE/EPDM (EU) ¹⁾ | -5...+143°C (蒸汽消毒 +150°C, 60分鐘) |
| GYLON®/EPDM 層壓 (ER) ¹⁾ | -5...+130°C (蒸汽消毒 +140°C, 60分鐘) |
| 連接方式 | |
| 介面公稱直徑 | DN06...DN40 (1/8" ...1 1/2") |
| 管道介面²⁾ | |
| 焊接連接 ²⁾ | DIN EN ISO 1127/ISO 4200/DIN 11866 B 系列 DIN 11850 2系列/DIN 11866 A 系列/DIN EN 10357 A 系列 ASME BPE/DIN 11866 C 系列 |
| 卡箍連接 ²⁾ | DIN 32676 A 系列 (DIN 管道) DIN 32676 B 系列 (ISO-管道) ASME BPE |
| 電氣連接 | |
| 驅動器 | 帶電纜接頭的接線板, 2 個 M20 或 2 個 M12 圓形插頭, 5 針和 8 針 |
| 現場匯流排開道器 | 2 個 M12 圓形插座, 4 針 (僅用於工業以太網) |
| 許可和證書 | |
| 點火保護方式 | II 3G Ex ec IIC T4 Gc II 3D Ex tc IIIC T135°C Dc |

環境和安裝

安裝位置 任意，最好驅動器朝上

抗振動和抗衝擊

振動，正弦波形 5 g (IEC 60068-2-6 測試Fc)

衝擊，機械式 50 g (IEC 60068-2-27 測試 Ea)

環境溫度
-10°C...+65°C^{3.)} (不帶顯示器)
-10°C...+60°C^{3.)} (帶顯示器)
-10°C...+55°C^{3.)} (帶 SAFEPOS 儲能裝置)




1.) 這些資料是產品的一部分 (見本資料表結尾的產品諮詢表)。

2.) 根據需要可提供其他連接線

3.) 取決於介質溫度，參見章節 [「5.2. 環境和介質溫度」](#) 第 10 頁

2. 認證**提示:**

如果您需要這些證書，請聯絡您的 Bürkert 合作夥伴。

| 認證/符合性聲明/證書 ^{1.)} | 描述 |
|-------------------------------------------------------------------------------------|--------------------------------------------------------------------------------------------------------------------------------------------------------------------------|
|  | ATEX/IECEX^{2.)} BVS 17 ATEX E 117 X II 3G Ex ec IIC T4 Gc/II 3D Ex tc IIIC T135°C Dc IECEX BVS 17.0100X Ex ec IIC T4 Gc/Ex tc IIIC T135°C Dc |
|  | 3-A (3-A 衛生標準符號管理委員會) ^{3.)} |
|  | 由EPDM (AD)、PTFE/EPDM (EA)、高級 PTFE/EPDM (EU) 和 GYLON®/EPDM 層壓 (ER) 製成的隔膜，其成分適合用於食品和飲料 (根據歐盟1935/2004/EC 法規)。 |
|  | 由EPDM (AD)、PTFE/EPDM (EA)、高級 PTFE/EPDM (EU) 和 GYLON®/EPDM 層壓 (ER) 製成的隔膜已通過 USP VI 級測試。 |
| FDA | EPDM (AD)、PTFE/EPDM (EA)、高級 PTFE/EPDM (EU) 和 GYLON®/EPDM 層壓 (ER) 隔膜的成分符合 FDA (美國食品和藥物管理局) 公佈的《聯邦法規》。 |
|  | 安全要求 UL 認證的 cULus 證書編號 238179 (編號) |

1.) 根據要求提供其他認證/合規聲明

2.) 只能與變量代碼「PX48」一起使用 (見本資料表結尾的產品諮詢表)

3.) 只能與變量代碼「PE05」一起使用 (見本資料表結尾的產品諮詢表)

3. 材料

3.1. 抗化學性能表 – Bürkert resistApp



Bürkert resistApp – 抗化學性能表

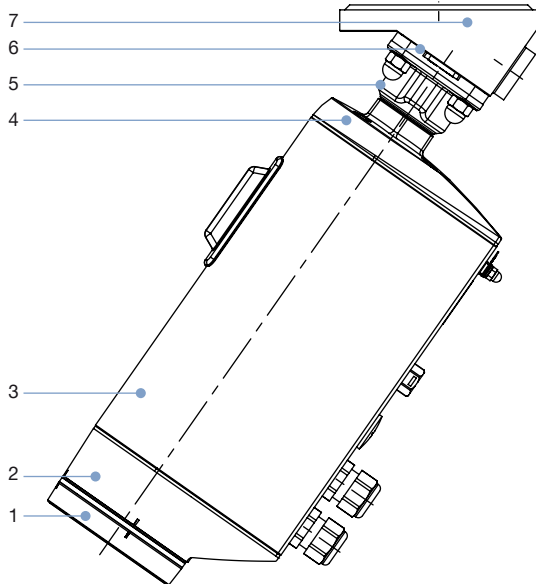
您想確保材質應用於任何用途時都可耐用嗎？請在我們的網站或 resistApp 上驗證您的介質和材質組合。

現在就檢查耐化學性

3.2. 材質資料

提示：

範例中的表述可能與實際產品不同。



| 編號 | 元素 | 材質 |
|----|-----------|-----------------------------------------------------------------------------------------------------------------------------------------------|
| 1 | 顯示器外殼/-盲蓋 | <ul style="list-style-type: none"> PPS (標準) 不銹鋼 1.4301 (ATEX/IECEX) |
| 2 | 驅動器頂部 | PPS |
| 3 | 傳動箱 | 鋁合金粉末噴塗 |
| 4 | 驅動器底部 | PPS |
| 5 | 介面： | 不銹鋼 1.4308 |
| 6 | 隔膜 | <ul style="list-style-type: none"> EPDM (AD) PTFE/EPDM (EA) 高級 PTFE/EPDM (EU) Gylon(R)/EPDM 層壓 (ER) |
| 7 | 閥體 | 參見「1. 一般技術資料」第 3 頁 |

3.3. 可供應的隔膜材料範例

隔膜的設計是為了滿足衛生和無菌要求的挑戰。Bürkert 供應的隔膜是由精密測量組成的，具有很高的精度。Bürkert 隔膜有多種材料可供選擇，這些材料在食品和飲料、生物技術、製藥和化妝品行業的應用中得到了驗證。這些隔膜在開發和生產過程中進行了測試，以確保在困難的工藝條件下的可靠性。



- EPDM (AD)
- PTFE/EPDM (EA)
- 高級 PTFE/EPDM (EU)
- Gylon®/EPDM 層壓 (ER)

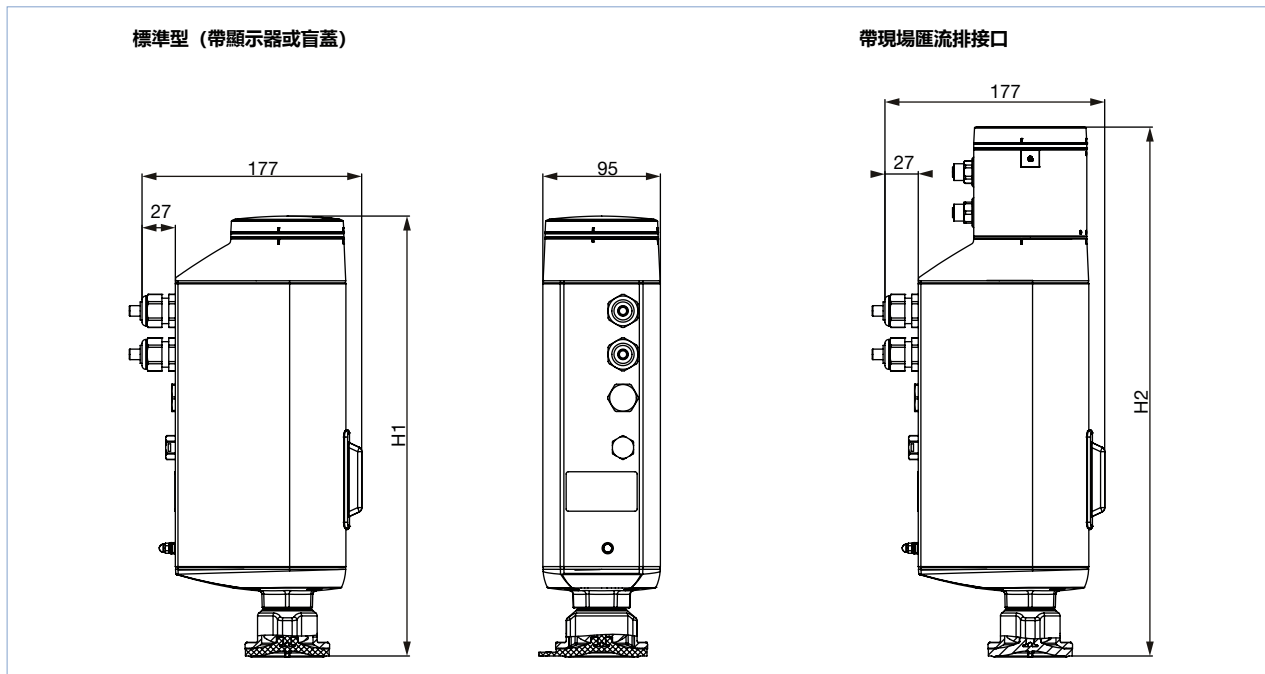
更多資料，請參見我們網站上的宣傳冊子「用於衛生級應用的隔膜」。

4. 尺寸

4.1. EVA 驅動器

提示:

除非另有說明，單位為 mm



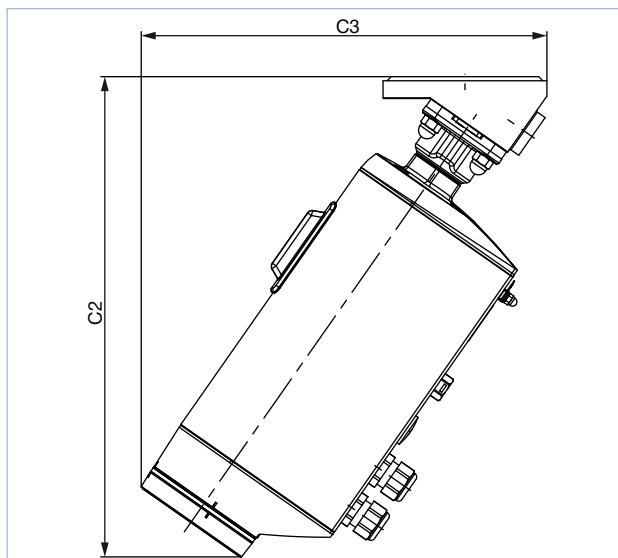
| 隔膜尺寸 | 高度 | |
|------|------------|------------|
| | H1 [mm] | H2 [mm] |
| 8 | 342 | 414 |
| 15 | 345 | 418 |
| 20 | 350 | 422 |
| 25 | 355 | 426 |
| 32 | 365 | 436 |
| 40 | 370 | 442 |

4.2. 帶有底部排水口外殼的驅動器

盲蓋/顯示器

提示:

除非另有說明，單位為 mm



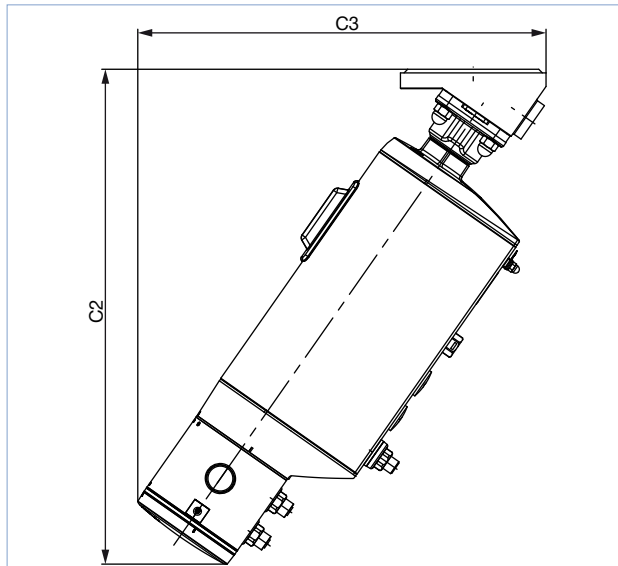
| DN | 盲蓋 | |
|----|-----|-----|
| | C2 | C3 |
| 8 | 261 | 325 |
| 15 | 273 | 332 |
| 20 | 282 | 338 |
| 25 | 297 | 352 |
| 32 | – | – |
| 40 | 332 | 374 |

| DN | 顯示 | |
|----|-----|-----|
| | C2 | C3 |
| 8 | 261 | 325 |
| 15 | 275 | 334 |
| 20 | 284 | 341 |
| 25 | 297 | 352 |
| 32 | – | – |
| 40 | 334 | 377 |

帶盲蓋/顯示器的 CompactConnect

提示:

除非另有說明，單位為 mm



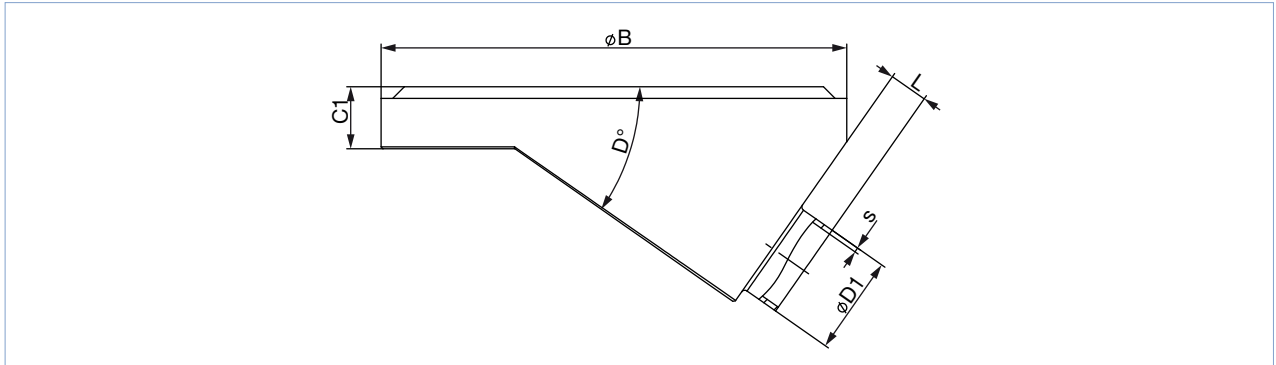
| DN | CompactConnect 和盲蓋 | |
|----|--------------------|-----|
| | C2 | C3 |
| 8 | 302 | 383 |
| 15 | 314 | 391 |
| 20 | 324 | 397 |
| 25 | 337 | 408 |
| 32 | – | – |
| 40 | 373 | 433 |

| DN | CompactConnect 和顯示器 | |
|----|---------------------|-----|
| | C2 | C3 |
| 8 | 304 | 386 |
| 15 | 316 | 393 |
| 20 | 325 | 400 |
| 25 | 337 | 408 |
| 32 | – | – |
| 40 | 375 | 436 |

4.3. 帶有焊接連接的底部排水口外殼

提示:

除非另有說明，單位為 mm



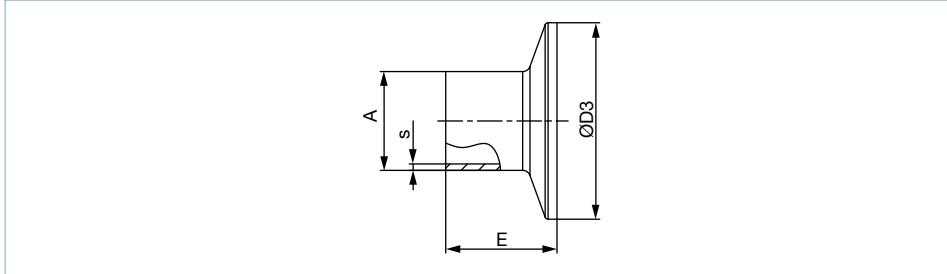
| 隔膜尺寸 | 線路連接 DN | Ø B | C1 | D | Ø D1 | s | L | 產品 ^{1.)} |
|--------------------------------------------------------|---------|-------------|----|-----|---------------|------|-----|-------------------|
| DIN EN ISO 1127/ISO 4200/DIN 11866 B 系列 | | | | | | | | |
| 8 | 8 | 50 | 8 | 35° | 13.5 | 1.6 | 5 | SA40 |
| 15 | 15 | 65 (ANTG D) | 12 | 35° | 21.3 | 1.6 | 4 | SA42 |
| | | 85 (ANTG M) | | | | | 8 | SA42 |
| 20 | 20 | 85 | 12 | 35° | 26.9 | 1.6 | 5.6 | SA43 |
| 25 | 25 | 120 | 16 | 35° | 33.7 | 2 | 8 | SA44 |
| 40 | 32 | 150 | 18 | 35° | 42.4 (LTA 32) | 2 | 20 | SA45 |
| | 40 | | | | 48.3 | | 15 | SA46 |
| DIN 11850 2 系列/DIN 11866 A 系列/DIN EN 10357 A 系列 | | | | | | | | |
| 8 | 10 | 50 | 8 | 35° | 13 | 1.5 | 5 | SD40 |
| 15 | 15 | 85 | 12 | 35° | 19 | 1.5 | 8 | SD42 |
| 20 | 20 | 85 | 12 | 35° | 23 | 1.5 | 7 | SD43 |
| 25 | 25 | 120 | 16 | 35° | 29 | 1.5 | 8 | SD44 |
| 40 | 40 | 150 | 18 | 35° | 41 | 1.5 | 20 | SD46 |
| ASME BPE/DIN 11866 C 系列 | | | | | | | | |
| 8 | ¼" | 50 | 8 | 35° | 6.35 | 0.89 | 6 | SA90 |
| 15 | ½" | 85 | 12 | 35° | 12.7 | 1.65 | 10 | SA92 |
| 20 | ¾" | 85 | 12 | 35° | 19.05 | 1.65 | 8 | SA93 |
| 25 | 1" | 120 | 16 | 35° | 25.4 | 1.65 | 12 | SODF |
| 40 | 1½" | 150 | 18 | 35° | 38.1 | 1.65 | 15 | SODH |
| SMS 3008 | | | | | | | | |
| 25 | 25 | 120 | 16 | 35° | 25 | 1.2 | 8 | SA60 |
| 40 | 40 | 150 | 18 | 35° | 38 | 1.2 | 20 | SA62 |

1.) 這些資料是產品的一部分 (見本資料表結尾的產品諮詢表)

4.4. 帶卡箍連接的底部排水口外殼

提示:

- 除非另有說明，單位為 mm
- 卡箍的尺寸要加到焊接連接的尺寸上



| 線路連接 | | A | s | D3 | E | 產品 ¹⁾ |
|--------------------------------|------|-------|------|--------------------|------|--------------------|
| [mm] | [in] | | | | | |
| DIN 32676 A 系列 (DIN 管道) | | | | | | |
| 10 | – | 18 | 1.5 | 34.0 | 18 | TD41 |
| 15 | – | 19 | 1.5 | 34.0 | 18 | TD42 |
| 20 | – | 23 | 1.5 | 34.0 | 18 | TD43 |
| 25 | – | 29 | 1.5 | 50.5 | 21.5 | TD44 |
| 32 | – | 35 | 1.5 | 50.5 | 21.5 | TD45 |
| 40 | – | 41 | 1.5 | 50.5 | 21.5 | TD46 |
| DIN 32676 B 系列 (ISO-管道) | | | | | | |
| 8 | – | 13.5 | 1.6 | 25.0 | 28.6 | TC40 |
| 8 | – | 13.5 | 1.6 | 34.0 ²⁾ | 28.6 | TC51 ²⁾ |
| 10 | – | 17.2 | 1.6 | 34.0 ²⁾ | 28.6 | TC41 ²⁾ |
| 15 | – | 21.3 | 1.6 | 34.0 ²⁾ | 28.6 | TC42 ²⁾ |
| 15 | – | 21.3 | 1.6 | 50.5 | 28.6 | TC52 |
| 20 | – | 26.9 | 1.6 | 50.5 | 28.6 | TC43 |
| 25 | – | 33.7 | 2 | 50.5 | 28.6 | TC44 |
| 32 | – | 42.4 | 2 | 50.5 ²⁾ | 28.6 | TC45 ²⁾ |
| 40 | – | 48.3 | 2 | 64.0 | 28.6 | TC46 |
| ASME BPE | | | | | | |
| 8 | ¼" | 6.35 | 0.89 | 25.0 | 28.6 | TG50 |
| 10 | ⅜" | 9.53 | 0.89 | 25.0 | 28.6 | TG01 |
| 15 | ½" | 12.7 | 1.65 | 25.0 | 28.6 | TG02 |
| 20 | ¾" | 19.05 | 1.65 | 25.0 | 28.6 | TG03 |
| 25 | 1" | 25.4 | 1.65 | 50.5 | 28.6 | TG04 |
| 40 | 1½" | 38.1 | 1.65 | 50.5 | 28.6 | TG05 |

1.) 這些資料是產品的一部分 (見本資料表結尾的產品諮詢表)

2.) 由於卡箍外徑不同而偏離了標準

5. 性能描述

5.1. 工作介質壓力

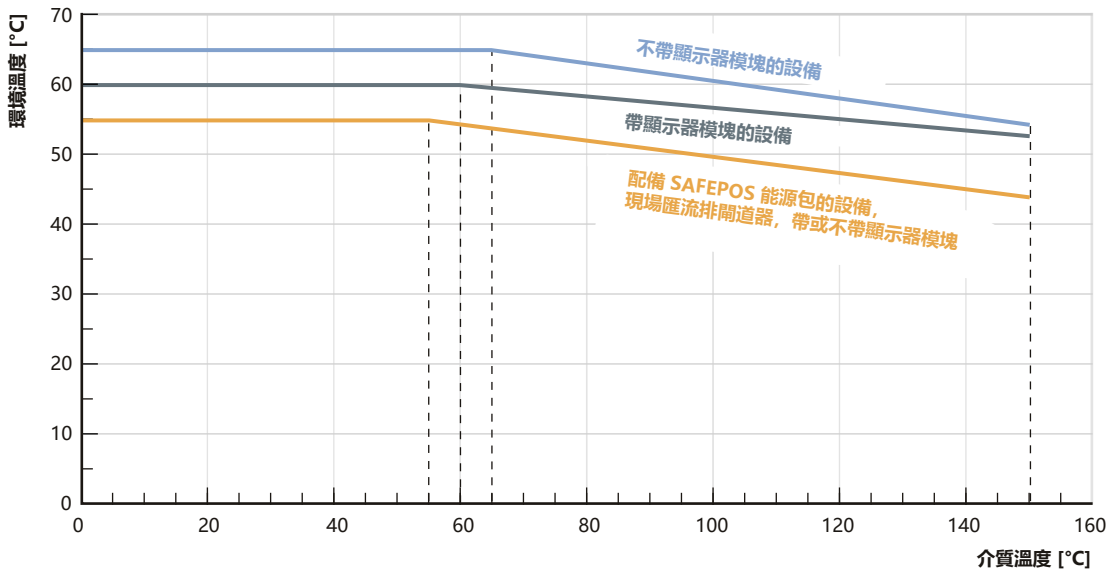
提示：

壓力說明 [bar]：超過大氣壓。閥門在最大操作壓力下動態關閉。

| 隔膜尺寸 | 密封材料的最大操作壓力 | |
|------|-------------|--------------------------------------------|
| | EPDM, FKM | PTFE/EPDM, 高級 PTFE/EPDM. GYLON®/EPDM 層壓 |
| DN | [bar] | [bar] |
| 8 | 10 | 10 |
| 15 | 10 | 10 |
| 20 | 10 | 10 |
| 25 | 10 | 10 |
| 32 | 8 | 5.5 |
| 40 | 4 | 2.5 |

5.2. 環境和介質溫度

環境和介質的最高允許溫度是相互依賴的。可從溫度圖的特徵曲線中確定設備變量允許的最高溫度。



5.3. 電氣控制和接口

接口圖

應根據位置設定值調節驅動器的位置。位置設定值由外部標準信號（模擬式）或通過現場匯流排（數碼式）指定。

模擬控制

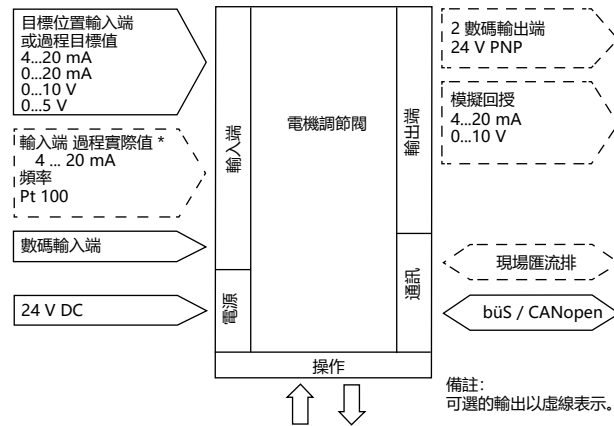
對於數碼控制，輸入和輸出以及連接接口各有 2 種變量可供選擇。

輸入和輸出：

- 1 路模擬輸入，1 路二進制輸入
- 1 路模擬輸入，1 路二進制輸入，1 路模擬輸出，2 路二進制輸出（可選）
- 1 路過程實際值輸入
（僅在具有過程控制器的變種）

介面：

- 配備接線端子的電纜接頭
- 2 個圓形連接器 M12（可選）



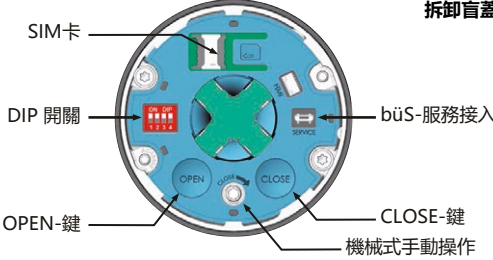
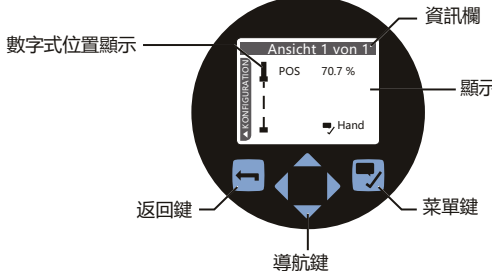
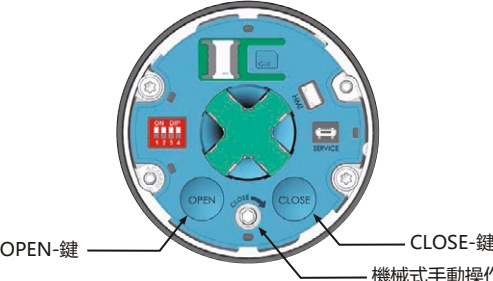
| 控制數據 | |
|-------------|----------------------------------------------------------------------------------------|
| 目標值模擬輸入 | 與電源電壓和模擬輸出端電隔離 0/4...20 mA（輸入電阻 60 Ω） 0...5/10 V（輸入電阻 22 kΩ） |
| 模擬輸出 | 最大電流 10 mA（用於電壓輸出端 0...5/10 V） 負載 0...560 Ω（用於電流輸出 0/4...20 mA） |
| 數字輸入 | 0...5 V = log „0 “, 10...30 V = log „1 “ 反向輸入相應反轉 |
| 數碼輸出 | 電流限制 100 mA |
| 模擬輸入實際值（可選） | |
| 4...20 mA | 輸入電阻：80 Ω 分辨率：12 Bit |
| 頻率 | 測量範圍：0.2...6500 Hz 輸入電阻：>30 kΩ 精度：測量值的 0.1% 輸入信號：>300 mVss 信號形式：正弦、長方形、三角形 |
| Pt 100 | 測量範圍：-20°C...+220°C 精度：0.01°C 測量電流：1 mA |
| 通訊 | |
| 通訊介面 (bUS) | 通過 USB-bUS 接口組件連接電腦 |
| 通訊軟件 (bUS) | Bürkert 通訊器，參見 8920 型 □ |

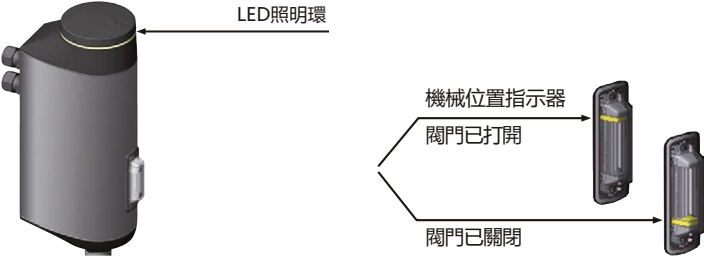
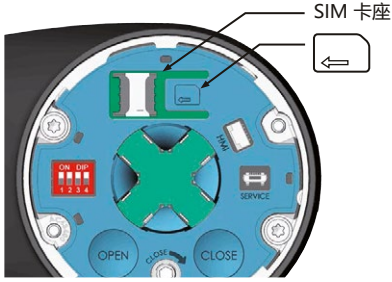
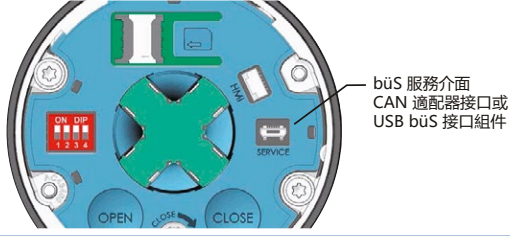
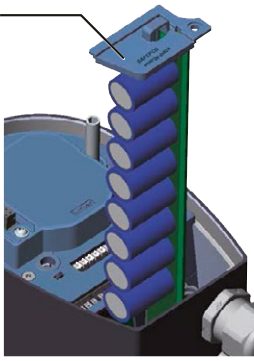

6. 產品特點和結構

6.1. 產品特點

提示

具體資料可參閱[操作說明](#) ▶。

| 操作 | |
|-----------------------------------------------------------------------------------------------------------------------------------------------|-------------------------------------------------------------------------------------------------------|
| <p>無顯示器模塊的設備： 通過 4 個 DIP 開關和 2 個按鈕操作基本功能。這些都位於盲蓋下面，可以用手轉動盲蓋來取出。也可以通過 būs 服務通道用 Bürkert 通訊器軟件對該設備進行詳細配置。為此，需要 USB-būs 介面組件作為配件。</p> | <p>拆卸盲蓋</p>  |
| <p>有顯示器模塊的設備： 堅固的顯示器模塊提供了方便的操作、配置和所有必要功能的顯示。除了啟動螢幕外，還可以根據需要切換到配置視圖或自定義視圖。無顯示器模塊的設備的功能，例如 būs 服務接入，在這裡同樣可以得到。</p> |  |
| <p>機械式手動操作： 用於機械地移動閥門的手動操作裝置位於盲蓋或螢幕模塊下面。</p> <p>電氣手動操作裝置： 直接在觸摸顯示屏上操作電氣手動操作裝置，或者在沒有顯示屏的情況下，通過盲蓋下的兩個按鈕進行。</p> |  |

| 操作 | |
|-------------------------------------------------------------------------------------------------------------------------------------------------------------------------------------------------------------------------------------------|--------------------------------------------------------------------------------------|
| <p>顯示元件</p> <p>顯示 360° LED 照明環： 一個清晰可見的 360°LED 照明環被安裝在盲蓋或顯示器模塊上，以顯示設備狀態、閥門末端位置和運行狀態。根據設定的 LED 模式，LED 照明環亮起、閃爍或以一種或交替的顏色閃爍。</p> <p>機械式位置顯示器： 即使電源電壓失效，機械式位置顯示器也會顯示當前的閥門位置。</p> |  |
| <p>數據傳輸 (可選)</p> <p>SIM 卡 (可選)： 通過可選的 SIM 卡，設備的特定值和用戶設定可以被儲存並快速傳輸到另一個設備上。</p> |  |
| <p>bùS 服務介面： bùS 服務介面將設備與桌面電腦、筆記本電腦或智能手機上的通訊器軟件連接起來。從那裡，可以進行設備的配置或故障診斷。</p> |  |
| <p>儲能裝置的安全位置 (可選)</p> <p>在電力中斷的情況下，通過可選的 SAFEPOS 能量包實現了安全位置的啟動。所需的位置是通過菜單設定的。儲能裝置是一個易損件，其使用壽命可達 10 年，這取決於操作條件。儲能裝置的性能被監測，使用壽命即將結束時會顯示報警。儲存裝置被設計成一個插入式模塊，以方便更換。如果沒有儲能裝置，閥門就會保持在最後的位置上。 儲能裝置在最多 100 秒後（取決於操作條件）就能完全充滿電並準備就緒。</p> |  |
| <p>現場匯流排：EtherNet/IP, PROFINET, Modbus TCP (可選)</p> <p>用於 EtherNet/IP、PROFINET 和 Modbus TCP 的現場匯流排閘道被整合在一個附加模塊中。它有 2 個 4 針的 M12 圓形連接器的現場匯流排接口。現場匯流排的接口和狀態 LED 位於閘道外殼下面。可以通過網絡伺服器配置整合到網絡中所需要的 EtherNet 參與者。</p> |  |

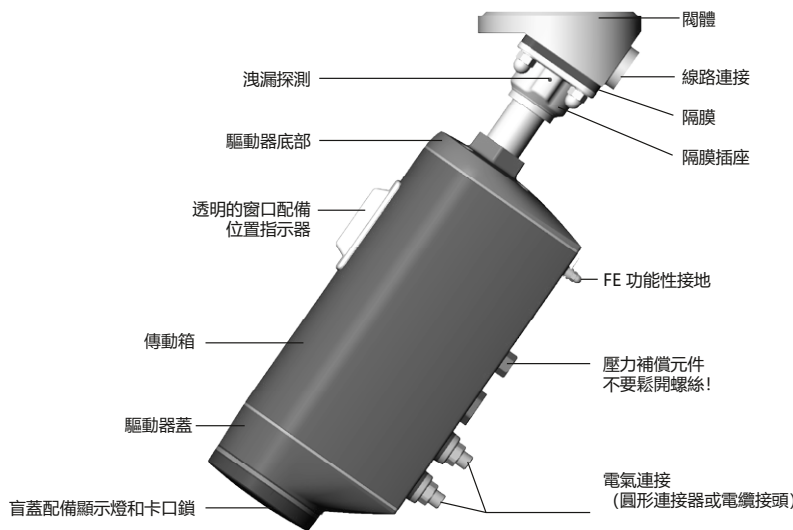
6.2. 產品結構

電動線性驅動器由一個無刷直流電動機、一個齒輪箱和一個將力傳遞給隔膜的主軸系統組成。通過標準信號（數字）或現場匯流排（數字）控制整合的電控裝置。控制器版本包括定位器和過程控制器。設備可選配儲能裝置（SAFEPOS 能量包）。在電源電壓失效的情況下，它為驅動器提供必要的能量，使閥門移動到所需的位置，這個位置可以通過菜單設定。

可以通過兩種方式手動改變閥門的位置。要麼通過電氣手動操作，要麼在沒有電源電壓的情況下通過機械手動操作。可以通過 2 個電容式按鍵或 4 個 DIP 開關設定和操作設備。此外，始終可以選擇通過 bus 服務接口和使用 Bürkert 通訊器軟件來操作設備。

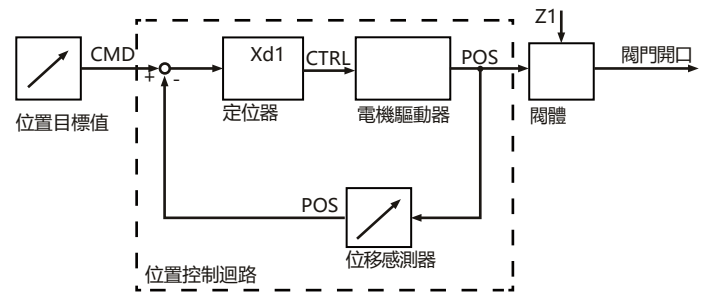
3365 型智能過程閥為操作人員提供了過程監控、閥門診斷和預防性保養等功能。對運行狀態的內部測量進行評估，必要時發出報警或故障報告。例如，這些表明不允許的環境和過程條件、組件的功能偏差或儲能裝置的狀態。

為了延長隔膜的使用壽命，執行力要與隔膜尺寸相匹配。此外，還可以將其與操作條件相匹配，以達到最佳的使用壽命。



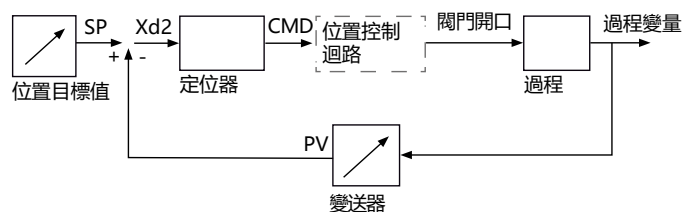
整合式定位器

驅動器的位置（行程）應根據位置設定值調節。位置設定值由外部標準信號（模擬式）或通過現場匯流排（數碼式）指定。位移感測器檢測電動線性驅動器的實際位置（POS）。定位器將該位置實際值與作為標準信號的設定值（CMD）進行比較。如果存在控制差值（Xd1），則通過控制值 CTRL 控制電機驅動器，實際位置值也相應改變。



整合式過程控制器（可選）

過程控制可以通過額外實施的 PID 控制器來進行。通過控制參數（PID 控制器）從過程目標值和過程實際值的外部信號（如液位、壓力、流量、溫度）計算出閥門的目標位置。



7. 訂購資訊

7.1. Bürkert eShop – 訂購方便，交貨迅速



Bürkert eShop – 訂購方便，交貨迅速

您想快速找到您想要的 Bürkert 產品或備件並直接訂購嗎？我們的網上商店 24 小時為您提供服務。現在就註冊，享受優惠。

[立刻上網訂購](#)

7.2. Bürkert 產品篩選器



Bürkert 產品篩選器 – 快速找到適合的產品

您想根據您的技術要求輕鬆方便地選擇嗎？請使用 Bürkert 產品篩選器，找到適合您的用途的產品。

[現在就篩選產品](#)

7.3. 附件訂購表

提示：

關於與 bus/CANopen 網絡的連接，見 [佈線指南](#) ▶

| 描述 | 產品編號 |
|-----------------------------------------------------------|------------------------|
| 連接電纜 | |
| 帶 M12 插座的連接電纜，4 針，（5 米長）用於工作電壓（無通訊） | 918038 |
| 帶 M12 插座的連接電纜，8 針，（2 米長）用於輸入和輸出信號 | 919061 |
| 帶 M12 插頭的連接電纜，5 針，（2 米長）用於輸入信號過程實際值（僅用於帶過程控制器的版本） | 559177 |
| USB-bus 接口組件 | |
| büS-USB 組件 1（包括電源，büS USB，終端阻抗，Y 型分配器，帶 M12 插頭的 0.7 m 電纜） | 772426 |
| büS-USB 組件 2（包括 büS USB，終端阻抗，Y 型分配器，帶 M12 插頭的 0.7 m 電纜） | 772551 |
| 用於 büS 服務介面的 büS 轉接器（büS 服務介面 Micro-USB 的 M12） | 773254 |
| M12 插口上的 M12 插頭的 büS 電纜延長線 | |
| 連接線，長度 1 m | 772404 |
| 連接線，長度 3 m | 772405 |
| 連接線，長度 5 m | 772406 |
| 連接線，長度 10 m | 772407 |
| 其他 | |
| 軟件 – Bürkert 通訊器 | LINK ▶ |
| SIM卡 | 291773 |
| 用於線路連接的固定裝置 DN08...DN40 ¹⁾ | 697473 |

1.) 對於尺寸為 08 的隔膜，固定裝置包括在交貨範圍內。

7.4. Bürkert 產品諮詢表

Bürkert 產品諮詢表：您想根據您的技術要求進行具體的產品查詢嗎？請使用本資料表結尾的**產品諮詢表**。在那裏您會找到與您的 Bürkert 聯絡人有關的所有資料，這將有助於我們以最佳方式處理您的諮詢。

Bürkert 技術規格：在我們的產品諮詢表中，您會找到關於我們的技術規格的完整解釋。**在本資料表結尾部分**，您會找到我們的產品諮詢表。

Bürkert – 隨時隨地為您服務

所有當前地址均可在以下網址找到：

www.burkert.com

DTS 1000550351 ZH Version: - Status: RL (released | freigegeben | validé) printed: 18.12.2024

比利時
丹麥
德國
芬蘭
法國
英國
意大利
荷蘭
挪威

奧地利
波蘭
瑞典
瑞士
西班牙
捷克共和國
土耳其

俄羅斯

加拿大
美國

巴西
烏拉圭

南非

阿聯酋

澳洲
新西蘭

中國
香港
印度
日本
韓國
馬來西亞
菲律賓
新加坡
台灣

產品諮詢表連直通、T 型或底部出口閥的隔膜閥

感謝您對我們產品的關注！為了向您提供最好的建議，請填寫以下表格，然後寄給您的Bürkert 聯絡人或電子郵件地址info.hkg@burkert.com。所有提交的資訊都將被嚴格保密。

請填寫 必填欄位！*

*提示：根據所使用的 PDF 閱讀器，此 PDF 的互動功能可能會受到限制。

| 個人資訊 | | | |
|------|--|-------|--|
| 公司 | | 聯絡人 | |
| 客戶編號 | | 部門 | |
| 街道 | | 郵編/地址 | |
| 電話號碼 | | 電子郵件 | |

| 交貨 |
|---------|
| 期望的交貨日期 |

| 運行參數 | | | | | |
|--------|------------------|----|----|-----|-----|
| 工序介質 | | | | | |
| 介質 | 液體 | 蒸汽 | 氣體 | CIP | SIP |
| 介質溫度 | T _{med} | | | | |
| 工作介質壓力 | P _{med} | | | | |

| 閥門參數 | | | | |
|----------------|-------------|--------------------------------------------|------------------------------------------|----------------------------|
| 表面光潔度 (適用於不銹鋼) | 標準： 無標準： | 內部 Ra 0.5 內部 | 內部電子拋光 Ra 0.38 外部 | 塑料 |
| 殼體材質 | | | | |
| 外殼形式 | 二通閥 | T 型閥 | 底部出口閥 | |
| 密封材料 | EPDM | PTFE | GYLON® | 其他 |
| 公稱直徑 | DN | | | |
| 控制壓力 | 最小 | | 最大 | |
| 連接 | 焊接末端 | EN ISO 1127/ ISO 4200 DIN 11866 R. B | DIN 11850 DIN 11866 R. A | ASME BPE DIN 11866 R. C |
| | 卡箍連接 | DIN 32676 R. B (ISO-管道 (ISO4200)) | DIN 32676 R. A (DIN-管道 (DIN11850)) | ASME BPE |
| | 塑料 | 法蘭式 | 套筒式 | 短管式 |
| | 其他 | | | |

| 商品編碼 (如果已知) |
|------------------------------------------------------------------------------|
| |
| 您是否有興趣訂購一個完整的開/關或連續式閥門系統？ 更多關於開/關或連續式閥門系統的資訊，請參見我們的網站 ▶ 。 |

| 附加要求/評論 |
|---------|
| |

技術規格

提示:

- 請儘量填寫完整的產品諮詢表!
- 更多關於開/關或連續式閥門系統的資訊, 請參見我們的網站 ▶。
- 您可在以下頁面中找到如何填寫技術規格單的範例。

| 數量 | 型號 | 控制功能 | 隔膜公稱直徑 | 隔膜材料 | 殼體材質 | 線路連接 | 線路連接 | 驅動器變種 | 驅動器大小 | 控制空氣連接 | 驅動器 | 變量 | 變量 | 變量 |
|--------|----|------|--------|------|------|------|------|-------|-------|--------|------|------|------|------|
| | 型號 | SF | DN | DWST | WKST | LTA1 | LTA2 | ANTA | ANTG | STLA | ANTR | VAR1 | VAR2 | VAR3 |
| 關鍵特徵 | 1 | 2 | 3 | 4 | 5 | 6 | 6 | 7 | 8 | 9 | 10 | V1 | V2 | V3 |
| 關鍵編號 → | 1 | 2 | 3 | 4 | 5 | 6 | 6 | 7 | 8 | 9 | 10 | V1 | V2 | V3 |
| 1 選擇 → | | | | | | | | | | | | * | | |
| 備註 | | | | | | | | | | | | | | |
| 2 選擇 → | | | | | | | | | | | | * | | |
| 備註 | | | | | | | | | | | | | | |
| 3 選擇 → | | | | | | | | | | | | * | | |
| 備註 | | | | | | | | | | | | | | |
| 4 選擇 → | | | | | | | | | | | | * | | |
| 備註 | | | | | | | | | | | | | | |
| 5 選擇 → | | | | | | | | | | | | * | | |
| 備註 | | | | | | | | | | | | | | |
| 6 選擇 → | | | | | | | | | | | | * | | |
| 備註 | | | | | | | | | | | | | | |

技術規格單-範例



| | 型號 | 控制功能 | 隔膜公稱直徑 | 隔膜材料 | 殼體材質 | 管道連接 | 管道連接 | 驅動器變種 | 驅動器大小 | 控制空氣連接 | 驅動器 | 變量 | 變量 | 變量 |
|--------|----|------|--------|------|------|------|------|-------|-------|--------|--------|------|------|------|
| 關鍵特徵 | 型號 | SF | DN | DWST | WKST | LTA1 | LTA2 | ANTA | ANTG | STLA | ANTR * | VAR1 | VAR2 | VAR3 |
| 關鍵編號 ▶ | 1 | 2 | 3 | 4 | 5 | 6 | 6 | 7 | 8 | 9 | 10 | V1 | V2 | V3 |

| 二通隔膜閥 | | | | | | | | | | | | | | |
|----------------|------|---|------|----|----|------|------|---|---|------|------|------|------|--|
| 2030 型 CLASSIC | 2030 | A | 20.0 | AD | PV | KM26 | - | C | E | - | - | | | |
| 2031 型 CLASSIC | 2031 | A | 20.0 | AD | VS | SA93 | - | C | E | - | - | NK52 | NO14 | |
| 2063 型 INOX | 2063 | A | 20.0 | AD | VS | SA93 | - | H | M | - | - | NK52 | NO14 | |
| 2103 型 ELEMENT | 2103 | A | 20.0 | AD | PV | KM26 | - | G | M | FA01 | - | | | |
| 2103 型 ELEMENT | 2103 | A | 20.0 | AD | VS | SA93 | - | G | M | FA01 | - | NK52 | NO14 | |
| 3232 型 | 3232 | - | 20.0 | AD | PV | KM26 | - | - | - | - | D050 | | | |
| 3233 型 | 3233 | - | 20.0 | AD | VS | SA93 | - | - | - | - | D051 | NK52 | NO14 | |
| T 型隔膜閥 | | | | | | | | | | | | | | |
| 2032 型 CLASSIC | 2032 | A | 20.0 | AD | VH | SODH | SA93 | D | E | - | - | NK52 | NO14 | |
| 2064 型 INOX | 2064 | A | 20.0 | AD | VH | SODH | SA93 | - | M | - | - | NK52 | NO14 | |
| 2104 型 ELEMENT | 2104 | A | 20.0 | AD | VH | SODH | SA93 | - | M | FA01 | - | NK52 | NO14 | |
| 3234 型 | 3234 | - | 20.0 | AD | VH | SODH | SA93 | - | - | - | D050 | NK52 | NO14 | |
| 底部排水隔膜閥 | | | | | | | | | | | | | | |
| 2033 型 CLASSIC | 2033 | A | 20.0 | AD | VH | SA93 | - | D | F | - | - | NK52 | NO14 | |
| 2065 型 INOX | 2065 | A | 20.0 | AD | VH | SA93 | - | - | M | - | - | NK52 | NO14 | |
| 2105 型 ELEMENT | 2105 | A | 20.0 | AD | VH | SA93 | - | - | M | FA01 | - | NK52 | NO14 | |
| 3235 型 | 3235 | - | 20.0 | AD | VH | SA93 | - | - | - | - | D050 | NK52 | NO14 | |

1.) NK52, NOxx 僅限不銹鋼外殼

關鍵圖例

提示:

- 根據要求提供其他變種
- 有關該類型的可用尺寸，請參見相應的資料表

| 關鍵編號 2: 控制功能 (SF) | | | | 關鍵編號 8: 驅動器大小 (ANTG) | |
|---------------------------|---------------------------------|----|-----|-------------------------------------------|------------------------------------------|
| A | 用彈力關閉 | | | B | Ø 32 |
| B | 用彈力打開 | | | C | Ø 40 |
| I | 無壓力彈簧 | | | D | Ø 50 |
| 關鍵編號 3: 隔膜公稱直徑 (DN) | | | | E | Ø 63 |
| 8 | 25 | 50 | 100 | F | Ø 80 |
| 15 | 32 | 65 | | G | Ø 100 |
| 20 | 40 | 80 | | H | Ø 125 |
| 關鍵編號 4: 隔膜材料 (DWST) | | | | K | Ø 175 |
| AD | EPDM | | | L | Ø 225 |
| EA | PTFE/EPDM | | | M | Ø 70 |
| EU | 高級 PTFE/EPDM 層壓 | | | N | Ø 90 |
| ER | Gylon®/EPDM 層壓 | | | P | Ø 130 |
| 關鍵編號 5: 外殼材料 (WKST) | | | | 關鍵編號 9: 控制空氣連接 (ELEMENT) (STLA) | |
| PD | PVDF (聚偏氟乙烯) | | | FA01 | 控制空氣連接 推入式 6/4, ¼" |
| PP | PP (聚丙烯) | | | FA02 | 控制空氣連接 G¼ |
| PV | PVC-U (聚氯乙烯) | | | FA03 | ELEMENT 控制介面 |
| VG | 不銹鋼精密鑄造 1.4435/316L | | | 關鍵編號 10: 驅動器 (ANTR) | |
| VH | 不銹鋼塊材料 1.4435/316L | | | D050 | 手輪和附件 PPS |
| VI | 不銹鋼塊材料 1.4435 BN2/316L ASME BPE | | | D051 ¹⁾ | 手輪 PPS 和附件 VA |
| VP | 不銹鋼管 1.4435 BN2/316L | | | D052 ²⁾ | 手輪和附件 VA |
| VS | 不銹鋼鍛件 1.4435 BN2/316L ASME BPE | | | 1.) 替代方案 D058 | |
| 關鍵編號 6: 線路連接 (LTA1, LTA2) | | | | 2.) 替代方案 D059 或 D102 | |
| 下面詳細列出 | | | | 關鍵編號 V1, V2, ...: 變量代碼 (VAR1, VAR2, VAR3) | |
| 關鍵編號 7: 驅動器版本 (ANTA) | | | | NK52 ³⁾ | 符合 EN 10204 的驗收檢測證明 3.1 |
| C | PA 驅動器 (僅限 CLASSIC) | | | NO14 ³⁾ | 機械拋光 Ra ≤ 0.5 µm (ASME BPE SF1) |
| D | PPS 驅動器 (僅限 CLASSIC) | | | NO17 ³⁾ | 電子拋光 Ra ≤ 0.38 µm (ASME BPE SF4/DIN HE4) |
| G | ELEMENT 設計 驅動器 (僅限 ELEMENT) | | | NO06 ³⁾ | 機械拋光 Ra ≤ 0.76 µm (ASME BPE SF3/DIN H2) |
| H | VA 驅動器 (僅限 INOX) | | | NO16 ³⁾ | 電子拋光 Ra ≤ 0.6 µm (ASME BPE SF6) |
| | | | | EC04 | 彈力減少 |
| | | | | 3.) NK52, NOxx 僅限不銹鋼外殼 | |

關鍵編號 6: 管道連接 (LTA)

| 焊接連接 | | | | | | | | |
|---------|--------------------------------------------|----------------|---------------|---------------|---------------------------------|------------------|----------------|----------------------------|
| DN [mm] | EN ISO 1127/ ISO 4200 DIN 11866 R. B | SMS 3008 | DIN 11850 R.0 | DIN 11850 R.1 | DIN 11850 R.2 DIN 11866 R. A | DIN 11850 R.3 | BS4825 | ASME BPE DIN 11866 R. C |
| 4 | - | - | SC40-6.0×1.0 | - | - | - | - | - |
| 6 | SA78-10.2×1.6 | - | SC41-8.0×1.0 | - | - | - | - | SA89-3.17×0.56 |
| 8 | SA40-13.5×1.6 | - | SC42-10.0×1.0 | - | - | - | SODB-6.35×1.2 | SA90-6.35×0.89 |
| 10 | SA41-17.2×1.6 | - | - | SF40-12.0×1.0 | SD40-13.0×1.5 | SE40-14.0×2.0 | SODC-9.53×1.2 | SA91-9.53×0.89 |
| 15 | SA42-21.3×1.6 | SA58-12.0×1.0 | SC43-18.0×1.5 | SF41-18.0×1.0 | SD42-19.0×1.5 | SE42-20.0×2.0 | SODD-12.7×1.2 | SA92-12.7×1.65 |
| 20 | SA43-26.9×1.6 | SA59-18.0×1.0 | SC44-22.0×1.5 | SF42-22.0×1.0 | SD43-23.0×1.5 | SE43-24.0×2.0 | SODE-19.05×1.2 | SA93-19.05×1.65 |
| 25 | SA44-33.7×2.0 | SA60-25.0×1.2 | SC45-28.0×1.5 | SF43-28.0×1.0 | SD44-29.0×1.5 | SE44-30.0×2.0 | - | SODF-25.4×1.65 |
| 32 | SA45-42.4×2.0 | SA61-33.7×1.2 | SC46-34.0×1.5 | SF44-34.0×1.0 | SD45-35.0×1.5 | SE45-36.0×2.0 | - | - |
| 40 | SA46-48.3×2.0 | SA62-38.0×1.2 | SC47-40.0×1.5 | SF45-40.0×1.0 | SD46-41.0×1.5 | SE46-42.0×2.0 | - | SODH-38.1×1.65 |
| 50 | SA47-60.3×2.0 | SA63-51.0×1.2 | SC48-52.0×1.5 | SF46-52.0×1.0 | SD47-53.0×1.5 | SE47-54.0×2.0 | - | SODI-50.8×1.65 |
| 65 | SA48-76.1×2.0 | SA64-63.5×1.6 | - | - | SD48-70.0×2.0 | - | - | SODJ-63.5×1.65 |
| 80 | SA49-88.9×2.3 | SA65-76.1×1.6 | - | - | SD49-85.0×2.0 | - | - | SODK-76.2×1.65 |
| 100 | SA39-114.3×2.3 | SA66-101.6×2.0 | - | - | SD50-104.0×2.0 | - | - | SODL-101.6×2.11 |

| 卡箍連接 | | | | | |
|---------|-----------------------------------------------------|----------------------------------------|---------------------------------------|---------------------------|-----------------------------------------|
| DN [mm] | 卡盤 接近 34.0 DIN 32676 R. B (ISO-管道 (ISO4200)) | DIN 32676 R. A (DIN-管道 (DIN11850)) | DIN 32676 R. B (ISO-管道 (ISO4200)) | ASME BPE | BS 4825 (卡盤 BS 4825-3, 管道 BS 4825-1) |
| 8 | TC51-13.5×1.6 Cl: 34.0 | TD40-10.0×1.0 Cl: 25.0 | TC40-13.5×1.6 Cl: 25.0 | TG50-6.35×0.89 Cl: 25.0 | - |
| 10 | TC41-17.2×1.6 Cl: 34.0 | TD41-13.0×1.5 Cl: 34.0 | TC53-17.2×1.6 Cl: 25.0 | TG01-9.53×0.89 Cl: 25.0 | - |
| 15 | TC42-21.3×1.6 Cl: 34.0 | TD42-19.0×1.5 Cl: 34.0 | TC52-21.3×1.6 Cl: 50.5 | TG02-12.7×1.65 Cl: 25.0 | TH42-12.7×1.2 Cl: 25.0 |
| 20 | - | TD43-23.0×1.5 Cl: 34.0 | TC43-26.9×1.6 Cl: 50.5 | TG03-19.05×1.65 Cl: 25.0 | TH43-19.05×1.2 Cl: 25.0 |
| 25 | - | TD44-29.0×1.5 Cl: 50.5 | TC44-33.7×2.0 Cl: 50.5 | TG04-25.4×1.65 Cl: 50.5 | - |
| 32 | - | - | - | - | - |
| 40 | - | TD46-41.0×1.5 Cl: 50.5 | TC46-48.3×2.0 Cl: 64.0 | TG05-38.1×1.65 Cl: 50.5 | - |
| 50 | - | TD47-53.0×1.5 Cl: 64.0 | TC47-60.3×2.0 Cl: 77.5 | TG06-50.8×1.65 Cl: 64.0 | - |
| 65 | - | - | TC48-76.1×2.0 Cl: 91.0 | TG07-63.5×1.65 Cl: 77.5 | - |
| 80 | - | - | TC49-88.9×2.3 Cl: 106.0 | TG08-76,2x,65 Cl: 91.0 | - |
| 100 | - | - | TC50-114.3×2.3 Cl: 130.0 | TG09-101.6×2.11 Cl: 119.0 | - |

| 塑料接頭 | | | | | |
|---------|--------------------------|--------------------------|----------------------|----------------------|------------------------------------|
| DN [mm] | 焊接短管 (僅限 WKST=PD, PP) | 焊接套筒 (僅限 WKST=PD, PP) | 粘接短管 (僅限 WKST=PV) | 粘接套筒 (僅限 WKST=PV) | 可旋轉法蘭 (最大 DN65) 固定式法蘭 (最小 DN80) |
| 15 | SS25 - Ø 20 | SM25 - Ø 20 | KS25 - Ø 20 | KM25 - Ø 20 | FL24 |
| 20 | SS26 - Ø 25 | SM26 - Ø 25 | KS26 - Ø 25 | KM26 - Ø 25 | FL25 |
| 25 | SS27 - Ø 32 | SM27 - Ø 32 | KS27 - Ø 32 | KM27 - Ø 32 | FL26 |
| 32 | SS28 - Ø 40 | SM28 - Ø 40 | KS28 - Ø 40 | KM28 - Ø 40 | FL27 |
| 40 | SS29 - Ø 50 | SM29 - Ø 50 | KS29 - Ø 50 | KM29 - Ø 50 | FL28 |
| 50 | SS30 - Ø 63 | SM30 - Ø 63 | KS30 - Ø 63 | KM30 - Ø 63 | FL29 |
| 65 | - | - | - | - | FL30 |
| 80 | - | - | - | - | FF31 |
| 100 | - | - | - | - | FF32 |