







## Elektromotorisches 2-Wege-Schrägsitz-Regelventil

- Gute und schnelle Regelung
- Witterungs-, stoß- und schwingungsunempfindliches Design
- Einfache Reinigung durch hygienisch gestaltete Oberfläche
- Stellungsregler und Prozessregler verfügbar

Im Datenblatt beschriebene Produktvarianten können von der Produktdarstellung und -beschreibung abweichen.

### Kombinierbar mit

	<b>Typ ME61</b> EDIP Prozess Display	▶
	<b>Typ ME63</b> Industrial Ethernet Gateway, IP65/IP67/IP69k	▶
	<b>Typ ME43</b> Feldbus-Gateway	▶
	<b>Typ 8008</b> Durchflussmesser für Gase	▶
	<b>Typ 8098</b> FLOWave SAW-Durchfluss- messer	▶
	<b>Typ BUPLUS</b> Service, Wartung und Inbetriebnahme	▶

### Typ-Beschreibung

Das innovative Bürkert-Regelventil Typ 3360 ist die Lösung, wenn es um Regelungsaufgaben unter anspruchsvollen Einsatzbedingungen geht. Der elektromotorische Antrieb des Schrägsitzventils mit Kugelumlaufspindel positioniert den Regelkegel mit höchster Präzision. Einzigartig ist dabei seine hohe Stellgeschwindigkeit von bis zu 6 mm/s, die quasi verzögerungsfrei auf Prozesssignale reagiert und nach Kundenbedarf variiert werden kann. Druckschwankungen oder -stöße im Medium verändern den Hub des Schrägsitzventils nicht. Falls erforderlich kann die Sicherheitsstellung bei Energieausfall über einen optionalen Energiespeicher angefahren werden. Elektromotorischer Antrieb und Regelventil weisen ein perfekt aufeinander abgestimmtes, geschlossenes Design mit robuster Oberfläche auf. Dies gewährleistet die hygienischen Anforderungen einer schnellen und rückstandsfreien Reinigbarkeit. Raue Umgebungsbedingungen sind für das elektromotorische Schrägsitzventil Typ 3360 kein Problem aufgrund der Schutzart IP65/IP67 und der hohen Stoß- und Schwingungsunempfindlichkeit. Durch die bewährte selbstnachstellende Stopfbuchse mit austauschbaren Dachmanschetten erreicht das Schrägsitzventil höchste Lebensdauer und Dichtheit. Das feldbustaugliche Regelventil Typ 3360 bietet dem Betreiber viele hilfreiche Funktionen zur Prozessüberwachung, Ventildiagnose und vorbeugenden Wartung und damit den entscheidenden Vorteil einer modernen Prozessautomatisierung.

## Inhaltsverzeichnis

<b>1. Allgemeine technische Daten</b>	<b>4</b>
<b>2. Zulassungen und Konformitäten</b>	<b>6</b>
2.1. Allgemeine Hinweise.....	6
2.2. Konformität .....	6
2.3. Normen.....	6
2.4. Explosionsschutz.....	6
2.5. Nordamerika (USA/Kanada) .....	6
2.6. Trinkwasser.....	6
2.7. Lebensmittel und Getränke/Hygiene .....	7
2.8. Sonstige.....	7
Sauerstoff.....	7
TA Luft.....	7
<b>3. Werkstoffe</b>	<b>8</b>
3.1. Bürkert resistApp.....	8
3.2. Werkstoffangaben.....	8
<b>4. Abmessungen</b>	<b>10</b>
4.1. Antrieb .....	10
AG2.....	10
AG3.....	12
4.2. Gehäuse mit Gewindeanschluss.....	14
4.3. Gehäuse mit Schweißanschluss .....	15
4.4. Gehäuse mit Clamp-Anschluss.....	16
<b>5. Produktanschlüsse</b>	<b>17</b>
5.1. Elektrische Anschlüsse.....	17
Beschreibung Rundsteckverbinder .....	17
Rundsteckverbinder mit Belegung.....	20
<b>6. Leistungsbeschreibungen</b>	<b>22</b>
6.1. Fluidische Daten .....	22
Durchflusseigenschaften .....	22
Übersicht Durchflusseigenschaften bei Anströmung unter Sitz.....	22
6.2. Einsatzgrenzen.....	23
Einsatzgrenzen Mediumtemperatur und Betriebsdruck.....	23
Einsatzgrenzen Umgebungs- und Mediumtemperatur.....	24
Einsatzgrenzen Sitzdichtung .....	25
Einsatzgrenzen optionale Varianten.....	25
6.3. Elektrische Ansteuerung und Schnittstellen.....	26
Schnittstellen-Diagramm.....	26
<b>7. Produktmerkmale und -aufbau</b>	<b>27</b>
7.1. Produktmerkmale .....	27
7.2. Produktaufbau.....	29
Aufbau des elektromotorischen Ventils Typ 3360 AG2 .....	29
Aufbau des elektromotorischen Ventils Typ 3360 AG3 .....	30

<b>8. Bestellinformationen</b>	<b>31</b>
8.1. Bürkert eShop .....	31
8.2. Bürkert-Produktfilter .....	31
8.3. Bürkert-Produktanfrage-Formular .....	31
8.4. Bestelltabelle Zubehör .....	32
Standardzubehör .....	32
Anschlusskabel .....	32
büS-Schnittstelle .....	32

DTS 1000273346 DE Version: AE Status: RL (released | freigegeben | valide) printed: 23.03.2026

# 1. Allgemeine technische Daten

**Hinweis:**

- AG2: Antriebsgröße 2 mit einer Nennkraft von 1300 oder 2500 N für Sitzgröße 15...50
- AG3: Antriebsgröße 3 mit einer Nennkraft von 7700 oder 10000 N für Sitzgröße 40...65

Produkteigenschaften	
Abmessungen	Weitere Informationen entnehmen Sie dem Kapitel „4. Abmessungen“ auf Seite 10.
Werkstoff	Weitere Informationen entnehmen Sie dem Kapitel „3. Werkstoffe“ auf Seite 8.
Bauart	Schrägsitz-Regelventil
Nennweite (Leistungsanschluss)	DN 15...65, NPS ½...2½
Sicherheitsstellung bei Energieausfall	Mit Energiespeicher SAFEPOS energy-pack: geöffnet, geschlossen oder frei programmierbare Position Ohne Energiespeicher SAFEPOS energy-pack: verblockt in letzter Position
Anströmung	Gegen Schließrichtung (unter Sitz)
Reglervariante	Stellungsregler oder Prozessregler (Option)
Gewicht	Antrieb je nach Variante bis zu: AG2: 5,5 kg AG3: 16 kg (Gesamtgewicht inklusive Ventilgehäuse abhängig vom Leistungsanschluss)
Leistungsdaten	
Betriebsdruck	0...25 bar(g) (siehe „6.1. Fluidische Daten“ auf Seite 22) Vakuumvariante...- 0,9 bar(g) (Option)
Nennndruck	PN 25 (DIN EN 1333), Class 150 (DIN EN 1759)
K <sub>vs</sub> -Wert	5...90 m³/h (siehe „6.1. Fluidische Daten“ auf Seite 22)
Durchflusskennlinie	Modifiziert gleichprozentig (siehe „6.1. Fluidische Daten“ auf Seite 22)
Sitzleckage	Klasse III, IV und VI (DIN EN 60534 - 4) (siehe „6.1. Fluidische Daten“ auf Seite 22)
Schließzeit <sup>1)</sup>	AG2: 2,3...6,6 s AG3: 8,7 s (Je nach Verfahrensgeschwindigkeit, Hub und Betriebsbedingungen)
Verfahrensgeschwindigkeit <sup>1)</sup>	6 mm/s (bei AG2 Antriebskraft 1300 N) 4 mm/s (bei AG2 Antriebskraft 2500 N) 3 mm/s (bei AG3 Antriebskraft 7700 N und 10000 N) (Je nach Betriebsbedingungen)
Totband der Stellungsregelung	± 0,1 %
Elektrische Daten	
Betriebsspannung	24 V DC ± 10 % (maximale Restwelligkeit 10 %)
Betriebsstrom <sup>1)</sup>	AG2: maximal 3 A (bei maximaler Last und inklusive 1 A Ladestrom des optionalen Energiespeicher SAFEPOS energy-pack). Bei minimaler Betriebstemperatur zusätzlich 2 A  AG3: maximal 5 A (bei maximaler Last und inklusive Ladestrom des optionalen Energiespeicher SAFEPOS energy-pack). Bei minimaler Betriebstemperatur zusätzlich 6 A
Schutzklasse (DIN EN 61140)	III
Einschaltdauer	100 %
Standby-Verbrauch <sup>1)</sup>	2...5 W
Kommunikation und Ansteuerung	
Normsignal (analog)	Sollwert: 0/4...20 mA, 0...5/10 V und Digitaleingang (weitere Ein- und Ausgänge optional, siehe „6.3. Elektrische Ansteuerung und Schnittstellen“ auf Seite 26)
Feldbus (digital)	Bürkert-Systembus (büS) CANopen (Option) EtherNet/IP, PROFINET, Modbus TCP, EtherCAT (Option über integriertes Gateway)
Mediendaten	
Betriebsmedium	Dampf, neutrale Gase, Wasser, Alkohole, Öle, Treibstoffe, Hydraulikflüssigkeiten, Salzlösungen, Laugen, organische Lösungsmittel, Sauerstoff (Option)
Mediumtemperatur	- 40...+ 230 °C (siehe „6.2. Einsatzgrenzen“ auf Seite 23)
Viskosität	Bis 600 mm²/s

DTS 1000273346 DE Version: AE Status: RL (released | freigegeben | valide) printed: 23.03.2026

**Produktanschlüsse**

**Leitungsanschluss<sup>2.)</sup>**

Schweißanschluss	DIN EN ISO 1127 / ISO 4200 / DIN 11866 Reihe B DIN 11850 - 2 / DIN 11866 Reihe A ASME BPE / DIN 11866 Reihe C SMS 3008
Clamp-Anschluss	DIN 32676 Reihe B (Rohr: ISO 4200) DIN 32676 Reihe A (Rohr: DIN 11850 - 2) ASME BPE
Gewindeanschluss	G (DIN ISO 228 - 1) NPT (ASME B1.20.1) RC (ISO 7 - 1)

**Elektrischer Anschluss**

Antrieb	Klemmleiste mit Kabelverschraubung, 3 x M20 (nur AG2) oder 2 Rundstecker M12, 5-polig und 8-polig, 1 Rundbuchse M12, 5-polig (nur bei Prozessreglerfunktion)
Feldbus-Gateway	2 Rundbuchsen M12, 4-polig (nur bei Industrial Ethernet) Weitere Informationen entnehmen Sie dem Kapitel „5. Produktanschlüsse“ auf Seite 17.

**Zulassungen und Konformitäten**

Weitere Informationen entnehmen Sie dem Kapitel „2. Zulassungen und Konformitäten“ auf Seite 6.

Reinigungsmittelbeständigkeit	Gemäß Ecolab-Prüfmethode: F&E/P3-E Nr. 40 - 1
-------------------------------	---

**Umgebung und Installation**

Umgebungstemperatur	- 25...+ 65 °C (nur ohne Zusatzmodule) (Derating siehe „Einsatzgrenzen Umgebungs- und Mediumstemperatur“ auf Seite 24)
Schutzart	IP65/IP67 (DIN EN 60529), NEMA 4X
Einbaulage	Beliebig, vorzugsweise Antrieb nach oben

1.) Alle Werte beziehen sich auf eine Versorgungsspannung von 24 V bei + 25 °C.  
2.) Weitere sind auf Anfrage erhältlich.

DTS 1000273346 DE Version: AE Status: RL (released | freigegeben | valide) printed: 23.03.2026

## 2. Zulassungen und Konformitäten

### 2.1. Allgemeine Hinweise

- Die im Folgenden genannten Zulassungen bzw. Konformitäten müssen bei Anfragen zwingend genannt werden. Nur so kann sichergestellt werden, dass das Produkt alle vorgeschriebenen Eigenschaften erfüllt.
- Nicht alle bestellbaren Gerätevarianten können mit den genannten Zulassungen bzw. Konformitäten geliefert werden.



### 2.2. Konformität

Das Produkt ist konform zu den EU-Richtlinien entsprechend der EU-Konformitätserklärung.


### 2.3. Normen

Die angewandten Normen, mit denen die Konformität mit den EU-Richtlinien nachgewiesen wird, sind in der EU-Baumusterprüfbescheinigung und/oder der EU-Konformitätserklärung nachzulesen.


### 2.4. Explosionsschutz

Zulassung	Beschreibung
 	<p><b>Optional: Explosionsschutz (gültig für den variablen Code PX48)</b>                      Als Kategorie-3-Gerät geeignet für Zone 2/22.</p> <p><b>ATEX:</b>                      BVS 17 ATEX E 117 X                      II 3G Ex ec IIC T4 Gc                      II 3D Ex tc IIIC T135 °C Dc</p> <p><b>IECEX:</b>                      IECEX BVS 17.0100X                      Ex ec IIC T4 Gc                      Ex tc IIIC T135 °C Dc</p>

### 2.5. Nordamerika (USA/Kanada)



Zulassung	Beschreibung
	<p><b>Optional: Antrieb UL Listed für die USA und Kanada (gültig für den variablen Code PU11)</b>                      Die Antriebe sind UL Listed für die USA und Kanada gemäß:</p> <ul style="list-style-type: none"> <li>• UL 61010-1 (ELECTRICAL EQUIPMENT FOR MEASUREMENT, CONTROL, AND LABORATORY USE – Part 1: General Requirements)</li> <li>• CAN/CSA-C22.2 No. 61010-1</li> </ul>

### 2.6. Trinkwasser

Konformität	Beschreibung
	<p><b>Optional: Geeignet für den Einsatz im Trinkwasserbereich (gültig für den variablen Code PF39)</b>                      Die Werkstoffe entsprechen den Bewertungsgrundlagen (UBA) für Werkstoffe im Kontakt mit Trinkwasser (TrinkwasserV).</p> <p>PF39: Geeignet für Geräte mit Höchsttemperatur + 85 °C (Heißwasser)</p>

DTS 1000273346 DE Version: AE Status: RL (released | freigegeben | valide) printed: 23.03.2026

## 2.7. Lebensmittel und Getränke/Hygiene

Konformität	Beschreibung
FDA	<b>FDA – Code of Federal Regulations (gültig für den variablen Code PL02, PL03)</b> Alle medienberührten Werkstoffe sind konform zum Code of Federal Regulations, veröffentlicht durch die FDA (Food and Drug Administration, USA) gemäß Herstellererklärung.
USP	<b>United States Pharmacopeial Convention (USP) (gültig für den variablen Code PL04)</b> Alle medienberührten Werkstoffe sind biokompatibel gemäß Herstellererklärung.
	<b>EG-Verordnung 1935/2004 des Europäischen Parlaments und des Rates (gültig für den variablen Code PL01, PL02)</b> Alle medienberührten Werkstoffe sind konform zur EG-Verordnung 1935/2004/EC gemäß Herstellererklärung.
	<b>Chinesische Lebensmittel-GB-Normen der Volksrepublik China (gültig für den variablen Code PL10)</b> Alle medienberührten Werkstoffe sind konform zu den Anforderungen der chinesischen Lebensmittel-GB-Normen gemäß Herstellererklärung.

## 2.8. Sonstige

### Sauerstoff

Konformität	Beschreibung
	<b>Optional: Eignung für Sauerstoff (gültig für den variablen Code NL02)</b> Die Produkte sind für die Anwendung mit gasförmigem Sauerstoff geeignet, gemäß Herstellererklärung.

### TA Luft

Konformität	Beschreibung
TA Luft	<b>Technische Anleitung zur Reinhaltung der Luft (gültig für den variablen Code PM01)</b>

### 3. Werkstoffe

#### 3.1. Bürkert resistApp



#### Bürkert resistApp – Beständigkeitstabelle

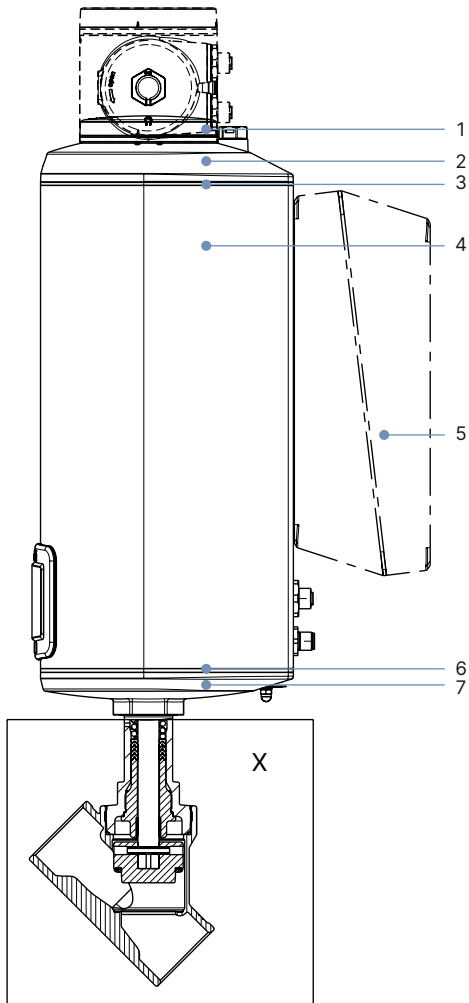
Sie möchten die Zuverlässigkeit und Langlebigkeit der Werkstoffe in Ihrem individuellen Anwendungsfall sicherstellen? Verifizieren Sie Ihre Kombination aus Medien und Werkstoffen auf unserer Website oder in unserer resistApp.

Jetzt chemische Beständigkeit prüfen

#### 3.2. Werkstoffangaben

**Hinweis:**

Das Schrägsitz-Regelventil Typ 3360 wird mit verschiedenen Leitungsanschlüssen (Gewinde-, Schweiß- und Clamp-Anschlüsse) geliefert. Diese Anschlüsse sind nicht dargestellt, sie entsprechen dem Werkstoff des Ventilgehäuses.

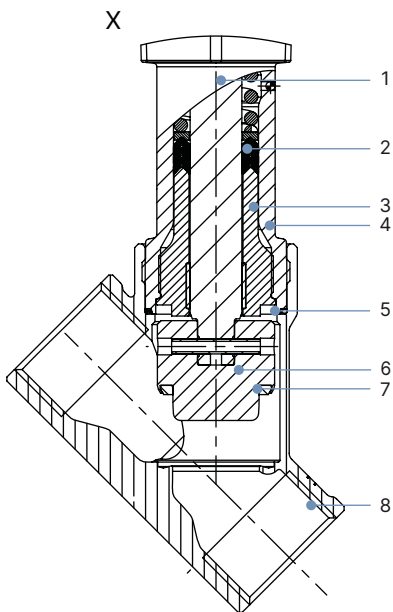


**AG2**

Nr.	Komponente	Werkstoff
1	Displaygehäuse/Blindeckel/Gehäuse Gateway	PPS (Standard), Edelstahl 1.4301 (bei ATEX/IECEx)
2	Antriebsdeckel	PPS
3	Dichtung	EPDM
4	Antriebsgehäuse	Aluminium, pulverbeschichtet
6	Dichtung	EPDM
7	Antriebsboden	PPS

**AG3**

Nr.	Komponente	Werkstoff
1	Displaygehäuse/Blindeckel/Gehäuse Gateway	PPS (Standard), Edelstahl 1.4301 (bei ATEX/IECEx)
2	Antriebsdeckel	PC
3	Dichtung	EPDM
4	Antriebsgehäuse	Aluminium, pulverbeschichtet
5	Energiespeicher SAFEPOS energy-pack Gehäuse	PC
6	Dichtung	EPDM
7	Antriebsboden	Edelstahl 1.4308



Nr.	Komponente	Werkstoff
1	Spindel	Edelstahl 1.4401 (316)/1.4404 (316L)
2	Spindelabdichtung	PTFE-V-Ringe (gefüllt) mit Federkompensation
3	Spindelführung	Edelstahl 1.4404 (316L)
4	Stopfbuchsrohr	Edelstahl 1.4401 (316)
5	Gehäusedichtung	Graphit oder PTFE
6	Regelkegel	Edelstahl 1.4571
7	Sitzdichtung	Edelstahl 1.4571/PTFE- oder PEEK-Dichtscheibe
8	Ventilgehäuse	Edelstahl CF3M

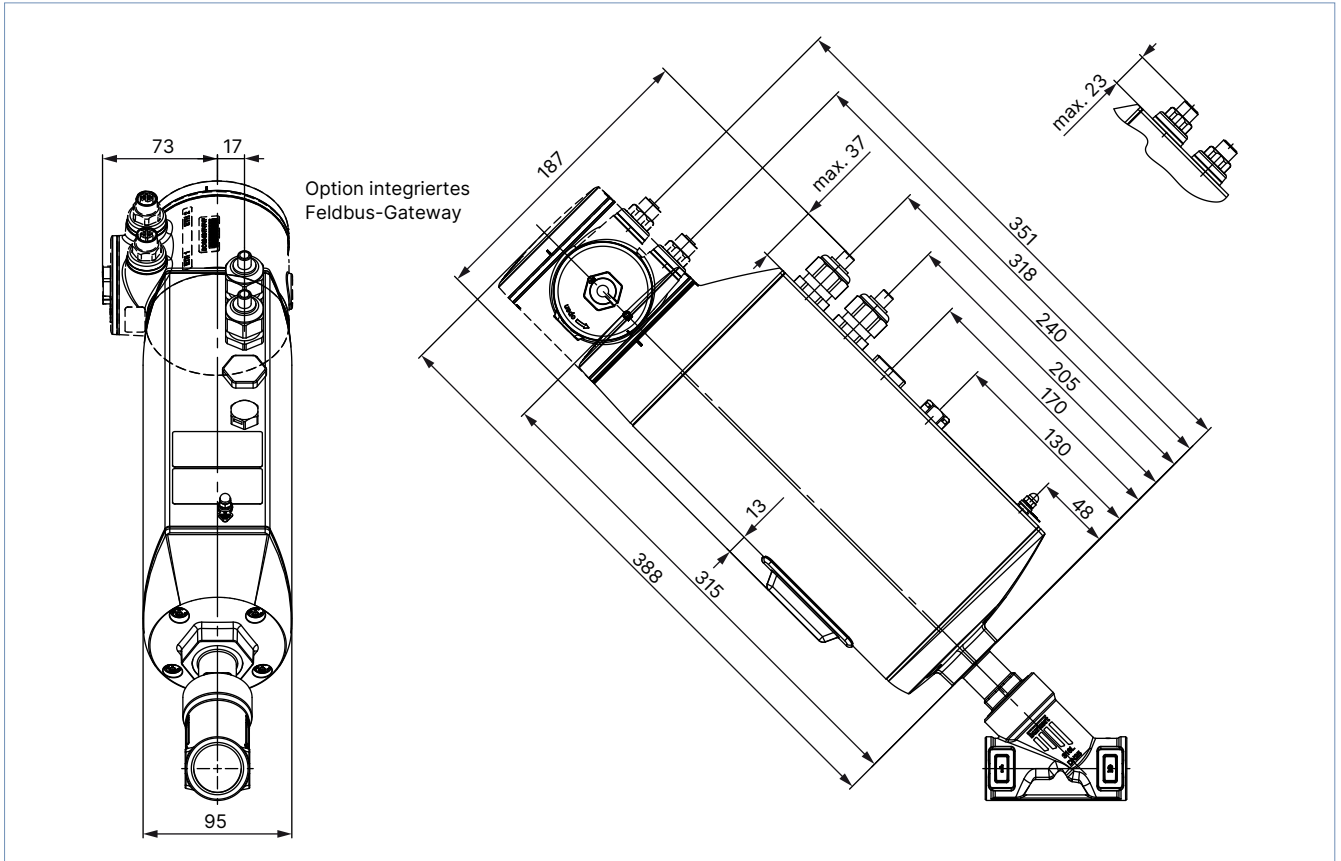
## 4. Abmessungen

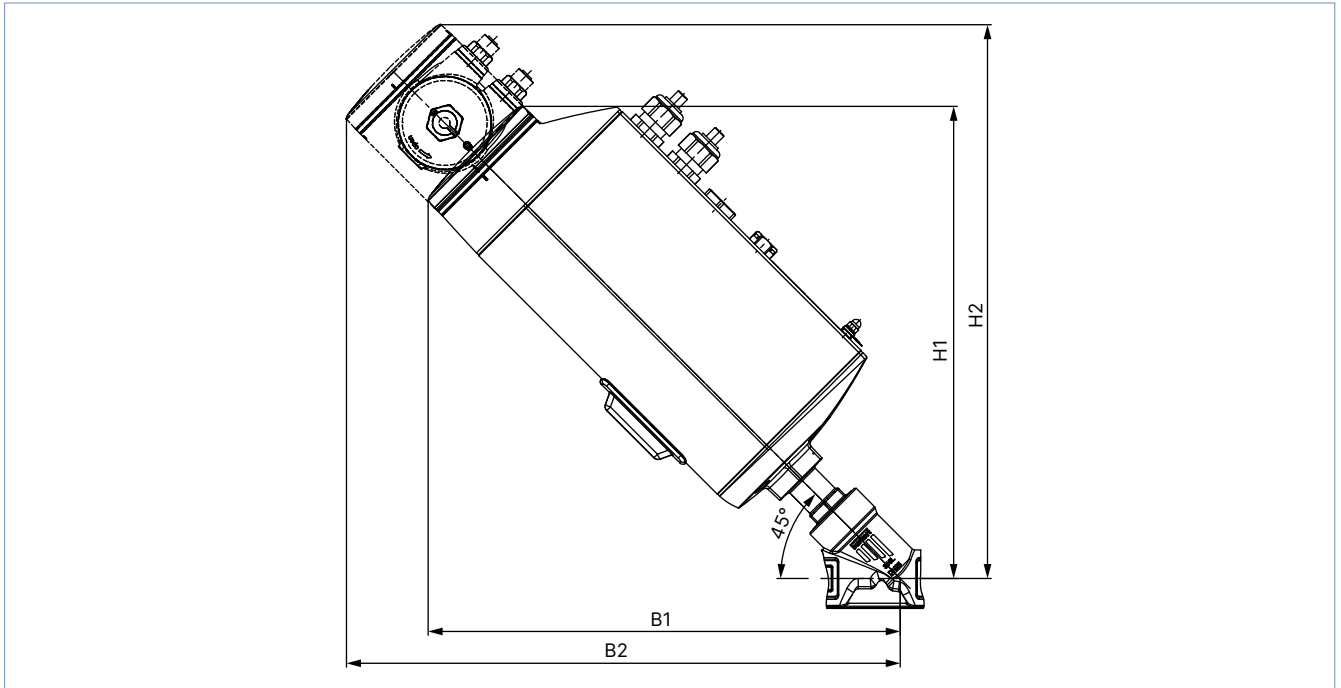
### 4.1. Antrieb

#### AG2

**Hinweis:**

Angaben in mm, sofern nicht anders angegeben





Nennweite (Leitungsanschluss)		Höhe/Breite <sup>1)</sup>	
DN	NPS	H1/B1 Standard-Variante	H2/B2 <sup>2)</sup> Feldbus-Variante (KOMM ≠ G, N, L)
15	½	311	362
20	¾	319	369
25	1	334	385
32	1¼	349	399
40	1½	352	403
50	2	367	418

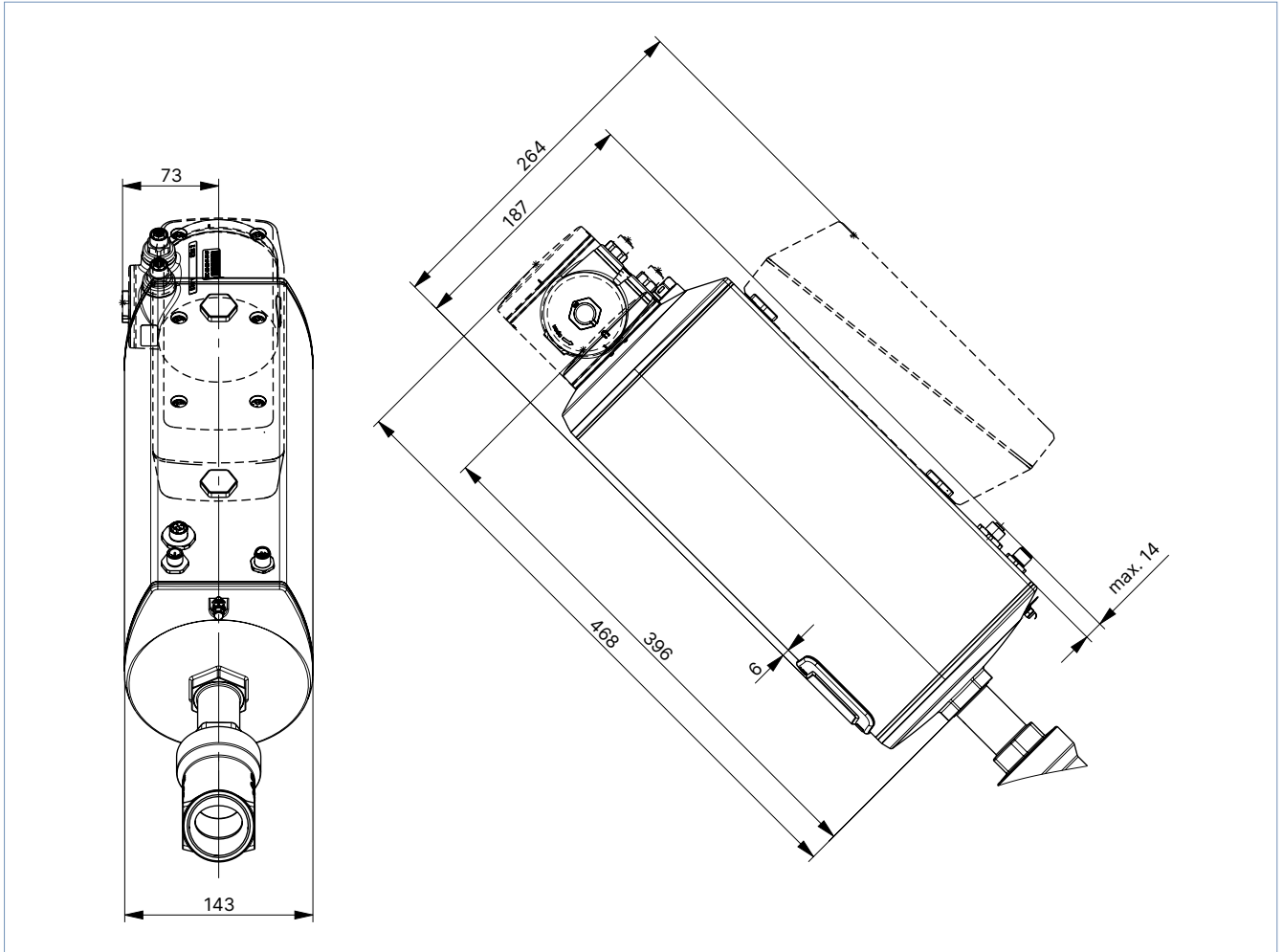
1.) Maße ohne Dichtschließfunktion: In geschlossener Stellung hebt sich der Antrieb zusätzlich um ca. 2 mm.

2.) Option integriertes Feldbus-Gateway

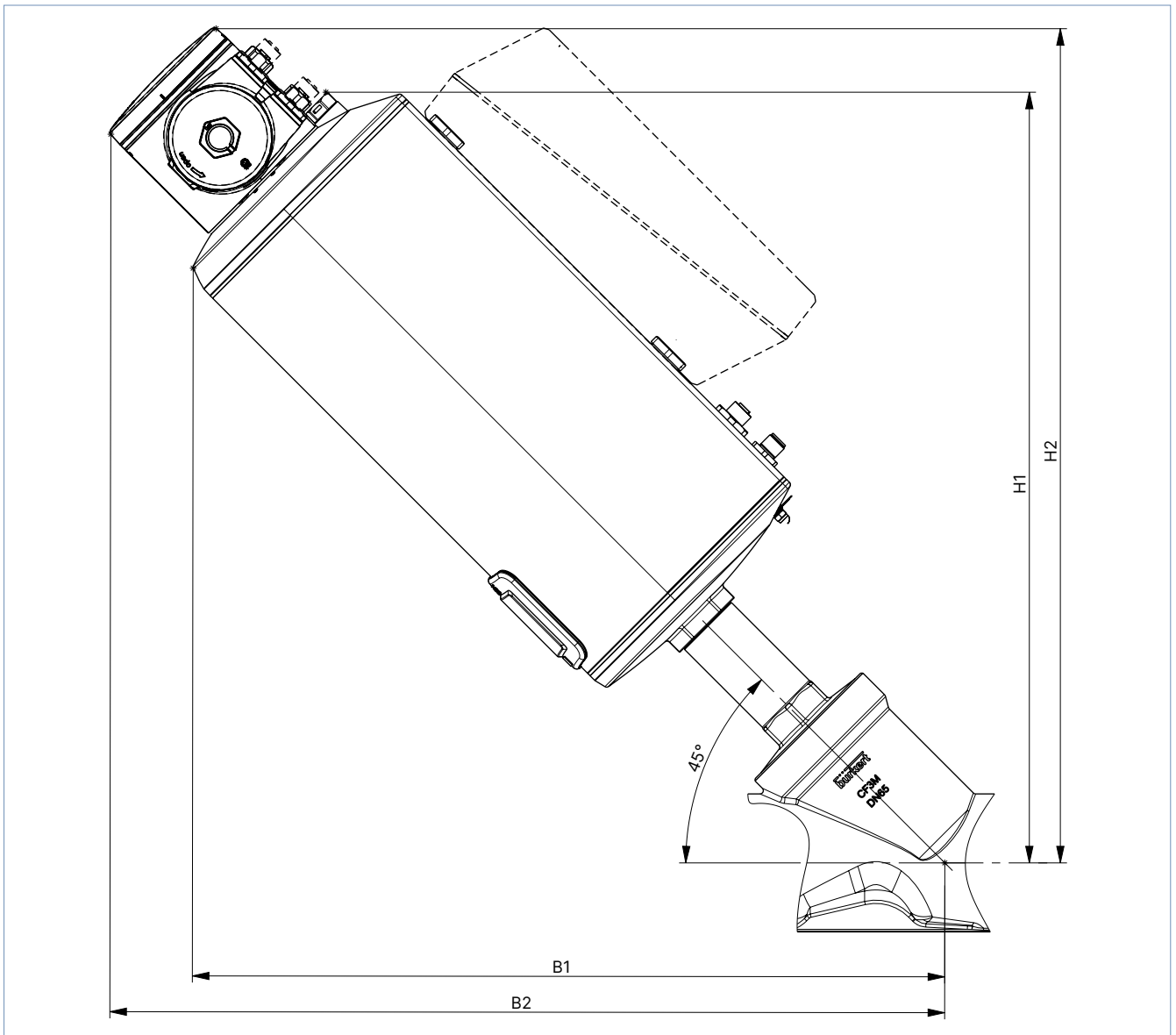
**AG3**

**Hinweis:**

Angaben in mm, sofern nicht anders angegeben



DTS 1000273346 DE Version: AE Status: RL (released | freigegeben | valide) printed: 23.03.2026



Nennweite (Leitungsanschluss)		Höhe/Breite <sup>1)</sup>	
DN	NPS	H1/B1 Standard-Variante	H2/B2 <sup>2)</sup> Feldbus-Variante (KOMM ≠ G, N, L)
40	1½	439	479
50	2	454	494
65	2½	467	507

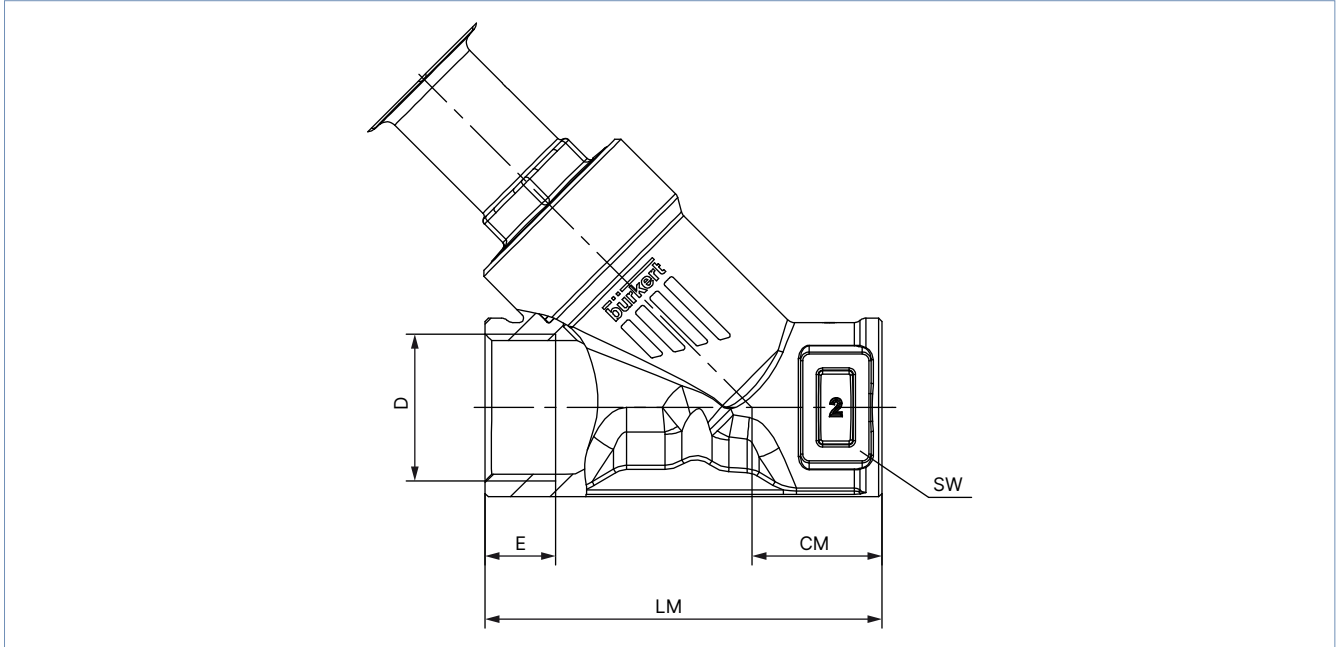
1.) Maße ohne Dichtschließfunktion: In geschlossener Stellung hebt sich der Antrieb zusätzlich um ca. 2 mm.

2.) Option integriertes Feldbus-Gateway

**4.2. Gehäuse mit Gewindeanschluss**

**Hinweis:**

Angaben in mm, sofern nicht anders angegeben



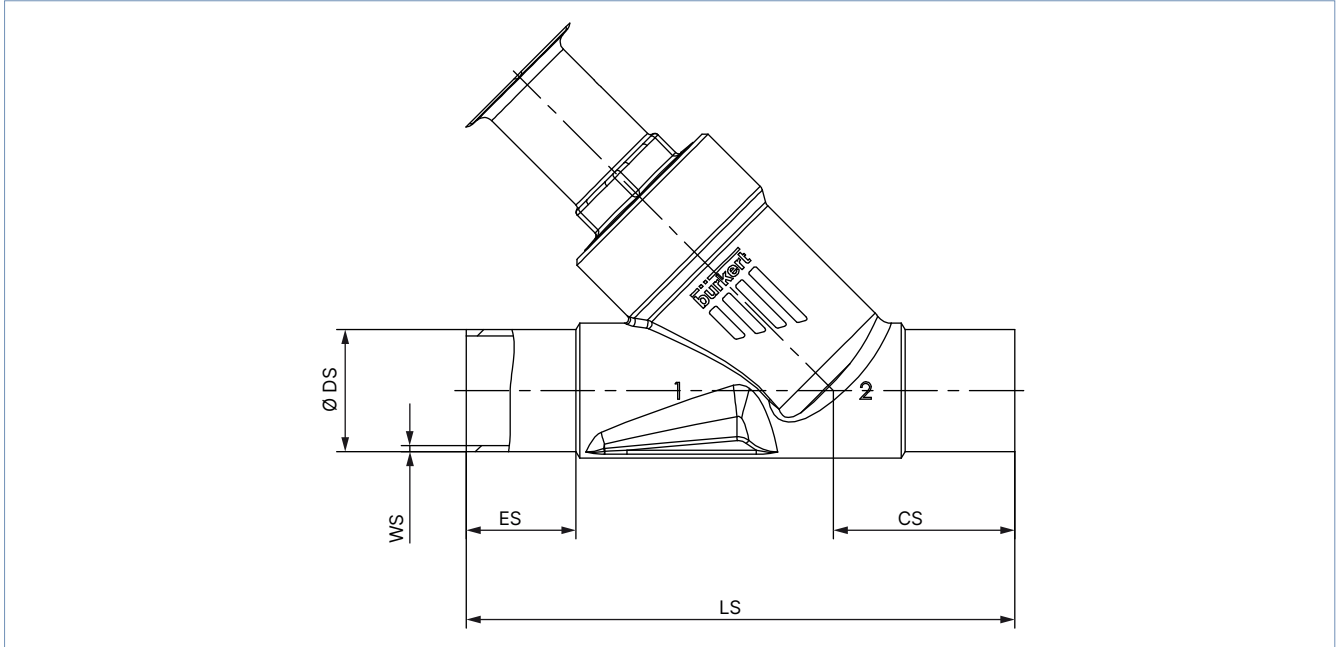
Nennweite (Leistungsanschluss)	G (DIN ISO 228 - 1) NPT (ASME B1.20.1) RC (ISO 7 - 1)				CM	LM	SW
	D	E					
DN	NPS	G	NPT	RC			
15	1/2	14	13,7	13,2	24	65	27
20	3/4	16	14,0	14,5	27	75	34
25	1	18	16,8	16,8	29,5	90	41
32	1 1/4	16	17,3	19,1	36	110	50
40	1 1/2	18	17,3	19,1	35	120	55
50	2	24	17,6	23,4	45	150	70
65	2 1/2	26	23,7	26,7	57	185	85

DTS 1000273346 DE Version: AE Status: RL (released | freigegeben | valide) printed: 23.03.2026

### 4.3. Gehäuse mit Schweißanschluss

**Hinweis:**

Angaben in mm, sofern nicht anders angegeben



Nennweite (Leistungsanschluss)	DIN EN ISO 1127 / ISO 4200 / DIN 11866 Reihe B					DIN 11850 - 2 / DIN 11866 Reihe A				
	ES	CS	LS	Ø DS	WS	ES	CS	LS	Ø DS	WS
15	19	34	100	21,3	1,6	19	34	100	19	1,5
20	20	39	115	26,9	1,6	20	39	115	23	1,5
25	26	43	130	33,7	2,0	26	43	130	29	1,5
32	26	45	145	42,4	2,0	26	45	145	35	1,5
40	26	49	160	48,3	2,0	26	49	160	41	1,5
50	26	50	175	60,3	2,0	26	50	175	53	1,5
65	26	50	210	76,1	2,3	26	50	210	70	2

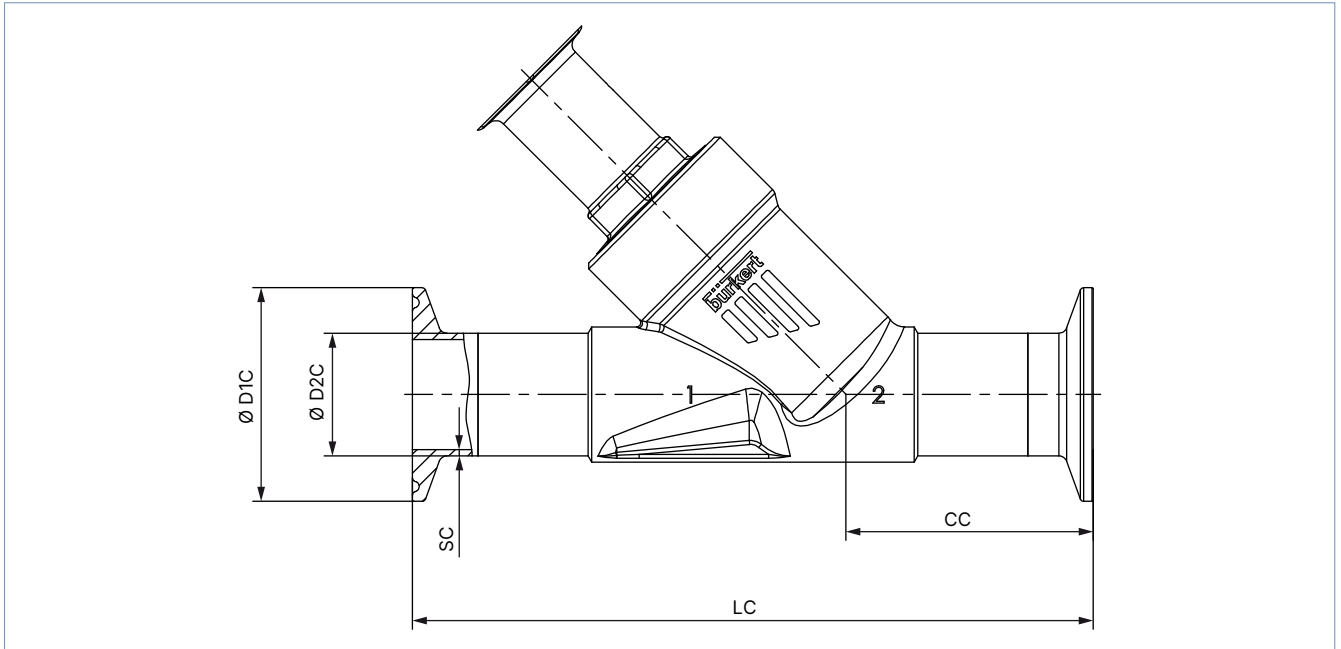
Nennweite (Leistungsanschluss)	ASME BPE / DIN 11866 Reihe C				
NPS	ES	CS	LS	Ø DS	WS
1/2	30	46	135	12,7	1,65
3/4	30	52	145	19,05	1,65
1	30	51	152	25,4	1,65
1 1/2	30	60	182	38,1	1,65
2	30	64	210	50,8	1,65
2 1/2	26	56	230	63,5	1,65

DTS 1000273346 DE Version: AE Status: RL (released | freigegeben | valide) printed: 23.03.2026

#### 4.4. Gehäuse mit Clamp-Anschluss

**Hinweis:**

Angaben in mm, sofern nicht anders angegeben



Nennweite (Leitungsanschluss)	Clamp: DIN 32676 Reihe B Rohr: DIN EN ISO 1127 / ISO 4200 / DIN 11866 Reihe B					Clamp: DIN 32676 Reihe A (DN 15 ähnlich DIN 32676 Reihe B) Rohr: DIN 11850 - 2 / DIN 11866 Reihe A				
	LC	CC	Ø D1 C	Ø D2 C	SC	LC	CC	Ø D1 C	Ø D2 C	SC
15	156	49,0	50,5	21,3	1,6	130	49,5	34,0	19	1,5
20	150	56,5	50,5	26,9	1,6	150	57,0	34,0	23	1,5
25	160	58,0	50,5	33,7	2,0	160	58,5	50,5	29	1,5
32	200	57,5	50,5	42,4	2,0	180	58,0	50,5	35	1,5
40	200	69,0	64,0	48,3	2,0	200	69,5	50,5	41	1,5
50	230	77,5	77,5	60,3	2,6	230	78,0	64,0	53	1,5
65	265	77,5	91	76,1	2,0	265	78	91	70	2,0

Nennweite (Leitungsanschluss)	Clamp: ASME BPE Rohr: ASME BPE / DIN 11866 Reihe C				
	LC	CC	Ø D1 C	Ø D2 C	SC
1/2	130	49,0	25,0	12,7	1,65
3/4	150	56,5	25,0	19,05	1,65
1	160	58,0	50,5	25,4	1,65
1 1/2	200	69,0	50,5	38,1	1,65
2	230	77,5	64,0	50,8	1,65
2 1/2	286	83	77,5	63,5	1,65

DTS 1000273346 DE Version: AE Status: RL (released | freigegeben | valide) printed: 23.03.2026

## 5. Produktanschlüsse

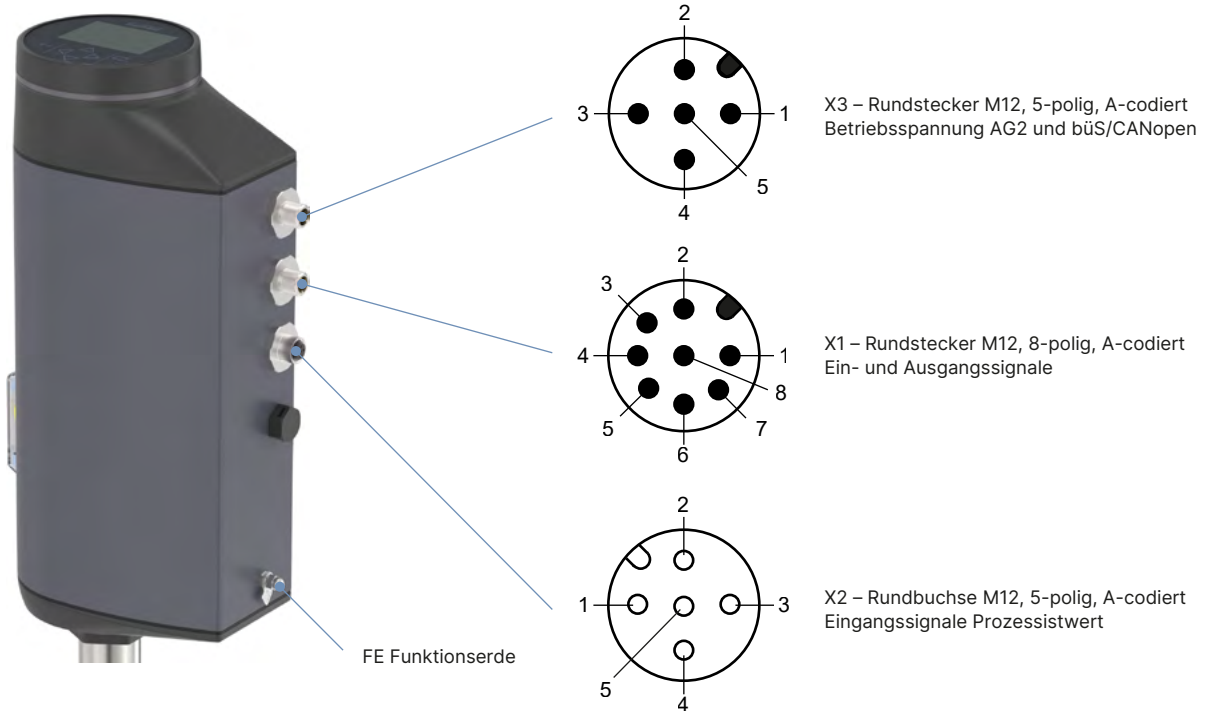
### 5.1. Elektrische Anschlüsse

**Hinweis:**

Zur Klemmenbelegung für die Anschlussvariante Kabelverschraubung mit Anschlussklemmen siehe **Bedienungsanleitung Typ 3360** ▶

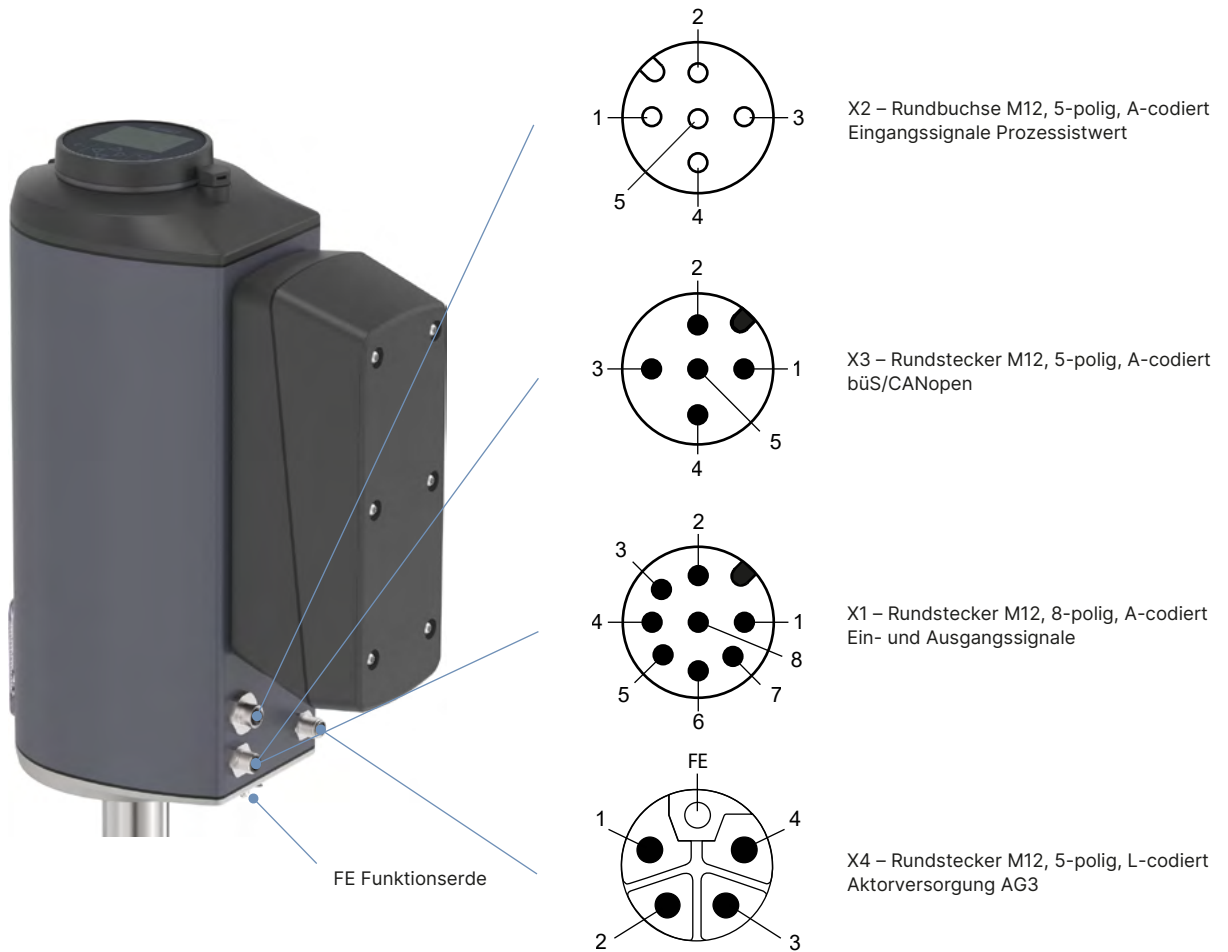
#### Beschreibung Rundsteckverbinder

##### AG2-Variante

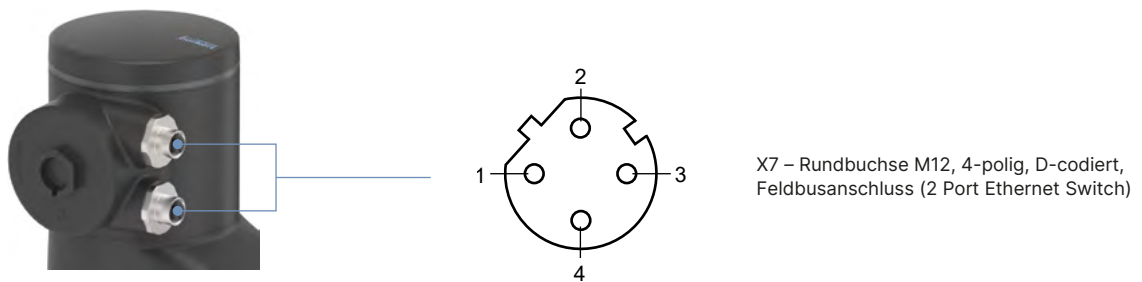


DTS 1000273346 DE Version: AE Status: RL (released | freigegeben | valide) printed: 23.03.2026

**AG3-Variante**



**Feldbus-Gateway (Option)**



DTS 1000273346 DE Version: AE Status: RL (released | freigegeben | valide) printed: 23.03.2026

Folgende Rundsteckverbinder werden abhängig von der Gerätevariante verwendet:

Rundsteck- verbinder	AG2			AG3		
	Elektrische Variante			Elektrische Variante		
	Analog (bÜS-Service- schnittstelle)	Mit Feldbus- Gateway	bÜS/CANopen	Analog (bÜS-Service- schnittstelle)	Mit Feldbus- Gateway	bÜS/CANopen
	0...10 V 0...5 V 4...20 mA, 0...20 mA einstellbar	für Protokolle EtherNet/IP, PROFINET, Modbus TCP, EtherCAT		0...10 V 0...5 V 4...20 mA 0...20 mA einstellbar	für Protokolle EtherNet/IP, PROFINET, Modbus TCP, EtherCAT	
X1	X	–	–	X	–	–
X2 <sup>1)</sup>	X <sup>1)</sup>	X <sup>1)</sup>	X <sup>1)</sup>	X <sup>1)</sup>	X <sup>1)</sup>	X <sup>1)</sup>
X3	X	X	X	–	X	X
X4	–	–	–	X	X	X
X7	–	X	–	–	X	–

1.) Optional, nur bei Geräten mit Prozessreglerfunktion

X = vorhanden

– = nicht vorhanden

**Rundsteckverbinder mit Belegung**

**Ein- und Ausgangssignale**

X1 – Rundstecker M12, 8-polig, A-codiert	Pin	Belegung
	1	Digitaleingang +
	2	GND für Digitaleingang und Digitalausgänge
	3	Digitalausgang 2 +
	4	Digitalausgang 1 +
	5	Analogausgang -
	6	Analogausgang +
	7	Sollwert / Analogeingang +
	8	Sollwert / Analogeingang -

**Eingangssignal Prozessistwert (4..20 mA, Frequenz, PT100) (Nur bei Geräten mit Prozessreglerfunktion)**

X2 – Rundbuchse M12, 5-polig, A-codiert	Pin	Belegung für Signalart 4..20 mA, Sensor extern versorgt <sup>1)</sup>
	1	Nicht anschließen
	2	Nicht anschließen
	3	Nicht anschließen
	4	Prozessistwert / 4..20 mA
	5	Prozessistwert / 4..20 mA GND

1.) Weitere Signalarten (Frequenz, PT100) möglich. Weitere Informationen entnehmen Sie der **Bedienungsanleitung Typ 3360** ▶.

**Betriebsspannung AG2 und büS/CANopen**

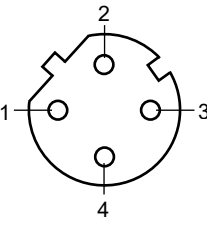
X3 – Rundstecker M12, 5-polig, A-codiert	Pin	Belegung
	1	CAN Shield / Schirm
	2	Betriebsspannung 24 V DC ± 10 %
	3	GND / CAN_GND
	4	CAN_H
	5	CAN_L

**Betriebsspannung AG3**

X4 – Rundstecker M12, 5-polig, L-codiert	Pin	Belegung
	1	Betriebsspannung 24 V DC ± 10 %
	2	Nicht anschließen
	3	GND
	4	Nicht anschließen
	FE	Funktionserde, verbunden mit Gehäuse

DTS 1000273346 DE Version: AE Status: RL (released | freigegeben | valide) printed: 23.03.2026

**Feldbusanschluss**

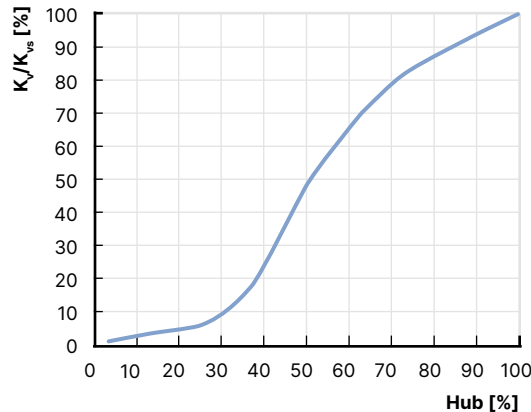
X7 – Rundbuchse M12, 4-polig, D-codiert	Pin	Belegung
	<b>1</b>	Transmit +
	<b>2</b>	Receive +
	<b>3</b>	Transmit -
	<b>4</b>	Receive -

## 6. Leistungsbeschreibungen

### 6.1. Fluidische Daten

#### Durchflusseigenschaften

- Durchflusskennlinien gemäß DIN EN 60534 - 2 - 4
- Theoretisches Stellverhältnis der modifiziert gleichprozentigen Durchflusskennlinie:  $K_{VS}/K_{V0} = 50:1$
- $K_{VR}$ -Wert bei 5 % des Hubs
- $K_{VR}$ -Wert = kleinster  $K_V$ -Wert, bei dem die Neigungstoleranz gemäß DIN EN 60534 - 2 - 4 noch eingehalten werden kann.



#### Übersicht Durchflusseigenschaften bei Anströmung unter Sitz

**Hinweis:**

- $K_V$ -Wert [ $m^3/h$ ]: Messung mit Wasser gemäß DIN EN 60534 - 2 - 4
- Einsatzgrenzen (siehe „6.2. Einsatzgrenzen“ auf Seite 23)

Nennweite (Leitungsanschluss)		Antriebskraft <sup>1)</sup> [N]	Betriebsdruck (Sitzleckageklasse)			K <sub>V</sub> -Wert bei Hub											K <sub>VS</sub> -Wert
DN	NPS		Sitzdichtung			5%	10%	20%	30%	40%	50%	60%	70%	80%	90%	100%	
			Edelstahl	PTFE	PEEK	[m <sup>3</sup> /h]											
<b>ASME BPE (12,7 mm x 1,65 mm / 0,5" x 0,065")</b>																	
15	½	1300	25 (IV)	–	25 (VI)	0,22	0,24	0,30	0,56	1,2	1,5	1,5	1,5	1,5	1,5	1,5	
<b>Alle Normen</b>																	
15	½	1300	25 (IV)	–	25 (VI)	0,16	0,17	0,22	0,4	1,2	2,7	3,5	4	4,5	4,8	5	
20	¾		25 (IV)	25 (VI)	25 (VI)	0,26	0,27	0,4	1,1	4	5,9	7,2	8,3	9,1	9,6	10	
25	1	1300	25 (IV)	25 (VI)	20 (VI)	0,34	0,36	0,62	1,5	5,2	8,9	11,5	13	14,2	15,4	16	
32	1¼		16 (IV)	16 (VI)	10 (VI)	0,40	0,46	0,92	2,5	9,1	13,9	17,1	19,5	22	23,5	25	
40	1½	2500	25 (IV)	25 (VI)	20 (VI)	0,48	0,66	1,4	5,1	14	20	24,5	28,5	31,5	34,5	36	
		1300	10 (III)	10 (VI)	6 (VI)												
		7700	18 (IV)	18 (VI)	14 (VI)												
50	2	1300	25 (IV)	–	25 (VI)	0,87	1,2	1,8	4	15,2	26	35	40,5	45	48	53	
		2500	6 (III)	6 (VI)	–												
		7700	10 (III)	10 (VI)	8 (VI)												
65	2½	10000	25 (IV)	–	25 (VI)	1,7	2	6,5	20	35	48	58	67	75	83	90	

1) AG2: Antriebsgröße 2 mit einer Nennkraft von 1300 oder 2500 N  
 AG3: Antriebsgröße 3 mit einer Nennkraft von 7700 oder 10000 N

DTS 1000273346 DE Version: AE Status: RL (released | freigegeben | valide) printed: 23.03.2026

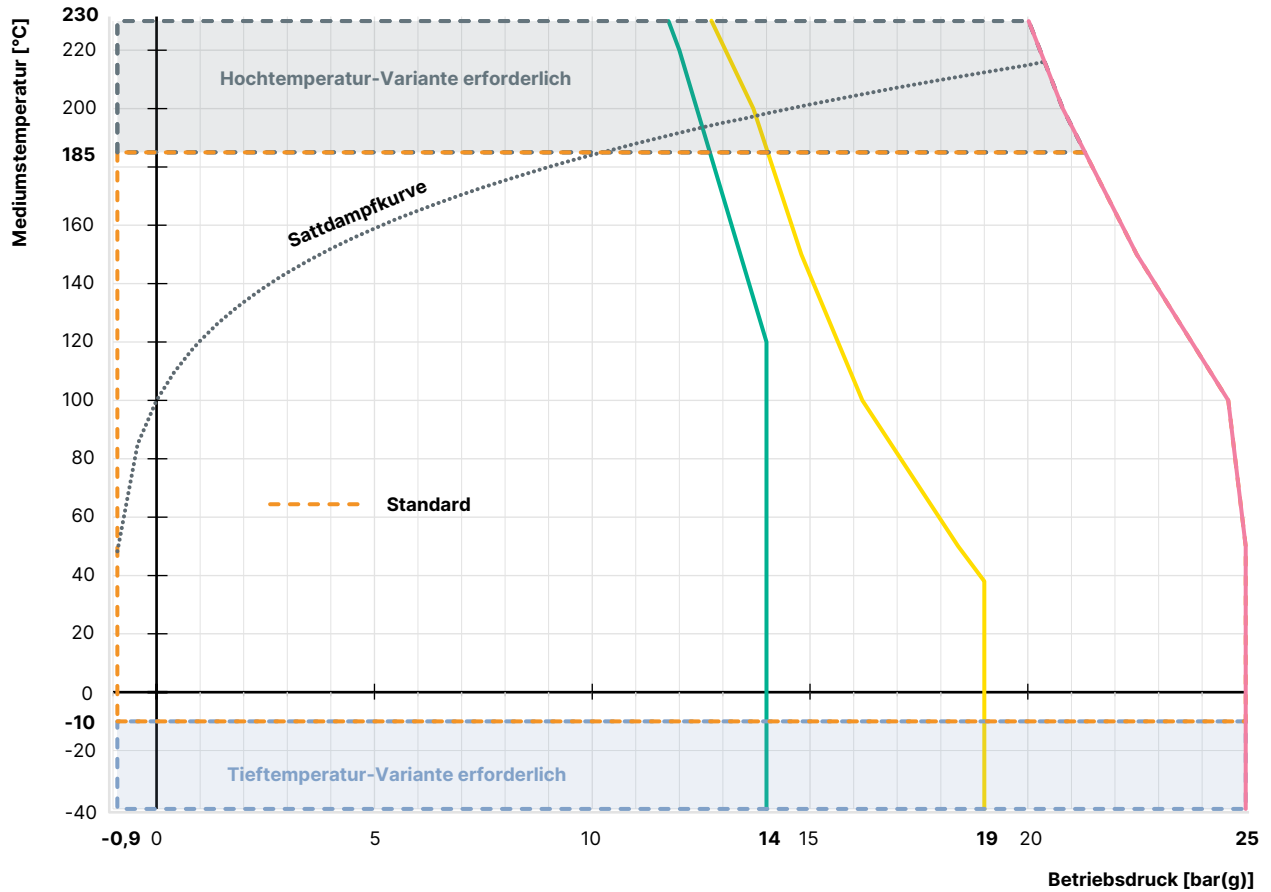
## 6.2. Einsatzgrenzen

### Hinweis:

Bei Gerätevarianten mit Zulassungen oder Konformitäten können sich gegebenenfalls abweichende technische Einsatzgrenzen (Temperatur, Druck) ergeben. Beachten Sie die entsprechende zulassungsrelevante Dokumentation.

### Einsatzgrenzen Mediumtemperatur und Betriebsdruck

Der Einsatzbereich der Bürkert-Prozessventile ist zusätzlich zu den maximalen Betriebsdrücken durch den Nenndruck gemäß der entsprechenden Norm begrenzt.



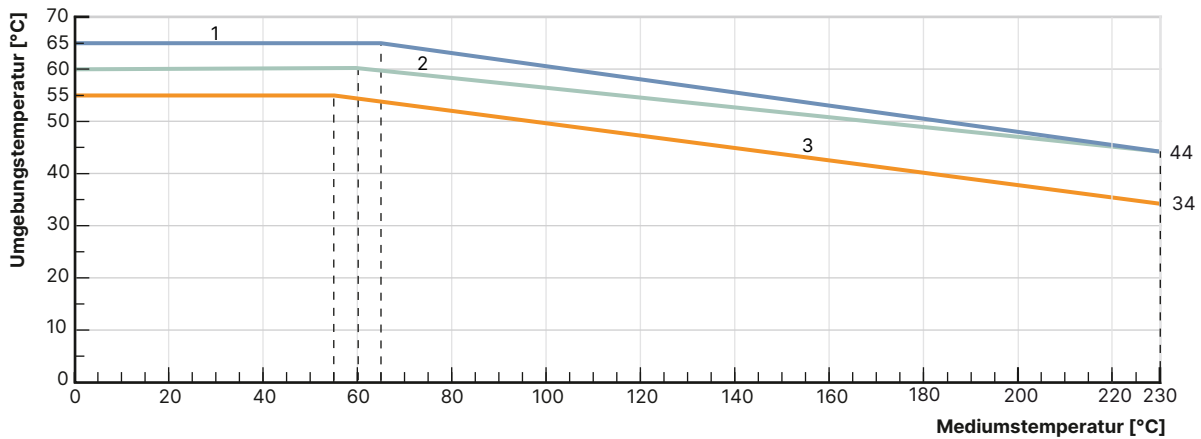
- Einsatzgrenze für PN25 gemäß DIN EN 12516-1
- Einsatzgrenze für Flansche 10K gemäß JIS B 2220
- Einsatzgrenze für Class 150 gemäß ASME B16.34
- ⋯ Sattdampfcurve für Wasser

DTS 1000273346 DE Version: AE Status: RL (released | freigegeben | valide) printed: 23.03.2026

**Einsatzgrenzen Umgebungs- und Mediumstemperatur**

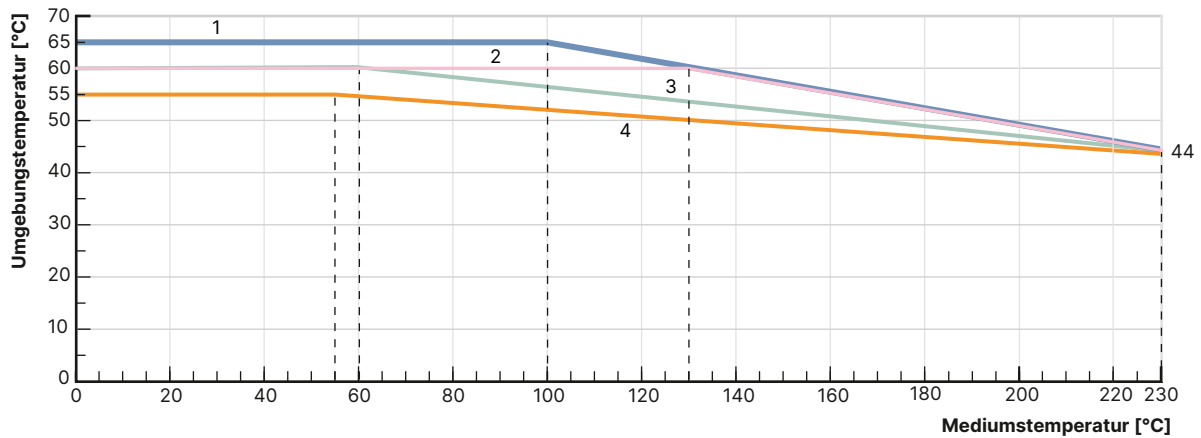
Die maximal zulässigen Temperaturen für die Umgebung und das Medium stehen in Abhängigkeit zueinander. Die zulässigen Maximaltemperaturen der Gerätevarianten können aus den Kennlinien des Temperaturdiagramms ermittelt werden. Die Kennlinien wurden unter amaximalen Betriebsbedingungen (maximaler Betriebsdruck und Motorleistung) ermittelt. Für abweichende Betriebsbedingungen kann eine individuelle Überprüfung erfolgen. Kontaktieren Sie hierzu Ihre Bürkert-Vertriebsniederlassung.

**AG2**



Nr.	Beschreibung
1	Geräte ohne Modul
2	Geräte mit Display
3	Geräte mit Energiespeicher SAFEPOS energy-pack oder Feldbus-Gateway, mit/ohne Display-Modul

**AG3**



Nr.	Beschreibung
1	Geräte ohne Modul
2	Geräte mit Energiespeicher SAFEPOS energy-pack
3	Geräte mit Display-Modul mit/ohne Energiespeicher SAFEPOS energy-pack
4	Geräte mit Feldbus-Gateway mit/ohne Display-Modul mit/ohne Energiespeicher SAFEPOS energy-pack

DTS 1000273346 DE Version: AE Status: RL (released | freigegeben | valide) printed: 23.03.2026

**Einsatzgrenzen Sitzdichtung**

Dichtschließen erforderlich	Leckageklasse (DIN EN 60534 - 4)	Mediumstemperatur	Sitzdichtung
Nein  Als Ergänzung wird ein zusätzliches Absperrventil empfohlen.	III / IV (metallisch dichtend)  Metallisch gedichtete Ventile haben größere Leckagen (0,1% bzw. 0,01% der Nenn-durchflussmenge sind zulässig).  Metallische Dichtungen sind auch bei anspruchsvollen Prozessbedingungen unempfindlich.	- 40...+ 230 °C	Edelstahl
Ja  Auf ein zusätzliches Absperrventil kann oftmals verzichtet werden.	VI (weichdichtend)  Durch die Verwendung von Kunststoffen als Dichtwerkstoff können die Regelventile dichtschließen.  Bei erhöhter Erosion durch anspruchsvolle Prozessbedingungen ist der Einsatz nicht empfehlenswert.	- 40...+ 130 °C (empfohlen für ≤ + 130 °C)  - 10...+ 230 °C (empfohlen für > + 130 °C)	PTFE  PEEK

**Einsatzgrenzen optionale Varianten**

**Hochtemperaturvariante**

Durch eine Anpassung der Spindelabdichtung ist diese Variante für Anwendungen mit Dampf, neutralen Gasen und anderen Wärmeträgermedien bis + 230 °C geeignet.

**Trinkwasservariante**

Medienberührende Werkstoffe sind auf die Eignung mit Trinkwasser bis + 85 °C geprüft.

**Vakuumvariante**

Ohne Entlastungsbohrung ist diese Variante bis - 0,9 bar geeignet.

**Tiefemperaturvariante**

Für minimale Mediumstemperaturen bis - 40 °C geeignet.

**Sauerstoffvariante**

Nichtmetallische medienberührende Werkstoffe sind auf die Eignung mit Sauerstoff geprüft und für Betriebsdrücke bis 25 bar und Mediumstemperaturen bis + 60 °C geeignet.

DTS 1000273346 DE Version: AE Status: RL (released | freigegeben | valide) printed: 23.03.2026

### 6.3. Elektrische Ansteuerung und Schnittstellen

#### Schnittstellen-Diagramm

Die Stellung des Antriebs wird entsprechend des Stellungssollwerts geregelt. Der Stellungssollwert wird entweder durch ein externes Normsignal oder über einen Feldbus (digital) vorgegeben.

#### Analoge Ansteuerung

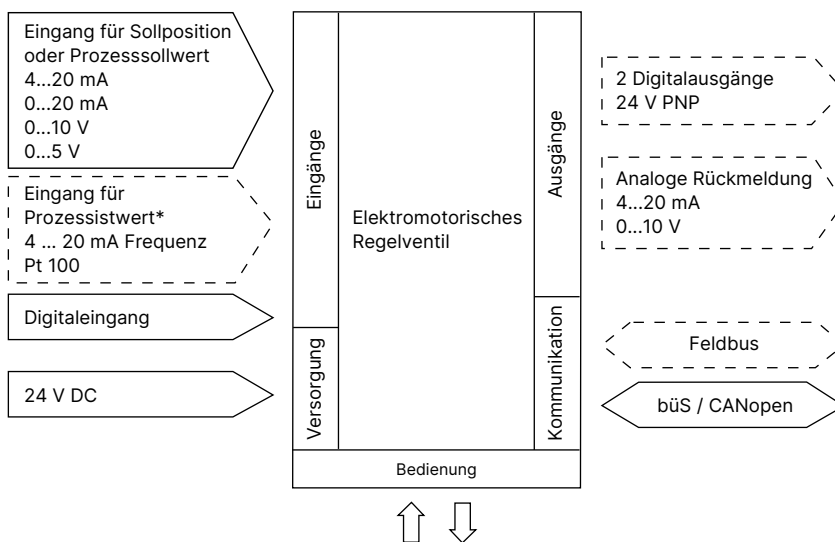
Für die analoge Ansteuerung stehen je 2 Varianten für die Ein- und Ausgänge und die Anschlusschnittstelle zur Verfügung.

#### Ein- und Ausgänge:

- 1 analoger Eingang, 1 Digitaleingang
- 1 analoger Eingang, 1 Digitaleingang, 1 analoger Ausgang, 2 Digitalausgänge (Option)
- 1 Eingang Prozess-Istwert (für Variante mit Prozessregler)

#### Schnittstelle:

- Kabelverschraubung mit Anschlussklemmen (nur AG2)
- Rundsteckverbinder M12 (Option)



Hinweis: Optionale Ausgänge sind gestrichelt dargestellt.

Ansteuerungsdaten	
Eingang Sollwert analog	Galvanisch getrennt von Versorgungsspannung und analogem Ausgang 0/4...20 mA (Eingangswiderstand 70 Ω) 0...5/10 V (Eingangswiderstand 22 kΩ)
Ausgang analog	Maximaler Strom 10 mA (für Spannungsausgang 0...5/10 V) Bürde (Last) 0...800 Ω (für Stromausgang 0/4...20 mA)
Eingang digital	0...5 V = log „0“, 10...30 V = log „1“, invertierter Eingang entsprechend umgekehrt
Ausgang digital	PNP, Strombegrenzung 100 mA
Eingang Istwert analog (optional)	
4...20 mA	Eingangswiderstand: 70 Ω Auflösung: 12 Bit
Frequenz	Messbereich: bis 1000 Hz Eingangswiderstand: > 30 kΩ Auflösung: 0,1% vom Messwert Eingangssignal: > 300 mVss Signalform: Sinus, Rechteck, Dreieck
Pt 100	Messbereich: - 20 °C...+ 220 °C Auflösung: 0,01 °C Messstrom: 1 mA
Kommunikation	
Kommunikationsschnittstelle (bÜS)	Anschluss an PC über USB-bÜS-Interface-Set
Kommunikations-Software (bÜS)	Bürkert Communicator, siehe <b>Typ 8920</b> ▶

DTS 1000273346 DE Version: AE Status: RL (released | freigegeben | valide) printed: 23.03.2026

## 7. Produktmerkmale und -aufbau

### 7.1. Produktmerkmale

#### Hinweis

Weitere Informationen entnehmen Sie der **Bedienungsanleitung Typ 3360** ▶.

Bedienung	
<p><b>Geräte ohne Display-Modul</b> Die Grundfunktionen werden über 4 DIP-Schalter und 2 Tasten bedient. Diese befinden sich unter dem Blinddeckel, der durch Drehen von Hand entfernt werden kann. Über die bÜS-Serviceschnittstelle kann das Gerät zudem mit der Software Bürkert Communicator detailliert konfiguriert werden.</p> <p>Dazu ist das als Zubehör erhältliche USB-bÜS-Interface-Set erforderlich (siehe „8.4. Bestelltabelle Zubehör“ auf Seite 32).</p>	<p><b>Blinddeckel demontiert</b></p>
<p><b>Geräte mit Display-Modul (Option)</b> Das robuste Display-Modul bietet eine komfortable Bedienung, Konfiguration und Anzeige aller erforderlichen Funktionen. Neben dem Startbildschirm kann nach Bedarf in die Konfigurationsansicht oder in kundenspezifische Ansichten gewechselt werden. Das Display ist im Feld nicht nachrüstbar.</p>	
Betätigung	
<p><b>Mechanische Handbetätigung</b> Die Handbetätigung zum mechanischen Verfahren des Ventils befindet sich bei AG2 unter dem Blinddeckel oder Display-Modul und bei AG3 unter dem Druckausgleichselement. Sie stellt auch bei Ausfall der Versorgungsspannung die Möglichkeit zum Verfahren des Antriebs sicher.</p>	<p><b>Mechanische Handbetätigung AG2</b></p>
<p><b>Elektrische Handbetätigung</b> Die elektrische Handbetätigung zum Verfahren erfolgt über zwei Tasten unter dem Blinddeckel oder bei Geräten mit Display-Modul über die Bedientasten.</p>	

DTS 1000273346 DE Version: AE Status: RL (released | freigegeben | valide) printed: 23.03.2026

Anzeigeelemente		
<p><b>Anzeige 360°-LED-Leuchtring</b> Zur Anzeige des Gerätezustandes, der Ventilendstellung und des Betriebszustandes ist ein gut sichtbarer 360°-LED-Leuchtring am Blinddeckel oder Display-Modul angebracht. Der LED-Leuchtring leuchtet, blinkt oder blitzt in einer oder wechselnden Farben, abhängig vom eingestellten LED-Modus.</p>	<p>LED-Leuchtring als Statusanzeige</p> <p>AG2 Mechanische Stellungsanzeige (gelb)</p> <p>AG3 Mechanische Stellungsanzeige (gelb)</p>	
<p>Mechanische Stellungsanzeige: Die mechanische Stellungsanzeige zeigt auch bei Ausfall der Versorgungsspannung die aktuelle Ventilposition an.</p>		
Datenübertragung (Option)		
<p><b>SIM-Karte (Option)</b> Mit der optional erhältlichen SIM-Karte können gerätespezifische Werte und Benutzereinstellungen gespeichert und schnell auf ein anderes Gerät übertragen werden.</p>	<p>SIM-Kartenhalter</p>	
Sicherheitsstellung über Energiespeicher (Option)		
<p>Das Anfahren einer Sicherheitsstellung bei Spannungsunterbrechung wird mit dem optionalen Energiespeicher SAFEPOS energy-pack realisiert. Die gewünschte Position wird über das Menü eingestellt. Hier kann neben den Endlagen (offen/geschlossen) jede beliebige Zwischenposition definiert werden. Bei dem Energiespeicher handelt es sich um ein Verschleißteil mit einer Lebensdauer von bis zu 10 Jahren, je nach Einsatzbedingungen. Die Leistung des Energiespeichers wird überwacht und ein bevorstehendes Ende der Lebensdauer als Warnung angezeigt. Der Speicher ist als Steckmodul ausgeführt, um den Austausch zu erleichtern. Ohne Energiespeicher bleibt das Ventil in der zuletzt eingenommenen Position stehen.</p> <p>Der Energiespeicher ist nach maximal 120 Sekunden (abhängig von den Einsatzbedingungen) voll aufgeladen und betriebsbereit.</p> <p>Der Energiespeicher ist im Feld nicht nachrüstbar.</p>	<p>AG2</p> <p>SAFEPOS energy-pack</p>	<p>AG3</p> <p>SAFEPOS energy-pack</p>
Feldbus: EtherNet/IP, PROFINET, Modbus TCP, EtherCAT (Option)		
<p>Das Feldbus-Gateway für EtherNet/IP, PROFINET, Modbus TCP und EtherCAT ist in ein Zusatzmodul integriert. Es besitzt 2 Feldbusanschlüsse mit 4-poligen Rundsteckverbindern M12. Unter dem Gateway-Gehäusedeckel befinden sich die Schnittstellen für den Feldbusanschluss und die Status-LEDs. Die zum Einbinden in ein Netzwerk notwendige Konfiguration des Ethernet-Teilnehmers kann über einen Webserver vorgenommen werden.</p> <p>Das Gateway ist im Feld nicht nachrüstbar.</p>	<p>Feldbus-Gateway</p> <p>Feldbusanschluss M12 (X7) (2 Port Ethernet Switch)</p>	

DTS 1000273346 DE Version: AE Status: RL (released | freigegeben | valide) printed: 23.03.2026

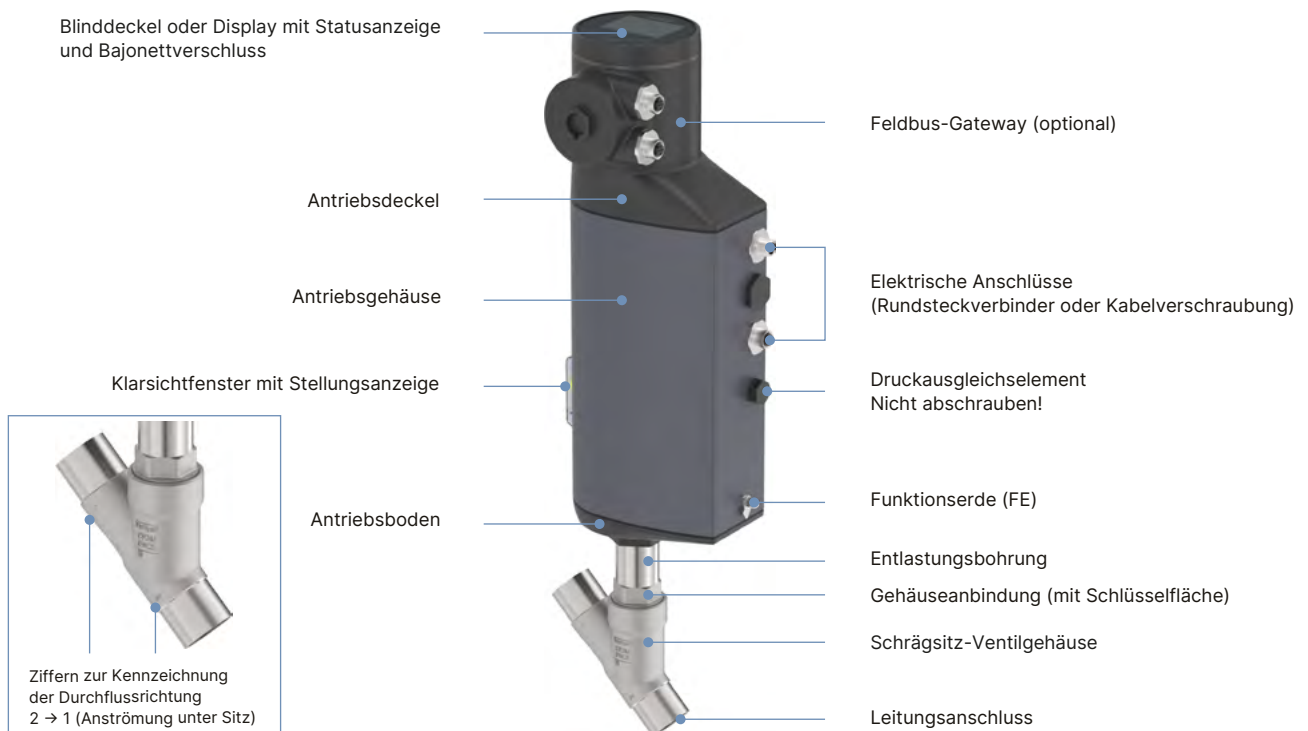
## 7.2. Produktaufbau

Der elektromotorische Linearantrieb besteht aus einem bürstenlosen Gleichstrommotor, einem Getriebe und einem Spindelsystem, das die Kraft auf das Schließelement überträgt. Die integrierte Elektronik wird entweder über Normsignale oder über einen Feldbus (digital) angesteuert. Als Reglervariante stehen ein Stellungsregler und ein Prozessregler zur Verfügung. Der elektromotorische Linearantrieb ist so ausgelegt, dass er einen optimalen Wirkungsgrad besitzt. Gleichzeitig hält er im stromlosen Stillstand auch beim maximal angegebenen Mediumsdruck das Ventil dicht und in Position. Optional gibt es für das Gerät den Energiespeicher SAFEPOS energy-pack. Er versorgt bei einem Ausfall der Versorgungsspannung den Antrieb mit der notwendigen Energie, um das Ventil in die gewünschte, über das Menü einstellbare Stellung zu bringen.

Die Ventilstellung kann auf 2 Arten manuell verändert werden. Entweder über die elektrische Handbetätigung oder über eine mechanische Handbetätigung, wenn keine Versorgungsspannung vorhanden ist. Das Gerät kann entweder über 2 kapazitive Tasten und 4 DIP-Schalter oder optional an einem Display eingestellt und bedient werden. Zusätzlich gibt es immer die Möglichkeit, das Gerät über die bÜS-Service-schnittstelle und unter Verwendung der Software Bürkert Communicator zu bedienen.

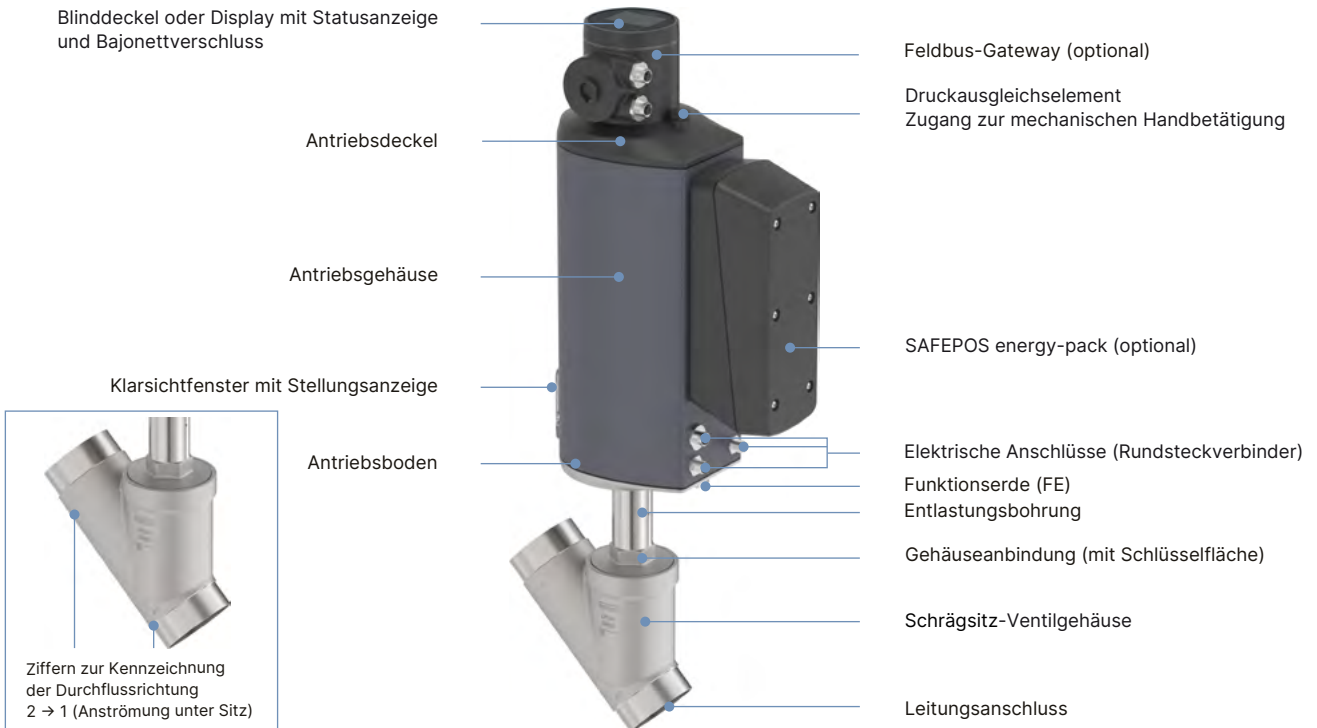
Das intelligente Prozessventil Typ 3360 bietet dem Betreiber Möglichkeiten zur Prozessüberwachung, Ventildiagnose und vorbeugenden Wartung. Interne Messungen zum Betriebszustand werden ausgewertet und ggf. als Warnung oder Fehlermeldung ausgegeben. Diese signalisieren beispielsweise unzulässige Umgebungs- und Prozessbedingungen, Funktionsabweichungen an Komponenten oder den Zustand des Energiespeichers.

### Aufbau des elektromotorischen Ventils Typ 3360 AG2



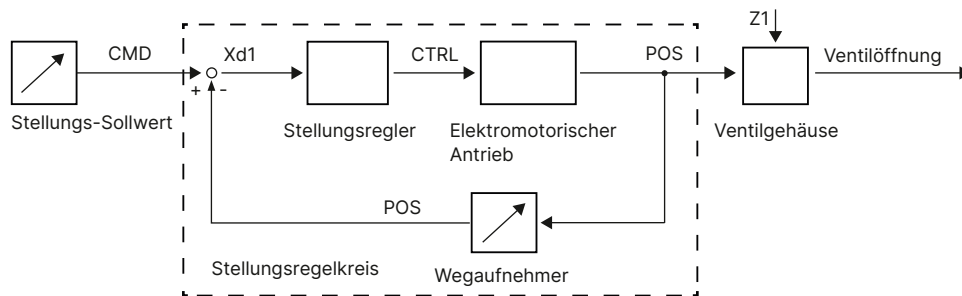
DTS 1000273346 DE Version: AE Status: RL (released | freigegeben | valide) printed: 23.03.2026

**Aufbau des elektromotorischen Ventils Typ 3360 AG3**



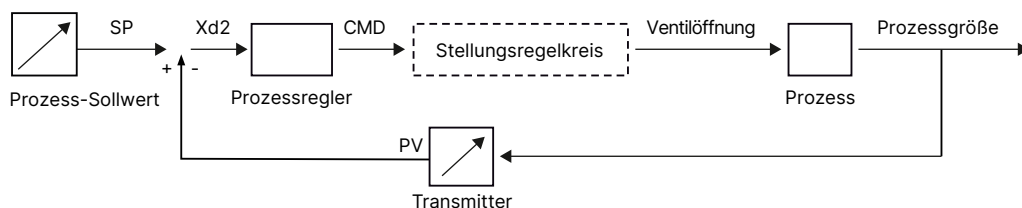
**Integrierter Stellungsregler**

Die Stellung des Antriebs (Hub) wird entsprechend des Stellungssollwerts geregelt. Der Stellungssollwert wird entweder durch ein externes Normsignal (analog) oder über einen Feldbus (digital) vorgegeben. Der Wegaufnehmer erfasst die Istposition (POS) des elektrischen Linearantriebs. Dieser Stellungswert wird vom Stellungsregler mit dem als Normsignal vorgegebenen Stellungssollwert (CMD) verglichen. Liegt eine Regeldifferenz ( $X_{d1}$ ) vor, wird über die Stellgröße CTRL der elektromotorische Antrieb angesteuert und der Stellungswert entsprechend verändert.



**Integrierter Prozessregler (Option)**

Durch den zusätzlich implementierten PID-Regler kann eine Prozessregelung durchgeführt werden. Aus dem externen Signal (z. B. Niveau, Druck, Durchfluss, Temperatur) für den Prozesssollwert und den Prozesswert errechnet sich über die Regelparameter (PID-Regler) die Sollposition des Ventils.



DTS 1000273346 DE Version: AE Status: RL (released | freigegeben | valide) printed: 23.03.2026

## 8. Bestellinformationen

### 8.1. Bürkert eShop



#### Bürkert eShop – Bequem bestellt und schnell geliefert

Sie möchten Ihr gewünschtes Bürkert Produkt oder Ersatzteil schnell finden und direkt bestellen? Unser Onlineshop ist rund um die Uhr für Sie erreichbar. Melden Sie sich gleich an und nutzen Sie die Vorteile.

[Jetzt online einkaufen](#)

### 8.2. Bürkert-Produktfilter

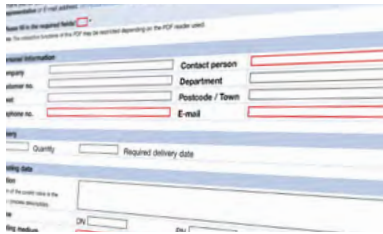


#### Bürkert-Produktfilter – Schnell zum passenden Produkt

Sie möchten anhand Ihrer technischen Anforderungen einfach und bequem selektieren? Nutzen Sie den Bürkert-Produktfilter und finden Sie unseren passenden Artikel für Ihre Anwendung.

[Jetzt Produkte filtern](#)

### 8.3. Bürkert-Produktanfrage-Formular



#### Bürkert-Produktanfrage-Formular – Ihre Anfrage schnell und kompakt

Sie möchten anhand Ihrer technischen Anforderungen eine gezielte Produkthanfrage stellen? Nutzen Sie hierfür unser Produkthanfrage-Formular. Dort finden Sie alle für Ihren Bürkert-Ansprechpartner relevanten Informationen. So können wir Sie optimal beraten.

[Jetzt Formular ausfüllen](#)

DTS 1000273346 DE Version: AE Status: RL (released | freigegeben | valide) printed: 23.03.2026

### 8.4. Bestelltabelle Zubehör

**Hinweis:**

Bei Gerätevarianten mit Zulassungen oder Konformitäten ist für den bestimmungsgemäßen Gebrauch möglicherweise weiteres Zubehör erforderlich. Beachten Sie die entsprechende zulassungsrelevante Dokumentation.

**Standardzubehör**

Beschreibung	Artikel-Nr.
SIM-Karte zur Datenübertragung zwischen Geräten	291773
Haltevorrichtung für Leitungsanschluss DN 15...20	693770
Haltevorrichtung für Leitungsanschluss DN 25...50	693771
Blinddeckel aus Kunststoff	277881
Verschleißteil Energiespeicher SAFEPOS energy-pack (AG2)	285834
Verschleißteil Energiespeicher SAFEPOS energy-pack (AG3)	20046438

**Anschlusskabel**

**Hinweis:**

Für den Anschluss an ein bÜS/CANopen-Netzwerk siehe „Zusatzanleitung | Verkabelungsleitfaden bÜS/EDIP“ auf unserer Website unter „Bedienungsanleitung“, **Typ 3360** ▶.

Beschreibung	Artikel-Nr.
M12-Rundbuchse mit Kabel, 4-polig, A-codiert, Kabellänge: 5 m, für X3, Betriebsspannung AG2 (ohne Kommunikation)	918038
M12-Rundbuchse mit Kabel, 5-polig, L-codiert, Kabellänge: 5 m, für X4, Betriebsspannung AG3 (ohne Kommunikation)	20010840
M12-Rundbuchse mit Kabel, 8-polig, A-codiert, Kabellänge: 2 m, für X1, Ein- und Ausgangssignale	919061
M12-Rundstecker mit Kabel (abgeschirmt), 5-polig, A-codiert, Kabellänge: 2 m, für X2, Eingangssignale Prozesswert (nur bei Variante mit Prozessregler)	559177
M12-Rundstecker mit Kabel, 4-polig, D-codiert auf M12-Stecker gerade, Kabellänge: 5 m, für X7, Feldbusanschluss	775043
M12-Rundstecker mit Kabel, 4-polig, D-codiert auf Stecker RJ45, Kabellänge: 5 m, für X7, Feldbusanschluss	775053

**bÜS-Schnittstelle**

**Hinweis:**

- Für den Anschluss an ein bÜS/CANopen-Netzwerk siehe „Zusatzanleitung | Verkabelungsleitfaden bÜS/EDIP“ auf unserer Website unter „Bedienungsanleitung“, **Typ 3360** ▶.
- Ausführliche Zubehörtabellen finden sich in dem Verkabelungsleitfaden, siehe „Zusatzanleitung | Verkabelungsleitfaden bÜS/EDIP“ auf unserer Website unter „Bedienungsanleitung“, **Typ 3360** ▶.

Beschreibung	Artikel-Nr.
Software Bürkert Communicator, Typ 8920	<b>Typ 8920</b> ▶
USB-bÜS-Interface Set 1 (Typ 8923)	772426
USB-bÜS-Interface Set 2 (Typ 8923)	772551
bÜS-Adapter für bÜS-Serviceschnittstelle (M12 auf bÜS-Serviceschnittstelle Micro-USB), Kabellänge: 0,3 m	774931

DTS 1000273346 DE Version: AE Status: RL (released | freigegeben | valide) printed: 23.03.2026