









Elektromotorisches 2/2-Wege Tank-Boden-Membran-ventil (Auf/Zu)

- Sicherheitsstellung durch Energiespeicher
- Einstellbare Antriebskraft
- Diagnose-Funktionen und Feldbusanbindung
- Produktberührte Oberflächen von Ra ≤ 0.38 µm...1.6 µm (wahlweise elektropoliert)
- Verfügbar in Anschlussnennweiten DN 06...DN 100



Im Datenblatt beschriebene Produktvarianten können von der Produktdarstellung und -beschreibung abweichen.

Kombinierbar mit

| | | |
|---|--|---|
|  | Typ SV02 Membranen | ▶ |
|  | Typ ME61 EDIP Prozess Display | ▶ |
|  | Typ ME63 Industrial Ethernet Gateway, IP65/IP67/IP69k | ▶ |
|  | Typ ME43 Feldbus-Gateway | ▶ |
|  | Typ 8098 FLOWave SAW-Durchfluss- messer | ▶ |
|  | Typ BUPLUS Service, Wartung und Inbetriebnahme | ▶ |

Typ-Beschreibung

Das fremdgesteuerte Membranventil Typ 3325 besteht aus einem elektrisch gesteuerten Linearantrieb (Auf/Zu), einer Membran und einem Tankboden-Ventilgehäuse. Der elektrische Antrieb mit Kugelumlaufspindel gewährleistet den Einsatz unter hygienischen oder aggressiven Umgebungsbedingungen. Die strömungsgünstigen und tottraumarmen Ventilgehäuse ermöglichen hohe Durchflusswerte und vielfältige Einsatzmöglichkeiten. Die Sicherheitsposition wird bei Energieausfall über einen optionalen Energiespeicher gewährleistet. Mittels eines 360°-LED-Leuchtrings erfolgt die Positionsanzeige. Zum Schutz der Membranen verfügt der Antrieb über eine Antriebskraftanpassung. Ein entsprechender hoher IP-Schutz IP65/IP67 sorgt für ausreichenden Spritzschutz. Der elektromotorische Antrieb des Tank-Boden-Membranventil mit Kugelumlaufspindel verfährt mit besonders hoher Geschwindigkeit von bis zu 4 mm/s in die gewünschte Endposition. Darüber hinaus ist das Ventil noch zusätzlich mit einer mechanischen Stellungsanzeige und einem entsprechenden Explosionsschutz ATEX/II 3G Ex ec IIC T4 Gc/II 3D Ex tc IIIC T135 °C Dc ausgestattet.

DTS 1000516532 DE Version: M Status: RL (released | freigegeben | valide) printed: 28.04.2026

Inhaltsverzeichnis

| | |
|---|-----------|
| 1. Allgemeine technische Daten | 3 |
| 2. Zulassungen und Konformitäten | 5 |
| 2.1. Allgemeine Hinweise..... | 5 |
| 2.2. Konformität | 5 |
| 2.3. Normen..... | 5 |
| 2.4. Explosionsschutz..... | 5 |
| 2.5. Nordamerika (USA/Kanada) | 5 |
| 2.6. Lebensmittel und Getränke/Hygiene | 6 |
| 2.7. Sonstige..... | 6 |
| Sauerstoff..... | 6 |
| 3. Werkstoffe | 7 |
| 3.1. Bürkert resistApp..... | 7 |
| 3.2. Werkstoffangaben..... | 7 |
| 3.3. Beispiel für lieferbare Membranwerkstoffe..... | 8 |
| 4. Abmessungen | 8 |
| 4.1. Antrieb..... | 8 |
| AG2..... | 8 |
| AG3..... | 9 |
| 4.2. Antrieb mit Bodenablassgehäuse..... | 10 |
| AG2..... | 10 |
| AG3..... | 11 |
| 4.3. Bodenablassgehäuse mit Schweißanschluss | 12 |
| 4.4. Bodenablassgehäuse mit Clamp-Anschluss | 13 |
| 5. Produktanschlüsse | 14 |
| 5.1. Elektrische Anschlüsse..... | 14 |
| Beschreibung Rundsteckverbinder | 14 |
| Rundsteckverbinder mit Belegung | 16 |
| 6. Leistungsbeschreibungen | 17 |
| 6.1. Einsatzgrenzen..... | 17 |
| Mediumsdruck..... | 17 |
| Einsatzgrenzen Umgebungs- und Mediumstemperatur | 17 |
| 6.2. Elektrische Ansteuerung und Schnittstellen..... | 19 |
| Schnittstellen-Diagramm..... | 19 |
| 7. Produktmerkmale und -aufbau | 20 |
| 7.1. Produktmerkmale | 20 |
| 7.2. Produktaufbau..... | 22 |
| Aufbau des elektromotorischen Membranventils Typ 3325 AG2..... | 22 |
| Aufbau des elektromotorischen Membranventils Typ 3325 AG3 | 23 |
| 8. Bestellinformationen | 24 |
| 8.1. Bürkert eShop | 24 |
| 8.2. Bürkert-Produktfilter | 24 |
| 8.3. Bürkert-Produktanfrage-Formular..... | 24 |
| 8.4. Bestelltabelle Zubehör..... | 25 |
| Standardzubehör..... | 25 |
| Zubehör Kabel..... | 25 |
| Zubehör Bürkert..... | 25 |

DTS 1000516532 DE Version: M Status: RL (released | freigegeben | valide) printed: 28.04.2026

1. Allgemeine technische Daten

Hinweis:

- AG2: Antriebsgröße 2 mit einer Nennkraft von 1300 oder 2500 N für Membrangröße 8...40
- AG3: Antriebsgröße 3 mit einer Nennkraft von 7700 oder 11500 N für Membrangröße 40...100

| Produkteigenschaften | |
|---|--|
| Abmessungen | Weitere Informationen entnehmen Sie dem Kapitel „4. Abmessungen“ auf Seite 8. |
| Werkstoff | |
| Blockgehäuse (VH) ¹⁾ | Edelstahl-Blockwerkstoff 1.4435 gemäß DIN EN 10088 und 316L gemäß ASTM A479/A479M |
| Blockgehäuse (VI) ¹⁾ | Edelstahl-Blockwerkstoff 1.4435 gemäß DIN EN 10088 und 316L gemäß ASME BPE (Tabelle MM- 2.1.1, Ed. 2024) |
| Bauart | Membran-Auf/Zu-Ventil |
| Membran | EPDM (AD) ¹⁾ , PTFE/EPDM (EA) ¹⁾ , Advanced PTFE/EPDM (EU) ¹⁾ , Laminat aus GYLON® und EPDM (ER) ¹⁾ |
| Membrangröße | 8...100 |
| Standardoberflächengüte ²⁾ | |
| Blockgehäuse (VI etc.) ¹⁾ | Innen elektropoliert: Ra ≤ 0,38 µm (NO17) ¹⁾ (ASME BPE SF4/DIN HE4) (außen elektropoliert) Innen mechanisch poliert: Ra ≤ 0,5 µm (NO14) ¹⁾ (ASME BPE SF1) (außen mechanisch bearbeitet) |
| Sicherheitsstellung bei Energieausfall | Mit Energiespeicher SAFEPOS energy-pack: geöffnet, geschlossen oder frei programmierbar Ohne Energiespeicher SAFEPOS energy-pack: verblockt in letzter Position |
| Lebensdauer Energiespeicher SAFEPOS energy-pack | Bis zu 10 Jahren (abhängig von Betriebsbedingungen) |
| Leistungsdaten | |
| Schließzeit | 1,5...4,5 s, abhängig von der Membrangröße |
| Verfahrgeschwindigkeit | 4 mm/s (bei AG2 Antriebskraft 2500 N) 3 mm/s (bei AG3 Antriebskraft 11500 N) |
| Elektrische Daten | |
| Betriebsspannung | 24 V DC ± 10 % (maximale Restwelligkeit 10 %) |
| Betriebsstrom ³⁾ | AG2: maximal 3 A (bei maximaler Last und inklusive 1 A Ladestrom des optionalen Energiespeicher SAFEPOS energy-pack). Bei minimaler Betriebstemperatur zusätzlich 2 A AG3: maximal 5 A (bei maximaler Last und inklusive Ladestrom des optionalen Energiespeicher SAFEPOS energy-pack). Bei minimaler Betriebstemperatur zusätzlich 6 A |
| Schutzklasse (DIN EN 61140) | III |
| Einschaltdauer | 100 % |
| Standby-Verbrauch ³⁾ | 2...5 W |
| Kommunikation und Ansteuerung | |
| Normsignal (binär) | 0...5 V (log „0“) 10...30 V (log „1“) |
| Feldbus (digital) | Bürkert-Systembus (büS) CANopen (Option) EtherNet/IP, PROFINET, Modbus TCP, EtherCAT (Option über integriertes Gateway) |
| Mediendaten | |
| Betriebsmedium | Neutrale Gase und Flüssigkeiten, hochreine, sterile, aggressive oder abrasive Medien (siehe Beständigkeitstabelle ▶) |
| Mediumstemperatur | |
| EPDM (AD) ¹⁾ | -10...+ 143 °C (Dampfsterilisation + 150 °C für 60 min) |
| PTFE/EPDM (EA) ¹⁾ | -10...+ 130 °C (Dampfsterilisation + 140 °C für 60 min) |
| Advanced PTFE/EPDM (EU) ¹⁾ | -5...+ 143 °C (Dampfsterilisation + 150 °C für 60 min) |
| Laminat aus GYLON® und EPDM (ER) ¹⁾ | -5...+ 130 °C (Dampfsterilisation + 140 °C für 60 min) |

DTS 1000516532 DE Version: M Status: RL (released | freigegeben | valide) printed: 28.04.2026

Produktanschlüsse

Leitungsanschluss^{2.)}

| | |
|-----------|---------------------------------|
| Nennweite | DN 06...DN 40 (1/8" ... 1 1/2") |
|-----------|---------------------------------|

Edelstahlgehäuse

| | |
|---------------------------------|--|
| Schweißanschluss ^{2.)} | DIN EN ISO 1127 / ISO 4200 / DIN 11866 Reihe B DIN 11850 - 2 / DIN 11866 Reihe A / DIN EN 10357 Reihe A ASME BPE / DIN 11866 Reihe C |
|---------------------------------|--|

| | |
|--------------------------------|--|
| Clamp-Anschluss ^{2.)} | DIN 32676 Reihe A (DIN-Rohr) DIN 32676 Reihe B (ISO-Rohr) ASME BPE |
|--------------------------------|--|

Elektrischer Anschluss

| | |
|-----------------|--|
| Antrieb | Klemmleiste mit Kabelverschraubung (nur AG2), 2 x M20 oder 2 Rundstecker M12, 5-polig und 8-polig |
| Feldbus-Gateway | 2 Rundbuchsen M12, 4-polig (nur bei Industrial Ethernet) Weitere Informationen entnehmen Sie dem Kapitel „5. Produktanschlüsse“ auf Seite 14. |

Zulassungen und Konformitäten

Weitere Informationen entnehmen Sie dem Kapitel „2. Zulassungen und Konformitäten“ auf Seite 5.

| | |
|-------------------------------|---|
| Reinigungsmittelbeständigkeit | Gemäß Ecolab-Prüfmethode: F&E/P3-E Nr. 40 - 1 |
|-------------------------------|---|

Umgebung und Installation

| | |
|---------------------|---|
| Umgebungstemperatur | - 10 °C...+ 65 °C ^{4.)} (ohne Energiespeicher SAFEPOS energy-pack) - 10 °C...+ 55 °C ^{4.)} (mit Energiespeicher SAFEPOS energy-pack) |
| Schutzart | IP65/IP67 (DIN EN 60529), NEMA 4X (nur AG2) |

Vibrations- und Schockfestigkeit

| | |
|------------------------|--|
| Vibration, sinusförmig | 5 g (IEC 60068 - 2 - 6 Test Fc) |
| Schock, mechanisch | 50 g (IEC 60068 - 2 - 27 Test Ea) |
| Einbaulage | Beliebig, vorzugsweise Antrieb nach oben |

- 1.) Diese Angaben sind Bestandteile des Produktschlüssels (siehe „8.3. Bürkert-Produktanfrage-Formular“ auf Seite 24).
- 2.) Weitere Zulassungen/Konformitätserklärungen/Zertifikate sind auf Anfrage erhältlich.
- 3.) Alle Werte beziehen sich auf eine Versorgungsspannung von 24 V bei + 25 °C.
- 4.) Abhängig von der Mediumstemperatur, siehe Kapitel „6.1. Einsatzgrenzen“ auf Seite 17

DTS 1000516532 DE Version: M Status: RL (released) | freigegeben | valide) printed: 28.04.2026

2. Zulassungen und Konformitäten

2.1. Allgemeine Hinweise

- Die im Folgenden genannten Zulassungen bzw. Konformitäten müssen bei Anfragen zwingend genannt werden. Nur so kann sichergestellt werden, dass das Produkt alle vorgeschriebenen Eigenschaften erfüllt.
- Nicht alle bestellbaren Gerätevarianten können mit den genannten Zulassungen bzw. Konformitäten geliefert werden.



2.2. Konformität

Das Produkt ist konform zu den EU-Richtlinien entsprechend der EU-Konformitätserklärung.


2.3. Normen

Die angewandten Normen, mit denen die Konformität mit den EU-Richtlinien nachgewiesen wird, sind in der EU-Baumusterprüfbescheinigung und/oder der EU-Konformitätserklärung nachzulesen.

2.4. Explosionsschutz

| Zulassung | Beschreibung |
|---|---|
|   | <p>Optional: Explosionsschutz (gültig für den variablen Code PX48) Als Kategorie- 3-Gerät geeignet für Zone 2/22.</p> <p>ATEX: BVS 17 ATEX E 117 X II 3G Ex ec IIC T4 Gc II 3D Ex tc IIIC T135 °C Dc</p> <p>IECEX: IECEX BVS 17.0100X Ex ec IIC T4 Gc Ex tc IIIC T135 °C Dc</p> |

2.5. Nordamerika (USA/Kanada)

| Zulassung | Beschreibung |
|---|---|
|  | <p>Optional: Antrieb UL Listed für die USA und Kanada (gültig für den variablen Code PU11) Die Antriebe sind UL Listed für die USA und Kanada gemäß:</p> <ul style="list-style-type: none"> • UL 61010-1 (ELECTRICAL EQUIPMENT FOR MEASUREMENT, CONTROL, AND LABORATORY USE – Part 1: General Requirements) • CAN/CSA-C22.2 No. 61010-1 |

DTS 1000516532 DE Version: M Status: RL (released | freigegeben | valide) printed: 28.04.2026

2.6. Lebensmittel und Getränke/Hygiene

| Konformität | Beschreibung |
|-------------|---|
| | 3-A Sanitary Standards Inc. (gültig für den variablen Code PE05) Die Produkte entsprechen den 3-A Sanitary Standards Inc. (3-A SSI) gemäß Zertifikat. |
| FDA | FDA – Code of Federal Regulations Die Membranen aus den Werkstoffen EPDM (AD), PTFE/EPDM (EA), Advanced PTFE/EPDM (EU) und Laminat aus GYLON® und EPDM (ER) entsprechen in ihrer Zusammensetzung dem Code of Federal Regulations, veröffentlicht durch die FDA (Food and Drug Administration, USA). |
| USP | United States Pharmacopeial Convention (USP) Die Membranen aus den Werkstoffen EPDM (AD), PTFE/EPDM (EA), Advanced PTFE/EPDM (EU) und Laminat aus GYLON® und EPDM (ER) sind nach USP Class VI getestet. |
| | EG-Verordnung 1935/2004 des Europäischen Parlaments und des Rates Die Membranen aus den Werkstoffen EPDM (AD), PTFE/EPDM (EA), Advanced PTFE/EPDM (EU) und Laminat aus GYLON® und EPDM (ER) sind in ihrer Zusammensetzung für die Anwendung mit Lebensmitteln und Getränken geeignet (nach EG-Verordnung 1935/2004/EC). |

2.7. Sonstige

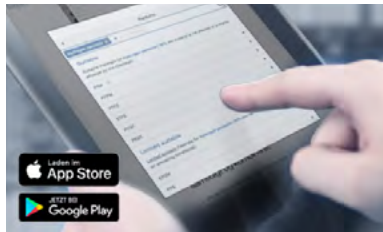
Sauerstoff

| Konformität | Beschreibung |
|-------------|---|
| | Optional: Eignung für Sauerstoff (gültig für den variablen Code NL02) Die Produkte sind für die Anwendung mit gasförmigem Sauerstoff geeignet, gemäß Herstellererklärung. |

DTS 1000516532 DE Version: M Status: RL (released) | freigegeben | valide | printed: 28.04.2026

3. Werkstoffe

3.1. Bürkert resistApp



Bürkert resistApp – Beständigkeitstabelle

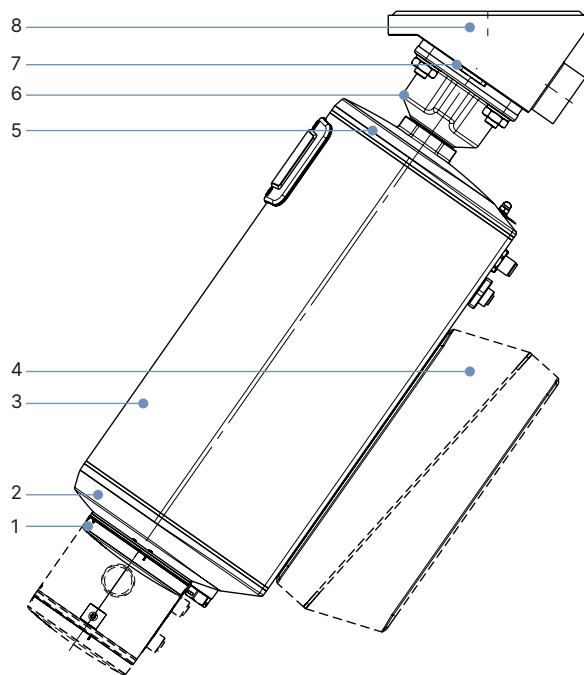
Sie möchten die Zuverlässigkeit und Langlebigkeit der Werkstoffe in Ihrem individuellen Anwendungsfall sicherstellen? Verifizieren Sie Ihre Kombination aus Medien und Werkstoffen auf unserer Website oder in unserer resistApp.

Jetzt chemische Beständigkeit prüfen

3.2. Werkstoffangaben

Hinweis:

Die exemplarische Darstellung kann vom tatsächlichen Produkt abweichen.



AG2

| Nr. | Komponente | Werkstoff |
|-----|-----------------|--|
| 1 | Blinddeckel | PPS (Standard), Edelstahl 1.4301 (bei ATEX/IECEX) |
| 2 | Antriebsdeckel | PPS |
| 3 | Antriebsgehäuse | Aluminium, pulverbeschichtet |
| 5 | Antriebsboden | PPS |
| 6 | Schnittstelle | Edelstahl 1.4308 |
| 7 | Membran | EPDM (AD) PTFE/EPDM (EA) Advanced PTFE/EPDM (EU) Laminat aus GYLON® und EPDM (ER) |
| 8 | Ventilgehäuse | Siehe „1. Allgemeine technische Daten“ auf Seite 3 |

AG3

| Nr. | Komponente | Werkstoff |
|-----|---|--|
| 1 | Blinddeckel | PPS (Standard), Edelstahl 1.4301 (bei ATEX/IECEX) |
| 2 | Antriebsdeckel | PC |
| 3 | Antriebsgehäuse | Aluminium, pulverbeschichtet |
| 4 | Energiespeicher SAFEPOS energy-pack Gehäuse | PC |
| 5 | Antriebsboden | Edelstahl 1.4308 |
| 6 | Schnittstelle | Edelstahl 1.4470 |
| 7 | Membran | EPDM (AD) PTFE/EPDM (EA) Advanced PTFE/EPDM (EU) Laminat aus GYLON® und EPDM (ER) |
| 8 | Ventilgehäuse | Siehe „1. Allgemeine technische Daten“ auf Seite 3 |

DTS 1000516532 DE Version: M Status: RL (released | freigegeben | valide) printed: 28.04.2026

3.3. Beispiel für lieferbare Membranwerkstoffe

Die Membranen wurden entwickelt, um den einzigartigen Herausforderungen von hygienischen und sterilen Anforderungen gerecht zu werden. Bürkert bietet Membranen mit präziser Werkstoffzusammensetzung und hoher Genauigkeit an. Bürkert-Membranen sind aus einem breiten Werkstoffsortiment erhältlich, das sich bei Anwendungen in der Nahrungsmittel- und Getränkeindustrie, der Biotechnologie und der Pharmazeutik- und Kosmetikindustrie bewährt hat. Die Membranen werden während der Entwicklung und Produktion getestet, um die Zuverlässigkeit unter schwierigen Prozessbedingungen sicherzustellen.



- EPDM (AD)
- PTFE/EPDM (EA)
- Advanced PTFE/EPDM (EU)
- Laminat aus GYLON® und EPDM (ER)

Weitere Informationen entnehmen Sie unserem Flyer „Membran-Kompetenz für Anwendungen mit hygienischen Ansprüchen“ auf unserer Website ▶.

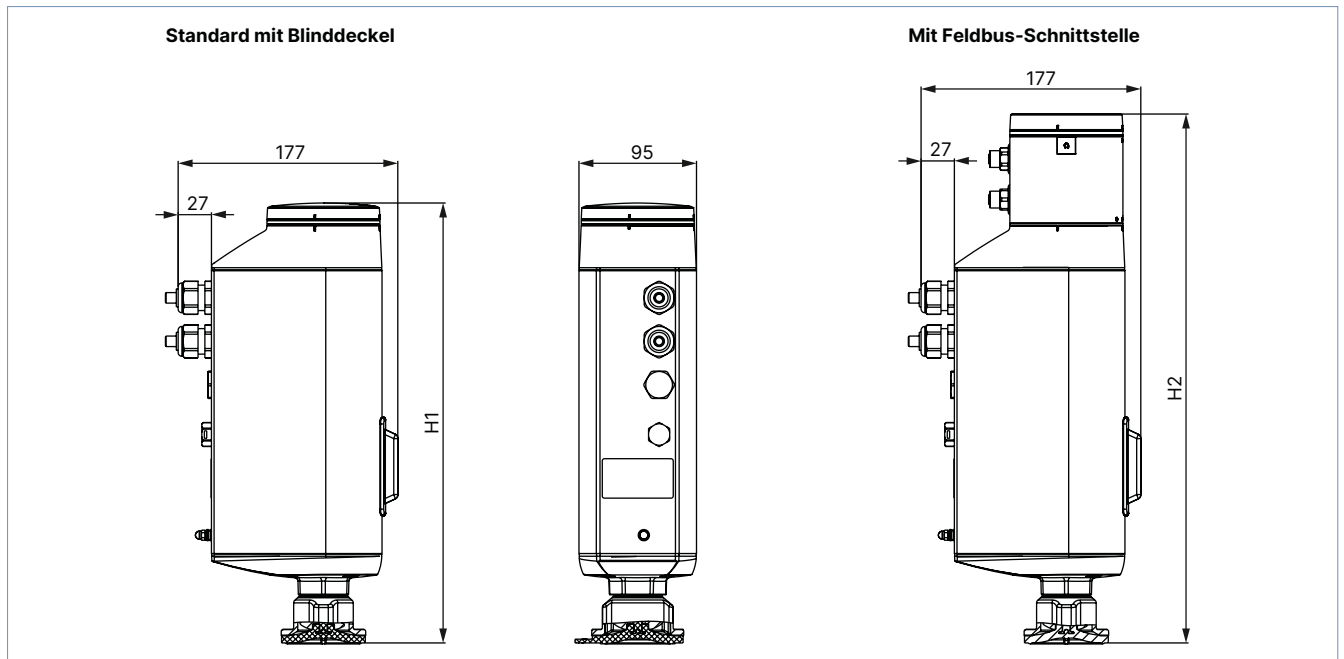
4. Abmessungen

4.1. Antrieb

AG2

Hinweis:

Angaben in mm, sofern nicht anders angegeben

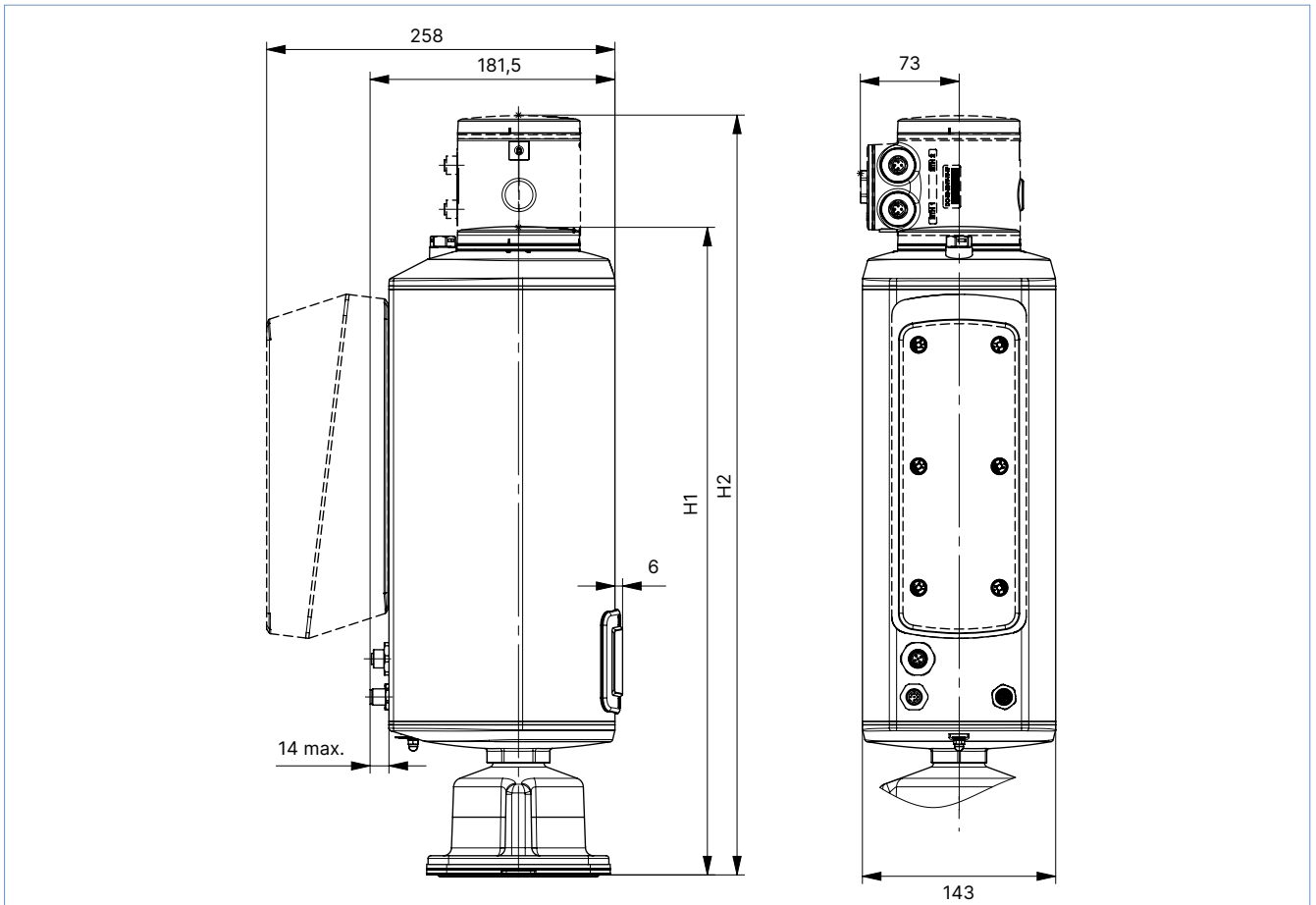


| Membrangröße | Höhe | |
|--------------|-------------------------|---|
| | H1 Standard-Variante | H2 Feldbus-Variante (KOMM ≠ G, N, L) |
| 8 | 342 | 414 |
| 15 | 345 | 418 |
| 20 | 350 | 422 |
| 25 | 355 | 426 |
| 32 | 365 | 436 |
| 40 | 370 | 442 |

AG3

Hinweis:

Angaben in mm, sofern nicht anders angegeben



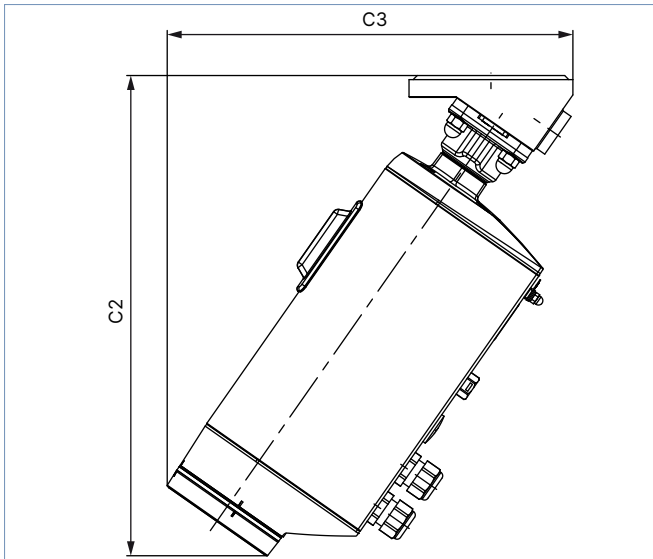
| Membrangröße | Höhe | |
|--------------|-------------------------|---|
| | H1 Standard-Variante | H2 Feldbus-Variante (KOMM ≠ G, N, L) |
| 40 | 452 | 523 |
| 50 | 462 | 533 |
| 65 | 477 | 548 |
| 80 | 479 | 550 |
| 100 | 482 | 553 |

4.2. Antrieb mit Bodenablassgehäuse

AG2

Hinweis:

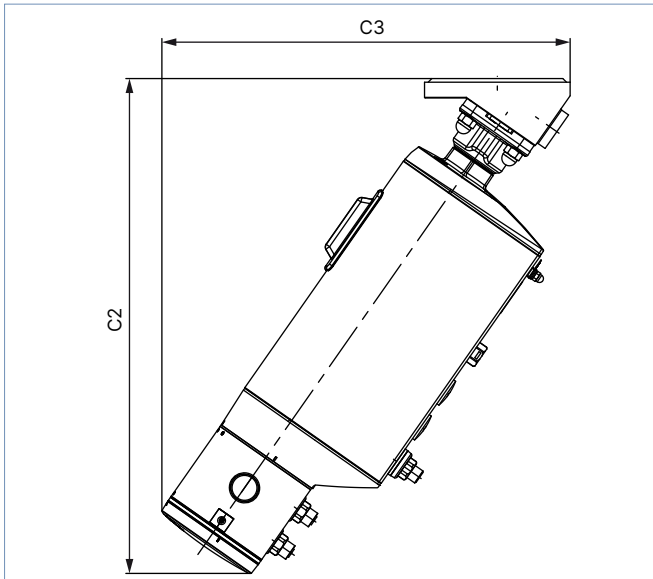
Angaben in mm, sofern nicht anders angegeben



| DN | Mit Blinddeckel | |
|----|-----------------|-----|
| | C2 | C3 |
| 8 | 261 | 325 |
| 15 | 273 | 332 |
| 20 | 282 | 338 |
| 25 | 297 | 352 |
| 32 | - | - |
| 40 | 332 | 374 |

Hinweis:

Angaben in mm, sofern nicht anders angegeben



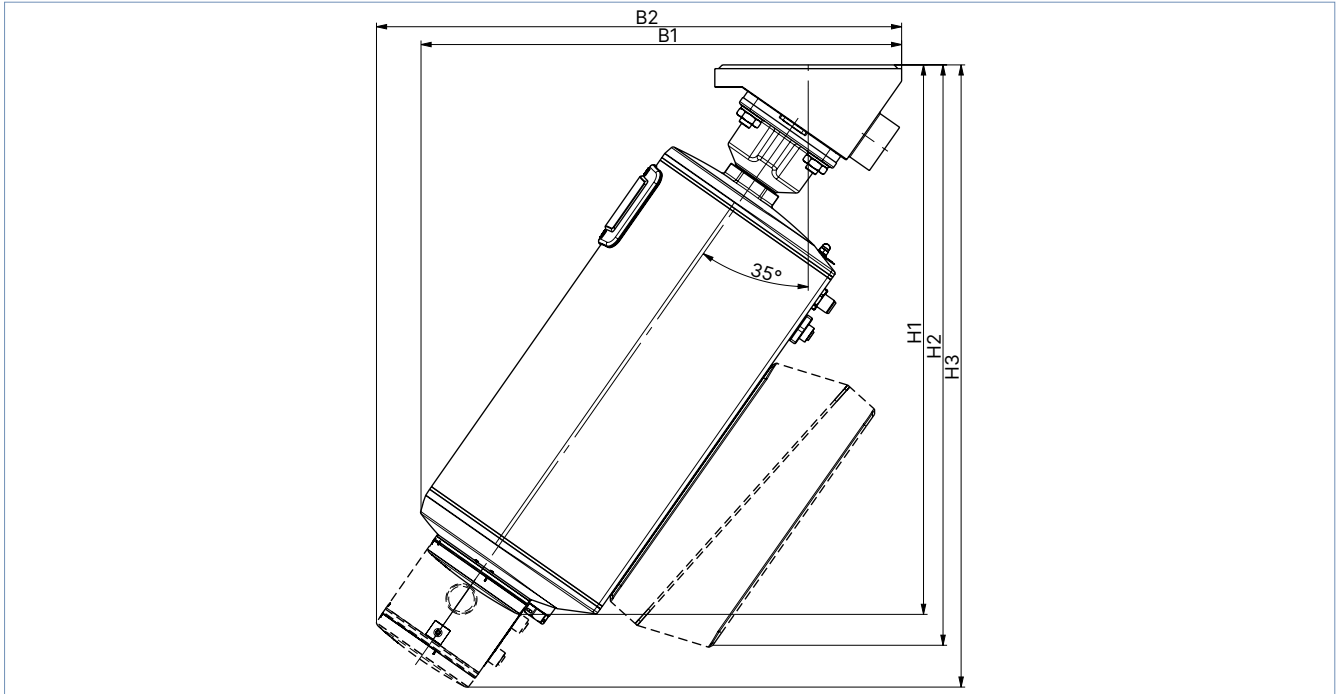
| DN | Mit Feldbus-Gateway | |
|----|---------------------|-----|
| | C2 | C3 |
| 8 | 302 | 383 |
| 15 | 314 | 391 |
| 20 | 324 | 397 |
| 25 | 337 | 408 |
| 32 | - | - |
| 40 | 373 | 433 |

DTS 1000516532 DE Version: M Status: RL (released | freigegeben | valide) printed: 28.04.2026

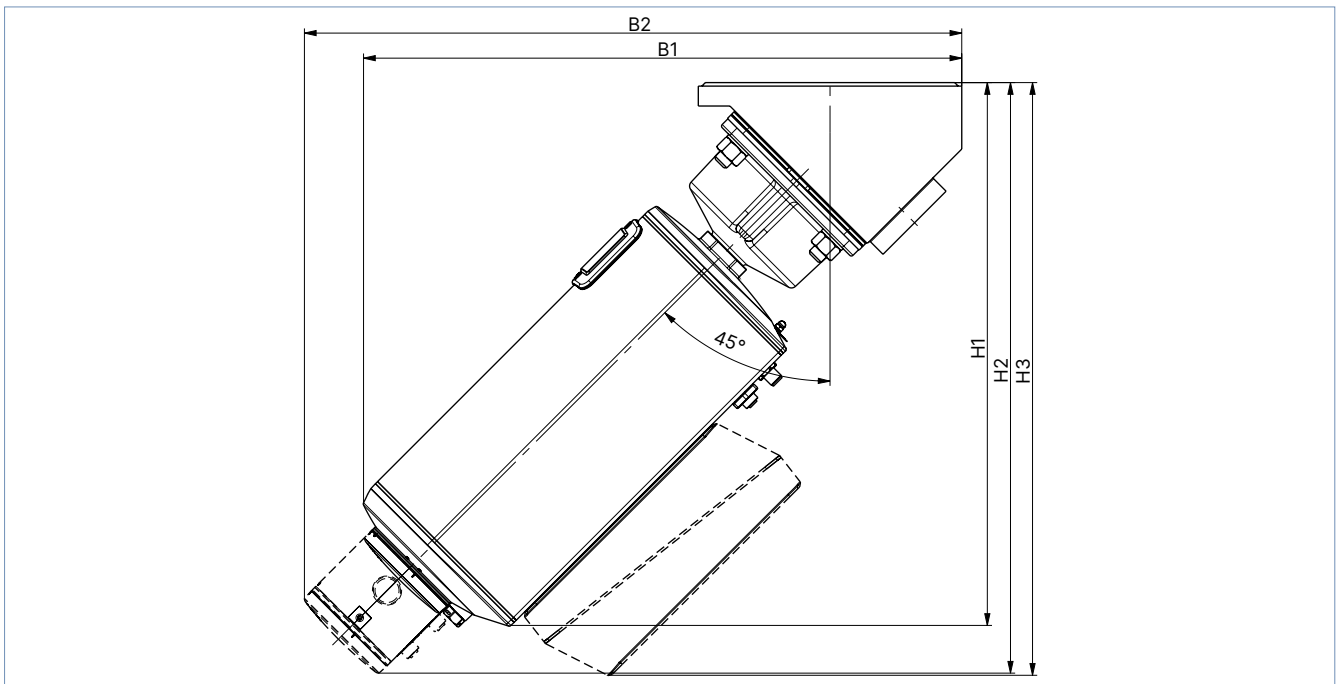
AG3

Hinweis:

Angaben in mm, sofern nicht anders angegeben



| DN | H1 | H2 | H3 | B1 | B2 |
|-----|-------|-------|-------|-------|-------|
| 40 | 440,6 | 467,4 | 499,6 | 385,9 | 421,7 |
| 50 | 456,6 | 483,5 | 515,6 | 403,2 | 439 |
| 65 | 484,6 | 511,5 | 543,6 | 430,4 | 466,1 |
| 100 | 515 | 541,8 | 574 | 486,6 | 522,4 |



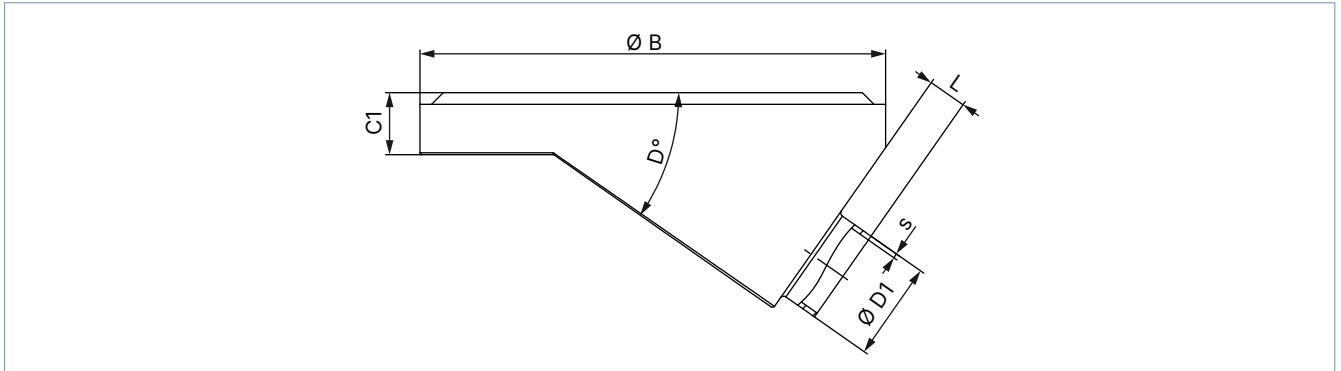
| DN | H1 | H2 | H3 | B1 | B2 |
|----|-------|-------|-------|-------|-------|
| 80 | 463,6 | 504,3 | 506,2 | 510,9 | 561,4 |

DTS 1000516532 DE Version: M Status: RL (released | freigegeben | valide) printed: 28.04.2026

4.3. Bodenablassgehäuse mit Schweißanschluss

Hinweis:

Angaben in mm, sofern nicht anders angegeben



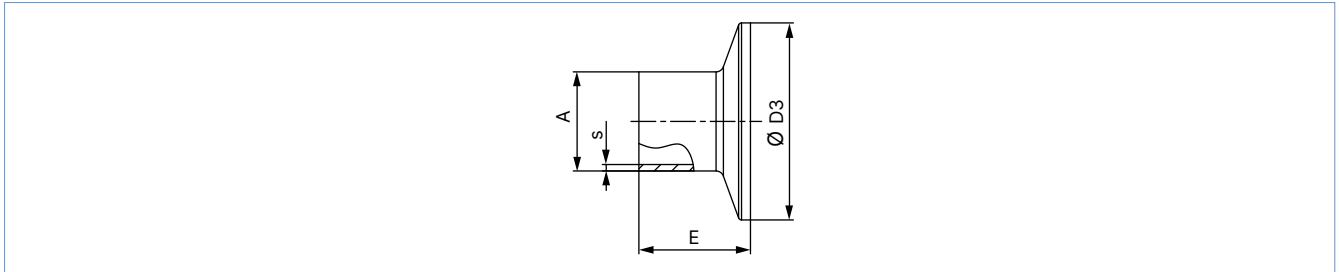
| Membrangröße | Leistungsanschluss DN | Ø B | C1 | D | Ø D1 | s | L | Produktschlüssel ¹⁾ |
|---|-----------------------|-----|----|---------|------------------|------|------|--------------------------------|
| DIN EN ISO 1127 / ISO 4200 / DIN 11866 Reihe B | | | | | | | | |
| 8 | 8 | 50 | 8 | 35° | 13,5 | 1,6 | 5 | SA40 |
| 15 | 15 | 65 | 12 | 35° | 21,3 | 1,6 | 4 | SA42 |
| | | 85 | | | | | 8 | SA42 |
| 20 | 20 | 85 | 12 | 35° | 26,9 | 1,6 | 5,6 | SA43 |
| 25 | 25 | 120 | 16 | 35° | 33,7 | 2 | 8 | SA44 |
| 40 | 32 | 150 | 18 | 35° | 42,4 (LTA 32) | 2 | 20 | SA45 |
| | 40 | | | | 48,3 | | 15 | SA46 |
| 50 | 50 | 180 | 22 | 35° | 60,3 | 2 | 12 | SA47 |
| 80 | 65 | 225 | 20 | 40° | 76,1 | 2 | 16 | SA48 |
| | 80 | | | | 88,9 | | 2,3 | 10 |
| 100 | 100 | 298 | 30 | 40° | 114,3 | 2,3 | 16,5 | SA39 |
| DIN 11850 - 2 / DIN 11866 Reihe A / DIN EN 10357 Reihe A | | | | | | | | |
| 8 | 10 | 50 | 8 | 35° | 13 | 1,5 | 5 | SD40 |
| 15 | 15 | 85 | 12 | 35° | 19 | 1,5 | 8 | SD42 |
| 20 | 20 | 85 | 12 | 35° | 23 | 1,5 | 7 | SD43 |
| 25 | 25 | 120 | 16 | 35° | 29 | 1,5 | 8 | SD44 |
| 40 | 40 | 150 | 18 | 35° | 41 | 1,5 | 20 | SD46 |
| 50 | 50 | 180 | 22 | 35° | 53 | 1,5 | 15 | SD47 |
| 80 | 80 | 225 | 20 | 40° | 85 | 2 | 16 | SD49 |
| 100 | 100 | 298 | 30 | 40°/35° | 104 | 2 | 14 | SD50 |
| ASME BPE / DIN 11866 Reihe C | | | | | | | | |
| 8 | ¼" | 50 | 8 | 35° | 6,35 | 0,89 | 6 | SA90 |
| 15 | ½" | 85 | 12 | 35° | 12,7 | 1,65 | 10 | SA92 |
| 20 | ¾" | 85 | 12 | 35° | 19,05 | 1,65 | 8 | SA93 |
| 25 | 1" | 120 | 16 | 35° | 25,4 | 1,65 | 12 | SODF |
| 40 | 1½" | 150 | 18 | 35° | 38,1 | 1,65 | 15 | SODH |
| | 2" | | | | 50,8 | | 15 | SODI |
| | 2½" | | | | 63,5 | | 11 | SODJ |
| 80 | 2½" | 225 | 20 | 40° | 63,5 | 1,65 | 25 | SODJ |
| | 3" | | | | 76,2 | | 16 | SODK |
| 100 | 4" | 298 | 30 | 40° | 101,6 | 2,11 | 14 | SODL |
| SMS 3008 | | | | | | | | |
| 25 | 25 | 120 | 16 | 35° | 25 | 1,2 | 8 | SA60 |
| 40 | 40 | 150 | 18 | 35° | 38 | 1,2 | 20 | SA62 |
| 50 | 50 | 180 | 22 | 35° | 51 | 1,2 | 15 | SA63 |

1.) Diese Angaben sind Bestandteile des Produktschlüssels (siehe „8.3. Bürkert-Produktanfrage-Formular“ auf Seite 24).

4.4. Bodenablassgehäuse mit Clamp-Anschluss

Hinweis:

- Angaben in mm, sofern nicht anders angegeben
- Die Clamp-Maße sind zu den Schweißanschlussmaßen hinzuzurechnen.



| Leitungsanschluss | | A | s | D3 | E | Produktschlüssel ¹⁾ |
|-------------------------------------|--------|-------|------|---------------------|------|--------------------------------|
| [mm] | [Zoll] | | | | | |
| DIN 32676 Reihe A (DIN-Rohr) | | | | | | |
| 10 | – | 13 | 1,5 | 34 | 18 | TD41 |
| 15 | – | 19 | 1,5 | 34 | 18 | TD42 |
| 20 | – | 23 | 1,5 | 34 | 18 | TD43 |
| 25 | – | 29 | 1,5 | 50,5 | 21,5 | TD44 |
| 32 | – | 35 | 1,5 | 50,5 | 21,5 | TD45 |
| 40 | – | 41 | 1,5 | 50,5 | 21,5 | TD46 |
| 50 | – | 53 | 1,5 | 64 | 21,5 | TD47 |
| 65 | – | 70 | 2 | 91 | 28 | TD48 |
| 80 | – | 85 | 2 | 106 | 28 | TD49 |
| 100 | – | 104 | 2 | 119 | 28 | TD50 |
| DIN 32676 Reihe B (ISO-Rohr) | | | | | | |
| 8 | – | 13,5 | 1,6 | 25 | 28,6 | TC40 |
| 8 | – | 13,5 | 1,6 | 34 ^{2.)} | 28,6 | TC51 ^{2.)} |
| 10 | – | 17,2 | 1,6 | 34 ^{2.)} | 28,6 | TC41 ^{2.)} |
| 15 | – | 21,3 | 1,6 | 34 ^{2.)} | 28,6 | TC42 ^{2.)} |
| 15 | – | 21,3 | 1,6 | 50,5 | 28,6 | TC52 |
| 20 | – | 26,9 | 1,6 | 50,5 | 28,6 | TC43 |
| 25 | – | 33,7 | 2 | 50,5 | 28,6 | TC44 |
| 32 | – | 42,4 | 2 | 50,5 ^{2.)} | 28,6 | TC45 ^{2.)} |
| 40 | – | 48,3 | 2 | 64 | 28,6 | TC46 |
| 50 | – | 60,3 | 2 | 77,5 | 28,6 | TC47 |
| 65 | – | 76,1 | 2 | 91 | 28,6 | TC48 |
| 80 | – | 88,9 | 2,3 | 106 | 28,6 | TC49 |
| 100 | – | 114,3 | 2,3 | 130 | 28,6 | TC50 |
| ASME BPE | | | | | | |
| 8 | 1/4" | 6,35 | 0,89 | 25 | 28,6 | TG50 |
| 10 | 3/8" | 9,53 | 0,89 | 25 | 28,6 | TG01 |
| 15 | 1/2" | 12,7 | 1,65 | 25 | 28,6 | TG02 |
| 20 | 3/4" | 19,05 | 1,65 | 25 | 28,6 | TG03 |
| 25 | 1" | 25,4 | 1,65 | 50,5 | 28,6 | TG04 |
| 40 | 1 1/2" | 38,1 | 1,65 | 50,5 | 28,6 | TG05 |
| 50 | 2" | 50,8 | 1,65 | 64 | 28,6 | TG06 |
| 65 | 2 1/2" | 63,5 | 1,65 | 77,5 | 28,6 | TG07 |
| 80 | 3" | 76,2 | 1,65 | 91 | 28,6 | TG08 |
| 100 | 4" | 101,6 | 2,11 | 119 | 28,6 | TG09 |

1.) Diese Angaben sind Bestandteile des Produktschlüssels (siehe „8.3. Bürkert-Produktanfrage-Formular“ auf Seite 24).

2.) Von der Norm abweichend, da anderer Clamp-Außendurchmesser

5. Produktanschlüsse

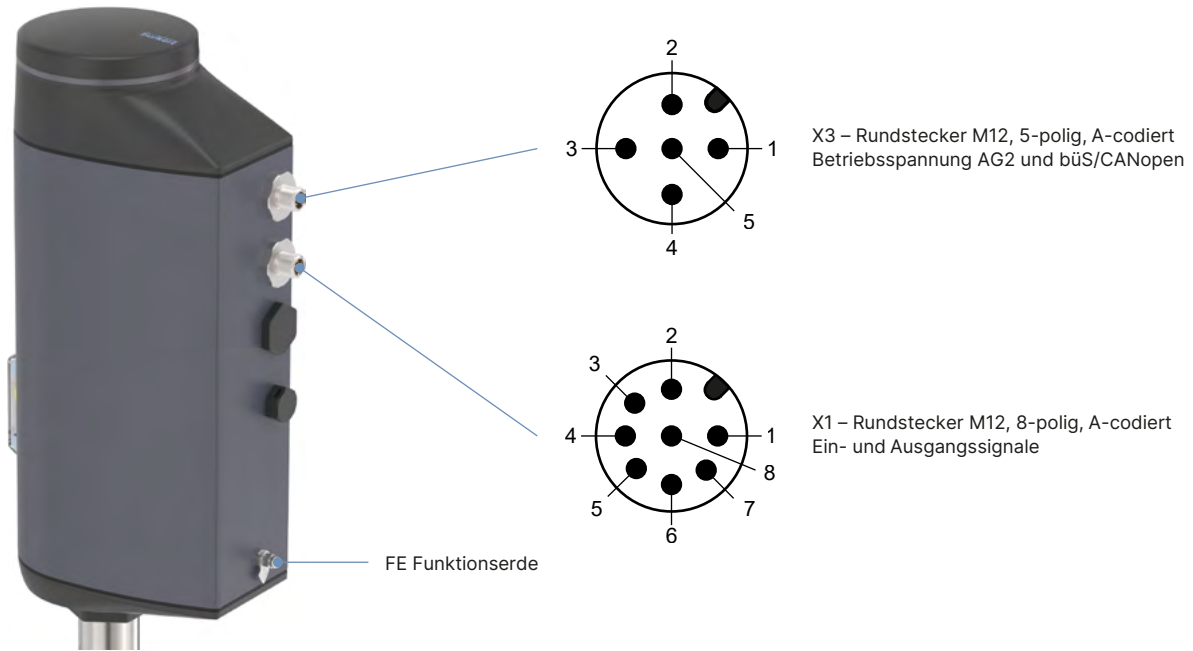
5.1. Elektrische Anschlüsse

Hinweis:

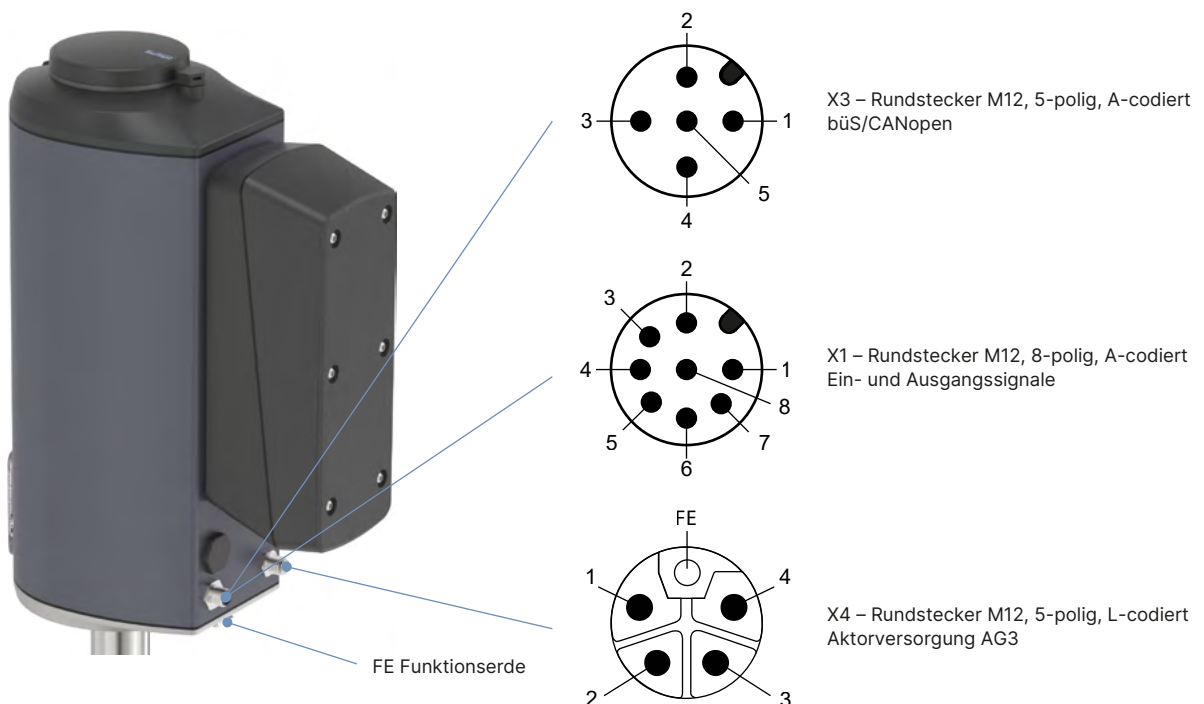
Zur Klemmenbelegung für die Anschlussvariante Kabelverschraubung mit Anschlussklemmen siehe **Bedienungsanleitung Typ 3325** ▶

Beschreibung Rundsteckverbinder

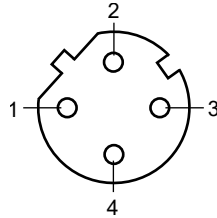
AG2-Variante



AG3-Variante



Feldbus-Gateway (Option)



X7 – Rundbuchse M12, 4-polig, D-codiert, Feldbusanschluss (2 Port Ethernet Switch)

Folgende Rundsteckverbinder werden abhängig von der Gerätevariante verwendet:

| Rundsteckverbinder | AG2 | | | AG3 | | |
|--------------------|--|--|-------------|--|--|-------------|
| | Elektrische Variante | | | Elektrische Variante | | |
| | Binär mit Digitaleingang (bÜS-Service-schnittstelle) | Mit Feldbus-Gateway | bÜS/CANopen | Binär mit Digitaleingang (bÜS-Service-schnittstelle) | Mit Feldbus-Gateway | bÜS/CANopen |
| | 0...5 V (log „0“) 10...30 V (log „1“) | für Protokolle EtherNet/IP, PROFINET, Modbus TCP, EtherCAT | | 0...5 V (log „0“) 10...30 V (log „1“) | für Protokolle EtherNet/IP, PROFINET, Modbus TCP, EtherCAT | |
| X1 | X | – | – | X | – | – |
| X3 | X | X | X | – | X | X |
| X4 | – | – | – | X | X | X |
| X7 | – | X | – | – | X | – |

X = vorhanden
– = nicht vorhanden

Rundsteckverbinder mit Belegung

Ein- und Ausgangssignale

| X1 – Rundstecker M12, 8-polig, A-codiert | Pin | Belegung |
|--|-----|--|
| | 1 | Digitaleingang + |
| | 2 | GND für Digitaleingang und Digitalausgänge |
| | 3 | Digitalausgang 2 + |
| | 4 | Digitalausgang 1 + |
| | 5 | Nicht anschließen |
| | 6 | Nicht anschließen |
| | 7 | Nicht anschließen |
| | 8 | Nicht anschließen |

Betriebsspannung AG2 und būs/CANopen

| X3 – Rundstecker M12, 5-polig, A-codiert | Pin | Belegung |
|--|-----|---------------------------------|
| | 1 | CAN Shield / Schirm |
| | 2 | Betriebsspannung 24 V DC ± 10 % |
| | 3 | GND / CAN_GND |
| | 4 | CAN_H |
| | 5 | CAN_L |

Betriebsspannung AG3

| X4 – Rundstecker M12, 5-polig, L-codiert | Pin | Belegung |
|--|-----|--------------------------------------|
| | 1 | Betriebsspannung 24 V DC ± 10 % |
| | 2 | Nicht anschließen |
| | 3 | GND |
| | 4 | Nicht anschließen |
| | FE | Funktionserde, verbunden mit Gehäuse |

Feldbusanschluss

| X7 – Rundbuchse M12, 4-polig, D-codiert | Pin | Belegung |
|---|-----|------------|
| | 1 | Transmit + |
| | 2 | Receive + |
| | 3 | Transmit - |
| | 4 | Receive - |

DTS 1000516532 DE Version: M Status: RL (released | freigegeben | valide) printed: 28.04.2026

6. Leistungsbeschreibungen

6.1. Einsatzgrenzen

Hinweis:

Bei Gerätevarianten mit Zulassungen oder Konformitäten können sich gegebenenfalls abweichende technische Einsatzgrenzen (Temperatur, Druck) ergeben. Beachten Sie die entsprechende zulassungsrelevante Dokumentation.

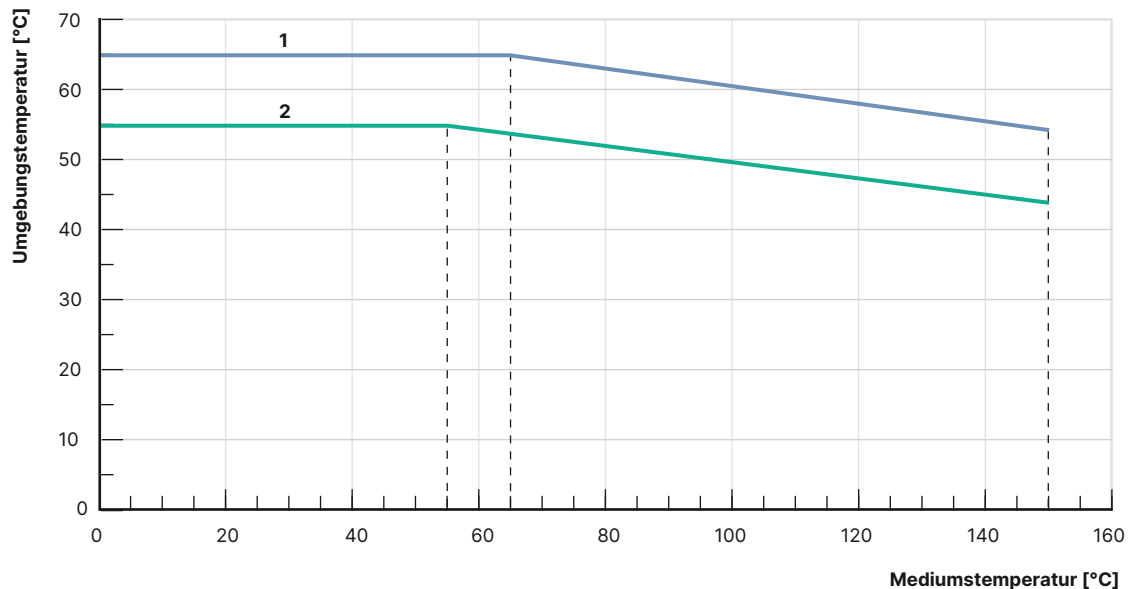
Mediumsdruck

| Membrangröße | Antriebsgröße | Betriebsdruck max. für Dichtwerkstoff | | |
|--------------|-------------------|---------------------------------------|------------------------------------|----------------------------------|
| | | EPDM, FKM | PTFE/EPDM, advanced PTFE/EPDM (EU) | Laminat aus GYLON® und EPDM (ER) |
| | [N] | [bar] | [bar] | [bar] |
| 8 | N (AG2 / 2500 N) | 10 | 10 | 10 |
| 15 | | 10 | 10 | 10 |
| 20 | | 10 | 10 | 10 |
| 25 | | 10 | 10 | 10 |
| 32 | | 8 | 5,5 | 5,5 |
| 40 | | 4 | 2,5 | 2,5 |
| 40 | S (AG3 / 11500 N) | 10 | 10 | 10 |
| 50 | | 10 | 10 | 10 |
| 65 | | 10 | 6 | 6 |
| 80 | | 6 | 2,5 | 6 |
| 100 | | 3,5 | – | – |

Einsatzgrenzen Umgebungs- und Mediumstemperatur

Die maximal zulässige Temperatur für die Umgebung und das Medium stehen in Abhängigkeit zueinander. Die zulässigen Maximaltemperaturen der Gerätevarianten können aus den Kennlinien des Temperaturdiagramms ermittelt werden.

Temperaturdiagramm AG2

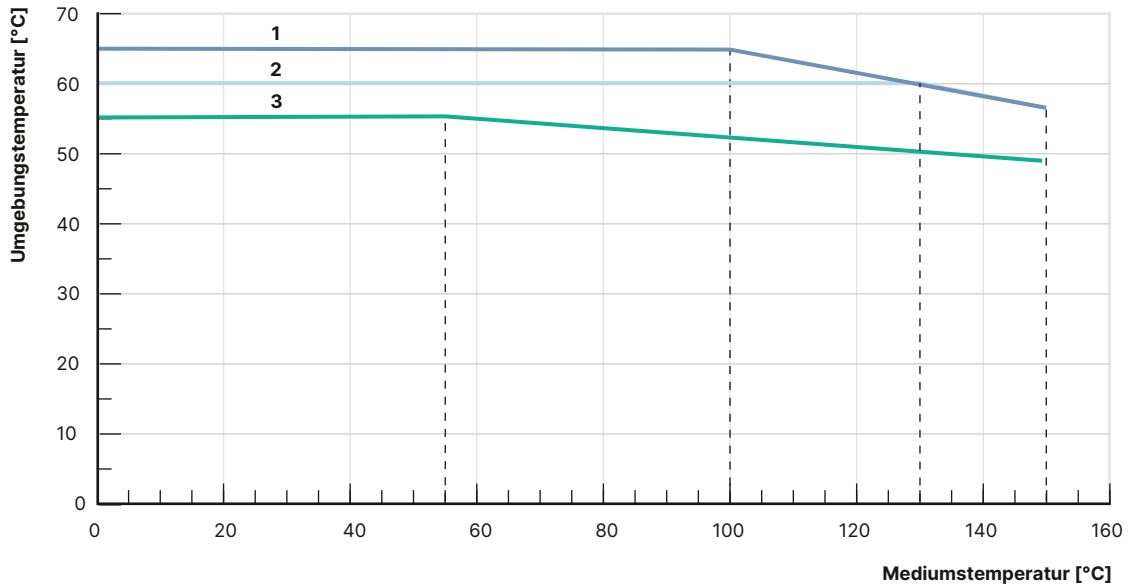


| Nr. | Beschreibung |
|-----|---|
| 1 | Geräte ohne Modul |
| 2 | Geräte mit Energiespeicher SAFEPOS energy-pack ¹⁾ oder mit Feldbus-Gateway |

1.) Die Lebensdauer des Energiespeicher SAFEPOS energy-pack ist von der Mediumstemperatur und der Umgebungstemperatur abhängig.

DTS 1000516532 DE Version: M Status: RL (released | freigegeben | valide) printed: 28.04.2026

Temperaturdiagramm AG3



| Nr. | Beschreibung |
|-----|---|
| 1 | Geräte ohne Modul |
| 2 | Geräte mit Energiespeicher SAFEPOS energy-pack ^{1.)} |
| 3 | Geräte mit Feldbus-Gateway |

1.) Die Lebensdauer des Energiespeicher SAFEPOS energy-pack ist von der Mediumstemperatur und der Umgebungstemperatur abhängig.

6.2. Elektrische Ansteuerung und Schnittstellen

Schnittstellen-Diagramm

Die Stellung des Antriebs wird entsprechend des Stellungssollwerts geregelt. Der Stellungssollwert wird entweder durch ein externes Normsignal oder über einen Feldbus (digital) vorgegeben.

Analoge Ansteuerung

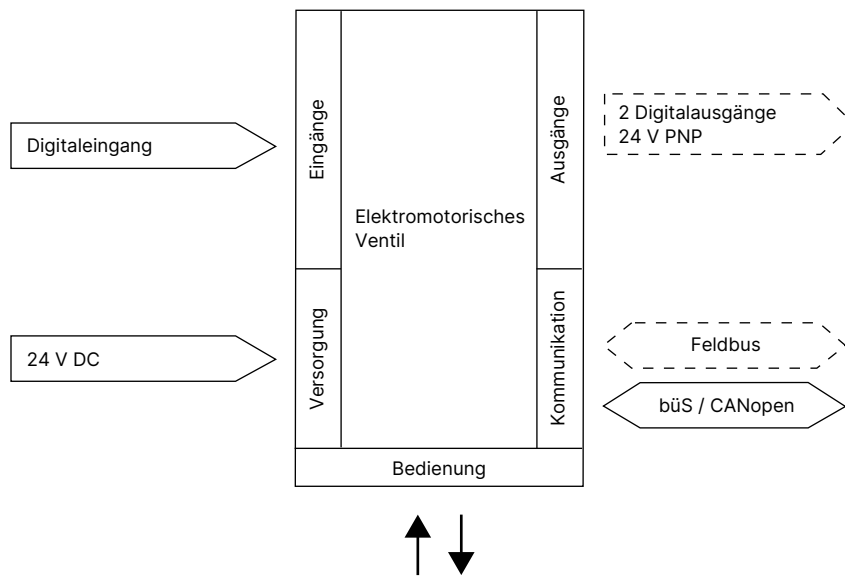
Für die analoge Ansteuerung stehen je 2 Varianten für die Ein- und Ausgänge und die Anschlusschnittstelle zur Verfügung.

Ein- und Ausgänge:

- 1 digitaler Eingang, 2 digitale Ausgänge

Schnittstelle:

- Kabelverschraubung mit Anschlussklemmen (nur AG2)
- Rundsteckverbinder M12 (Option)



Hinweis:
Optionale Ausgänge sind gestrichelt dargestellt.

| Ansteuerungsdaten | |
|-----------------------------------|---|
| Eingang digital | 0...5 V = log „0“, 10...30 V = log „1“, invertierter Eingang entsprechend umgekehrt |
| Ausgang digital (Option) | Strombegrenzung 100 mA |
| Kommunikation | |
| Kommunikationsschnittstelle (büS) | Anschluss an PC über USB-büS-Interface-Set |
| Kommunikationssoftware (büS) | Bürkert Communicator, siehe Typ 8920 ▶ |

7. Produktmerkmale und -aufbau

7.1. Produktmerkmale

Hinweis

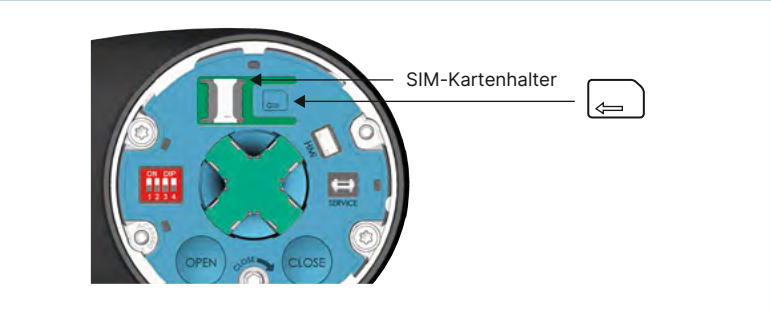
Weitere Informationen entnehmen Sie der **Bedienungsanleitung Typ 3325** ▶.

| | |
|--|--|
| <p>Bedienung</p> | |
| <p>Geräte ohne Display-Modul Die Grundfunktionen werden über 4 DIP-Schalter und 2 Tasten bedient. Diese befinden sich unter dem Blinddeckel, der durch Drehen von Hand entfernt werden kann. Über die bÜS-Serviceschnittstelle kann das Gerät zudem mit der Software Bürkert Communicator detailliert konfiguriert werden.</p> <p>Dazu ist das als Zubehör erhältliche USB-bÜS-Interface-Set erforderlich (siehe „8.4. Bestelltabelle Zubehör“ auf Seite 25).</p> | <p>Blinddeckel demontiert</p> <p>SIM-Karte DIP-Schalter 1.) bÜS-Servicezugang OPEN-Taste 1.) CLOSE-Taste 1.) Mechanische Handbetätigung</p> <p>1.) Nicht funktionsfähig bei Geräten mit Display-Modul. Das Display muss zur Bedienung verwendet werden.</p> |
| <p>Betätigung</p> | |
| <p>Mechanische Handbetätigung Die Handbetätigung zum mechanischen Verfahren des Ventils befindet sich bei AG2 unter dem Blinddeckel oder Display-Modul und bei AG3 unter dem Druckausgleichselement. Sie stellt auch bei Ausfall der Versorgungsspannung die Möglichkeit zum Verfahren des Antriebs sicher.</p> | <p>Mechanische Handbetätigung AG2</p> <p>drücken und drehen Ventil öffnen drehen Ventil schließen</p> |
| <p>Elektrische Handbetätigung Die elektrische Handbetätigung zum Verfahren erfolgt über zwei Tasten unter dem Blinddeckel.</p> | <p>Blinddeckel entriegeln</p> <p>DIP-Schalter ON DIP 1 2 3 4 Betriebszustand HAND: DIP 4 → ON</p> <p>Tasten zum Betätigen des Ventils</p> |
| <p>Anzeigelemente</p> | |
| <p>Anzeige 360°-LED-Leuchtring Zur Anzeige des Gerätezustandes, der Ventilendstellung und des Betriebszustandes ist ein gut sichtbarer 360°-LED-Leuchtring am Blinddeckel oder Display-Modul angebracht. Der LED-Leuchtring leuchtet, blinkt oder blitzt in einer oder wechselnden Farben, abhängig vom eingestellten LED-Modus.</p> <p>Mechanische Stellungsanzeige: Die mechanische Stellungsanzeige zeigt auch bei Ausfall der Versorgungsspannung die aktuelle Ventilposition an.</p> | <p>LED-Leuchtring als Statusanzeige</p> <p>AG2 Mechanische Stellungsanzeige (gelb)</p> <p>AG3 Mechanische Stellungsanzeige (gelb)</p> |

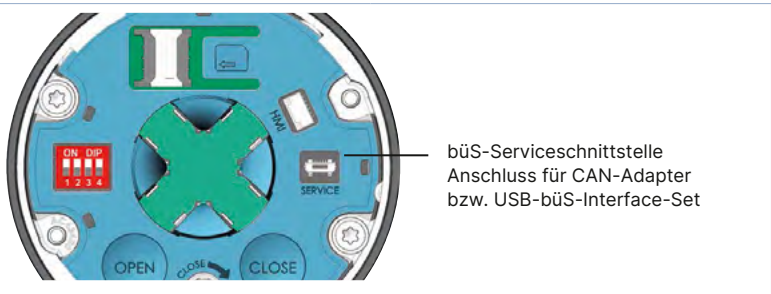
DTS 1000516532 DE Version: M Status: RL (released | freigegeben | valide) printed: 28.04.2026

Datenübertragung (Option)

SIM-Karte (Option)
 Mit der optional erhältlichen SIM-Karte können gerätespezifische Werte und Benutzereinstellungen gespeichert und schnell auf ein anderes Gerät übertragen werden.



büS-Serviceschnittstelle
 Die büS-Serviceschnittstelle verbindet das Gerät mit der Software Bürkert Communicator auf einem PC, Laptop oder Smartphone. Von dort aus kann eine Konfiguration des Geräts oder Fehlerdiagnose durchgeführt werden.



Sicherheitsstellung über Energiespeicher (Option) AG2 AG3

Das Anfahren einer Sicherheitsstellung bei Spannungsunterbrechung wird mit dem optionalen Energiespeicher SAFEPOS energy-pack realisiert. Die gewünschte Position wird über das Menü eingestellt. Hier kann neben den Endlagen (offen/geschlossen) jede beliebige Zwischenposition definiert werden. Bei dem Energiespeicher handelt es sich um ein Verschleißteil mit einer Lebensdauer von bis zu 10 Jahren, je nach Einsatzbedingungen. Die Leistung des Energiespeichers wird überwacht und ein bevorstehendes Ende der Lebensdauer als Warnung angezeigt. Der Speicher ist als Steckmodul ausgeführt, um den Austausch zu erleichtern. Ohne Energiespeicher bleibt das Ventil in der zuletzt eingenommenen Position stehen.

Der Energiespeicher ist nach maximal 120 Sekunden (abhängig von den Einsatzbedingungen) voll aufgeladen und betriebsbereit.

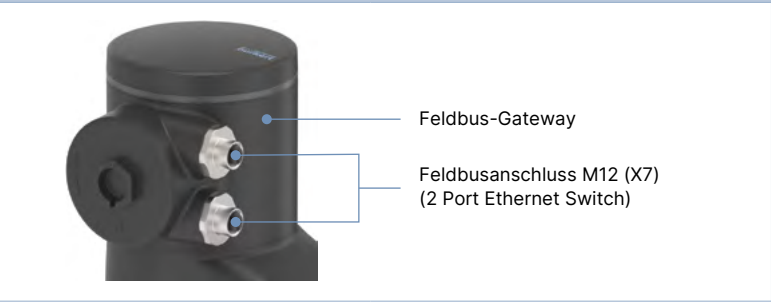
Der Energiespeicher ist im Feld nicht nachrüstbar.



Feldbus: EtherNet/IP, PROFINET, Modbus TCP, EtherCAT (Option)

Das Feldbus-Gateway für EtherNet/IP, PROFINET, Modbus TCP und EtherCAT ist in ein Zusatzmodul integriert. Es besitzt 2 Feldbusanschlüsse mit 4-poligen Rundsteckverbindern M12. Unter dem Gateway-Gehäusedeckel befinden sich die Schnittstellen für den Feldbusanschluss und die Status-LEDs. Die zum Einbinden in ein Netzwerk notwendige Konfiguration des Ethernet-Teilnehmers kann über einen Webserver vorgenommen werden.

Das Gateway ist im Feld nicht nachrüstbar.



DTS 1000516532 DE Version: M Status: RL (released | freigegeben | valide) printed: 28.04.2026

7.2. Produktaufbau

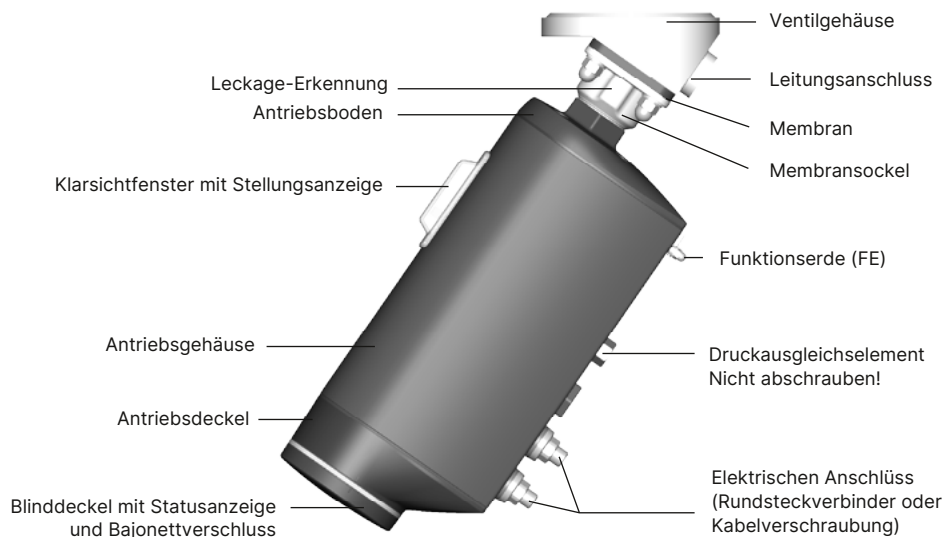
Der elektromotorische Linearantrieb besteht aus einem bürstenlosen Gleichstrommotor, einem Getriebe und einem Spindelsystem, das die Kraft auf das Schließelement überträgt. Die integrierte Ansteuerungselektronik wird entweder über Normsignale oder über einen Feldbus (digital) angesteuert. Als Reglervariante stehen ein Stellungsregler und ein Prozessregler zur Verfügung. Der elektromotorische Linearantrieb ist so ausgelegt, dass er einen optimalen Wirkungsgrad besitzt. Gleichzeitig hält er im stromlosen Stillstand auch beim maximal angegebenen Mediumsdruck das Ventil dicht und in Position. Optional gibt es für das Gerät den Energiespeicher SAFEPOS energy-pack. Er versorgt bei einem Ausfall der Versorgungsspannung den Antrieb mit der notwendigen Energie, um das Ventil in die gewünschte, über das Menü einstellbare Stellung zu bringen.

Die Ventilstellung kann auf 2 Arten manuell verändert werden. Entweder über die elektrische Handbetätigung oder über eine mechanische Handbetätigung, wenn keine Versorgungsspannung vorhanden ist. Das Gerät kann entweder über 2 kapazitive Tasten und 4 DIP-Schalter oder optional an einem Display eingestellt und bedient werden. Zusätzlich gibt es immer die Möglichkeit, das Gerät über die bÜS-Service-schnittstelle und unter Verwendung der Software Bürkert Communicator zu bedienen.

Das intelligente Prozessventil Typ 3325 bietet dem Betreiber Möglichkeiten zur Prozessüberwachung, Ventildiagnose und vorbeugenden Wartung. Interne Messungen zum Betriebszustand werden ausgewertet und ggf. als Warnung oder Fehlermeldung ausgegeben. Diese signalisieren beispielsweise unzulässige Umgebungs- und Prozessbedingungen, Funktionsabweichungen an Komponenten oder den Zustand des Energiespeichers.

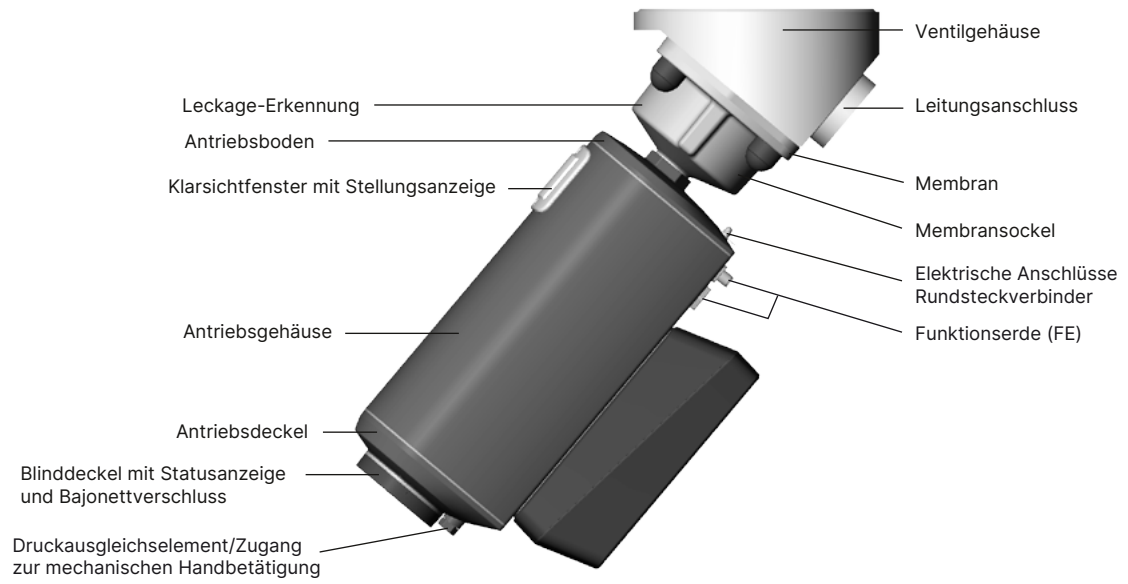
Für eine gute Membranlebensdauer wird die Antriebskraft an die Membrangröße angepasst. Sie kann außerdem an die Betriebsbedingungen angepasst werden, um optimale Standzeiten zu erreichen.

Aufbau des elektromotorischen Membranventils Typ 3325 AG2



DTS 1000516532 DE Version: M Status: RL (released | freigegeben | valide) printed: 28.04.2026

Aufbau des elektromotorischen Membranventils Typ 3325 AG3



8. Bestellinformationen

8.1. Bürkert eShop



Bürkert eShop – Bequem bestellt und schnell geliefert

Sie möchten Ihr gewünschtes Bürkert-Produkt oder Ersatzteil schnell finden und direkt bestellen? Unser Onlineshop ist rund um die Uhr für Sie erreichbar. Melden Sie sich gleich an und nutzen Sie die Vorteile.

[Jetzt online einkaufen](#)

8.2. Bürkert-Produktfilter



Bürkert-Produktfilter – Schnell zum passenden Produkt

Sie möchten anhand Ihrer technischen Anforderungen einfach und bequem selektieren? Nutzen Sie den Bürkert-Produktfilter und finden Sie unseren passenden Artikel für Ihre Anwendung.

[Jetzt Produkte filtern](#)

8.3. Bürkert-Produktanfrage-Formular



Bürkert-Produktanfrage-Formular – Ihre Anfrage schnell und kompakt

Sie möchten anhand Ihrer technischen Anforderungen eine gezielte Produkthanfrage stellen? Nutzen Sie hierfür unser Produkthanfrage-Formular. Dort finden Sie alle für Ihren Bürkert-Ansprechpartner relevanten Informationen. So können wir Sie optimal beraten.

[Jetzt Formular ausfüllen](#)

DTS 1000516532 DE Version: M Status: RL (released | freigegeben | valide) printed: 28.04.2026

8.4. Bestelltabelle Zubehör

Hinweis:

Bei Gerätevarianten mit Zulassungen oder Konformitäten ist für den bestimmungsgemäßen Gebrauch möglicherweise weiteres Zubehör erforderlich. Beachten Sie die entsprechende zulassungsrelevante Dokumentation.

Standardzubehör

| Beschreibung | Artikel-Nr. |
|--|-------------|
| SIM-Karte zur Datenübertragung zwischen Geräten | 291773 |
| Haltevorrichtung für Leitungsanschluss DN 08...DN 40 ¹⁾ | 697473 |
| Blinddeckel aus Kunststoff | 277881 |
| Verschleißteil Energiespeicher SAFEPOS energy-pack (AG2) | 285834 |

1.) Bei Membrangröße 08 ist die Haltevorrichtung im Lieferumfang enthalten.

Zubehör Kabel

Hinweis:

Für den Anschluss an ein büS/CANopen-Netzwerk siehe „Zusatzanleitung | Verkabelungsleitfaden büS/EDIP“ auf unserer Website unter „Bedienungsanleitung“, **Typ 3325** ▶.

| Anschlusskabelreibung | Artikel-Nr. |
|--|-------------|
| M12-Rundbuchse mit Kabel, 4-polig, A-codiert, Kabellänge: 5 m, für X3, Betriebsspannung AG2 (ohne Kommunikation) | 918038 |
| M12-Rundbuchse mit Kabel, 8-polig, A-codiert, Kabellänge: 2 m, für X1, Ein- und Ausgangssignale | 919061 |
| M12-Rundstecker mit Kabel, 4-polig, D-codiert auf M12-Stecker gerade, Kabellänge: 5 m, für X7, Feldbusanschluss | 775043 |
| M12-Rundstecker mit Kabel, 4-polig, D-codiert auf Stecker RJ45, Kabellänge: 5 m, für X7, Feldbusanschluss | 775053 |

Zubehör Bürkert

Hinweis:

- Für den Anschluss an ein büS/CANopen-Netzwerk siehe „Zusatzanleitung | Verkabelungsleitfaden büS/EDIP“ auf unserer Website unter „Bedienungsanleitung“, **Typ 3325** ▶.
- Ausführliche Zubehörtabellen, siehe „Zusatzanleitung | Verkabelungsleitfaden büS/EDIP“ auf unserer Website unter „Bedienungsanleitung“, **Typ 3325** ▶.

| Beschreibung | Artikel-Nr. |
|--|-------------------|
| Software Bürkert Communicator, Typ 8920 | Typ 8920 ▶ |
| USB-büS-Interface Set 1 (Typ 8923) | 772426 |
| USB-büS-Interface Set 2 (Typ 8923) | 772551 |
| büS-Adapter für büS-Serviceschnittstelle (M12 auf büS-Serviceschnittstelle Micro-USB), Kabellänge: 0,3 m | 774931 |

DTS 1000516532 DE Version: M Status: RL (released | freigegeben | valide) printed: 28.04.2026