



帶電動線性驅動器（開/關）的三通隔膜閥，塑料材質（EVA 型）

- 通過儲能裝置確保安全位置
- 可調節的執行力
- 診斷功能和現場匯流排連接
- 與產品接觸的表面 $Ra \leq 0.38 \mu m - 1.6 \mu m$ （可選擇電拋光）
- 可提供連接尺寸 DN 06...DN 40

資料表中描述的產品型號可能與產品介紹和描述有所不同。

可與以下產品配套

	3323 型 帶電動線性驅動器（開/關）的二位二通隔膜閥（EVA 型）	▶
	3361 型 電動二位二通截止調節閥	▶
	2103 型 二位二通隔膜閥配備有不鏽鋼氣動驅動器（ELEMENT 型） -用於分散式自動化	▶

型號-描述

3324 型外控隔膜閥由一個電控線性驅動器（開/關）、一個隔膜和一個三通閥體組成。帶循環滾珠絲杠的電動驅動器確保閥門可在衛生或侵蝕性環境條件下使用。外殼死區少，易於液體流通，可實現高流量值，應用廣泛。在斷電的情況下，通過一個可選的儲能裝置保證安全位置。通過一個 360° 的 LED 照明環來顯示位置。為了保護隔膜，驅動器具有一個執行力調整裝置。相應的高等級 IP 保護 IP65/IP67 確保足夠的防噴射保護。除了 1.5 到 4.5 秒的快速定位速度外，驅動器還配備了機械位置指示器和相應的防爆保護 ATEX/II 3G Ex ec IIC T4 Gc/II 3D Ex tc IIIC T135 °C Dc。

內容

1. 一般技術資料	3
2. 認證	4
3. 材質	5
3.1. 抗化學性能表 — Bürkert resistApp.....	5
3.2. 材質資料.....	5
3.3. 可供應的隔膜材料範例.....	5
4. 尺寸	6
4.1. EVA 驅動器.....	6
4.2. 帶有焊接介面的 T 型閥體.....	7
4.3. 帶卡箍連接的 T 型外殼.....	11
5. 性能描述	12
5.1. 工作介質壓力.....	12
5.2. 環境和介質溫度.....	12
5.3. 電氣控制和接口.....	13
接口圖.....	13
6. 產品特點和結構	14
6.1. 產品特點.....	14
6.2. 產品結構.....	16
7. 訂購資訊	17
7.1. Bürkert eShop — 訂購方便，交貨迅速.....	17
7.2. Bürkert 產品篩選器.....	17
7.3. 附件訂購表.....	17
7.4. Bürkert 產品諮詢表.....	18

1. 一般技術資料

產品屬性	
尺寸	詳細資料請參見第 [4. 尺寸] 第 6 頁章。
材質	
閥體 (VH) ¹⁾	不銹鋼 1.4435/316 L
閥體 (VI) ¹⁾	不銹鋼 1.4435/BN2/ASME BPE; Fe <0.5%/C ≤0.03%
隔膜	EPDM (AD) ¹⁾ , PTFE/EPDM (EA) ¹⁾ , 高級 PTFE/EPDM (EU) ¹⁾ , Gylon®/EPDM 層壓 (ER) ¹⁾
隔膜尺寸	8...40
標準表面等級²⁾	
閥體 (VH/VI) ¹⁾	內部電拋光: Ra ≤0.38 μm (NO17) ¹⁾ (ASME BPE SF4/DIN HE4) (外部 Ra ≤1,6 μm) 內部機械拋光: Ra ≤0.5 μm (NO14) ¹⁾ (ASME BPE SF1) (外部 Ra ≤1.6 μm)
停電狀態下的安全位置	帶有 SAFEPOS 能量包: 打開、關閉或自由編程 不帶 SAFEPOS 能量包: 在最後一個位置被鎖定
SAFEPOS 能量包儲能裝置使用壽命	最長為 10 年 (不依賴於操作條件)
控制器版本	定位器或過程控制器
死區	最小0.4%
性能參數	
關閉時間	<1.5 秒至 4.5 秒, 取決於隔膜的大小
移動速度	4 mm/s
電氣數據	
操作電壓	24 V 直流 ±10% 最大殘留波紋 10%
不帶驅動器的電控裝置	最小2 W, 最大5 W
防護等級	IP65/IP67
工作週期	100%
操作電流	最大 3 A, 包括驅動器在可選的SAFEPOS能量包的最大負載和充電電流時 (充電電流約為 1 A)
通訊和控制	
標準信號 (模擬)	設定值: 0...20 mA, 4...20 mA, 0...5 V, 0...10 V 實際值可選
現場匯流排 (數字式)	EtherNet IP, Modbus TCP, PROFINET (可選) 及 CANopen
介質數據	
介質	中性氣體和液體, 高純度、無菌、腐蝕介質或研磨介質 (參見 耐受性表 ▶)
介質溫度	
EPDM (AD) ¹⁾	-10...+143°C (蒸汽消毒 +150°C, 60分鐘)
PTFE/EPDM (EA) ¹⁾	-10...+130°C (蒸汽消毒 +140°C, 60分鐘)
高級 PTFE/EPDM (EU) ¹⁾	-5...+143°C (蒸汽消毒 +150°C, 60分鐘)
GYLON®/EPDM 層壓 (ER) ¹⁾	-5...+130°C (蒸汽消毒 +140°C, 60分鐘)
連接方式	
介面公稱直徑	DN06...DN40 (1/8" ...1 1/2")
管道介面²⁾	
焊接連接 ²⁾	DIN EN ISO 1127/ISO 4200/DIN 11866 B 系列 DIN 11850 2系列/DIN 11866 A 系列/DIN EN 10357 A 系列 ASME BPE/DIN 11866 C 系列
卡箍連接 ²⁾	DIN 32676 A 系列 (DIN 管道) DIN 32676 B 系列 (ISO-管道) ASME BPE
電氣連接	
驅動器	帶電纜接頭的接線板, 2 個 M20 或 2 個 M12 圓形插頭, 5 針和 8 針
現場匯流排開道器	2 個 M12 圓形插座, 4 針 (僅用於工業以太網)
許可和證書	
點火保護方式	II 3G Ex ec IIC T4 Gc II 3D Ex tc IIIC T135°C Dc

環境和安裝	
安裝位置	任意，最好驅動器朝上
抗振動和抗衝擊	
振動，正弦波形	5 g (IEC 60068-2-6 測試Fc)
衝擊，機械式	50 g (IEC 60068-2-27 測試 Ea)
環境溫度	-10°C...+65°C ^{3.)} (不帶顯示器) -10°C...+60°C ^{3.)} (帶顯示器) -10°C...+55°C ^{3.)} (帶 SAFEPOS 儲能裝置)

1.) 這些資料是產品的一部分 (見本資料表結尾的產品諮詢表)

2.) 根據需要可提供其他連接線

3.) 取決於介質溫度，參見第 4 頁的「5.2.環境和介質溫度」章

2. 認證

注意：

如果您需要這些證書，請聯絡您的 Bürkert 合作夥伴。

認證/符合性聲明/證書 ^{1.)}	描述
	ATEX/IECEX^{2.)} BVS 17 ATEX E 117 X II 3G Ex ec IIC T4 Gc/II 3D Ex tc IIIC T135°C Dc IECEX BVS 17.0100X Ex ec IIC T4 Gc/Ex tc IIIC T135°C Dc
	3-A (3-A 衛生標準符號管理委員會) ^{3.)}
	由EPDM (AD)、PTFE/EPDM (EA)、高級 PTFE/EPDM (EU) 和 GYLON®/EPDM 層壓 (ER) 製成的隔膜，其成分適合用於食品和飲料 (根據歐盟1935/2004/EC 法規)。
	由EPDM (AD)、PTFE/EPDM (EA)、高級 PTFE/EPDM (EU) 和 GYLON®/EPDM 層壓 (ER) 製成的隔膜已通過 USP VI 級測試。
FDA	EPDM (AD)、PTFE/EPDM (EA)、高級 PTFE/EPDM (EU) 和 GYLON®/EPDM 層壓 (ER) 隔膜的成分符合 FDA (美國食品和藥物管理局) 公佈的《聯邦法規》。
	安全要求 UL 認證的 cULus 證書編號 238179 (編號)

1.) 根據要求提供其他認證/合規聲明

2.) 只能與變量代碼「PX48」一起使用 (見本資料表結尾的產品諮詢表)

3.) 只能與變量代碼「PE05」一起使用 (見本資料表結尾的產品諮詢表)

3. 材質

3.1. 抗化學性能表 — Bürkert resistApp



Bürkert resistApp — 抗化學性能表

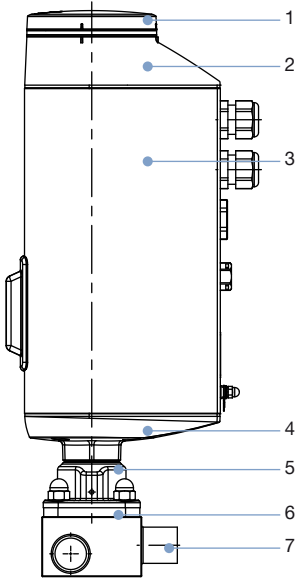
您想確保材質應用於任何用途時都可靠耐用嗎？請在我們的網站或 resistApp 上驗證您的介質和材質組合。

現在就檢查耐化學性

3.2. 材質資料

注意：

範例中的表述可能與實際產品不同。



編號	元素	材質
1	顯示器外殼/-盲蓋	<ul style="list-style-type: none"> PPS (標準) 不銹鋼 1.4301 (ATEX/IECEx)
2	驅動器頂部	PPS
3	傳動箱	鋁合金粉末噴塗
4	驅動器底部	PPS
5	介面	不銹鋼 1.4308
6	隔膜	<ul style="list-style-type: none"> EPDM (AD) PTFE/EPDM (EA) 高級 PTFE/EPDM (EU) Gylon(R)/EPDM 層壓 (ER)
7	閥體	參見 「1. 一般技術資料」第 3 頁

3.3. 可供應的隔膜材料範例

隔膜的設計是為了滿足衛生和無菌要求的挑戰。Bürkert 供應的隔膜是由精密測量組成的，具有很高的精度。Bürkert 隔膜有多種材料可供選擇，這些材料在食品和飲料、生物技術、製藥和化妝品行業的應用中得到了驗證。這些隔膜在開發和生產過程中進行了測試，以確保在困難的工藝條件下的可靠性。



- EPDM (AD)
- PTFE/EPDM (EA)
- 高級 PTFE/EPDM (EU)
- Gylon®/EPDM 層壓 (ER)

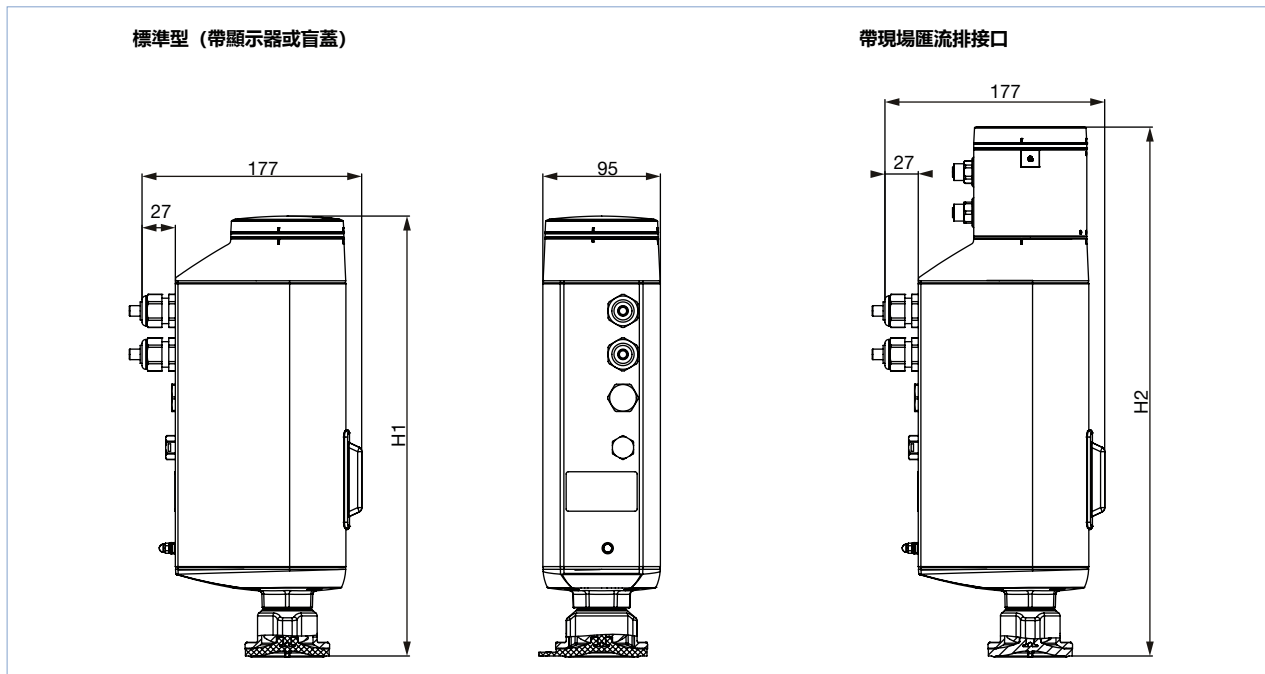
更多資料，請參見我們網站 [▶](#) 上的宣傳冊子「用於衛生級應用的隔膜」。

4. 尺寸

4.1. EVA 驅動器

注意:

除非另有說明，單位為 mm

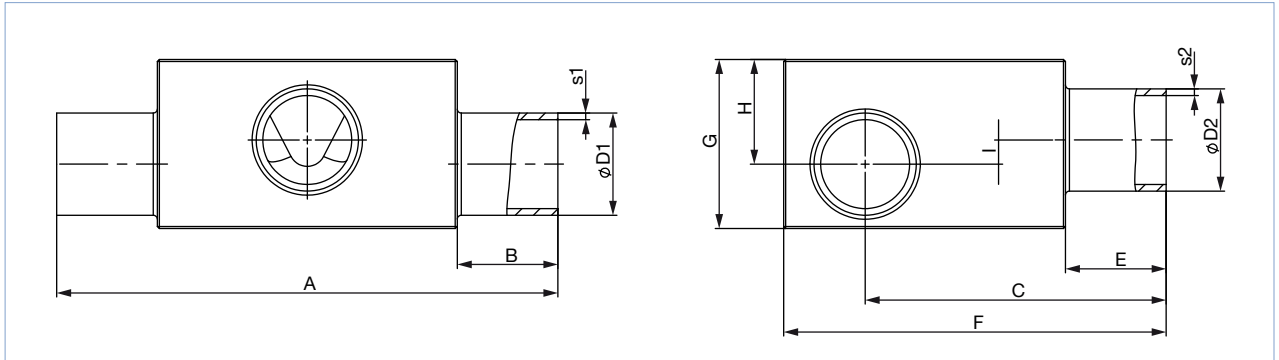


隔膜尺寸	高度	
	H1 [mm]	H2 [mm]
8	342	414
15	345	418
20	350	422
25	355	426
32	365	436
40	370	442

4.2. 帶有焊接介面的 T 型閥體

注意:

除非另有說明, 單位為 mm



隔膜尺寸	LTA1-LTA2 DN	Ø D1	s1	Ø D2	s2	A	B	C	E	F	G	H	I	產品鍵 ^{1.)} (LTA1-LTA2)
DIN EN ISO 1127/ISO 4200/DIN 11866 B 系列														
8	8...8	13.5	1.6	13.5	1.6	78.0	20	47.2	20	60	24	15	5.0	SA40-SA40
	10...8	17.2		13.5		78.0		49.00		60	29	18	8.0	SA41-SA40
	10...10	17.2		17.2		78.0		49.00		60	29	18	8.0	SA41-SA41
	15...8	21.3		13.5		78.0		51.1		64	34	21	11.0	SA42-SA40
	15...10	21.3		17.2		78.0		51.1		64	34	21	11.0	SA42-SA41
	20...8	26.9		13.5		88.0		25		53.9	70	38	23	13.0
	20...10	26.9	17.2	88.0	53.9	70	38		23	13.0	SA43-SA41			
	25...8	33.7	2.0	13.5	88.0	53.9	76		45	26	16.0	SA44-SA40		
	25...10	33.7		17.2	88.0	53.9	76		45	26	16.0	SA44-SA41		
	32...8	42.4		13.5	88.0	60.50	84		52	29	19.0	SA45-SA40		
	32...10	42.4		17.2	88.0	61.20	84		52	29	19.0	SA45-SA41		
	40...8	48.3		13.5	88.0	64.2	90	57	31	21.0	SA46-SA40			
	40...10	48.3		17.2	88.0	64.2	90	57	31	20.0	SA46-SA41			
	50...8	60.3	13.5	98.0	30	70.2	102	66	34	24.0	SA47-SA40			
	50...10	60.3	17.2	98.0		70.2	102	66	34	24.0	SA47-SA41			
	65...8	76.1	13.5	98.0		78.1	118	80	40	30.0	SA48-SA40			
	80...8	88.9	2.3	13.5		98.0	84.2	131	92	46	36.0	SA49-SA40		
	80...10	88.9		17.2		98.0	84.2	131	92	46	35.0	SA49-SA41		

隔膜尺寸	LTA1-LTA2 DN	Ø D1	s1	Ø D2	s2	A	B	C	E	F	G	H	I	產品鍵 ^{1.)} (LTA1-LTA2)
15	8...8	13.5	1.6	13.5	1.6	93.0	20	52.05	20	70	27	17	4.5	SA40-SA40
	10...8	17.2		13.5		93.0		53.9		70	31	18	4.5	SA41-SA40
	10...10	17.2		17.2		93.0		54.9		70	28	16	2.5	SA41-SA41
	15...8	21.3		13.5		93.0		57		71	34.5	21	7.5	SA42-SA40
	15...15	21.3		21.3		93.0		56		71	35	21	6.5	SA42-SA42
	20...8	26.9		13.5		103.0		25		59.8	76	41	25	11.5
	20...10	26.9	17.2	103.0	59.8	78	42		25	11.5	SA43-SA41			
	20...15	26.9	21.3	103.0	59.8	78	42		25	11.5	SA43-SA42			
	25...10	33.7	2.0	17.2	103.0	63	83	48	28	14.5	SA44-SA41			
	25...15	33.7		21.3	103.0	62.8	83	47	28	14.5	SA44-SA42			
	32...8	42.4		13.5	103.0	67.1	91	56	32	18.5	SA45-SA40			
	32...10	42.4		17.2	103.0	67.1	91	56	32	18.5	SA45-SA41			
	32...15	42.4		21.3	103.0	67.1	91	56	32	18.5	SA45-SA42			
	40...8	48.3		13.5	103.0	70.1	97	63	35	21.5	SA46-SA40			
	40...10	48.3	17.2	103.0	70.1	97	63	35	21.5	SA46-SA41				
	40...15	48.3	21.3	103.0	70.1	97	63	35	21.5	SA46-SA42				
	50...8	60.3	13.5	113.0	30	76.1	109	72	38	24.5	SA47-SA40			
	50...10	60.3	17.2	113.0		76.1	109	72	38	24.5	SA47-SA41			
	50...15	60.3	21.3	113.0		76.1	109	72	38	24.5	SA47-SA42			
	65...8	76.1	13.5	113.0	84	125	85	44	30.5	SA48-SA40				
	65...15	76.1	21.3	113.0	84	125	85	44	30.5	SA48-SA42				
	80...8	88.9	2.3	13.5	113.0	90.1	140	99	52	38.5	SA49-SA40			
	80...10	88.9		17.2	113.0	90.1	137	94	47	33.5	SA49-SA41			
	80...15	88.9		21.3	113.0	90.1	137	94	47	33.5	SA49-SA42			
	100...15	114.3		21.3	113.0	102.8	163	120	60	46.5	SA39-SA42			
	20	20...20	26.9	1.6	26.9	1.6	114.0	25	70.3	25	87	40	24	6.0
25...20		33.7	2.0	26.9	114.0		73.3		94		48	28	10.0	SA44-SA43
32...20		42.4	26.9	114.0	78.6		102		57		33	15.0	SA45-SA43	
40...20		48.3	26.9	114.0	80.6		108		63		35	17.0	SA46-SA43	
50...20		60.3	26.9	124.0	30		87	120.8	72		39	21.0	SA47-SA43	
65...20		76.1	26.9	124.0			94.5	136	86		45	27.0	SA48-SA43	
80...20		88.9	2.3	26.9			124.0	100.6	148		94	47	29.0	SA49-SA43
100...20		114.3	26.9	124.0			113.3	173	120		60	42.0	SA39-SA43	
25	25...25	33.7	2.0	33.7	2.0	124.5	25	78.6	25	98	53	33	13.0	SA44-SA44
	32...25	42.4		124.5		82.9		107		62	38	18.0	SA45-SA44	
	40...25	48.3		124.5		85.9		114		69	41	21.0	SA46-SA44	
	50...25	60.3		33.7		134.5	30	81.9		125	78	45	25.0	SA47-SA44
	65...25	76.1	33.7	134.5		99.8		142		94	52	32.0	SA48-SA44	
	80...25	88.9	2.3	33.7		134.5		105.9		153	101	54	34.0	SA49-SA44
	150...25	168.3	2.6	33.7		134.5	145.3	232		174	87	67.0	SA69-SA44	
40	32...32	42.4	2.0	42.4	2.0	152.0	25	98.00	25	122	62	38	9.4	SA45-SA45
	40...32	48.3		152.0		100		128		68	41	12.4	SA46-SA45	
	40...40	48.3		152.0		100		128		68	41	12.4	SA46-SA46	
	50...32	60.3		42.4		162.0		30		106	140	82	48	19.4
	50...40	60.3		48.3		162.0	106			140	82	48	19.4	SA47-SA46
	65...40	76.1		48.3		162.0	113.9			155	97	55	26.4	SA48-SA46
	80...32	88.9	2.3	42.4		162.0	120	168		108	60	31.4	SA49-SA45	
	80...40	88.9		48.3		162.0	120	168		108	60	31.4	SA49-SA46	
	100...32	114.3		42.4		162.0	132.7	193		129	68	39.4	SA39-SA45	
	100...40	114.3		48.3		162.0	132.7	193		129	68	39.4	SA39-SA46	

隔膜尺寸	LTA1-LTA2 DN	Ø D1	s1	Ø D2	s2	A	B	C	E	F	G	H	I	產品鍵 ^{1.)} (LTA1-LTA2)
DIN 11850 2 系列/DIN 11866 A 系列/DIN EN 10357 A 系列														
8	10...10	13.0	1.5	13.0	1.5	78.0	20	47.0	20	60	24	15	5.0	SD40-SD40
	20...10	23.0		13.0		88.0	25	52.0		66	36	22	12.0	SD43-SD40
15	15...15	19.0	1.5	19.0	1.5	93.0	20	55.9	20	70	33	20	6.5	SD42-SD42
	20...15	23.0		19.0		103.0		57.9		72	37	22.5	9	SD43-SD42
	25...15	29.0		19.0		103.0	25	60.9		78	43	26	12.5	SD44-SD42
	32...15	35.0		19.0		103.0		63.9		84	49	29	15.5	SD45-SD42
	40...15	41.0		19.0		103.0		66.9		91	56	31	17.5	SD46-SD42
	50...15	53.0		19.0		113.0	30	72.9		102	65	36	22.5	SD47-SD42
20	20...20	23.0	1.5	23.0	1.5	114.0	25	68.7	25	85	36	21	—	SD43-SD43
	32...20	35.0		23.0		114.0		74.4		95	50	29	11.0	SD45-SD43
	40...20	41.0		23.0		114.0		77.4		101	56	32	14.0	SD46-SD43
25	25...25	29.0	1.5	29.0	1.5	124.5	25	76.7	25	98	48	30	10.0	SD44-SD44
	40...25	41.0		29.0		124.5		82.7		106	61	38	18.0	SD46-SD44
	50...25	53.0		29.0		134.5	30	88.7		120	73	44	24.0	SD47-SD44
40	32...32	35.0	1.5	35.0	1.5	152.0	25	95	25	119	52	32	9	SD45-SD45
	40...40	41.0		41.0		152.0		97.3		121	62	37	8.4	SD46-SD46
	50...40	53.0		41.0		162.0	30	102.8		133	75	45	16.4	SD47-SD46
ASME BPE/DIN 11866 C 系列														
8	20...8	19.05	1.65	6.35	0.89	88.0	25	49.90	20	61	32	20	10.0	SA93-SA90
	25...10	25.40		9.53		78.0	20	53.00		68	38	23	13.0	SODF-SA91
	40...8	38.10		6.35		88.0	25	59.40		80	49	28	18.0	SODH-SA90
	50...8	50.80		6.35		98.0	30	65.80		93	59	32	22.0	SODI-SA90
	65...8	63.50		6.35		98.0		72.10		106	70	36	26.0	SODJ-SA90
15	15...15	12.70	1.65	12.70	1.65	93.0	20	53.20	20	70	27	13.5	—	SA92-SA92
	20...15	19.05		12.70		103.0		55.80		70	31	18.5	5.0	SA93-SA92
	25...15	25.40		12.70		103.0		59.00		75	40	24	10.5	SODF-SA92
	40...15	38.10		12.70		103.0	25	65.30		88	54	31	17.5	SODH-SA92
	50...15	50.80		12.70		113.0	30	71.70		100	64	35	21.5	SODI-SA92
	65...15	63.50		12.70		113.0		78.00		113	73	38	24.5	SODJ-SA92
	80...15	76.20		12.70		113.0		84.40		125	84	43	29.5	SODK-SA92
20	20...20	19.05	1.65	19.05	1.65	114	25	66.30	25	85	36	18	—	SA93-SA93
	25...20	25.40		19.05		114		69.20		88	40	24	6.0	SODF-SA93
	40...20	38.10		19.05		114		75.80		98	53	31	13.0	SODH-SA93
	50...20	50.80		19.05		124	30	82.20		111	66	37	19.0	SODI-SA93
	65...20	63.50		19.05		124		88.50		123	75	40	22.0	SODJ-SA93
	80...20	76.20		19.05		124		94.90		136	85	44	26.0	SODK-SA93
	100...20	101.60		2.11		19.05		107.10		161	108	54	36.0	SODL-SA93
	25	25...25		25.40		1.65	25.40	1.65		124.5	25	74.8	25	95
40...25		38.10	25.40	124.5			81.1		103	58	36	16.0		SODH-SODF
50...25		50.80	25.40	134.5	30		87.5		120	75	44	24.0		SODI-SODF
65...25		63.50	25.40	134.5			93.8		129	82	47	27.0		SODJ-SODF
80...25		76.20	25.40	134.5			100.15		142	94	52	32.0		SODK-SODF
40	40...40	38.10	1.65	38.10	1.65	152.0	25	99.60	25	121	58	35	6.4	SODH-SODH
	50...40	50.80		38.10		162.0	30	101.6		131	72	43	14.4	SODI-SODH
	65...40	63.50		38.10		162.0		107.90		143	85	50	21.4	SODJ-SODH
	80...40	76.20		38.10		162.0		114.3		156	98	56	27.4	SODK-SODH

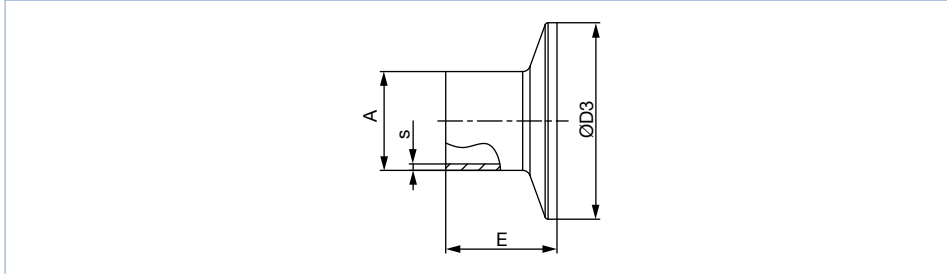
隔膜尺寸	LTA1-LTA2 DN	Ø D1	s1	Ø D2	s2	A	B	C	E	F	G	H	I	產品鍵 ^{1.)} (LTA1-LTA2)
SMS 3008														
25	25...25	25.0	1.2	25.0	1.2	124.5	25	75.0	25	95	43	27	7.0	SA60-SA60
	40...25	38.0		25.0		124.5		81.5		103	58	36	16.0	SA62-SA60
	50...25	51.0	25.0	134.5	30	88.0	118	72	42	22.0	SA63-SA60			
40	40...40	38.0	1.2	38.0	1.2	152.0	25	95.6	25	121	58	35	6.4	SA62-SA62
	50...40	51.0		38.0		162.0		30		102.1	131	73	44	15.4
DIN 11850 R. 0														
8	04...04	6.0	1.0	6.0	1.0	78.0	20	44.0	20	60	15	6.5	0.0	SC40-SC40
	06...06	8.0		8.0		75.0		17.5		46.5	60	13	7	0.0
	40...04	40.0	1.5	6.0	1.5	88.0	25	60.5	25	83	51	29	19.0	SC47-SC40
	40...8	40.0		10.0		88.0		60.5		83	51	29	19.0	SC47-SC42
	50...04	52.0		6.0		98.0		30		66.5	95	60	32	22.0
15	50...15	52.0	1.5	18.0	1.5	113.0	30	72.4	20	101	65	36	22.5	SC48-SC43
25	25...25	28.0	1.5	28.0	1.5	124.5	25	76.2	25	95	46	29	9.0	SC45-SC45
	50...25	52.0		28.0		134.5		30		91.2	120	71	42	22.0
40	25...32	28.0	1.5	34.0	1.5	152.0	25	90.3	25	122	58	32	3.4	SC45-SC46
	50...32	52.0		34.0		162.0		30		102.3	132	75	45	16.4

1.) 這些資料是產品的一部分 (見本資料表結尾的產品諮詢表)。

4.3. 帶卡箍連接的 T 型外殼

注意:

- 除非另有說明，單位為 mm
- 卡箍的尺寸要加到焊接連接的尺寸上



線路連接		A	s	D3	E	產品 ¹⁾
[mm]	[in]					
DIN 32676 A 系列 (DIN 管道)						
10	—	18	1.5	34.0	18	TD41
15	—	19	1.5	34.0	18	TD42
20	—	23	1.5	34.0	18	TD43
25	—	29	1.5	50.5	21.5	TD44
32	—	35	1.5	50.5	21.5	TD45
40	—	41	1.5	50.5	21.5	TD46
DIN 32676 B 系列 (ISO-管道)						
8	—	13.5	1.6	25.0	28.6	TC40
8	—	13.5	1.6	34.0 ²⁾	28.6	TC51 ²⁾
10	—	17.2	1.6	34.0 ²⁾	28.6	TC41 ²⁾
15	—	21.3	1.6	34.0 ²⁾	28.6	TC42 ²⁾
15	—	21.3	1.6	50.5	28.6	TC52
20	—	26.9	1.6	50.5	28.6	TC43
25	—	33.7	2	50.5	28.6	TC44
32	—	42.4	2	50.5 ²⁾	28.6	TC45 ²⁾
40	—	48.3	2	64.0	28.6	TC46
ASME BPE						
8	¼"	6.35	0.89	25.0	28.6	TG50
10	⅜"	9.53	0.89	25.0	28.6	TG01
15	½"	12.7	1.65	25.0	28.6	TG02
20	¾"	19.05	1.65	25.0	28.6	TG03
25	1"	25.4	1.65	50.5	28.6	TG04
40	1½"	38.1	1.65	50.5	28.6	TG05

1.) 這些資料是產品的一部分 (見本資料表結尾的產品諮詢表)。

2.) 由於卡箍外徑不同而偏離了標準

5. 性能描述

5.1. 工作介質壓力

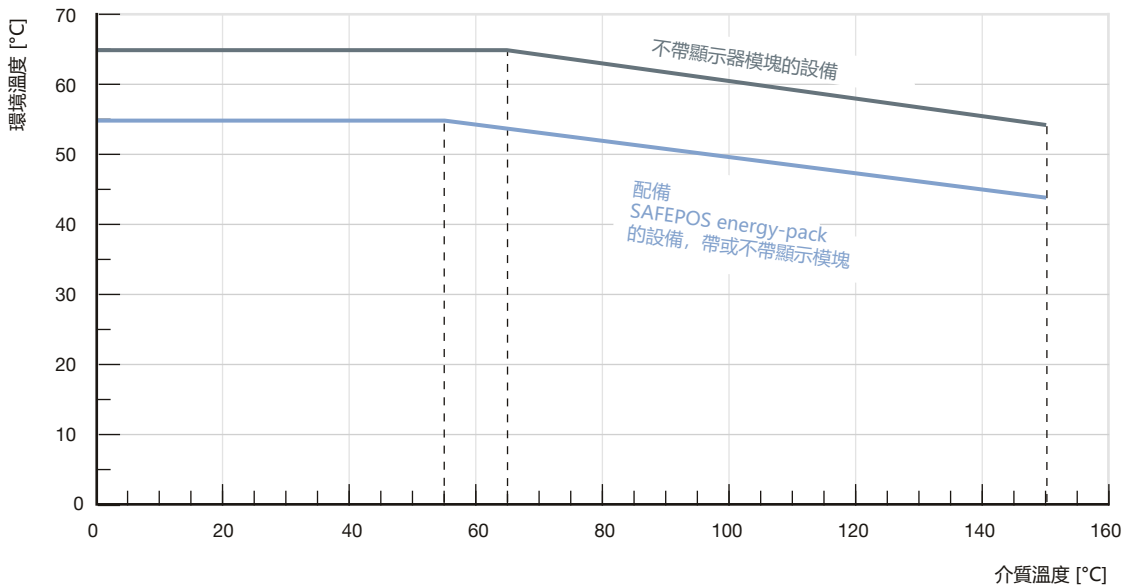
注意：

壓力說明 [bar]：超過大氣壓。閥門在最大操作壓力下動態關閉。

隔膜尺寸	密封材料的最大操作壓力	
	EPDM, FKM	PTFE/EPDM, 高級 PTFE/EPDM. GYLON®/EPDM 層壓
DN	[bar]	[bar]
8	10	10
15	10	10
20	10	10
25	10	10
32	8	5.5
40	4	2.5

5.2. 環境和介質溫度

環境和介質的最高允許溫度是相互依賴的。可從溫度圖的特徵曲線中確定設備變量允許的最高溫度。



5.3. 電氣控制和接口

接口圖

應根據位置設定值調節驅動器的位置。位置設定值由外部標準信號（數字式）或通過現場匯流排（數字式）指定。

數字控制

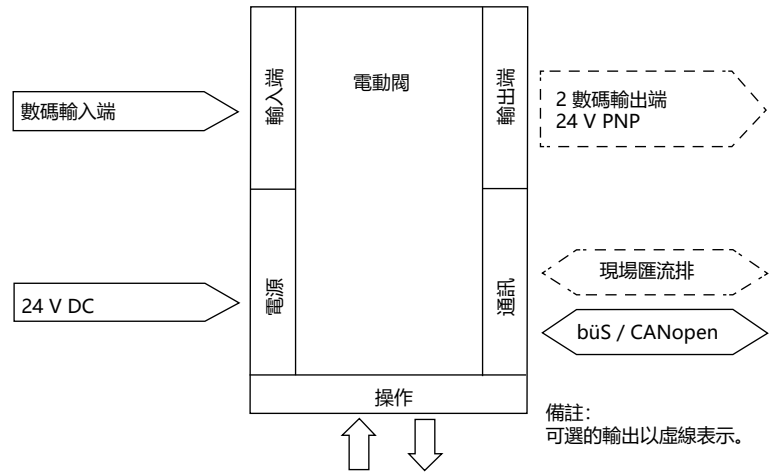
對於數字控制，輸入和輸出以及連接接口各有 2 種變量可供選擇。

輸入和輸出：

- 1 路數字輸入，2 路數字輸出

介面：

- 配備接線端子的電纜接頭
- 圓形連接器 M12（可選）



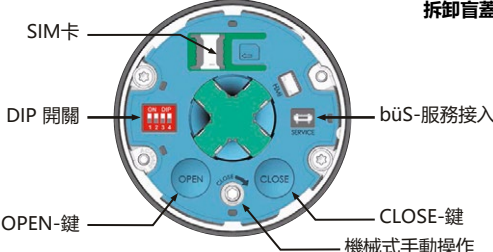
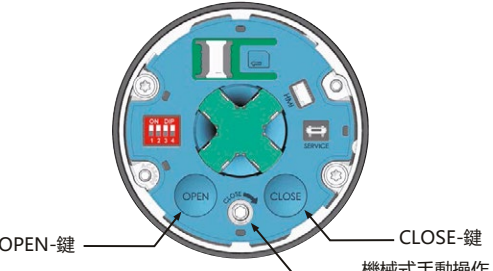
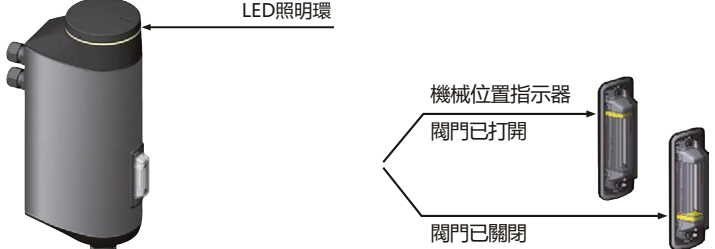
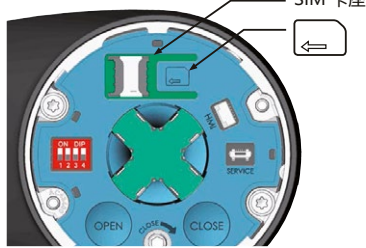
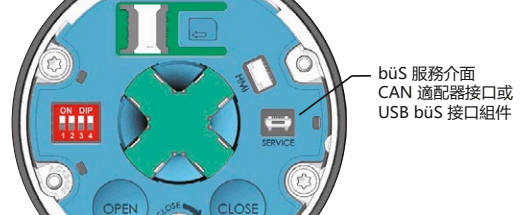
控制數據	
數字輸入	0...5 V = log „0 “, 10...30 V = log „1 “ 反向輸入相應反轉
數字輸出（可選）	電流限制 100 mA
通訊	
通訊介面 (bùS)	通過 USB-bùS 接口組件連接電腦
通訊軟件 (bùS)	Bürkert 通訊器, 參見 8920 型 ▶

6. 產品特點和結構

6.1. 產品特點

注意

具體資料可參閱**操作說明** ▶。

<p>操作</p> <p>無顯示器模塊的設備： 通過 4 個 DIP 開關和 2 個按鈕操作基本功能。這些都位於盲蓋下面，可以用手轉動盲蓋來取出。也可以通過 būs 服務通道用 Bürkert 通訊器軟件對該設備進行詳細配置。為此，需要 USB-būs 介面組件作為配件。</p>	<p>拆卸盲蓋</p> 
<p>操作</p> <p>機械式手動操作： 用於機械地移動閥門的手動操作裝置位於盲蓋下面。</p> <p>電氣手動操作裝置： 直接在觸摸顯示屏上操作電氣手動操作裝置，或者在沒有顯示屏的情況下，通過盲蓋下的兩個按鈕進行。</p>	
<p>顯示元件</p> <p>顯示</p> <p>360° LED 照明環： 一個清晰可見的 360°LED 照明環被安裝在盲蓋或顯示器模塊上，以顯示設備狀態、閥門末端位置和運行狀態。根據設定的 LED 模式，LED 照明環亮起、閃爍或以一種或交替的顏色閃爍。</p> <p>機械式位置顯示器： 即使電源電壓失效，機械式位置顯示器也會顯示當前的閥門位置。</p>	
<p>數據傳輸（可選）</p> <p>SIM 卡（可選）： 通過可選的 SIM 卡，設備的特定值和用戶設定可以被儲存並快速傳輸到另一個設備上。</p>	
<p>būs 服務介面： būs 服務介面將設備與桌面電腦、筆記本電腦或智能手機上的通訊器軟件連接起來。從那裡，可以進行設備的配置或故障診斷。</p>	

儲能裝置的安全位置 (可選)

在電力中斷的情況下，通過可選的 SAFEPOS 能量包實現了安全位置的啟動。所需的位置是通過菜單設定的。儲能裝置是一個易損件，其使用壽命可達 10 年，這取決於操作條件。

儲能裝置的性能被監測，使用壽命即將結束時會顯示報警。儲存裝置被設計成一個插入式模塊，以方便更換。如果沒有儲能裝置，閥門就會保持在最後的位置上。

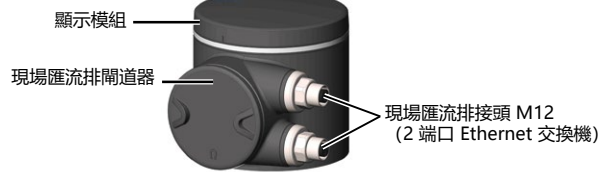
儲能裝置在最多 100 秒後（取決於操作條件）就能完全充滿電並準備就緒。

SAFEPOS
能量包**現場匯流排: EtherNet/IP, PROFINET, Modbus TCP (可選)**

用於 EtherNet/IP、PROFINET 和 Modbus TCP 的現場匯流排閘道器被整合在一個附加模塊中。

它有 2 個 4 針的 M12 圓形連接器的現場匯流排接口。現場匯流排的接口和狀態 LED 位於閘道器外殼蓋下面。可以通過網絡伺服器配置整合到網絡中所需要的 EtherNet 參與者。

閘道器不能現場改裝。



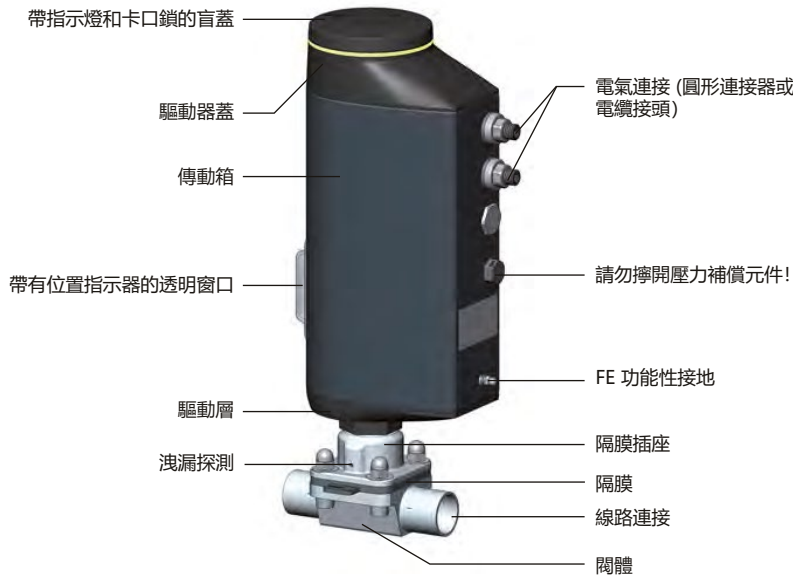
6.2. 產品結構

電動線性驅動器由一個無刷直流電動機、一個齒輪箱和一個將力傳遞給隔膜的主軸系統組成。通過標準信號（數字）或現場匯流排（數字）控制整合的電控裝置。設備可選配儲能裝置（SAFEPOS 能量包）。在電源電壓失效的情況下，它為驅動器提供必要的能量，使閥門移動到所需的位置，這個位置可以通過菜單設定。

可以通過兩種方式手動改變閥門的位置。要麼通過電氣手動操作，要麼在沒有電源電壓的情況下通過機械手動操作。可以通過 2 個電容式按鍵或 4 個 DIP 開關設定和操作設備。此外，始終可以選擇通過 bûS 服務接口和使用 Bürkert 通訊器軟件來操作設備。

3323 型智能流程閥為操作人員提供了過程監控、閥門診斷和預防性保養等功能。對操作狀態的內部測量進行評估，必要時發出報警或故障報告。例如，這些表明不允許的環境和過程條件、組件的功能偏差或儲能裝置的狀態。

為了延長隔膜的使用壽命，執行力要與隔膜尺寸相匹配。此外，還可以將其與操作條件相匹配，以達到最佳的使用壽命。



7. 訂購資訊

7.1. Bürkert eShop — 訂購方便，交貨迅速



Bürkert eShop — 訂購方便，交貨迅速

您想快速找到您想要的 Bürkert 產品或備件並直接訂購嗎？我們的網上商店 24 小時為您提供服務。現在就註冊，享受優惠。

[立刻上網訂購](#)

7.2. Bürkert 產品篩選器



Bürkert 產品篩選器 — 快速找到適合的產品

您想根據您的技術要求輕鬆方便地選擇嗎？請使用 Bürkert 產品篩選器，找到適合您的用途的產品。

[現在就篩選產品](#)

7.3. 附件訂購表

注意：

關於與 bus/CANopen 網絡的連接，見 [佈線指南](#) ▶

描述	產品編號
連接電纜	
帶 M12 插座的連接電纜，4 針，（5 米長）用於工作電壓（無通訊）	918038
帶 M12 插座的連接電纜，8 針，（2 米長）用於輸入和輸出信號	919061
USB-bus 接口組件	
büS-USB 組件 1（包括電源，büS USB，終端阻抗，Y 型分配器，帶 M12 插頭的 0.7 m 電纜）	772426
büS-USB 組件 2（包括 büS USB，終端阻抗，Y 型分配器，帶 M12 插頭的 0.7 m 電纜）	772551
用於 büS 服務介面的 büS 轉接器（büS 服務介面 Micro-USB 的 M12）	773254
M12 插口上的 M12 插頭的 büS 電纜延長線	
連接線，長度 1 m	772404
連接線，長度 3 m	772405
連接線，長度 5 m	772406
連接線，長度 10 m	772407
其他	
軟件 — Bürkert 通訊器	LINK ▶
SIM卡	291773
用於線路連接的固定裝置 DN08...DN40 ¹⁾	697473

1.) 對於尺寸為 08 的隔膜，固定裝置包括在交貨範圍內。

7.4. Bürkert 產品諮詢表

Bürkert 產品諮詢表：您想根據您的技術要求進行具體的產品查詢嗎？請使用本資料表結尾的**產品諮詢表**。在那裏您會找到與您的 Bürkert 聯絡人有關的所有資料，這將有助於我們以最佳方式處理您的諮詢。

Bürkert 技術規格：在我們的產品諮詢表中，您會找到關於我們的技術規格的完整解釋。在本資料表結尾部分，您會找到我們的產品諮詢表。

Bürkert — 隨時隨地為您服務

所有當前地址均可在以下網址找到

www.burkert.com

DTS 1000550264 ZH Version: - Status: RL (released | freigegeben | validé) printed: 18.12.2024

比利時
丹麥
德國
芬蘭
法國
英國
意大利
荷蘭
挪威

奧地利
波蘭
瑞典
瑞士
西班牙
捷克共和國
土耳其

俄羅斯

加拿大
美國

巴西
烏拉圭

南非

阿聯酋

澳洲
新西蘭

中國
香港
印度
日本
韓國
馬來西亞
菲律賓
新加坡
台灣

產品諮詢表連直通、T 型或底部出口閥的隔膜閥

感謝您對我們產品的關注！為了向您提供最好的建議，請填寫以下表格，然後寄給您的Bürkert 聯絡人或電子郵件地址info.hkg@burkert.com。所有提交的資訊都將被嚴格保密。

請填寫 必填欄位！*

*提示：根據所使用的 PDF 閱讀器，此 PDF 的互動功能可能會受到限制。

個人資訊			
公司		聯絡人	
客戶編號		部門	
街道		郵編/地址	
電話號碼		電子郵件	

交貨
期望的交貨日期

運行參數					
工序介質					
介質	液體	蒸汽	氣體	CIP	SIP
介質溫度	T _{med}				
工作介質壓力	P _{med}				

閥門參數				
表面光潔度 (適用於不銹鋼)	標準： 無標準：	內部 Ra 0.5 內部	內部電子拋光 Ra 0.38 外部	塑料
殼體材質				
外殼形式	二通閥	T 型閥	底部出口閥	
密封材料	EPDM	PTFE	GYLON®	其他
公稱直徑	DN			
控制壓力	最小		最大	
連接	焊接末端	EN ISO 1127/ ISO 4200 DIN 11866 R. B	DIN 11850 DIN 11866 R. A	ASME BPE DIN 11866 R. C
	卡箍連接	DIN 32676 R. B (ISO-管道 (ISO4200))	DIN 32676 R. A (DIN-管道 (DIN11850))	ASME BPE
	塑料	法蘭式	套筒式	短管式
	其他			

商品編碼 (如果已知)
您是否有興趣訂購一個完整的開/關或連續式閥門系統? 更多關於開/關或連續式閥門系統的資訊，請參見我們的網站 ▶。

附加要求/評論

技術規格

提示:

- 請儘量填寫完整的產品諮詢表!
- 更多關於開/關或連續式閥門系統的資訊, 請參見我們的網站 ▶。
- 您可在以下頁面中找到如何填寫技術規格單的範例。

數量	型號	控制功能	隔膜公稱直徑	隔膜材料	殼體材質	線路連接	線路連接	驅動器變種	驅動器大小	控制空氣連接	驅動器	變量	變量	變量
	型號	SF	DN	DWST	WKST	LTA1	LTA2	ANTA	ANTG	STLA	ANTR	VAR1	VAR2	VAR3
關鍵特徵	1	2	3	4	5	6	6	7	8	9	10	V1	V2	V3
關鍵編號 →	1	2	3	4	5	6	6	7	8	9	10	V1	V2	V3
1 選擇 →												*		
備註														
2 選擇 →												*		
備註														
3 選擇 →												*		
備註														
4 選擇 →												*		
備註														
5 選擇 →												*		
備註														
6 選擇 →												*		
備註														

技術規格單-範例

二通隔膜閥					
2030 型 ▶ 塑料外殼 CLASSIC	2031 型 ▶ 不銹鋼外殼 CLASSIC	2063 型 ▶ 不銹鋼外殼 INOX	2103 型 ▶ 不銹鋼或塑料外殼 ELEMENT	3232 型 ▶ 塑料外殼手動閥	3233 型 ▶ 不銹鋼外殼手動閥
					
T 型隔膜閥					
2032 型 ▶ CLASSIC T 型閥	2064 型 ▶ INOX T 型閥	2104 型 ▶ ELEMENT T 型閥	3234 型 ▶ 手動 T 型閥		
					
底部排水隔膜閥					
2033 型 ▶ CLASSIC 底部出口閥	2065 型 ▶ INOX 罐底閥	2105 型 ▶ ELEMENT 底部出口閥	3235 型 ▶ 手動底部出口閥		
					

	型號	控制功能	隔膜公稱直徑	隔膜材料	殼體材質	管道連接	管道連接	驅動器變種	驅動器大小	控制空氣連接	驅動器	變量	變量	變量
關鍵特徵	型號	控制功能	DN	DWST	WKST	LTA1	LTA2	ANTA	ANTG	STLA	ANTR	VAR1	VAR2	VAR3
關鍵編號 ▶	1	2	3	4	5	6	6	7	8	9	10	V1	V2	V3

二通隔膜閥														
2030 型 CLASSIC	2030	A	20.0	AD	PV	KM26	—	C	E	—	—			
2031 型 CLASSIC	2031	A	20.0	AD	VS	SA93	—	C	E	—	—	NK52	NO14	
2063 型 INOX	2063	A	20.0	AD	VS	SA93	—	H	M	—	—	NK52	NO14	
2103 型 ELEMENT	2103	A	20.0	AD	PV	KM26	—	G	M	FA01	—			
2103 型 ELEMENT	2103	A	20.0	AD	VS	SA93	—	G	M	FA01	—	NK52	NO14	
3232 型	3232	—	20.0	AD	PV	KM26	—	—	—	—	D050			
3233 型	3233	—	20.0	AD	VS	SA93	—	—	—	—	D051	NK52	NO14	
T 型隔膜閥														
2032 型 CLASSIC	2032	A	20.0	AD	VH	SODH	SA93	D	E	—	—	NK52	NO14	
2064 型 INOX	2064	A	20.0	AD	VH	SODH	SA93	—	M	—	—	NK52	NO14	
2104 型 ELEMENT	2104	A	20.0	AD	VH	SODH	SA93	—	M	FA01	—	NK52	NO14	
3234 型	3234	—	20.0	AD	VH	SODH	SA93	—	—	—	D050	NK52	NO14	
底部排水隔膜閥														
2033 型 CLASSIC	2033	A	20.0	AD	VH	SA93	—	D	F	—	—	NK52	NO14	
2065 型 INOX	2065	A	20.0	AD	VH	SA93	—	—	M	—	—	NK52	NO14	
2105 型 ELEMENT	2105	A	20.0	AD	VH	SA93	—	—	M	FA01	—	NK52	NO14	
3235 型	3235	—	20.0	AD	VH	SA93	—	—	—	—	D050	NK52	NO14	

1.) NK52, NOxx 僅限不銹鋼外殼

關鍵圖例

注意:

- 根據要求提供其他變種
- 有關該類型的可用尺寸, 請參見相應的資料表

關鍵編號 2: 控制功能 (SF)	
A	用彈力關閉
B	用彈力打開
I	無壓力彈簧

關鍵編號 3: 隔膜公稱直徑 (DN)			
8	25	50	100
15	32	65	
20	40	80	

關鍵編號 4: 隔膜材料 (DWST)	
AD	EPDM
EA	PTFE/EPDM
EU	高級 PTFE/EPDM 層壓
ER	Gylon®/EPDM 層壓

關鍵編號 5: 外殼材料 (WKST)	
PD	PVDF (聚偏氟乙烯)
PP	PP (聚丙烯)
PV	PVC-U (聚氯乙烯)
VG	不銹鋼精密鑄造 1.4435/316L
VH	不銹鋼塊材料 1.4435/316L
VI	不銹鋼塊材料 1.4435 BN2/316L ASME BPE
VP	不銹鋼管 1.4435 BN2/316L
VS	不銹鋼鍛件 1.4435 BN2/316L ASME BPE

關鍵編號 6: 線路連接 (LTA1, LTA2)	
下面詳細列出	

關鍵編號 7: 驅動器版本 (ANTA)	
C	PA 驅動器 (僅限 CLASSIC)
D	PPS 驅動器 (僅限 CLASSIC)
G	ELEMENT 設計 驅動器 (僅限 ELEMENT)
H	VA 驅動器 (僅限 INOX)

關鍵編號 8: 驅動器大小 (ANTG)	
B	Ø32
C	Ø40
D	Ø50
E	Ø63
F	Ø80
G	Ø100
H	Ø125
K	Ø175
L	Ø225
M	Ø70
N	Ø90
P	Ø130

關鍵編號 9: 控制空氣連接 (ELEMENT) (STLA)	
FA01	控制空氣連接 推入式 6/4, ¼"
FA02	控制空氣連接 G¼
FA03	ELEMENT 控制介面

關鍵編號 10: 驅動器 (ANTR)	
D050	手輪和附件 PPS
D051 ¹⁾	手輪 PPS 和附件 VA
D052 ²⁾	手輪和附件 VA

1.) 替代方案 D058

2.) 替代方案 D059 或 D102

關鍵編號 V1, V2, ...: 變量代碼 (VAR1, VAR2, VAR3)	
NK52 ³⁾	符合 EN 10204 的驗收檢測證明 3.1
NO14 ³⁾	機械拋光 Ra ≤ 0.5 µm (ASME BPE SF1)
NO17 ³⁾	電子拋光 Ra ≤ 0.38 µm (ASME BPE SF4/DIN HE4)
NO06 ³⁾	機械拋光 Ra ≤ 0.76 µm (ASME BPE SF3/DIN H2)
NO16 ³⁾	電子拋光 Ra ≤ 0.6 µm (ASME BPE SF6)
EC04	彈力減少

3.) NK52, NOxx 僅限不銹鋼外殼

關鍵編號 6: 管道連接 (LTA)

焊接連接								
DN [mm]	EN ISO 1127/ ISO 4200 DIN 11866 R. B	SMS 3008	DIN 11850 R.0	DIN 11850 R.1	DIN 11850 R.2 DIN 11866 R. A	DIN 11850 R.3	BS4825	ASME BPE DIN 11866 R. C
4	—	—	SC40-6.0 x 1.0	—	—	—	—	—
6	SA78-10.2 x 1.6	—	SC41-8.0 x 1.0	—	—	—	—	SA89-3.17 x 0.56
8	SA40-13.5 x 1.6	—	SC42-10.0 x 1.0	—	—	—	SODB-6.35 x 1.2	SA90-6.35 x 0.89
10	SA41-17.2 x 1.6	—	—	SF40-12.0 x 1.0	SD40-13.0 x 1.5	SE40-14.0 x 2.0	SODC-9.53 x 1.2	SA91-9.53 x 0.89
15	SA42-21.3 x 1.6	SA58-12.0 x 1.0	SC43-18.0 x 1.5	SF41-18.0 x 1.0	SD42-19.0 x 1.5	SE42-20.0 x 2.0	SODD-12.7 x 1.2	SA92-12.7 x 1.65
20	SA43-26.9 x 1.6	SA59-18.0 x 1.0	SC44-22.0 x 1.5	SF42-22.0 x 1.0	SD43-23.0 x 1.5	SE43-24.0 x 2.0	SODE-19.05 x 1.2	SA93-19.05 x 1.65
25	SA44-33.7 x 2.0	SA60-25.0 x 1.2	SC45-28.0 x 1.5	SF43-28.0 x 1.0	SD44-29.0 x 1.5	SE44-30.0 x 2.0	—	SODF-25.4 x 1.65
32	SA45-42.4 x 2.0	SA61-33.7 x 1.2	SC46-34.0 x 1.5	SF44-34.0 x 1.0	SD45-35.0 x 1.5	SE45-36.0 x 2.0	—	—
40	SA46-48.3 x 2.0	SA62-38.0 x 1.2	SC47-40.0 x 1.5	SF45-40.0 x 1.0	SD46-41.0 x 1.5	SE46-42.0 x 2.0	—	SODH-38.1 x 1.65
50	SA47-60.3 x 2.0	SA63-51.0 x 1.2	SC48-52.0 x 1.5	SF46-52.0 x 1.0	SD47-53.0 x 1.5	SE47-54.0 x 2.0	—	SODI-50.8 x 1.65
65	SA48-76.1 x 2.0	SA64-63.5 x 1.6	—	—	SD48-70.0 x 2.0	—	—	SODJ-63.5 x 1.65
80	SA49-88.9 x 2.3	SA65-76.1 x 1.6	—	—	SD49-85.0 x 2.0	—	—	SODK-76.2 x 1.65
100	SA39-114.3 x 2.3	SA66-101.6 x 2.0	—	—	SD50-104.0 x 2.0	—	—	SODL-101.6 x 2.11

卡箍連接					
DN [mm]	卡盤 接近 34.0 DIN 32676 R. B (ISO-管道 (ISO4200))	DIN 32676 R. A (DIN-管道 (DIN11850))	DIN 32676 R. B (ISO-管道 (ISO4200))	ASME BPE	BS 4825 (卡盤 BS 4825-3, 管道 BS 4825-1)
8	TC51-13.5 x 1.6 Cl:34.0	TD40-10.0 x 1.0 Cl:25.0	TC40-13.5 x 1.6 Cl:25.0	TG 50-6.35 x 0.89 Cl:25.0	—
10	TC41-17.2 x 1.6 Cl:34.0	TD41-13.0 x 1.5 Cl:34.0	TC53-17.2 x 1.6 Cl:25.0	TG 01-9.53 x 0.89 Cl:25.0	—
15	TC42-21.3 x 1.6 Cl:34.0	TD42-19.0 x 1.5 Cl:34.0	TC52-21.3 x 1.6 Cl:50.5	TG 02-12.7 x 1.65 Cl:25.0	TH42-12.7 x 1.2 Cl:25.0
20	—	TD43-23.0 x 1.5 Cl:34.0	TC43-26.9 x 1.6 Cl:50.5	TG 03-19.05 x 1.65 Cl:25.0	TH43-19.05 x 1.2 Cl:25.0
25	—	TD44-29.0 x 1.5 Cl:50.5	TC44-33.7 x 2.0 Cl:50.5	TG 04-25.4 x 1.65 Cl:50.5	—
32	—	—	—	—	—
40	—	TD46-41.0 x 1.5 Cl:50.5	TC46-48.3 x 2.0 Cl:64.0	TG 05-38.1 x 1.65 Cl:50.5	—
50	—	TD47-53.0 x 1.5 Cl:64.0	TC47-60.3 x 2.0 Cl:77.5	TG 06-50.8 x 1.65 Cl:64.0	—
65	—	—	TC48-76.1 x 2.0 Cl:91.0	TG 07-63.5 x 1.65 Cl:77.5	—
80	—	—	TC49-88.9 x 2.3 Cl:106.0	TG 08-76,2x,65 Cl:91.0	—
100	—	—	TC50-114.3 x 2.3 Cl:130.0	TG 09-101.6 x 2.11 Cl:119.0	—

塑料接頭					
DN [mm]	焊接短管 (僅限 WKST = PD, PP)	焊接套筒 (僅限 WKST = PD, PP)	粘接短管 (僅限 WKST = PV)	粘接套筒 (僅限 WKST = PV)	可旋轉法蘭 (最大 DN65) 固定式 法蘭 (最小 DN80)
15	SS25 — Ø20	SM25 — Ø20	KS25 — Ø20	KM25 — Ø20	FL24
20	SS26 — Ø25	SM26 — Ø25	KS26 — Ø25	KM26 — Ø25	FL25
25	SS27 — Ø32	SM27 — Ø32	KS27 — Ø32	KM27 — Ø32	FL26
32	SS28 — Ø40	SM28 — Ø40	KS28 — Ø40	KM28 — Ø40	FL27
40	SS29 — Ø50	SM29 — Ø50	KS29 — Ø50	KM29 — Ø50	FL28
50	SS30 — Ø63	SM30 — Ø63	KS30 — Ø63	KM30 — Ø63	FL29
65	—	—	—	—	FL30
80	—	—	—	—	FF31
100	—	—	—	—	FF32