



### Elektromotorisches T-Membranventil (Auf/Zu)

- Sicherheitsstellung durch Energiespeicher
- Einstellbare Antriebskraft
- Diagnose-Funktionen und Feldbusanbindung
- Produktberührte Oberflächen von Ra ≤ 0.38 µm...1.6 µm (wahlweise elektropoliert)
- Verfügbar in Anschlussnennweiten DN 06...DN 100

Im Datenblatt beschriebene Produktvarianten können von der Produktdarstellung und -beschreibung abweichen.

#### Kombinierbar mit

	<b>Typ SV02</b> Membranen	▶
	<b>Typ ME61</b> EDIP Prozess Display	▶
	<b>Typ ME63</b> Industrial Ethernet Gateway, IP65/IP67/IP69k	▶
	<b>Typ ME43</b> Feldbus-Gateway	▶
	<b>Typ 8098</b> FLOWave SAW-Durchflussmesser	▶
	<b>Typ BUPLUS</b> Service, Wartung und Inbetriebnahme	▶

#### Typ-Beschreibung

Das fremdgesteuerte Membranventil Typ 3324 besteht aus einem elektrisch gesteuerten Linearantrieb (Auf/Zu), einer Membran und einem T-Ventilgehäuse. Der elektrische Antrieb mit Kugelumlaufspindel gewährleistet den Einsatz unter hygienischen oder aggressiven Umgebungsbedingungen. Die strömungsgünstigen und tottraumarmen Ventilgehäuse ermöglichen hohe Durchflusswerte und vielfältige Einsatzmöglichkeiten. Die Sicherheitsposition wird bei Energieausfall über einen optionalen Energiespeicher gewährleistet. Mittels eines 360°-LED-Leuchtrings erfolgt die Positionsanzeige. Zum Schutz der Membranen verfügt der Antrieb über eine Antriebskraftanpassung. Ein entsprechender hoher IP-Schutz IP65/IP67 sorgt für ausreichenden Spritzschutz. Der elektromotorische Antrieb des T-Membranventils mit Kugelumlaufspindel verfährt mit besonders hoher Geschwindigkeit von bis zu 4 mm/s in die gewünschte Endposition. Darüber hinaus ist das Ventil noch zusätzlich mit einer mechanischen Stellungsanzeige und einem entsprechenden Explosionsschutz ATEX/II 3G Ex ec IIC T4 Gc/II 3D Ex tc IIIC T135 °C Dc ausgestattet.

DTS 1000516530 DE Version: M Status: RL (released | freigegeben | valide) printed: 28.04.2026

## Inhaltsverzeichnis

<b>1. Allgemeine technische Daten</b>	<b>3</b>
<b>2. Zulassungen und Konformitäten</b>	<b>5</b>
2.1. Allgemeine Hinweise.....	5
2.2. Konformität .....	5
2.3. Normen.....	5
2.4. EXplosionsschutz.....	5
2.5. Nordamerika (USA/Kanada) .....	5
2.6. Lebensmittel und Getränke/Hygiene .....	6
2.7. Sonstige.....	6
Sauerstoff.....	6
<b>3. Werkstoffe</b>	<b>7</b>
3.1. Bürkert resistApp.....	7
3.2. Werkstoffangaben.....	7
3.3. Beispiel für lieferbare Membranwerkstoffe.....	8
<b>4. Abmessungen</b>	<b>8</b>
4.1. Antrieb .....	8
AG2.....	8
AG3.....	9
4.2. T-Gehäuse mit Schweißanschluss .....	10
4.3. T-Gehäuse mit Clamp-Anschluss.....	14
<b>5. Produktanschlüsse</b>	<b>15</b>
5.1. Elektrische Anschlüsse.....	15
Beschreibung Rundsteckverbinder .....	15
Rundsteckverbinder mit Belegung .....	17
<b>6. Leistungsbeschreibungen</b>	<b>18</b>
6.1. Einsatzgrenzen.....	18
Mediumsdruck.....	18
Einsatzgrenzen Umgebungs- und Mediumstemperatur.....	18
6.2. Elektrische Ansteuerung und Schnittstellen.....	20
Schnittstellen-Diagramm.....	20
<b>7. Produktmerkmale und -aufbau</b>	<b>21</b>
7.1. Produktmerkmale .....	21
7.2. Produktaufbau.....	23
Aufbau des elektromotorischen Membranventils Typ 3324 AG2 .....	23
Aufbau des elektromotorischen Membranventils Typ 3324 AG3 .....	24
<b>8. Bestellinformationen</b>	<b>25</b>
8.1. Bürkert eShop .....	25
8.2. Bürkert-Produktfilter .....	25
8.3. Bürkert-Produktanfrage-Formular.....	25
8.4. Bestelltabelle Zubehör.....	26
Standardzubehör.....	26
Zubehör Kabel.....	26
Zubehör Bürkert.....	26

DTS 1000516530 DE Version: M Status: RL (released | freigegeben | valide) printed: 28.04.2026

# 1. Allgemeine technische Daten

**Hinweis:**

- AG2: Antriebsgröße 2 mit einer Nennkraft von 1300 oder 2500 N für Membrangröße 8...40
- AG3: Antriebsgröße 3 mit einer Nennkraft von 7700 oder 11500 N für Membrangröße 40...100

Produkteigenschaften	
Abmessungen	Weitere Informationen entnehmen Sie dem Kapitel „4. Abmessungen“ auf Seite 8.
Werkstoff	
Blockgehäuse (VH) <sup>1)</sup>	Edelstahl-Blockwerkstoff 1.4435 gemäß DIN EN 10088 und 316L gemäß ASTM A479/A479M
Blockgehäuse (VI) <sup>1)</sup>	Edelstahl-Blockwerkstoff 1.4435 gemäß DIN EN 10088 und 316L gemäß ASME BPE (Tabelle MM- 2.1.1, Ed. 2024)
Bauart	Membran-Auf/Zu-Ventil
Membran	EPDM (AD) <sup>1)</sup> , PTFE/EPDM (EA) <sup>1)</sup> , Advanced PTFE/EPDM (EU) <sup>1)</sup> , Laminat aus GYLON® und EPDM (ER) <sup>1)</sup>
Membrangröße	8...100
Standardoberflächengüte <sup>2)</sup>	
Blockgehäuse (VI etc.) <sup>1)</sup>	Innen elektropoliert: Ra ≤ 0,38 µm (NO17) <sup>1)</sup> (ASME BPE SF4/DIN HE4) (außen elektropoliert) Innen mechanisch poliert: Ra ≤ 0,5 µm (NO14) <sup>1)</sup> (ASME BPE SF1) (außen mechanisch bearbeitet)
Sicherheitsstellung bei Energieausfall	Mit Energiespeicher SAFEPOS energy-pack: geöffnet, geschlossen oder frei programmierbar Ohne Energiespeicher SAFEPOS energy-pack: verblockt in letzter Position
Lebensdauer Energiespeicher SAFEPOS energy-pack	Bis zu 10 Jahren (abhängig von Betriebsbedingungen)
Leistungsdaten	
Schließzeit	1,5...4,5 s, abhängig von der Membrangröße
Verfahrgeschwindigkeit	4 mm/s (bei AG2 Antriebskraft 2500 N) 3 mm/s (bei AG3 Antriebskraft 11500 N)
Elektrische Daten	
Betriebsspannung	24 V DC ± 10 % (maXimale Restwelligkeit 10 %)
Betriebsstrom <sup>3)</sup>	AG2: maXimal 3 A (bei maXimaler Last und inklusive 1 A Ladestrom des optionalen Energiespeicher SAFEPOS energy-pack). Bei minimaler Betriebstemperatur zusätzlich 2 A  AG3: maXimal 5 A (bei maXimaler Last und inklusive Ladestrom des optionalen Energiespeicher SAFEPOS energy-pack). Bei minimaler Betriebstemperatur zusätzlich 6 A
Schutzklasse (DIN EN 61140)	III
Einschaltdauer	100 %
Standby-Verbrauch <sup>3)</sup>	2...5 W
Kommunikation und Ansteuerung	
Normsignal (binär)	0...5 V (log „0“) 10...30 V (log „1“)
Feldbus (digital)	Bürkert-Systembus (büS) CANopen (Option) EtherNet/IP, PROFINET, Modbus TCP, EtherCAT (Option über integriertes Gateway)
Mediendaten	
Betriebsmedium	Neutrale Gase und Flüssigkeiten, hochreine, sterile, aggressive oder abrasive Medien (siehe <b>Beständigkeitstabelle</b> ▶)
Mediumstemperatur	
EPDM (AD) <sup>1)</sup>	-10...+ 143 °C (Dampfsterilisation + 150 °C für 60 min)
PTFE/EPDM (EA) <sup>1)</sup>	-10...+ 130 °C (Dampfsterilisation + 140 °C für 60 min)
Advanced PTFE/EPDM (EU) <sup>1)</sup>	-5...+ 143 °C (Dampfsterilisation + 150 °C für 60 min)
Laminat aus GYLON® und EPDM (ER) <sup>1)</sup>	-5...+ 130 °C (Dampfsterilisation + 140 °C für 60 min)

DTS 1000516530 DE Version: M Status: RL (released | freigegeben | valide) printed: 28.04.2026

**Produktanschlüsse**

**Leitungsanschluss**<sup>2.)</sup>

Nennweite	DN 06...DN 40 (1/8" ... 1 1/2")
-----------	---------------------------------

**Edelstahlgehäuse**

Schweißanschluss <sup>2.)</sup>	DIN EN ISO 1127 / ISO 4200 / DIN 11866 Reihe B DIN 11850 - 2 / DIN 11866 Reihe A / DIN EN 10357 Reihe A ASME BPE / DIN 11866 Reihe C
---------------------------------	--

Clamp-Anschluss <sup>2.)</sup>	DIN 32676 Reihe A (DIN-Rohr) DIN 32676 Reihe B (ISO-Rohr) ASME BPE
--------------------------------	--

**Elektrischer Anschluss**

Antrieb	Klemmleiste mit Kabelverschraubung (nur AG2), 2 X M20 oder 2 Rundstecker M12, 5-polig und 8-polig
Feldbus-Gateway	2 Rundbuchsen M12, 4-polig (nur bei Industrial Ethernet) Weitere Informationen entnehmen Sie dem Kapitel „5. Produktanschlüsse“ auf Seite 15.

**Zulassungen und Konformitäten**

Weitere Informationen entnehmen Sie dem Kapitel „2. Zulassungen und Konformitäten“ auf Seite 5.

Reinigungsmittelbeständigkeit	Gemäß Ecolab-Prüfmethode: F&E/P3-E Nr. 40 - 1
-------------------------------	---

**Umgebung und Installation**

Umgebungstemperatur	- 10 °C...+ 65 °C <sup>4.)</sup> (ohne Display) - 10 °C...+ 60 °C <sup>4.)</sup> (mit Display) - 10 °C...+ 55 °C <sup>4.)</sup> (mit Energiespeicher SAFEPOS energy-pack)
Schutzart	IP65/IP67 (DIN EN 60529), NEMA 4X (nur AG2)

**Vibrations- und Schockfestigkeit**

Vibration, sinusförmig	5 g (IEC 60068 - 2 - 6 Test Fc)
Schock, mechanisch	50 g (IEC 60068 - 2 - 27 Test Ea)
Einbaulage	Beliebig, vorzugsweise Antrieb nach oben

1.) Diese Angaben sind Bestandteile des Produktschlüssels (siehe „8.3. Bürkert-Produktanfrage-Formular“ auf Seite 25).  
 2.) Weitere Leitungsanschlüsse sind auf Anfrage erhältlich.  
 3.) Alle Werte beziehen sich auf eine Versorgungsspannung von 24 V bei + 25 °C.  
 4.) Abhängig von der Mediumstemperatur, siehe Kapitel „5.2. Umgebungs- und Mediumstemperatur“ auf Seite 4.

DTS 1000516530 DE Version: M Status: RL (released | freigegeben | valide) printed: 28.04.2026

## 2. Zulassungen und Konformitäten

### 2.1. Allgemeine Hinweise

- Die im Folgenden genannten Zulassungen bzw. Konformitäten müssen bei Anfragen zwingend genannt werden. Nur so kann sichergestellt werden, dass das Produkt alle vorgeschriebenen Eigenschaften erfüllt.
- Nicht alle bestellbaren Gerätevarianten können mit den genannten Zulassungen bzw. Konformitäten geliefert werden.



### 2.2. Konformität

Das Produkt ist konform zu den EU-Richtlinien entsprechend der EU-Konformitätserklärung.


### 2.3. Normen

Die angewandten Normen, mit denen die Konformität mit den EU-Richtlinien nachgewiesen wird, sind in der EU-Baumusterprüfbescheinigung und/oder der EU-Konformitätserklärung nachzulesen.

### 2.4. Explosionsschutz

Zulassung	Beschreibung
 	<p><b>Optional: Explosionsschutz (gültig für den variablen Code PX48)</b>                      Als Kategorie- 3-Gerät geeignet für Zone 2/22.</p> <p><b>ATEX:</b>                      BVS 17 ATEX E 117 X                      II 3G EX ec IIC T4 Gc                      II 3D EX tc IIIC T135 °C Dc</p> <p><b>IECEX:</b>                      IECEX BVS 17.0100X                      EX ec IIC T4 Gc                      EX tc IIIC T135 °C Dc</p>

### 2.5. Nordamerika (USA/Kanada)

Zulassung	Beschreibung
	<p><b>Optional: Antrieb UL Listed für die USA und Kanada (gültig für den variablen Code PU11)</b>                      Die Antriebe sind UL Listed für die USA und Kanada gemäß:</p> <ul style="list-style-type: none"> <li>• UL 61010-1 (ELECTRICAL EQUIPMENT FOR MEASUREMENT, CONTROL, AND LABORATORY USE – Part 1: General Requirements)</li> <li>• CAN/CSA-C22.2 No. 61010-1</li> </ul>

DTS 1000516530 DE Version: M Status: RL (released | freigegeben | valide) printed: 28.04.2026

**2.6. Lebensmittel und Getränke/Hygiene**

Konformität	Beschreibung
	<b>3-A Sanitary Standards Inc. (gültig für den variablen Code PE05)</b> Die Produkte entsprechen den 3-A Sanitary Standards Inc. (3-A SSI) gemäß Zertifikat.
<b>FDA</b>	<b>FDA – Code of Federal Regulations</b> Die Membranen aus den Werkstoffen EPDM (AD), PTFE/EPDM (EA), Advanced PTFE/EPDM (EU) und Laminat aus GYLON® und EPDM (ER) entsprechen in ihrer Zusammensetzung dem Code of Federal Regulations, veröffentlicht durch die FDA (Food and Drug Administration, USA).
<b>USP</b>	<b>United States Pharmacopeial Convention (USP)</b> Die Membranen aus den Werkstoffen EPDM (AD), PTFE/EPDM (EA), Advanced PTFE/EPDM (EU) und Laminat aus GYLON® und EPDM (ER) sind nach USP Class VI getestet.
	<b>EG-Verordnung 1935/2004 des Europäischen Parlaments und des Rates</b> Die Membranen aus den Werkstoffen EPDM (AD), PTFE/EPDM (EA), Advanced PTFE/EPDM (EU) und Laminat aus GYLON® und EPDM (ER) sind in ihrer Zusammensetzung für die Anwendung mit Lebensmitteln und Getränken geeignet (nach EG-Verordnung 1935/2004/EC).

**2.7. Sonstige**

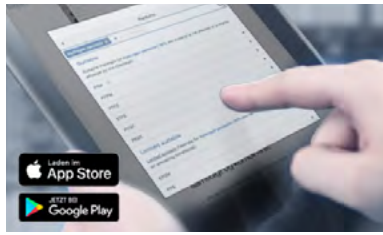
**Sauerstoff**

Konformität	Beschreibung
	<b>Optional: Eignung für Sauerstoff (gültig für den variablen Code NL02)</b> Die Produkte sind für die Anwendung mit gasförmigem Sauerstoff geeignet, gemäß Herstellererklärung.

DTS 1000516530 DE Version: M Status: RL (released) | freigegeben | valide | printed: 28.04.2026

### 3. Werkstoffe

#### 3.1. Bürkert resistApp



##### Bürkert resistApp – Beständigkeitstabelle

Sie möchten die Zuverlässigkeit und Langlebigkeit der Werkstoffe in Ihrem individuellen Anwendungsfall sicherstellen? Verifizieren Sie Ihre Kombination aus Medien und Werkstoffen auf unserer Website oder in unserer resistApp.

**Jetzt chemische Beständigkeit prüfen**

#### 3.2. Werkstoffangaben

**Hinweis:**

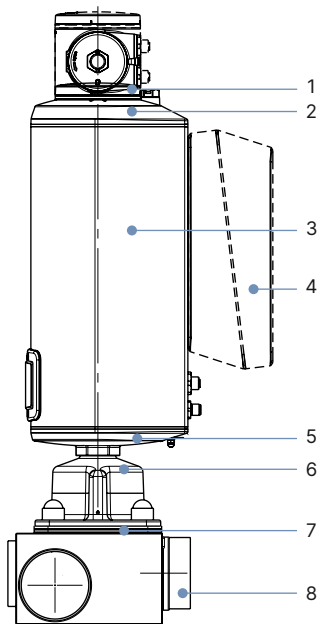
Die eXemplarische Darstellung kann vom tatsächlichen Produkt abweichen.

**AG2**

Nr.	Komponente	Werkstoff
1	Blindeckel	PPS (Standard), Edelstahl 1.4301 (bei ATEX/IECEX)
2	Antriebsdeckel	PPS
3	Antriebsgehäuse	Aluminium, pulverbeschichtet
5	Antriebsboden	PPS
6	Schnittstelle	Edelstahl 1.4308
7	Membran	EPDM (AD) PTFE/EPDM (EA) Advanced PTFE/EPDM (EU) Laminat aus GYLON® und EPDM (ER)
8	Ventilgehäuse	Siehe „1. Allgemeine technische Daten“ auf Seite 3

**AG3**

Nr.	Komponente	Werkstoff
1	Blindeckel	PPS (Standard), Edelstahl 1.4301 (bei ATEX/IECEX)
2	Antriebsdeckel	PC
3	Antriebsgehäuse	Aluminium, pulverbeschichtet
4	Energiespeicher SAFEPOS energy-pack Gehäuse	PC
5	Antriebsboden	Edelstahl 1.4308
6	Schnittstelle	Edelstahl 1.4470
7	Membran	EPDM (AD) PTFE/EPDM (EA) Advanced PTFE/EPDM (EU) Laminat aus GYLON® und EPDM (ER)
8	Ventilgehäuse	Siehe „1. Allgemeine technische Daten“ auf Seite 3



DTS 1000516530 DE Version: M Status: RL (released | freigegeben | valide) printed: 28.04.2026

### 3.3. Beispiel für lieferbare Membranwerkstoffe

Die Membranen wurden entwickelt, um den einzigartigen Herausforderungen von hygienischen und sterilen Anforderungen gerecht zu werden. Bürkert bietet Membranen mit präziser Werkstoffzusammensetzung und hoher Genauigkeit an. Bürkert-Membranen sind aus einem breiten Werkstoffsortiment erhältlich, das sich bei Anwendungen in der Nahrungsmittel- und Getränkeindustrie, der Biotechnologie und der Pharmazeutik- und Kosmetikindustrie bewährt hat. Die Membranen werden während der Entwicklung und Produktion getestet, um die Zuverlässigkeit unter schwierigen Prozessbedingungen sicherzustellen.



- EPDM (AD)
- PTFE/EPDM (EA)
- Advanced PTFE/EPDM (EU)
- Laminate aus GYLON® und EPDM (ER)

Weitere Informationen entnehmen Sie unserem Flyer „Membran-Kompetenz für Anwendungen mit hygienischen Ansprüchen“ auf unserer [Website](#) ▶.

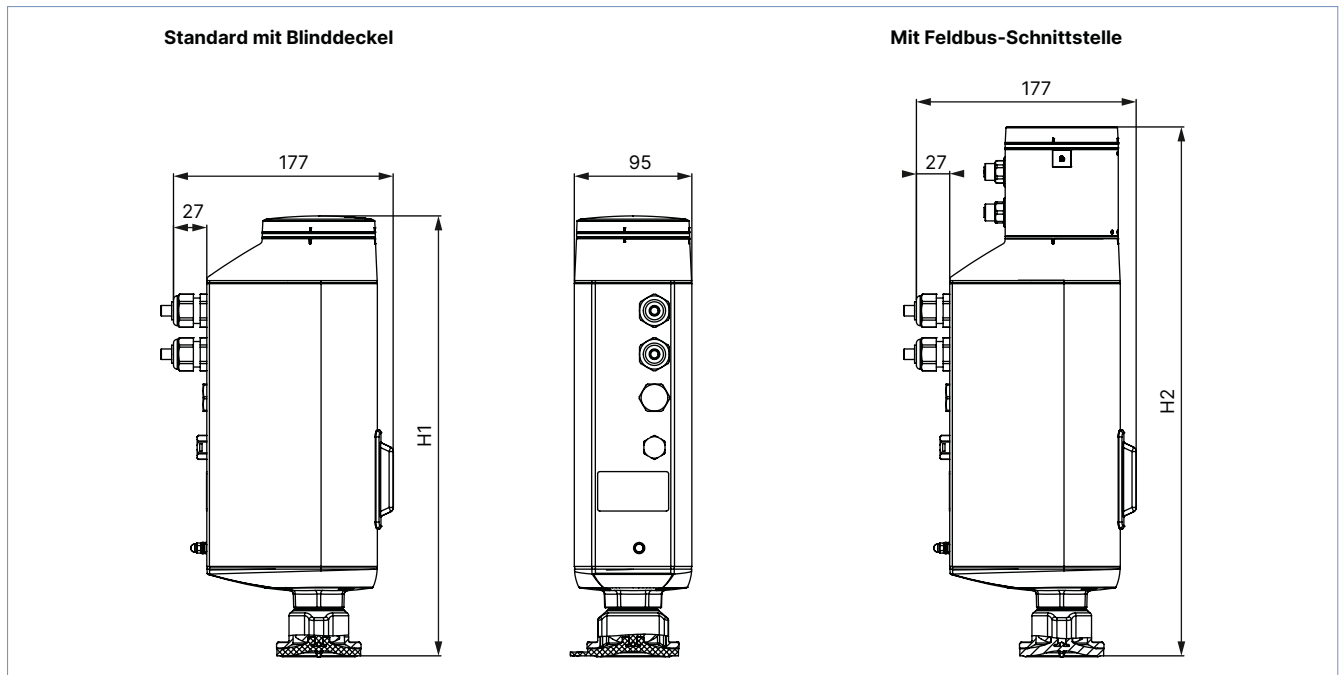
## 4. Abmessungen

### 4.1. Antrieb

#### AG2

#### Hinweis:

Angaben in mm, sofern nicht anders angegeben

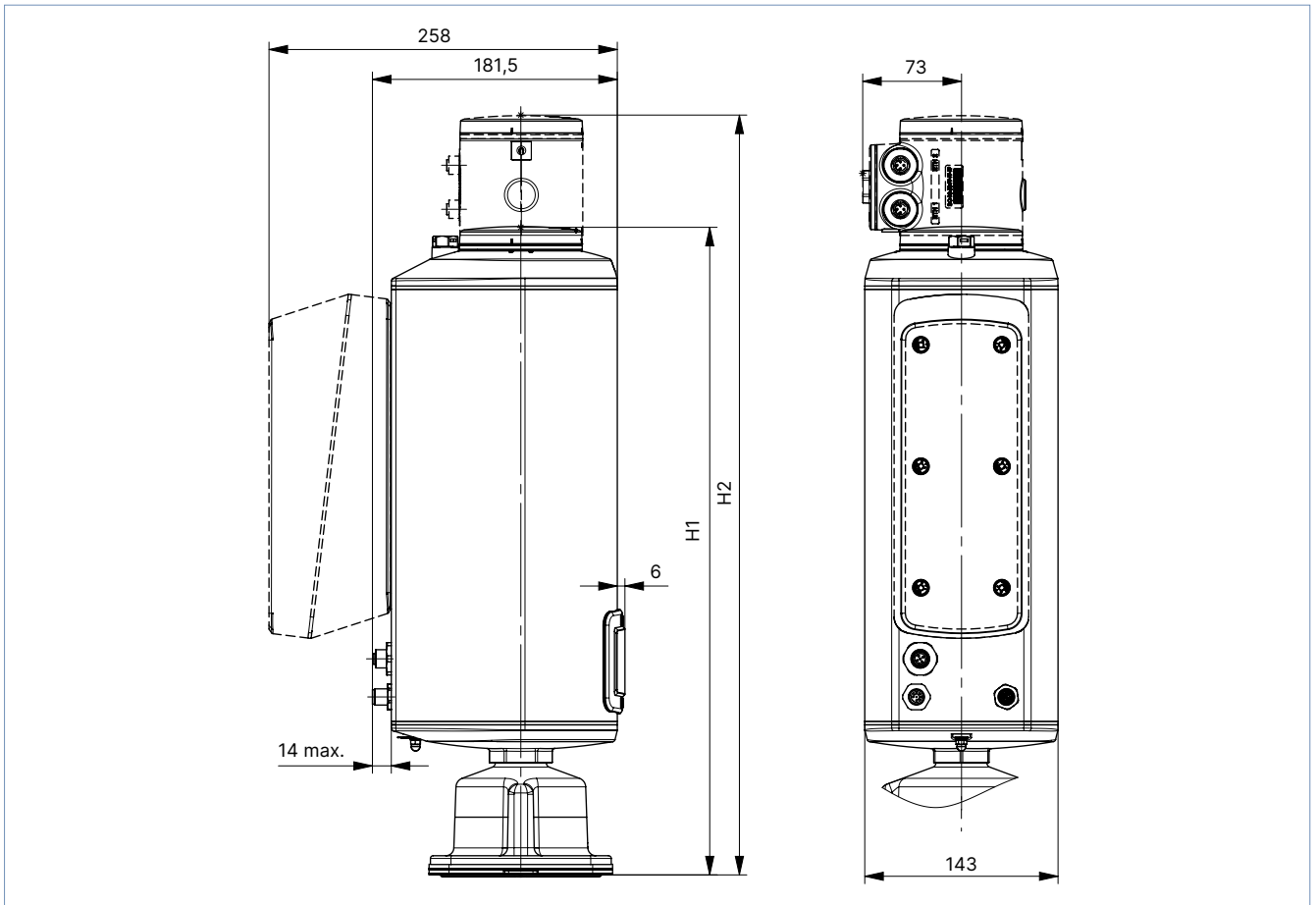


Membrangröße	Höhe	
	H1 Standard-Variante	H2 Feldbus-Variante (KOMM ≠ G, N, L)
8	342	414
15	345	418
20	350	422
25	355	426
32	365	436
40	370	442

**AG3**

**Hinweis:**

Angaben in mm, sofern nicht anders angegeben

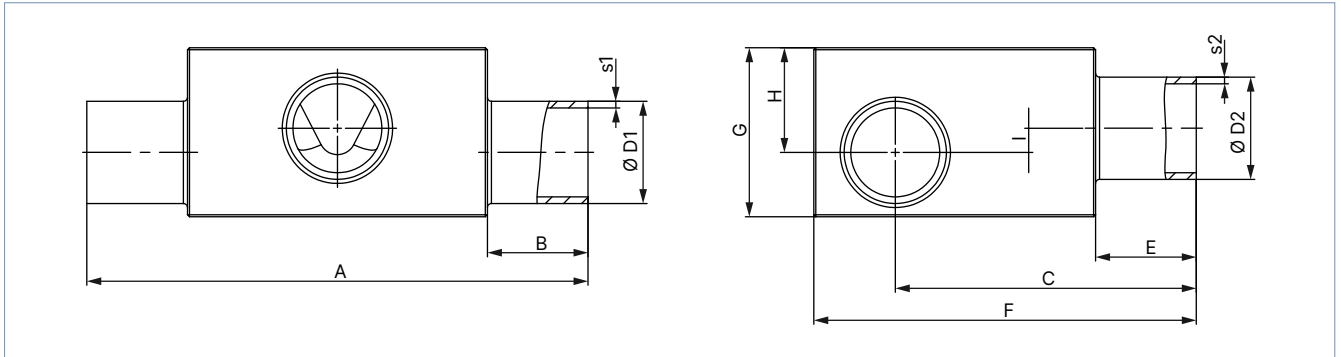


Membrangröße	Höhe	
	H1 Standard-Variante	H2 Feldbus-Variante (KOMM ≠ G, N, L)
40	452	523
50	462	533
65	477	548
80	479	550
100	482	553

4.2. T-Gehäuse mit Schweißanschluss

Hinweis:

Angaben in mm, sofern nicht anders angegeben



Membran- größe	LTA 1-LTA 2 DN	ØD1	s1	ØD2	s2	A	B	C	E	F	G	H	I	Produktschlüssel <sup>1)</sup> LTA 1-LTA 2
<b>DIN EN ISO 1127 / ISO 4200 / DIN 11866 Reihe B</b>														
8	8...8	13,5	1,6	13,5	1,6	78,0	20	47,2	20	60	24	15	5,0	SA40-SA40
	10...8	17,2		13,5		78,0		49,00		60	29	18	8,0	SA41-SA40
	10...10	17,2		17,2		78,0		49,00		60	29	18	8,0	SA41-SA41
	15...8	21,3		13,5		78,0		51,1		64	34	21	11,0	SA42-SA40
	15...10	21,3		17,2		78,0		51,1		64	34	21	11,0	SA42-SA41
	20...8	26,9		13,5		88,0		53,9		70	38	23	13,0	SA43-SA40
	20...10	26,9	17,2	88,0	53,9	70	38	23	13,0	SA43-SA41				
	25...8	33,7	2,0	13,5	88,0	53,9	76	45	26	16,0	SA44-SA40			
	25...10	33,7		17,2	88,0	53,9	76	45	26	16,0	SA44-SA41			
	32...8	42,4		13,5	88,0	60,50	84	52	29	19,0	SA45-SA40			
	32...10	42,4		17,2	88,0	61,20	84	52	29	19,0	SA45-SA41			
	40...8	48,3		13,5	88,0	64,2	90	57	31	21,0	SA46-SA40			
	40...10	48,3		17,2	88,0	64,2	90	57	31	20,0	SA46-SA41			
	50...8	60,3	13,5	98,0	70,2	102	66	34	24,0	SA47-SA40				
	50...10	60,3	17,2	98,0	70,2	102	66	34	24,0	SA47-SA41				
	65...8	76,1	13,5	98,0	78,1	118	80	40	30,0	SA48-SA40				
	80...8	88,9	2,3	13,5	98,0	84,2	131	92	46	36,0	SA49-SA40			
	80...10	88,9		17,2	98,0	84,2	131	92	46	35,0	SA49-SA41			

DTS 1000516530 DE Version: M Status: RL (released | freigegeben | valide) printed: 28.04.2026

DTS 1000516530 DE Version: M Status: RL (released | freigeben | valide) printed: 28.04.2026

Membran- größe	LTA 1 – LTA 2 DN	ØD1	s1	ØD2	s2	A	B	C	E	F	G	H	I	Produktschlüssel <sup>1)</sup> LTA 1 – LTA 2	
15	8...8	13,5	1,6	13,5	1,6	93,0	20	52,05	20	70	27	17	4,5	SA40-SA40	
	10...8	17,2		13,5		93,0		53,9		70	31	18	4,5	SA41-SA40	
	10...10	17,2		17,2		93,0		54,9		70	28	16	2,5	SA41-SA41	
	15...8	21,3		13,5		93,0		57		71	34,5	21	7,5	SA42-SA40	
	15...15	21,3		21,3		93,0		56		71	35	21	6,5	SA42-SA42	
	20...8	26,9		13,5		103,0		25		59,8	76	41	25	11,5	SA43-SA40
	20...10	26,9		17,2		103,0				59,8	78	42	25	11,5	SA43-SA41
	20...15	26,9		21,3		103,0				59,8	78	42	25	11,5	SA43-SA42
	25...10	33,7		2,0		17,2				103,0	63	83	48	28	14,5
	25...15	33,7				21,3		103,0		62,8	83	47	28	14,5	SA44-SA42
	32...8	42,4				13,5		103,0		67,1	91	56	32	18,5	SA45-SA40
	32...10	42,4				17,2		103,0		67,1	91	56	32	18,5	SA45-SA41
	32...15	42,4				21,3		103,0		67,1	91	56	32	18,5	SA45-SA42
	40...8	48,3				13,5		103,0		70,1	97	63	35	21,5	SA46-SA40
	40...10	48,3				17,2		103,0		70,1	97	63	35	21,5	SA46-SA41
	40...15	48,3				21,3		103,0		70,1	97	63	35	21,5	SA46-SA42
	50...8	60,3	13,5	113,0	30	76,1	109	72	38	24,5	SA47-SA40				
	50...10	60,3	17,2	113,0		76,1	109	72	38	24,5	SA47-SA41				
	50...15	60,3	21,3	113,0		76,1	109	72	38	24,5	SA47-SA42				
	65...8	76,1	13,5	113,0		84	125	85	44	30,5	SA48-SA40				
	65...15	76,1	21,3	113,0	84	125	85	44	30,5	SA48-SA42					
	80...8	88,9	2,3	13,5	113,0	90,1	140	99	52	38,5	SA49-SA40				
	80...10	88,9		17,2	113,0	90,1	137	94	47	33,5	SA49-SA41				
	80...15	88,9		21,3	113,0	90,1	137	94	47	33,5	SA49-SA42				
	100...15	114,3		21,3	113,0	102,8	163	120	60	46,5	SA39-SA42				
	20	20...20	26,9	1,6	26,9	1,6	114,0	25	70,3	25	87	40	24	6,0	SA43-SA43
		25...20	33,7	2,0	26,9		114,0		73,3		94	48	28	10,0	SA44-SA43
		32...20	42,4	26,9	114,0		78,6		102		57	33	15,0	SA45-SA43	
40...20		48,3	26,9	114,0	80,6		108		63		35	17,0	SA46-SA43		
50...20		60,3	26,9	124,0	30		87		120,8		72	39	21,0	SA47-SA43	
65...20		76,1	26,9	124,0			94,5		136		86	45	27,0	SA48-SA43	
80...20		88,9	2,3	26,9	124,0		100,6		148		94	47	29,0	SA49-SA43	
100...20		114,3		26,9	124,0		113,3		173		120	60	42,0	SA39-SA43	
25	25...25	33,7	2,0	33,7	2,0	124,5	25	78,6	25	98	53	33	13,0	SA44-SA44	
	32...25	42,4		33,7		124,5		82,9		107	62	38	18,0	SA45-SA44	
	40...25	48,3		33,7		124,5		85,9		114	69	41	21,0	SA46-SA44	
	50...25	60,3		33,7		134,5		30		81,9	125	78	45	25,0	SA47-SA44
	65...25	76,1		33,7		134,5				99,8	142	94	52	32,0	SA48-SA44
	80...25	88,9		2,3		33,7		134,5		105,9	153	101	54	34,0	SA49-SA44
	150...25	168,3		2,6		33,7		134,5		145,3	232	174	87	67,0	SA69-SA44
	40	32...32		42,4		2,0		42,4		2,0	152,0	25	98,00	25	122
40...32		48,3	42,4	152,0	100		128	68	41		12,4		SA46-SA45		
40...40		48,3	48,3	152,0	100		128	68	41		12,4		SA46-SA46		
50...32		60,3	42,4	162,0	30		106	140	82		48		19,4		SA47-SA45
50...40		60,3	48,3	162,0			106	140	82		48		19,4		SA47-SA46
65...40		76,1	48,3	162,0	113,9		155	97	55		26,4		SA48-SA46		
80...32		88,9	2,3	42,4	162,0		120	168	108		60		31,4		SA49-SA45
80...40		88,9		48,3	162,0		120	168	108		60		31,4		SA49-SA46
100...32		114,3		42,4	162,0		132,7	193	129		68		39,4		SA39-SA45
100...40		114,3		48,3	162,0		132,7	193	129		68		39,4		SA39-SA46
50	50...50	60,3	2,0	60,3	2,0	188,0	30	120,2	30	154	82	48	12,5	SA47-SA47	
	65...50	76,1		60,3		188,0		128,1		170	100	56	20,5	SA48-SA47	
	80...50	88,9		2,3		60,3		188,0		134,2	183	110	61	25,5	SA49-SA47
	100...50	114,3		60,3		188,0		146,9		208	131	70	34,5	SA39-SA47	
	150...50	168,3		2,6		60,3		188,0		173,6	261	176	88	52,5	SA69-SA47

Membran- größe	LTA 1 – LTA 2 DN	ØD1	s1	ØD2	s2	A	B	C	E	F	G	H	I	Produktschlüssel <sup>1)</sup> LTA 1 – LTA 2
65	65...65	76,1	2,0	76,1	2,0	210,0	30	144,4	30	186	97	55	12,9	SA48-SA48
	80...65	88,9	2,3	76,1		210,0		148,7		197	111	63	20,5	SA49-SA48
	100...65	114,3		76,1		210,0		161,4		222	135	74	31,5	SA39-SA48
80	80...80	88,9	2,3	88,9	2,3	255,0	30	163,1	30	212	119	71	20,0	SA49-SA49
	100...80	114,3		88,9		255,0		177,8		239	144	83	32,0	SA39-SA49
100	100	114,3	2,3	114,3	2,3	290,0	30	209,1	30	270	133	72	8,5	SA39-SA39
<b>DIN 11850 - 2 / DIN 11866 Reihe A / DIN EN 10357 Reihe A</b>														
8	10...10	13,0	1,5	13,0	1,5	78,0	20	47,0	20	60	24	15	5,0	SD40-SD40
	20...10	23,0		13,0		88,0	25	52,0		66	36	22	12,0	SD43-SD40
15	15...15	19,0	1,5	19,0	1,5	93,0	20	55,9	20	70	33	20	6,5	SD42-SD42
	20...15	23,0		19,0		103,0		57,9		72	37	22,5	9	SD43-SD42
	25...15	29,0		19,0		103,0	25	60,9		78	43	26	12,5	SD44-SD42
	32...15	35,0		19,0		103,0		63,9		84	49	29	15,5	SD45-SD42
	40...15	41,0		19,0		103,0		66,9		91	56	31	17,5	SD46-SD42
	50...15	53,0		19,0		113,0	30	72,9		102	65	36	22,5	SD47-SD42
20	20...20	23,0	1,5	23,0	1,5	114,0	25	68,7	25	85	36	21	-	SD43-SD43
	32...20	35,0		23,0		114,0		74,4		95	50	29	11,0	SD45-SD43
	40...20	41,0		23,0		114,0		77,4		101	56	32	14,0	SD46-SD43
25	25...25	29,0	1,5	29,0	1,5	124,5	25	76,7	25	98	48	30	10,0	SD44-SD44
	40...25	41,0		29,0		124,5		82,7		106	61	38	18,0	SD46-SD44
	50...25	53,0		29,0		134,5	30	88,7		120	73	44	24,0	SD47-SD44
40	32...32	35,0	1,5	35,0	1,5	152,0	25	95	25	119	52	32	9	SD45-SD45
	40...40	41,0		41,0		152,0		97,3		121	62	37	8,4	SD46-SD46
	50...40	53,0		41,0		162,0	30	102,8		133	75	45	16,4	SD47-SD46
50	50...50	53,0	1,5	53,0	1,5	188,0	30	117,0	30	147	74	44	8,5	SD47-SD47
65	65...65	70,0	2,0	70,0	2,0	210,0	30	142,0	30	179	89	52	14,0	SD48-SD48
	80...65	85,0		70,0		210,0		149,5		194	104	59,5	21,5	SD49-SD48
	100...65	104,0		70,0		210,0		-		-	-	-	-	SD50-SD48
80	80...80	85,0	2,0	85,0	2,0	255,0	30	45,0	30	208	112	67	22,0	SD49-SD49
	100...80	104,0		85,0		250,0		172,1		227	132	77	32,0	SD50-SD49
100	100	104,0	2,0	104,0	2,0	293,0	30	211,5	30	267	125	70	11,0	SD50-SD50
<b>ASME BPE / DIN 11866 Reihe C</b>														
8	20...8	19,05	1,65	6,35	0,89	88,0	25	49,90	20	61	32	20	10,0	SA93-SA90
	25...10	25,40		9,53		88,0	25	53,00		68	38	23	13,0	SODF-SA91
	40...8	38,10		6,35		88,0	25	59,40		80	49	28	18,0	SODH-SA90
	50...8	50,80		6,35		98,0	30	65,80		93	59	32	22,0	SODI-SA90
	65...8	63,50		6,35		98,0		72,10		106	70	36	26,0	SODJ-SA90
15	15...15	12,70	1,65	12,70	1,65	93,0	20	53,20	20	70	27	13,5	-	SA92-SA92
	20...15	19,05		12,70		103,0		55,80		70	31	18,5	5,0	SA93-SA92
	25...15	25,40		12,70		103,0		59,00		75	40	24	10,5	SODF-SA92
	40...15	38,10		12,70		103,0	25	65,30		88	54	31	17,5	SODH-SA92
	50...15	50,80		12,70		113,0	30	71,70		100	64	35	21,5	SODI-SA92
	65...15	63,50		12,70		113,0		78,00		113	73	38	24,5	SODJ-SA92
	80...15	76,20		12,70		113,0		84,40		125	84	43	29,5	SODK-SA92
20	20...20	19,05	1,65	19,05	1,65	114	25	66,30	25	85	36	18	-	SA93-SA93
	25...20	25,40		19,05		114		69,20		88	40	24	6,0	SODF-SA93
	40...20	38,10		19,05		114		75,80		98	53	31	13,0	SODH-SA93
	50...20	50,80		19,05		124	30	82,20		111	66	37	19,0	SODI-SA93
	65...20	63,50		19,05		124		88,50		123	75	40	22,0	SODJ-SA93
	80...20	76,20		19,05		124		94,90		136	85	44	26,0	SODK-SA93
	100...20	101,60	2,11	19,05		124		107,10		161	108	54	36,0	SODL-SA93

DTS 1000516530 DE Version: M Status: RL (released | freigeben | valide) printed: 28.04.2026

Membran- größe	LTA 1 – LTA 2 DN	ØD1	s1	ØD2	s2	A	B	C	E	F	G	H	I	Produktschlüssel <sup>1)</sup> LTA 1 – LTA 2					
25	25...25	25,40	1,65	25,40	1,65	124,5	25	74,8	25	95	42	26	6,0	SODF-SODF					
	40...25	38,10		25,40		124,5		30		81,1				103	58	36	16,0	SODH-SODF	
	50...25	50,80		25,40		134,5				87,5				120	75	44	24,0	SODI-SODF	
	65...25	63,50		25,40		134,5				93,8				129	82	47	27,0	SODJ-SODF	
	80...25	76,20		25,40		134,5				100,15				142	94	52	32,0	SODK-SODF	
40	40...40	38,10	1,65	38,10	1,65	152,0	25	99,60	25	121	58	35	6,4	SODH-SODH					
	50...40	50,80		38,10		162,0		30		101,6				131	72	43	14,4	SODI-SODH	
	65...40	63,50		38,10		162,0				107,90				143	85	50	21,4	SODJ-SODH	
	80...40	76,20		38,10		162,0				114,3				156	98	56	27,4	SODK-SODH	
50	50...50	50,80	1,65	50,80	1,65	188,0	30	115,8	30	145	71	42	6,5	SODI-SODI					
	65...50	63,50		50,80		188,0		122,10		157				85	50	14,5	SODJ-SODI		
	65...65	63,50		63,50		188,0		122,10		158				86	50	14,5	SODJ-SODJ		
	80...50	76,20		50,80		188,0		128,5		169				98	56	20,5	SODK-SODI		
	100...65	101,60		2,11		63,50		188,0		140,7				195	120	66	30,5	SODL-SODJ	
65	65...65	63,50	1,65	63,50	1,65	210,0	30	136,6	30	172	84	49	6,5	SODJ-SODJ					
	80...65	76,2		63,50		210,0		145,0		187				99	57	14,5	SODK-SODJ		
	100...65	101,6		2,11		63,50		210,0		155,2				210	120	66	23,5	SODL-SODJ	
80	80...80	76,2	1,65	76,2	1,65	255,0	30	157,35	30	199	106	64	6,0	SODK-SODK					
	100...80	101,6		2,11		76,2		1,65		255,0				169,6	224	131	77	26,0	SODL-SODK
100	100	101,6	2,11	101,6	2,11	290,0	30	207,0	30	260	120	67	10,0	SODL-SODL					
<b>SMS 3008</b>																			
25	25...25	25,0	1,2	25,0	1,2	124,5	25	75,0	25	95	43	27	7,0	SA60-SA60					
	40...25	38,0		25,0		124,5		81,5		103				58	36	16,0	SA62-SA60		
	50...25	51,0		25,0		134,5		30		88,0				118	72	42	22,0	SA63-SA60	
40	40...40	38,0	1,2	38,0	1,2	152,0	25	95,6	25	121	58	35	6,4	SA62-SA62					
	50...40	51,0		38,0		162,0		30		102,1				131	73	44	15,4	SA63-SA62	
50	50...50	51,0	1,2	51,0	1,2	188,0	30	120,2	30	154	82	48	2,5	SA63-SA63					
<b>DIN 11850 - 0</b>																			
8	04...04	6,0	1,0	6,0	1,0	78,0	20	44,0	20	60	15	6,5	0,0	SC40-SC40					
	06...06	8,0		8,0		75,0		17,5		46,5				60	13	7	0,0	SC41-SC41	
	40...04	40,0		1,5		6,0		88,0		25				60,5	83	51	29	19,0	SC47-SC40
	40...8	40,0				10,0		88,0		60,5				83	51	29	19,0	SC47-SC42	
	50...04	52,0				6,0		98,0		30				66,5	95	60	32	22,0	SC48-SC40
15	50...15	52,0	1,5	18,0	1,5	113,0	30	72,4	20	101	65	36	22,5	SC48-SC43					
25	25...25	28,0	1,5	28,0	1,5	124,5	25	76,2	25	95	46	29	9,0	SC45-SC45					
	50...25	52,0		28,0		134,5		30		91,2				120	71	42	22,0	SC48-SC45	
40	25...32	28,0	1,5	34,0	1,5	152,0	25	90,3	25	122	58	32	3,4	SC45-SC46					
	50...32	52,0		34,0		162,0		30		102,3				132	75	45	16,4	SC48-SC46	
50	50...50	52,0	1,5	52,0	1,5	188,0	30	116,5	30	147	73	43	7,5	SC48-SC48					
65	65...65	70,0	2,0	70,0	2,0	210,0	30	142,0	30	179	89	52	14,0	SD48-SD48					
	80...65	85,0		70,0		210,0		149,5		194				104	59,5	21,5	SD49-SD48		
	100...65	104,0		70,0		210,0		-		-				-	-	-	SD50-SD48		
80	80...80	85,0	2,0	85,0	2,0	255,0	30	45,0	30	208	112	67	22,0	SD49-SD49					
	100...80	104,0		85,0		250,0		172,1		227				132	77	32,0	SD50-SD49		
100	100	104,0	2,0	104,0	2,0	293,0	30	211,5	30	267	125	70	11,0	SD50-SD50					

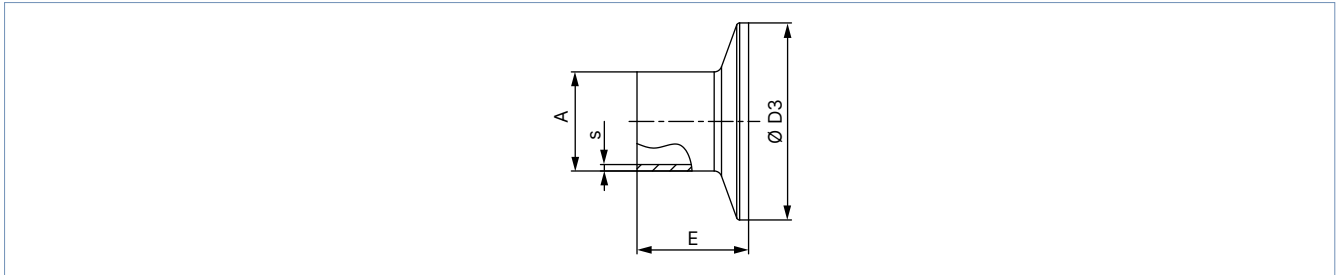
1) Diese Angaben sind Bestandteile des Produktschlüssels (siehe „8.3. Bürkert-Produktanfrage-Formular“ auf Seite 25).

DTS 1000516530 DE Version: M Status: RL (released | freigegeben | valide) printed: 28.04.2026

### 4.3. T-Gehäuse mit Clamp-Anschluss

**Hinweis:**

- Angaben in mm, sofern nicht anders angegeben
- Die Clamp-Maße sind zu den Schweißanschlussmaßen hinzuzurechnen.



Leitungsanschluss		A	s	D3	E	Produktschlüssel <sup>1)</sup>
[mm]	[Zoll]					
<b>DIN 32676 Reihe A (DIN-Rohr)</b>						
10	–	13	1,5	34	18	TD41
15	–	19	1,5	34	18	TD42
20	–	23	1,5	34	18	TD43
25	–	29	1,5	50,5	21,5	TD44
32	–	35	1,5	50,5	21,5	TD45
40	–	41	1,5	50,5	21,5	TD46
50	–	53	1,5	64	21,5	TD47
65	–	70	2	91	28	TD48
80	–	85	2	106	28	TD49
100	–	104	2	119	28	TD50
<b>DIN 32676 Reihe B (ISO-Rohr)</b>						
8	–	13,5	1,6	25	28,6	TC40
8	–	13,5	1,6	34 <sup>2.)</sup>	28,6	TC51 <sup>2.)</sup>
10	–	17,2	1,6	34 <sup>2.)</sup>	28,6	TC41 <sup>2.)</sup>
15	–	21,3	1,6	34 <sup>2.)</sup>	28,6	TC42 <sup>2.)</sup>
15	–	21,3	1,6	50,5	28,6	TC52
20	–	26,9	1,6	50,5	28,6	TC43
25	–	33,7	2	50,5	28,6	TC44
32	–	42,4	2	50,5 <sup>2.)</sup>	28,6	TC45 <sup>2.)</sup>
40	–	48,3	2	64	28,6	TC46
50	–	60,3	2	77,5	28,6	TC47
65	–	76,1	2	91	28,6	TC48
80	–	88,9	2,3	106	28,6	TC49
100	–	114,3	2,3	130	28,6	TC50
<b>ASME BPE</b>						
8	1/4"	6,35	0,89	25	28,6	TG50
10	3/8"	9,53	0,89	25	28,6	TG01
15	1/2"	12,7	1,65	25	28,6	TG02
20	3/4"	19,05	1,65	25	28,6	TG03
25	1"	25,4	1,65	50,5	28,6	TG04
40	1 1/2"	38,1	1,65	50,5	28,6	TG05
50	2"	50,8	1,65	64	28,6	TG06
65	2 1/2"	63,5	1,65	77,5	28,6	TG07
80	3"	76,2	1,65	91	28,6	TG08
100	4"	101,6	2,11	119	28,6	TG09

1.) Diese Angaben sind Bestandteile des Produktschlüssels (siehe „8.3. Bürkert-Produktanfrage-Formular“ auf Seite 25).

2.) Von der Norm abweichend, da anderer Clamp-Außendurchmesser

DTS 1000516530 DE Version: M Status: RL (released | freigegeben | valide) printed: 28.04.2026

## 5. Produktanschlüsse

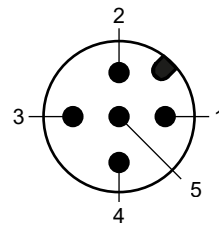
### 5.1. Elektrische Anschlüsse

**Hinweis:**

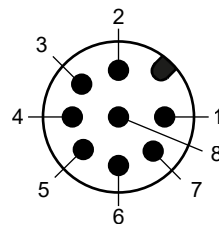
Zur Klemmenbelegung für die Anschlussvariante Kabelverschraubung mit Anschlussklemmen siehe **Bedienungsanleitung Typ 3324** ▶

#### Beschreibung Rundsteckverbinder

##### AG2-Variante

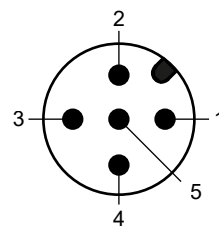


X3 – Rundstecker M12, 5-polig, A-codiert  
Betriebsspannung AG2 und bÜS/CANopen

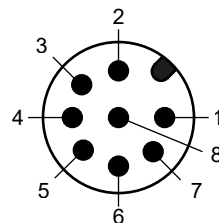


X1 – Rundstecker M12, 8-polig, A-codiert  
Ein- und Ausgangssignale

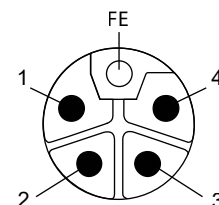
##### AG3-Variante



X3 – Rundstecker M12, 5-polig, A-codiert  
bÜS/CANopen

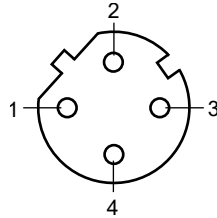


X1 – Rundstecker M12, 8-polig, A-codiert  
Ein- und Ausgangssignale



X4 – Rundstecker M12, 5-polig, L-codiert  
Aktorversorgung AG3

**Feldbus-Gateway (Option)**



X7 – Rundbuchse M12, 4-polig, D-codiert, Feldbusanschluss (2 Port Ethernet Switch)

Folgende Rundsteckverbinder werden abhängig von der Gerätevariante verwendet:

Rundsteckverbinder	AG2			AG3		
	Elektrische Variante			Elektrische Variante		
	Binär mit Digitaleingang (bÜS-Service-schnittstelle)	Mit Feldbus-Gateway	bÜS/CANopen	Binär mit Digitaleingang (bÜS-Service-schnittstelle)	Mit Feldbus-Gateway	bÜS/CANopen
	0...5 V (log „0“) 10...30 V (log „1“)	für Protokolle EtherNet/IP, PROFINET, Modbus TCP, EtherCAT		0...5 V (log „0“) 10...30 V (log „1“)	für Protokolle EtherNet/IP, PROFINET, Modbus TCP, EtherCAT	
X1	X	–	–	X	–	–
X3	X	X	X	–	X	X
X4	–	–	–	X	X	X
X7	–	X	–	–	X	–

X = vorhanden  
– = nicht vorhanden

**Rundsteckverbinder mit Belegung**

**Ein- und Ausgangssignale**

X1 – Rundstecker M12, 8-polig, A-codiert	Pin	Belegung
	1	Digitaleingang +
	2	GND für Digitaleingang und Digitalausgänge
	3	Digitalausgang 2 +
	4	Digitalausgang 1 +
	5	Nicht anschließen
	6	Nicht anschließen
	7	Nicht anschließen
	8	Nicht anschließen

**Betriebsspannung AG2 und būs/CANopen**

X3 – Rundstecker M12, 5-polig, A-codiert	Pin	Belegung
	1	CAN Shield / Schirm
	2	Betriebsspannung 24 V DC ± 10 %
	3	GND / CAN_GND
	4	CAN_H
	5	CAN_L

**Betriebsspannung AG3**

X4 – Rundstecker M12, 5-polig, L-codiert	Pin	Belegung
	1	Betriebsspannung 24 V DC ± 10 %
	2	Nicht anschließen
	3	GND
	4	Nicht anschließen
	FE	Funktionserde, verbunden mit Gehäuse

**Feldbusanschluss**

X7 – Rundbuchse M12, 4-polig, D-codiert	Pin	Belegung
	1	Transmit +
	2	Receive +
	3	Transmit -
	4	Receive -

DTS 1000516530 DE Version: M Status: RL (released | freigegeben | valide) printed: 28.04.2026

## 6. Leistungsbeschreibungen

### 6.1. Einsatzgrenzen

**Hinweis:**

Bei Gerätevarianten mit Zulassungen oder Konformitäten können sich gegebenenfalls abweichende technische Einsatzgrenzen (Temperatur, Druck) ergeben. Beachten Sie die entsprechende zulassungsrelevante Dokumentation.

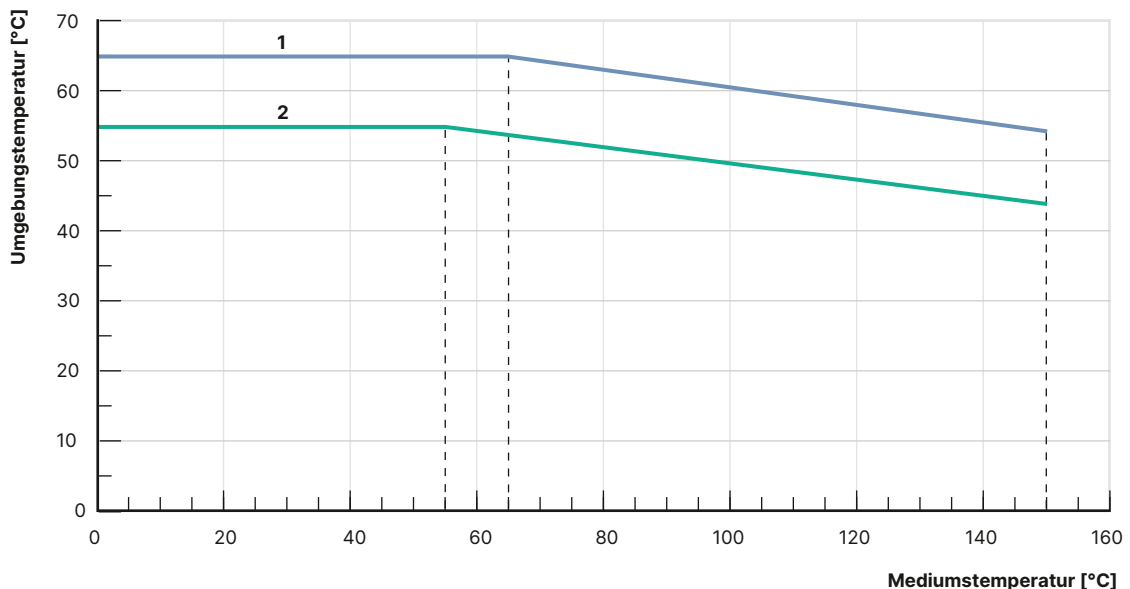
**Mediumsdruck**

Membrangröße	Antriebsgröße	Betriebsdruck max. für Dichtwerkstoff		
		EPDM, FKM	PTFE/EPDM, advanced PTFE/EPDM (EU)	Laminat aus GYLON® und EPDM (ER)
	[N]	[bar]	[bar]	[bar]
8	N (AG2 / 2500 N)	10	10	10
15		10	10	10
20		10	10	10
25		10	10	10
32		8	5,5	5,5
40		4	2,5	2,5
40	S (AG3 / 11500 N)	10	10	10
50		10	10	10
65		10	6	6
80		6	2,5	6
100		3,5	–	–

**Einsatzgrenzen Umgebungs- und Mediumstemperatur**

Die maximale zulässige Temperatur für die Umgebung und das Medium stehen in Abhängigkeit zueinander. Die zulässigen Maximaltemperaturen der Gerätevarianten können aus den Kennlinien des Temperaturdiagramms ermittelt werden.

**Temperaturdiagramm AG2**

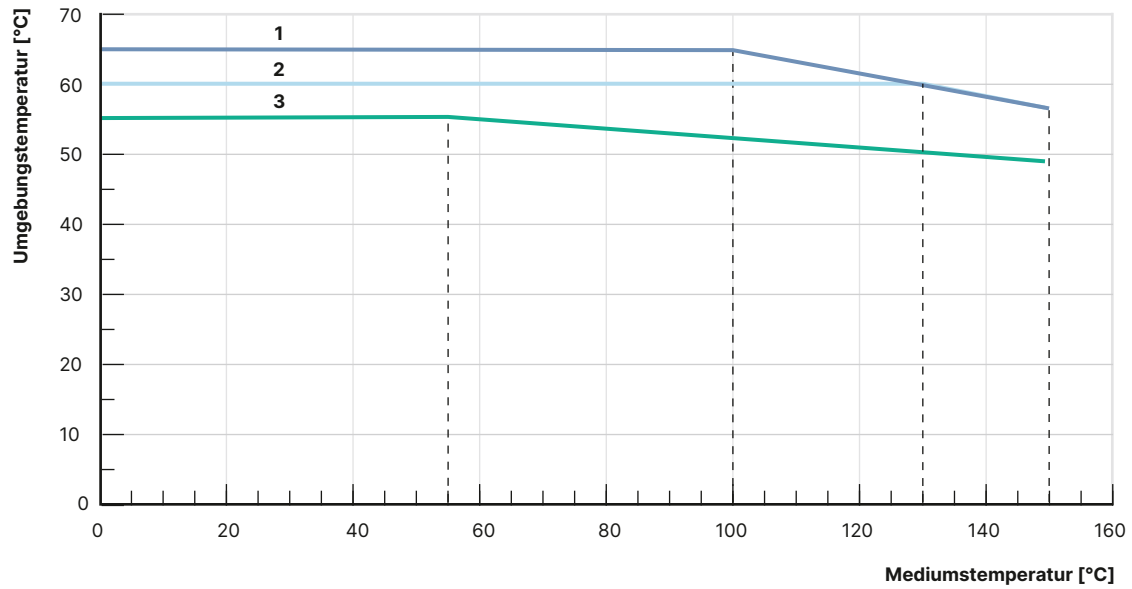


Nr.	Beschreibung
1	Geräte ohne Modul
2	Geräte mit Energiespeicher SAFEPOS energy-pack <sup>1)</sup> oder mit Feldbus-Gateway

1.) Die Lebensdauer des Energiespeicher SAFEPOS energy-pack ist von der Mediumstemperatur und der Umgebungstemperatur abhängig.

DTS 1000516530 DE Version: M Status: RL (released | freigegeben | valide) printed: 28.04.2026

Temperaturdiagramm AG3



Nr.	Beschreibung
1	Geräte ohne Modul
2	Geräte mit Energiespeicher SAFEPOS energy-pack <sup>1)</sup>
3	Geräte mit Feldbus-Gateway

1.) Die Lebensdauer des Energiespeicher SAFEPOS energy-pack ist von der Mediumstemperatur und der Umgebungsstemperatur abhängig.

## 6.2. Elektrische Ansteuerung und Schnittstellen

### Schnittstellen-Diagramm

Die Stellung des Antriebs wird entsprechend des Stellungssollwerts geregelt. Der Stellungssollwert wird entweder durch ein eXternes Normsignal oder über einen Feldbus (digital) vorgegeben.

### Analoge Ansteuerung

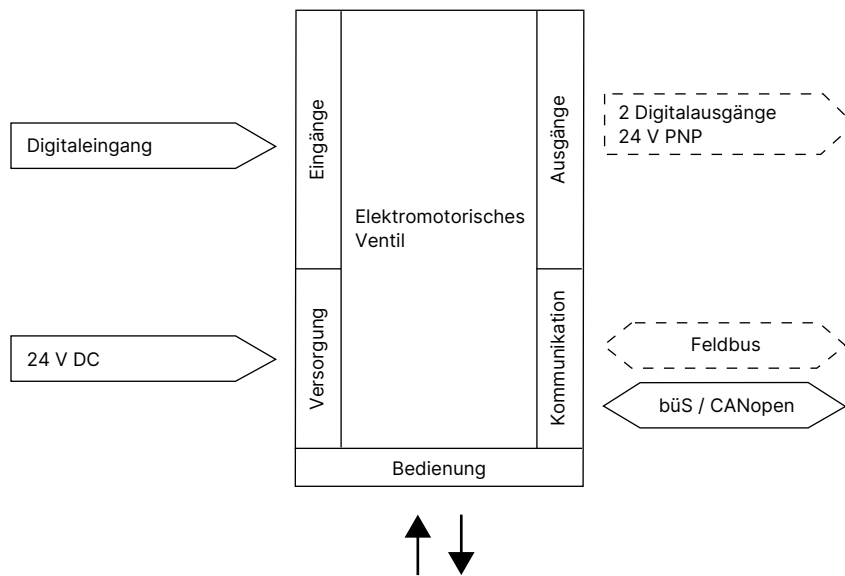
Für die analoge Ansteuerung stehen je 2 Varianten für die Ein- und Ausgänge und die Anschlusschnittstelle zur Verfügung.

### Ein- und Ausgänge:

- 1 digitaler Eingang, 2 digitale Ausgänge

### Schnittstelle:

- Kabelverschraubung mit Anschlussklemmen (nur AG2)
- Rundsteckverbinder M12 (Option)



**Hinweis:**  
Optionale Ausgänge sind gestrichelt dargestellt.

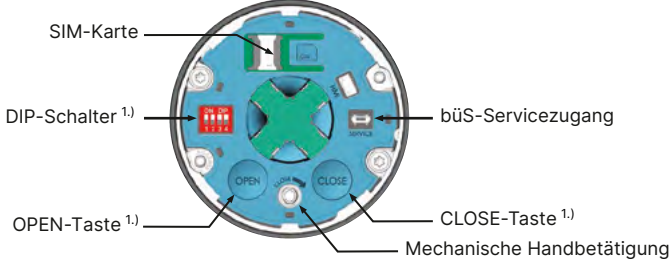
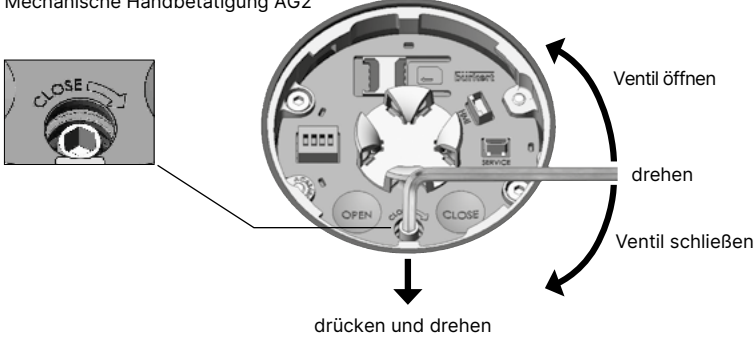
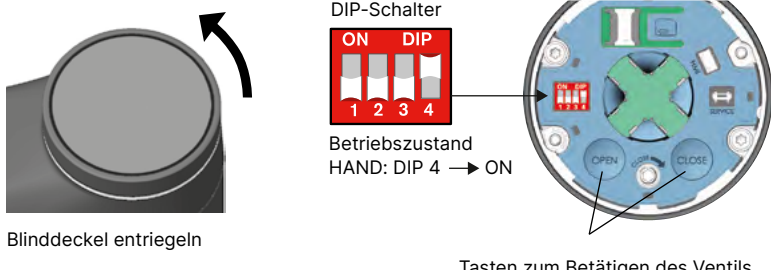
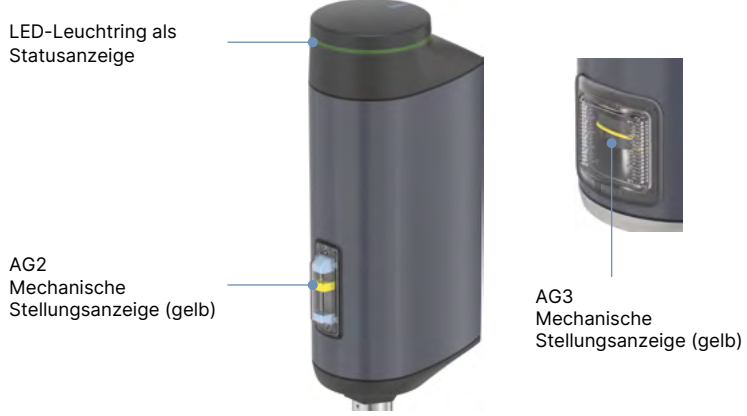
Ansteuerungsdaten	
Eingang digital	0...5 V = log „0“, 10...30 V = log „1“, invertierter Eingang entsprechend umgekehrt
Ausgang digital (Option)	Strombegrenzung 100 mA
Kommunikation	
Kommunikationsschnittstelle (bÜS)	Anschluss an PC über USB-bÜS-Interface-Set
Kommunikations-Software (bÜS)	Bürkert Communicator, siehe <b>Typ 8920</b> ▶

## 7. Produktmerkmale und -aufbau

### 7.1. Produktmerkmale

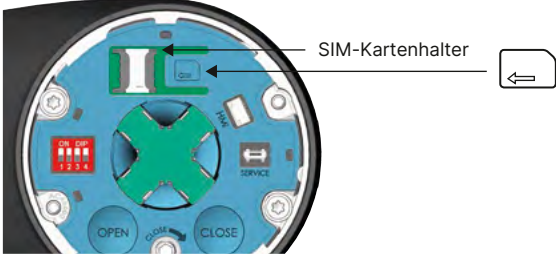

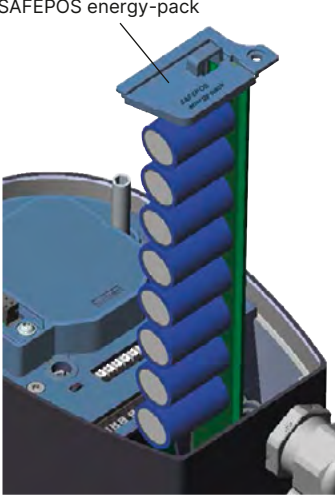


**Hinweis**

Weitere Informationen entnehmen Sie der **Bedienungsanleitung Typ 3324** ▶.

<p><b>Bedienung</b></p>	
<p><b>Geräte ohne Display-Modul</b> Die Grundfunktionen werden über 4 DIP-Schalter und 2 Tasten bedient. Diese befinden sich unter dem Blinddeckel, der durch Drehen von Hand entfernt werden kann. Über die bÜS-Serviceschnittstelle kann das Gerät zudem mit der Software Bürkert Communicator detailliert konfiguriert werden.</p> <p>Dazu ist das als Zubehör erhältliche USB-bÜS-Interface-Set erforderlich (siehe „8.4. Bestelltabelle Zubehör“ auf Seite 26).</p>	<p><b>Blinddeckel demontiert</b></p>  <p>1.) Nicht funktionsfähig bei Geräten mit Display-Modul. Das Display muss zur Bedienung verwendet werden.</p>
<p><b>Betätigung</b></p>	
<p><b>Mechanische Handbetätigung</b> Die Handbetätigung zum mechanischen Verfahren des Ventils befindet sich bei AG2 unter dem Blinddeckel oder Display-Modul und bei AG3 unter dem Druckausgleichselement. Sie stellt auch bei Ausfall der Versorgungsspannung die Möglichkeit zum Verfahren des Antriebs sicher.</p>	<p><b>Mechanische Handbetätigung AG2</b></p> 
<p><b>Elektrische Handbetätigung</b> Die elektrische Handbetätigung zum Verfahren erfolgt über zwei Tasten unter dem Blinddeckel.</p>	
<p><b>Anzeigelemente</b></p>	
<p><b>Anzeige 360°-LED-Leuchtring</b> Zur Anzeige des Gerätezustandes, der Ventilendstellung und des Betriebszustandes ist ein gut sichtbarer 360°-LED-Leuchtring am Blinddeckel oder Display-Modul angebracht. Der LED-Leuchtring leuchtet, blinkt oder blitzt in einer oder wechselnden Farben, abhängig vom eingestellten LED-Modus.</p> <p>Mechanische Stellungsanzeige: Die mechanische Stellungsanzeige zeigt auch bei Ausfall der Versorgungsspannung die aktuelle Ventilposition an.</p>	

DTS 1000516530 DE Version: M Status: RL (released | freigegeben | valide) printed: 28.04.2026

DTS 1000516530 DE Version: M Status: RL (released | freigegeben | valide) printed: 28.04.2026

Datenübertragung (Option)		
<p><b>SIM-Karte (Option)</b> Mit der optional erhältlichen SIM-Karte können gerätespezifische Werte und Benutzereinstellungen gespeichert und schnell auf ein anderes Gerät übertragen werden.</p>	 <p>SIM-Kartenhalter</p>	
<p><b>büS-Serviceschnittstelle</b> Die büS-Serviceschnittstelle verbindet das Gerät mit der Software Bürkert Communicator auf einem PC, Laptop oder Smartphone. Von dort aus kann eine Konfiguration des Geräts oder Fehlerdiagnose durchgeführt werden.</p>	 <p>büS-Serviceschnittstelle Anschluss für CAN-Adapter bzw. USB-büS-Interface-Set</p>	
Sicherheitsstellung über Energiespeicher (Option)		
<p><b>AG2</b></p> <p>Das Anfahren einer Sicherheitsstellung bei Spannungsunterbrechung wird mit dem optionalen Energiespeicher SAFEPOS energy-pack realisiert. Die gewünschte Position wird über das Menü eingestellt. Hier kann neben den Endlagen (offen/geschlossen) jede beliebige Zwischenposition definiert werden. Bei dem Energiespeicher handelt es sich um ein Verschleißteil mit einer Lebensdauer von bis zu 10 Jahren, je nach Einsatzbedingungen. Die Leistung des Energiespeichers wird überwacht und ein bevorstehendes Ende der Lebensdauer als Warnung angezeigt. Der Speicher ist als Steckmodul ausgeführt, um den Austausch zu erleichtern. Ohne Energiespeicher bleibt das Ventil in der zuletzt eingenommenen Position stehen.</p> <p>Der Energiespeicher ist nach maximal 120 Sekunden (abhängig von den Einsatzbedingungen) voll aufgeladen und betriebsbereit.</p> <p>Der Energiespeicher ist im Feld nicht nachrüstbar.</p>	 <p>SAFEPOS energy-pack</p>	 <p>SAFEPOS energy-pack</p>
Feldbus: EtherNet/IP, PROFINET, Modbus TCP, EtherCAT (Option)		
<p>Das Feldbus-Gateway für EtherNet/IP, PROFINET, Modbus TCP und EtherCAT ist in ein Zusatzmodul integriert. Es besitzt 2 Feldbusanschlüsse mit 4-poligen Rundsteckverbindern M12. Unter dem Gateway-Gehäusedeckel befinden sich die Schnittstellen für den Feldbusanschluss und die Status-LEDs. Die zum Einbinden in ein Netzwerk notwendige Konfiguration des Ethernet-Teilnehmers kann über einen Webserver vorgenommen werden.</p> <p>Das Gateway ist im Feld nicht nachrüstbar.</p>	 <p>Feldbus-Gateway</p> <p>Feldbusanschluss M12 (X7) (2 Port Ethernet Switch)</p>	

## 7.2. Produktaufbau

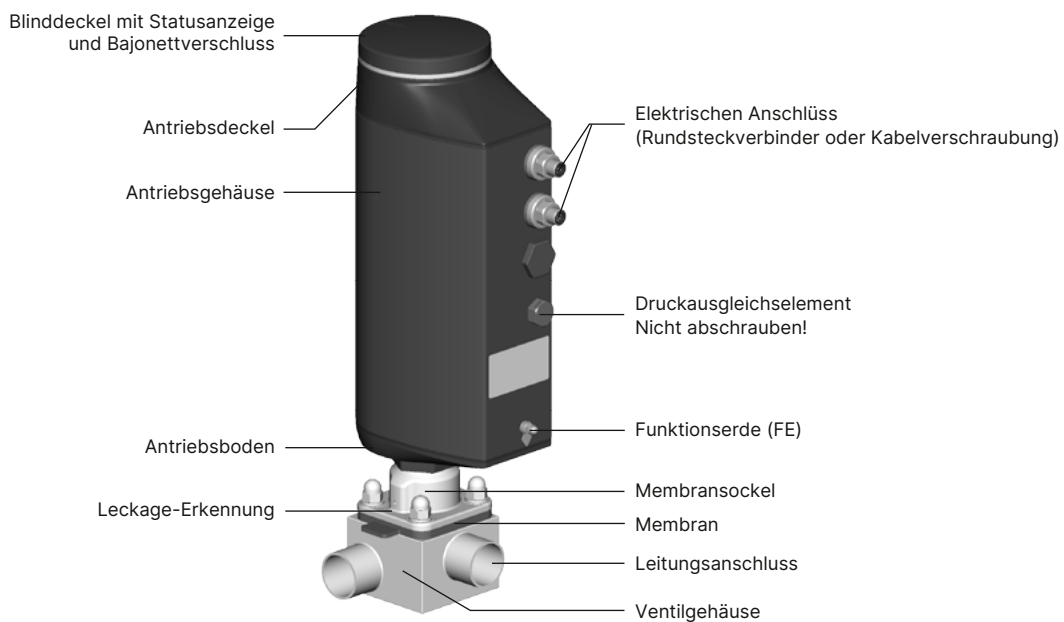
Der elektromotorische Linearantrieb besteht aus einem bürstenlosen Gleichstrommotor, einem Getriebe und einem Spindelsystem, das die Kraft auf das Schließelement überträgt. Die integrierte Ansteuerungselektronik wird entweder über Normsignale oder über einen Feldbus (digital) angesteuert. Als Reglervariante stehen ein Stellungsregler und ein Prozessregler zur Verfügung. Der elektromotorische Linearantrieb ist so ausgelegt, dass er einen optimalen Wirkungsgrad besitzt. Gleichzeitig hält er im stromlosen Stillstand auch beim maximal angegebenen Mediumsdruck das Ventil dicht und in Position. Optional gibt es für das Gerät den Energiespeicher SAFEPOS energy-pack. Er versorgt bei einem Ausfall der Versorgungsspannung den Antrieb mit der notwendigen Energie, um das Ventil in die gewünschte, über das Menü einstellbare Stellung zu bringen.

Die Ventilstellung kann auf 2 Arten manuell verändert werden. Entweder über die elektrische Handbetätigung oder über eine mechanische Handbetätigung, wenn keine Versorgungsspannung vorhanden ist. Das Gerät kann entweder über 2 kapazitive Tasten und 4 DIP-Schalter oder optional an einem Display eingestellt und bedient werden. Zusätzlich gibt es immer die Möglichkeit, das Gerät über die bÜS-Service-schnittstelle und unter Verwendung der Software Bürkert Communicator zu bedienen.

Das intelligente Prozessventil Typ 3324 bietet dem Betreiber Möglichkeiten zur Prozessüberwachung, Ventildiagnose und vorbeugenden Wartung. Interne Messungen zum Betriebszustand werden ausgewertet und ggf. als Warnung oder Fehlermeldung ausgegeben. Diese signalisieren beispielsweise unzulässige Umgebungs- und Prozessbedingungen, Funktionsabweichungen an Komponenten oder den Zustand des Energiespeichers.

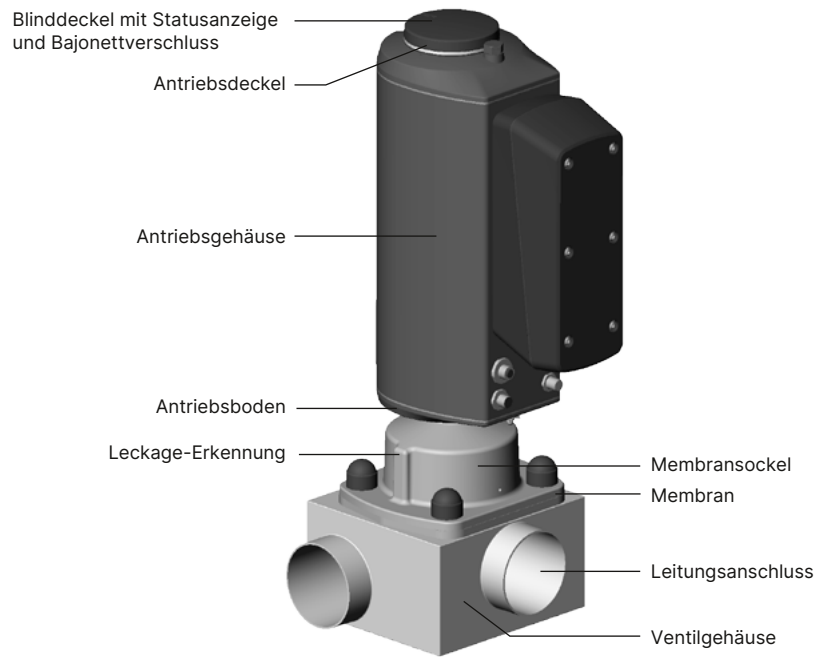
Für eine gute Membranlebensdauer wird die Antriebskraft an die Membrangröße angepasst. Sie kann außerdem an die Betriebsbedingungen angepasst werden, um optimale Standzeiten zu erreichen.

### Aufbau des elektromotorischen Membranventils Typ 3324 AG2



DTS 1000516530 DE Version: M Status: RL (released | freigegeben | valide) printed: 28.04.2026

**Aufbau des elektromotorischen Membranventils Typ 3324 AG3**



## 8. Bestellinformationen

### 8.1. Bürkert eShop



#### Bürkert eShop – Bequem bestellt und schnell geliefert

Sie möchten Ihr gewünschtes Bürkert-Produkt oder Ersatzteil schnell finden und direkt bestellen? Unser Onlineshop ist rund um die Uhr für Sie erreichbar. Melden Sie sich gleich an und nutzen Sie die Vorteile.

[Jetzt online einkaufen](#)

### 8.2. Bürkert-Produktfilter



#### Bürkert-Produktfilter – Schnell zum passenden Produkt

Sie möchten anhand Ihrer technischen Anforderungen einfach und bequem selektieren? Nutzen Sie den Bürkert-Produktfilter und finden Sie unseren passenden Artikel für Ihre Anwendung.

[Jetzt Produkte filtern](#)

### 8.3. Bürkert-Produktanfrage-Formular



#### Bürkert-Produktanfrage-Formular – Ihre Anfrage schnell und kompakt

Sie möchten anhand Ihrer technischen Anforderungen eine gezielte Produkthanfrage stellen? Nutzen Sie hierfür unser Produkthanfrage-Formular. Dort finden Sie alle für Ihren Bürkert-Ansprechpartner relevanten Informationen. So können wir Sie optimal beraten.

[Jetzt Formular ausfüllen](#)

DTS 1000516530 DE Version: M Status: RL (released | freigegeben | valide) printed: 28.04.2026

### 8.4. Bestelltabelle Zubehör

**Hinweis:**

Bei Gerätevarianten mit Zulassungen oder Konformitäten ist für den bestimmungsgemäßen Gebrauch möglicherweise weiteres Zubehör erforderlich. Beachten Sie die entsprechende zulassungsrelevante Dokumentation.

**Standardzubehör**

Beschreibung	Artikel-Nr.
SIM-Karte zur Datenübertragung zwischen Geräten	291773
Haltevorrichtung für Leitungsanschluss DN 08...DN 40 <sup>1)</sup>	697473
Blinddeckel aus Kunststoff	277881
Verschleißteil Energiespeicher SAFEPOS energy-pack (AG2)	285834

1.) Bei Membrangröße 08 ist die Haltevorrichtung im Lieferumfang enthalten.

**Zubehör Kabel**

**Hinweis:**

Für den Anschluss an ein büS/CANopen-Netzwerk siehe „Zusatzanleitung | Verkabelungsleitfaden büS/EDIP“ auf unserer Website unter „Bedienungsanleitung“, **Typ 3324** ▶.

Anschlusskabelreibung	Artikel-Nr.
M12-Rundbuchse mit Kabel, 4-polig, A-codiert, Kabellänge: 5 m, für X3, Betriebsspannung AG2 (ohne Kommunikation)	918038
M12-Rundbuchse mit Kabel, 8-polig, A-codiert, Kabellänge: 2 m, für X1, Ein- und Ausgangssignale	919061
M12-Rundstecker mit Kabel, 4-polig, D-codiert auf M12-Stecker gerade, Kabellänge: 5 m, für X7, Feldbusanschluss	775043
M12-Rundstecker mit Kabel, 4-polig, D-codiert auf Stecker RJ45, Kabellänge: 5 m, für X7, Feldbusanschluss	775053

**Zubehör Bürkert**

**Hinweis:**

- Für den Anschluss an ein büS/CANopen-Netzwerk siehe „Zusatzanleitung | Verkabelungsleitfaden büS/EDIP“ auf unserer Website unter „Bedienungsanleitung“, **Typ 3324** ▶.
- Ausführliche Zubehörtabellen, siehe „Zusatzanleitung | Verkabelungsleitfaden büS/EDIP“ auf unserer Website unter „Bedienungsanleitung“, **Typ 3324** ▶.

Beschreibung	Artikel-Nr.
Software Bürkert Communicator, Typ 8920	<b>Typ 8920</b> ▶
USB-büS-Interface Set 1 (Typ 8923)	772426
USB-büS-Interface Set 2 (Typ 8923)	772551
büS-Adapter für büS-Serviceschnittstelle (M12 auf büS-Serviceschnittstelle Micro-USB), Kabellänge: 0,3 m	774931

DTS 1000516530 DE Version: M Status: RL (released | freigegeben | valide) printed: 28.04.2026