









Elektromotorisches 2/2-Wege Membranventil (Auf/Zu)

- Sicherheitsstellung durch Energiespeicher
- Einstellbare Antriebskraft
- Diagnose Funktionen und Feldbusanbindung
- Produktberührte Oberflächen von Ra ≤ 0.38 µm...1.6 µm (wahlweise elektropoliert)
- Verfügbar in Anschlussnennweiten DN 06...DN 100

Im Datenblatt beschriebene Produktvarianten können von der Produktdarstellung und -beschreibung abweichen.

Kombinierbar mit

	Typ SV02 Membranen	▶
	Typ ME61 EDIP Prozess Display	▶
	Typ ME63 Industrial Ethernet Gateway, IP65/ IP67/ IP69k	▶
	Typ ME43 Feldbus-Gateway	▶
	Typ 8098 FLOWave SAW-Durchfluss- messer	▶
	Typ BUPLUS Service, Wartung und Inbetriebnahme	▶

Typ-Beschreibung

Das fremdgesteuerte Membranventil Typ 3323 besteht aus einem elektrisch gesteuerten Linearantrieb (Auf/Zu), einer Membran und einem 2/2-Wege Ventilgehäuse. Der elektrische Antrieb mit Kugelumlaufspindel gewährleistet den Einsatz unter hygienischen oder aggressiven Umgebungsbedingungen. Die strömungsgünstigen und tottraumarmen Ventilgehäuse ermöglichen hohe Durchflusswerte und vielfältige Einsatzmöglichkeiten. Die Sicherheitsstellung wird bei Energieausfall über einen optionalen Energiespeicher gewährleistet. Mittels eines 360°-LED-Leuchtrings erfolgt die Positionsanzeige. Zum Schutz der Membranen verfügt der Antrieb über eine Antriebskraftanpassung. Ein entsprechender hoher IP-Schutz IP65/IP67 sorgt für ausreichenden Spritzschutz. Der elektromotorische Antrieb des Membranventils mit Kugelumlaufspindel verfährt mit besonders hoher Geschwindigkeit von bis zu 4 mm/s in die gewünschte Endposition. Darüber hinaus ist das Ventil noch zusätzlich mit einer mechanischen Stellungsanzeige und einem entsprechenden Explosionsschutz ATEX/II 3G Ex ec IIC T4 Gc/II 3D Ex tc IIIC T135 °C Dc ausgestattet.

Inhaltsverzeichnis

1. Allgemeine technische Daten	4
2. Zulassungen und Konformitäten	6
2.1. Allgemeine Hinweise.....	6
2.2. Konformität	6
2.3. Normen.....	6
2.4. Explosionsschutz.....	6
2.5. Nordamerika (USA/Kanada)	6
2.6. Lebensmittel und Getränke/Hygiene	7
2.7. Sonstige.....	7
Sauerstoff.....	7
TA Luft.....	7
3. Werkstoffe	8
3.1. Bürkert resistApp.....	8
3.2. Druck-Temperatur-Diagramm für Kunststoffgehäuse	8
3.3. Werkstoffangaben.....	9
3.4. Beispiel für lieferbare Membranwerkstoffe.....	9
4. Abmessungen	10
4.1. Antrieb	10
AG2.....	10
AG3.....	11
4.2. Ventilgehäuse aus Schmiedestahl (VS) mit Schweißanschluss.....	12
4.3. Ventilgehäuse aus Schmiedestahl (VS) mit Clamp-Anschluss	14
4.4. Rohrumformgehäuse (VP) mit Schweißanschluss	16
4.5. Rohrumformgehäuse (VP) mit Clamp-Anschluss	17
4.6. Rohrumformgehäuse (VP) mit Gewindeanschluss.....	18
4.7. Rohrumformgehäuse (VP) mit Flanschanschluss.....	19
4.8. Ventilgehäuse aus Guss (VG) mit Schweißanschluss.....	20
4.9. Ventilgehäuse aus Guss (VG) mit Clamp-Anschluss.....	22
4.10. Ventilgehäuse aus Kunststoff (PV, PP, PD) mit Klebe- und Schweißstutzen.....	23
4.11. Ventilgehäuse aus Kunststoff (PW, PV, PP, PD) mit Klebe- und Schweißmuffe.....	25
4.12. Ventilgehäuse aus Kunststoff (PV, PP, PD) mit Flanschanschluss.....	28
5. Leistungsbeschreibungen	30
5.1. Fluidische Daten	30
Durchflusseigenschaften	30
Ventilgehäuse aus Kunststoff (PW, PV, PP, PD)	31
5.2. Einsatzgrenzen.....	32
Mediumsdruck.....	32
Einsatzgrenzen Umgebungs- und Mediumstemperatur.....	32
5.3. Elektrische Ansteuerung und Schnittstellen.....	34
Schnittstellen-Diagramm.....	34
6. Produktmerkmale und -aufbau	35
6.1. Produktmerkmale	35
6.2. Produktaufbau.....	38
Aufbau des elektromotorischen Membranventils Typ 3323 AG2	38
Aufbau des elektromotorischen Membranventils Typ 3323 AG3	39

DTS 1000305869 DE Version: W Status: RL (released | freigegeben | valide) printed: 30.01.2025

7. Bestellinformationen	40
7.1. Bürkert eShop	40
7.2. Bürkert Produktfilter	40
7.3. Bürkert Produkthanfrage-Formular	40
7.4. Bestelltabelle Zubehör	41
Standardzubehör	41
Zubehör Kabel	41
Zubehör Bürkert	41

DTS 1000305869 DE Version: W Status: RL (released | freigegeben | validé) printed: 30.01.2025

1. Allgemeine technische Daten

Hinweis:

- AG2: Antriebsgröße 2 mit einer Nennkraft von 2500 N für Membrangröße 8...40
- AG3: Antriebsgröße 3 mit einer Nennkraft von 11500 N für Membrangröße 40...100

Produkteigenschaften	
Abmessungen	Weitere Informationen entnehmen Sie dem Kapitel „4. Abmessungen“ auf Seite 10.
Werkstoff	
Ventilgehäuse aus Schmiedestahl (VS) ¹⁾	Geschmiedeter Edelstahl 1.4435 nach BN2 DIN EN 10222 - 5, F316L nach ASTM A182/A182 m und 316L nach ASME BPE
Edelstahl Blockmaterial (VI etc.) ¹⁾	Edelstahl-Blockmaterial 1.4435 nach BN2 und 316L nach ASME BPE Tabelle DT- 3
Rohrumformgehäuse (VP) ¹⁾	Edelstahlrohr 1.4435-BN2 / UNS S31603 (316L) nach DIN 11866, ASTM A269 / A270, DIN EN 10217 - 7 / 10216 - 5
Ventilgehäuse aus Guss (VG) ¹⁾	Edelstahl-Feinguss 1.4435 / 316L
Ventilgehäuse aus Kunststoff (PW, PV, PP, PD) ¹⁾	PVC-C, PVC-U, PP, PVDF
Bauart	Membran-Auf/Zu-Ventil
Membran	EPDM (AD) ¹⁾ , PTFE/EPDM (EA) ¹⁾ , Advanced PTFE/EPDM (EU) ¹⁾ , Laminat aus GYLON® und EPDM (ER) ¹⁾
Membrangröße	8...100, bei Kunststoffgehäuse 15...100
Standardoberflächengüte ²⁾	
Ventilgehäuse aus Schmiedestahl (VS) ¹⁾	Innen elektropoliert: Ra ≤ 0,38 µm (NO17) ¹⁾ (ASME BPE SF4/DIN HE4) (außen Schmiedeoberfläche, elektropoliert) Innen mechanisch poliert: Ra ≤ 0,5 µm (NO14) ¹⁾ (ASME BPE SF1) (außen Schmiedeoberfläche)
Edelstahl Blockmaterial (VI etc.) ¹⁾	Innen elektropoliert: Ra ≤ 0,38 µm (NO17) ¹⁾ (ASME BPE SF4/DIN HE4) (außen elektropoliert) Innen mechanisch poliert: Ra ≤ 0,5 µm (NO14) ¹⁾ (ASME BPE SF1) (außen mechanisch bearbeitet)
Rohrumformgehäuse (VP) ¹⁾	Innen elektropoliert: Ra ≤ 0,38 µm (NO17) ¹⁾ (ASME BPE SF4/DIN HE4) (außen elektropoliert) Innen glasperlengestrahlt: Ra ≤ 1,6 µm (NO05) ¹⁾ (außen glasperlengestrahlt)
Ventilgehäuse aus Guss (VG) ¹⁾	Innen elektropoliert: Ra ≤ 0,6 µm (NO16) ¹⁾ (ASME BPE SF6) ³⁾ (außen Gussoberfläche, elektropoliert) ³⁾ Innen mechanisch poliert: Ra ≤ 0,76 µm (NO06) ¹⁾ (ASME BPE SF3/DIN H2) (außen Gussoberfläche)
Sicherheitsstellung bei Energieausfall	Mit Energiespeicher SAFEPOS energy-pack: geöffnet, geschlossen oder frei programmierbar Ohne Energiespeicher SAFEPOS energy-pack: verblockt in letzter Position
Lebensdauer Energiespeicher SAFEPOS energy-pack	Bis zu 10 Jahren (abhängig von Betriebsbedingungen)
Leistungsdaten	
Schließzeit	AG2: 1,5...4,5 s AG3: 5,7...12,0 s (Je nach Verfahrensgeschwindigkeit, Hub und Betriebsbedingungen)
Verfahrensgeschwindigkeit	4 mm/s (bei AG2 Antriebskraft 2500 N) 3 mm/s (bei AG3 Antriebskraft 11500 N)

DTS 1000305869 DE Version: W Status: RL (released | freigegeben | valide) printed: 30.01.2025

Elektrische Daten	
Betriebsspannung	24 V DC ± 10 % (maximale Restwelligkeit 10 %)
Betriebsstrom ^{3.)}	AG2: maximal 3 A (bei maximaler Last und inklusive 1 A Ladestrom des optionalen Energiespeicher SAFEPOS energy-pack) Bei minimaler Betriebstemperatur zusätzlich 2 A AG3: maximal 5 A (bei maximaler Last und inklusive Ladestrom des optionalen Energiespeicher SAFEPOS energy-pack) Bei minimaler Betriebstemperatur zusätzlich 6 A
Schutzklasse (DIN EN 61140)	III
Einschaltdauer	100 %
Standby-Verbrauch ^{3.)}	1...5 W
Kommunikation und Ansteuerung	
Digitaleingang für Stellungssignal	0...5 V (log „0“) 10...30 V (log „1“)
Feldbus (digital)	Bürkert-Systembus (bÜS) CANopen (Option) EtherNet/IP, PROFINET, Modbus TCP (Option über integriertes Gateway)
Mediendaten	
Betriebsmedium	Neutrale Gase und Flüssigkeiten, hochreine, sterile, aggressive oder abrasive Medien (siehe Beständigkeitstabelle ▶)
Mediumstemperatur	
EPDM (AD) ^{1.)}	- 10...+ 143 °C (Dampfsterilisation + 150 °C für 60 min)
PTFE/EPDM (EA) ^{1.)}	- 10...+ 130 °C (Dampfsterilisation + 140 °C für 60 min)
Advanced PTFE/EPDM (EU) ^{1.)}	- 5...+ 143 °C (Dampfsterilisation + 150 °C für 60 min)
Laminat aus GYLON® und EPDM (ER) ^{1.)}	- 5...+ 130 °C (Dampfsterilisation + 140 °C für 60 min)
Kunststoffgehäuse	Siehe „ 3.2. Druck-Temperatur-Diagramm für Kunststoffgehäuse “ auf Seite 8
Prozess-/Leitungsanschluss & Kommunikation	
Nennweite (Leitungsanschluss)	DN 06...DN 100 (1/8" ... 4")
Leitungsanschluss ^{2.)}	
Für Edelstahlgehäuse^{3.)}	
Schweißanschluss ^{2.)}	DIN EN ISO 1127 / ISO 4200 / DIN 11866 Reihe B DIN 11850 - 2 / DIN 11866 Reihe A / DIN EN 10357 Reihe A ASME BPE / DIN 11866 Reihe C
Clamp-Anschluss ^{2.)}	DIN 32676 Reihe A (DIN-Rohr) DIN 32676 Reihe B (ISO-Rohr) ASME BPE
Für Kunststoffgehäuse	
Klebe- und Schweißstutzen	DN 15...DN 50
Klebe- und Schweißmuffe	DN 15...DN 50
Losflansche	DN 15...DN 65
Festflansche	DN 80...DN 100
Elektrischer Anschluss	
Antrieb	Klemmleiste mit Kabelverschraubung (nur AG2), 2 x M20 oder 2 Rundstecker M12, 5-polig und 8-polig
Feldbus-Gateway	2 Rundbuchsen M12, 4-polig (nur bei Industrial Ethernet)
Zulassungen und Konformitäten	
Weitere Informationen entnehmen Sie dem Kapitel „ 2. Zulassungen und Konformitäten “ auf Seite 6.	
Reinigungsmittelbeständigkeit	Nach Ecolab-Prüfmethode: F&E/P3-E Nr. 40 - 1
Umgebung und Installation	
Umgebungstemperatur	- 10 °C...+ 65 °C ^{4.)} (ohne Energiespeicher SAFEPOS energy-pack) - 10 °C...+ 55 °C ^{4.)} (mit Energiespeicher SAFEPOS energy-pack) Derating siehe „ 5.2. Einsatzgrenzen “ auf Seite 32
Schutzart	IP65/IP67 (DIN EN 60529), NEMA 4X
Einbaulage	Beliebig, vorzugsweise Antrieb nach oben

1.) Diese Angaben sind Bestandteile des Produktschlüssels (siehe „**7.3. Bürkert Produktanfrage-Formular**“ auf Seite 40).
 2.) Weitere Zulassungen/Konformitätserklärung/Zertifikate sind auf Anfrage erhältlich.
 3.) Alle Werte beziehen sich auf eine Versorgungsspannung von 24 V bei + 25 °C.
 4.) Abhängig von der Mediumstemperatur, siehe Kapitel „**Einsatzgrenzen Umgebungs- und Mediumstemperatur**“ auf Seite 32

DTS 1000305869 DE Version: W Status: RL (released | freigegeben | valide) printed: 30.01.2025

2. Zulassungen und Konformitäten

2.1. Allgemeine Hinweise

- Die im Folgenden genannten Zulassungen bzw. Konformitäten müssen bei Anfragen zwingend genannt werden. Nur so kann sichergestellt werden, dass das Produkt alle vorgeschriebenen Eigenschaften erfüllt.
- Nicht alle bestellbaren Geräteausführungen können mit den genannten Zulassungen bzw. Konformitäten geliefert werden.



2.2. Konformität

Das Produkt ist konform zu den EU-Richtlinien entsprechend der EU-Konformitätserklärung.


2.3. Normen

Die angewandten Normen, mit denen die Konformität mit den EU-Richtlinien nachgewiesen wird, sind in der EU-Baumusterprüfbescheinigung und/oder der EU-Konformitätserklärung nachzulesen.

2.4. Explosionsschutz

Zulassung	Beschreibung
 	<p>Optional: Explosionsschutz (gültig für den variablen Code PX48) Als Kategorie- 3-Gerät geeignet für Zone 2/22.</p> <p>ATEX: BVS 17 ATEX E 117 X II 3G Ex ec IIC T4 Gc II 3D Ex tc IIIC T135 °C Dc</p> <p>IECEX: IECEX BVS 17.0100X Ex ec IIC T4 Gc Ex tc IIIC T135 °C Dc</p>

2.5. Nordamerika (USA/Kanada)

Zulassung	Beschreibung
	<p>Optional: Antrieb UL Listed für die USA und Kanada (gültig für den variablen Code PU11) Die Antriebe sind UL Listed für die USA und Kanada gemäß:</p> <ul style="list-style-type: none"> • UL 61010-1 (ELECTRICAL EQUIPMENT FOR MEASUREMENT, CONTROL, AND LABORATORY USE – Part 1: General Requirements) • CAN/CSA-C22.2 No. 61010-1

DTS 1000305869 DE Version: W Status: RL (released | freigegeben | valide) printed: 30.01.2025

2.6. Lebensmittel und Getränke/Hygiene

Konformität	Beschreibung
	3-A Sanitary Standards Inc. (gültig für den variablen Code PE05) Die Produkte entsprechen den 3-A Sanitary Standards Inc. (3-A SSI) gemäß Zertifikat.
FDA	FDA – Code of Federal Regulations Die Membranen aus den Werkstoffen EPDM (AD), PTFE/EPDM (EA), Advanced PTFE/EPDM (EU) und Laminat aus GYLON® und EPDM (ER) entsprechen in ihrer Zusammensetzung dem Code of Federal Regulations, veröffentlicht durch die FDA (Food and Drug Administration, USA).
USP	United States Pharmacopeial Convention (USP) Die Membranen aus den Werkstoffen EPDM (AD), PTFE/EPDM (EA), Advanced PTFE/EPDM (EU) und Laminat aus GYLON® und EPDM (ER) sind nach USP Class VI getestet.
	EG-Verordnung 1935/2004 des Europäischen Parlaments und des Rates Die Membranen aus den Werkstoffen EPDM (AD), PTFE/EPDM (EA), Advanced PTFE/EPDM (EU) und Laminat aus GYLON® und EPDM (ER) sind in ihrer Zusammensetzung für die Anwendung mit Lebensmitteln und Getränken geeignet (nach EG-Verordnung 1935/2004/EC).

2.7. Sonstige

Sauerstoff

Konformität	Beschreibung
	Optional: Eignung für Sauerstoff (gültig für den variablen Code NL02) Die Produkte sind für die Anwendung mit gasförmigem Sauerstoff geeignet, gemäß Herstellererklärung.

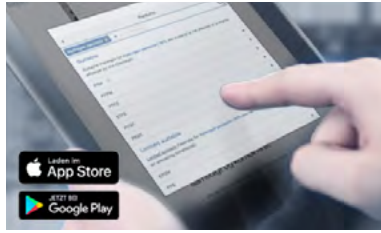
TA Luft

Konformität	Beschreibung
TA Luft	Technische Anleitung zur Reinhaltung der Luft (gültig für den variablen Code PM01)

DTS 1000305869 DE Version: W Status: RL (released | freigegeben | valide) printed: 30.01.2025

3. Werkstoffe

3.1. Bürkert resistApp



Bürkert resistApp – Beständigkeitstabelle

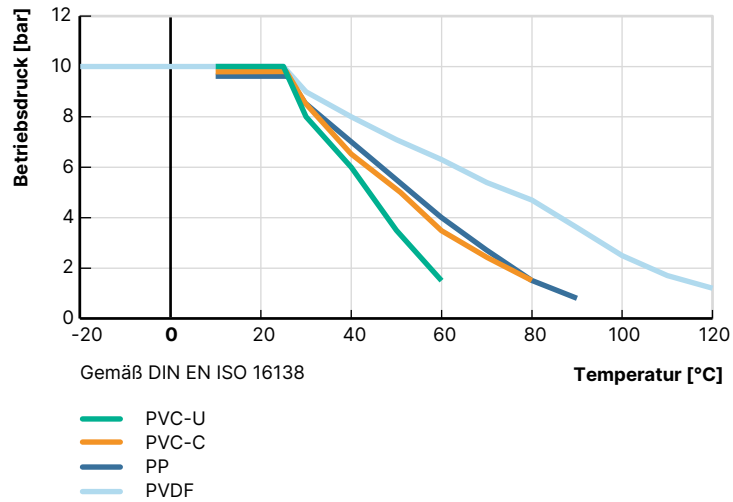
Sie möchten die Zuverlässigkeit und Langlebigkeit der Werkstoffe in Ihrem individuellen Anwendungsfall sicherstellen? Verifizieren Sie Ihre Kombination aus Medien und Werkstoffen auf unserer Website oder in unserer resistApp.

[Jetzt chemische Beständigkeit prüfen](#)

3.2. Druck-Temperatur-Diagramm für Kunststoffgehäuse

Hinweis:

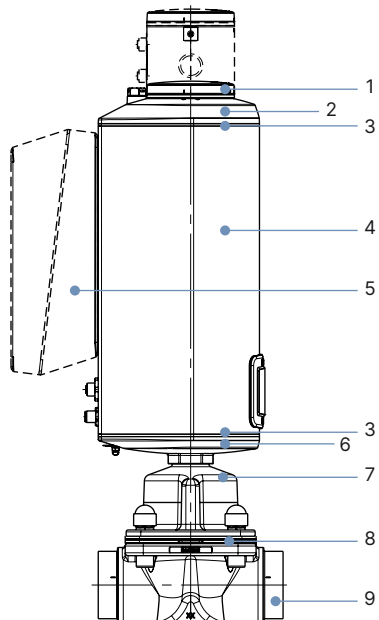
Diese Informationen sind wichtig für die Werkstoffauswahl. Beachten Sie den zulässigen Betriebsdruck in Abhängigkeit von der Medientemperatur.



3.3. Werkstoffangaben

Hinweis:

Die exemplarische Darstellung kann vom tatsächlichen Produkt abweichen.



AG2

Nr.	Komponente	Werkstoff
1	Blinddeckel	PPS (Standard), Edelstahl 1.4301 (bei ATEX/IECEx)
2	Antriebsdeckel	PPS
3	Dichtung	EPDM
4	Antriebsgehäuse	Aluminium, pulverbeschichtet
6	Antriebsboden	PPS
7	Membransockel	Edelstahl 1.4308
8	Membran	EPDM (AD) PTFE/EPDM (EA) Advanced PTFE/EPDM (EU) Laminat aus GYLON® und EPDM (ER)
9	Ventilgehäuse	Siehe „1. Allgemeine technische Daten“ auf Seite 4

AG3

Nr.	Komponente	Werkstoff
1	Blinddeckel	PPS (Standard), Edelstahl 1.4301 (bei ATEX/IECEx)
2	Antriebsdeckel	PC
3	Dichtung	EPDM
4	Antriebsgehäuse	Aluminium, pulverbeschichtet
5	Energiespeicher SAFEPOS energy-pack Gehäuse	PC
6	Antriebsboden	Edelstahl 1.4308
7	Membransockel	Edelstahl 1.4470
8	Membran	EPDM (AD) PTFE/EPDM (EA) Advanced PTFE/EPDM (EU) Laminat aus GYLON® und EPDM (ER)
9	Ventilgehäuse	Siehe „1. Allgemeine technische Daten“ auf Seite 4

3.4. Beispiel für lieferbare Membranwerkstoffe

Die Membranen wurden entwickelt, um den einzigartigen Herausforderungen von hygienischen und sterilen Anforderungen gerecht zu werden. Bürkert bietet Membranen mit präziser Werkstoffzusammensetzung und hoher Genauigkeit an. Bürkert Membranen sind aus einem breiten Werkstoffsortiment erhältlich, das sich bei Anwendungen in der Nahrungsmittel- und Getränkeindustrie, der Biotechnologie und der Pharmazeutik- und Kosmetikindustrie bewährt hat. Die Membranen werden während der Entwicklung und Produktion getestet, um die Zuverlässigkeit unter schwierigen Prozessbedingungen sicherzustellen.



- EPDM (AD)
- PTFE/EPDM (EA)
- Advanced PTFE/EPDM (EU)
- Laminat aus GYLON® und EPDM (ER)

Weitere Informationen entnehmen Sie unserem Flyer „Membran-Kompetenz für Anwendungen mit hygienischen Ansprüchen“ auf unserer [Website](#) ▶.

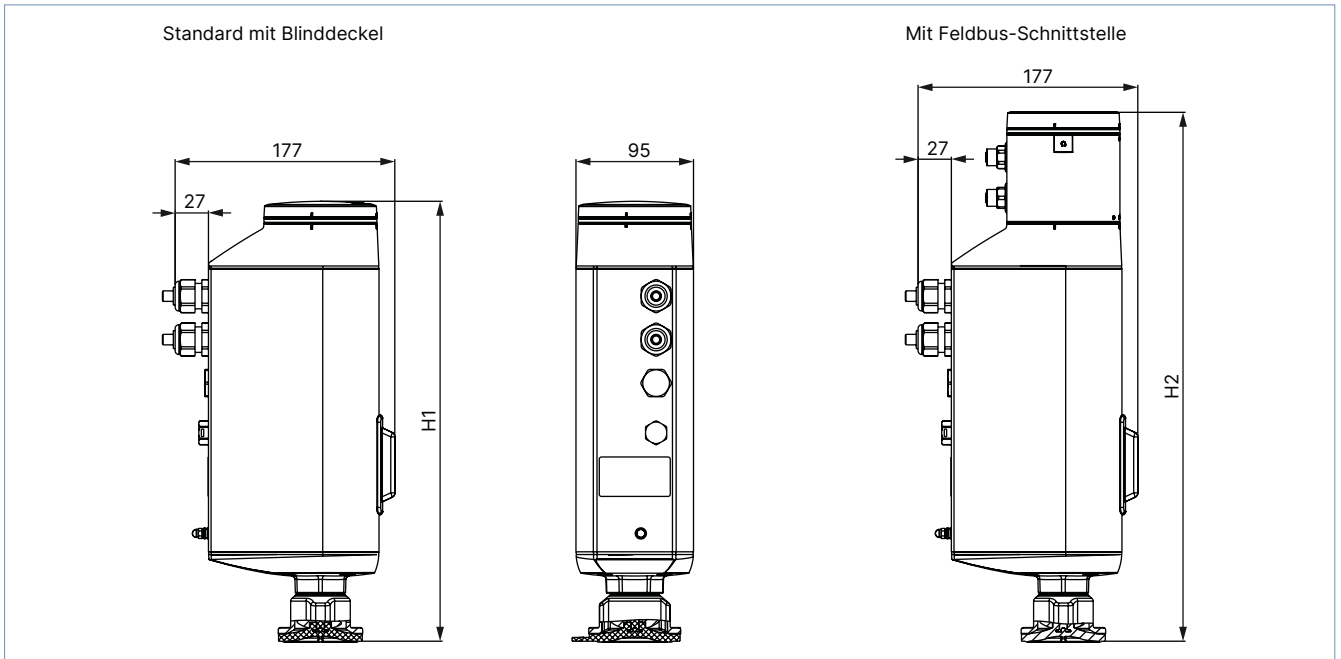
4. Abmessungen

4.1. Antrieb

AG2

Hinweis:

Angaben in mm, sofern nicht anders angegeben



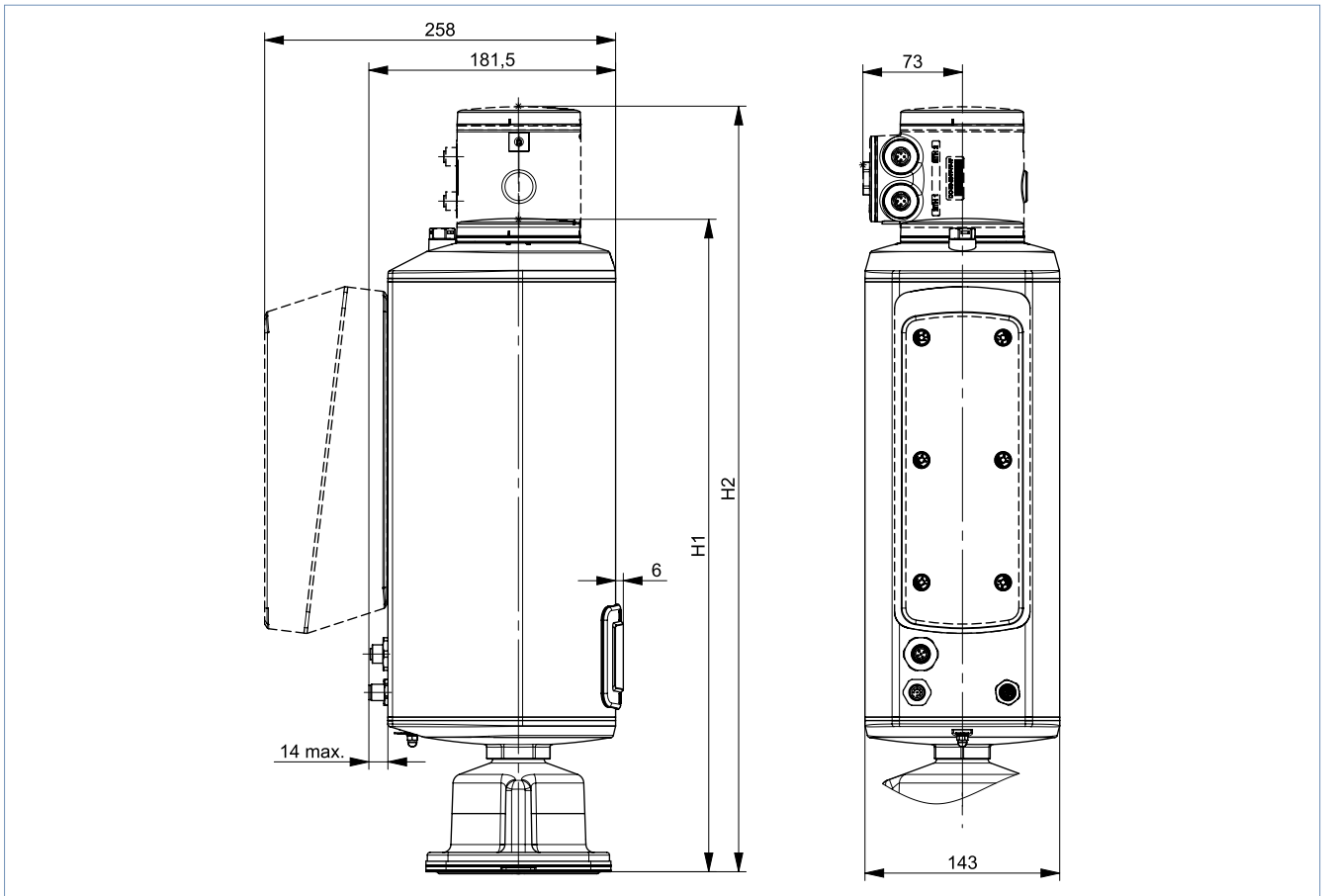
Membrangröße	Höhe	
	H1 Standard-Variante	H2 ^{1.)} Feldbus-Variante (KOMM ≠ G, N, L)
8	342	414
15	345	418
20	350	422
25	355	426
32	365	436
40	370	442

1.) Option: integriertes Feldbus-Gateway

AG3

Hinweis:

Angaben in mm, sofern nicht anders angegeben



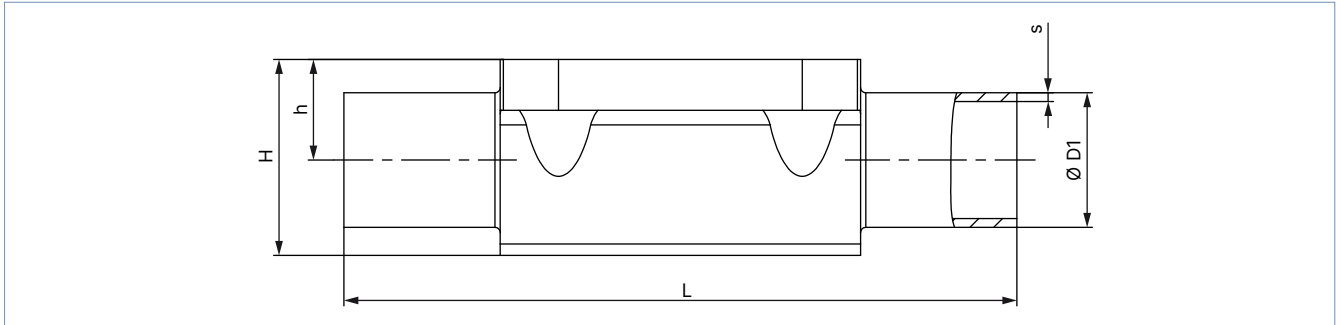
Membrangröße	Höhe	
	H1 Standard-Variante	H2 ¹⁾ Feldbus-Variante (KOMM ≠ G, N, L)
40	452	523
50	462	533
65	477	548
80	479	550
100	482	553

1.) Option: integriertes Feldbus-Gateway

4.2. Ventilgehäuse aus Schmiedestahl (VS) mit Schweißanschluss

Hinweis:

- Angaben in mm, sofern nicht anders angegeben
- Weitere Informationen zum Entleerungswinkel entnehmen Sie der „Zusatzanleitung Typ 2xxx 3xxx“ auf unserer Website (siehe **Bedienungsanleitung Typ 3323** ▶).



Membrangröße	Leitungsanschluss DN	Ø D1	s	L	h	H	Produktschlüssel ¹⁾
DIN EN ISO 1127 / ISO 4200 / DIN 11866 Reihe B							
8	8	13,5	1,6	90	9,3	18,8	SA40
15	8	13,5	1,6	108	8,2	20,0	SA40
8	10	17,2	1,6	90	9,3	18,8	SA41
15	10	17,2	1,6	110	12,1	23,8	SA41
15	15	21,3	1,6	110	12,1	23,8	SA42
20	15	21,3	1,6	119	16,0	30,3	SA42
20	20	26,9	1,6	119	16,0	30,3	SA43
25	20	26,9	1,6	119	19,0	37,0	SA43
25	25	33,7	2,0	129	19,0	37,0	SA44
40	25	33,7	2,0	161	27,6	52,4	SA44
40	32	42,4	2,0	161	27,6	52,4	SA45
40	40	48,3	2,0	161	27,6	52,4	SA46
50	50	60,3	2,0	192	35,5	68,3	SA47
65	65	76,1	2,0	192	43,0	83,5	SA48
80	65	76,1	2,0	250	51,0	98,1	SA48
80	80	88,9	2,3	250	51,0	98,1	SA49
100 ²⁾	100	114,3	2,3	295	63,5	127,0	SA39
DIN 11850 - 2 / DIN 11866 Reihe A / DIN EN 10357 Reihe A							
8	10	13,0	1,5	90	9,3	18,8	SD40
15	10	13,0	1,5	110	8,2	19,9	SD40
15	15	19,0	1,5	110	12,1	23,8	SD42
20	20	23,0	1,5	119	16,0	30,3	SD43
25	25	29,0	1,5	129	19,0	37,0	SD44
40	32	35,0	1,5	161	27,6	52,4	SD45
40	40	41,0	1,5	161	27,6	52,4	SD46
50	50	53,0	1,5	192	35,5	68,3	SD74
65	65	70,0	2,0	192	43,0	83,5	SD48
80	65	70,0	2,0	250	51,0	98,1	SD48
80	80	85,0	2,0	250	51,0	98,1	SD49
100 ²⁾	100	104,0	2,0	295	63,5	127,0	SD50

DTS 1000305869 DE Version: W Status: RL (released | freigegeben | valide) printed: 30.01.2025

Membrangröße	Leitungsanschluss DN	Ø D1	s	L	h	H	Produktschlüssel ¹⁾
ASME BPE / DIN 11866 Reihe C							
8	¼"	6,35	0,89	78	5,7	15,2	SA90
8	⅜"	9,53	0,89	89	5,7	15,2	SA91
8	½"	12,7	1,65	89	9,3	18,8	SA92
15	½"	12,7	1,65	108	8,2	19,9	SA92
15	¾"	19,05	1,65	108	12,1	23,8	SA93
20	¾"	19,05	1,65	117	16,0	30,3	SA93
25	1"	25,4	1,65	127	19,0	37,0	SODF
40	1½"	38,1	1,65	159	27,6	52,4	SODH
50	2"	50,8	1,65	190	35,5	68,3	SODI
50	2½"	63,5	1,65	192	35,5	68,3	SODJ
65	2½"	63,5	1,65	192	43,0	83,5	SODJ
80	2½"	63,5	1,65	250	51,0	98,1	SODJ
80	3"	76,2	1,65	250	51,0	98,1	SODK
100 ²⁾	4"	101,6	2,11	295	63,5	127,0	SODL
BS 4825							
8	8	6,35	1,2	78	5,7	15,2	SODB
8	10	9,53	1,2	89	5,7	15,2	SODC
8	15	12,7	1,2	90	9,3	18,8	SODD
15	15	12,7	1,2	108	8,2	19,9	SODD
20	20	19,05	1,2	117	16,0	30,3	SODE
25	25	25,4	1,65	127	19,0	37,0	SODF
40	40	38,1	1,65	159	27,6	52,4	SODH
50	50	50,8	1,65	190	35,5	68,3	SODI
50	65	63,5	1,65	192	35,5	68,6	SODJ
65	65	63,5	1,65	192	43,0	83,5	SODJ
80	80	63,5	1,65	250	51,0	98,1	SODJ
80	80	76,2	1,65	250	51,0	98,1	SODK
100 ²⁾	100	101,6	2,11	295	63,5	127,0	SODL
SMS 3008							
25	25	25,0	1,2	129	19,0	37,0	SA60
40	40	38,0	1,2	161	27,6	52,4	SA62
50	50	51,0	1,2	192	35,5	68,3	SA63
65	65	63,5	1,6	192	43,0	83,5	SA64
DIN 11850 - 0							
8	6	8,0	1,0	90	5,7	15,2	SC41
8	8	10,0	1,0	90	5,7	15,2	SC42
15	15	18,0	1,5	110	12,0	23,8	SC43
20	20	22,0	1,5	119	16,0	30,3	SC44
40	32	34,0	1,5	161	27,6	52,4	SC46
40	40	40,0	1,5	161	27,6	52,4	SC47
50	50	52,0	1,5	192	35,5	68,3	SC48

1.) Diese Angaben sind Bestandteile des Produktschlüssels (siehe „7.3. Bürkert Produktanfrage-Formular“ auf Seite 40).

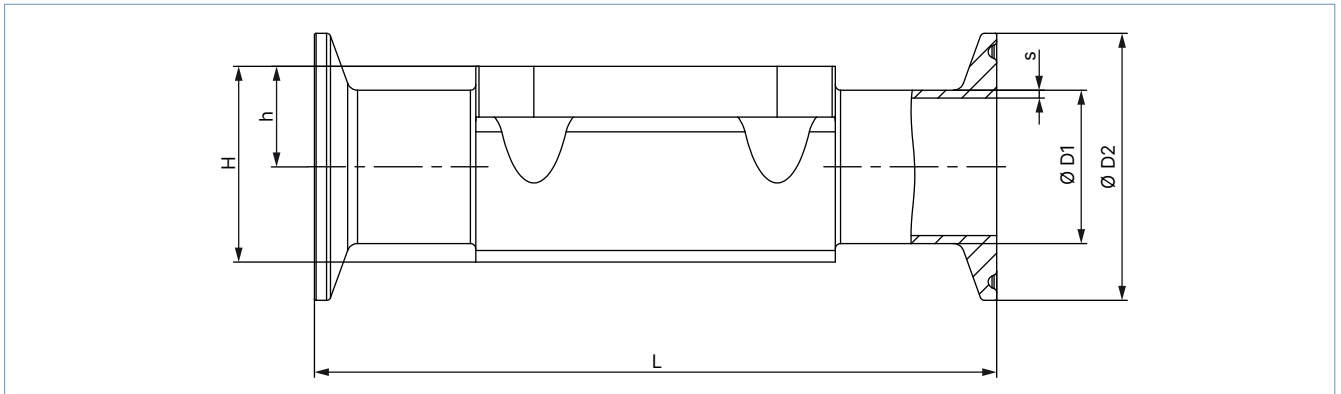
2.) Nur als Blockmaterial erhältlich

DTS 1000305869 DE Version: W Status: RL (released | freigegeben | valide) printed: 30.01.2025

4.3. Ventilgehäuse aus Schmiedestahl (VS) mit Clamp-Anschluss

Hinweis:

- Angaben in mm, sofern nicht anders angegeben
- Weitere Informationen zum Entleerungswinkel entnehmen Sie der „Zusatzanleitung Typ 2xxx 3xxx“ auf unserer Website (siehe **Bedienungsanleitung Typ 3323** ▶).



Membrangröße	Leitungsanschluss DN	Ø D1	s	Ø D2	L	h	H	Produktschlüssel ¹⁾	Variabler Code ¹⁾
DIN 32676 Reihe B (ISO-Rohr)									
8	8	13,5	1,6	25,0	90	9,3	18,8	TC40	–
8	10	17,2	1,6	25,0	89	9,3	18,8	TC53	–
15	8	13,5	1,6	25,0	89	8,2	19,9	TC40	–
15	15	21,3	1,6	50,5	167	12,1	23,8	TC52	AF79
20	20	26,9	1,6	50,5	114	16,0	30,3	TC43	AF79+AG42
25	25	33,7	2,0	50,5	129	19,0	37,0	TC44	–
40	40	48,3	2,0	64,0	161	27,6	52,4	TC46	–
50	50	60,3	2,0	77,5	190	35,5	68,3	TC47	–
65	65	76,1	2,0	91,0	190	35,5	68,3	TC48	–
80	80	88,9	2,3	106,0	222	51,0	98,1	TC49	–
100 ²⁾	100	114,3	2,3	130,0	350	63,5	127,0	TC50	–
DIN 32676 Reihe A (DIN-Rohr)									
8	6	8,0	1,0	25,0	89	5,7	15,2	TD39	–
8	8	10,0	1,0	25,0	90	5,7	15,2	TD40	–
8	10	13,0	1,5	34,0	126	9,3	18,8	TD41	AF79
15	10	13,0	1,5	34,0	110	8,2	19,9	TD41	–
15	15	19,0	1,5	34,0	110	12,1	23,8	TD42	–
20	20	23,0	1,5	34,0	119	16,0	30,3	TD43	–
25	25	29,0	1,5	50,5	129	19,0	37,0	TD44	–
40	40	41,0	1,5	50,5	161	27,6	52,4	TD46	–
50	50	53,0	1,5	64,0	192	35,5	68,3	TD47	–
65	65	70,0	2,0	91,0	248	43,0	83,5	TD48	–
80	65	70,0	2,0	91,0	222	51,0	98,1	TD48	–

DTS 1000305869 DE Version: W Status: RL (released | freigegeben | valide) printed: 30.01.2025

ASME BPE									
8	¼"	6,35	0,89	25,0	64,5	5,7	15,2	TG50	–
8	⅜"	9,53	0,89	25,0	89,0	5,7	15,2	TG01	AF34
8	½"	12,7	1,65	25,0	64,0	9,3	18,8	TG02	–
8	½"	12,7	1,65	25,0	89,0	9,3	18,8	TG02	AF34
15	½"	12,7	1,65	25,0	89,0	8,2	19,9	TG02	–
15	½"	12,7	1,65	25,0	108,0	8,2	19,9	TG02	AF34
15	¾"	19,05	1,65	25,0	89,0	12,1	23,8	TG03	–
20	¾"	19,05	1,65	25,0	102,0	16,0	30,3	TG03	–
20	¾"	19,05	1,65	25,0	117,0	16,0	30,3	TG03	AF34
25	1"	25,4	1,65	50,5	114,0	19,0	37,0	TG04	–
25	1"	25,4	1,65	50,5	127,0	19,0	37,0	TG04	AF34
40	1 ½"	38,1	1,65	50,5	140,0	27,6	52,4	TG05	–
40	1 ½"	38,1	1,65	50,5	159,0	27,6	52,4	TG05	AF34
50	2"	50,8	1,65	64,0	159,0	35,5	68,3	TG06	–
50	2"	50,8	1,65	64,0	190,0	35,5	68,3	TG06	AF34
65	2 ½"	63,5	1,65	77,5	249,0	43,0	83,5	TG07	–
80	2 ½"	63,5	1,65	77,5	216,0	51,0	98,1	TG07	–
80	3"	76,2	1,65	91,0	222,0	51,0	98,1	TG08	–
100 ^{2.)}	4"	101,6	2,11	119,0	306,0	63,5	127,0	TG09	–

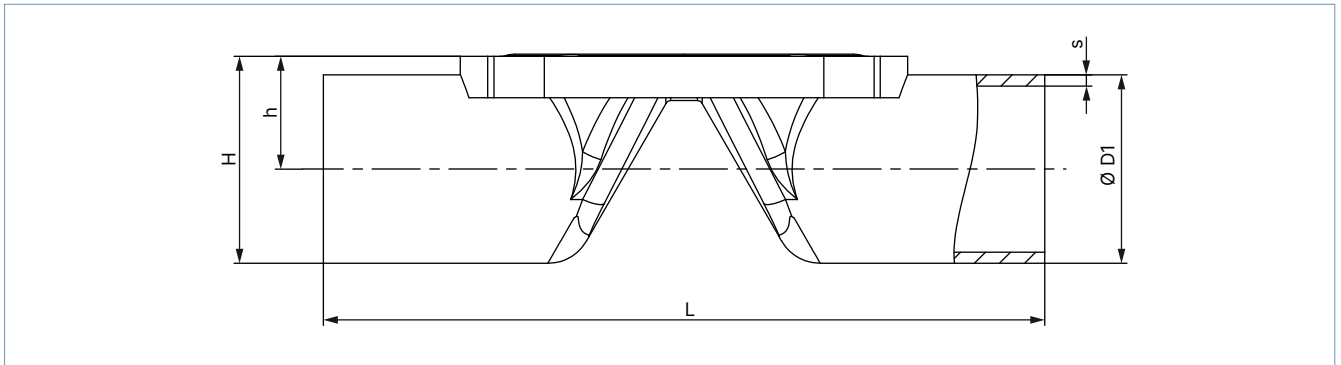
1.) Diese Angaben sind Bestandteile des Produktschlüssels (siehe „7.3. Bürkert Produktanfrage-Formular“ auf Seite 40).

2.) Nur als Blockmaterial erhältlich

4.4. Rohrumformgehäuse (VP) mit Schweißanschluss

Hinweis:

- Angaben in mm, sofern nicht anders angegeben
- Weitere Informationen zum Entleerungswinkel entnehmen Sie der „Zusatzanleitung Typ 2xxx 3xxx“ auf unserer Website (siehe **Bedienungsanleitung Typ 3323** ▶).



Membrangröße	Leitungsanschluss DN	Ø D1	s	L	h	H	Produktschlüssel ¹⁾
DIN EN ISO 1127 / ISO 4200 / DIN 11866 Reihe B							
8	8	13,5	1,6	90	9,5	16,2	SA40
8	10	17,2	1,6	90	11,3	19,9	SA41
15	15	21,3	1,6	110	14,0	24,6	SA42
20	20	26,9	1,6	119	16,8	30,2	SA43
25	25	33,7	2,0	129	20,2	37,0	SA44
32	32	42,4	2,0	148	24,7	45,9	SA45
40	40	48,3	2,0	161	29,0	53,1	SA46
50	50	60,3	2,0	192	35,0	65,1	SA47
DIN 11850 - 2 / DIN 11866 Reihe A / DIN EN 10357 Reihe A							
8	10	13,0	1,5	90	9,5	16,0	SD40
15	15	19,0	1,5	110	12,8	22,3	SD42
15	20	23,0	1,5	119	14,8	26,3	SD43
20	25	29,0	1,5	129	17,8	32,3	SD44
25	32	35,0	1,5	148	20,8	38,3	SD45
32	40	41,0	1,5	161	24,0	44,5	SD46
40	50	53,0	1,5	192	31,3	57,8	SD47
ASME BPE / DIN 11866 Reihe C							
8	1/2"	12,7	1,65	90	9,1	15,4	SA92
15	3/4"	19,05	1,65	117	12,8	22,4	SA93
20	1"	25,4	1,65	127	16,0	28,7	SODF
32	1 1/2"	38,1	1,65	159	22,6	41,6	SODH
40	2"	50,8	1,65	190	30,2	55,6	SODI
50	2 1/2"	63,5	1,65	192	36,8	68,5	SODJ
65	3"	76,2	1,65	250	46,3	84,4	SODK
80	4"	101,6	2,11	295	60,0	110,8	SODL

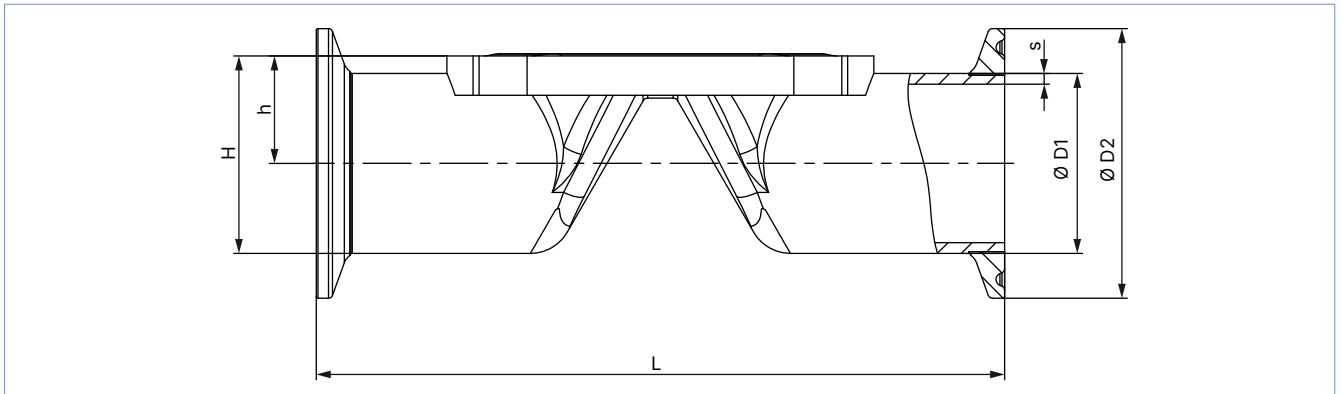
1.) Diese Angaben sind Bestandteile des Produktschlüssels (siehe „7.3. Bürkert Produktanfrage-Formular“ auf Seite 40).

DTS 1000305869 DE Version: W Status: RL (released | freigegeben | valide) printed: 30.01.2025

4.5. Rohrumformgehäuse (VP) mit Clamp-Anschluss

Hinweis:

- Angaben in mm, sofern nicht anders angegeben
- Weitere Informationen zum Entleerungswinkel entnehmen Sie der „Zusatzanleitung Typ 2xxx 3xxx“ auf unserer Website (siehe **Bedienungsanleitung Typ 3323** ▶).



Membrangröße	Leitungsanschluss DN	Ø D1	s	Ø D2	L	h	H	Produktschlüssel ¹⁾
DIN 32676 Reihe B (ISO-Rohr)								
8	8	13,5	1,6	25,0	89	9,5	16,2	TC40
8	10	17,2	1,6	25,0	89	11,3	19,9	TC53
15	15	21,3	1,6	50,5	110	14,0	24,6	TC52
20	20	26,9	1,6	50,5	119	16,8	30,2	TC43
25	25	33,7	2,0	50,5	129	20,2	37,0	TC44
32	32	42,4	2,0	64,0	148	24,7	45,9	TC55
40	40	48,3	2,0	64,0	161	29,0	53,1	TC46
50	50	60,3	2,0	77,5	192	35,0	65,1	TC47
DIN 32676 Reihe A (DIN-Rohr)								
8	10	13,0	1,5	34,0	89	9,5	16,0	TD41
15	15	19,0	1,5	34,0	110	12,8	22,3	TD42
15	20	23,0	1,5	34,0	119	14,8	26,3	TD43
20	25	29,0	1,5	50,5	129	17,8	32,3	TD44
25	32	35,0	1,5	50,5	148	20,8	38,3	TD45
32	40	41,0	1,5	50,5	161	24,0	44,5	TD46
40	50	53,0	1,5	64,0	192	31,3	57,8	TD47
ASME BPE								
8	1/2"	12,7	1,65	25,0	89	9,1	15,4	TG02
15	3/4"	19,05	1,65	25,0	102	12,8	22,4	TG03
20	1"	25,4	1,65	50,5	114	16,0	28,7	TG04
32	1 1/2"	38,1	1,65	50,5	140	22,6	41,6	TG05
40	2"	50,8	1,65	64,0	159	30,2	55,6	TG06
50	2 1/2"	63,5	1,65	77,5	190	36,8	68,5	TG07

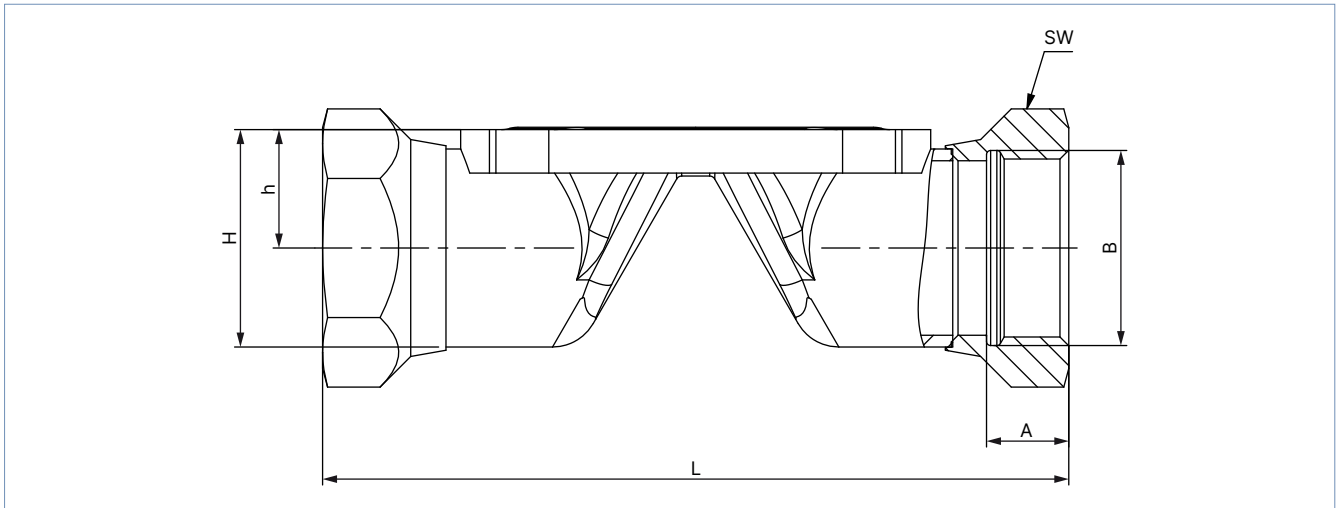
1.) Diese Angaben sind Bestandteile des Produktschlüssels (siehe „7.3. Bürkert Produktanfrage-Formular“ auf Seite 40).

DTS 1000305869 DE Version: W Status: RL (released | freigegeben | valide) printed: 30.01.2025

4.6. Rohrumformgehäuse (VP) mit Gewindeanschluss

Hinweis:

- Angaben in mm, sofern nicht anders angegeben
- Weitere Informationen zum Entleerungswinkel entnehmen Sie der „Zusatzanleitung Typ 2xxx 3xxx“ auf unserer Website (siehe **Bedienungsanleitung Typ 3323** ▶).



Membrangröße	L	A	B	h	H	Schlüsselweite der Muffe	Produktschlüssel ¹⁾
8	85	8,0	G ¼	9,5	16,2	17	GM82
15	102	14,0	G ½	14,0	24,6	27	GM84
20	118	12,0	G ¾	16,8	30,2	32	GM85
25	127	14,0	G 1	20,2	37,0	41	GM86
32	146	16,0	G 1 ¼	24,7	45,9	50	GM87
40	159	18,0	G 1 ½	29,0	53,1	60	GM88
50	191	20,0	G 2	35,0	65,1	70	GM89
Membrangröße	L	A	B	h	H	Schlüsselweite der Muffe	Produktschlüssel ¹⁾
8	58	9,7	Rc ¼	9,5	16,2	17	RC82
15	102	13,2	Rc ½	14,0	24,6	27	RC84
20	118	14,5	Rc ¾	16,8	30,2	32	RC85
25	127	16,8	Rc 1	20,2	37,0	41	RC86
32	146	19,1	Rc 1 ¼	24,7	45,9	50	RC87
40	159	19,1	Rc 1 ½	29,0	53,1	60	RC88
50	191	23,4	Rc 2	35,0	65,1	70	RC89
Membrangröße	L	A	B	h	H	Schlüsselweite der Muffe	Produktschlüssel ¹⁾
8	85	10,0	NPT ¼	9,5	16,2	17	NM82
15	102	13,7	NPT ½	14,0	24,6	27	NM84
20	118	14,0	NPT ¾	16,8	30,2	32	NM85
25	127	16,8	NPT 1	20,2	37,0	41	NM86
32	146	17,3	NPT 1 ¼	24,7	45,9	50	NM87
40	159	17,3	NPT 1 ½	29,0	53,1	60	NM88
50	191	17,6	NPT 2	35,0	65,1	70	NM89

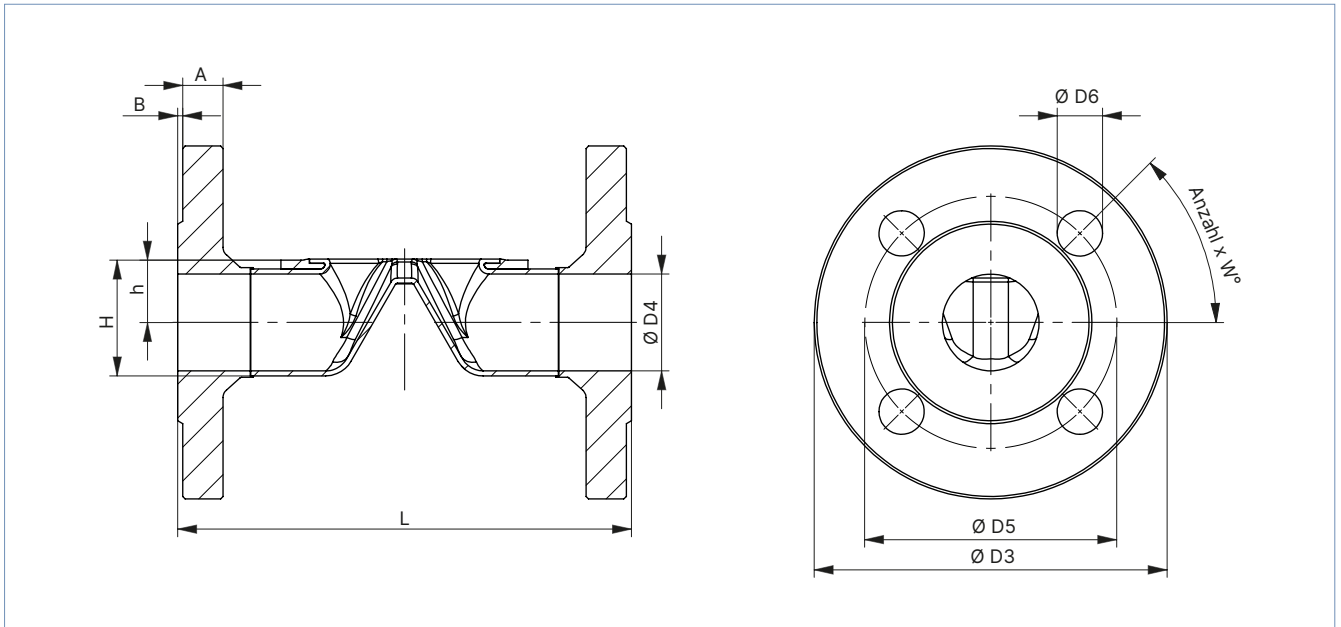
1.) Diese Angaben sind Bestandteile des Produktschlüssels (siehe „7.3. Bürkert Produktanfrage-Formular“ auf Seite 40).

DTS 1000305869 DE Version: W Status: RL (released | freigegeben | validé) printed: 30.01.2025

4.7. Rohrumformgehäuse (VP) mit Flanschanschluss

Hinweis:

- Angaben in mm, sofern nicht anders angegeben
- Weitere Informationen zum Entleerungswinkel entnehmen Sie der „Zusatzanleitung Typ 2xxx 3xxx“ auf unserer Website (siehe **Bedienungsanleitung Typ 3323** ▶).



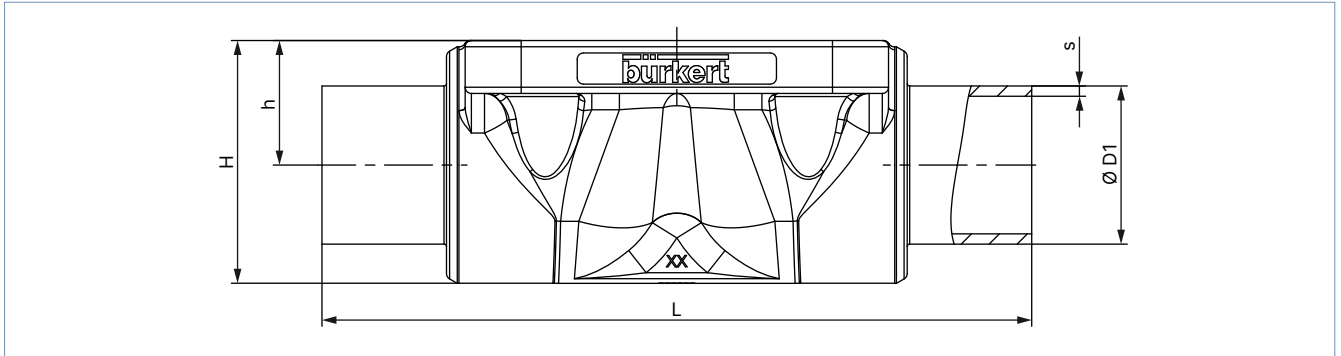
Membrangröße	Ø D3	Ø D4	Ø D5	Ø D6	W	A	B	L	h	H	Produktschlüssel ¹⁾
DIN EN 1092 - 1											
15	95	18,1	65,0	14,0	4 × 45°	14,0	2,0	130	14,0	24,6	FD22
20	105	23,7	75,0	14,0		16,0	2,0	150	16,8	30,2	FD23
25	115	29,7	85,0	14,0		16,0	2,0	160	20,2	37,0	FD24
32	140	38,4	100,0	18,0		16,0	2,0	180	24,7	45,9	FD25
40	150	44,3	110,0	18,0		15,0	3,0	200	29,0	53,1	FD26
50	165	56,3	125,0	18,0		17,0	3,0	230	35,0	65,1	FD27
ANSI B16.5											
15	89	15,7	60,5	15,7	4 × 45°	9,6	1,6	130	12,8	22,3	FA02
20	99	20,8	69,9	15,7		11,1	1,6	150	16,8	30,2	FA03
25	108	26,7	79,2	15,7		12,6	1,6	160	20,2	37,0	FA04
40	127	40,9	98,6	15,7		15,9	1,6	200	29,0	53,1	FA06
50	152	52,6	120,7	19,1		17,5	1,6	230	35,0	65,1	FA07
JIS 10K											
15	95	18,1	70,0	15,0	4 × 45°	11,0	1,0	130	14,0	24,6	FJ01
20	100	23,7	75,0	15,0		13,0	1,0	150	16,8	30,2	FJ02
25	125	29,7	90,0	19,0		13,0	1,0	160	20,2	37,0	FJ03
40	140	44,3	105,0	19,0		14,0	2,0	200	29,0	53,1	FJ05
50	155	56,3	120,0	19,0		14,0	2,0	230	35,0	65,1	FJ06

1.) Diese Angaben sind Bestandteile des Produktschlüssels (siehe „7.3. Bürkert Produktanfrage-Formular“ auf Seite 40).

4.8. Ventilgehäuse aus Guss (VG) mit Schweißanschluss

Hinweis:

- Angaben in mm, sofern nicht anders angegeben
- Weitere Informationen zum Entleerungswinkel entnehmen Sie der „Zusatzanleitung Typ 2xxx 3xxx“ auf unserer Website (siehe **Bedienungsanleitung Typ 3323** ▶).



Membrangröße	Leitungsanschluss DN	Ø D1	s	L	h	H	Produktschlüssel ¹⁾
DIN EN ISO 1127 / ISO 4200 / DIN 11866 Reihe B							
8	8	13,5	1,6	90	9,6	18,5	SA40
8	10	17,2	1,6	90	9,6	18,6	SA41
15	15	21,3	1,6	110	13,5	25,0	SA42
20	15	21,3	1,6	119	18,0	32,9	SA42
20	20	26,9	1,6	119	18,0	32,7	SA43
25	25	33,7	2,0	129	20,0	39,0	SA44
40	32	42,4	2,0	161	28,6	55,0	SA45
40	40	48,3	2,0	161	28,6	55,0	SA46
50	50	60,3	2,0	192	35,5	68,0	SA47
65	65	76,1	2,0	192	43,0	82,0	SA48
80	80	76,1	2,0	250	51,0	101,0	SA48
80	80	88,9	2,3	250	51,0	101,0	SA49
100	100	114,3	2,3	295	63,5	123,5	SA39
DIN 11850 - 2 / DIN 11866 Reihe A / DIN EN 10357 Reihe A							
8	10	13	1,5	90	9,6	18,6	SD40
15	15	19	1,5	110	13,5	25,0	SD42
20	20	23	1,5	119	18,0	32,8	SD43
25	25	29	1,5	129	20,0	39,0	SD44
40	40	41	1,5	161	28,6	55,0	SD46
50	50	53	1,5	192	35,5	68,0	SD47
65	65	70	2,0	192	43,0	82,0	SD48
80	80	85	2,0	250	51,0	101,0	SD49
100	100	104	2,0	295	63,5	123,5	SD50
ASME BPE / DIN 11866 Reihe C							
8	1/4"	6,35	0,89	64,5	9,6	18,6	SA90
8	3/8"	9,53	0,89	89	9,6	18,6	SA91
8	1/2"	12,7	1,65	89	9,6	18,6	SA92
15	3/4"	19,05	1,65	102	13,5	25,0	SA93
20	3/4"	19,05	1,65	119	18,0	32,8	SA93
20	1"	25,4	1,65	119	18,0	32,7	SODF
25	1"	25,4	1,65	114	20,0	39,0	SODF
40	1 1/2"	38,1	1,65	140	28,6	55,0	SODH
50	2"	50,8	1,65	159	35,5	68,0	SODI
50	2 1/2"	63,5	1,65	192	35,5	68,0	SODJ
65	2 1/2"	63,5	1,65	192	43,0	82,0	SODJ
80	3"	76,2	1,65	250	51,0	101,0	SODK
100	4"	101,6	2,11	295	63,5	123,5	SODL

DTS 1000305869 DE Version: W Status: RL (released | freigegeben | valide) printed: 30.01.2025

Membrangröße	Leitungsanschluss DN	Ø D1	s	L	h	H	Produktschlüssel ¹⁾
BS 4825							
8	8	6,35	1,2	64,5	9,6	18,6	SODB
8	10	9,53	1,2	89	9,6	18,6	SODC
8	15	12,7	1,2	89	9,6	18,6	SODD
15	20	19,05	1,2	102	14,0	25,5	SODE
20	25	25,4	1,65	119	18,0	32,8	SODF
25	25	25,4	1,65	114	20,0	39,0	SODF
40	40	38,1	1,65	140	28,6	55,0	SODH
50	50	50,8	1,65	159	35,5	68,0	SODI
50	65	63,5	1,65	192	35,5	68,0	SODJ
65	65	63,5	1,65	192	43,0	82,0	SODJ
80	80	76,2	1,65	250	51,0	101,0	SODK
100	100	101,6	2,11	295	63,5	123,5	SODL
SMS 3008							
20	25	25	1,2	119	18,0	32,8	SA60
25	25	25	1,2	129	20,0	39,0	SA60
40	40	38	1,2	161	28,6	55,0	SA62
50	50	51	1,2	192	35,5	68,0	SA63
DIN 11850 - 0							
8	4	6	1,0	90	9,6	18,6	SC40
8	6	8	1,0	90	9,6	18,6	SC41
8	8	10	1,0	90	9,6	18,6	SC42
15	15	18	1,5	110	13,5	25,0	SC43
20	20	22	1,5	119	18,0	32,8	SC44
25	25	28	1,5	129	20,0	39,0	SC45
25	32	34	1,5	129	20,0	39,0	SC46
40	40	40	1,5	161	28,6	56,0	SC47
50	50	52	1,5	192	35,5	68,0	SC48

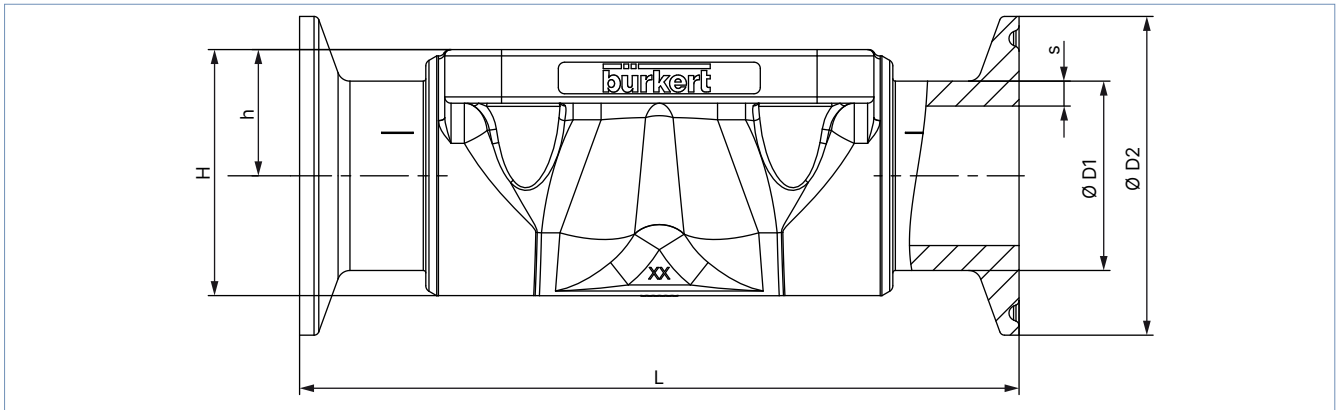
1.) Diese Angaben sind Bestandteile des Produktschlüssels (siehe „7.3. Bürkert Produktanfrage-Formular“ auf Seite 40).

DTS 1000305869 DE Version: W Status: RL (released | freigegeben | validé) printed: 30.01.2025

4.9. Ventilgehäuse aus Guss (VG) mit Clamp-Anschluss

Hinweis:

- Angaben in mm, sofern nicht anders angegeben
- Weitere Informationen zum Entleerungswinkel entnehmen Sie der „Zusatzanleitung Typ 2xxx 3xxx“ auf unserer Website (siehe **Bedienungsanleitung Typ 3323** ▶).



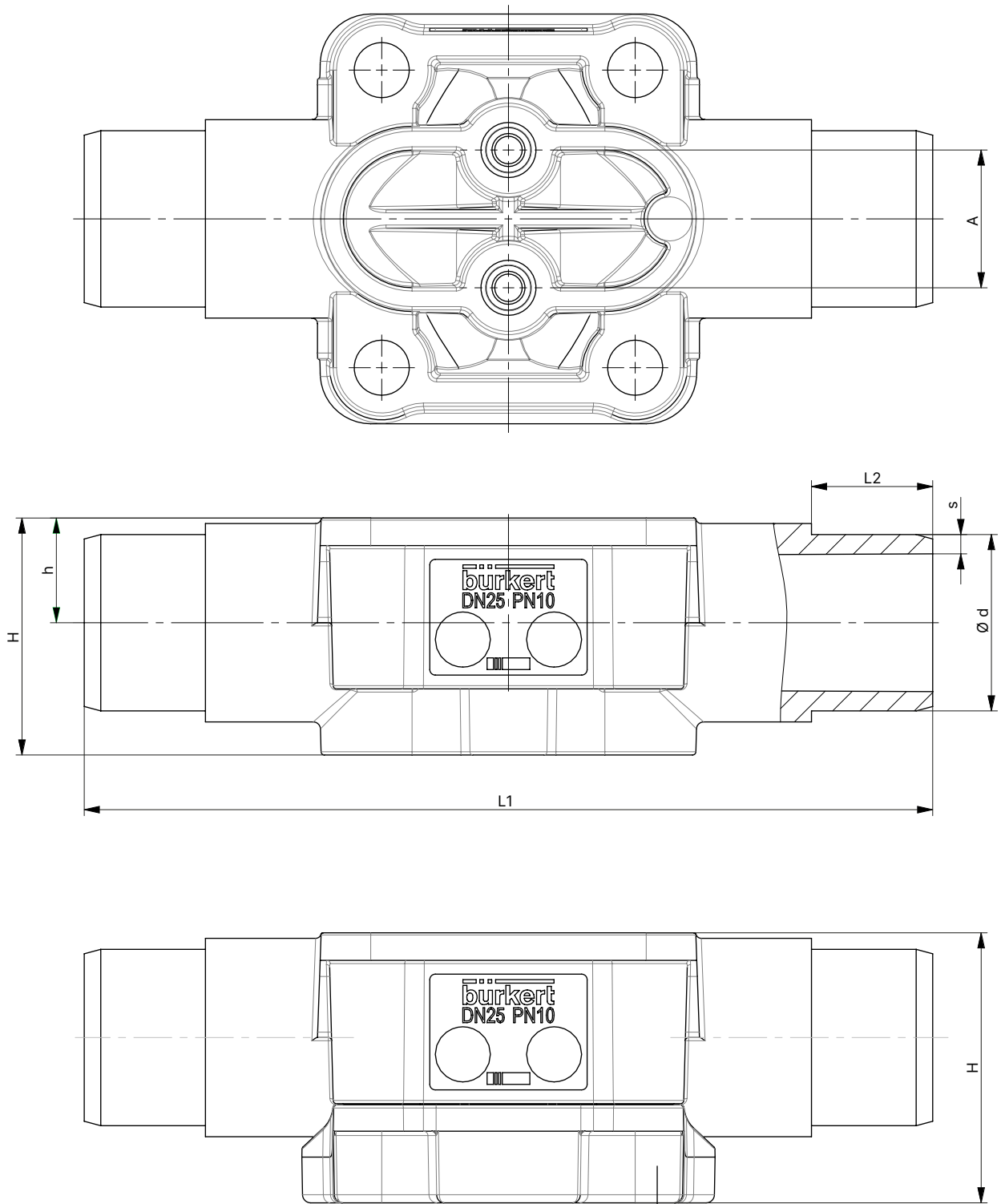
Membrangröße	Leitungsanschluss DN	Ø D1	s	Ø D2	L	h	H	Produktschlüssel ¹⁾
DIN 32676 Reihe B (ISO-Rohr)								
25	25	33,7	2	50,5	129	20,0	39,0	TC44
40	40	48,3	2	64,0	161	28,6	55,0	TC46
50	50	60,3	2	77,5	192	35,5	68,0	TC47
DIN 32676 Reihe A (DIN-Rohr)								
15	15	19	1,5	34,0	110	13,5	25,0	TD42
20	20	23	1,5	34,0	119	18,0	32,8	TD43
25	25	29	1,5	50,5	129	20,0	39,0	TD44
40	40	41	1,5	50,5	161	28,6	55,0	TD46
50	50	53	1,65	64,0	192	35,5	68,0	TD47
ASME BPE								
8	¾"	9,53	0,89	25,0	89	9,6	18,6	TG01
8	½"	12,7	1,65	25,0	89	9,6	18,6	TG02
15	¾"	19,05	1,65	25,0	102	13,5	23,0	TG03
20	¾"	19,05	1,65	25,0	117	18,0	25,0	TG03
25	1"	25,4	1,65	50,5	114	18,0	40,0	TG04
40	1½"	38,1	1,65	50,5	140	28,6	55,0	TG05
50	2"	50,8	1,65	64,0	159	35,5	68,0	TG06
50	2½"	63,5	1,65	77,5	190	35,5	68,0	TG07
65	2½"	63,5	1,65	77,5	249	43,0	82,0	TG07
80	3"	76,2	1,65	91,0	306	51,0	101,0	TG08
100	4"	101,6	2,11	119,0	352	63,5	123,5	TG09
BS 4825: Clamp BS 4825 - 3 / Rohr BS 4825 - 1								
8	15	12,7	1,2	25,0	89	9,6	18,9	TH42
15	20	19,05	1,2	25,0	102	13,5	25,0	TH43
25	25	25,4	1,65	50,5	114	20,0	39,0	TG04
40	40	38,1	1,65	50,5	140	28,6	55,0	TG05
50	50	50,8	1,65	64,0	159	35,5	68,0	TG06
50	65	63,5	1,65	77,5	190	35,5	68,0	TG07
Clamp 34.0 ähnlich DIN 32676 Reihe B (ISO-Rohr)								
15	15	21,3	1,6	34	110	13,5	25,0	TC42

1.) Diese Angaben sind Bestandteile des Produktschlüssels (siehe „7.3. Bürkert Produktanfrage-Formular“ auf Seite 40).

4.10. Ventilgehäuse aus Kunststoff (PV, PP, PD) mit Klebe- und Schweißstutzen

Hinweis:

- Angaben in mm, sofern nicht anders angegeben
- Die angegebenen Werte beziehen sich auf die neuen Kunststoffgehäuse. Die bisherigen Gehäuse (REV1) können geringfügig von den neuen Abmessungen abweichen.



Gehäuseverstärkung bei Werkstoff PP und Nennweite 15...25

DTS 1000305869 DE Version: W Status: RL (released | freigegeben | valide) printed: 30.01.2025

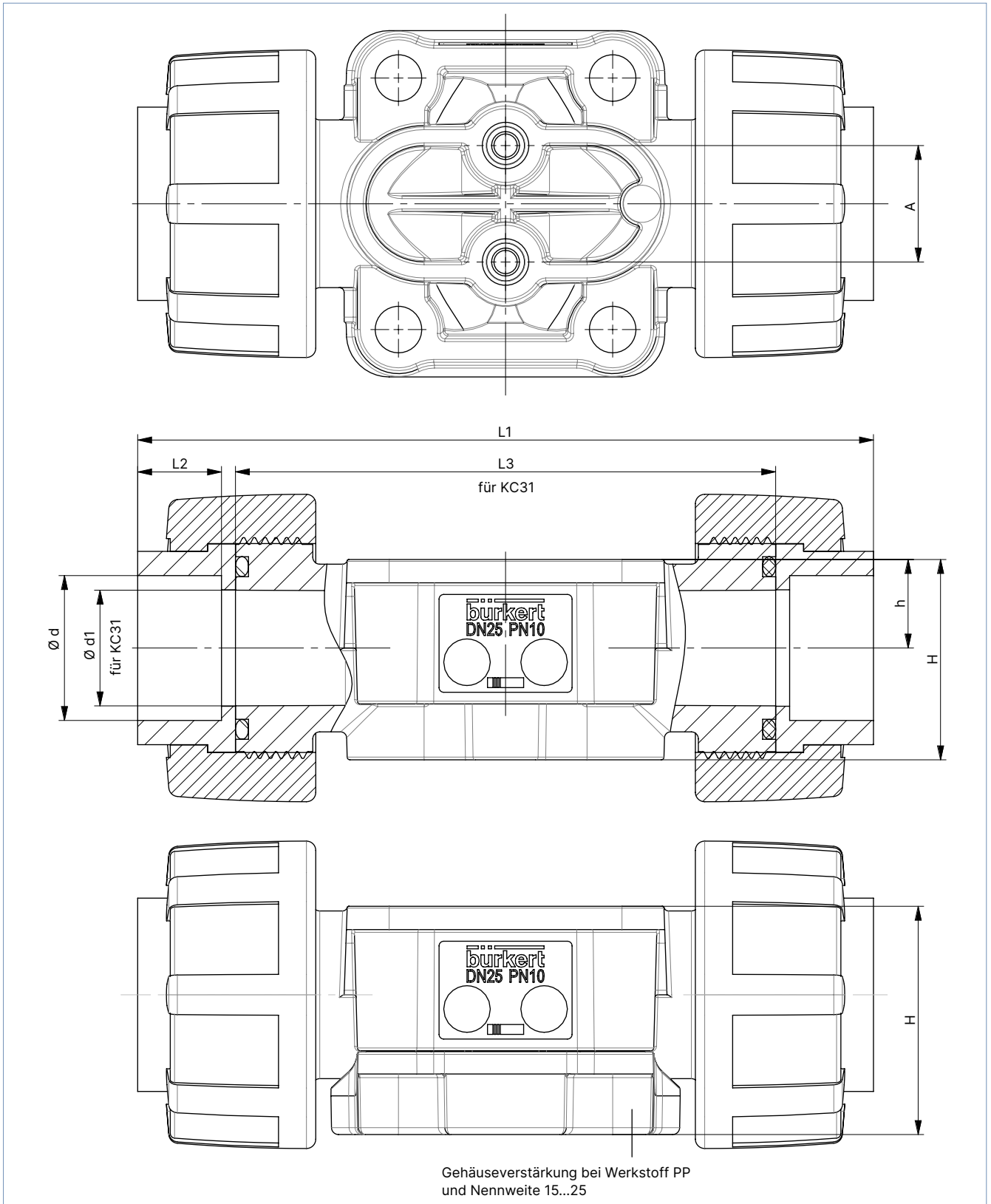
Membrangröße	A	L1	L2	Ø d	s	h	H	Produktschlüssel ^{1.)}
PP (PP)								
15	25	124	16	20	2,5	12	33	SS25
20	25	144	19	25	2,5	17	42	SS26
25	25	154	22	32	3,5	19	49	SS27
32	45	174	26	40	4	25	52,5	SS28
40	45	194	31	50	5	28,6	65,5	SS29
50	45	224	44	63	6,5	35,5	79	SS30
PVDF (PD)								
15	25	124	16	20	2,5	12	29	SS25
20	25	144	19	25	2,5	17	36	SS26
25	25	154	22	32	3,5	19	43	SS27
32	45	174	26	40	4	25	52,5	SS28
40	45	194	31	50	5	28,6	65,5	SS29
50	45	224	44	63	6,5	35,5	79	SS30
PVC-U (PV)								
15	25	124	16	20	2,5	12	29	KS25
20	25	144	19	25	2,5	17	36	KS26
25	25	154	22	32	3,5	19	43	KS27
32	45	174	26	40	4	25	52,5	KS28
40	45	194	31	50	5	28,6	65,5	KS29
50	45	224	44	63	6,5	35,5	79	KS30

1.) Diese Angaben sind Bestandteile des Produktschlüssels (siehe „7.3. Bürkert Produktanfrage-Formular“ auf Seite 40).

4.11. Ventilgehäuse aus Kunststoff (PW, PV, PP, PD) mit Klebe- und Schweißmuffe

Hinweis:

- Angaben in mm, sofern nicht anders angegeben
- Die angegebenen Werte beziehen sich auf die neuen Kunststoffgehäuse. Die bisherigen Gehäuse (REV1) können geringfügig von den neuen Abmessungen abweichen.



DTS 1000305869 DE Version: W Status: RL (released | freigegeben | valide) printed: 30.01.2025

Membrangröße	A	L1	L2	L3	Ø d	Ø d1	h	H	Produktschlüssel ¹⁾	Variable
PP (PP)										
15	25	125	14,5	-	19,2	-	12	33	SM25	-
20	25	146	16	-	24,2	-	17	42	SM26	
25	25	158	18	-	31,1	-	19	49	SM27	
32	45	181	20,5	-	39	-	25	52,5	SM28	
40	45	207	23,5	-	48,9	-	28,6	65,5	SM29	
50	45	245	27,5	-	61,6	-	35,5	79	SM30	
15	25	-	-	90	-	14,9	12	33	SM25	KC31 Leitungsanschluss ohne Einlegeteil, O-Ring und Überwurfmutter
20	25	-	-	108	-	19,9	17	42	SM26	
25	25	-	-	116	-	24,9	19	49	SM27	
32	45	-	-	134	-	31,9	25	52,5	SM28	
40	45	-	-	154	-	39,9	28,6	65,5	SM29	
50	45	-	-	184	-	49,9	35,5	79	SM30	
15	25	132	18	-	20	-	12	33	KM25	KC93 Einlegeteil aus PVC-C
20	25	156	21	-	25	-	17	42	KM26	
25	25	170	24	-	32	-	19	49	KM27	
32	45	196	28	-	40	-	25	52,5	KM28	
40	45	222	31	-	50	-	28,6	65,5	KM29	
50	45	266	38	-	63	-	35,5	79	KM30	
PVDF (PD)										
15	25	125	14,5	-	19,2	-	12	29	SM25	-
20	25	146	16	-	24,2	-	17	36	SM26	
25	25	158	18	-	31,1	-	19	43	SM27	
32	45	181	20,5	-	39	-	25	52,5	SM28	
40	45	207	23,5	-	48,9	-	28,6	65,5	SM29	
50	45	245	27,5	-	61,6	-	35,5	79	SM30	
15	25	-	-	90	-	14,9	12	29	SM25	KC31 Leitungsanschluss ohne Einlegeteil, O-Ring und Überwurfmutter
20	25	-	-	108	-	19,9	17	36	SM26	
25	25	-	-	116	-	24,9	19	43	SM27	
32	45	-	-	134	-	31,9	25	52,5	SM28	
40	45	-	-	154	-	39,9	28,6	65,5	SM29	
50	45	-	-	184	-	49,9	35,5	79	SM30	
15	25	132	18	-	20	-	12	29	KM25	KC93 Einlegeteil aus PVC-C
20	25	156	21	-	25	-	17	36	KM26	
25	25	170	24	-	32	-	19	43	KM27	
32	45	196	28	-	40	-	25	52,5	KM28	
40	45	222	31	-	50	-	28,6	65,5	KM29	
50	45	266	38	-	63	-	35,5	79	KM30	

DTS 1000305869 DE Version: W Status: RL (released | freigegeben | validé) printed: 30.01.2025

PVC-U (PV)										
15	25	128	16	-	20	-	12	29	KM25	-
20	25	152	19	-	25	-	17	36	KM26	
25	25	166	22	-	32	-	19	43	KM27	
32	45	192	26	-	40	-	25	52,5	KM28	
40	45	222	31	-	50	-	28,6	65,5	KM29	
50	45	266	38	-	63	-	35,5	79	KM30	
15	25	-	-	90	-	14,9	12	29	KM25	KC31 Leitungsanschluss ohne Einlegeteil, O-Ring und Überwurfmutter
20	25	-	-	108	-	19,9	17	36	KM26	
25	25	-	-	116	-	24,9	19	43	KM27	
32	45	-	-	134	-	31,9	25	52,5	KM28	
40	45	-	-	154	-	39,9	28,6	65,5	KM29	
50	45	-	-	184	-	49,9	35,5	79	KM30	
15	25	140,6	22,3	-	21,5	-	12	29	KM41	-
20	25	164,8	25,4	-	26,7	-	17	36	KM42	
25	25	179,2	28,6	-	33,5	-	19	43	KM43	
32	45	203,6	31,8	-	42,3	-	25	52,5	KM44	
40	45	230	35	-	48,6	-	28,6	65,5	KM45	
50	45	266,2	38,1	-	60,6	-	35,5	79	KM46	
PVC-C (PW)										
15	25	-	-	90	-	14,9	12	29	KM25	KC31 Leitungsanschluss ohne Einlegeteil, O-Ring und Überwurfmutter
20	25	-	-	108	-	19,9	17	36	KM26	
25	25	-	-	116	-	24,9	19	43	KM27	
32 ^{2.)}	45	-	-	134	-	31,9	25	52,5	KM28	
40 ^{2.)}	45	-	-	154	-	39,9	28,6	65,5	KM29	
50 ^{2.)}	45	-	-	184	-	49,9	35,5	79	KM30	
15	25	132	18	-	20	-	12	29	KM25	-
20	25	156	21	-	25	-	17	36	KM26	
25	25	170	24	-	32	-	19	43	KM27	
32 ^{3.)}	45	196	28	-	40	-	25	52,5	KM28	
40 ^{3.)}	45	222	31	-	50	-	28,6	65,5	KM29	
50 ^{3.)}	45	266	38	-	63	-	35,5	79	KM30	

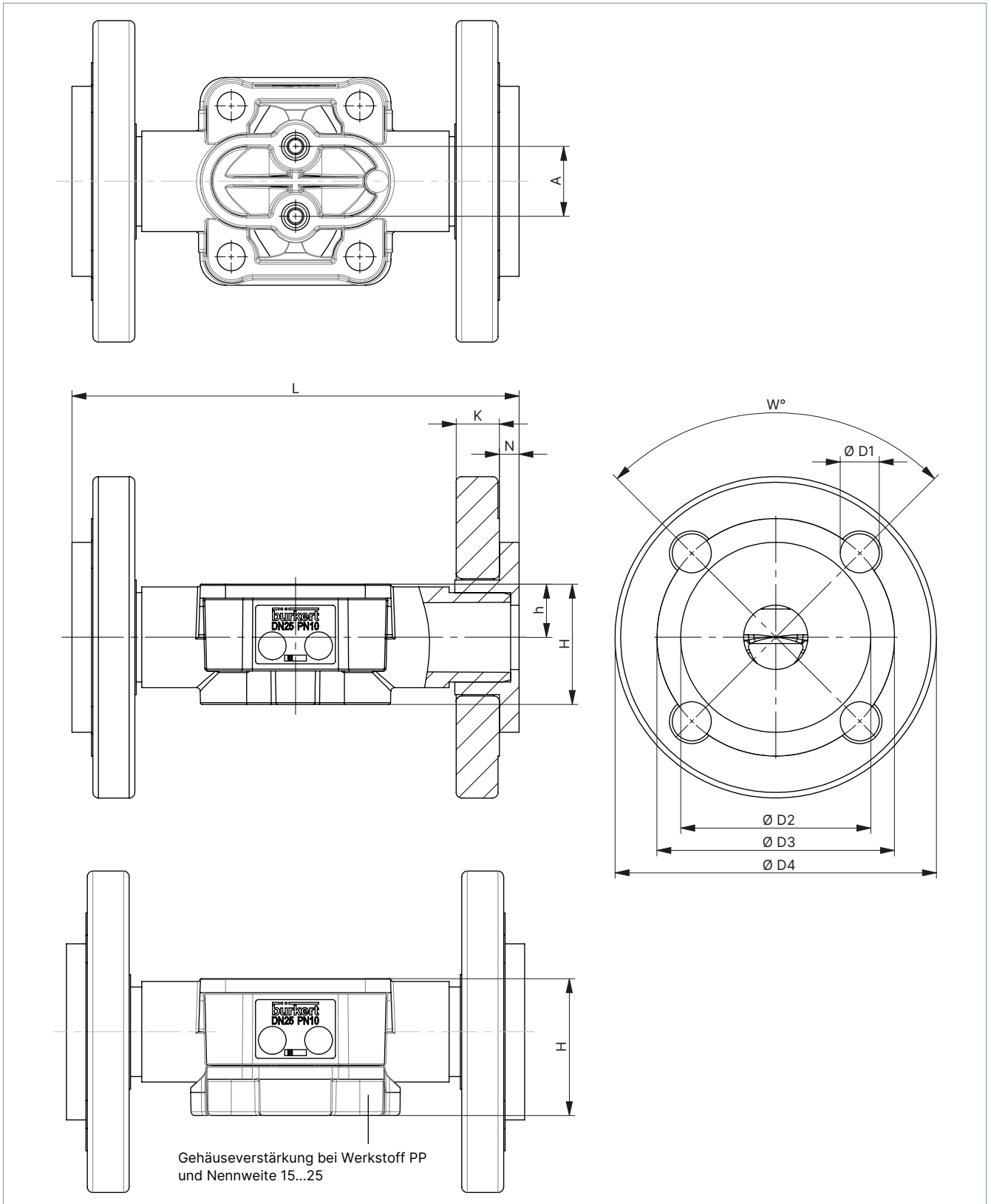
1.) Diese Angaben sind Bestandteile des Produktschlüssels (siehe „7.3. Bürkert Produktanfrage-Formular“ auf Seite 40).

2.) Bald verfügbar!

4.12. Ventilgehäuse aus Kunststoff (PV, PP, PD) mit Flanschanschluss

Hinweis:

- Angaben in mm, sofern nicht anders angegeben
- Die angegebenen Werte beziehen sich auf die neuen Kunststoffgehäuse. Die bisherigen Gehäuse (REV1) können geringfügig von den neuen Abmessungen abweichen.



DTS 1000305869 DE Version: W Status: RL (released | freigegeben | valide) printed: 30.01.2025

Membrangröße	A	L	K	N	h	H	W°	Ø D1	Ø D2	Ø D3	Ø D4	Produktschlüssel ¹⁾
PP (PP)												
15	25	134	13,5	7	12	33	90	4×14	45	65	95	FL24
20	25	154	14,5	7	17	42	90	4×14	54	75	105	FL25
25	25	164	15,5	7	19	49	90	4×14	63	85	115	FL26
32	45	184	17,5	8	25	52,5	90	4×18	73	100	140	FL27
40	45	204	17,5	8	28,6	65,5	90	4×18	82	110	150	FL28
50	45	234	19,5	14	35,5	79	90	4×18	102	125	166	FL29
65	72	290	19	-	47	93	90	4×17,5	106	144	185	FL30
80	120	310	36	-	50	107	45	8×18	-	160	200	FF31
100	120	350	35	-	65,5	134,5	45	8×18	-	180	225	FF32
PVDF (PD)												
15	25	130	13,5	6	12	29	90	4×14	45	65	95	FL24
20	25	150	14,5	7	17	36	90	4×14	58	75	105	FL25
25	25	160	15,5	7	19	43	90	4×14	68	85	115	FL26
32	45	180	17,5	8	25	52,5	90	4×18	78	100	140	FL27
40	45	200	17,5	8	28,6	65,5	90	4×18	88	110	150	FL28
50	45	230	19,5	9	35,5	79	90	4×18	102	125	166	FL29
65	72	290	19	-	47	93	90	4×17,5	106	144	185	FL30
80	120	310	36	-	50	107	45	8×18	-	160	200	FF31
100	120	350	35	-	65,5	134,5	45	8×18	-	180	225	FF32
PVC-U (PV)												
15	25	130	13,5	6	12	29	90	4×14	34	65	95	FL24
20	25	150	14,5	7	17	36	90	4×14	41	75	105	FL25
25	25	160	15,5	7	19	43	90	4×14	50	85	115	FL26
32	45	180	17,5	8	25	52,5	90	4×18	61	100	140	FL27
40	45	200	17,5	8	28,6	65,5	90	4×18	73	110	150	FL28
50	45	230	19,5	9	35,5	79	90	4×18	90	125	166	FL29
65	72	290	19	-	47	93	90	4×17,5	106	144	185	FL30
80	120	310	36	-	50	107	45	8×18	-	160	200	FF31
100	120	350	35	-	65,5	134,5	45	8×18	-	180	225	FF32

1.) Diese Angaben sind Bestandteile des Produktschlüssels (siehe „7.3. Bürkert Produktanfrage-Formular“ auf Seite 40).

DTS 1000305869 DE Version: W Status: RL (released | freigegeben | valide) printed: 30.01.2025

5. Leistungsbeschreibungen

5.1. Fluidische Daten

Durchflusseigenschaften

Hinweis:

- Die K_v -Werte können bei unterschiedlichen Antriebsgrößen und Membranwerkstoffen geringfügig variieren.
- Weitere K_v -Werte sind auf Anfrage erhältlich.
- Durchfluss: K_v -Wert Wasser (m³/h) für Elastomermembranen
- Messung bei + 20 °C, 4 bar am Ventileingang und 3 bar am Ventilausgang

Ventilgehäuse aus Schmiedestahl (VS)

Membrangröße	Leitungsanschluss		K _v -Wert Wasser					
			DIN EN ISO 1127 / ISO 4200 / DIN 11866 Reihe B	DIN 11850 - 2 / DIN 11866 Reihe A / DIN EN 10357 Reihe A	ASME BPE / DIN 11866 Reihe C	DIN 11850 - 0	BS4825	SMS3008
DN	[mm]	[Zoll]	[m ³ /h]	[m ³ /h]	[m ³ /h]	[m ³ /h]	[m ³ /h]	[m ³ /h]
8	6	1/8"	–	–	–	1,1	–	–
8	8	1/4"	1,5	–	0,7	1,7	0,5	–
8	10	3/8"	1,5	1,5	1,6	–	1,4	–
8	15	1/2"	–	–	1,5	–	–	–
15	10	3/8"	5,5	3,5	–	–	–	–
15	15	1/2"	6,5	6,5	3,1	–	3,7	–
15	20	3/4"	–	–	6,5	–	–	–
20	20	3/4"	12,5	12,4	8,4	–	8,9	–
25	25	1"	18	20	15,5	–	15,5	16
40	32	1 1/4"	–	34	–	–	–	–
40	40	1 1/2"	41	40	37	–	37	38
50	50	2"	66	66	66	–	66	66
50	65	2 1/2"	–	–	70	–	70	70
65	65	2 1/2"	110	110	110	–	–	–
80	65	2 1/2"	–	150	–	–	–	–
80	80	3"	175	175	180	–	–	–
100	100	4"	235	240	235	–	–	–

Rohrformgehäuse (VP)

Membrangröße	Leitungsanschluss		K _v -Wert Wasser		
			DIN EN ISO 1127 / ISO 4200 / DIN 11866 Reihe B	DIN 11850 - 2 / DIN 11866 Reihe A / DIN EN 10357 Reihe A	ASME BPE / DIN 11866 Reihe C
DN	[mm]	[Zoll]	[m ³ /h]	[m ³ /h]	[m ³ /h]
8	8	1/4"	1,9	–	–
8	10	3/8"	–	1,9	–
8	15	1/2"	–	–	1,8
15	10	3/8"	–	–	7,1
15	15	1/2"	7,2	7,4	–
15	20	3/4"	–	7,4	–
20	20	3/4"	13,5	–	–
20	25	1"	–	14,9	12,8
25	32	1 1/4"	–	22,3	–
25	25	1"	20,8	–	–
32	40	1 1/2"	–	34,8	31
40	40	1 1/2"	47,9	–	–
40	50	2"	–	46,2	43
50	50	2"	60	–	60
65	80	3"	–	–	85
80	100	4"	–	–	145

DTS 1000305869 DE Version: W Status: RL (released | freigegeben | valide) printed: 30.01.2025

Ventilgehäuse aus Guss (VG)

Membrangröße DN	Leitungsanschluss		K _v -Wert Wasser [m³/h]
	[mm]	[Zoll]	
8	8	¼"	1
15	15	½"	5,6
20	20	¾"	10,7
25	25	1"	14,6
40	40	1½"	35
50	50	2"	47
65	65	2½"	65
80	80	3"	100
100	100	4"	180

Ventilgehäuse aus Kunststoff (PW, PV, PP, PD)

Membrangröße DN	Dichtwerkstoff	Leitungsanschluss		K _v -Wert	
		[mm]	[Zoll]	Bisherige Ventilgehäuse aus Kunststoff Produktschlüssel REV1	Neue Ventilgehäuse aus Kunststoff
15	EPDM	15	½"	3	8,1
	PTFE/EPDM				7,5
20	EPDM	20	¾"	7	14,1
	PTFE/EPDM				13,1
25	EPDM	25	1"	11,4	25,5
	PTFE/EPDM				21,5
32	EPDM	32	1¼"	17	38,5
	PTFE/EPDM				37,5
40	EPDM	40	1½"	24,5	57
	PTFE/EPDM				56
50	EPDM	50	2"	41,5	92
	PTFE/EPDM				92
65	EPDM	65	2½"	60	-
	PTFE/EPDM				-
80	EPDM	80	3"	105	-
	PTFE/EPDM				-
100	EPDM	100	4"	154	-
	PTFE/EPDM				-

DTS 1000305869 DE Version: W Status: RL (released | freigegeben | valide) printed: 30.01.2025

5.2. Einsatzgrenzen

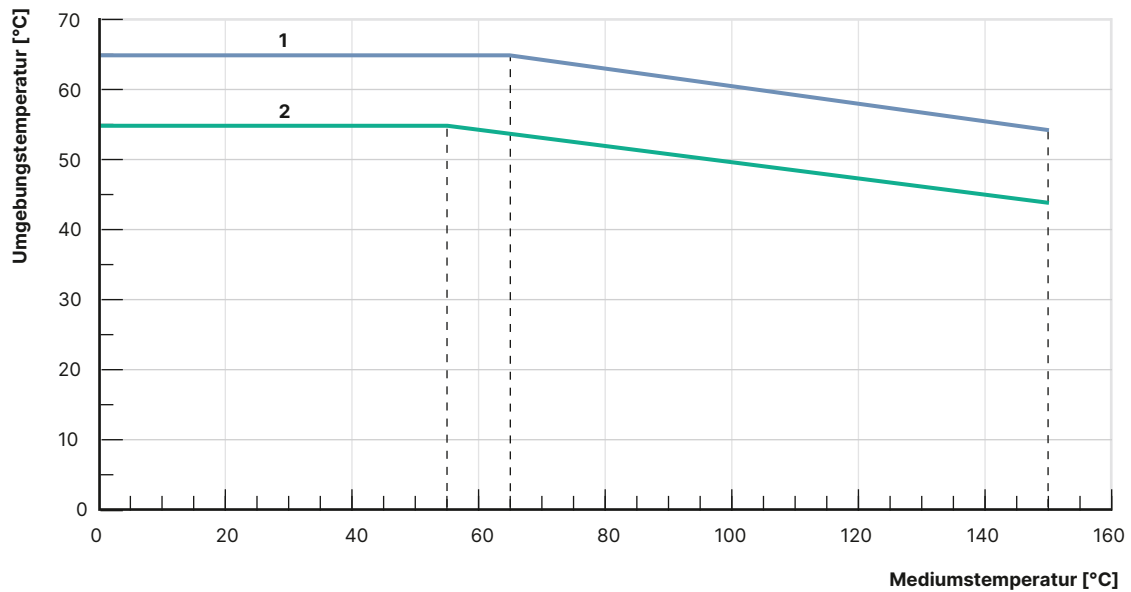
Mediumsdruck

Membrangröße	Antriebsgröße	Betriebsdruck max. für Dichtwerkstoff		
		EPDM, FKM	PTFE/EPDM, advanced PTFE/EPDM (EU)	Laminat aus GYLON® und EPDM (ER)
DN	[N]	[bar]	[bar]	[bar]
8	N (AG2 / 2500 N)	10	10	10
15		10	10	10
20		10	10	10
25		10	10	10
32		8	5,5	5,5
40		4	2,5	2,5
40	S (AG3 / 11500 N)	10	10	10
50		10	10	10
65		10	6	6
80		6	2,5	6
100		3,5	–	–

Einsatzgrenzen Umgebungs- und Mediumstemperatur

Die maximal zulässige Temperatur für die Umgebung und das Medium stehen in Abhängigkeit zueinander. Die zulässigen Maximaltemperaturen der Gerätevarianten können aus den Kennlinien des Temperaturdiagramms ermittelt werden.

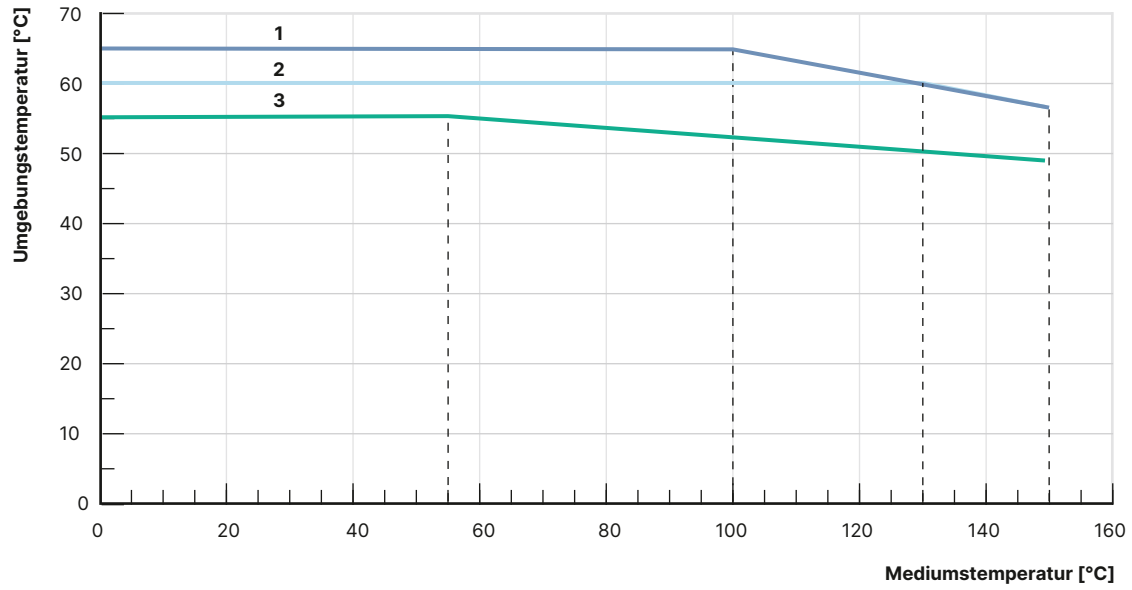
Temperaturdiagramm AG2



Nr.	Beschreibung
1	Geräte ohne Modul
2	Geräte mit Energiespeicher SAFEPOS energy-pack ¹⁾ oder mit Feldbus-Gateway

1.) Die Lebensdauer des Energiespeicher SAFEPOS energy-pack ist von der Mediumstemperatur und der Umgebungstemperatur abhängig.

Temperaturdiagramm AG3



Nr.	Beschreibung
1	Geräte ohne Modul
2	Geräte mit Energiespeicher SAFEPOS energy-pack ¹⁾
3	Geräte mit Feldbus-Gateway

1.) Die Lebensdauer des Energiespeicher SAFEPOS energy-pack ist von der Mediumstemperatur und der Umgebungstemperatur abhängig.

5.3. Elektrische Ansteuerung und Schnittstellen

Schnittstellen-Diagramm

Die Stellung des Antriebs wird entsprechend des Stellungssollwerts geregelt. Der Stellungssollwert wird entweder durch ein externes Normsignal (analog) oder über einen Feldbus (digital) vorgegeben.

Analoge Ansteuerung

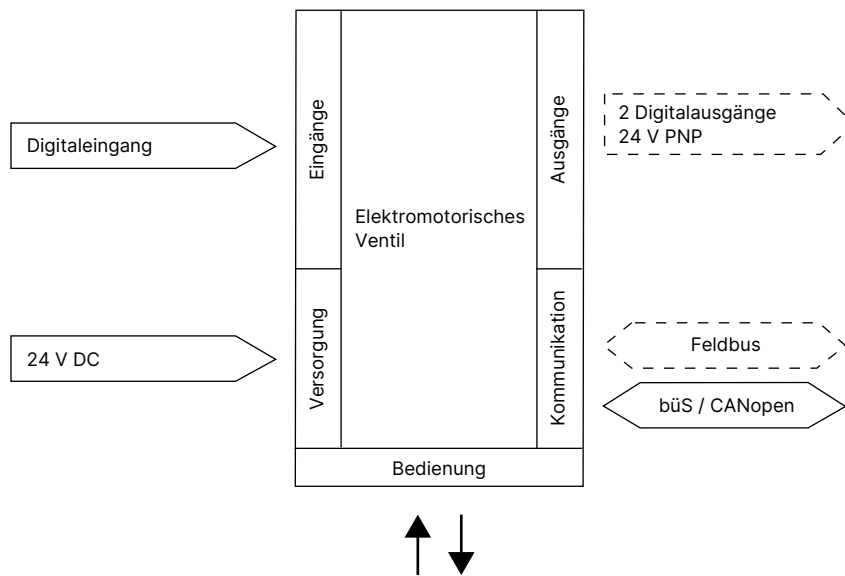
Für die analoge Ansteuerung stehen je 2 Varianten für die Ein- und Ausgänge und die Anschlusschnittstelle zur Verfügung.

Ein- und Ausgänge:

- 1 digitaler Eingang, 2 digitale Ausgänge

Schnittstelle:

- Kabelverschraubung mit Anschlussklemmen (nur AG2)
- Rundsteckverbinder M12 (Option)



Anmerkung:
Optionale Ausgänge sind gestrichelt dargestellt.

Ansteuerungsdaten	
Eingang digital	0...5 V = log „0“, 10...30 V = log „1“, invertierter Eingang entsprechend umgekehrt
Ausgang digital (Option)	Strombegrenzung 100 mA
Kommunikation	
Kommunikationsschnittstelle (bÜS)	Anschluss an PC über USB-bÜS-Interface-Set
Kommunikationssoftware (bÜS)	Bürkert Communicator, siehe Typ 8920 ▶

6. Produktmerkmale und -aufbau

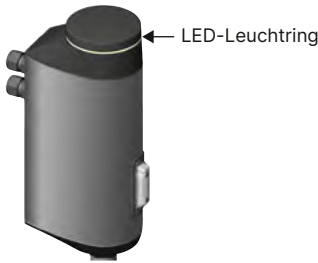


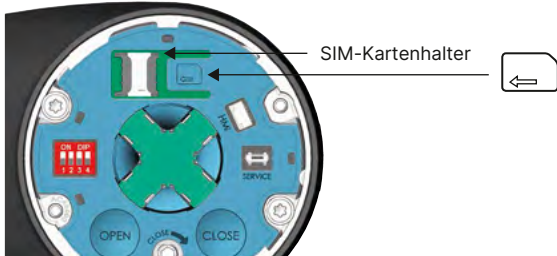
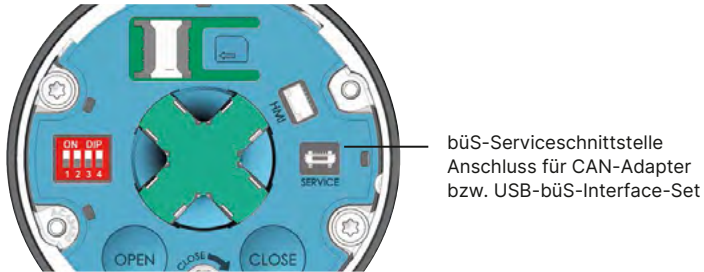
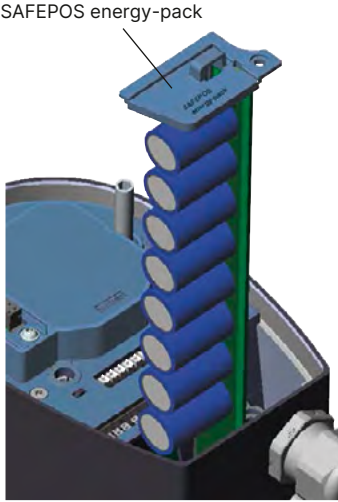
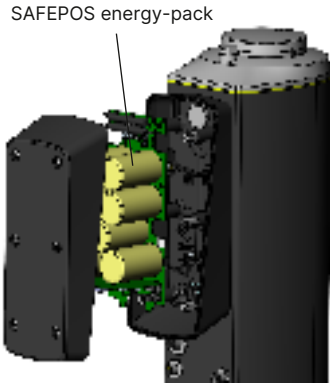
6.1. Produktmerkmale

Hinweis

Weitere Informationen entnehmen Sie der **Bedienungsanleitung Typ 3323** ▶.

Bedienung	
<p>Geräte ohne Display-Modul</p> <p>Die Grundfunktionen werden über 4 DIP-Schalter und 2 Taster bedient. Diese befinden sich unter dem Blinddeckel, der durch Drehen von Hand entfernt werden kann. Über den bÜS-Servicezugang kann das Gerät zudem mit der Bürkert Communicator Software detailliert konfiguriert werden.</p> <p>Dazu ist das als Zubehör erhältliche USB-bÜS-Interface-Set erforderlich (siehe „7.4. Bestelltabelle Zubehör“ auf Seite 41).</p>	<p>Blinddeckel demontiert</p> <p>1.) Nicht funktionsfähig bei Geräten mit Display-Modul. Das Display muss zur Bedienung verwendet werden!</p>
<p>Geräte mit Display-Modul</p> <p>Das robuste Displaymodul bietet eine komfortable Bedienung, Konfiguration und Anzeige aller erforderlichen Funktionen. Neben dem Startbildschirm kann nach Bedarf in die Konfigurationsansicht oder in kundenspezifische Ansichten gewechselt werden. Die Funktionen des Geräts ohne Displaymodul. Wie beispielsweise der bÜS-Servicezugang. Stehen hier ebenfalls zur Verfügung.</p>	
Betätigung	
<p>Mechanische Handbetätigung</p> <p>Die manuelle Handbetätigung zum mechanischen Verfahren des Ventils befindet sich bei AG2 unter dem Blinddeckel oder Display-Modul und bei AG3 unter dem Druckausgleichselement. Sie stellt auch bei Ausfall der Versorgungsspannung die Möglichkeit zum Verfahren des Antriebs sicher.</p>	<p>Mechanische Handbetätigung AG2</p>
<p>Elektrische Handbetätigung</p> <p>Die elektrische Handbetätigung zum Verfahren erfolgt über zwei Taster unter dem Blinddeckel.</p>	

DTS 1000305869 DE Version: W Status: RL (released | freigegeben | valide) printed: 30.01.2025

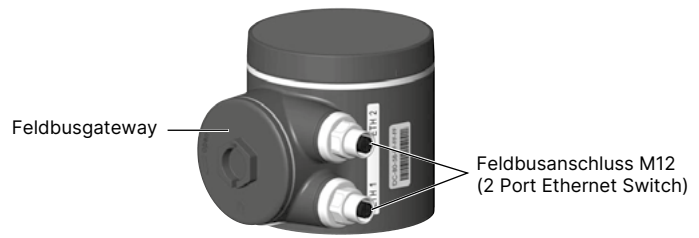
Anzeigeelemente		
<p>Anzeige 360°-LED-Leuchtring Zur Anzeige des Gerätezustandes, der Ventilendstellung und des Betriebszustandes ist ein gut sichtbarer 360°-LED-Leuchtring am Blinddeckel oder Display-Modul angebracht. Der LED-Leuchtring leuchtet, blinkt oder blitzt in einer oder wechselnden Farben, abhängig vom eingestellten LED-Modus.</p>		<p>Mechanische Stellungsanzeige</p> <p>Ventil geöffnet → </p> <p>Ventil geschlossen → </p>
Datenübertragung (Option)		
<p>SIM-Karte (Option) Mit der optional erhältlichen SIM-Karte können gerätespezifische Werte und Benutzereinstellungen gespeichert und schnell auf ein anderes Gerät übertragen werden.</p>		
<p>büS-Serviceschnittstelle Die büS-Serviceschnittstelle verbindet das Gerät mit der Bürkert Communicator Software auf einem PC, Laptop oder Smartphone. Von dort aus kann eine Konfiguration des Geräts oder eine Fehlerdiagnose durchgeführt werden.</p>		
Sicherheitsstellung über Energiespeicher (Option)		
<p>Das Anfahren einer Sicherheitsstellung bei Spannungsunterbrechung wird mit dem optionalen Energiespeicher SAFEPOS energy-pack realisiert. Die gewünschte Position wird über das Menü eingestellt. Hier kann neben den Endlagen (offen/geschlossen) jede beliebige Zwischenposition definiert werden. Bei dem Energiespeicher handelt es sich um ein Verschleißteil mit einer Lebensdauer von bis zu 10 Jahren, je nach Einsatzbedingungen. Die Leistung des Energiespeichers wird überwacht und ein bevorstehendes Ende der Lebensdauer als Warnung angezeigt. Der Speicher ist als Steckmodul ausgeführt, um den Austausch zu erleichtern. Ohne Energiespeicher bleibt das Ventil in der zuletzt eingenommenen Position stehen.</p> <p>Der Energiespeicher ist nach maximal 120 Sekunden (abhängig von den Einsatzbedingungen) voll aufgeladen und betriebsbereit.</p> <p>Der Energiespeicher ist im Feld nicht nachrüstbar.</p>	<p>AG2</p> 	<p>AG3</p> 

DTS 1000305869 DE Version: W Status: RL (released | freigegeben | valide) printed: 30.01.2025

Feldbus: EtherNet/IP, PROFINET, Modbus TCP (Option)

Das Feldbus-Gateway für EtherNet/IP, PROFINET und Modbus TCP ist in ein Zusatzmodul integriert. Es besitzt 2 Feldbusanschlüsse mit 4-poligen Rundsteckverbindern M12. Unter dem Gateway-Gehäusedeckel befinden sich die Schnittstellen für den Feldbusanschluss und die Status-LEDs. Die zum Einbinden in ein Netzwerk notwendige Konfiguration des Ethernet-Teilnehmers kann über einen Webserver vorgenommen werden.

Das Gateway ist im Feld nicht nachrüstbar.



6.2. Produktaufbau

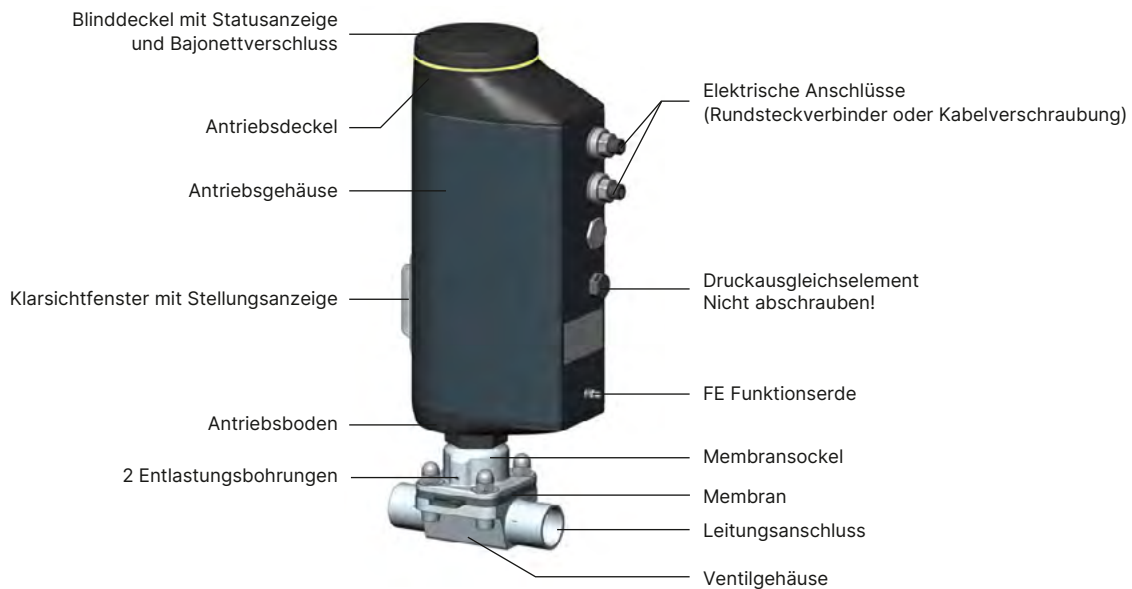
Der elektromotorische Linearantrieb besteht aus einem bürstenlosen Gleichstrommotor, einem Getriebe und einem Spindelsystem, das die Kraft auf das Schließelement überträgt. Die integrierte Ansteuerungselektronik wird entweder über Normsignale oder über einen Feldbus (digital) angesteuert. Als Reglerausführung stehen ein Stellungsregler und ein Prozessregler zur Verfügung. Der elektromotorische Linearantrieb ist so ausgelegt, dass er einen optimalen Wirkungsgrad besitzt. Gleichzeitig hält er im stromlosen Stillstand auch beim maximal angegebenen Mediumsdruck das Ventil dicht und in Position. Optional gibt es für das Gerät den Energiespeicher SAFEPOS energy-pack. Er versorgt bei einem Ausfall der Versorgungsspannung den Antrieb mit der notwendigen Energie, um das Ventil in die gewünschte, über das Menü einstellbare Stellung zu bringen.

Die Ventilstellung kann auf 2 Arten manuell verändert werden. Entweder über die elektrische Handbetätigung oder über eine mechanische Handbetätigung, wenn keine Versorgungsspannung vorhanden ist. Das Gerät kann entweder über 2 kapazitive Tasten und 4 DIP-Schalter oder optional an einem Display eingestellt und bedient werden. Zusätzlich gibt es immer die Möglichkeit, das Gerät über die bÜS-Service-schnittstelle und unter Verwendung der Software Bürkert Communicator zu bedienen.

Das intelligente Prozessventil Typ 3323 bietet dem Betreiber Möglichkeiten zur Prozessüberwachung, Ventildiagnose und vorbeugenden Wartung. Interne Messungen zum Betriebszustand werden ausgewertet und ggf. als Warnung oder Fehlermeldung ausgegeben. Diese signalisieren beispielsweise unzulässige Umgebungs- und Prozessbedingungen, Funktionsabweichungen an Komponenten oder den Zustand des Energiespeichers. Ein besonderes Merkmal des Geradsitz-Regelventils ist der eingeschraubte Ventilsitz, der zur Reduzierung der Sitzgröße getauscht werden kann.

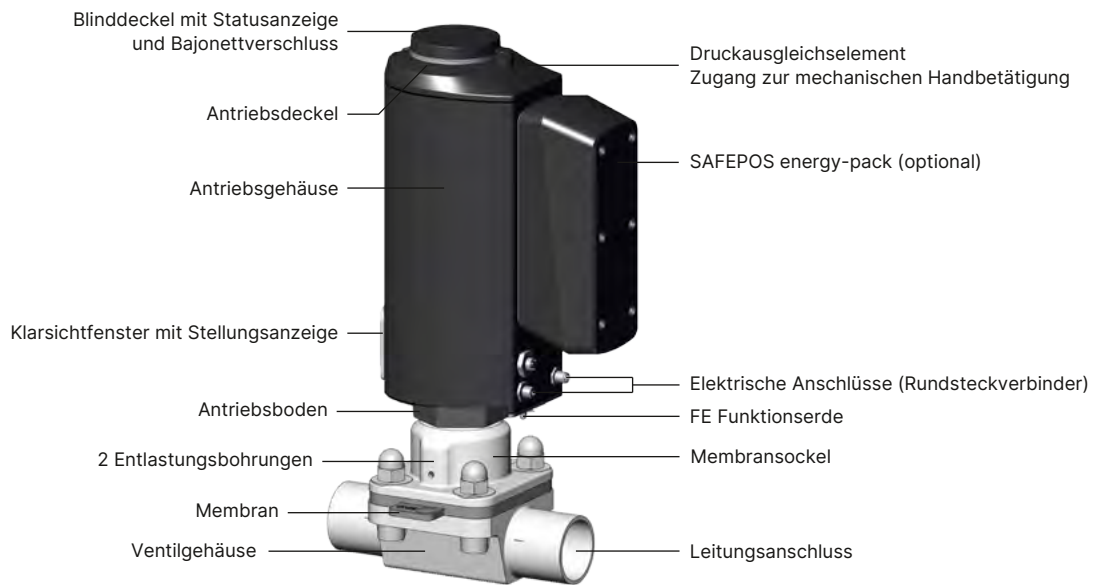
Für eine gute Membranlebensdauer wird die Antriebskraft an die Membrangröße angepasst. Sie kann außerdem an die Betriebsbedingungen angepasst werden, um optimale Standzeiten zu erreichen.

Aufbau des elektromotorischen Membranventils Typ 3323 AG2



DTS 1000305869 DE Version: W Status: RL (released | freigegeben | valide) printed: 30.01.2025

Aufbau des elektromotorischen Membranventils Typ 3323 AG3



DTS 1000305869 DE Version: W Status: RL (released | freigegeben | valide) printed: 30.01.2025

7. Bestellinformationen

7.1. Bürkert eShop



Bürkert eShop – Bequem bestellt und schnell geliefert

Sie möchten Ihr gewünschtes Bürkert Produkt oder Ersatzteil schnell finden und direkt bestellen? Unser Onlineshop ist rund um die Uhr für Sie erreichbar. Melden Sie sich gleich an und nutzen Sie die Vorteile.

[Jetzt online einkaufen](#)

7.2. Bürkert Produktfilter



Bürkert Produktfilter – Schnell zum passenden Produkt

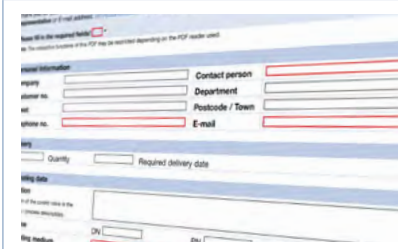
Sie möchten anhand Ihrer technischen Anforderungen einfach und bequem selektieren? Nutzen Sie den Bürkert Produktfilter und finden Sie unseren passenden Artikel für Ihre Anwendung.

[Jetzt Produkte filtern](#)

7.3. Bürkert Produkthanfrage-Formular

Hinweis:

In unserem Produkthanfrage-Formular finden Sie eine komplette Erläuterung unseres Spezifikationsschlüssels.



Bürkert Produkthanfrage-Formular – Ihre Anfrage schnell und kompakt

Sie möchten anhand Ihrer technischen Anforderungen eine gezielte Produkthanfrage stellen? Nutzen Sie hierfür unser Produkthanfrage-Formular. Dort finden Sie alle für Ihren Bürkert Ansprechpartner relevanten Informationen. So können wir Sie optimal beraten.

[Jetzt Formular ausfüllen](#)

DTS 1000305869 DE Version: W Status: RL (released | freigegeben | valide) printed: 30.01.2025

7.4. Bestelltabelle Zubehör

Standardzubehör

Beschreibung	Artikel-Nr.
SIM-Karte zur Datenübertragung zwischen Geräten	291773
Haltevorrichtung für Leitungsanschluss DN 08...DN 40 ¹⁾	697473
Blinddeckel aus Kunststoff	277881
Verschleißteil Energiespeicher SAFEPOS energy-pack (AG2)	285834
Verschleißteil Energiespeicher SAFEPOS energy-pack (AG3)	20046438

1.) Bei Membrangröße 08 ist die Haltevorrichtung im Lieferumfang enthalten.

Zubehör Kabel

Hinweis:

Für den Anschluss an ein bÜS/CANopen-Netzwerk siehe **Verkabelungsleitfaden** ▶

Beschreibung	Artikel-Nr.
M12-Rundbuchse mit Kabel, 4-polig, A-codiert, Kabellänge: 5 m, für X3, Betriebsspannung AG2 (ohne Kommunikation)	918038
M12-Rundbuchse mit Kabel, 5-polig, L-codiert, Kabellänge: 5 m, für X4, Betriebsspannung AG3 (ohne Kommunikation)	20010840
M12-Rundbuchse mit Kabel, 8-polig, A-codiert, Kabellänge: 2 m, für X1, Ein- und Ausgangssignale	919061

Zubehör Bürkert

Hinweis:

- Für den Anschluss an ein bÜS/CANopen-Netzwerk siehe **Verkabelungsleitfaden** ▶
- Ausführliche Zubehörtabellen siehe **Verkabelungsleitfaden** ▶.

Beschreibung	Artikel-Nr.
Software Bürkert Communicator, Typ 8920	Typ 8920 ▶
USB-bÜS-Interface Set 1 (Typ 8923)	772426
USB-bÜS-Interface Set 2 (Typ 8923)	772551
bÜS-Adapter für bÜS-Serviceschnittstelle (M12 auf bÜS-Serviceschnittstelle Micro-USB), Kabellänge: 0,3 mm	773254

DTS 1000305869 DE Version: W Status: RL (released | freigegeben | validé) printed: 30.01.2025