



Elektromotorisches 2-Wege-Geradsitz-Proportionalventil

- Antrieb nicht mediumsberührend
- Hervorragender Stellbereich und schnelle Reaktionszeit
- Geringe elektrische Leistungsaufnahme
- Anschlussnennweite DN 15...25
- Varianten: Standard, Stellungsregler, Prozessregler

Im Datenblatt beschriebene Produktvarianten können von der Produktdarstellung und -beschreibung abweichen.

Kombinierbar mit

	Typ ME61 EDIP Prozess Display	▶
	Typ ME43 Feldbus-Gateway	▶
	Typ 8098 FLOWave SAW-Durchflussmesser	▶
	Typ 8008 Durchflussmesser für Gase	▶
	Typ 8325 Drucktransmitter für allgemeine Anwendungen, 0...25 bar	▶

Typ-Beschreibung

Das direktwirkende Motorventil vom Typ 3285 eignet sich zum Dosieren von Flüssigkeiten und Gasen in geschlossenen oder offenen Regelkreisen. Das Ventil wird durch einen Schrittmotor angetrieben. Die integrierte Elektronik erleichtert die Prozessintegration erheblich, zusätzliche Ansteuerungsmodule werden nicht benötigt. Zum Halten einer bestimmten Ventilöffnung benötigt der Motor keine Energie. Diese Eigenschaft kann den Energiebedarf einer Anlage drastisch reduzieren und diese dadurch effizienter machen. Typ 3285 ist als Standard-Auf/Zu- oder Proportionalventil, als Variante mit integriertem Stellungsregler, sowie als Variante mit integriertem Prozessregler erhältlich.

DTS 1000256910 DE Version: AB Status: RL (released | freigegeben | valide) printed: 05.03.2026

Inhaltsverzeichnis

1. Allgemeine technische Daten	3
1.1. Allgemein.....	3
1.2. Elektrische Ansteuerung und Schnittstellen.....	4
2. Zulassungen und Konformitäten	5
2.1. Allgemeine Hinweise.....	5
2.2. Konformität.....	5
2.3. Normen.....	5
2.4. Nordamerika (USA/Kanada).....	5
2.5. Trinkwasser.....	5
2.6. Sonstige.....	5
Sauerstoff.....	5
3. Werkstoffe	6
3.1. Bürkert resistApp.....	6
3.2. Werkstoffangaben.....	6
4. Abmessungen	7
4.1. Gewindevariante.....	7
4.2. Kapazitives Puffermodul.....	8
5. Produktanschlüsse	9
5.1. Elektrischer Anschluss.....	9
Anschlussbelegung Analog.....	9
Anschlussbelegung Digital (Feldbus).....	9
6. Leistungsbeschreibungen	10
6.1. Einschaltdauer Derating-Diagramm.....	10
6.2. Druckbereich.....	10
6.3. Durchflusseigenschaften.....	11
Bestimmung des K_v -Wertes.....	11
Beispielhafte Kennlinie des Motorventils.....	11
7. Produktbetrieb	12
8. Produktzubehör	13
8.1. Zubehör kapazitives Puffermodul.....	13
8.2. Software Bürkert Communicator.....	13
8.3. Verbindung Typ 3285 mit Software Bürkert Communicator.....	14
9. Bestellinformationen	14
9.1. Bürkert eShop.....	14
9.2. Empfehlung bezüglich der Produktauswahl.....	14
9.3. Bürkert Produktfilter.....	14
9.4. Bürkert Produktanfrage-Formular.....	15
9.5. Bestelltabelle Zubehör.....	15
Zubehör Allgemein.....	15
Zubehör Kabel.....	15
Zubehör Bürkert.....	15

DTS 1000256910 DE Version: AB Status: RL (released | freigegeben | valide) printed: 05.03.2026

1. Allgemeine technische Daten

1.1. Allgemein

Produkteigenschaften	
Abmessungen	Weitere Informationen entnehmen Sie dem Kapitel „4. Abmessungen“ auf Seite 7.
Werkstoff	
Weitere Informationen entnehmen Sie dem Kapitel „3.2. Werkstoffangaben“ auf Seite 6.	
Dichtung	<ul style="list-style-type: none"> NBR für Flüssigkeiten EPDM für Flüssigkeiten und spezielle Gase (z. B. Ammoniak, Acetylen) FKM für neutrale Gase
Sitzdichtung	Technische Keramik
Ventilgehäuse	Messing, Edelstahl
Nennweite	DN 15... DN 25, NPS ½...1
Anströmung	Über Sitz
Bauart	<ul style="list-style-type: none"> Scheiben-Auf/Zu-Ventil Scheiben-Regelventil
Gewicht	~ 0,8 kg (DN 8)...1,5 kg (DN 25)
Reglervariante	Standard-Auf/Zu, Standard-Regelventil, Stellungsregler oder Prozessregler
Sicherheitsstellung bei Energieausfall	Mit kapazitivem Puffermodul als Zubehör, siehe Kapitel „4.2. Kapazitives Puffermodul“ auf Seite 8.
Statusanzeige	LED (Weitere Informationen entnehmen Sie aus der Bedienungsanleitung Typ 3285 ▶.)
Leistungsdaten	
Typische Werte des Stellverhaltens¹⁾	
Totband der Stellungsregelung	± 0,5 % (entspricht Stellbereich 1:100)
Schließzeit	4 s
Betriebsdruck	<ul style="list-style-type: none"> 0...6 bar(g) (siehe Kapitel „6.2. Druckbereich“ auf Seite 10) Vakuumvariante bis - 0,9 bar(g) optional verfügbar
Einschaltdauer	Bis zu 100 % (abhängig von Mediums- und Umgebungstemperatur)
K _{vs} -Wert	1,8...9,6 m³/h (siehe Kapitel „6.2. Druckbereich“ auf Seite 10)
Elektrische Daten	
Betriebsspannung	24 V DC ± 10 % (max. Restwelligkeit 10 %)
Leistungsaufnahme	< 1 W Halteleistung Max. 12 W (abhängig von Motoransteuerung)
Mediendaten	
Betriebsmedium	Neutrale Gase und Flüssigkeiten
Mediumstemperatur	<ul style="list-style-type: none"> EPDM (Dichtwerkstoff): - 30 °C...+ 70 °C FKM, NBR (Dichtwerkstoff): 0 °C...+ 70 °C
Viskosität	Max. 80 mm²/s (cSt)
Produktanschlüsse	
Leitungsanschluss	Gewindeanschluss <ul style="list-style-type: none"> G (EN ISO 228 - 1) NPT (ASME B 1.20.1) RC (ISO 7 - 1), nur mit Ventilgehäuse aus Messing
Kommunikation und Ansteuerung	
Normsignal (analog)	Sollwert: 0/4...20 mA, 0...5/10 V und Digitaleingang, siehe Kapitel „1.2. Elektrische Ansteuerung und Schnittstellen“ auf Seite 4)
Feldbus (digital)	<ul style="list-style-type: none"> Bürkert-Systembus (büS) CANopen (Option)
EDIP	Feldgerät zur Integration in die EDIP-Plattform mittels Bürkert-Systembus (büS) Weitere Informationen entnehmen Sie dem Kapitel „8.2. Software Bürkert Communicator“ auf Seite 13.
Zulassungen und Konformitäten	
Schutzart	IP50
Nordamerika (USA/Kanada)	Weitere Informationen entnehmen Sie dem Kapitel „2.4. Nordamerika (USA/Kanada)“ auf Seite 5.
Trinkwasser	Weitere Informationen entnehmen Sie dem Kapitel „2.5. Trinkwasser“ auf Seite 5.
Sonstige	Weitere Informationen entnehmen Sie dem Kapitel „2.6. Sonstige“ auf Seite 5.

DTS 1000256910 DE Version: AB Status: RL (released | freigegeben | valide) printed: 05.03.2026

Umgebung und Installation	
Einbaulage	Beliebig, vorzugsweise Antrieb nach oben
Umgebungstemperatur	- 10 °C...+ 60 °C (Derating siehe Kapitel „6.1. Einschaltdauer Derating-Diagramm“ auf Seite 10)

1.) Die Kennwerte des Stellverhaltens hängen von den Einsatzbedingungen ab und beziehen sich auf den Endwert.

1.2. Elektrische Ansteuerung und Schnittstellen

Technische Daten	Gerätevariante					
	Standard (G/H)		Stellungsregler (C)		Prozessregler (D)	
	Auf/Zu (G)	Regelventil (H) ¹⁾	Analog	Digital (Feldbus)	Analog	Digital (Feldbus)
Elektrischer Anschluss	M12-Stecker, A-kodiert, 8-polig	M12-Stecker, A-kodiert, 8-polig	M12 Stecker, A-kodiert, 8-polig	M12-Stecker, A-kodiert, 5-polig	M12-Stecker, A-kodiert, 8-polig und M12-Buchse, A-kodiert, 5-polig	M12-Stecker, A-kodiert, 5-polig und M12-Buchse, A-kodiert, 5-polig
Eingangssignal (Sollwert)	Digitaleingang: 0...5 V (log. 0, Ventil zu) oder 10...30 V (log. 1, Ventil offen)	4...20 mA, 0...10 V oder PWM (800 Hz, 24 V, min: 10 V, max: 30 V)	4...20 mA, 0...20 mA, 0...10 V oder 0...5 V PWM (800 Hz, 24 V, min: 10 V, max: 30 V)	–	4...20 mA, 0...20 mA, 0...10 V oder 0...5 V PWM (800 Hz, 24 V, min: 10 V, max: 30 V)	–
Eingangssignal (Istwert von ext. Sensor)	–	–	–	–	4...20 mA, 0...20 mA, 0...10 V, 0...5 V	4...20 mA, 0...20 mA, 0...10 V, 0...5 V oder Frequenz (5...2000 Hz)
Eingangsimpedanz für Analogeingang	22 kΩ	60 Ω (Strom), 22 kΩ (Spannung)	60 Ω (Strom), 22 kΩ (Spannung)	–	60 Ω (Strom), 22 kΩ (Spannung)	60 Ω (Strom), 22 kΩ (Spannung)
Ausgangssignal (Istwert)	Digitalausgang: PNP, max. 100 mA Strombegrenzung, Feedback-Funktion (Ausgangssignal aktiv, wenn Ventil geschlossen)	Digitalausgang: PNP, max. 100 mA Strombegrenzung, Feedback-Funktion (Ausgangssignal aktiv, wenn Ventil geschlossen)	0/4...20 mA (max. Bürde: 560 Ω), 0...5/10 V (max. Strom: 10 mA)	–	0/4...20 mA (max. Bürde: 560 Ω), 0...5/10 V (max. Strom: 10 mA)	–
Feldbus-Schnittstelle	–	–	–	büS/CANopen	–	büS/CANopen
Parametrier-Tool	–	–	Bürkert Communicator (Verbindung über büS-Stick)	Bürkert Communicator (Verbindung über büS-Stick)	Bürkert Communicator (Verbindung über büS-Stick)	Bürkert Communicator (Verbindung über büS-Stick)

1.) Die Standard-Regelventil-Variante ist ein Proportionalventil, welches ebenso wie die Stellungsregler-Variante den Ventilhub kontinuierlich abhängig vom Eingangssignal verändert. Diese Variante besitzt keine büS-Schnittstelle und kein analoges Ausgangssignal.

DTS 1000256910 DE Version: AB Status: RL (released | freigegeben | valide) printed: 05.03.2026

2. Zulassungen und Konformitäten

2.1. Allgemeine Hinweise

- Die im Folgenden genannten Zulassungen bzw. Konformitäten müssen bei Anfragen zwingend genannt werden. Nur so kann sichergestellt werden, dass das Produkt alle vorgeschriebenen Eigenschaften erfüllt.
- Nicht alle bestellbaren Gerätevarianten können mit den genannten Zulassungen bzw. Konformitäten geliefert werden.

2.2. Konformität

Das Produkt ist konform zu den EU-Richtlinien entsprechend der EU-Konformitätserklärung.

2.3. Normen

Die angewandten Normen, mit denen die Konformität mit den EU-Richtlinien nachgewiesen wird, sind in der EU-Baumusterprüfbescheinigung und/oder der EU-Konformitätserklärung nachzulesen.

2.4. Nordamerika (USA/Kanada)

Zulassung	Beschreibung
	<p>Optional: UL Recognized für die USA und Kanada¹⁾ Die Produkte sind UL Recognized für die USA und Kanada gemäß:</p> <ul style="list-style-type: none"> • UL 429 (electrically operated valves) • CAN/CSA-C22.2 No. 139 (electrically operated valves)

1.) Dieses Gerät ist für die Verwendung mit einer NEC Class 2 power source oder einem NEC Class 2 transformer gemäß UL1310 oder UL1585 vorgesehen.

2.5. Trinkwasser

Konformität	Beschreibung
	<p>Geeignet für den Einsatz im Trinkwasserbereich Die Werkstoffe entsprechen den Bewertungsgrundlagen (UBA) für Materialien im Kontakt mit Trinkwasser (TrinkwasserV).</p> <p>Messinggehäuse/Edelstahlgehäuse: PF39: Geeignet für Geräte mit Höchsttemperatur + 85 °C (Heißwasser)</p>

2.6. Sonstige

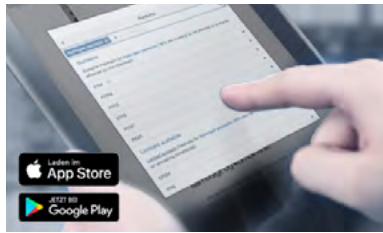
Sauerstoff

Konformität	Beschreibung
	<p>Sauerstoff Die Produkte sind in ihrer Zusammensetzung geeignet für die Anwendung mit gasförmigem Sauerstoff (Optional).</p>

DTS 1000256910 DE Version: AB Status: RL (released | freigegeben | valide) printed: 05.03.2026

3. Werkstoffe

3.1. Bürkert resistApp



Bürkert resistApp – Beständigkeitstabelle

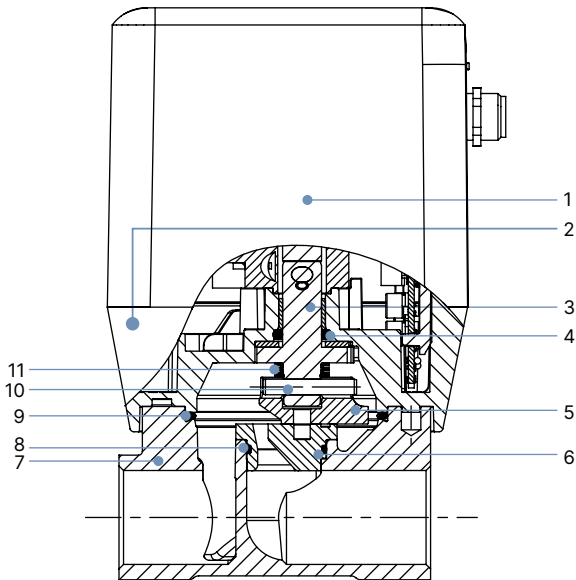
Sie möchten die Zuverlässigkeit und Langlebigkeit der Werkstoffe in Ihrem individuellen Anwendungsfall sicherstellen? Verifizieren Sie Ihre Kombination aus Medien und Werkstoffen auf unserer Website oder in unserer resistApp.

[Jetzt chemische Beständigkeit prüfen](#)

3.2. Werkstoffangaben

Hinweis:

Das Geradsitz-Regelventil Typ 3285 wird mit verschiedenen Leitungsanschlüssen geliefert. Diese Anschlüsse sind nicht komplett dargestellt. Sie entsprechen allerdings dem Werkstoff des Ventilgehäuses.



Antrieb

Nr.	Element	Werkstoff
1	Gehäusedeckel	PC (Polycarbonat)
2	Gehäuseunterteil	PPS (Polyphenylensulfid)

Ventilgehäuse

Nr.	Element	Werkstoff
3	Spindel	Edelstahl 1.4404/1.4401
4	Spindelabdichtung	FKM/EPDM/NBR
5	Scheibe	Technische Keramik
6	Ventilsitz	Technische Keramik
7	Ventilgehäuse	Messing oder Edelstahl 1.4408
8	O-Ring	FKM/EPDM/NBR
9	O-Ring	FKM/EPDM/NBR
10	Zylinderstift	Edelstahl 1.4401
11	Feder	Federstahl/Edelstahl

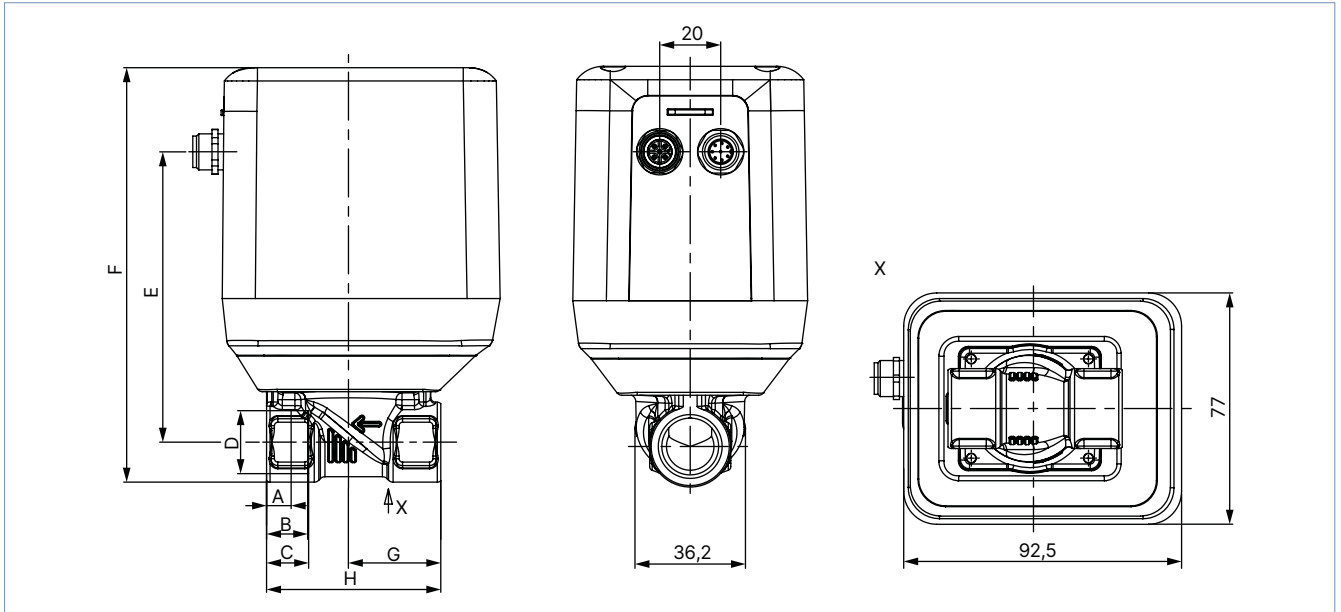
DTS 1000256910 DE Version: AB Status: RL (released | freigegeben | valide) printed: 05.03.2026

4. Abmessungen

4.1. Gewindevariante

Hinweis:

Angaben in mm

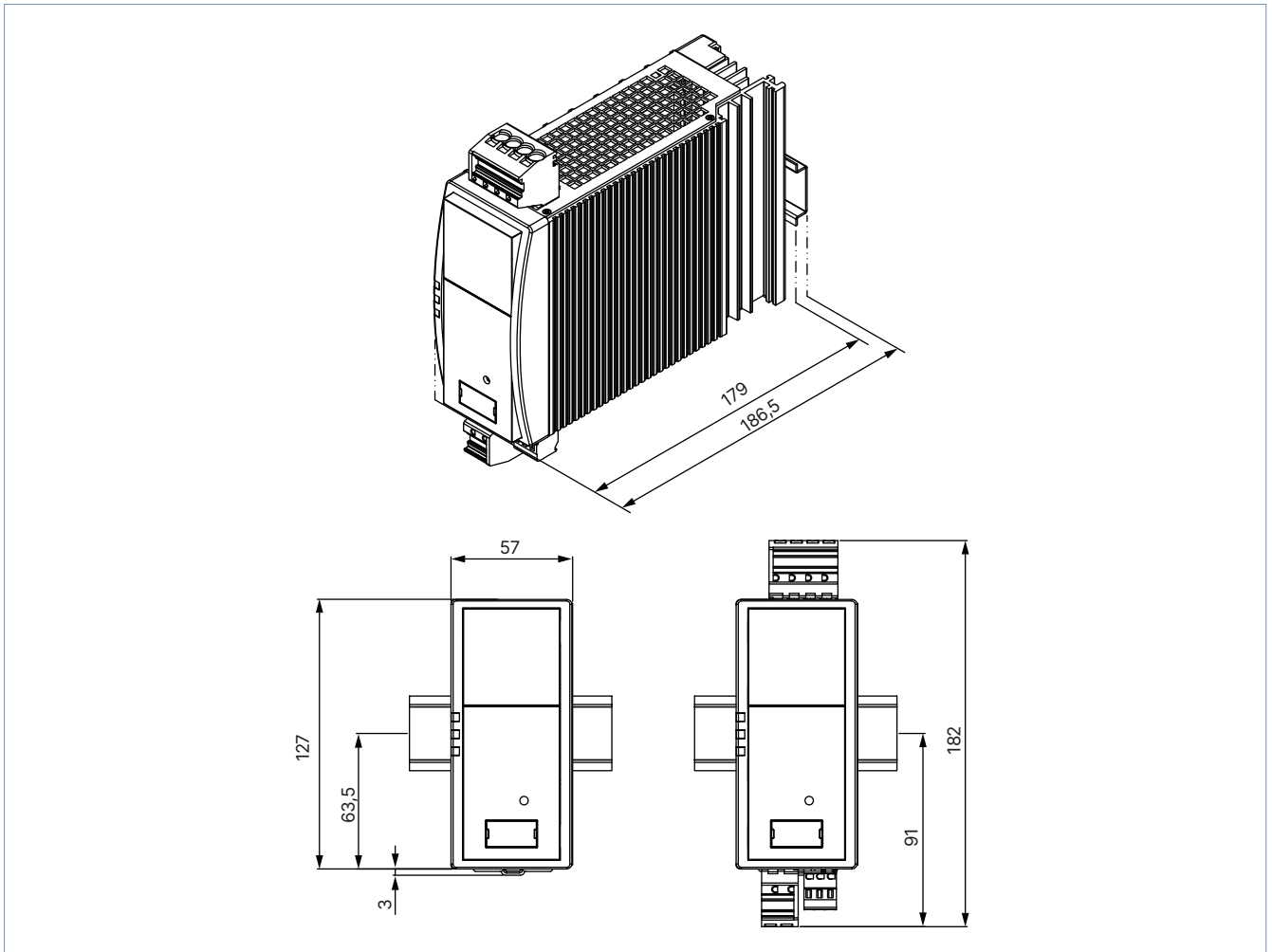


A	B	C	D	E	F	G	H
8,2	13,7	-	NPT 1/2	97	138	31	58
-	13,7	-	RC 1/2	97	138	31	58
-	-	14	G 1/2	97	138	31	58
8,6	14	-	NPT 3/4	103,5	147	43	80
-	14	-	RC 3/4	103,5	147	43	80
-	-	16	G 3/4	103,5	147	43	80
10,2	16,8	-	NPT 1	108,5	156,5	49	95
-	16,8	-	RC 1	108,5	156,5	49	95
-	-	18	G 1	108,5	156,5	49	95

4.2. Kapazitives Puffermodul

Hinweis:

- Angaben in mm
- Weitere Informationen entnehmen Sie dem Kapitel „8.1. Zubehör kapazitives Puffermodul“ auf Seite 13.



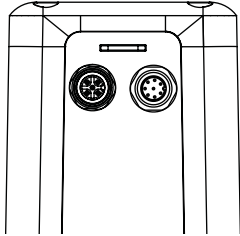
5. Produktanschlüsse

5.1. Elektrischer Anschluss

Anschlussbelegung Analog

Hinweis:

Für die Parametrisierung und Konfiguration der Stells- und Prozessreglervariante eignet sich das Software-Tool Bürkert Communicator, siehe „8.2. Software Bürkert Communicator“ auf Seite 13.



Rundstecker M12, 8-polig	Pin	Belegung
	1	24 V DC
	2	Spannungsversorgung GND
	3	Interne Verwendung ^{1.)}
	4	Interne Verwendung ^{1.)}
	5	Interne Verwendung ^{1.)}
	6	Signaleingang +
	7	Signalausgang
	8	Signal GND

1.) Nur bei Stells- und Prozessreglervariante belegt, zum Anschluss des Parametrier-Tools: Bürkert Communicator. Die Verbindung erfolgt über den bUS-Stick. Über ein Adapterkabel (M12, 8-polig auf M12, 5-polig) kann der bUS-Stick angeschlossen werden (siehe „9.5. Bestelltabelle Zubehör“ auf Seite 15).

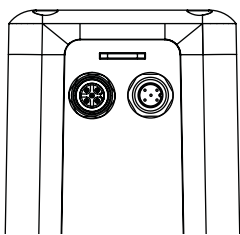
Bei Prozessreglervariante zusätzlich:

Buchse M12, 5-polig	Pin	Belegung
	1	24 V DC Sensorversorgung
	2	Analog I_N (0...20 mA, 4...20 mA, 0...5 V oder 0...10 V)
	3	GND
	4	GND (Brücke nach GND Pin 3)
	5	Nicht belegt

Anschlussbelegung Digital (Feldbus)

Hinweis:

Für die Parametrisierung und Konfiguration der Stells- und Prozessreglervariante eignet sich das Software-Tool Bürkert Communicator, siehe „8.2. Software Bürkert Communicator“ auf Seite 13.



Rundstecker M12, 5-polig	Pin	Belegung
	1	Schirm
	2	24 V DC
	3	GND
	4	CAN_H
	5	CAN_L

Bei Prozessreglervariante zusätzlich:

Buchse M12, 5-polig	Pin	Belegung
	1	24 V DC Sensorversorgung
	2	Analog I_N (0...20 mA, 4...20 mA, 0...5 V, 0...10 V oder Frequenz)
	3	GND
	4	GND (Brücke nach GND Pin 3)
	5	Nicht belegt

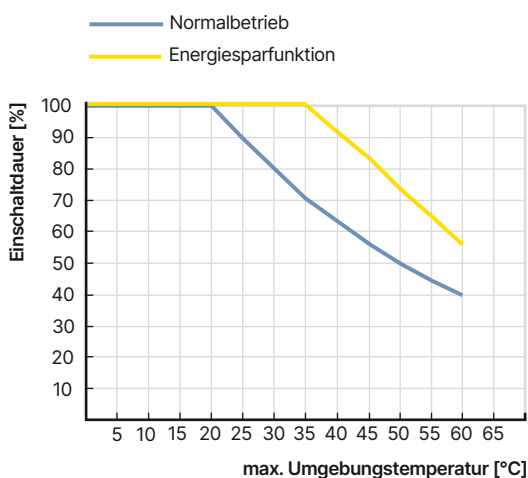
6. Leistungsbeschreibungen

6.1. Einschaltdauer Derating-Diagramm

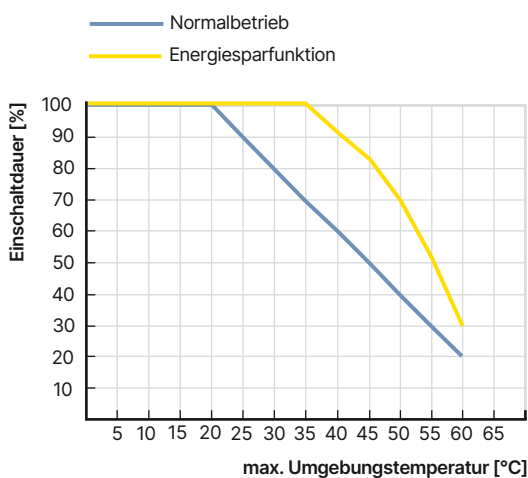
Hinweis:

- Die Einschaltdauer ist ein wichtiger Faktor bei Motorventilen. Die Eigenerwärmung des Motors limitiert die maximale Einschaltdauer. Hohe Umgebungstemperaturen verstärken zusätzlich die Beschädigungsgefahr durch Überhitzung. Im folgenden Diagramm ist die empfohlene maximale Einschaltdauer in Abhängigkeit von der Umgebungstemperatur aufgetragen. Im Energiesparmodus (geringere Antriebskraft) sind höhere Einschaltauern möglich. Der Motor ist für die Ventilfunktion bezüglich Baugröße, Leistungsaufnahme und Kosten optimiert.
- Mit der Einschaltdauer ist nicht die Einschaltdauer des Geräts sondern die Einschaltdauer des Motors gemeint. Dieser wird nur eingeschaltet, wenn sich das Ventil bewegen soll. Durch häufige Sollwertänderungen erhöht sich die Einschaltdauer des Motors drastisch.
- Wird das Ventil außerhalb der empfohlenen Grenzen hinsichtlich der Einschaltdauer betrieben, führt dies zu einer deutlich reduzierten Lebensdauer des Ventils.

Derating-Kurve für Standardausführung



Derating-Kurve für Stellungs- und Prozessreglerausführung



6.2. Druckbereich

Hinweis:

Verwenden Sie für Bestellungen aus unserem Standard-Produktprogramm den Produktfilter unseres eShops (siehe „9.1. Bürkert eShop“ auf Seite 14).

Alternativ können Sie für die Angaben zur Geräteauslegung das Produktanfrage-Formular (siehe „9.4. Bürkert Produktanfrage-Formular“ auf Seite 15) benutzen. Senden Sie es uns nach dem Ausfüllen zu.

Ventilfunktion	Sitzgröße	Leitungsanschluss ¹⁾	K _{vs} -Wert Wasser [m ³ /h] ²⁾	Druckbereich ³⁾ [bar(g)]
Stellventil, ohne Sicherheitsstellung bei Stromausfall	8	G ½	1,8	6
	10	G ½	2,5	6
	12	G ¾	3,9	6
	15	G ¾	5,4	6
	20	G 1	8,1	6
	25	G 1	9,6	6

1.) Weitere Leitungsanschlüsse (NPT, ...) auf Anfrage
 2.) Messung bei + 20 °C, 1 bar Druckdifferenz über dem voll geöffneten Ventil
 3.) Brenngase können abweichen

Weitere Varianten auf Anfrage	
Temperatur Tieftemperaturvariante: Für minimale Mediumstemperaturen bis - 30 °C geeignet (Dichtwerkstoff EPDM) (Option)	Druck Vakuumvariante: Diese Variante ist bis - 0,9 bar(g) geeignet (Option)

DTS 1000256910 DE Version: AB Status: RL (released | freigegeben | valide) printed: 05.03.2026

6.3. Durchflusseigenschaften

Bestimmung des K_v -Wertes

Hinweis:

Sobald der für die Anwendung benötigte K_v -Wert berechnet wurde, kann dieser mit den K_{vs} -Werten aus der Bestelltabelle verglichen werden. Der K_{vs} -Wert muss größer als der K_v -Wert der Anwendung sein, sollte jedoch weder zu hoch, noch zu nahe an diesem liegen - als Empfehlung: 10 % darüber.

Druckabfall	K_v -Wert für Flüssigkeiten [m ³ /h]	K_v -Wert für Gase [m ³ /h]	Wert	Beschreibung	Einheit
Unterkritisch $p_2 > \frac{p_1}{2}$	$= Q \sqrt{\frac{\rho}{1000 \Delta p}}$	$= \frac{Q_N}{514} \sqrt{\frac{T_1 \rho_N}{p_2 \Delta p}}$	K_v	Durchflusskoeffizient	[m ³ /h] ^{1.)}
Überkritisch $p_2 < \frac{p_1}{2}$	$= Q \sqrt{\frac{\rho}{1000 \Delta p}}$	$= \frac{Q_N}{257 p_1} \sqrt{T_1 \rho_N}$	Q_N	Standard-Durchflussrate	[m _N ³ /h] ^{2.)}
			p_1	Eingangsdruck	[bar] ^{3.)}
			p_2	Ausgangsdruck	[bar] ^{3.)}
			Δp	Differenzialdruck $p_1 \dots p_2$	[bar]
			ρ	Dichte	[kg/m ³]
			ρ_N	Standarddichte	[kg/m ³]
			T_1	Mediumtemperatur	[(273+t)K]

- 1.) Gemessen für Wasser, $\Delta p = 1$ bar, über dem Wert
- 2.) Unter Referenzbedingungen 1,013 bar und 0 °C (273 K)
- 3.) Absoluter Druck

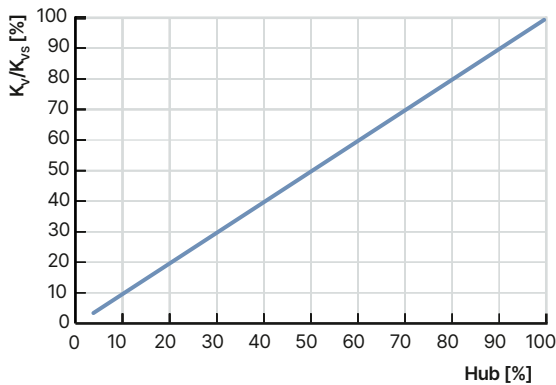
Beispielhafte Kennlinie des Motorventils

Hinweis:

Die Auslegung der Sitzgröße ist bei elektromotorischen Proportionalventilen für die einwandfreie Funktion innerhalb der Applikation sehr wichtig. Die Sitzgröße ist so zu wählen, dass einerseits der gewünschte Durchflussbereich erreicht wird und andererseits bei voll geöffnetem Ventil ein ausreichender Teil des Gesamtdruckabfalls über das Ventil erfolgt.

Richtwert: $\Delta p_{\text{Ventil}} > 25\%$ des Gesamt-Druckabfalls

Andernfalls wird eine ideale, lineare Ventilkennlinie zu einer gekrümmten Anlagenkennlinie deformiert.



Lineare Durchflusskennlinie – die K_{vs} -Werte der jeweiligen Sitzgrößen sind im Kapitel „6.2. Druckbereich“ auf Seite 10 zu finden.

DTS 1000256910 DE Version: AB Status: RL (released | freigegeben | valide) printed: 05.03.2026

7. Produktbetrieb

Standard-Auf/Zu-Ventil

In der Auf/Zu-Variante wird ein externes Spannungssignal digitalisiert und entsprechend das Ventil komplett geschlossen bzw. geöffnet. Die beiden Endlagen des Ventils werden über die Status-LED signalisiert. Zusätzlich wird das Erreichen der Ventilstellung „geschlossen“ über den Digitalausgang ausgegeben.

Standard-Regelventil

Das Proportionalventil in der Standardvariante wandelt ein externes Normsignal, den Stellungs-Sollwert, in eine Ventilstellung um. Die beiden Endlagen des Ventils werden über die Status-LED signalisiert. Zusätzlich wird das Erreichen der Ventilstellung „geschlossen“ über den Digitalausgang ausgegeben.

Prozessdiagramm	Beschreibung
	<p>Stellungsreglervariante</p> <p>Das Proportionalventil in der Stellungsreglervariante wandelt ein externes Normsignal, Stellungs-Sollwert in eine Ventilstellung um. Die Stellung des Antriebs wird entsprechend des Stellungs-Sollwerts geregelt. Über den Wegaufnehmer wird die aktuelle Position (POS) des elektromotorischen Ventils erfasst. Dieser Stellungs-Istwert wird vom Stellungsregler mit dem als Normsignal vorgegebenen Sollwert (CMD) verglichen. Liegt eine Regeldifferenz (Xd1) vor, wird als Stellgröße an den Stellantrieb ein Motoransteuersignal gegeben. Z1 stellt eine Störgröße dar.</p> <p>Die beiden Endlagen des Ventils werden über die LED-Status signalisiert. Zusätzlich wird der über das Wegaufnehmer erfasste Stellungs-Istwert über den Rundsteckverbinder M12 ausgegeben.</p>
	<p>Prozessreglervariante</p> <p>Durch den zusätzlich implementierten PID-Regler kann außer der eigentlichen Stellungsregelung auch eine Prozessregelung im Sinne einer Kaskadenregelung durchgeführt werden.</p> <p>Der Prozessregler ist in einen Regelkreis eingebunden. Aus dem Prozess-Sollwert und dem Prozess-Istwert errechnet sich über die Regelparameter (PID-Regler) der Stellungs-Sollwert des Ventils. Der Prozess-Sollwert kann durch ein externes Signal vorgegeben werden.</p> <p>Bei Prozessregelung wird die zuvor erwähnte Stellungsregelung zum untergeordneten Hilfsregelkreis; es ergibt sich eine Kaskadenregelung. Der Prozessregler im Hauptregelkreis hat eine PID-Funktion. Als Sollwert wird der Prozess-Sollwert (SP) vorgegeben und mit dem Istwert (PV) der zu regelnden Prozessgröße verglichen. Der Wegaufnehmer erfasst die aktuelle Position (POS) des elektromotorischen Antriebs. Dieser Stellungs-Istwert wird vom Stellungsregler mit dem vom Prozessregler vorgegebenen Sollwert (CMD) verglichen. Liegt eine Regeldifferenz (Xd2) vor, wird mittels der Stellgröße (CTRL) die Istposition (POS) und damit die Ventilöffnung verändert. Z2 stellt eine Störgröße dar.</p>


DTS 1000256910 DE Version: AB Status: RL (released | freigegeben | valide) printed: 05.03.2026

8. Produktzubehör

8.1. Zubehör kapazitives Puffermodul

Hinweis:

- Für Informationen zu den Abmessungen siehe „4.2. Kapazitives Puffermodul“ auf Seite 8.
- Für Bestellinformationen siehe „Zubehör Allgemein“ auf Seite 15.

Zubehör	Beschreibung
<p>Anschluss Motorventil(e)</p>  <p>Spannungsversorgung 24 V DC Beispielsweise: Primär getaktetes Schaltnetzteil Typ 1573</p>	<ul style="list-style-type: none"> • Kapazitives Puffermodul zum Anfahren einer Sicherheitsposition bei Stromausfall • Um bei Stromausfall eine Sicherheitsposition des Ventils anzufahren zu können, muss das Ventil über das kapazitive Puffermodule mit Spannung versorgt werden. Bei Stromausfall stellt das Puffermodul für einige Sekunden eine Ausgangsspannung von 18 V DC zur Verfügung. Die reduzierte Eingangsspannung wird vom Ventil detektiert und die Sicherheitsposition entsprechend angefahren. Bis zu 3 Ventile vom Typ 3280 bzw. 2 Ventile vom Typ 3281 und Typ 3285 können an ein Puffermodul angeschlossen werden. Werkseinstellung der Sicherheitsposition: „Ventil geschlossen“ • Bei Standardvariante (Funktionalität verfügbar ab Software Version A.08): Verstellbar über DIP-Schalter (bei Umkehr der Wirkrichtung ändert sich die Sicherheitsposition auf „Ventil geöffnet“) • Bei Stellungen- und Prozessreglervariante (Funktionalität verfügbar ab Software Version A.06): Verstellbar über Bürkert Communicator (frei definierbare Sicherheitsstellung)

8.2. Software Bürkert Communicator

Hinweis:

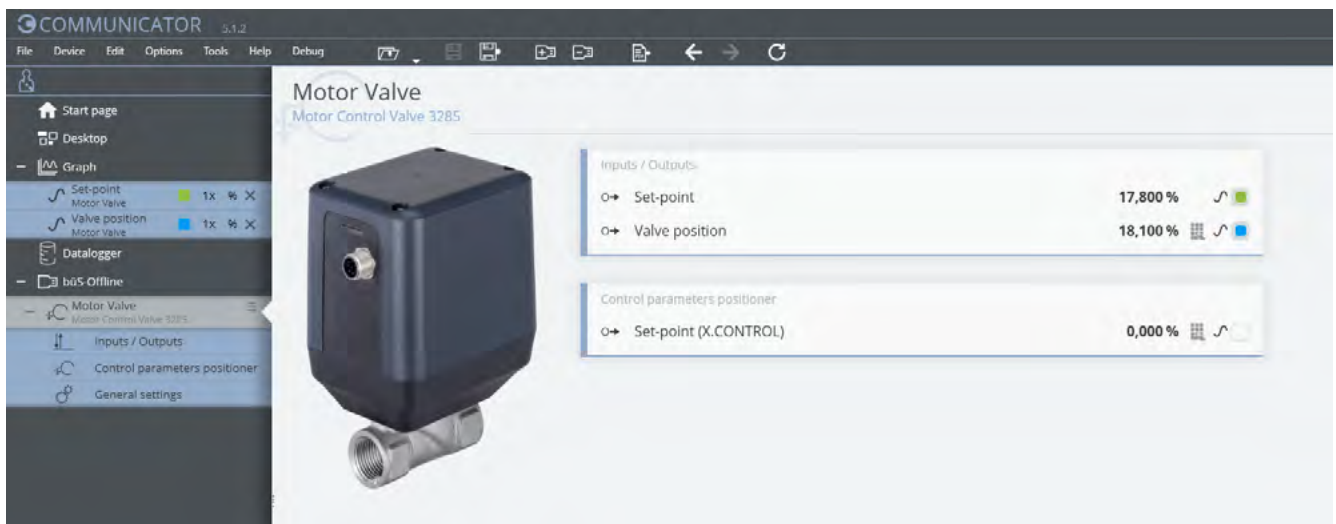
- Eine Einstellung des Ventils durch den Bürkert Communicator ist nur mit den Varianten Stellungenregler oder Prozessregler möglich.
- Die zugehörige Kommunikations-Software kann unter **Typ 8920** ▶ heruntergeladen werden.

Der Bürkert Communicator ist das wichtigste Software-Tool der Geräteplattform EDIP (Efficient Device Integration Platform). Die umfangreichen Features dieses universellen Tools erleichtern die Konfiguration und Parametrierung aller Geräte, die mit der digitalen CANopen-basierten Schnittstelle ausgestattet sind.

Der Bürkert Communicator bietet dem Nutzer einen vollständigen Überblick über alle zyklischen Prozesswerte sowie azyklischer Diagnose-daten. Die integrierte graphische Programmierumgebung ermöglicht die Erstellung von Steuerungsfunktionen für dezentrale Sub-Systeme. Die Verbindung zum PC kann über ein USB-büS-Interface-Set hergestellt werden. Dieses ist als Zubehör (siehe „9.5. Bestelltabelle Zubehör“ auf Seite 15) erhältlich.

Der Bürkert Communicator ermöglicht:

- Konfiguration, Parametrierung und Diagnose von EDIP-Geräten / Netzwerken
- Einfache und komfortable Zuordnung (Mapping) von zyklischen Werten
- Graphische Darstellung von Prozesswerten
- Firmware Update der angeschlossenen EDIP-Geräte
- Sichern und Wiederherstellen von Gerätekonfigurationen



DTS 1000256910 DE Version: AB Status: RL (released | freigegeben | valide) printed: 05.03.2026

8.3. Verbindung Typ 3285 mit Software Bürkert Communicator

Die Schnittstelle zum Bürkert Communicator basiert auf CANopen. Eine entsprechende Bus-Terminierung ist zwingend erforderlich. Zur Verbindung des Motorventils mit dem Software-Tool Bürkert Communicator wird ein bÜS-Stick benötigt. Die USB-bÜS-Interface-Sets enthalten das notwendige Zubehör.

- Varianten mit bÜS/CANopen-Kommunikationsschnittstelle:
 - Aktivieren Sie den zuschaltbaren Abschlusswiderstand am bÜS-Stick. Ausnahme: Wenn das Gerät bereits in einem ordentlich terminierten Bus-Netzwerk integriert ist, darf dieser Abschlusswiderstand nicht zugeschaltet werden.
 - Der Anschluss erfolgt direkt über den 5-poligen M12-Stecker (USB-bÜS-Interface-Set 1 enthält das notwendige Zubehör).
- Varianten mit Normsignal-Schnittstellen:
 - Aktivieren Sie den zuschaltbaren Abschlusswiderstand am bÜS-Stick.
 - Der Anschluss erfolgt über den 8-poligen M12-Stecker am Gerät (USB-bÜS-Interface-Set 1 + bÜS-Adapter; 8-polige M12-Buchse auf 5-poligen M12-Stecker enthalten das notwendige Zubehör).

9. Bestellinformationen

9.1. Bürkert eShop



Bürkert eShop – Bequem bestellt und schnell geliefert

Sie möchten Ihr gewünschtes Bürkert Produkt oder Ersatzteil schnell finden und direkt bestellen? Unser Onlineshop ist rund um die Uhr für Sie erreichbar. Melden Sie sich gleich an und nutzen Sie die Vorteile.

[Jetzt online einkaufen](#)

9.2. Empfehlung bezüglich der Produktauswahl

Hinweis:

- Die Auslegung der Sitzgröße ist bei Proportionalventilen für die einwandfreie Funktion innerhalb der Applikation sehr wichtig. Die Sitzgröße ist so zu wählen, dass einerseits der gewünschte Durchflussbereich erreicht wird und andererseits bei voll geöffnetem Ventil ein ausreichender Teil des Gesamtdruckabfalls über dem Ventil erfolgt.
- Richtwert: Druckabfall des Ventils > 25 % des Gesamt-Druckabfalls
- Lassen Sie sich bereits in der Planungsphase durch Bürkert-Ingenieure beraten.

9.3. Bürkert Produktfilter



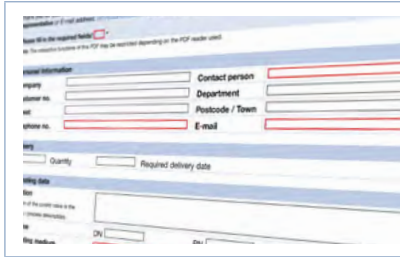
Bürkert Produktfilter – Schnell zum passenden Produkt

Sie möchten anhand Ihrer technischen Anforderungen einfach und bequem selektieren? Nutzen Sie den Bürkert Produktfilter und finden Sie unseren passenden Artikel für Ihre Anwendung.

[Jetzt Produkte filtern](#)

DTS 1000256910 DE Version: AB Status: RL (released | freigegeben | valide) printed: 05.03.2026

9.4. Bürkert Produkthanfrage-Formular



Bürkert Produkthanfrage-Formular – Ihre Anfrage schnell und kompakt

Sie möchten anhand Ihrer technischen Anforderungen eine gezielte Produkthanfrage stellen? Nutzen Sie hierfür unser Produkthanfrage-Formular. Dort finden Sie alle für Ihren Bürkert Ansprechpartner relevanten Informationen. So können wir Sie optimal beraten.

[Jetzt Formular ausfüllen](#)

9.5. Bestelltabelle Zubehör

Zubehör Allgemein

Beschreibung	Artikel-Nr.
Netzteil Phoenix Class2 (Typ 1573), 85...240 V AC/24 V DC, 1,25 A, NEC Class 2 (UL 1310)	772438
Netzteil für Normschiene (Typ 1573), 100...240 V AC/24 V DC, 1 A, NEC Class 2 (UL 1310)	772361
Netzteil für Normschiene (Typ 1573), 100...240 V AC/24 V DC, 2 A, NEC Class 2 (UL 1310)	772362
Netzteil für Normschiene (Typ 1573), 100...240 V AC/24 V DC, 4 A	772363
Puffer-Modul (Typ 1573) für Sicherheitsstellung bei Stromausfall	773440

Zubehör Kabel

Beschreibung	Artikel-Nr.
M12-Rundbuchse mit Kabel, 8-polig, Kabellänge: 2 m, konfektioniertes Kabel für Ein- und Ausgangssignale (für Analogvariante)	919061
M12-Rundbuchse mit Kabel, 8-polig, Kabellänge: 2 m, konfektioniertes geschirmtes Kabel für Ein- und Ausgangssignale (für Analogvariante)	918991
M12-Kabel abgeschirmt, 5-polig, Kabellänge: 2 m, konfektioniertes geschirmtes Kabel für Eingangssignale Prozesswert (nur bei Variante mit analogem/digitalem Prozessregler)	559177

Zubehör Bürkert

Hinweis:

- Für den Anschluss an ein bÜS/CANopen-Netzwerk siehe **Verkabelungsleitfaden** ►. Ausführliche Zubehörtabellen finden sich in dem Verkabelungsleitfaden
- Nur verwendbar bei Stellungs- und Prozessreglervariante

Beschreibung	Artikel-Nr.
Software Bürkert Communicator	Typ 8920 ►
bÜS-Adapter, M12-Buchse, 8-polig auf M12-Stecker, 5-polig (für bÜS-Stick-Anschluss)	773286
USB-bÜS-Interface-Set 1 (Typ 8923) zum Verbinden mit der Software Bürkert Communicator: inklusive Anschlusskabel (M12 und Micro-USB), Stick mit integriertem Abschlusswiderstand, Spannungsversorgung und Software	772426
USB-bÜS-Interface-Set 2 (Typ 8923) zum Verbinden mit der Software Bürkert Communicator: inklusive bÜS-Stick, Anschlusskabel auf M12-Stecker, Anschlusskabel M12 auf Micro-USB für die bÜS-Serviceschnittstelle und Y-Verteiler, Kabellänge: 0,7 m	772551

DTS 1000256910 DE Version: AB Status: RL (released | freigegeben | valide) printed: 05.03.2026