



电动两通截止式比例阀

- 执行机构与介质无接触
- 出色的调整范围和快速的响应时间
- 低电耗
- 接口公称直径 DN 15~25
- 版本：标准，定位器，过程控制器

数据表中的产品型号可能与产品介绍及说明中的产品型号有所不同。

可与以下产品组合使用

	ME61 型 EDIP 过程显示屏	▶
	ME43 型 现场总线网关	▶
	8098 型 FLOWave SAW (表面声波) 流量计	▶
	8008 型 气体 流量计	▶
	8325 型 用于常规应用的压力 变送器, 0~25 bar	▶

型号说明

3285 型截止式电动阀适用于计量闭环或开环控制回路中的液体和气体。该阀由步进电机驱动。集成的电子设备大大简化了流程集成，不需要额外的控制模块。保持特定的阀门开度时，电机不需要使用能量。此特性可以大幅降低设备的能源需求，从而提高效率。3285 型作为标配 ON/OFF (开/关) 或比例阀，作为带集成定位器的版本，以及作为带集成过程控制器的版本提供。

内容

1. 常规技术参数	3
1.1. 一般信息	3
1.2. 电气控制和接口	4
2. 认证和符合性	5
2.1. 一般说明	5
2.2. 符合性	5
2.3. 标准	5
2.4. 北美 (美国/加拿大)	5
2.5. 饮用水	5
2.6. 其他	5
氧气	5
3. 材料	6
3.1. Bürkert resistApp	6
3.2. 材料说明	6
4. 尺寸	7
4.1. 螺纹版本	7
4.2. 电容缓冲模块	8
5. 设备/过程接口	9
5.1. 模拟量	9
5.2. 数字量 (现场总线)	9
6. 性能说明	10
6.1. 负载周期降额曲线	10
6.2. 压力范围	10
6.3. 流量特点	11
测定 K_v 值	11
电动阀的示例特性曲线	11
7. 产品操作	12
8. 产品附件	13
8.1. 电容缓冲模块附件	13
8.2. Bürkert Communicator 软件	13
将 3285 型与 Bürkert Communicator 软件相连	14
9. 订货信息	14
9.1. Bürkert 网上商店	14
9.2. 有关产品选择的建议	14
9.3. Bürkert 产品选型	14
9.4. Bürkert 产品咨询表	15
9.5. 附件订货表	15
通用附件	15
电缆附件	15
Bürkert 附件	15

1. 常规技术参数

1.1. 一般信息

产品特点	
尺寸	更多信息, 请参见章节“4. 尺寸”在第 7 页。
材料	
更多信息, 请参见章节“3.2. 材料说明”在第 6 页。	
密封件	<ul style="list-style-type: none"> • NBR 适用于液体 • EPDM 适用于液体和特殊气体 (例如氨、乙炔) • FKM 适用于中性气体
阀座密封件	特种陶瓷
阀体	黄铜或不锈钢
接口公称直径	DN 15~DN 25, NPS ½~1
流向	在阀座上方
设计类型	<ul style="list-style-type: none"> • 盘式开/关阀 • 盘式调节阀
重量	~ 0.8 kg (DN 8)~1.5 kg (DN 25)
调节器版本	标准开/关、标准调节阀、定位器或过程控制器
断电状态下的安全位置	配备电容缓冲模块作为附件, 参见章节“4.2. 电容缓冲模块”在第 8 页。
状态指示	LED (有关更多信息, 请参阅 3285 型 ▶ 操作手册。)
性能数据	
控制行为的典型值¹⁾	
位置控制的死区	± 0.5% (对应设定范围 1:100)
关闭时间	4 s
工作压力	0~6 bar(g) (参见章节“6.2. 压力范围”在第 10 页) 真空版本至 -0.9 bar(g) (可选)
负载周期	高达 100% (取决于介质温度和环境温度)
K _{vS} 值	1.8~9.6 m³/h (参见章节“6.2. 压力范围”在第 10 页)
电气参数	
工作电压	24 V/DC ± 10% (最大残余波纹度 10%)
功耗	<1 W 保持功率 最大 12 W (取决于电机控制)
介质参数	
工作介质	中性气体、液体
介质温度	<ul style="list-style-type: none"> • EPDM (密封材料) : -30 °C~+70 °C • FKM、NBR (密封材料) : 0 °C~+70 °C
粘度	最大 80 mm²/s (cSt)
过程接口/管道接口和通信	
管道接口	螺纹接口 <ul style="list-style-type: none"> • G (EN ISO 228-1) • NPT (ASME B 1.20.1)
通信和控制	
标准信号 (模拟量)	设定值: 0/4~20 mA, 0~5/10 V 和数字量输入, 参见章节“1.2. 电气控制和接口”在第 4 页
现场总线 (数字量)	<ul style="list-style-type: none"> • Bürkert 系统总线 (bÜS) • CANopen (可选)
EDIP	借助 Bürkert 系统总线 (bÜS) 集成到 EDIP 平台的现场设备 更多信息请参见章节“8.2. Bürkert Communicator 软件”在第 13 页。
认证和符合性	
防护等级	IP50
北美 (美国/加拿大)	更多信息, 请参见章节“2.4. 北美 (美国/加拿大)”在第 5 页。
饮用水	更多信息, 请参见章节“2.5. 饮用水”在第 5 页。
其他	更多信息, 请参见章节“2.6. 其他”在第 5 页。

环境与安装

安装位置	任意, 建议执行机构向上
环境温度	-10 °C~+60 °C (降额参见章节“6.1. 负载周期降额曲线”在第 10 页)

1.)控制行为的特征值取决于使用条件并参照最终值。

1.2. 电气控制和接口

技术数据	设备版本					
	标准 (G/H)		定位器 (C)		过程控制器 (D)	
	开/关 (G)	调节阀 (H) ¹⁾	模拟量	数字量 (现场总线)	模拟量	数字量 (现场总线)
电气连接	M12 插头, A 型, 8 针	M12 插头, A 型, 8 针	M12 插头, A 型, 8 针	M12 插头, A 型, 5 针	M12 插头, A 型, 8 针 和 M12 插口, A 型, 5 针	M12 插头, A 型, 5 针 和 M12 插口, A 型, 5 针
输入信号 (设定值)	数字量输入: 0~5 V (log.0, 阀门关闭) 或 10~30 V (log.1, 阀门打开)	4~20 mA, 0~10 V 或 PWM (800 Hz) 最小: 10 V 类型: 24 V 最大: 30 V)	4~20 mA, 0~20 mA, 0~10 V 或 0~5 V	—	4~20 mA, 0~20 mA, 0~10 V 或 0~5 V	—
输入信号 (外部传感器实际值)	—	—	—	—	4~20 mA, 0~20 mA, 0~10 V 0~5 V	4~20 mA, 0~20 mA, 0~10 V, 0~5 V 或频率 (5~2000 Hz)
针对模拟量输入的输入阻抗	22 kΩ	60 Ω (电流), 22 kΩ (电压)	60 Ω (电流), 22 kΩ (电压)	—	60 Ω (电流), 22 kΩ (电压)	60 Ω (电流), 22 kΩ (电压)
输出信号 (实际值)	数字量输出: PNP, 最大 100 mA 电流限制, 反馈功能 (当阀门关闭时输出信号有效)	数字量输出: PNP, 最大 100 mA 电流限制, 反馈功能 (当阀门关闭时输出信号有效)	0/4~20 mA (最大负载: 560 Ω), 0~5/10 V (最大电流: 10 mA)	—	0/4~20 mA (最大负载: 560 Ω), 0~5/10 V (最大电流: 10 mA)	—
现场总线接口	—	—	—	büS/CANopen	—	büS/CANopen
参数设置工具	—	—	Bürkert Communicator 软件 (通过 büS 驱动盘连接)	Bürkert Communicator 软件 (通过 büS 驱动盘连接)	Bürkert Communicator 软件 (通过 büS 驱动盘连接)	Bürkert Communicator 软件 (通过 büS 驱动盘连接)

1.)标准调节阀版本是一种比例阀, 它与定位器版本一样, 根据输入信号连续改变阀门开度。该版本没有 büS 接口, 也没有模拟量输出信号。

2. 认证和符合性

2.1. 一般说明

- 查询时，必须指出以下所述认证或符合性。只有这样，我们才能确保产品满足所有规定的性能。
- 并非所有可订购的设备版本都会提供以下所述认证或符合性。


2.2. 符合性

根据欧盟符合性声明，产品符合欧盟指令。


2.3. 标准

用于证明其符合欧盟指令的适用标准可以在欧盟型式检验证书和/或欧盟符合性声明中找到。

2.4. 北美 (美国/加拿大)

认证	说明
	可选：美国和加拿大的 UL 认可 (UL Recognized) 产品获得美国和加拿大 UL 认可 (UL Recognized)，根据： <ul style="list-style-type: none"> • UL 429 (电动阀) • CAN/CSA-C22.2 No.139 (电动阀)

2.5. 饮用水

符合性	说明
	适用于饮用水领域 这些材料符合与饮用水接触材料 (TrinkwasserV) 的评估原则 (UBA)。 黄铜阀体/不锈钢阀体： PF39：适用于最高温度 85 °C (热水) 的设备

2.6. 其他

氧气

符合性	说明
	氧气 本产品的组成适用于氧气 (可选)。

3. 材料

3.1. Bürkert resistApp



Bürkert resistApp——耐化学性表

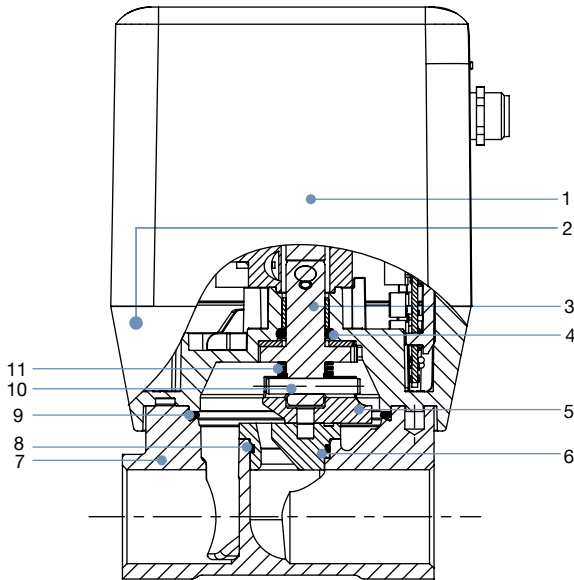
您想在个人应用情况下保证材料的可靠性和耐久性吗？在我们的网页上或在 resistApp 中验证您的介质和材料组合。

[立即检验耐化学性](#)

3.2. 材料说明

注意：

3285 型直座控制阀随附不同的管道接口。这些接口未全部展示。它们与阀体的材料一致。



执行机构

编号	元件	材料
1	外壳盖	PC (聚碳酸酯)
2	机壳底部	PPS (聚苯硫醚)

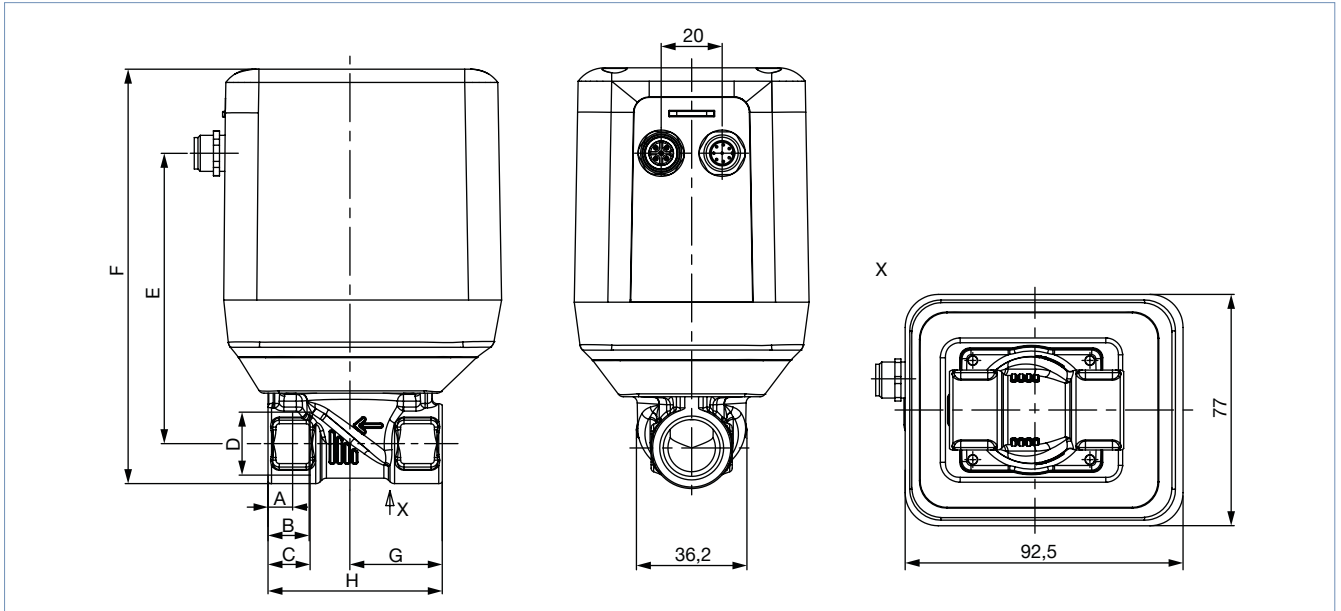
阀体

编号	元件	材料
3	阀杆	不锈钢 1.4404/1.4401
4	阀杆密封件	FKM/EPDM/NBR
5	垫圈	特种陶瓷
6	阀座	特种陶瓷
7	阀体	黄铜或不锈钢 1.4408
8	O 型圈	FKM/EPDM/NBR
9	O 型圈	FKM/EPDM/NBR
10	圆柱头销钉	不锈钢 1.4401
11	弹簧	弹簧钢/不锈钢

4. 尺寸

4.1. 螺纹版本

注意：
尺寸 mm

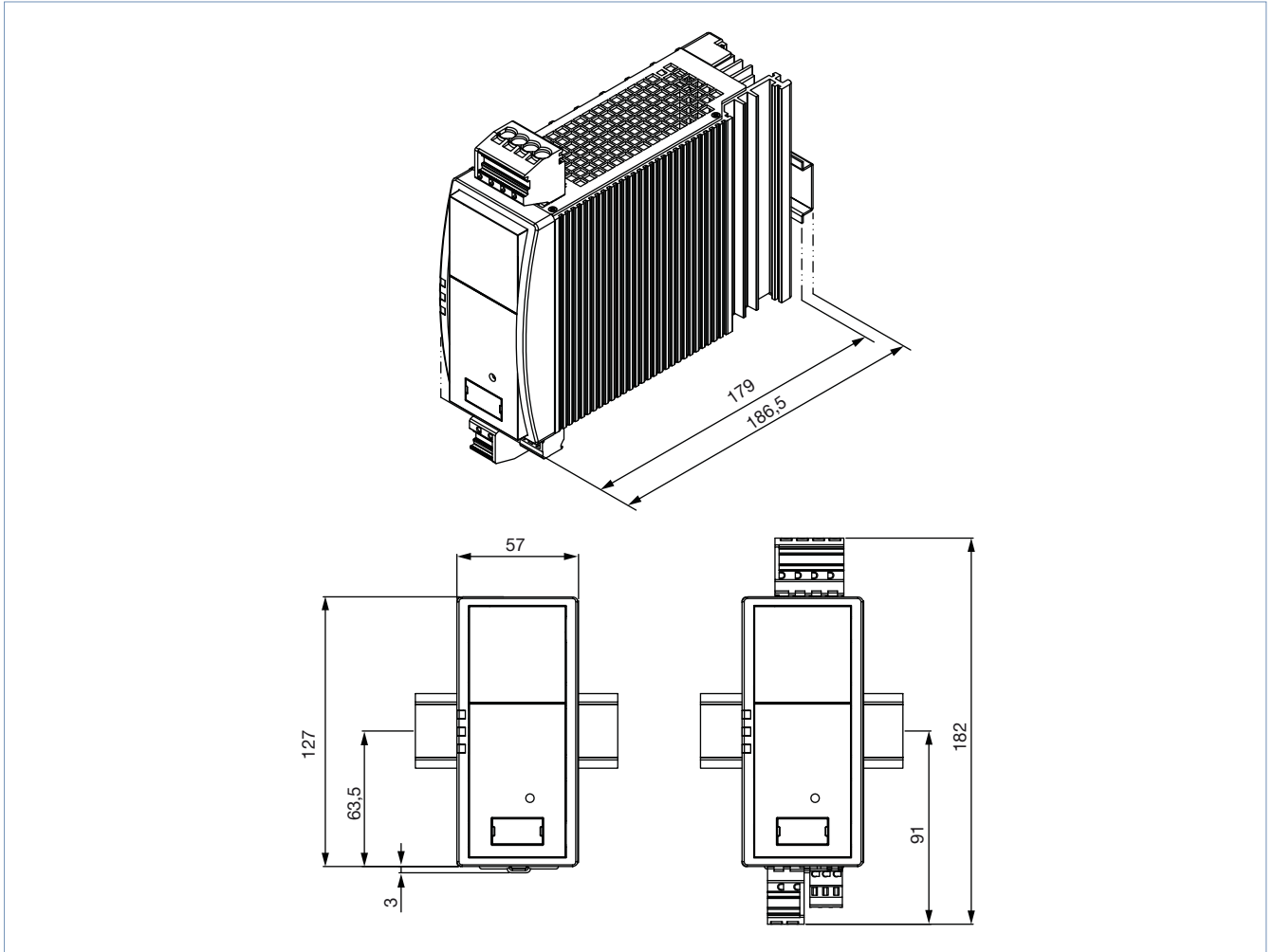


A	B	C	D	E	F	G	H	H
8.2	13.7	—	NPT ½	97	138	31	58	26.6
—	—	14	G ½	97	138	31	58	26.6
8.6	14	—	NPT ¾	103.5	147	43	80	32
—	—	16	G ¾	103.5	147	43	80	32
10.2	16.8	—	NPT 1	108.5	156.5	49	95	41
—	—	18	G 1	108.5	156.5	49	95	41

4.2. 电容缓冲模块

注意:

- 尺寸 mm
- 更多信息, 请参见章节“8.1. 电容缓冲模块附件”在第 13 页。

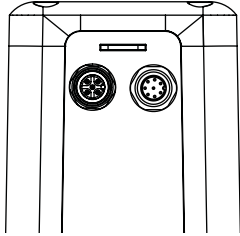


5. 设备/过程接口

5.1. 模拟量

注意:

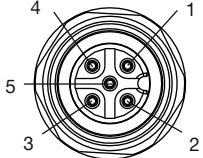
软件工具 Bürkert Communicator 软件适用于定位器版本和过程控制器版本的参数设置和配置, 参见“8.2. Bürkert Communicator 软件”在第 13 页。



圆形插头 M12, 8 针	针脚	分配
	1	24 V DC
	2	电源 GND
	3	内部使用 ¹⁾
	4	内部使用 ¹⁾
	5	内部使用 ¹⁾
	6	信号输入+
	7	信号输出
	8	信号 GND

1.)仅适用于定位器版本和过程控制器版本, 用于连接参数设置工具: Bürkert Communicator 软件。通过 bÜS 驱动盘连接。bÜS 驱动盘可通过适配器电缆 (M12, 8 针接 M12, 5 针) 连接 (参见“9.5. 附件订货表”在第 15 页)。

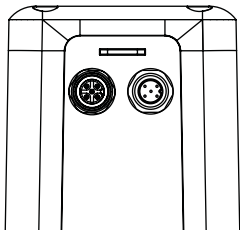
另外, 对于过程控制器版本:

插口 M12, 5 针	针脚	分配
	1	24 V DC 传感器电源
	2	模拟量 I_N (0~20 mA, 4~20 mA, 0~5 V 或 0~10 V)
	3	GND
	4	GND (跨接至 GND 针脚 3)
	5	未分配

5.2. 数字量 (现场总线)

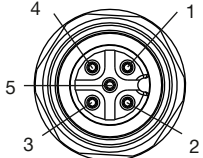
注意:

软件工具 Bürkert Communicator 软件适用于定位器版本和过程控制器版本的参数设置和配置, 参见“8.2. Bürkert Communicator 软件”在第 13 页。



圆形插头 M12, 5 针	针脚	分配
	1	屏蔽
	2	24 V DC
	3	GND
	4	CAN high
	5	CAN low

另外, 对于过程控制器版本:

插口 M12, 5 针	针脚	分配
	1	24 V DC 传感器电源
	2	模拟量 I_N (0~20 mA, 4~20 mA, 0~5 V, 0~10 V 或频率)
	3	GND
	4	GND (跨接至 GND 针脚 3)
	5	未分配

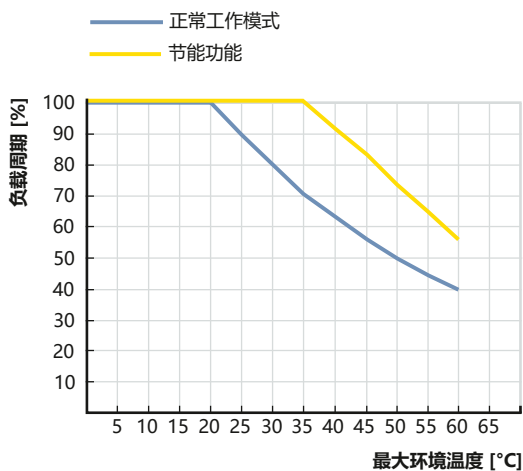
6. 性能说明

6.1. 负载周期降额曲线

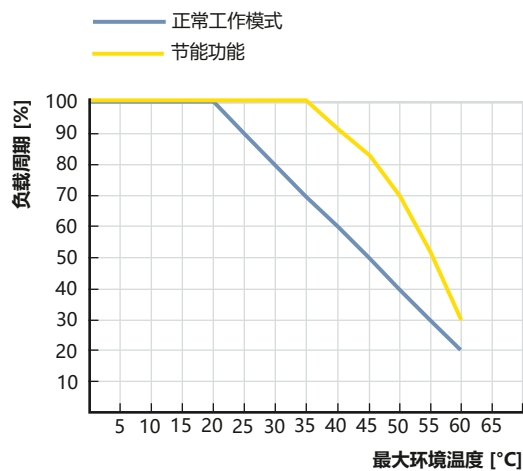
注意:

- 负载周期是电动阀中的重要因素。电机的自热限制了最大负载周期。环境温度较高会额外增加由于过热而造成损坏的风险。在下列图表中，列出了根据环境温度推荐的最长负载周期。在节能模式下（较低的驱动力），可能会有较长的负载周期。在尺寸、功耗和成本方面对电机的阀门功能进行了优化。
- 负载周期不是指设备的负载周期，而是指电机的负载周期。只有当应移动阀门时，才会接通电机。因额定值频繁变化，电机的负载周期会急剧增加。
- 如果超出针对负载周期建议的极限值运行阀门，则可能导致阀门使用寿命显著下降。

针对标准设备的降额曲线



针对定位器版本和过程控制器版本的降额曲线



6.2. 压力范围

注意:

对于来自我们标准产品系列的订单，请使用我们 eShop 的产品选型（参见“9.1. Bürkert 网上商店”在第 14 页）。或者欲了解设备设计的信息，请使用产品咨询表（参见“9.1. Bürkert 网上商店”在第 14 页）。填写完毕后，发送给我们。



阀门功能	阀座公称尺寸	管道接口 ¹⁾	K _{vs} 值 (水)	压力范围 ³⁾
			[m ³ /h] ²⁾	[bar(g)]
控制阀，在电源故障时无安全位置	8	G ½	1.8	6
	10	G ½	2.5	6
	12	G ¾	3.9	6
	15	G ¾	5.4	6
	20	G 1	8.1	6
	25	G 1	9.6	6

1.) 可应要求提供其他管道接口 (NPT, ...)

2.) 在 +20 °C，全开阀门压力差 1 bar 时测量

3.) 可燃性气体可能存在偏差

其他版本可应要求提供

 温度 低温版本： 适用于最低 -30 °C 的介质温度（密封材料 EPDM）（可选）	 压力 真空版本： 此版本适用于低至 -0.9 bar(g)（可选）
---	--

6.3. 流量特点

测定 K_V 值

注意:

一旦计算出应用所需的 K_V 值, 就可以将其与订单表中的 K_{VS} 值进行比较。 K_{VS} 值必须大于应用的 K_V 值, 但不能太高也不能太接近此值, 建议: 大于 10%。

压降	适用于液体的 K_V 值 [m ³ /h]	适用于气体的 K_V 值 [m ³ /h]
亚临界 $p_2 > \frac{p_1}{2}$	$= Q \sqrt{\frac{\rho}{1000 \Delta p}}$	$= \frac{Q_N}{514} \sqrt{\frac{T_1 \rho_N}{p_2 \Delta p}}$
超临界 $p_2 < \frac{p_1}{2}$	$= Q \sqrt{\frac{\rho}{1000 \Delta p}}$	$= \frac{Q_N}{257 p_1} \sqrt{T_1 \rho_N}$

K_V	流量系数	[m ³ /h] ¹⁾
Q_N	标准流量率	[m ³ /h] ²⁾
p_1	输入压力	[bar] ³⁾
p_2	输出压力	[bar] ³⁾
Δp	压差 $p_1 - p_2$	[bar]
ρ	密度	[kg/m ³]
ρ_N	标准密度	[kg/m ³]
T_1	介质温度	[(273 + t)K]

1.)对水的测量, $\Delta p = 1$ bar

2.)在参考条件下 1.013 bar 和 0 °C (273 K)

3.)绝对压力

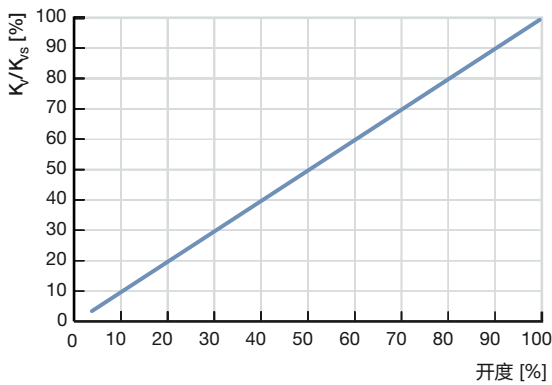
电动阀的示例特性曲线

注意:

阀座公称尺寸的设计对于在应用中确保电动比例阀功能正常非常重要。选择阀座公称尺寸时须注意, 一方面须能达到所需的流量范围, 另一方面, 当阀门完全打开时, 总压降中的一大部分压降要能通过阀门进行。

参考值: Δp 阀门 > 总压降的 25%

否则, 理想的线性阀门特性曲线就会变成弯曲的系统特性曲线。



线性流量特性曲线—各个阀座公称尺寸的 K_{VS} 值均可在章节“6.2. 压力范围”在第 10 页中找到。

7. 产品操作

标准开/关阀门

在开/关 (ON/OFF)版本中，将一个外部电压信号数字化，并相应完全关闭或打开阀门。阀门的两个终端位置通过 LED 状态灯发出信号。另外，通过数字量输出发布达到阀门位置“关闭”。

标准调节阀

标准设备中的比例阀将外部标准信号，也即位置设定值转化为阀门位置。阀门的两个终端位置通过 LED 状态灯发出信号。另外，通过数字量输出发布达到阀门位置“关闭”。

过程图	说明
	<p>定位器版本</p> <p>定位器版本中的比例阀将外部标准信号，即位置设定值转化为阀门位置。根据位置设定值调节执行机构的位置。通过位移传感器检测电动阀的当前位置 (POS)。定位器将该位置实际值与指定为标准信号的设定值 (CMD) 进行比较。如果存在调节差 (Xd1)，则向调节执行机构发送一个电机控制信号，作为操纵变量。Z1 代表干扰量。阀门的两个终端位置通过 LED 状态灯发出信号。另外，通过位移传感器获取的位置实际值通过圆形连接器 M12 输出。</p>
	<p>过程控制器版本</p> <p>通过额外操纵的 PID 控制器，除了进行实际位置控制之外，还可以在级联调节范围内进行过程控制。过程控制器集成在控制回路中。根据过程设定值和过程实际值，通过调节参数 (PID 控制器) 计算出阀门位置的设定值。可以通过一个外部信号规定过程设定值。在流程调节过程中，前面所提的定位器从属于辅助调节回路；由此产生级联调节。主调节回路中的过程控制器具有 PID 功能。将过程设定值 (SP) 规定为设定值，并将其与待调节的测量变量实际值 (PV) 进行对比。位移传感器测定电动执行机构的当前位置 (POS)。定位器将该位置实际值与过程控制器指定的设定值 (CMD) 进行比较。如果存在调节差 (Xd2)，则通过操纵变量 (CTRL) 更改实际位置 (POS) 和阀门开度。Z2 代表干扰量。</p>


DTS 1000381481 ZH Version: | Status: RL (released | freigegeben | valide) printed: 07.04.2025

8. 产品附件

8.1. 电容缓冲模块附件

注意:

- 与尺寸有关的信息请参见“4.2. 电容缓冲模块”在第 8 页。
- 订购信息参见“通用附件”在第 15 页。

附件	说明
 <p>电动阀接口</p> <p>电源 24 V DC 例如：第一级 1573 型开关电源</p>	<ul style="list-style-type: none"> • 电容式缓冲模块用于在电流中断时移动到安全位置 • 为了在发生电源故障时能够接近阀门的安全位置，必须通过电容缓冲模块为阀门提供电压。在电流中断时，缓冲模块在几秒钟内提供 18 V DC 的输出电压。由阀门检测减小的输入电压，并相应地接近安全位置。最多可将 3 个 3280 型阀门或 2 个 3281 型和 3285 型阀门连接到缓冲模块上。安全位置的出厂设置：“阀门关闭” • 对于标准设备（A.08 及更高软件版本具有的功能）：可通过 DIP 开关进行调节（对于作用方向反转时，安全位置变为“阀门打开”） • 对于定位器版本和过程控制器版本（A.06 及更高软件版本具有的功能）：可通过 Bürkert Communicator 软件进行调节（安全位置可自由定义）

8.2. Bürkert Communicator 软件

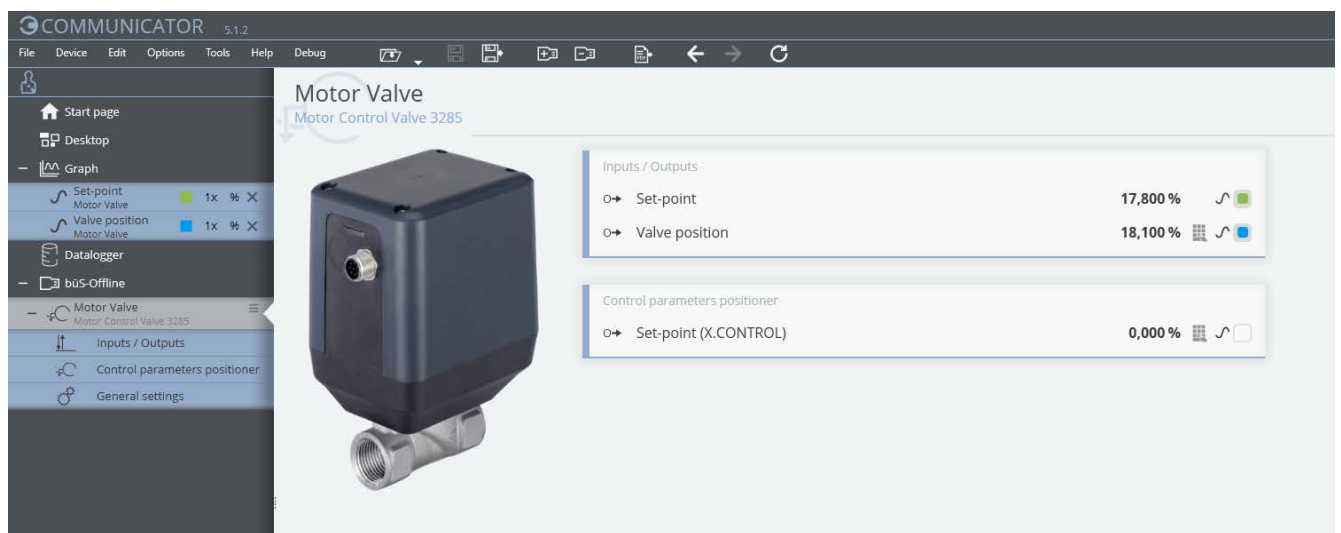
注意:

- 通过 Bürkert Communicator 软件设置阀门只能借助定位器版本或过程控制器版本实现。
- 相关通信软件可以在 8920 型 ▸ 中下载。

Bürkert Communicator 软件是设备平台 EDIP（高效设备集成平台）最重要的软件工具。该通用工具的丰富功能简化了配有基于 CANopen 的数字量接口的所有设备的配置和参数设置。Bürkert Communicator 软件为用户提供了关于所有循环过程值以及非循环诊断数据的完整概览。集成式图形编程环境可实现为离散子系统设置控制功能。可以通过 USB bus 接口套件建立与 PC 的连接。它可作为附件（参见“9.5. 附件订货表”在第 15 页）购买。

Bürkert Communicator 软件可以实现：

- EDIP 设备/网络的配置、参数设置和诊断
- 循环值的简单便捷分配（映射）
- 过程值的图形表示
- 所连接的 EDIP 设备的固件更新
- 设备配置的备份与恢复



COMMUNICATOR 5.1.2

File Device Edit Options Tools Help Debug

Start page
Desktop
Graph
Set-point Motor Valve 1x % X
Valve position Motor Valve 1x % X
Datalogger
bUS-Offline
Motor Valve Motor Control Valve 3285
Inputs / Outputs
Control parameters positioner
General settings

Motor Valve
Motor Control Valve 3285

Inputs / Outputs

- Set-point 17,800 % ✓
- Valve position 18,100 % ✓

Control parameters positioner

- Set-point (X.CONTROL) 0,000 % ✓

将 3285 型与 Bürkert Communicator 软件相连

软件工具“Bürkert Communicator 软件”的接口基于 CANopen。相应总线终端是必需的。因此，请为带有标准信号接口的版本启用 bÜS 驱动盘上的可接入终端电阻。对于带有 bÜS/CANopen 通信接口的版本，如果设备已经集成在正常终止的总线网络内，则不应当接入该终端电阻。

- 连接电动阀与软件工具“Bürkert Communicator 软件”需要 bÜS 驱动盘。USB bÜS 接口含必要的附件。
- 对于带有 bÜS/CANopen 通信接口的版本，通过 5 针 M12 插头直接连接 (USB bÜS 接口 1 包含必要的附件)。
- 对于带有标准信号接口的版本，通过设备上的 8 针 M12 插头连接 (USB bÜS 接口 1 + bÜS 适配器；8 针 M12 插口接 5 针 M12 插头包含必要的附件)。

9. 订货信息

9.1. Bürkert 网上商店



Bürkert 网上商店——轻松订购、快速送达

您想快速查找并直接订购您所需的 Bürkert 产品或备件吗？我们的网上商店全天 24 小时开放。立即注册享受便利。

[立即在线订购](#)

9.2. 有关产品选择的建议

注意：

- 阀座公称尺寸的设计对于在应用中确保比例阀功能正常非常重要。选择阀座公称尺寸时须注意，一方面须能达到所需的流量范围，另一方面，当阀门完全打开时，能通过阀门充分进行总压降中一部分压降。
- 参考值：阀门压降 > 总压降的 25%
- 在规划阶段就可向 Bürkert 工程师征询建议。

9.3. Bürkert 产品选型

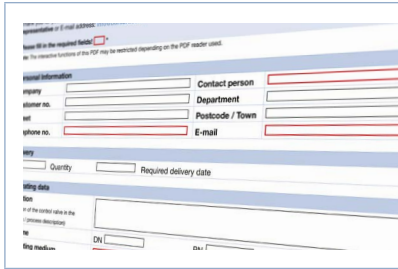


Bürkert 产品选型——快速找到合适的产品

您想要基于您的技术需求选择合适的产品吗？利用 Bürkert 产品选型，查找匹配您应用的合适产品。

[立即筛选产品](#)

9.4. Bürkert 产品咨询表



Bürkert 产品咨询表，让您快速便捷地咨询

您希望基于您的技术要求有针对性地提出产品咨询吗？为此，可使用我们的产品咨询表。在那里您可以找到与您的 Bürkert 联系人相关的所有信息。这样我们就能为您提供最佳建议。

立即填写表格

9.5. 附件订货表

通用附件

说明	订货号
电源 Phoenix Class2 (1573 型), 85~240 V AC/24 V DC, 1.25 A, NEC Class 2 (UL 1310)	772438 𠄎
标准导轨电源 (1573 型), 100~240 V AC/24 V DC, 1 A, NEC Class 2 (UL 1310)	772361 𠄎
标准导轨电源 (1573 型), 100~240 V AC/24 V DC, 2 A, NEC Class 2 (UL 1310)	772362 𠄎
标准导轨电源 (1573 型), 100~240 V AC/24 V DC, 4 A	772363 𠄎
缓冲模块 (1573 型), 用于在断电时保持安全位置	773440 𠄎

电缆附件

说明	订货号
M12 圆形插口带电缆, 8 针, 电缆长度: 2 m, 预装配电缆适用于输入和输出信号 (适用于模拟量版本)	919061 𠄎
M12 圆形插口带电缆, 8 针, 电缆长度: 2 m, 预装配屏蔽电缆适用于输入和输出信号 (适用于模拟量版本)	918991 𠄎
M12 屏蔽电缆, 5 针, 电缆长度: 2 m, 预装配屏蔽电缆适用于输入信号过程实际值 (仅限带模拟量/数字量过程控制器的版本)	559177 𠄎

Bürkert 附件

注意:

- 关于与 bÜS/CANopen 网络的连接, 参见 [布线指南](#)。详细的附件表可在布线指南中找到
- 仅限定位器版本和过程控制器版本可用

说明	订货号
Bürkert Communicator 软件	8920 型 ▶
bÜS 适配器, M12 插口, 8 针接 M12 插头, 5 针 (适用于 bÜS 驱动盘接口)	773286 𠄎
USB bÜS 接口 1 (8923 型) 用于连接 Bürkert Communicator 软件: 包括连接电缆 (M12 和 Micro-USB)、带集成终端电阻的驱动盘、电源和软件	772426 𠄎
USB bÜS 接口 2 (8923 型) 用于连接 Bürkert Communicator 软件: 包括 bÜS 驱动盘、M12 插头上的连接电缆、用于 bÜS 服务接口的 micro-USB 上的 M12 连接电缆和 Y 型分配器, 电缆长度: 0.7 m	772551 𠄎