



## 电动两通截止式比例阀

- 执行机构与介质无接触
- 调节范围出色且响应时间快
- 接口公称直径 DN 15
- 介质温度高达 130 °C
- 版本：定位器、过程控制器

数据表中所述的产品型号可能与产品介绍及说明中的产品型号有所不同。

### 可与以下产品组合使用

	<b>ME61 型</b> EDIP 过程显示屏	▶
	<b>ME43 型</b> 现场总线网关	▶
	<b>8098 型</b> FLOWave SAW (表面声波) 流量计	▶
	<b>8008 型</b> 气体流量计	▶
	<b>8325 型</b> 用于常规应用的压力 变送器, 0...25 bar	▶

### 型号说明

3281 型直动式电动阀特别适用于计量闭环或开环控制回路中的液体和气体。该阀门由线性步进电机驱动。集成的电子设备大大简化了流程集成，不需要额外的控制模块。保持特定的阀门开度时，电机不需要使用能量。此特性可以大幅降低设备的能耗，从而提高效率。3281 型有带集成式定位器的版本和带集成过程控制器的版本。

## 内容

<b>1. 常规技术参数</b>	<b>3</b>
1.1. 一般信息 .....	3
1.2. 电气控制和接口 .....	4
<b>2. 认证和符合性</b>	<b>4</b>
2.1. 一般说明 .....	4
2.2. 符合性 .....	4
2.3. 标准 .....	4
2.4. 食品和饮料/卫生 .....	4
<b>3. 材料</b>	<b>5</b>
3.1. Bürkert resistApp .....	5
3.2. 材料说明 .....	5
<b>4. 尺寸</b>	<b>6</b>
4.1. 执行机构 .....	6
4.2. 螺纹版本 .....	7
4.3. 二位三通模块化阀体 .....	8
4.4. 焊接版本 .....	9
4.5. 电容缓冲模块 .....	10
<b>5. 设备接口/过程接口</b>	<b>11</b>
5.1. 模拟量 .....	11
5.2. 数字量 (现场总线) .....	11
<b>6. 性能说明</b>	<b>12</b>
6.1. 负载周期降额曲线 .....	12
6.2. 压力范围 .....	12
标准版本 .....	12
6.3. 流量特性 .....	13
测定 $K_v$ 值 .....	13
电机阀的示例特性曲线 .....	13
<b>7. 产品操作</b>	<b>14</b>
<b>8. 产品附件</b>	<b>15</b>
8.1. 电容缓冲模块附件 .....	15
8.2. Bürkert Communicator 软件 .....	15
将 3281 型与 Bürkert Communicator 软件相连 .....	16
<b>9. 订货信息</b>	<b>16</b>
9.1. Bürkert 网上商店 .....	16
9.2. 有关产品选择的建议 .....	16
9.3. Bürkert 产品选型 .....	16
9.4. Bürkert 产品咨询表 .....	17
9.5. 附件订货表 .....	17
通用附件 .....	17
电缆附件 .....	17
Bürkert 附件 .....	17

## 1. 常规技术参数

### 1.1. 一般信息

产品特征	
尺寸	更多信息, 请参见章节“4. 尺寸”在第 6 页。
<b>材料</b>	
更多信息, 请参见章节“3.2. 材料说明”在第 5 页。	
密封件	PTFE
阀体	不锈钢
流向	与关闭方向相反 (阀座下)
设计类型	截止型控制阀
重量	~1.1 kg
公称直径	DN 15, NPS ½
控制器版本	定位器或过程控制器
断电状态下的安全位置	配备电容缓冲模块作为附件, 参见章节“4.5. 电容缓冲模块”在第 10 页。
状态指示	LED (有关更多信息, 请参阅 3281 型操作手册 ▶。)
性能数据	
<b>控制行为的典型值<sup>1)</sup></b>	
位置控制的死区	± 0.5% (对应设定范围 1:100)
关闭时间	2.5 s
工作压力	0...16 bar(g) (视阀座公称尺寸而定, 参见章节“6.2. 压力范围”在第 12 页)
负载周期	高达 100% (取决于介质温度和环境温度)
K <sub>vs</sub> 值	0.57...2.25 m³/h (参见章节“6.2. 压力范围”在第 12 页)
公称压力	PN 25 (DIN EN 1333)
阀座泄漏等级 (DIN EN 60534-4)	VI 级
电气参数	
工作电压	24 V DC ± 10% (最大残余波纹度 10%)
功耗	<1 W 保持功率 最大 12 W (短时 20 W)
介质参数	
工作介质	中性气体、液体
介质温度	-20 °C...130 °C
粘度	最大 600 mm²/s (cSt)
电气连接/管路接口和通信	
管路接口 <sup>2)</sup>	<ul style="list-style-type: none"> <li>• 螺纹接口               <ul style="list-style-type: none"> <li>– G (EN ISO 228-1)</li> <li>– Rc (EN ISO 228-1, ISO 7/1/DIN EN 10226-2)</li> <li>– NPT (ASME B 1.20.1)</li> </ul> </li> <li>• 焊接接口               <ul style="list-style-type: none"> <li>– DIN EN ISO 1127/ISO 4200/DIN 11866 B</li> <li>– DIN 11850 2/DIN 11866 A/DIN EN 10357 A</li> </ul> </li> </ul>
通信和控制	
标准信号 (模拟量)	设定值: 0/4...20 mA, 0...5/10 V 和数字量输入, 参见章节“1.2. 电气控制和接口”在第 4 页
现场总线 (数字量)	<ul style="list-style-type: none"> <li>• Bürkert 系统总线 (büS)</li> <li>• CANopen (可选)</li> </ul>
EDIP	借助 Bürkert 系统总线 (büS) 集成到 EDIP 平台的现场设备 更多信息请参见章节“8.2. Bürkert Communicator 软件”在第 15 页。
认证和符合性	
防护等级	IP54
食品和饮料/卫生	更多信息, 请参见章节“2.4. 食品和饮料/卫生”在第 4 页。
环境与安装	
安装位置	任意, 建议执行机构朝上
环境温度	-10 °C...+60 °C (降额参见章节“6.1. 负载周期降额曲线”在第 12 页)

1) 调节特性的特征值取决于使用条件。

2) 其他内容可按需提供

## 1.2. 电气控制和接口

技术数据	设备版本			
	定位器 (C)		过程控制器 (D)	
	模拟量	数字量 (现场总线)	模拟量	数字量 (现场总线)
电气连接	M12 插头, A 型, 8 针	M12 插头, A 型, 5 针	M12 插头, A 型, 8 针和 M12 插口, A 型, 5 针	M12 插头, A 型, 5 针和 M12 插口, A 型, 5 针
输入信号 (设定值)	4...20 mA, 0...20 mA, 0...10 V 或 0...5 V	—	4...20 mA, 0...20 mA, 0...10 V 或 0...5 V	—
输入信号 (外部传感器实际值)	—	—	4...20 mA, 0...20 mA, 0...10 V 或 0...5 V	4...20 mA, 0...20 mA, 0...10 V, 0...5 V 或 频率 (5...2,000 Hz)
针对模拟量输入的输入阻抗	60 Ω (电流), 22 kΩ (电压)	—	60 Ω (电流), 22 kΩ (电压)	60 Ω (电流), 22 kΩ (电压)
输出信号 (实际值)	0/4...20 mA (最大负载: 560 Ω), 0...5/10 V (最大电流: 10 mA)	—	0/4...20 mA (最大负载: 560 Ω), 0...5/10 V (最大电流: 10 mA)	—
现场总线接口	—	büS/CANopen	—	büS/CANopen
参数设置工具	Bürkert Communicator 软件 (通过 büS 驱动盘连接)	Bürkert Communicator 软件 (通过 büS 驱动盘连接)	Bürkert Communicator 软件 (通过 büS 驱动盘连接)	Bürkert Communicator 软件 (通过 büS 驱动盘连接)

## 2. 认证和符合性

### 2.1. 一般说明

- 查询时, 必须指出以下所述认证或符合性。只有这样, 我们才能确保产品满足所有规定的性能。
- 并非所有可订购的设备版本都会提供以下所述认证或符合性。



### 2.2. 符合性

根据欧盟符合性声明, 产品符合欧盟指令。

### 2.3. 标准

用于证明其符合欧盟指令的适用标准可以在欧盟型式检验证书和/或欧盟符合性声明中找到。

### 2.4. 食品和饮料/卫生

符合性	说明
	<b>欧洲议会和理事会 EC 法规 1935/2004</b> 根据制造商的声明, 所有与介质接触的材料都符合 EC 法规 1935/2004/EC。
	<b>中华人民共和国食品 GB 标准 (适用于变量代码 PL10)</b> 根据制造商的声明, 所有与介质接触的材料均符合中国食品 GB 标准的要求。

### 3. 材料

#### 3.1. Bürkert resistApp



#### Bürkert resistApp——耐化学性表

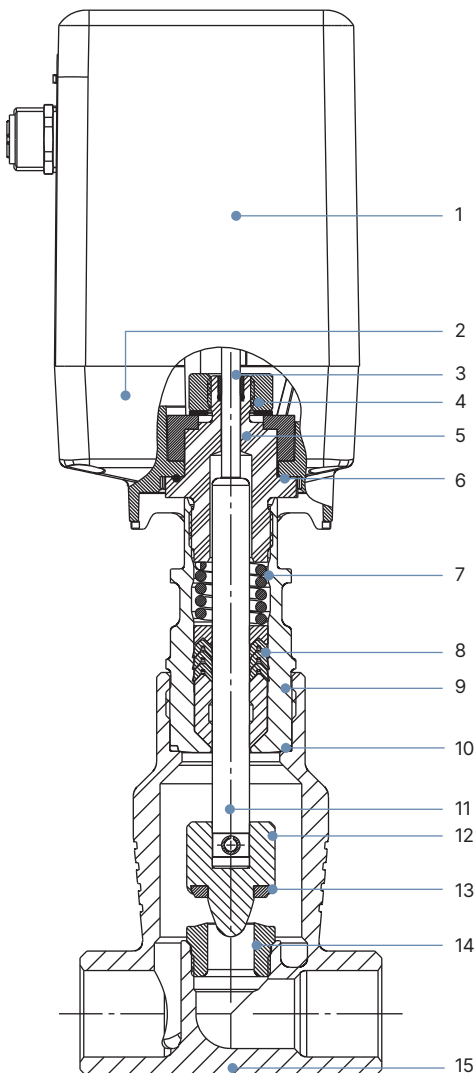
您想在个人应用情况下保证材料的可靠性和耐久性吗？在我们的网站上或在 resistApp 中验证您的介质和材料组合。

[立即检验耐化学性](#)

#### 3.2. 材料说明

##### 注意：

3281 型截止型控制阀随附不同的管道接口。这些接口未全部展示。它们与阀体的材料一致。



##### 执行机构

编号	元件	材料
1	外壳盖	PC (聚碳酸酯)
2	机壳底部	PPS (聚苯硫醚)

##### 阀体

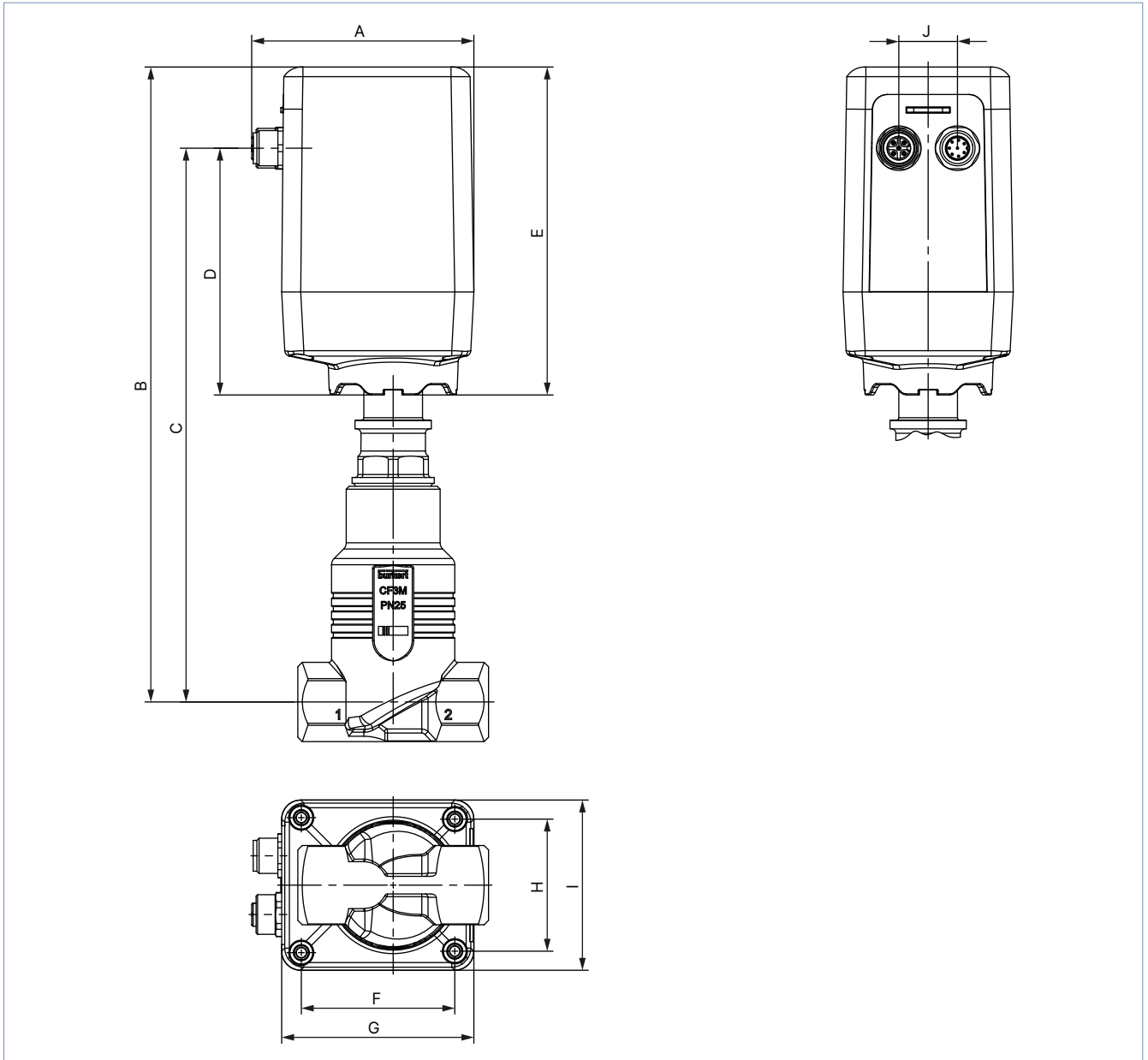
编号	元件	材料
3	导杆	高性能聚合物
4	滑动盘	高性能聚合物
5	导向件	不锈钢 1.4305
6	O 型圈	丁腈橡胶 NBR
7	压缩弹簧	不锈钢
8	阀杆密封件	PTFE (实心) /FKM, 带弹簧补偿
9	管道	不锈钢 1.4404
10	阀体密封件	石墨
11	阀杆	不锈钢 1.4401
12	调节锥	不锈钢 1.4571
13	阀座密封件	PTFE 密封垫圈
14	阀座	不锈钢 1.4571
15	阀体	不锈钢 CF3M

## 4. 尺寸

### 4.1. 执行机构

注意:

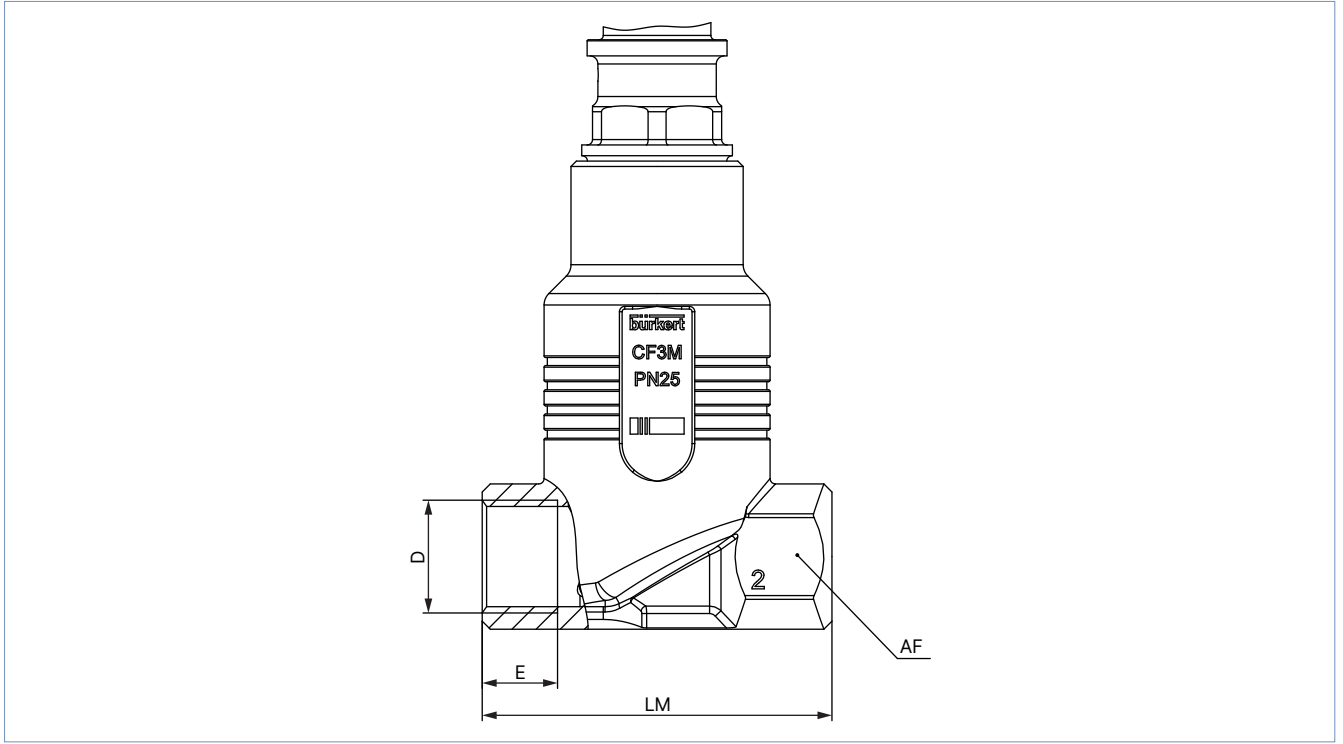
- 尺寸 mm
- 执行机构外壳可旋转, 参见3281 型操作手册 ▶。



A	B	C	D	E	F	G	H	I	J
76	216	188	84	112	52	66	45	58	20

## 4.2. 螺纹版本

注意：  
尺寸 mm

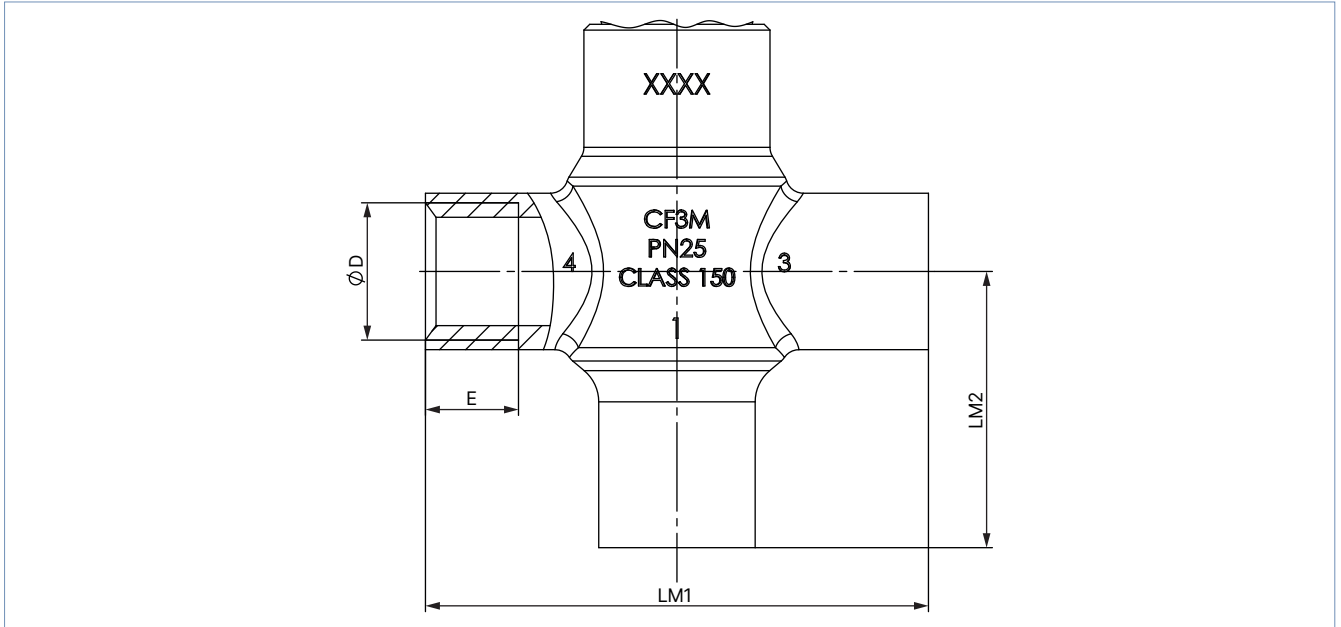


接口公称直径 (管路)	G, Rc, NPT (EN ISO 228-1, ISO 7/1/DIN EN 10226-2, ASME B 1.20.1)					LM	SW
	D	E					
DN	NPS	G	NPT	Rc			
15	½	14	13.7	13.2	65	27	

### 4.3. 二位三通模块化阀体

注意:

- 尺寸 mm
- 可以遮蔽接口 3 或 4

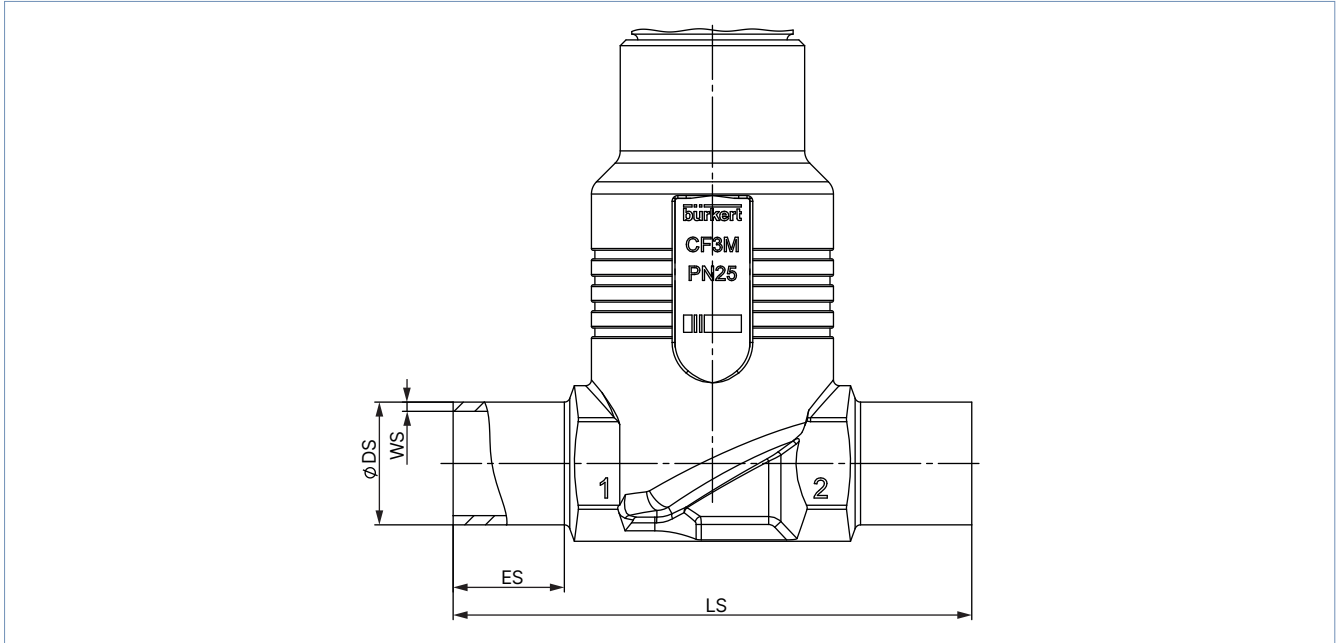


接口公称直径 (管路)	G (EN ISO 228-1)			
	D	E	LM1	LM2
DN	NPS	G		
15	1/2	16	86.5	47.5



## 4.4. 焊接版本

注意：  
尺寸 mm

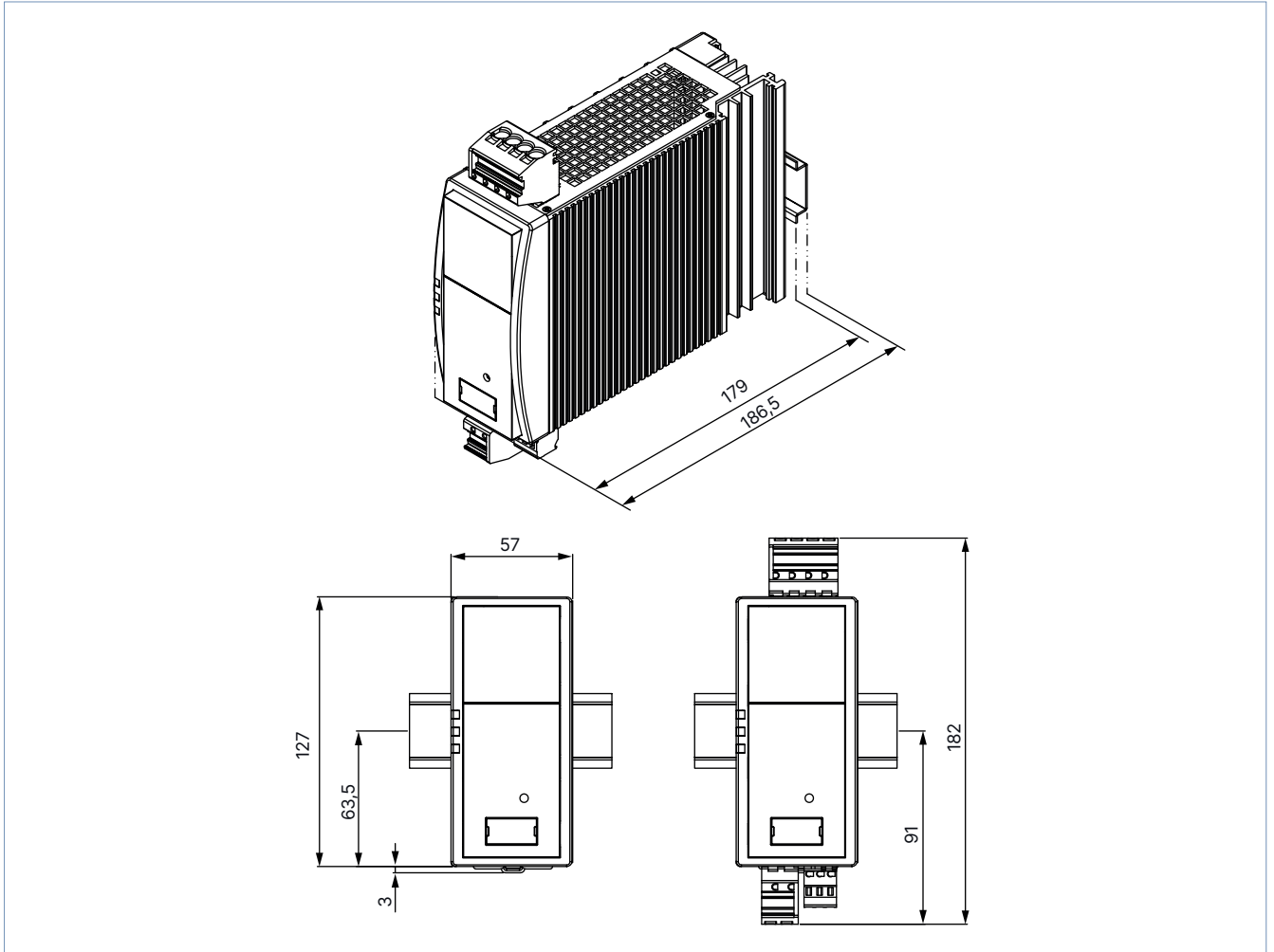


接口公称直径 (管路)	ES	LS	EN ISO 1127 1/ISO 4200/ DIN 11866 B		DIN 11850 2/DIN 11866 A/ DIN EN 10357 A	
			ØDS	WS	ØDS	WS
DN 15	20	90	21.3	1.6	19	1.5

#### 4.5. 电容缓冲模块

注意:

- 尺寸 mm
- 更多信息, 请参见章节“8.1. 电容缓冲模块附件”在第 15 页。

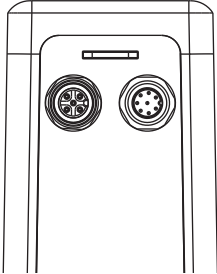


## 5. 设备接口/过程接口

### 5.1. 模拟量

#### 注意:

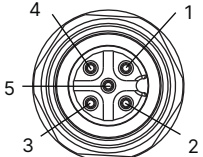
软件工具 Bürkert Communicator 软件适用于定位器版本和过程控制器版本的参数设置和配置, 参见“8.2. Bürkert Communicator 软件”在第 15 页。



圆形插头 M12, 8 针	针脚	分配
	1	24 V DC
	2	电源 GND
	3	内部使用 <sup>1)</sup>
	4	内部使用 <sup>1)</sup>
	5	内部使用 <sup>1)</sup>
	6	信号输入 +
	7	信号输出
	8	信号 GND

1.)仅适用于定位器版本和过程控制器版本, 用于连接参数设置工具: Bürkert Communicator 软件。通过 bÜS 驱动盘连接。bÜS 驱动盘可通过适配器电缆 (M12, 8 针接 M12, 5 针) 连接 (参见“9.5. 附件订货表”在第 17 页)。

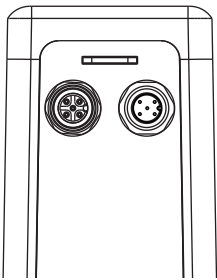
另外, 对于过程控制器版本:

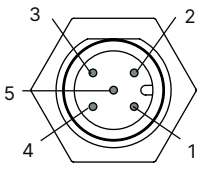
插口 M12, 5 针	针脚	分配
	1	24 V DC 传感器电源
	2	模拟量 $I_N$ (0...20 mA, 4...20 mA, 0...5 V 或 0...10 V)
	3	GND
	4	GND (跨接至 GND 针脚 3)
	5	未分配

### 5.2. 数字量 (现场总线)

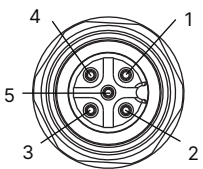
#### 注意:

软件工具 Bürkert Communicator 软件适用于定位器版本和过程控制器版本的参数设置和配置, 参见“8.2. Bürkert Communicator 软件”在第 15 页。



圆形插头 M12, 5 针	针脚	分配
	1	屏蔽
	2	24 V DC
	3	GND
	4	CAN High
	5	CAN low

另外, 对于过程控制器版本:

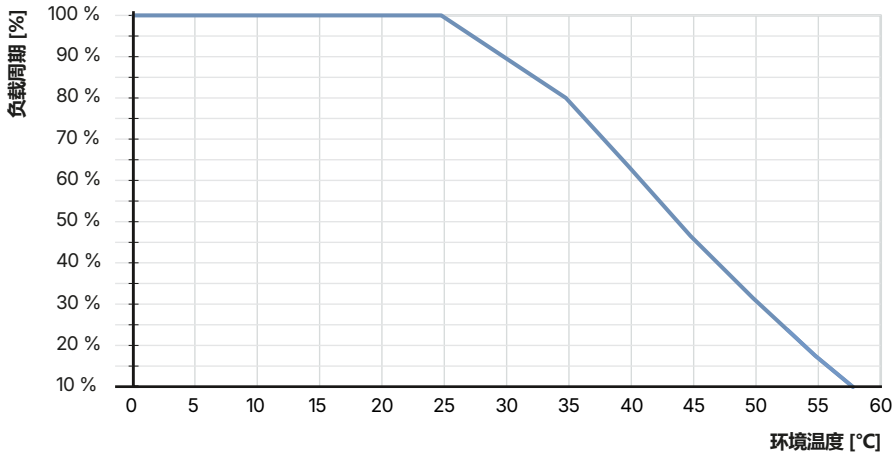
插口 M12, 5 针	针脚	分配
	1	24 V DC 传感器电源
	2	模拟量 $I_N$ (0...20 mA, 4...20 mA, 0...5 V, 0...10 V 或频率)
	3	GND
	4	GND (跨接至 GND 针脚 3)
	5	未分配

## 6. 性能说明

### 6.1. 负载周期降额曲线

#### 注意:

- 负载周期是电动阀中的重要因素。电机的自热限制了最大负载周期。环境温度较高会额外增加由于过热而造成损坏的风险。在下列图表中，列出了根据环境温度推荐的最长负载周期。在节能模式下（较低的驱动力），可能会有较长的负载周期。在尺寸、功耗和成本方面对电机的阀门功能进行了优化。
- 负载周期不是指设备的负载周期，而是指电机的负载周期。只有当应移动阀门时，才会接通电机。因额定值频繁变化，电机的负载周期会急剧增加。
- 如果超出针对负载周期建议的极限值运行阀门，则可能导致阀门使用寿命显著下降。



最高介质温度 (130 °C) 的降额曲线

### 6.2. 压力范围

#### 标准版本

#### 注意:

对于来自我们标准产品系列的订单，请使用我们网上商店的产品选型（参见“9.1. Bürkert 网上商店”在第 16 页）。或者欲了解设备设计的信息，请使用产品咨询表（参见“9.4. Bürkert 产品咨询表”在第 17 页）。填写完毕后，发送给我们。

阀门功能	阀座公称尺寸	管路接口	K <sub>vs</sub> 值	压力范围
			[m <sup>3</sup> /h] <sup>1.)</sup>	[bar(g)]
控制阀，在断电时无安全位置	4	G ½	0.57	0...16
	6	G ½	1.25	0...16
	8	G ½	1.8	0...12
	10	G ½	2.25	0...7

1.) 水流量值，在 +20 °C，全开阀门压力差 1 bar 时测量

### 6.3. 流量特性

#### 测定 $K_V$ 值

##### 注意:

一旦计算出应用所需的  $K_V$  值, 就可以将其与订单表中的  $K_{VS}$  值进行比较。  $K_{VS}$  值必须大于应用的  $K_V$  值, 但不能太高, 也不能太接近此值, 建议: 大于 10%。

压降	适用于液体的 $K_V$ 值	适用于气体的 $K_V$ 值
	[m <sup>3</sup> /h]	[m <sup>3</sup> /h]
亚临界 $p_2 > \frac{p_1}{2}$	$= Q \sqrt{\frac{\rho}{1000 \Delta p}}$	$= \frac{Q_N}{514} \sqrt{\frac{T_1 \rho_N}{p_2 \Delta p}}$
超临界 $p_2 < \frac{p_1}{2}$	$= Q \sqrt{\frac{\rho}{1000 \Delta p}}$	$= \frac{Q_N}{257 p_1} \sqrt{T_1 \rho_N}$

$K_V$ 流量系数	[m <sup>3</sup> /h] <sup>1)</sup>
$Q_N$ 标准流量率	[m <sup>3</sup> /h] <sup>2)</sup>
$p_1$ 输入压力	[bar] <sup>3)</sup>
$p_2$ 输出压力	[bar] <sup>3)</sup>
$\Delta p$ 压差 $p_1 \dots p_2$	[bar]
$\rho$ 密度	[kg/m <sup>3</sup> ]
$\rho_N$ 标准密度	[kg/m <sup>3</sup> ]
$T_1$ 介质温度	[(273+t)K]

1.)对水的测量,  $\Delta p = 1 \text{ bar}$

2.)在参考条件下 1.013 bar 和 0 °C (273 K)

3.)绝对压力

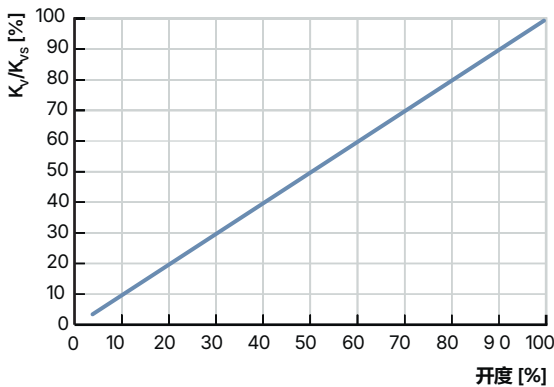
#### 电机阀的示例特性曲线

##### 注意:

阀座公称尺寸的设计对于在应用中确保电动比例阀功能正常非常重要。选择阀座公称尺寸时须注意, 一方面须能达到所需的流量范围, 另一方面, 当阀门完全打开时, 总压降中的一大部分压降要能通过阀门进行。

参考值:  $\Delta p_{\text{阀门}} > \text{总压降的 } 25\%$

否则, 理想的线性阀门特性曲线就会变成弯曲的系统特性曲线。



线性流量特性曲线—各个阀座公称尺寸的  $K_{VS}$  值均可在章节“6.2. 压力范围”在第 12 页中找到。

## 7. 产品操作

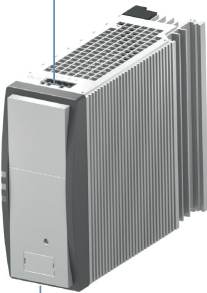
过程图	说明
<p>位置控制回路</p>	<p><b>定位器版本</b></p> <p>定位器版本中的比例阀将外部标准信号，即位置设定值转化为阀门位置。根据位置设定值调节执行机构的位置。通过位移传感器检测电动阀的当前位置 (POS)。定位器将该位置实际值与指定为标准信号的设定值 (CMD) 进行比较。如果存在调节差 (Xd1)，则向调节执行机构发送一个电机控制信号，作为操纵变量。Z1 代表干扰量。阀门的两个终端位置通过 LED 状态灯发出信号。另外，通过位移传感器获取的位置实际值通过圆形连接器 M12 输出。</p>
<p>过程控制回路</p>	<p><b>过程控制器版本</b></p> <p>通过额外操纵的 PID 控制器，除了进行实际位置控制之外，还可以在级联调节范围内进行过程控制。过程控制器集成在控制回路中。根据过程设定值和过程实际值，通过调节参数 (PID 控制器) 计算出阀门位置的设定值。可以通过一个外部信号规定过程设定值。在过程控制过程中，前面所提的定位器从属于辅助控制回路；由此产生级联控制。主控制回路中的过程控制器具有 PID 功能。将过程设定值 (SP) 规定为设定值，并将其与待控制的测量变量实际值 (PV) 进行对比。位移传感器测定电动执行机构的当前位置 (POS)。定位器将该位置实际值与过程控制器指定的设定值 (CMD) 进行比较。如果存在控制差 (Xd2)，则通过操纵变量 (CTRL) 更改实际位置 (POS) 和阀门开度。Z2 代表干扰量。</p>

## 8. 产品附件

### 8.1. 电容缓冲模块附件

#### 注意:

- 与尺寸有关的信息请参见“4.5. 电容缓冲模块”在第 10 页。
- 订购信息参见“通用附件”在第 17 页。

附件	说明
 <p>电动阀接口</p> <p>电源 24 V DC 例如: 第一级 1573 型开关电源</p>	<ul style="list-style-type: none"> <li>• 电容式缓冲模块用于在断电时移动到安全位置</li> <li>• 为了在断电时能够接近阀门的安全位置, 必须通过电容缓冲模块为阀门提供电压。在断电时, 缓冲模块在几秒钟内提供 18 V DC 的输出电压。由阀门检测减小的输入电压, 并相应地接近安全位置。最多可将 3 个 3280 型阀门或 2 个 3281 型和 3285 型阀门连接到缓冲模块上。安全位置的出厂设置: “阀门关闭”</li> <li>• 对于标准版本 (A.08 及更高软件版本具有的功能): 可通过 DIP 开关进行调节 (对于有效方向反转, 安全位置变为“阀门打开”)</li> <li>• 对于定位器版本和过程控制器版本 (A.06 及更高软件版本具有的功能): 可通过 Bürkert Communicator 软件进行调节 (安全位置可自由定义)</li> </ul>

### 8.2. Bürkert Communicator 软件

#### 注意:

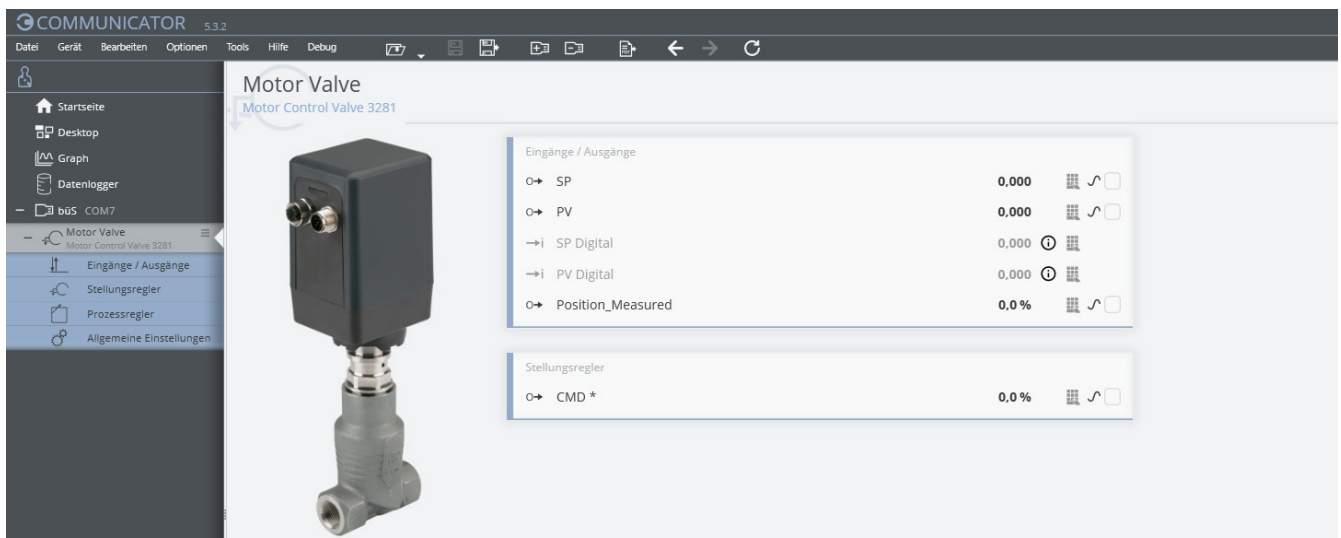
- 通过 Bürkert Communicator 软件设置阀门只能借助定位器版本或过程控制器版本实现。
- 相关通信软件可以在 8920 型 ▶ 中下载。

Bürkert Communicator 软件是设备平台 EDIP (高效设备集成平台) 最重要的软件工具。该通用工具的丰富功能简化了配有基于 CANopen 的数字量接口的所有设备的配置和参数设置。



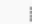





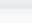
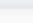
Bürkert Communicator 软件为用户提供了关于所有循环过程值以及非循环诊断数据的完整概览。集成式图形编程环境可实现为离散子系统设置控制功能。可以通过 USB bus 接口套件建立与 PC 的连接。它可作为附件 (参见“9.5. 附件订货表”在第 17 页) 购买。

Bürkert Communicator 软件可以实现:

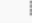

- EDIP 设备/网络的配置、参数设置和诊断
- 循环值的简单便捷分配 (映射)
- 过程值的图形表示
- 所连接的 EDIP 设备的固件更新
- 设备配置的备份与恢复



**Motor Valve**  
Motor Control Valve 3281

Eingänge / Ausgänge	
o→ SP	0.000  
o→ PV	0.000  
→i SP Digital	0.000  
→i PV Digital	0.000  
o→ Position_Measured	0.0 %  

Stellungsregler	
o→ CMD *	0.0 %  

## 将 3281 型与 Bürkert Communicator 软件相连

软件工具“Bürkert Communicator 软件”的接口基于 CANopen。相应总线终端是必需的。因此，请为带有标准信号接口的版本启用 bÜS 驱动盘上的可接入终端电阻。对于带有 bÜS/CANopen 通信接口的版本，如果设备已经集成在正常终止的总线网络内，则不应当接入该终端电阻。

- 连接电动阀与软件工具“Bürkert Communicator 软件”需要 bÜS 驱动盘。USB bÜS 接口含必要的附件。
- 对于带有 bÜS/CANopen 通信接口的版本，通过 5 针 M12 插头直接连接 (USB bÜS 接口 1 包含必要的附件)。
- 对于带有标准信号接口的版本，通过设备上的 8 针 M12 插头连接 (USB bÜS 接口 1 + bÜS 适配器；8 针 M12 插口接 5 针 M12 插头包含必要的附件)。

## 9. 订货信息

### 9.1. Bürkert 网上商店



#### Bürkert 网上商店——轻松订购、快速送达

您想快速查找并直接订购您所需的 Bürkert 产品或备件吗？我们的网上商店全天 24 小时开放。立即注册享受便利。

[立即在线订购](#)

### 9.2. 有关产品选择的建议

#### 注意：

- 阀座公称尺寸的设计对于在应用中确保比例阀功能正常非常重要。选择阀座公称尺寸时须注意，一方面须能达到所需的流量范围，另一方面，当阀门完全打开时，能通过阀门充分进行总压降中一部分压降。
- 参考值：阀门压降 > 总压降的 25%
- 在规划阶段就可向 Bürkert 工程师征询建议。

### 9.3. Bürkert 产品选型



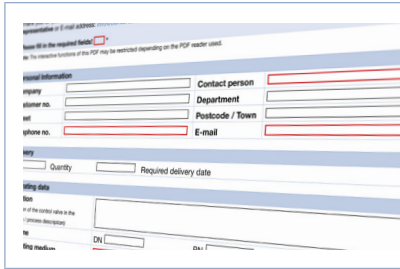
#### Bürkert 产品选型——快速找到合适的产品

您想要基于您的技术要求选择合适的产品吗？利用 Bürkert 产品选型，查找匹配您应用的合适产品。

[立即筛选产品](#)



## 9.4. Bürkert 产品咨询表



### Bürkert 产品咨询表，让您快速便捷地咨询

您希望基于您的技术要求有针对性地提出产品咨询吗？为此，可使用我们的产品咨询表。在那里您可以找到与您的 Bürkert 联系人相关的所有信息。这样我们就能为您提供最佳建议。

立即填写表格

## 9.5. 附件订货表

### 通用附件

说明	订货号
电源 Phoenix Class2 (1573 型) , 85...240 V AC/24 V DC, 1.25 A, NEC Class 2 (UL 1310)	772438 𠄎
标准导轨电源 (1573 型) , 100...240 V AC/24 V DC, 1 A, NEC Class 2 (UL 1310)	772361 𠄎
标准导轨电源 (1573 型) , 100...240 V AC/24 V DC, 2 A, NEC Class 2 (UL 1310)	772362 𠄎
标准导轨电源 (1573 型) , 100...240 V AC/24 V DC, 4 A	772363 𠄎
缓冲模块 (1573 型) , 用于在断电时保持安全位置	773440 𠄎

### 电缆附件

说明	订货号
M12 圆形插口带电缆, 8 针, 电缆长度: 2 m, 预装配电缆适用于输入和输出信号 (适用于模拟量版本)	919061 𠄎
M12 圆形插口带电缆, 8 针, 电缆长度: 2 m, 预装配屏蔽电缆适用于输入和输出信号 (适用于模拟量版本)	918991 𠄎
M12 屏蔽电缆, 5 针, 电缆长度: 2 m, 预装配屏蔽电缆适用于输入信号过程实际值 (仅限带模拟量/数字量过程控制器的版本)	559177 𠄎

### Bürkert 附件

#### 注意:

- 关于与 bÜS/CANopen 网络的连接, 参见**布线指南**。详细的附件表可在布线指南中找到。
- 仅限定位器版本和过程控制器版本可用

说明	订货号
Bürkert Communicator 软件	<b>8920 型</b> ▶
bÜS 适配器, M12 插口, 8 针接 M12 插头, 5 针 (适用于 bÜS 驱动盘接口)	773286 𠄎
USB bÜS 接口 1 (8923 型) 用于连接 Bürkert Communicator 软件: 包括连接电缆 (M12 和 Micro-USB)、带集成终端电阻的驱动盘、电源和软件	772426 𠄎
USB bÜS 接口 2 (8923 型) 用于连接 Bürkert Communicator 软件: 包括 bÜS 驱动盘、M12 插头上的连接电缆、用于 bÜS 服务接口的 micro-USB 上的 M12 连接电缆和 Y 型分配器, 电缆长度: 0.7 m	772551 𠄎