



## Elektromotorisches 2-Wege Geradsitz-Proportionalventil

- Antrieb nicht mediumsberührend
- Hervorragender Stellbereich und schnelle Reaktionszeit
- Geringe elektrische Leistungsaufnahme
- Anschlussnennweite DN 8...15
- Varianten: Standard, Stellungsregler, Prozessregler sowie Hochdruckvariante bis 22 bar

Im Datenblatt beschriebene Produktvarianten können von der Produktdarstellung und -beschreibung abweichen.

### Kombinierbar mit



**Typ ME61**  
EDIP Prozess Display ▶



**Typ ME43**  
Feldbus-Gateway ▶



**Typ 8098**  
FLOWave SAW-Durchflussmesser ▶



**Typ 8008**  
Durchflussmesser für Gase ▶



**Typ 8325**  
Drucktransmitter für allgemeine Anwendungen, 0...25 bar ▶

### Typ-Beschreibung

Das direktwirkende Motorventil vom Typ 3280 eignet sich zum Dosieren von Flüssigkeiten und Gasen in geschlossenen oder offenen Regelkreisen. Das Ventil wird durch einen linearen Schrittmotor angetrieben. Die integrierte Elektronik erleichtert die Prozessintegration erheblich, zusätzliche Ansteuerungsmodule werden nicht benötigt. Zum Halten einer bestimmten Ventilöffnung benötigt der Motor keine Energie. Diese Eigenschaft kann den Energiebedarf einer Anlage drastisch reduzieren und diese dadurch effizienter machen. Typ 3280 ist als Standard ON/OFF oder Proportionalventil, als Variante mit integriertem Stellungsregler, sowie als Variante mit integriertem Prozessregler erhältlich.

## Inhaltsverzeichnis

<b>1. Allgemeine technische Daten</b>	<b>3</b>
1.1. Allgemein .....	3
1.2. Elektrische Ansteuerung und Schnittstellen .....	4
<b>2. Zulassungen und Konformitäten</b>	<b>5</b>
2.1. Allgemeine Hinweise .....	5
2.2. Konformität .....	5
2.3. Normen .....	5
2.4. Nordamerika (USA/Kanada) .....	5
2.5. Lebensmittel und Getränke/Hygiene .....	5
2.6. Sonstige .....	5
Sauerstoff .....	5
<b>3. Werkstoffe</b>	<b>6</b>
3.1. Bürkert resistApp .....	6
3.2. Werkstoffangaben .....	6
<b>4. Abmessungen</b>	<b>7</b>
4.1. Gewindeausführung .....	7
4.2. Flanschausführung .....	8
4.3. Cartridge-Ausführung .....	9
4.4. Kapazitives Puffermodul .....	10
<b>5. Geräte-/Prozessanschlüsse</b>	<b>11</b>
5.1. Analog .....	11
5.2. Digital (Feldbus) .....	11
<b>6. Leistungsbeschreibungen</b>	<b>12</b>
6.1. Einschaltdauer Derating-Diagramm .....	12
6.2. Druckbereich .....	13
Standardausführung .....	13
Hochdruckausführung .....	13
6.3. Durchflusseigenschaften .....	14
Bestimmung des $K_v$ -Wertes .....	14
Beispielhafte Kennlinie des Motorventils .....	14
<b>7. Produktbetrieb</b>	<b>15</b>
<b>8. Produktzubehör</b>	<b>16</b>
8.1. Zubehör kapazitives Puffermodul .....	16
8.2. Software Bürkert Communicator .....	16
Verbindung Typ 3280 mit Software Bürkert Communicator .....	17
<b>9. Bestellinformationen</b>	<b>17</b>
9.1. Bürkert eShop .....	17
9.2. Empfehlung bezüglich der Produktauswahl .....	17
9.3. Bürkert Produktfilter .....	17
9.4. Bürkert Produkthanfrage-Formular .....	18
9.5. Bestelltabelle Zubehör .....	18
Zubehör Allgemein .....	18
Zubehör Kabel .....	18
Zubehör Bürkert .....	18

DTS 1000240086 DE Version: AE Status: RL (released | freigegeben | valide) printed: 05.04.2024

# 1. Allgemeine technische Daten

## 1.1. Allgemein

Produkteigenschaften	
Abmessungen	Weitere Informationen entnehmen Sie dem Kapitel „4. Abmessungen“ auf Seite 7.
<b>Werkstoff</b>	
Weitere Informationen entnehmen Sie dem Kapitel „3.2. Werkstoffangaben“ auf Seite 6.	
Dichtung <sup>1)</sup>	<ul style="list-style-type: none"> <li>• NBR für Flüssigkeiten</li> <li>• EPDM für Flüssigkeiten und spezielle Gase (z. B. Ammoniak, Acetylen)</li> <li>• FKM für neutrale Gase</li> </ul>
Ventilgehäuse	Messing oder Edelstahl
Anschlussnennweite	DN 8... DN 15, NPS ¼, ⅜, ½
Anströmung	Gegen Schließrichtung (unter Sitz)
Bauart	<ul style="list-style-type: none"> <li>• Geradsitz-Auf/Zu-Ventil</li> <li>• Geradsitz-Regelventil</li> </ul>
Gewicht	~0,7 kg
Reglervariante	Standard-Auf/Zu, Standard-Regelventil, Stellungsregler oder Prozessregler
Sicherheitsstellung bei Energieausfall	Mit kapazitivem Puffermodul als Zubehör, siehe Kapitel „4.4. Kapazitives Puffermodul“ auf Seite 10.
Statusanzeige	LED (Weitere Informationen entnehmen Sie aus der <b>Bedienungsanleitung Typ 3280</b> ▶)
Leistungsdaten	
<b>Typische Werte des Stellverhaltens<sup>2)</sup></b>	
Totband der Stellungsregelung	± 0,5 % (entspricht Stellbereich 1:100)
Schließzeit	2,5 s
Betriebsdruck	0...6 bar(g) (Hochdruckausführung bis 22 bar(g) (sitzgrößenabhängig, siehe Kapitel „6.2. Druckbereich“ auf Seite 13) verfügbar (Option)) Vakuumausführung bis -0,9 bar(g) (Option)
Einschaltdauer	Bis zu 100 % (abhängig von Mediums- und Umgebungstemperatur)
K <sub>vs</sub> -Wert	0,03...1,9 m <sup>3</sup> /h (siehe Kapitel „6.2. Druckbereich“ auf Seite 13)
Elektrische Daten	
Betriebsspannung	24 V/DC ± 10 % (max. Restwelligkeit 10 %)
Leistungsaufnahme	< 1 W Halteleistung Max. 8 W (DN 1...DN 6) bzw. max. 12 W (DN 8 und DN 10, sowie Hochdruckausführungen)
Mediendaten	
Betriebsmedium	Neutrale Gase, Flüssigkeiten
Mediumstemperatur	<ul style="list-style-type: none"> <li>• EPDM (Dichtwerkstoff): -30 °C...+70 °C</li> <li>• FKM, NBR (Dichtwerkstoff): 0 °C...+70 °C</li> </ul>
Viskosität	Max. 600 mm <sup>2</sup> /s (cSt)
Prozess-/Leitungsanschluss & Kommunikation	
Leitungsanschluss <sup>3)</sup>	<ul style="list-style-type: none"> <li>• Gewindeanschluss                             <ul style="list-style-type: none"> <li>– G (EN ISO 228-1)</li> <li>– NPT (ASME B 1.20.1)</li> </ul> </li> <li>• Flanschanschluss</li> <li>• Cartridge-Anschluss</li> </ul> Weitere Informationen entnehmen Sie dem Kapitel „4. Abmessungen“ auf Seite 7.
Kommunikation und Ansteuerung	
Normsignal (analog)	Sollwert: binär, 0/4...20 mA, 0...5/10 V und Digitaleingang, siehe Kapitel „1.2. Elektrische Ansteuerung und Schnittstellen“ auf Seite 4.
Feldbus (digital)	<ul style="list-style-type: none"> <li>• Bürkert-Systembus (büS)</li> <li>• CANopen (Option)</li> </ul>
EDIP	Feldgerät zur Integration in die EDIP-Plattform mittels Bürkert-Systembus (büS) Weitere Informationen entnehmen Sie dem Kapitel „8.2. Software Bürkert Communicator“ auf Seite 16.

DTS 1000240086 DE Version: AE Status: RL (released | freigegeben | valide) printed: 05.04.2024

Zulassungen und Konformitäten	
Schutzart	IP54
Nordamerika (USA/Kanada)	Weitere Informationen entnehmen Sie dem Kapitel „2.4. Nordamerika (USA/Kanada)“ auf Seite 5.
Lebensmittel und Getränke/ Hygiene	Weitere Informationen entnehmen Sie dem Kapitel „2.5. Lebensmittel und Getränke/Hygiene“ auf Seite 5.
Sonstige	Weitere Informationen entnehmen Sie dem Kapitel „2.6. Sonstige“ auf Seite 5.
Umgebung und Installation	
Einbaulage	Beliebig, vorzugsweise Antrieb nach oben
Umgebungstemperatur <sup>4.)</sup>	- 10 °C...+ 60 °C (Derating siehe Kapitel „6.1. Einschaltdauer Derating-Diagramm“ auf Seite 12)

- 1.) Bei Sitzgrößen 1 und 1,5 kommen PEEK Sitzdichtungen zum Einsatz. In diesem Fall reduziert sich die Sitzdichtheit des Ventils.
- 2.) Die Kennwerte des Stellverhaltens hängen von den Einsatzbedingungen ab und beziehen sich auf den Endwert.
- 3.) Weitere auf Anfrage
- 4.) Maximale Umgebungstemperatur bei Hochdruckausführung und ab Sitzgröße 8 und 10 mm 50 °C

### 1.2. Elektrische Ansteuerung und Schnittstellen

Technische Daten	Gerätevariante					
	Standard (G/H)		Stellungsregler (C)		Prozessregler (D)	
	Auf/Zu (G)	Regelventil (H) <sup>1.)</sup>	Analog	Digital (Feldbus)	Analog	Digital (Feldbus)
Elektrischer Anschluss	M12-Stecker, A-kodiert, 8-polig	M12-Stecker, A-kodiert, 8-polig	M12 Stecker, A-kodiert, 8-polig	M12-Stecker, A-kodiert, 5-polig	M12-Stecker, A-kodiert, 8-polig und M12-Buchse, A-kodiert, 5-polig	M12-Stecker, A-kodiert, 5-polig und M12-Buchse, A-kodiert, 5-polig
Eingangssignal (Sollwert)	Digitaleingang: 0...5 V (log. 0, Ventil zu) oder 10...30 V (log. 1, Ventil offen)	4...20 mA, 0...10 V oder PWM (800 Hz) Min: 10 V   Typ: 24 V   Max: 30 V	4...20 mA, 0...20 mA, 0...10 V oder 0...5 V	-	4...20 mA, 0...20 mA, 0...10 V oder 0...5 V	-
Eingangssignal (Istwert von ext. Sensor)	-	-	-	-	4...20 mA, 0...20 mA, 0...10 V oder 0...5 V	4...20 mA, 0...20 mA, 0...10 V, 0...5 V oder Frequenz (5...2000 Hz)
Eingangsimpedanz für Analogeingang	22 kΩ	60 Ω (Strom), 22 kΩ (Spannung)	60 Ω (Strom), 22 kΩ (Spannung)	-	60 Ω (Strom), 22 kΩ (Spannung)	60 Ω (Strom), 22 kΩ (Spannung)
Ausgangssignal (Istwert)	Digitalausgang: PNP, max. 100 mA Strombegrenzung, Feedback-Funktion (Ausgangssignal aktiv, wenn Ventil geschlossen)	Digitalausgang: PNP, max. 100 mA Strombegrenzung, Feedback-Funktion (Ausgangssignal aktiv, wenn Ventil geschlossen)	0/4...20 mA (max. Bürde: 560 Ω), 0...5/10 V (max. Strom: 10 mA)	-	0/4...20 mA (max. Bürde: 560 Ω), 0...5/10 V (max. Strom: 10 mA)	-
Feldbus-Schnittstelle	-	-	-	büS/CANopen	-	büS/CANopen
Parametrier-Tool	-	-	Bürkert Communicator (Verbindung über büS-Stick)	Bürkert Communicator (Verbindung über büS-Stick)	Bürkert Communicator (Verbindung über büS-Stick)	Bürkert Communicator (Verbindung über büS-Stick)

1.) Die Standard-Regelventil-Variante ist ein Proportionalventil, welches ebenso wie die Stellungsregler-Variante den Ventilhub kontinuierlich abhängig vom Eingangssignal verändert. Diese Variante besitzt keine büS-Schnittstelle und kein analoges Ausgangssignal.

DTS 1000240086 DE Version: AE Status: RL (released | freigegeben | validé) printed: 05.04.2024

## 2. Zulassungen und Konformitäten

### 2.1. Allgemeine Hinweise

- Die im Folgenden genannten Zulassungen bzw. Konformitäten müssen bei Anfragen zwingend genannt werden. Nur so kann sichergestellt werden, dass das Produkt alle vorgeschriebenen Eigenschaften erfüllt.
- Nicht alle bestellbaren Geräteausführungen können mit den genannten Zulassungen bzw. Konformitäten geliefert werden.


### 2.2. Konformität

Das Produkt ist konform zu den EU-Richtlinien entsprechend der EU-Konformitätserklärung.

### 2.3. Normen

Die angewandten Normen, mit denen die Konformität mit den EU-Richtlinien nachgewiesen wird, sind in der EU-Baumusterprüfbescheinigung und/oder der EU-Konformitätserklärung nachzulesen.

### 2.4. Nordamerika (USA/Kanada)


Zulassung	Beschreibung
	<p><b>Optional: UL Recognized für die USA und Kanada</b> Die Produkte sind UL Recognized für die USA und Kanada gemäß:</p> <ul style="list-style-type: none"> <li>• UL 429 (electrically operated valves)</li> <li>• CAN/CSA-C22.2 No. 139 (electrically operated valves)</li> </ul>

### 2.5. Lebensmittel und Getränke/Hygiene

Konformität	Beschreibung
FDA	<p><b>FDA – Code of Federal Regulations</b> Alle medienberührten Werkstoffe sind konform zum Code of Federal Regulations, veröffentlicht durch die FDA (Food and Drug Administration, USA) gemäß Herstellererklärung.</p>

### 2.6. Sonstige

#### Sauerstoff

Konformität	Beschreibung
	<p><b>Sauerstoff</b> Die Produkte sind in ihrer Zusammensetzung geeignet für die Anwendung mit gasförmigem Sauerstoff (Optional).</p>

### 3. Werkstoffe

#### 3.1. Bürkert resistApp



#### Bürkert resistApp – Beständigkeitstabelle

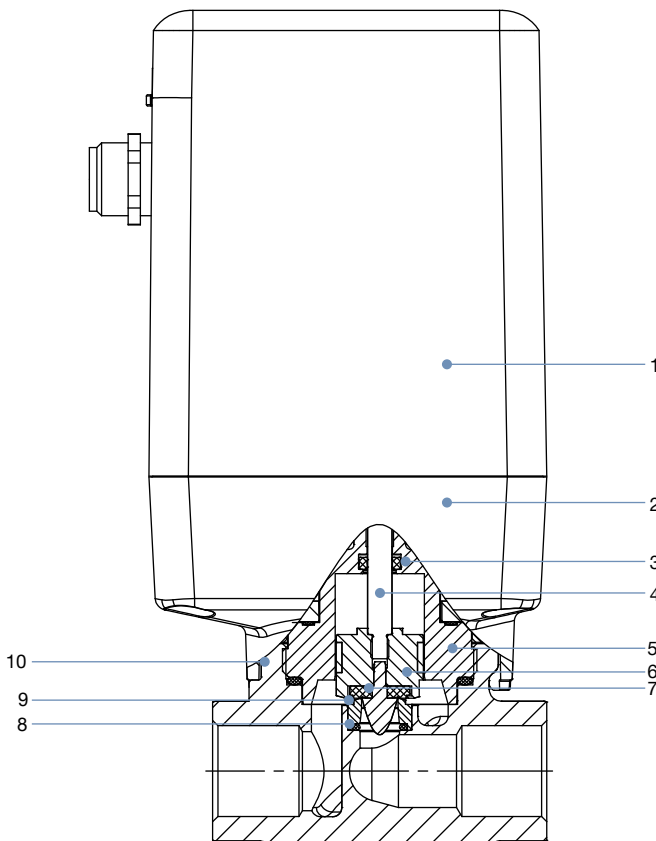
Sie möchten die Zuverlässigkeit und Langlebigkeit der Werkstoffe in Ihrem individuellen Anwendungsfall sicherstellen? Verifizieren Sie Ihre Kombination aus Medien und Werkstoffen auf unserer Website oder in unserer resistApp.

[Jetzt chemische Beständigkeit prüfen](#)

#### 3.2. Werkstoffangaben

##### Hinweis:

Das Geradsitz-Regelventil Typ 3281 wird mit verschiedenen Leitungsanschlüssen geliefert. Diese Anschlüsse sind nicht komplett dargestellt. Sie entsprechen allerdings dem Werkstoff des Ventilgehäuses.



##### Antrieb

Nr.	Element	Werkstoff
1	Gehäusedeckel	PC (Polycarbonat)
2	Gehäuseunterteil	PPS (Polyphenylen sulfid)

##### Ventilgehäuse

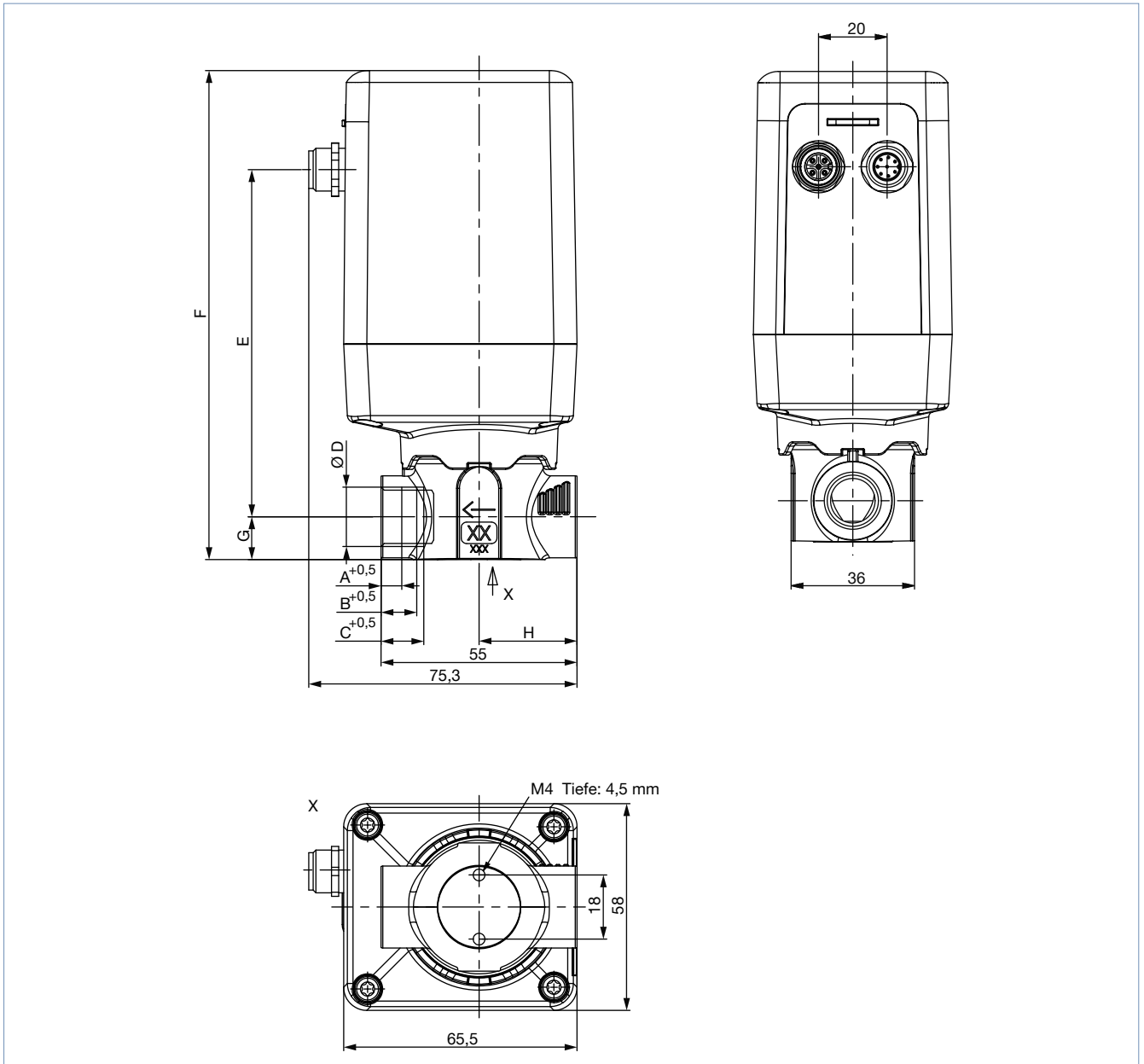
Nr.	Element	Werkstoff
3	Spindelabdichtung	FKM/EPDM/NBR
4	Spindel	Edelstahl 1.4305
5	Oberes Ventilgehäuse	Messing oder Edelstahl 1.4305
6	Gleitlagergeführter Kolben mit Regelkegel	PTFE Edelstahl 1.4305
7	Elastomer Sitzdichtung	FKM/EPDM/NBR
8	O-Ring	FKM/EPDM/NBR
9	Sitz	Edelstahl 1.4301/1.4305
10	Ventilgehäuse	Messing oder Edelstahl AISI 316L

## 4. Abmessungen

### 4.1. Gewindeausführung

**Hinweis:**

Angaben in mm

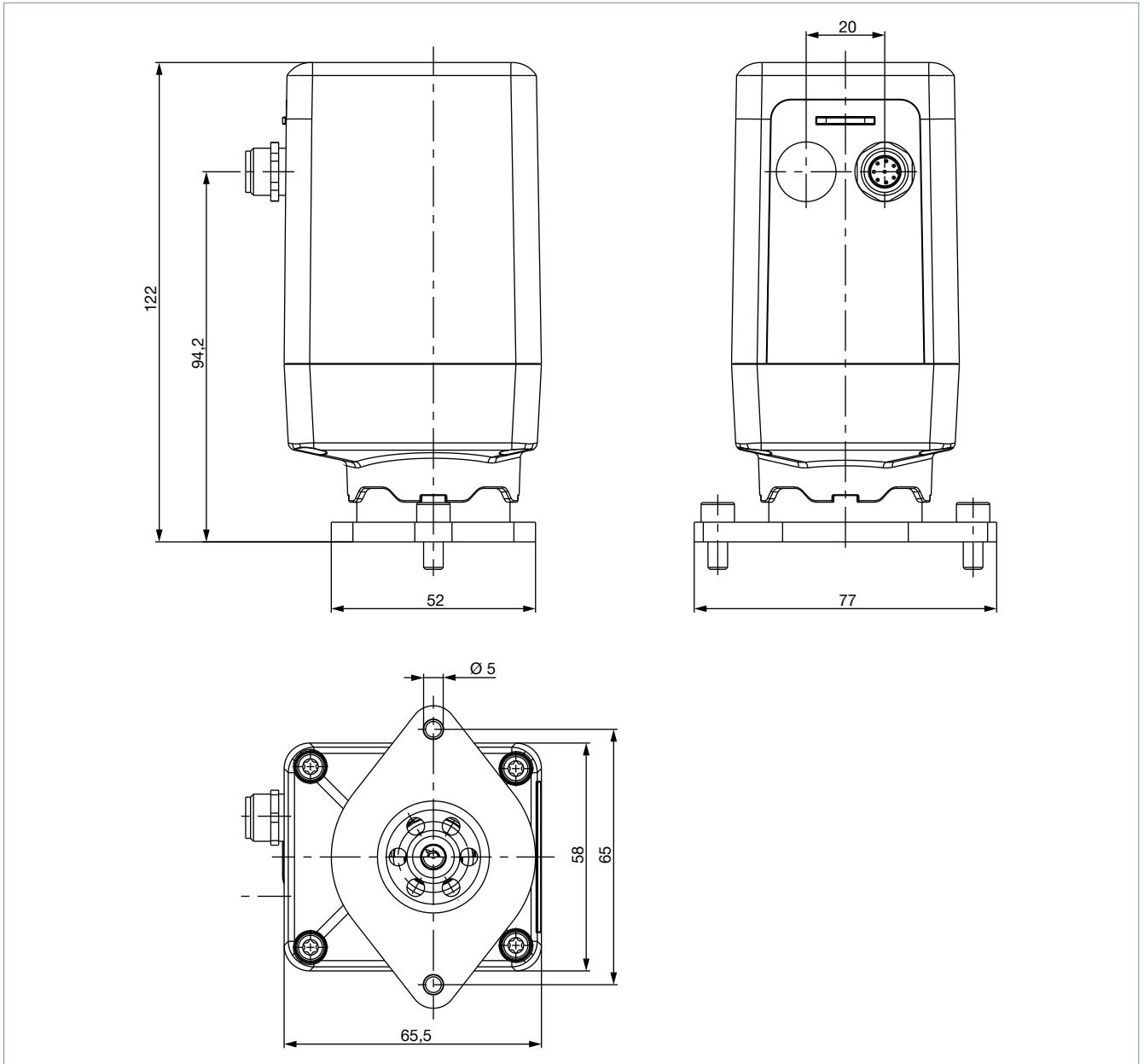


A	B	C	D	E	F	G	H
–	–	12	G 3/8	97,4	137,2	12	27,5
6	10,3	–	NPT 3/8	97,4	137,2	12	27,5
–	–	12	G 1/4	96,4	134,2	10	27,5
5,8	10	–	NPT 1/4	96,4	134,2	10	27,5
–	–	14	G 1/2	97,4	139,2	14	29,5
8,2	13,7	–	NPT 1/2	97,4	139,2	14	29,5

DTS 1000240086 DE Version: AE Status: RL (released | freigegeben | validé) printed: 05.04.2024

## 4.2. Flanschausführung

**Hinweis:**  
Angaben in mm

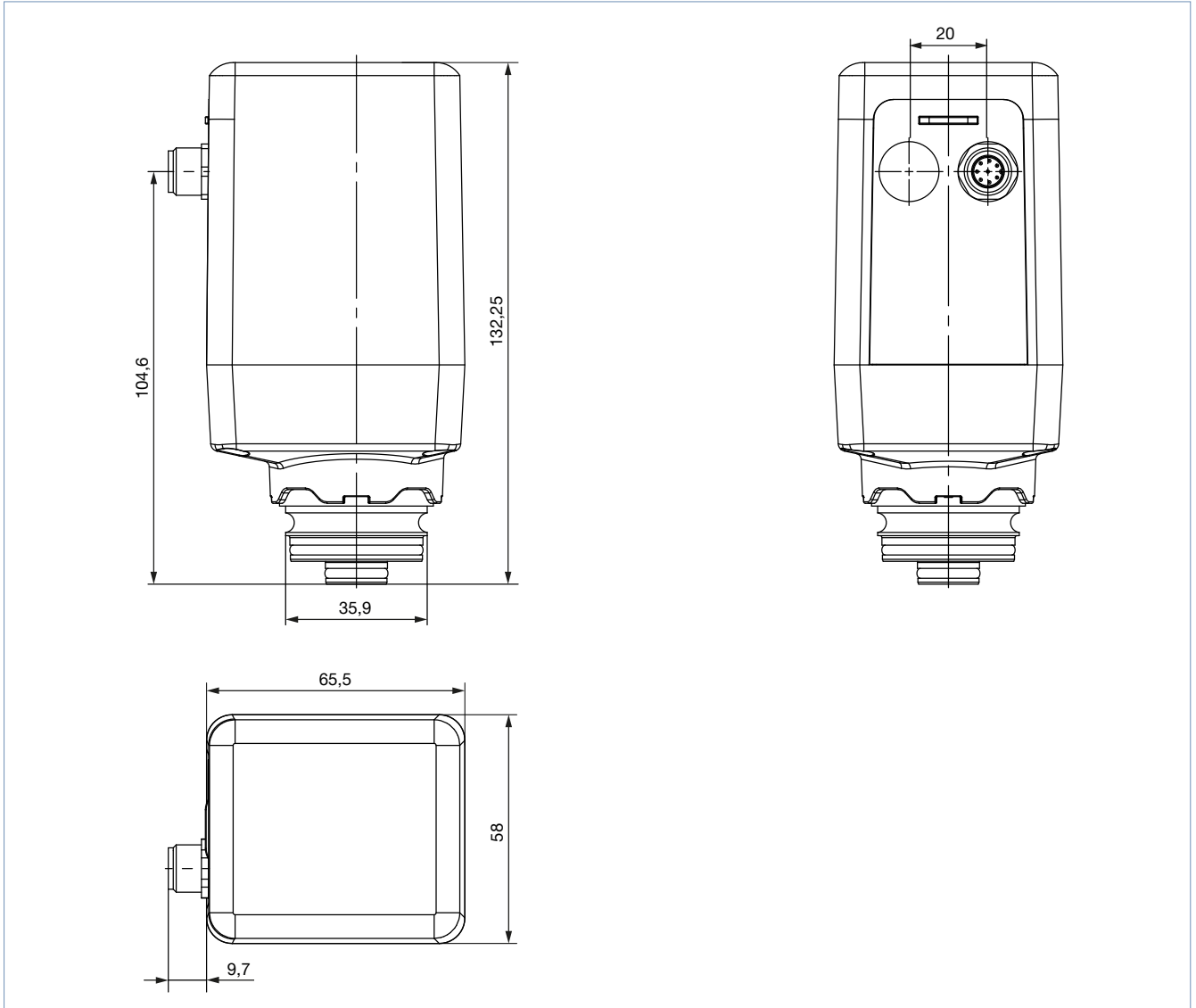




### 4.3. Cartridge-Ausführung

**Hinweis:**

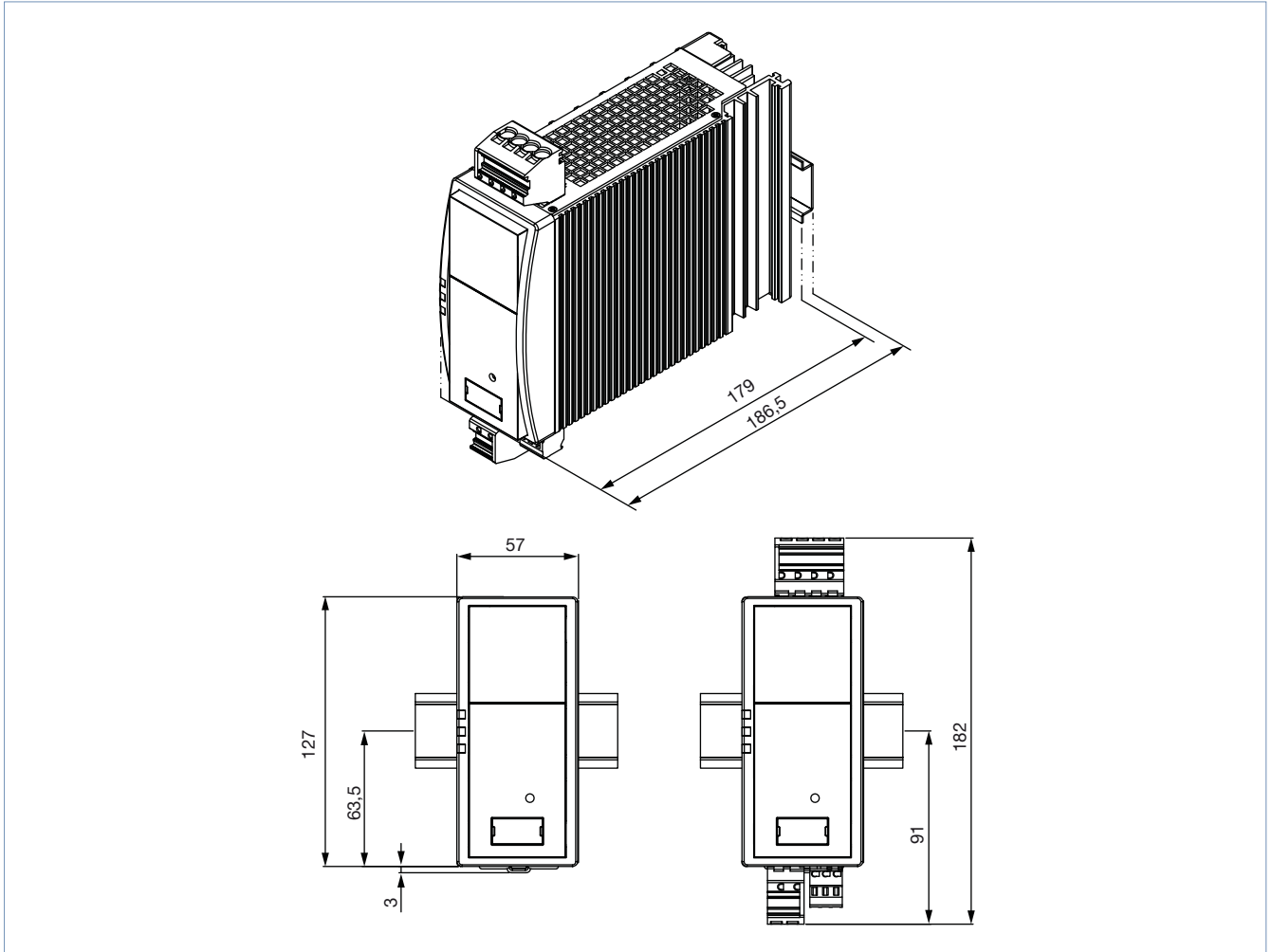
- Angaben in mm
- Einbauzeichnung für Cartridge-Ausführung siehe **Bedienungsanleitung Typ 3280** ▶



#### 4.4. Kapazitives Puffermodul

**Hinweis:**

- Angaben in mm
- Weitere Informationen entnehmen Sie dem Kapitel „8.1. Zubehör kapazitives Puffermodul“ auf Seite 16.

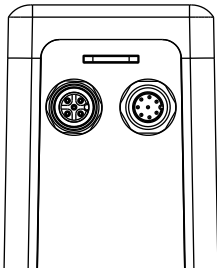


## 5. Geräte-/Prozessanschlüsse

### 5.1. Analog

**Hinweis:**

Für die Parametrisierung und Konfiguration der Stellungs- und Prozessreglervariante eignet sich das Software-Tool Bürkert Communicator, siehe „8.2. Software Bürkert Communicator“ auf Seite 16.



Rundstecker M12, 8-polig	Pin	Belegung
	1	24 V DC
	2	Spannungsversorgung GND
	3	Interne Verwendung <sup>1.)</sup>
	4	Interne Verwendung <sup>1.)</sup>
	5	Interne Verwendung <sup>1.)</sup>
	6	Signaleingang +
	7	Signalausgang
	8	Signal GND

1.) Nur bei Stellungs- und Prozessreglervariante belegt, zum Anschluss des Parametrier-Tools: Bürkert Communicator. Die Verbindung erfolgt über den büS-Stick. Über ein Adapterkabel (M12, 8-polig auf M12, 5-polig) kann der büS-Stick angeschlossen werden (siehe „9.5. Bestelltabelle Zubehör“ auf Seite 18).

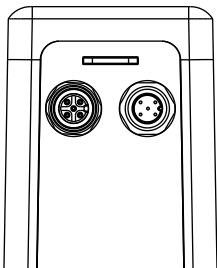
Bei Prozessreglervariante zusätzlich:

Buchse M12, 5-polig	Pin	Belegung
	1	24 V DC Sensorversorgung
	2	Analog $I_N$ (0...20 mA, 4...20 mA, 0...5 V oder 0...10 V)
	3	GND
	4	GND (Brücke nach GND Pin 3)
	5	Nicht belegt

### 5.2. Digital (Feldbus)

**Hinweis:**

Für die Parametrisierung und Konfiguration der Stellungs- und Prozessreglervariante eignet sich das Software-Tool Bürkert Communicator, siehe „8.2. Software Bürkert Communicator“ auf Seite 16.



Rundstecker M12, 5-polig	Pin	Belegung
	1	Schirm
	2	24 V DC
	3	GND
	4	CAN high
	5	CAN low

Bei Prozessreglervariante zusätzlich:

Buchse M12, 5-polig	Pin	Belegung
	1	24 V DC Sensorversorgung
	2	Analog $I_N$ (0...20 mA, 4...20 mA, 0...5 V, 0...10 V oder Frequenz)
	3	GND
	4	GND (Brücke nach GND Pin 3)
	5	Nicht belegt

## 6. Leistungsbeschreibungen

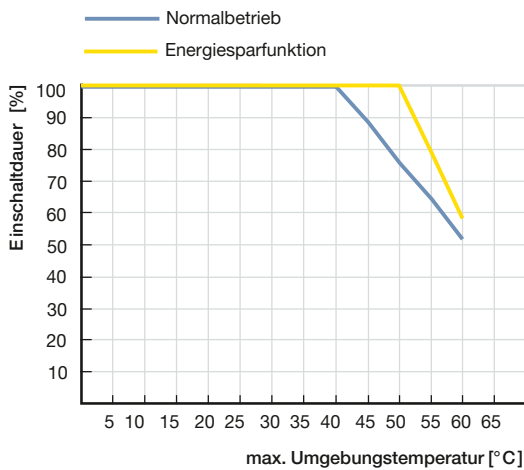
### 6.1. Einschaltdauer Derating-Diagramm

**Hinweis:**

- Die Einschaltdauer ist ein wichtiger Faktor bei Motorventilen. Die Eigenerwärmung des Motors limitiert die maximale Einschaltdauer. Hohe Umgebungstemperaturen verstärken zusätzlich die Beschädigungsgefahr durch Überhitzung. Im folgenden Diagramm ist die empfohlene maximale Einschaltdauer in Abhängigkeit von der Umgebungstemperatur aufgetragen. Im Energiesparmodus (geringere Antriebskraft) sind höhere Einschaltauern möglich. Der Motor ist für die Ventilfunktion bezüglich Baugröße, Leistungsaufnahme und Kosten optimiert.
- Mit der Einschaltdauer ist nicht die Einschaltdauer des Geräts sondern die Einschaltdauer des Motors gemeint. Dieser wird nur eingeschaltet, wenn sich das Ventil bewegen soll. Durch häufige Sollwertänderungen erhöht sich die Einschaltdauer des Motors drastisch.
- Wird das Ventil außerhalb der empfohlenen Grenzen hinsichtlich der Einschaltdauer betrieben, führt dies zu einer deutlich reduzierten Lebensdauer des Ventils.

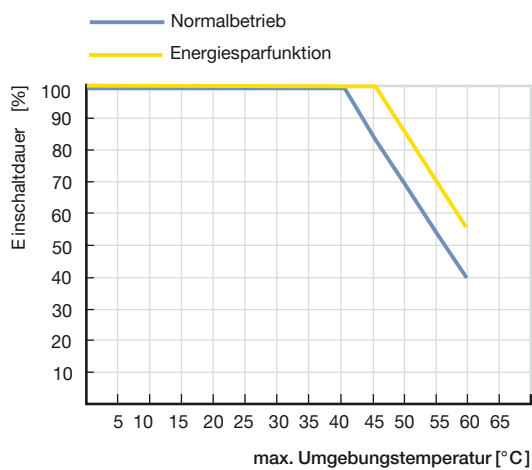
**Typ 3280**

Sitz DN1...6 < 6 bar Standard



**Typ 3280**

Sitz DN1...6 < 6 bar Stellungsregler und Prozessregler  
 DN8...10 < 6 bar Standard  
 DN1...10 > 6 bar Standard



Derating-Kurve für Stellungs- und Prozessregler DN 8...DN 10; siehe **Bedienungsanleitung Typ 3280** ▶.

DTS 1000240086 DE Version: AE Status: RL (released | freigegeben | validé) printed: 05.04.2024

## 6.2. Druckbereich

### Standardausführung

**Hinweis:**

Verwenden Sie für Bestellungen aus unserem Standard-Produktprogramm den Produktfilter unseres eShops (siehe „9.1. Bürkert eShop“ auf Seite 17).

Alternativ können Sie für die Angaben zur Geräteauslegung das Produktanfrage-Formular (siehe „9.4. Bürkert Produktanfrage-Formular“ auf Seite 18) benutzen. Senden Sie es uns nach dem Ausfüllen zu.

Ventilfunktion	Sitzgröße	Leitungsanschluss	K <sub>vs</sub> -Wert	Druckbereich
			[m <sup>3</sup> /h] <sup>1.)</sup>	
Stellventil, ohne Sicherheitsstellung bei Stromausfall	1	G ¼	0,030	0...6
	1,5	G ¼	0,065	0...6
	2	G ¼	0,130	0...6
	3	G ¼	0,300	0...6
	4	G ⅜	0,500	0...6
	5	G ⅜	0,750	0...6
	6	G ⅜	0,900	0...6
	8	G ½	1,500	0...6
	10	G ½	1,900	0...6

1.) Durchflusswert für Wasser, Messung bei +20 °C, 1 bar Druckdifferenz über dem voll geöffneten Ventil

### Hochdruckausführung

**Hinweis:**

- Verwenden Sie für Bestellungen aus unserem Standard-Produktprogramm den Produktfilter unseres eShops (siehe „9.1. Bürkert eShop“ auf Seite 17).

Alternativ können Sie für die Angaben zur Geräteauslegung das Produktanfrage-Formular (siehe „9.4. Bürkert Produktanfrage-Formular“ auf Seite 18) benutzen. Senden Sie es uns nach dem Ausfüllen zu.

- Für Anwendungen die einen höheren Betriebsdruck erfordern stehen Hochdruckausführungen zur Verfügung. Bitte beachten Sie, dass bei der Hochdruckausführung die Regelung im unteren Bereich der Kennlinie (<5 % des max. Sollwertes) beeinträchtigt werden kann.

Ventilfunktion	Sitzgröße	Leitungsanschluss	K <sub>vs</sub> -Wert	Druckbereich flüssige Medien	Druckbereich gasförmige Medien
			[m <sup>3</sup> /h] <sup>1.)</sup>		
Stellventil, ohne Sicherheitsstellung bei Stromausfall	1	G ¼	0,030	0...15	0...22
	1,5	G ¼	0,065	0...15	0...22
	2	G ⅜	0,130	0...15	0...22
	3	G ⅜	0,300	0...15	0...22
	4	G ⅜	0,500	0...12 <sup>2.)</sup>	0...12 <sup>2.)</sup>
	5	G ⅜	0,750	0...12 <sup>2.)</sup>	0...12 <sup>2.)</sup>
	6	G ⅜	0,900	0...15	0...16
	8	G ½	1,500	0...12	0...12
	10	G ½	1,900	0...10	0...10

1.) Durchflusswert für Wasser, Messung bei +20 °C, 1 bar Druckdifferenz über dem voll geöffneten Ventil

2.) Druckbereich 0...12 bar bei Dichtwerkstoff FKM, Druckbereich 0...15 bar bei Dichtwerkstoff EPDM, NBR

### Weitere Versionen auf Anfrage

	<p><b>Zusätzlich</b> Variante mit Entlüftungsbohrung: Ventil mit Entlüftungsbohrung, um den Verschleiß der Spindelabdichtung zu erkennen (Option).</p>		<p><b>Spannung</b> Variante mit Anschlüssen über dem Ventileingang: Ventil mit den elektrischen Anschlüssen über dem Ventil Eingang (Option)</p>
	<p><b>Temperatur</b> Tiefemperaturvariante: Für minimale Mediumtemperaturen bis -30 °C geeignet (Dichtwerkstoff EPDM) (Option)</p>		<p><b>Druck</b> Vakuumvariante: Diese Variante ist bis -0,9 bar(g) geeignet (Option)</p>

DTS 1000240086 DE Version: AE Status: RL (released | freigegeben | valide) printed: 05.04.2024

### 6.3. Durchflusseigenschaften

#### Bestimmung des $K_V$ -Wertes

**Hinweis:**

Sobald der für die Anwendung benötigte  $K_V$ -Wert berechnet wurde, kann dieser mit den  $K_{VS}$ -Werten aus der Bestelltabelle verglichen werden. Der  $K_{VS}$ -Wert muss größer als der  $K_V$ -Wert der Anwendung sein, sollte jedoch weder zu hoch, noch zu nahe an diesem liegen - als Empfehlung: 10 % darüber.

Druckabfall	$K_V$ -Wert für Flüssigkeiten [m³/h]	$K_V$ -Wert für Gase [m³/h]
<b>Unterkritisch</b> $p_2 > \frac{p_1}{2}$	$= Q \sqrt{\frac{\rho}{1000 \Delta p}}$	$= \frac{Q_N}{514} \sqrt{\frac{T_1 \rho_N}{p_2 \Delta p}}$
<b>Überkritisch</b> $p_2 < \frac{p_1}{2}$	$= Q \sqrt{\frac{\rho}{1000 \Delta p}}$	$= \frac{Q_N}{257 p_1} \sqrt{T_1 \rho_N}$

- $K_V$  Durchflusskoeffizient [m³/h]<sup>1)</sup>
- $Q_N$  Standard-Durchflussrate [m³/h]<sup>2)</sup>
- $p_1$  Eingangsdruck [bar]<sup>3)</sup>
- $p_2$  Ausgangsdruck [bar]<sup>3)</sup>
- $\Delta p$  Differenzialdruck  $p_1 \dots p_2$  [bar]
- $\rho$  Dichte [kg/m³]
- $\rho_N$  Standarddichte [kg/m³]
- $T_1$  Mediumstemperatur [(273+t)K]

- 1.) Gemessen für Wasser,  $\Delta p = 1$  bar
- 2.) Unter Referenzbedingungen 1,013 bar und 0 °C (273 K)
- 3.) Absoluter Druck

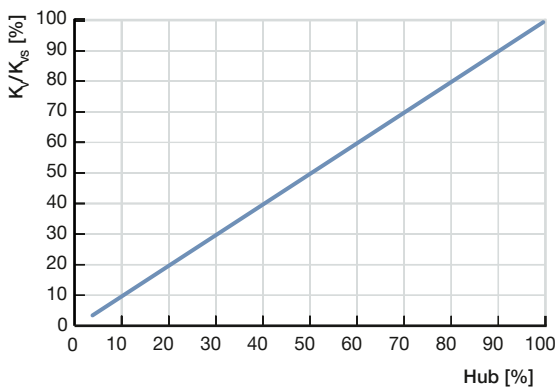
#### Beispielhafte Kennlinie des Motorventils

**Hinweis:**

Die Auslegung der Sitzgröße ist bei elektromotorischen Proportionalventilen für die einwandfreie Funktion innerhalb der Applikation sehr wichtig. Die Sitzgröße ist so zu wählen, dass einerseits der gewünschte Durchflussbereich erreicht wird und andererseits bei voll geöffnetem Ventil ein ausreichender Teil des Gesamt-druckabfalls über das Ventil erfolgt.

Richtwert:  $\Delta p_{\text{Ventil}} > 25\%$  des Gesamt-Druckabfalls

Andernfalls wird eine ideale, lineare Ventilkennlinie zu einer gekrümmten Anlagenkennlinie deformiert.



Lineare Durchflussskennlinie – die  $K_{VS}$ -Werte der jeweiligen Sitzgrößen sind im Kapitel „6.2. Druckbereich“ auf Seite 13 zu finden.

DTS 1000240086 DE Version: AE Status: RL (released | freigegeben | validé) printed: 05.04.2024

## 7. Produktbetrieb

### Standard-Auf/Zu-Ventil

In der ON/OFF-Variante wird ein externes Spannungssignal digitalisiert und entsprechend das Ventil komplett geschlossen bzw. geöffnet. Die beiden Endlagen des Ventils werden über die Status-LED signalisiert. Zusätzlich wird das Erreichen der Ventilstellung „geschlossen“ über den Digitalausgang ausgegeben.

### Standard-Regelventil

Das Proportionalventil in der Standardausführung wandelt ein externes Normsignal, den Stellungs-Sollwert, in eine Ventilstellung um. Die beiden Endlagen des Ventils werden über die Status-LED signalisiert. Zusätzlich wird das Erreichen der Ventilstellung „geschlossen“ über den Digitalausgang ausgegeben.

Prozessdiagramm	Beschreibung
	<p><b>Stellungsreglervariante</b></p> <p>Das Proportionalventil in der Stellungsreglervariante wandelt ein externes Normsignal, Stellungs-Sollwert in eine Ventilstellung um. Die Stellung des Antriebs wird entsprechend des Stellungs-Sollwerts geregelt. Über den Wegaufnehmer wird die aktuelle Position (POS) des elektromotorischen Ventils erfasst. Dieser Stellungs-Istwert wird vom Stellungsregler mit dem als Normsignal vorgegebenen Sollwert (CMD) verglichen. Liegt eine Regeldifferenz (Xd1) vor, wird als Stellgröße an den Stellantrieb ein Motoransteuersignal gegeben. Z1 stellt eine Störgröße dar.</p> <p>Die beiden Endlagen des Ventils werden über die LED-Status signalisiert. Zusätzlich wird der über das Wegaufnehmer erfasste Stellungs-Istwert über den Rundsteckverbinder M12 ausgegeben.</p>
	<p><b>Prozessreglervariante</b></p> <p>Durch den zusätzlich implementierten PID-Regler kann außer der eigentlichen Stellungsregelung auch eine Prozessregelung im Sinne einer Kaskadenregelung durchgeführt werden.</p> <p>Der Prozessregler ist in einen Regelkreis eingebunden. Aus dem Prozess-Sollwert und dem Prozess-Istwert errechnet sich über die Regelparameter (PID-Regler) der Stellungs-Sollwert des Ventils. Der Prozess-Sollwert kann durch ein externes Signal vorgegeben werden.</p> <p>Bei Prozessregelung wird die zuvor erwähnte Stellungsregelung zum untergeordneten Hilfsregelkreis; es ergibt sich eine Kaskadenregelung. Der Prozessregler im Hauptregelkreis hat eine PID-Funktion. Als Sollwert wird der Prozess-Sollwert (SP) vorgegeben und mit dem Istwert (PV) der zu regelnden Prozessgröße verglichen. Der Wegaufnehmer erfasst die aktuelle Position (POS) des elektromotorischen Antriebs. Dieser Stellungs-Istwert wird vom Stellungsregler mit dem vom Prozessregler vorgegebenen Sollwert (CMD) verglichen. Liegt eine Regeldifferenz (Xd2) vor, wird mittels der Stellgröße (CTRL) die Istposition (POS) und damit die Ventilöffnung verändert. Z2 stellt eine Störgröße dar.</p>


DTS 1000240086 DE Version: AE Status: RL (released | freigegeben | valide) printed: 05.04.2024

## 8. Produktzubehör

### 8.1. Zubehör kapazitives Puffermodul

**Hinweis:**

- Für Informationen zu den Abmessungen siehe „4.4. Kapazitives Puffermodul“ auf Seite 10.
- Für Bestellinformationen siehe „Zubehör Allgemein“ auf Seite 18.

Zubehör	Beschreibung
<p>Anschluss Motorventil(e)</p>  <p>Spannungsversorgung 24 V DC Beispielsweise: Primär getaktetes Schaltnetzteil Typ 1573</p>	<ul style="list-style-type: none"> <li>• Kapazitives Puffermodul zum Anfahren einer Sicherheitsposition bei Stromausfall</li> <li>• Um bei Stromausfall eine Sicherheitsposition des Ventils anzufahren zu können, muss das Ventil über das kapazitive Puffermodule mit Spannung versorgt werden. Bei Stromausfall stellt das Puffermodul für einige Sekunden eine Ausgangsspannung von 18 V DC zur Verfügung. Die reduzierte Eingangsspannung wird vom Ventil detektiert und die Sicherheitsposition entsprechend angefahren. Bis zu 3 Ventile vom Typ 3280 bzw. 2 Ventile vom Typ 3281 und Typ 3285 können an ein Puffermodul angeschlossen werden. Werkseinstellung der Sicherheitsposition: „Ventil geschlossen“</li> <li>• Bei Standardausführung (Funktionalität verfügbar ab Software Version A.08): Verstellbar über DIP-Schalter (bei Umkehr der Wirkrichtung ändert sich die Sicherheitsposition auf „Ventil geöffnet“)</li> <li>• Bei Stellungen- und Prozessreglervariante (Funktionalität verfügbar ab Software Version A.06): Verstellbar über Bürkert Communicator (frei definierbare Sicherheitsstellung)</li> </ul>

### 8.2. Software Bürkert Communicator

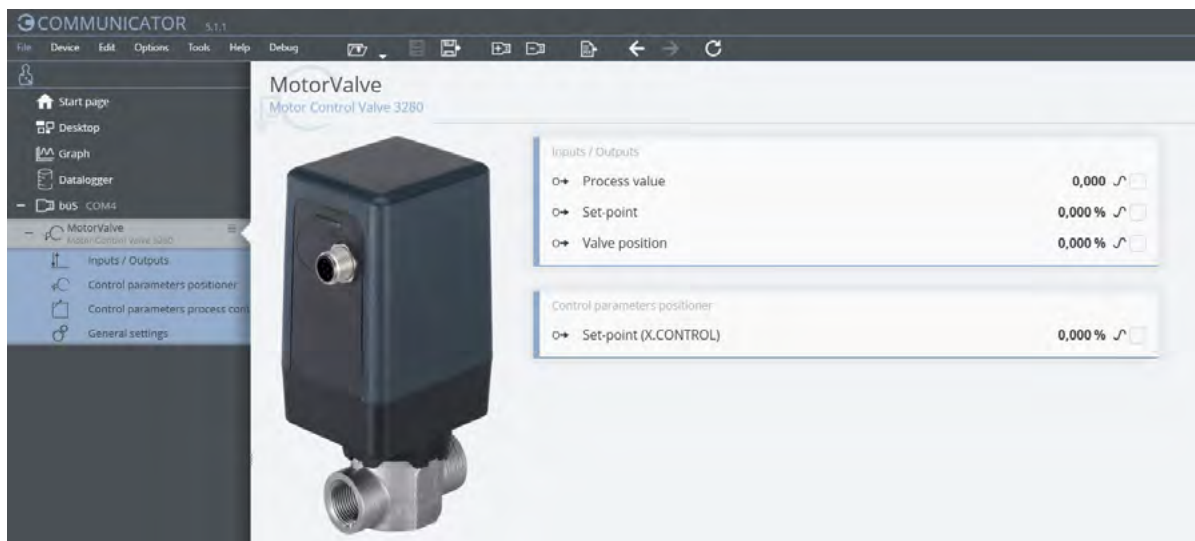
**Hinweis:**

- Eine Einstellung des Ventils durch den Bürkert Communicator ist nur mit den Varianten Stellungenregler oder Prozessregler möglich.
- Die zugehörige Kommunikations-Software kann unter **Typ 8920** ▶ heruntergeladen werden.

Der Bürkert Communicator ist das wichtigste Software-Tool der Geräteplattform EDIP (Efficient Device Integration Platform). Die umfangreichen Features dieses universellen Tools erleichtern die Konfiguration und Parametrierung aller Geräte, die mit der digitalen CANopen-basierten Schnittstelle ausgestattet sind. Der Bürkert Communicator bietet dem Nutzer einen vollständigen Überblick über alle zyklischen Prozesswerte sowie azyklischer Diagnose-daten. Die integrierte graphische Programmierumgebung ermöglicht die Erstellung von Steuerungsfunktionen für dezentrale Sub-Systeme. Die Verbindung zum PC kann über ein USB-büS-Interface Set hergestellt werden. Dieses ist als Zubehör (siehe „9.5. Bestelltabelle Zubehör“ auf Seite 18) erhältlich.

Der Bürkert Communicator ermöglicht:

- Konfiguration, Parametrierung und Diagnose von EDIP-Geräten / Netzwerken
- Einfache und komfortable Zuordnung (Mapping) von zyklischen Werten
- Graphische Darstellung von Prozesswerten
- Firmware Update der angeschlossenen EDIP-Geräte
- Sichern und Wiederherstellen von Gerätekonfigurationen



DTS 1000240086 DE Version: AE Status: RL (released | freigegeben | valide) printed: 05.04.2024



**Verbindung Typ 3280 mit Software Bürkert Communicator**

Die Schnittstelle zum Software-Tool „Bürkert Communicator“ basiert auf CANopen. Eine entsprechende Bus-Terminierung ist zwingend erforderlich. Bitte aktivieren Sie daher für Varianten mit Normsignal-Schnittstellen den zuschaltbaren Abschlusswiderstand am bÜS-Stick. Für Varianten mit bÜS/CANopen-Kommunikationsschnittstelle sollte dieser Abschlusswiderstand nicht zugeschaltet werden, wenn das Gerät bereits in einem ordentlich terminierten Bus-Netzwerk integriert ist.

- Zur Verbindung des Motorventils mit dem Software-Tool „Bürkert Communicator“ wird ein bÜS-Stick benötigt. Die bÜS-Stick-Sets enthalten das notwendige Zubehör.
- Bei Varianten mit bÜS/CANopen-Kommunikationsschnittstelle erfolgt der Anschluss direkt über den 5-poligen M12-Stecker (bÜS-Stick-Set 1 enthält das notwendige Zubehör).
- Bei Varianten mit Normsignal-Schnittstellen erfolgt der Anschluss über den 8-poligen M12-Stecker am Gerät (bÜS-Stick-Set 1 + bÜS-Adapter; 8-polige M12-Buchse auf 5-poligen M12-Stecker enthalten das notwendige Zubehör).

**9. Bestellinformationen**

**9.1. Bürkert eShop**



**Bürkert eShop – Bequem bestellt und schnell geliefert**

Sie möchten Ihr gewünschtes Bürkert Produkt oder Ersatzteil schnell finden und direkt bestellen? Unser Onlineshop ist rund um die Uhr für Sie erreichbar. Melden Sie sich gleich an und nutzen Sie die Vorteile.

[Jetzt online einkaufen](#)

**9.2. Empfehlung bezüglich der Produktauswahl**

**Hinweis:**

- Die Auslegung der Sitzgröße ist bei Proportionalventilen für die einwandfreie Funktion innerhalb der Applikation sehr wichtig. Die Sitzgröße ist so zu wählen, dass einerseits der gewünschte Durchflussbereich erreicht wird und andererseits bei voll geöffnetem Ventil ein ausreichender Teil des Gesamtdruckabfalls über dem Ventil erfolgt.
- Richtwert: Druckabfall des Ventils >25 % des Gesamt-Druckabfalls
- Lassen Sie sich bereits in der Planungsphase durch Bürkert-Ingenieure beraten.

**9.3. Bürkert Produktfilter**



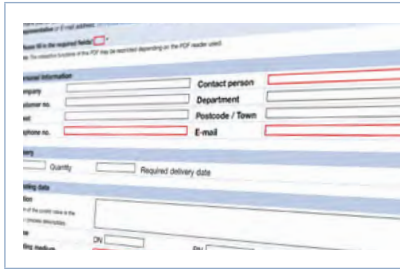
**Bürkert Produktfilter – Schnell zum passenden Produkt**

Sie möchten anhand Ihrer technischen Anforderungen einfach und bequem selektieren? Nutzen Sie den Bürkert Produktfilter und finden Sie unseren passenden Artikel für Ihre Anwendung.

[Jetzt Produkte filtern](#)

DTS 1000240086 DE Version: AE Status: RL (released | freigegeben | valide) printed: 05.04.2024

### 9.4. Bürkert Produkthanfrage-Formular



#### Bürkert Produkthanfrage-Formular – Ihre Anfrage schnell und kompakt

Sie möchten anhand Ihrer technischen Anforderungen eine gezielte Produkthanfrage stellen? Nutzen Sie hierfür unser Produkthanfrage-Formular. Dort finden Sie alle für Ihren Bürkert Ansprechpartner relevanten Informationen. So können wir Sie optimal beraten.

[Jetzt Formular ausfüllen](#)

### 9.5. Bestelltabelle Zubehör

#### Zubehör Allgemein

Beschreibung	Artikel-Nr.
Netzteil Phoenix Class2 (Typ 1573), 85...240 V AC/24 V DC, 1,25 A, NEC Class 2 (UL 1310)	772438
Netzteil für Normschiene (Typ 1573), 100...240 V AC/24 V DC, 1 A, NEC Class 2 (UL 1310)	772361
Netzteil für Normschiene (Typ 1573), 100...240 V AC/24 V DC, 2 A, NEC Class 2 (UL 1310)	772362
Netzteil für Normschiene (Typ 1573), 100...240 V AC/24 V DC, 4 A	772363
Puffer-Modul (Typ 1573) für Sicherheitsstellung bei Stromausfall	773440

#### Zubehör Kabel

Beschreibung	Artikel-Nr.
M12-Rundbuchse mit Kabel, 8-polig, Kabellänge: 2 m, konfektioniertes Kabel für Ein- und Ausgangssignale (für Analogvariante)	919061
M12-Rundbuchse mit Kabel, 8-polig, Kabellänge: 2 m, konfektioniertes geschirmtes Kabel für Ein- und Ausgangssignale (für Analogvariante)	918991
M12-Kabel abgeschirmt, 5-polig, Kabellänge: 2 m, konfektioniertes geschirmtes Kabel für Eingangssignale Prozesswert (nur bei Variante mit analogen/digitalen Prozessregler)	559177

#### Zubehör Bürkert

##### Hinweis:

- Für den Anschluss an ein bÜS/CANopen-Netzwerk siehe **Verkabelungsleitfaden** ▶. Ausführliche Zubehörtabellen finden sich in dem Verkabelungsleitfaden
- Nur verwendbar bei Stellungs- und Prozessreglervariante

Beschreibung	Artikel-Nr.
Software Bürkert Communicator	<b>Typ 8920</b> ▶
bÜS-Adapter, M12-Buchse, 8-polig auf M12-Stecker, 5-polig (für bÜS-Stick-Anschluss)	773286
USB-bÜS-Interface Set 1 (Typ 8923) zum Verbinden mit der Software Bürkert Communicator: inklusive Anschlusskabel (M12 und Micro-USB), Stick mit integriertem Abschlusswiderstand, Spannungsversorgung und Software	772426
USB-bÜS-Interface Set 2 (Typ 8923) zum Verbinden mit der Software Bürkert Communicator: inklusive bÜS-Stick, Anschlusskabel auf M12-Stecker, Anschlusskabel M12 auf Micro-USB für die bÜS-Serviceschnittstelle und Y-Verteiler, Kabellänge: 0,7 m	772551

DTS 1000240086 DE Version: AE Status: RL (released | freigegeben | validé) printed: 05.04.2024