



Faltenbalg Probenahme Ventil

- Zur Probenahme in Bioreaktoren und Fermentern
- Schnellöffnungsoptionen sind verfügbar
- Direkt an der Tankseitenwand montierbar
- Mit integriertem Probennahmestutzen und SIP-Schnittstelle

Im Datenblatt beschriebene Produktvarianten können von der Produktdarstellung und -beschreibung abweichen.

Kombinierbar mit

	Typ 8098 FLOWave SAW-Durchflussmesser	▶
	Typ 2080 Pneumatisch betätigtes 2/2-Wege-Ventil mit Faltenbalg	▶
	Typ 8652 AirLINE – Die Ventilinsel – optimiert für die Prozessautomatisierung	▶
	Typ 8036 Inline-Durchflussmessgerät mit Flügelrad, ELEMENT Design	▶

Typ-Beschreibung

Das manuell betätigte Faltenbalg-Probenahmeventil Typ 3260 besteht aus einem manuell betätigten Schnellöffnungs-/schließmechanismus, einem Faltenbalg und je nach Ausführung einem Mehrwegeventilgehäuse.

Der Schnellöffnungs-/Schließmechanismus sorgt dafür, dass das Ventil automatisch schließt, wenn es nicht manuell betätigt wird, und gewährleistet den Einsatz unter hygienischen oder aggressiven Umgebungsbedingungen.

Inhaltsverzeichnis

1. Allgemeine technische Daten	3
<hr/>	
2. Zulassungen und Konformitäten	4
2.1. Allgemeine Hinweise	4
2.2. Konformität	4
2.3. Normen	4
2.4. Explosionsschutz	4
2.5. Lebensmittel und Getränke/Hygiene	4
<hr/>	
3. Werkstoffe	5
3.1. Bürkert resistApp	5
3.2. Werkstoffangaben	5
3.3. Verfügbare Balgwerkstoffe	6
3.4. Verschleißteil und Werkzeug	6
<hr/>	
4. Abmessungen	7
4.1. Antrieb	7
Handhebel (D111)	7
Handrad SS (D110)	8
Handrad PPS (D112)	9
4.2. Gehäuse (VH) mit Clamp-Anschluss	10
<hr/>	
5. Leistungsbeschreibungen	13
<hr/>	
6. Bestellinformationen	13
6.1. Bürkert eShop	13
6.2. Bürkert Produktfilter	13
6.3. Bestelltabelle	14
Für Behälter	14
Für Rohre	14
Erklärung des Bestellschlüssels	15

1. Allgemeine technische Daten

Produkteigenschaften	
Abmessungen	Weitere Informationen entnehmen Sie dem Kapitel „4. Abmessungen“ auf Seite 7.
Werkstoff	
Gehäuse (VH) ¹⁾	Edelstahl-Blockmaterial 1.4435 gemäß DIN EN 10088 und 316L gemäß ASTM A479/A479M
Standard surface quality	
Gehäuse (VH) ¹⁾	Innen mechanisch poliert: Ra ≤ 0.5 µm (NO14) (ASME BPE SF1) Innen electropoliert: Ra ≤ 0.38 µm (NO17) (ASME BPE SF4)
Nennweite (Leistungsanschluss)	8,0 mm
Mediendaten	
Betriebsmedium	Neutrale Gase und Flüssigkeiten, hochreine, sterile, aggressive oder abrasive Medien (siehe „3.1. Bürkert resistApp“ auf Seite 5)
Mediumstemperatur	
PTFE (EE) ¹⁾	+ 10...+ 130 °C (Dampfsterilisation bei + 130 °C für 60 min)
Prozess-/Leistungsanschluss & Kommunikation	
Leistungsanschluss ²⁾	
Für Edelstahlgehäuse ³⁾	
Clamp-Anschluss ²⁾	ASME BPE
Umgebung und Installation	
Einbaulage	Weitere Informationen finden Sie in der Bedienungsanleitung.
Umgebungstemperatur: Antrieb (manuell)	
Faltenbalg-Probenahme-Ventil	+ 5...+ 90 °C

1.) Diese Angaben sind Bestandteil des Produktschlüssels.

2.) Weitere Leistungsanschlüsse auf Anfrage

3.) Für die Standardausführung

2. Zulassungen und Konformitäten

2.1. Allgemeine Hinweise

- Die im Folgenden genannten Zulassungen bzw. Konformitäten müssen bei Anfragen zwingend genannt werden. Nur so kann sichergestellt werden, dass das Produkt alle vorgeschriebenen Eigenschaften erfüllt.
- Nicht alle bestellbaren Geräteausführungen können mit den genannten Zulassungen bzw. Konformitäten geliefert werden.



2.2. Konformität

Das Produkt ist konform zu den EU-Richtlinien entsprechend der EU-Konformitätserklärung.

2.3. Normen

Die angewandten Normen, mit denen die Konformität mit den EU-Richtlinien nachgewiesen wird, sind in der EU-Baumusterprüfbescheinigung und/oder der EU-Konformitätserklärung nachzulesen.

2.4. Explosionsschutz

Zulassung	Beschreibung																
 	<p>Optional: Explosionsschutz Als Kategorie- 2-Gerät geeignet für Zone 1/21 und Zone 2/22 (optional).</p> <p>ATEX: EPS 18 ATEX 2 008 X II 2G Ex h IIC T4...T2 Gb II 2D Ex h IIC T135 °C...T300 °C Db</p> <p>IECEx: IECEx EPS 18.0007 X Ex h IIC T4...T2 Gb Ex h IIC T135 °C...T300 °C Db</p> <table border="1"> <thead> <tr> <th>Temperaturklasse</th> <th>T2</th> <th>T3</th> <th>T4</th> </tr> </thead> <tbody> <tr> <td>Zulässige Oberflächentemperatur</td> <td>+ 300 °C</td> <td>+ 200 °C</td> <td>+ 135 °C</td> </tr> <tr> <td>Umgebungstemperatur Einschränkungen vom Gerät übernehmen</td> <td>- 40...+ 80 °C</td> <td>- 40...+ 80 °C</td> <td>- 40...+ 80 °C</td> </tr> <tr> <td>Maximale Mediumstemperatur Einschränkungen vom Gerät übernehmen</td> <td>+ 230 °C</td> <td>+ 185 °C</td> <td>+ 125 °C</td> </tr> </tbody> </table>	Temperaturklasse	T2	T3	T4	Zulässige Oberflächentemperatur	+ 300 °C	+ 200 °C	+ 135 °C	Umgebungstemperatur Einschränkungen vom Gerät übernehmen	- 40...+ 80 °C	- 40...+ 80 °C	- 40...+ 80 °C	Maximale Mediumstemperatur Einschränkungen vom Gerät übernehmen	+ 230 °C	+ 185 °C	+ 125 °C
Temperaturklasse	T2	T3	T4														
Zulässige Oberflächentemperatur	+ 300 °C	+ 200 °C	+ 135 °C														
Umgebungstemperatur Einschränkungen vom Gerät übernehmen	- 40...+ 80 °C	- 40...+ 80 °C	- 40...+ 80 °C														
Maximale Mediumstemperatur Einschränkungen vom Gerät übernehmen	+ 230 °C	+ 185 °C	+ 125 °C														

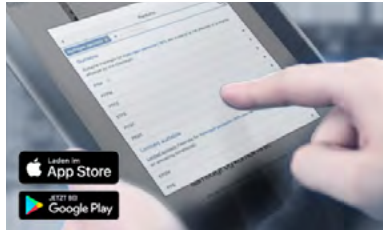
2.5. Lebensmittel und Getränke/Hygiene

Conformity	Description
FDA	FDA – Code of Federal Regulations Alle medienberührten Werkstoffe sind konform zum Code of Federal Regulations, veröffentlicht durch die FDA (Food and Drug Administration, USA) gemäß Herstellererklärung.
USP	United States Pharmacopeial Convention (USP) Alle medienberührten Werkstoffe sind biokompatibel gemäß Herstellererklärung.

DTS 1000612323 DE Version: F Status: RL (released | freigegeben | valide) printed: 18.12.2024

3. Werkstoffe

3.1. Bürkert resistApp



Bürkert resistApp – Beständigkeitstabelle

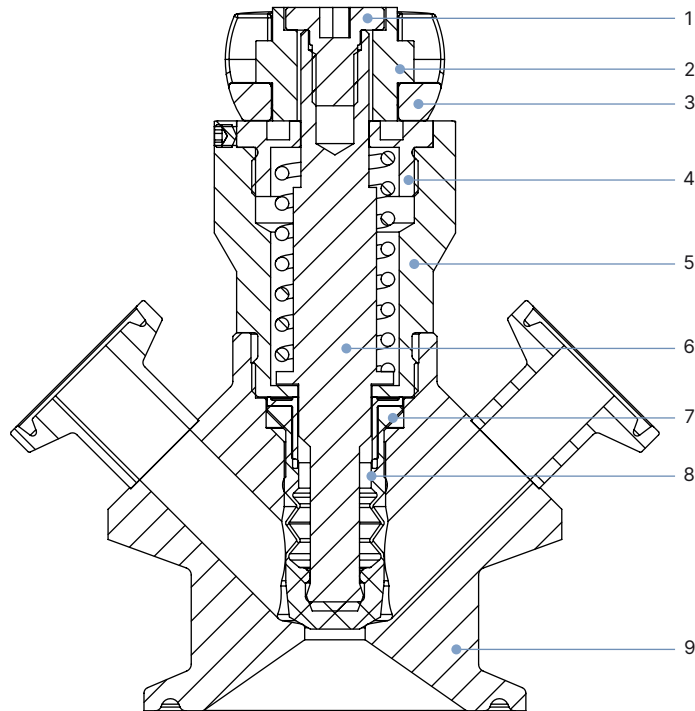
Sie möchten die Zuverlässigkeit und Langlebigkeit der Werkstoffe in Ihrem individuellen Anwendungsfall sicherstellen? Verifizieren Sie Ihre Kombination aus Medien und Werkstoffen auf unserer Website oder in unserer resistApp.

[Jetzt chemische Beständigkeit prüfen](#)

3.2. Werkstoffangaben

Hinweis:

Die exemplarische Darstellung kann vom tatsächlichen Produkt abweichen, je nach Gehäuse und Schnittstellenoptionen.




Nr.	Element	Werkstoff
1	Schraube oben	Edelstahl 304
2	Kappe	Edelstahl 316L
3	Handhebel	Edelstahl 304
4	Deckel	Edelstahl 316L
5	Gehäuse Antrieb	Edelstahl 316L
6	Spindel	Edelstahl 316L
7	Buchse	Edelstahl 316L
8	Faltenbalg	PTFE (EE)
9	Ventilgehäuse	Edelstahl 316L

3.3. Verfügbare Balgwerkstoffe

Der Faltenbalg ist so konzipiert, dass er die besonderen Anforderungen an Hygiene und Sterilität erfüllt. Bürkert bietet Faltenbälge mit präziser Werkstoffzusammensetzung und hoher Genauigkeit. Der Bürkert Balgwerkstoff hat sich in Anwendungen in der Lebensmittel- und Getränkeindustrie, Biotechnologie, Pharmazie und Kosmetikindustrie bewährt.

Der Balg wird während der Entwicklung und Produktion getestet, um die Zuverlässigkeit unter schwierigen Prozessbedingungen zu gewährleisten.

Faltenbalg	Werkstoff
	<ul style="list-style-type: none"> • PTFE (EE)

3.4. Verschleißteil und Werkzeug

Werkzeug	Beschreibung
	<ul style="list-style-type: none"> • Faltenbalg SIMPLEX PTFE: ID 93141610 • Handgriff: ID 93141629 • Hilfswerkzeug: ID 93106811

DTS 1000612323 DE Version: RL (released | freigegeben | validé) printed: 18.12.2024

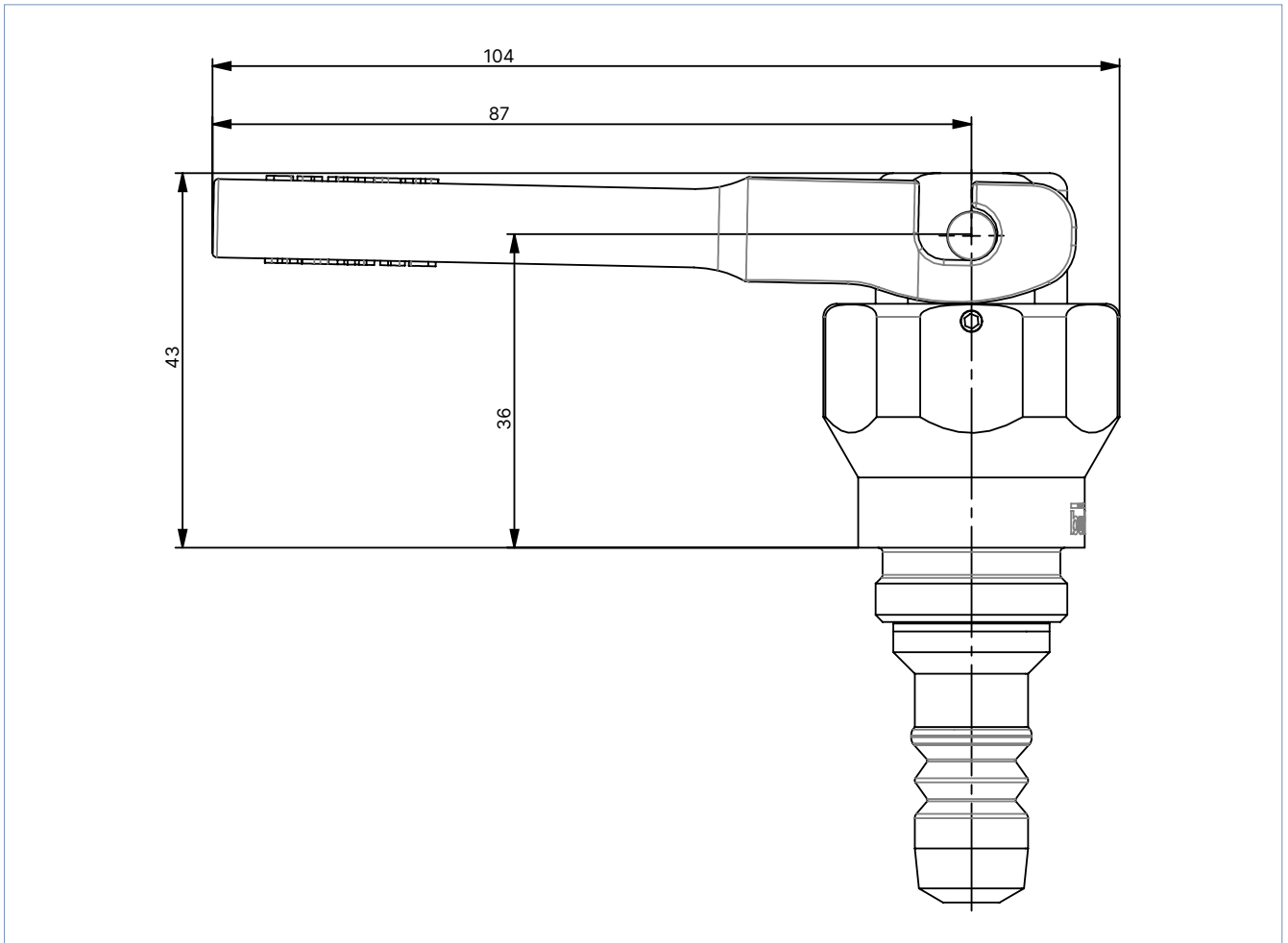
4. Abmessungen

4.1. Antrieb

Handhebel (D111)

Hinweis:

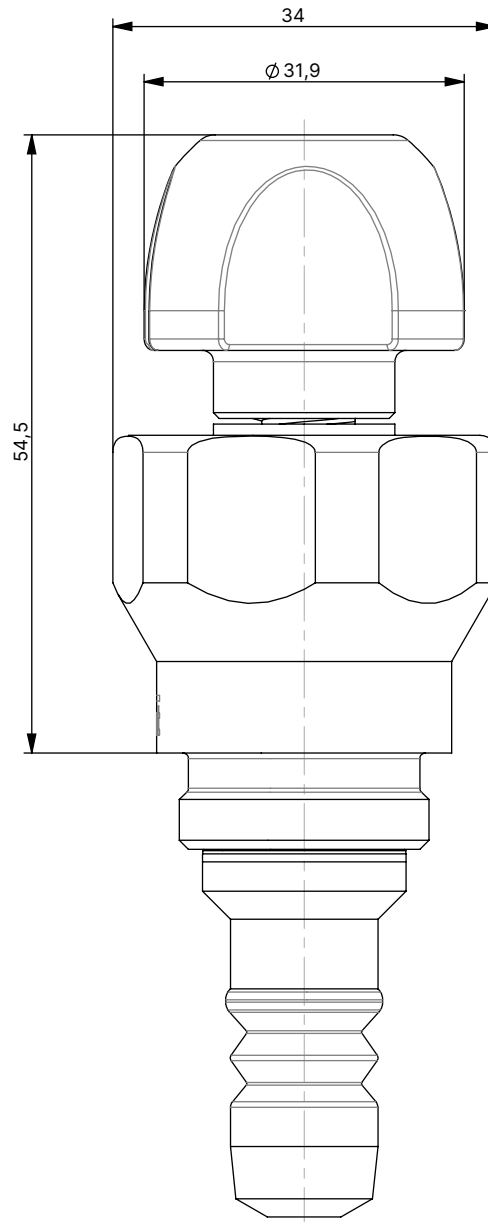
Abmessungen in mm



Handrad SS (D110)

Hinweis:

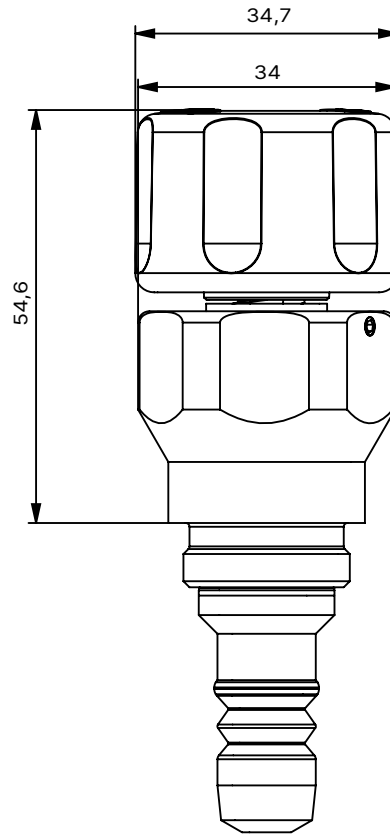
Abmessungen in mm



Handrad PPS (D112)

Hinweis:

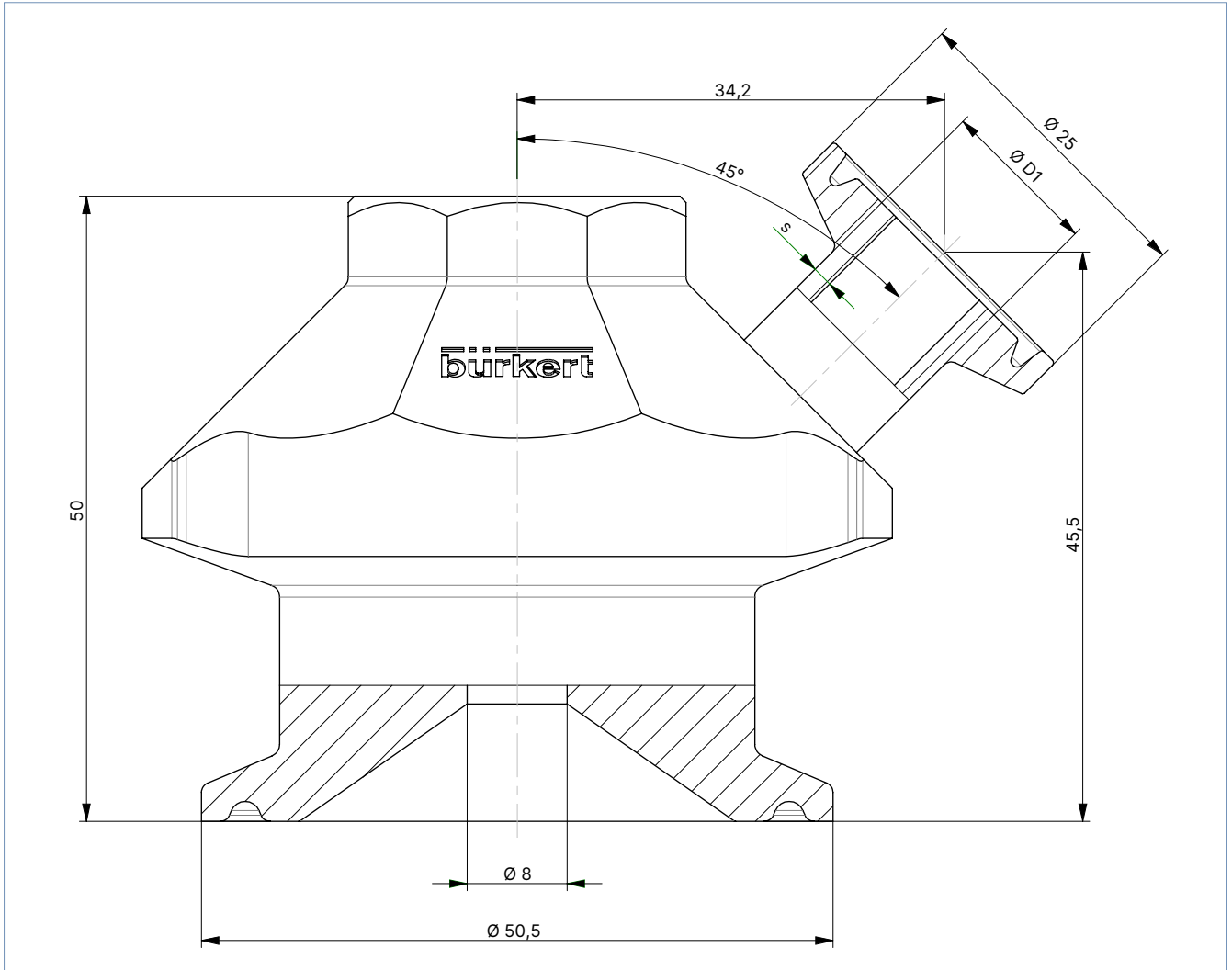
Abmessungen in mm

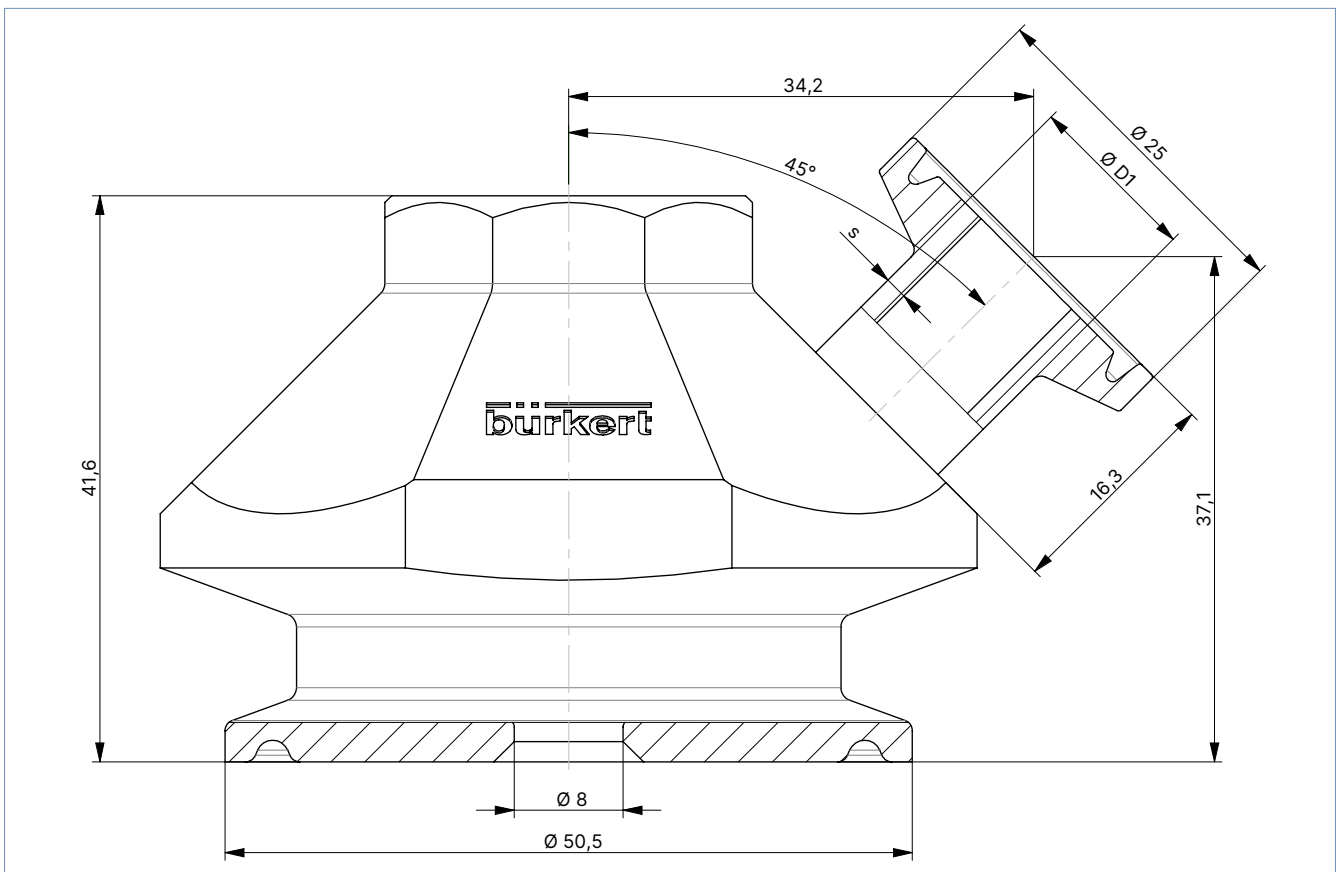
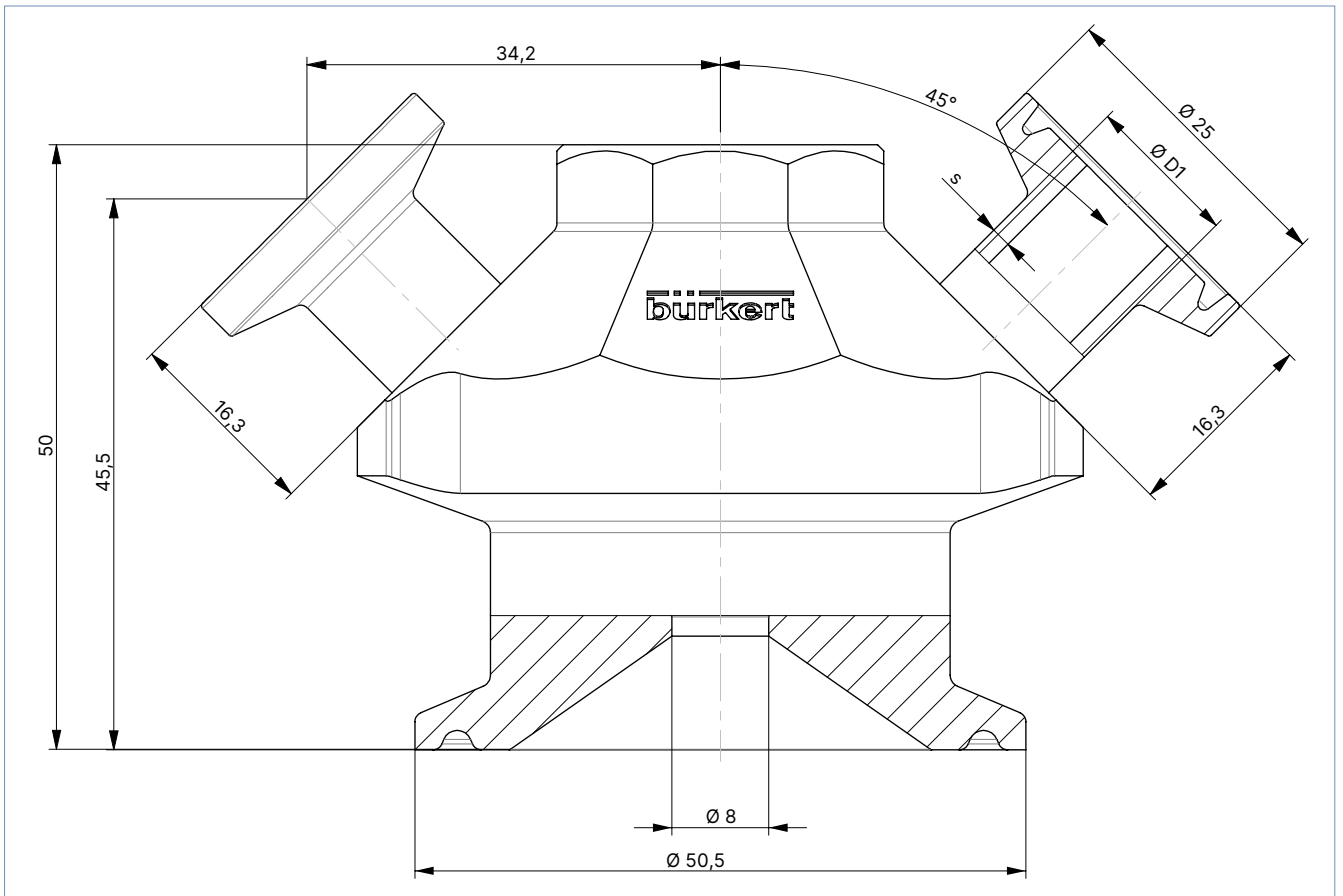


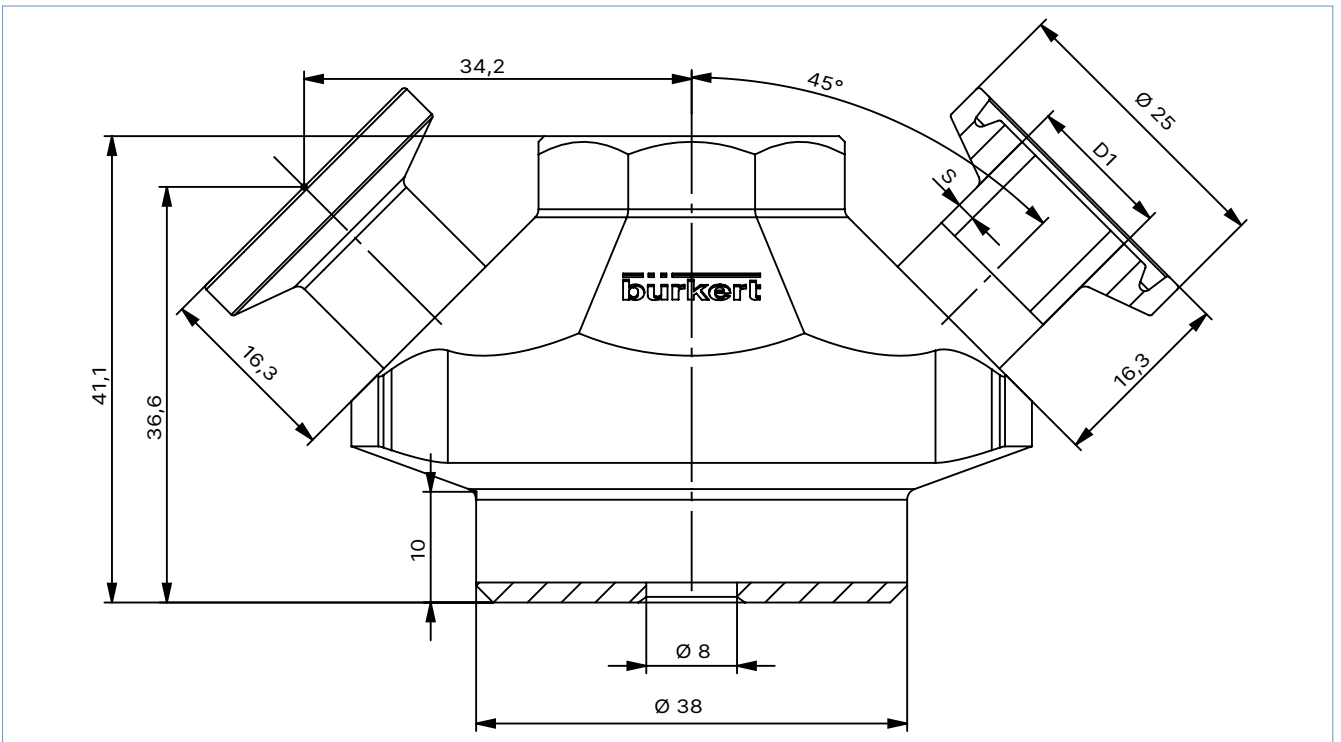
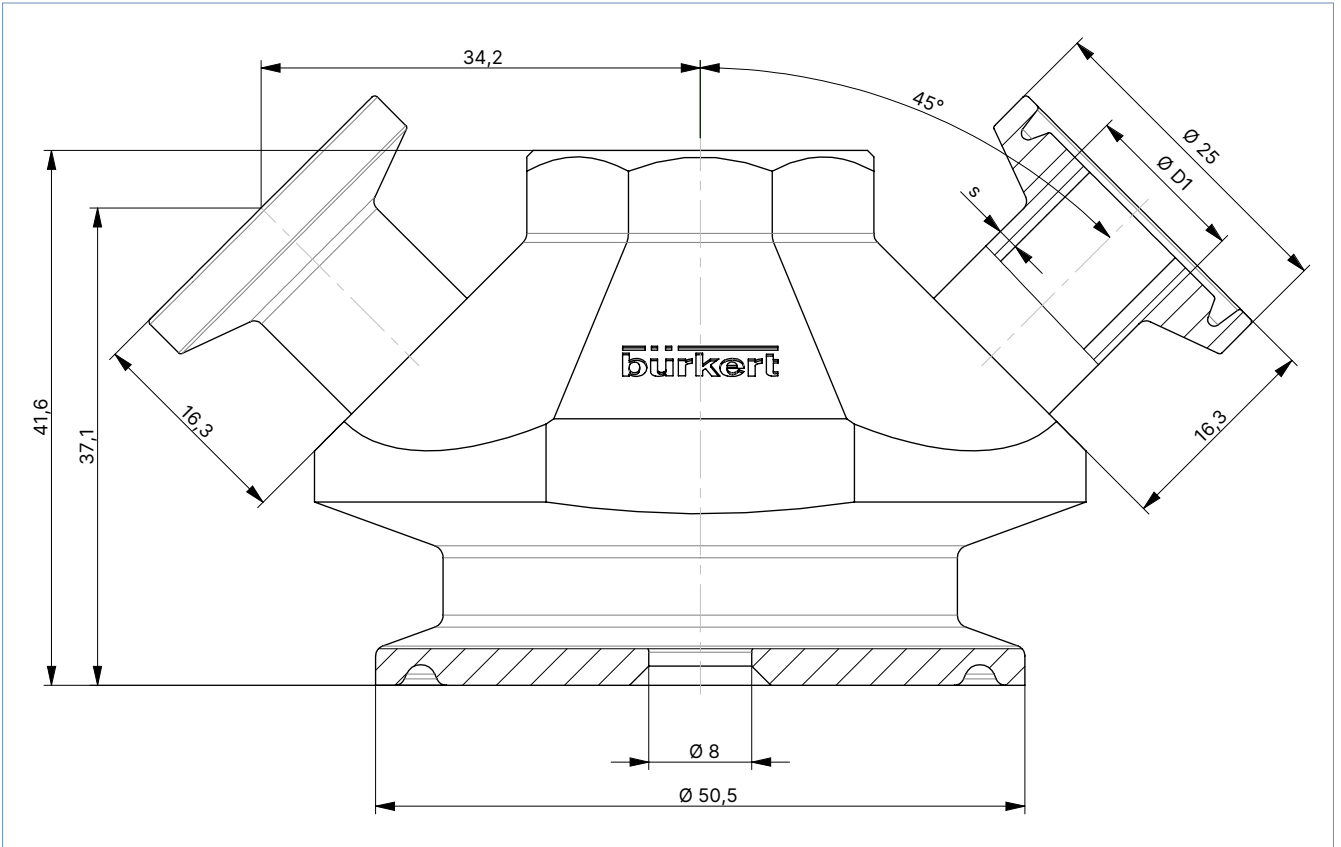
4.2. Gehäuse (VH) mit Clamp-Anschluss

Hinweis:

Abmessungen in mm







Ø D1	s
12,7	1,65

5. Leistungsbeschreibungen

Mediumsdruck

Balggröße DN	Werkstoff des Antriebs	Betriebsdruck max. für Dichtungswerkstoff PTFE	
		Max. + 25 °C [bar]	Max. + 130 °C/60 min [bar]
8	Edelstahl/Edelstahl	6	2,4

6. Bestellinformationen

6.1. Bürkert eShop



Bürkert eShop – Bequem bestellt und schnell geliefert

Sie möchten Ihr gewünschtes Bürkert Produkt oder Ersatzteil schnell finden und direkt bestellen? Unser Onlineshop ist rund um die Uhr für Sie erreichbar. Melden Sie sich gleich an und nutzen Sie die Vorteile.

[Jetzt online einkaufen](#)

6.2. Bürkert Produktfilter



Bürkert Produktfilter – Schnell zum passenden Produkt

Sie möchten anhand Ihrer technischen Anforderungen einfach und bequem selektieren? Nutzen Sie den Bürkert Produktfilter und finden Sie unseren passenden Artikel für Ihre Anwendung.

[Jetzt Produkte filtern](#)

6.3. Bestelltabelle

Für Behälter

Beschreibung	Variabler Code	Artikel-Nr.
3260-D110 - 08.0-EE-VH-TR02-TG02 - 0000	ME06+NK52+NO14	93208785
3260-D110 - 08.0-EE-VH-TR02-TG02 - 0000	ME06+NK52+NO17	93208786
3260-D110 - 08.0-EE-VH-TR02-TG02-TG02	ME06+NK52+NO14	93208787
3260-D110 - 08.0-EE-VH-TR02-TG02-TG02	ME06+NK52+NO17	93208788
3260-D111 - 08.0-EE-VH-TR02-TG02 - 0000	ME06+NK52+NO14	93208696
3260-D111 - 08.0-EE-VH-TR02-TG02 - 0000	ME06+NK52+NO17	93208697
3260-D111 - 08.0-EE-VH-TR02-TG02-TG02	ME06+NK52+NO14	93208698
3260-D111 - 08.0-EE-VH-TR02-TG02-TG02	ME06+NK52+NO17	93208699
3260-D112 - 08,0-EE-VH-TR02-TG02 - 0000	ME06+NK52+NO14	93219602
3260-D112 - 08,0-EE-VH-TR02-TG02 - 0000	ME06+NK52+NO17	93219603
3260-D112 - 08,0-EE-VH-TR02-TG02-TG02	ME06+NK52+NO14	93219604
3260-D112 - 08,0-EE-VH-TR02-TG02-TG02	ME06+NK52+NO17	93219605
3260-D110 - 08,0-EE-VH-SF23-TG02-TG02	NK52+NO14	93219613

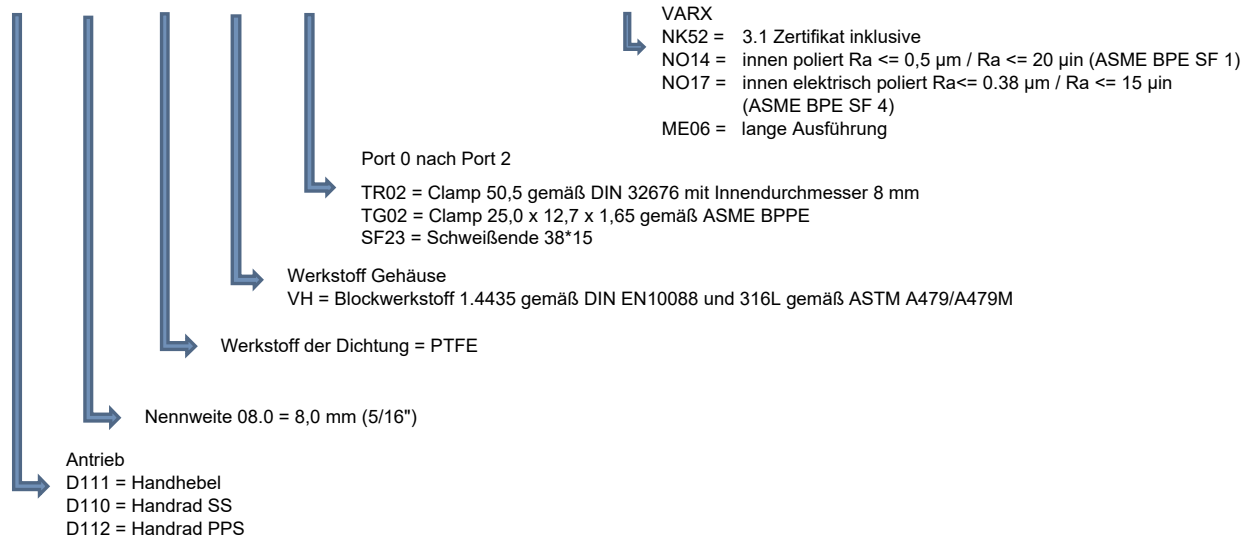
Für Rohre

Beschreibung	Variabler Code	Artikel-Nr.
3260-D111 - 08.0-EE-VH-TR02-TG02 - 0000	NK52+NO14	93147801
3260-D111 - 08.0-EE-VH-TR02-TG02-TG02	NK52+NO14	93147803
3260-D111 - 08.0-EE-VH-TR02-TG02 - 0000	NK52+NO17	93147844
3260-D111 - 08.0-EE-VH-TR02-TG02-TG02	NK52+NO17	93208600
3260-D110 - 08.0-EE-VH-TR02-TG02 - 0000	NK52+NO14	93147800
3260-D110 - 08.0-EE-VH-TR02-TG02-TG02	NK52+NO14	93147802
3260-D110 - 08.0-EE-VH-TR02-TG02 - 0000	NK52+NO17	93208601
3260-D110 - 08.0-EE-VH-TR02-TG02-TG02	NK52+NO17	93208602
3260-D112 - 08,0-EE-VH-TR02-TG02 - 0000	NK52+NO14	93219606
3260-D112 - 08,0-EE-VH-TR02-TG02 - 0000	NK52+NO17	93219607
3260-D112 - 08,0-EE-VH-TR02-TG02-TG02	NK52+NO14	93219608
3260-D112 - 08,0-EE-VH-TR02-TG02-TG02	NK52+NO17	93219609

DTS 1000612323 DE Version: F Status: RL (released | freigegeben | validé) printed: 18.12.2024

Erklärung des Bestellschlüssels

Typ	Antrieb	Nennweite	Werkstoff der Dichtung	Werkstoff Gehäuse	Port 0	Port 1	Port 2	VAR 1	VAR 2	VAR 3	VAR 4
3260	- XXXX	- 08,0	- EE	- VH	- TR02	- TG02	- 0000	XXXX	+ XXXX	+ XXXX	+ XXXX
3260	- XXXX	- 08,0	- EE	- VH	- TR02	- XXXX	- XXXX	XXXX	+ XXXX	+ XXXX	+ XXXX



DTS 1000612323 DE Version: F Status: RL (released | freigegeben | validé) printed: 18.12.2024