



T-Membranventil mit handbetätigtem Antrieb

- Ventilgehäuse und Membran in verschiedenen Materialien und Ausführungen erhältlich
- Medienberührende Oberflächen von $Ra \leq 0,38 \dots \leq 1,6 \mu m$ (optional eletropoliert)
- Verfügbar in allen gängigen Anschlussgrößen und -varianten

Im Datenblatt beschriebene Produktvarianten können von der Produktdarstellung und -beschreibung abweichen.

Kombinierbar mit

	Typ SV02 Membranen	▶
	Typ 2974 T-Membranventil mit handbetätigtem Antrieb (FullFunction)	▶
	Typ 2934 T-Membranventil mit handbetätigtem Antrieb (Basic)	▶
	Typ 2103 2/2-Wege-Membranventil mit pneumatischem Antrieb aus Edelstahl (Typ ELEMENT) für dezentrale Automatisierung	▶
	Typ 2036 Robolux Mehrwege-Membranventil, pneumatisch betätigt	▶
	Typ 8098 FLOWave SAW-Durchflussmesser	▶

Typ-Beschreibung

Das handbetätigte Membranventil Typ 3234 besteht aus einem handbetätigten Antrieb, einer Membran und einem T-Ventilgehäuse. Der Handantrieb, wahlweise mit Kunststoff- oder Edelstahlhandrad, gewährleistet den Einsatz unter hygienischen oder aggressiven Umgebungsbedingungen. Die strömungsgünstigen und totraumarmen Ventilgehäuse ermöglichen hohe Durchflusswerte und vielfältige Einsatzmöglichkeiten. Das Ventilgehäuse und die Membran sind in allen gängigen Materialien und Ausführungen erhältlich. Der Antrieb weist ein kompaktes, autoklavierbares Design auf und ist kompatibel zu allen anderen Bürkert Membranventilen. Eine explosionsgeschützte ATEX/IECEx-Gerätevariante ist verfügbar.

Der Membransockel und das Handrad sind wahlweise in Kunststoff oder Edelstahl wählbar und sind mit einer integrierten optischen Stellungsanzeige ausgestattet. Optional kann der Handantrieb mit einer Hubbegrenzung, Sensoren für Stellungsrückmeldung und einer Abschließfunktion ausgestattet werden.

DTS 1000450620 DE Version: F Status: RL (released | freigegeben | validé) printed: 18.09.2024

Inhaltsverzeichnis

1. Allgemeine technische Daten	3
<hr/>	
2. Zulassungen und Konformitäten	4
2.1. Allgemeine Hinweise.....	4
2.2. Konformität	4
2.3. Normen	4
2.4. Explosionsschutz	4
2.5. Lebensmittel und Getränke/Hygiene.....	4
2.6. Sonstige.....	5
<hr/>	
3. Werkstoffe	5
3.1. Bürkert resistApp	5
3.2. Werkstoffangaben	5
3.3. Beispiel für lieferbare Membranwerkstoffe	6
<hr/>	
4. Abmessungen	6
4.1. Antrieb.....	6
Handrad	6
4.2. T-Gehäuse mit Schweißanschluss.....	7
4.3. T-Gehäuse mit Clamp-Anschluss	11
<hr/>	
5. Leistungsbeschreibungen	12
5.1. Mediumsdruck	12
<hr/>	
6. Bestellinformationen	12
6.1. Bürkert eShop	12
6.2. Bürkert Produktfilter	12
6.3. Bürkert Produkthanfrage-Formular	12

DTS 1000450620 DE Version: F Status: RL (released | freigegeben | validé) printed: 18.09.2024

1. Allgemeine technische Daten

Produkteigenschaften	
Abmessungen	Weitere Informationen entnehmen Sie dem Kapitel „4. Abmessungen“ auf Seite 6.
Werkstoff^{1.)}	
Blockgehäuse (VH) ^{1.)}	Edelstahl-Blockmaterial 1.4435 gemäß DIN EN 10088 und 316L gemäß ASTM A479 / A479M
Blockgehäuse (VI) ^{1.)}	Edelstahl-Blockmaterial 1.4435 gemäß BN2 und 316L gemäß ASME BPE Tabelle DT-3
Membran	EPDM (AD) ^{1.)} , PTFE/EPDM (EA) ^{1.)} , Advanced PTFE/EPDM (EU) ^{1.)} , Laminat aus GYLON® und EPDM (ER) ^{1.)}
Antrieb (Membransockel/Handrad) Membrangröße 8...50	PPS/PPS, Edelstahl/PPS oder Edelstahl/Edelstahl
Antrieb (Membransockel/Handrad) Membrangröße 65...100	Edelstahl/Edelstahl
Membrangröße	8...100
Standardoberflächengüte^{2.)}	
Blockgehäuse (VH/VI) ^{1.)}	Innen electropoliert: Ra ≤ 0,38 µm (NO17) ^{1.)} (ASME BPE SF4 / DIN HE4) (außen Ra ≤ 1,6 µm) Innen mechanisch poliert: Ra ≤ 0,5 µm (NO14) ^{1.)} (ASME BPE SF1) (außen Ra ≤ 1,6 µm)
Mediendaten	
Prozessmedium	Neutrale Gase und Flüssigkeiten, hochreine, sterile, aggressive oder abrasive Medien (siehe Beständigkeitstabelle ▶)
Mediumstemperatur	
EPDM (AD) ^{1.)}	-10...+143 °C (Dampfsterilisation + 150 °C für 60 min)
PTFE/EPDM (EA) ^{1.)}	-10...+130 °C (Dampfsterilisation + 140 °C für 60 min)
Advanced PTFE/EPDM (EU) ^{1.)}	-5...+143 °C (Dampfsterilisation + 150 °C für 60 min)
Laminat aus GYLON® und EPDM (ER) ^{1.)}	-5...+130 °C (Dampfsterilisation + 140 °C für 60 min)
Prozess-/Leitungsanschluss & Kommunikation	
Nennweite (Leitungsanschluss)	DN 06...DN 100 (1/8" ... 4")
Leitungsanschluss für Edelstahlgehäuse^{2.)}	
Schweißanschluss ^{2.)}	DIN EN ISO 1127 / ISO 4200 / DIN 11866 Reihe B DIN 11850-2 / DIN 11866 Reihe A / DIN EN 10357 Reihe A ASME BPE / DIN 11866 Reihe C
Clamp-Anschluss ^{2.)}	DIN 32676 Reihe A (DIN-Rohr) DIN 32676 Reihe B (ISO-Rohr) ASME BPE
Umgebung und Installation	
Einbaulage	Siehe Bedienungsanleitung Typ 3234 ▶
Umgebungstemperatur: Antrieb (Membransockel/Handrad)^{3.)}	
PPS/PPS	0...+130 °C (kurzzeitig bis +150 °C)
Edelstahl/PPS	0...+130 °C (kurzzeitig bis +150 °C)
Edelstahl/Edelstahl	-10...+140 °C (kurzzeitig bis +150 °C)

1.) Diese Angaben sind Bestandteil des Produktschlüssels (siehe „6.3. Bürkert Produktanfrage-Formular“ auf Seite 12).

2.) Weitere Ausführungen sind auf Anfrage erhältlich.

3.) Bei Kunststoffgehäusen Temperatureingrenzung durch Gehäusewerkstoff möglich

DTS 1000450620 DE Version: F Status: RL (released) | freigegeben | valide | printed: 18.09.2024

2. Zulassungen und Konformitäten

2.1. Allgemeine Hinweise

- Die im Folgenden genannten Zulassungen bzw. Konformitäten müssen bei Anfragen zwingend genannt werden. Nur so kann sichergestellt werden, dass das Produkt alle vorgeschriebenen Eigenschaften erfüllt.
- Nicht alle bestellbaren Geräteausführungen können mit den genannten Zulassungen bzw. Konformitäten geliefert werden.



2.2. Konformität

Das Produkt ist konform zu den EU-Richtlinien entsprechend der EU-Konformitätserklärung.



2.3. Normen

Die angewandten Normen, mit denen die Konformität mit den EU-Richtlinien nachgewiesen wird, sind in der EU-Baumusterprüfbescheinigung und/oder der EU-Konformitätserklärung nachzulesen.

2.4. Explosionsschutz

Zulassung	Beschreibung																
 	<p>Optional: Explosionsschutz (gültig für den variablen Code PX51) Als Kategorie-2-Gerät geeignet für Zone 1/21 und Zone 2/22.</p> <p>ATEX: EPS 18 ATEX 2 008 X II 2G Ex h IIC T4...T2 Gb II 2D Ex h IIIC T135 °C...T300 °C Db</p> <p>IECEx: IECEx EPS 18.0007X Ex h IIC T4...T2 Gb Ex h IIIC T135 °C...T300 °C Db</p> <table border="1"> <thead> <tr> <th>Temperaturklasse</th> <th>T2</th> <th>T3</th> <th>T4</th> </tr> </thead> <tbody> <tr> <td>Zulässige Oberflächentemperatur</td> <td>+ 300 °C</td> <td>+ 200 °C</td> <td>+ 135 °C</td> </tr> <tr> <td>Umgebungstemperatur</td> <td>- 40...+ 130 °C</td> <td>- 40...+ 130 °C</td> <td>- 40...+ 100 °C</td> </tr> <tr> <td>Maximale Mediumstemperatur</td> <td>+ 285 °C</td> <td>+ 185 °C</td> <td>+ 125 °C</td> </tr> </tbody> </table>	Temperaturklasse	T2	T3	T4	Zulässige Oberflächentemperatur	+ 300 °C	+ 200 °C	+ 135 °C	Umgebungstemperatur	- 40...+ 130 °C	- 40...+ 130 °C	- 40...+ 100 °C	Maximale Mediumstemperatur	+ 285 °C	+ 185 °C	+ 125 °C
Temperaturklasse	T2	T3	T4														
Zulässige Oberflächentemperatur	+ 300 °C	+ 200 °C	+ 135 °C														
Umgebungstemperatur	- 40...+ 130 °C	- 40...+ 130 °C	- 40...+ 100 °C														
Maximale Mediumstemperatur	+ 285 °C	+ 185 °C	+ 125 °C														

2.5. Lebensmittel und Getränke/Hygiene

Konformität	Beschreibung
	<p>3-A Sanitary Standards Inc. (gültig für den variablen Code PE05) Die Produkte entsprechen den 3-A Sanitary Standards Inc. (3-A SSI) gemäß Zertifikat.</p>
<p>FDA</p>	<p>FDA – Code of Federal Regulations Die Membranen aus den Werkstoffen EPDM (AD), PTFE/EPDM (EA), Advanced PTFE/EPDM (EU) und Laminat aus GYLON® und EPDM (ER) entsprechen in ihrer Zusammensetzung dem Code of Federal Regulations, veröffentlicht durch die FDA (Food and Drug Administration, USA).</p>
<p>USP</p>	<p>United States Pharmacopeial Convention (USP) Die Membranen aus den Werkstoffen EPDM (AD), PTFE/EPDM (EA), Advanced PTFE/EPDM (EU) und Laminat aus GYLON® und EPDM (ER) sind gemäß USP Class VI getestet.</p>
	<p>EG-Verordnung 1935/2004 des Europäischen Parlaments und des Rates Die Membranen aus den Werkstoffen EPDM (AD), PTFE/EPDM (EA), Advanced PTFE/EPDM (EU) und Laminat aus GYLON® und EPDM (ER) sind in ihrer Zusammensetzung für die Anwendung mit Lebensmitteln und Getränken geeignet (gemäß EG-Verordnung 1935/2004/EC).</p>

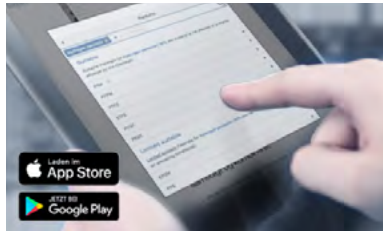
DTS 1000450620 DE Version: F Status: RL (released | freigegeben | validé) printed: 18.09.2024

2.6. Sonstige

Konformität	Beschreibung
TA Luft	Technische Anleitung zur Reinhaltung der Luft (gültig für den variablen Code PM01)

3. Werkstoffe

3.1. Bürkert resistApp



Bürkert resistApp – Beständigkeitstabelle

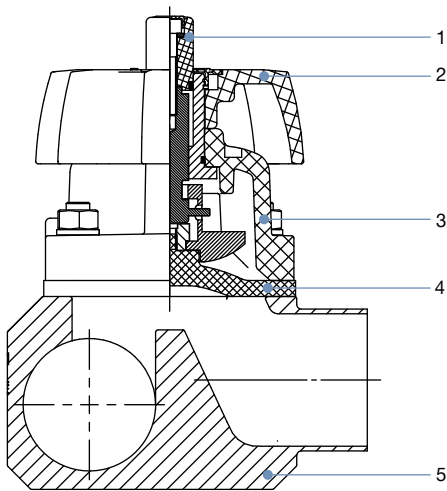
Sie möchten die Zuverlässigkeit und Langlebigkeit der Werkstoffe in Ihrem individuellen Anwendungsfall sicherstellen? Verifizieren Sie Ihre Kombination aus Medien und Werkstoffen auf unserer Website oder in unserer resistApp.

[Jetzt chemische Beständigkeit prüfen](#)

3.2. Werkstoffangaben

Hinweis:

Ihre Produktvariante kann je nach Gehäuse- und Schnittstellenvariante von dieser Darstellung abweichen.



Nr.	Element	Werkstoff
1	Optische Stellungsanzeige	Membrangröße 15...50: Polyoxymethylen Membrangröße 65...100: Edelstahl
2	Handrad	Membrangröße 8...50: Polyphenylsulfid PPS (Edelstahl auf Anfrage) Membrangröße 65...100: Edelstahl
3	Membransockel/ Handrad	Membrangröße 8...50: Polyphenylsulfid PPS (Edelstahl auf Anfrage) Membrangröße 65...100: Edelstahl
4	Membran	EPDM (AD), PTFE/EPDM (EA), Advanced PTFE/EPDM (EU), Laminat aus GYLON® und EPDM (ER)
5	Ventilgehäuse	Siehe „1. Allgemeine technische Daten“ auf Seite 3

3.3. Beispiel für lieferbare Membranwerkstoffe

Die Membranen wurden entwickelt, um den einzigartigen Herausforderungen von hygienischen und sterilen Anforderungen gerecht zu werden. Bürkert bietet Membranen mit präziser Werkstoffzusammensetzung und hoher Genauigkeit an. Bürkert Membranen sind aus einem breiten Werkstoffsortiment erhältlich, das sich bei Anwendungen in der Nahrungsmittel- und Getränkeindustrie, der Biotechnologie und der Pharmazeutik- und Kosmetikindustrie bewährt hat. Die Membranen werden während der Entwicklung und Produktion getestet, um die Zuverlässigkeit unter schwierigen Prozessbedingungen sicherzustellen.



- EPDM (AD)
- PTFE/EPDM (EA)
- Advanced PTFE/EPDM (EU)
- Laminat aus GYLON® und EPDM (ER)

Weitere Informationen entnehmen Sie unserem Flyer „Membran-Kompetenz für Anwendungen mit hygienischen Ansprüchen“ auf unserer [Website](#) ▶.

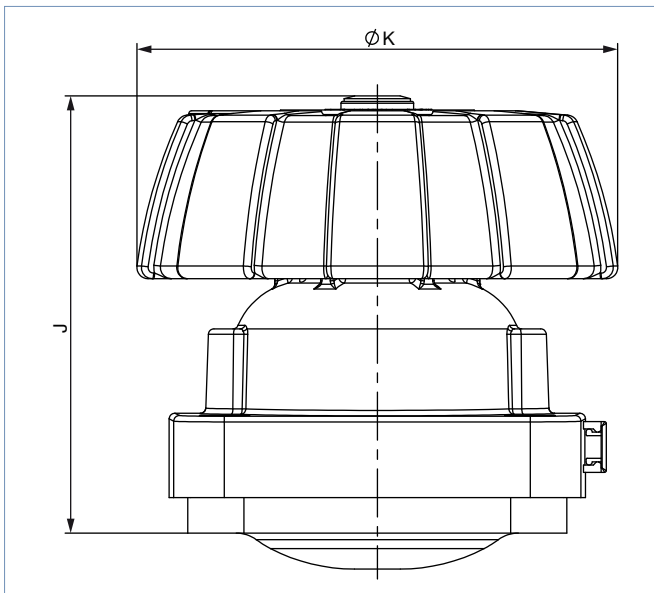
4. Abmessungen

4.1. Antrieb

Handrad

Hinweis:

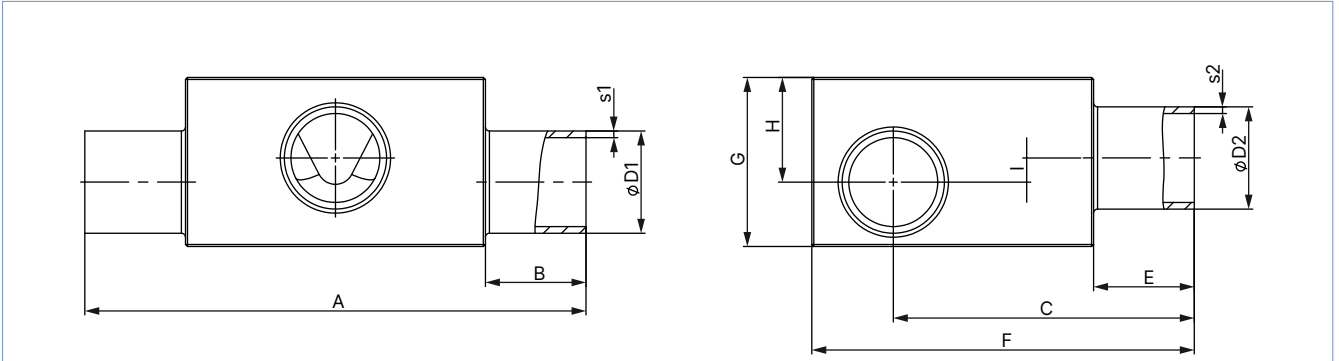
Angaben in mm



Membrangröße	ØK	J
8	35	48
15	85	74
20	86	82
25	86	78
32	114	101
40	114	100
50	114	117
65	272	188
80	272	196
100	272	207

4.2. T-Gehäuse mit Schweißanschluss

Hinweis:
Angaben in mm



Membran- größe	LTA 1 – LTA 2 DN	ØD1	s1	ØD2	s2	A	B	C	E	F	G	H	I	Produktschlüssel ¹⁾ (LTA 1 – LTA 2)			
DIN EN ISO 1127 / ISO 4200 / DIN 11866 Reihe B																	
8	8...8	13,5	1,6	13,5	1,6	78,0	20	47,2	20	60	24	15	5,0	SA40-SA40			
	10...8	17,2		13,5				78,0		49,00	60	29	18	8,0	SA41-SA40		
	10...10	17,2		17,2				78,0		49,00	60	29	18	8,0	SA41-SA41		
	15...8	21,3		13,5				78,0		51,1	64	34	21	11,0	SA42-SA40		
	15...10	21,3		17,2				78,0		51,1	64	34	21	11,0	SA42-SA41		
	20...8	26,9		13,5				25		88,0	53,9	70	38	23	13,0	SA43-SA40	
	20...10	26,9		17,2						88,0	53,9	70	38	23	13,0	SA43-SA41	
	25...8	33,7		2,0						13,5	88,0	53,9	76	45	26	16,0	SA44-SA40
	25...10	33,7								17,2	88,0	53,9	76	45	26	16,0	SA44-SA41
	32...8	42,4								13,5	88,0	60,50	84	52	29	19,0	SA45-SA40
	32...10	42,4	17,2		88,0	61,20	84		52	29	19,0	SA45-SA41					
	40...8	48,3	13,5		88,0	64,2	90		57	31	21,0	SA46-SA40					
	40...10	48,3	17,2		88,0	64,2	90		57	31	20,0	SA46-SA41					
	50...8	60,3	13,5		30	98,0	70,2		102	66	34	24,0	SA47-SA40				
	50...10	60,3	17,2			98,0	70,2		102	66	34	24,0	SA47-SA41				
	65...8	76,1	13,5			98,0	78,1	118	80	40	30,0	SA48-SA40					
	80...8	88,9	2,3			13,5	98,0	84,2	131	92	46	36,0	SA49-SA40				
	80...10	88,9		17,2		98,0	84,2	131	92	46	35,0	SA49-SA41					

DTS 1000450620 DE Version: F Status: RL (released | freigegeben | valide) printed: 18.09.2024

DTS 1000450620 DE Version: F Status: RL (released | freigegeben | valide) printed: 18.09.2024

Membran- größe	LTA 1 – LTA 2 DN	ØD1	s1	ØD2	s2	A	B	C	E	F	G	H	I	Produktschlüssel ¹⁾ (LTA 1 – LTA 2)		
15	8...8	13,5	1,6	13,5	1,6	93,0	20	52,05	20	70	27	17	4,5	SA40-SA40		
	10...8	17,2		13,5		93,0		53,9		70	31	18	4,5	SA41-SA40		
	10...10	17,2		17,2		93,0		54,9		70	28	16	2,5	SA41-SA41		
	15...8	21,3		13,5		93,0		57		71	34,5	21	7,5	SA42-SA40		
	15...15	21,3		21,3		93,0		56		71	35	21	6,5	SA42-SA42		
	20...8	26,9		13,5		103,0		25		59,8	76	41	25	11,5	SA43-SA40	
	20...10	26,9		17,2		103,0				59,8	78	42	25	11,5	SA43-SA41	
	20...15	26,9		21,3		103,0				59,8	78	42	25	11,5	SA43-SA42	
	25...10	33,7		2,0		17,2				103,0	63	83	48	28	14,5	SA44-SA41
	25...15	33,7				21,3				103,0	62,8	83	47	28	14,5	SA44-SA42
	32...8	42,4				13,5				103,0	67,1	91	56	32	18,5	SA45-SA40
	32...10	42,4				17,2				103,0	67,1	91	56	32	18,5	SA45-SA41
	32...15	42,4	21,3		103,0	67,1	91		56	32	18,5	SA45-SA42				
	40...8	48,3	13,5		103,0	70,1	97		63	35	21,5	SA46-SA40				
	40...10	48,3	17,2	103,0	70,1	97	63		35	21,5	SA46-SA41					
	40...15	48,3	21,3	103,0	70,1	97	63		35	21,5	SA46-SA42					
	50...8	60,3	13,5	113,0	30	76,1	109		72	38	24,5	SA47-SA40				
	50...10	60,3	17,2	113,0		76,1	109	72	38	24,5	SA47-SA41					
	50...15	60,3	21,3	113,0		76,1	109	72	38	24,5	SA47-SA42					
	65...8	76,1	13,5	113,0		84	125	85	44	30,5	SA48-SA40					
	65...15	76,1	21,3	113,0		84	125	85	44	30,5	SA48-SA42					
	80...8	88,9	2,3	13,5		113,0	90,1	140	99	52	38,5	SA49-SA40				
	80...10	88,9		17,2		113,0	90,1	137	94	47	33,5	SA49-SA41				
	80...15	88,9		21,3		113,0	90,1	137	94	47	33,5	SA49-SA42				
100...15	114,3	21,3		113,0		102,8	163	120	60	46,5	SA39-SA42					
20	20...20	26,9		1,6		26,9	1,6	114,0	25	70,3	25	87	40	24	6,0	SA43-SA43
	25...20	33,7		2,0		26,9		114,0		73,3		94	48	28	10,0	SA44-SA43
	32...20	42,4	26,9			114,0		78,6		102		57	33	15,0	SA45-SA43	
	40...20	48,3	26,9		114,0	80,6		108		63		35	17,0	SA46-SA43		
	50...20	60,3	26,9		124,0	30		87	120,8	72	39	21,0	SA47-SA43			
	65...20	76,1	26,9	124,0	94,5			136	86	45	27,0	SA48-SA43				
	80...20	88,9	2,3	26,9	124,0			100,6	148	94	47	29,0	SA49-SA43			
	100...20	114,3		26,9	124,0			113,3	173	120	60	42,0	SA39-SA43			
25	25...25	33,7	2,0	33,7	2,0	124,5	25	78,6	25	98	53	33	13,0	SA44-SA44		
	32...25	42,4		33,7		124,5		82,9		107	62	38	18,0	SA45-SA44		
	40...25	48,3		33,7		124,5		85,9		114	69	41	21,0	SA46-SA44		
	50...25	60,3		33,7		134,5	30	81,9	125	78	45	25,0	SA47-SA44			
	65...25	76,1		33,7		134,5		99,8	142	94	52	32,0	SA48-SA44			
	80...25	88,9	2,3	33,7	134,5	105,9	153	101	54	34,0	SA49-SA44					
	150...25	168,3		2,6	33,7	134,5	145,3	232	174	87	67,0	SA69-SA44				
40	32...32	42,4	2,0	42,4	2,0	152,0	25	98,00	25	122	62	38	9,4	SA45-SA45		
	40...32	48,3		42,4		152,0		100		128	68	41	12,4	SA46-SA45		
	40...40	48,3		48,3		152,0		100		128	68	41	12,4	SA46-SA46		
	50...32	60,3		42,4		162,0		30		106	140	82	48	19,4	SA47-SA45	
	50...40	60,3		48,3		162,0				106	140	82	48	19,4	SA47-SA46	
	65...40	76,1		48,3		162,0	113,9		155	97	55	26,4	SA48-SA46			
	80...32	88,9		2,3		42,4	162,0	120	168	108	60	31,4	SA49-SA45			
	80...40	88,9				48,3	162,0	120	168	108	60	31,4	SA49-SA46			
	100...32	114,3				42,4	162,0	132,7	193	129	68	39,4	SA39-SA45			
	100...40	114,3				48,3	162,0	132,7	193	129	68	39,4	SA39-SA46			
50	50...50	60,3	2,0	60,3	2,0	188,0	30	120,2	30	154	82	48	12,5	SA47-SA47		
	65...50	76,1		60,3		188,0		128,1		170	100	56	20,5	SA48-SA47		
	80...50	88,9	2,3	60,3	188,0	134,2		183		110	61	25,5	SA49-SA47			
	100...50	114,3		60,3	188,0	146,9	208	131	70	34,5	SA39-SA47					
	150...50	168,3		2,6	60,3	188,0	173,6	261	176	88	52,5	SA69-SA47				
65	65...65	76,1	2,0	76,1	2,0	210,0	30	144,4	30	186	97	55	12,9	SA48-SA48		
	80...65	88,9	2,3	76,1		210,0		148,7		197	111	63	20,5	SA49-SA48		
	100...65	114,3	76,1	210,0		161,4		222		135	74	31,5	SA39-SA48			

Membran- größe	LTA 1 – LTA 2 DN	ØD1	s1	ØD2	s2	A	B	C	E	F	G	H	I	Produktschlüssel ¹⁾ (LTA 1 – LTA 2)
80	80...80	88,9	2,3	88,9	2,3	255,0	30	163,1	30	212	119	71	20,0	SA49-SA49
	100...80	114,3		88,9		255,0		177,8		239	144	83	32,0	SA39-SA49
100	100	114,3	2,3	114,3	2,3	290,0	30	209,1	30	270	133	72	8,5	SA39-SA39
DIN 11850-2 / DIN 11866 Reihe A / DIN EN 10357 Reihe A														
8	10...10	13,0	1,5	13,0	1,5	78,0	20	47,0	20	60	24	15	5,0	SD40-SD40
	20...10	23,0		13,0		88,0	25	52,0		66	36	22	12,0	SD43-SD40
15	15...15	19,0	1,5	19,0	1,5	93,0	20	55,9	20	70	33	20	6,5	SD42-SD42
	20...15	23,0		19,0		103,0	57,9	72		37	22,5	9	SD43-SD42	
	25...15	29,0		19,0		103,0	25	60,9		78	43	26	12,5	SD44-SD42
	32...15	35,0		19,0		103,0	63,9	84		49	29	15,5	SD45-SD42	
	40...15	41,0		19,0		103,0	66,9	91		56	31	17,5	SD46-SD42	
	50...15	53,0		19,0		113,0	30	72,9		102	65	36	22,5	SD47-SD42
20	20...20	23,0	1,5	23,0	1,5	114,0	25	68,7	25	85	36	21	-	SD43-SD43
	32...20	35,0		23,0		114,0	74,4	95		50	29	11,0	SD45-SD43	
	40...20	41,0		23,0		114,0	77,4	101		56	32	14,0	SD46-SD43	
25	25...25	29,0	1,5	29,0	1,5	124,5	25	76,7	25	98	48	30	10,0	SD44-SD44
	40...25	41,0		29,0		124,5	82,7	106		61	38	18,0	SD46-SD44	
	50...25	53,0		29,0		134,5	30	88,7		120	73	44	24,0	SD47-SD44
40	32...32	35,0	1,5	35,0	1,5	152,0	25	95	25	119	52	32	9	SD45-SD45
	40...40	41,0		41,0		152,0	97,3	121		62	37	8,4	SD46-SD46	
	50...40	53,0		41,0		162,0	30	102,8		133	75	45	16,4	SD47-SD46
50	50...50	53,0	1,5	53,0	1,5	188,0	30	117,0	30	147	74	44	8,5	SD47-SD47
65	65...65	70,0	2,0	70,0	2,0	210,0	30	142,0	30	179	89	52	14,0	SD48-SD48
	80...65	85,0		70,0		210,0	149,5	194		104	59,5	21,5	SD49-SD48	
	100...65	104,0		70,0		210,0	-	-		-	-	-	SD50-SD48	
80	80...80	85,0	2,0	85,0	2,0	255,0	30	45,0	30	208	112	67	22,0	SD49-SD49
	100...80	104,0		85,0		250,0	172,1	227		132	77	32,0	SD50-SD49	
100	100	104,0	2,0	104,0	2,0	293,0	30	211,5	30	267	125	70	11,0	SD50-SD50
ASME BPE / DIN 11866 Reihe C														
8	20...8	19,05	1,65	6,35	0,89	88,0	25	49,90	20	61	32	20	10,0	SA93-SA90
	25...10	25,40		9,53		88,0	25	53,00		68	38	23	13,0	SODF-SA91
	40...8	38,10		6,35		88,0	25	59,40		80	49	28	18,0	SODH-SA90
	50...8	50,80		6,35		98,0	30	65,80		93	59	32	22,0	SODI-SA90
	65...8	63,50		6,35		98,0	72,10	106		70	36	26,0	SODJ-SA90	
15	15...15	12,70	1,65	12,70	1,65	93,0	20	53,20	20	70	27	13,5	-	SA92-SA92
	20...15	19,05		12,70		103,0	55,80	70		31	18,5	5,0	SA93-SA92	
	25...15	25,40		12,70		103,0	59,00	75		40	24	10,5	SODF-SA92	
	40...15	38,10		12,70		103,0	25	65,30		88	54	31	17,5	SODH-SA92
	50...15	50,80		12,70		113,0	30	71,70		100	64	35	21,5	SODI-SA92
	65...15	63,50		12,70		113,0	78,00	113		73	38	24,5	SODJ-SA92	
	80...15	76,20		12,70		113,0	84,40	125		84	43	29,5	SODK-SA92	
20	20...20	19,05	1,65	19,05	1,65	114	25	66,30	25	85	36	18	-	SA93-SA93
	25...20	25,40		19,05		114	69,20	88		40	24	6,0	SODF-SA93	
	40...20	38,10		19,05		114	75,80	98		53	31	13,0	SODH-SA93	
	50...20	50,80		19,05		124	30	82,20		111	66	37	19,0	SODI-SA93
	65...20	63,50		19,05		124	88,50	123		75	40	22,0	SODJ-SA93	
	80...20	76,20		19,05		124	94,90	136		85	44	26,0	SODK-SA93	
	100...20	101,60		2,11		19,05	124	107,10		161	108	54	36,0	SODL-SA93
25	25...25	25,40	1,65	25,40	1,65	124,5	25	74,8	25	95	42	26	6,0	SODF-SODF
	40...25	38,10		25,40		124,5	81,1	103		58	36	16,0	SODH-SODF	
	50...25	50,80		25,40		134,5	30	87,5		120	75	44	24,0	SODI-SODF
	65...25	63,50		25,40		134,5	93,8	129		82	47	27,0	SODJ-SODF	
	80...25	76,20		25,40		134,5	100,15	142		94	52	32,0	SODK-SODF	
40	40...40	38,10	1,65	38,10	1,65	152,0	25	99,60	25	121	58	35	6,4	SODH-SODH
	50...40	50,80		38,10		162,0	30	101,6		131	72	43	14,4	SODI-SODH
	65...40	63,50		38,10		162,0	107,90	143		85	50	21,4	SODJ-SODH	
	80...40	76,20		38,10		162,0	114,3	156		98	56	27,4	SODK-SODH	

DTS 1000450620 DE Version: F Status: RL (released | freigegeben | valide) printed: 18.09.2024

Membran- größe	LTA 1 – LTA 2 DN	ØD1	s1	ØD2	s2	A	B	C	E	F	G	H	I	Produktschlüssel ¹⁾ (LTA 1 – LTA 2)
50	50...50	50,80	1,65	50,80	1,65	188,0	30	115,8	30	145	71	42	6,5	SODI-SODI
	65...50	63,50		50,80		188,0		122,10		157	85	50	14,5	SODJ-SODI
	65...65	63,50		63,50		188,0		122,10		158	86	50	14,5	SODJ-SODJ
	80...50	76,20		50,80		188,0		128,5		169	98	56	20,5	SODK-SODI
	100...65	101,60	2,11	63,50	188,0	140,7	195	120	66	30,5	SODL-SODJ			
65	65...65	63,50	1,65	63,50	1,65	210,0	30	136,6	30	172	84	49	6,5	SODJ-SODJ
	80...65	76,2		63,50		210,0		145,0		187	99	57	14,5	SODK-SODJ
	100...65	101,6	2,11	63,50	210,0	155,2	210	120	66	23,5	SODL-SODJ			
80	80...80	76,2	1,65	76,2	1,65	255,0	30	157,35	30	199	106	64	6,0	SODK-SODK
	100...80	101,6		2,11		76,2		1,65		255,0	169,6	224	131	77
100	100	101,6	2,11	101,6	2,11	290,0	30	207,0	30	260	120	67	10,0	SODL-SODL
SMS 3008														
25	25...25	25,0	1,2	25,0	1,2	124,5	25	75,0	25	95	43	27	7,0	SA60-SA60
	40...25	38,0		25,0		124,5		81,5		103	58	36	16,0	SA62-SA60
	50...25	51,0		25,0		134,5		88,0		118	72	42	22,0	SA63-SA60
40	40...40	38,0	1,2	38,0	1,2	152,0	25	95,6	25	121	58	35	6,4	SA62-SA62
	50...40	51,0		38,0		162,0		102,1		131	73	44	15,4	SA63-SA62
50	50...50	51,0	1,2	51,0	1,2	188,0	30	120,2	30	154	82	48	2,5	SA63-SA63
DIN 11850-0														
8	04...04	6,0	1,0	6,0	1,0	78,0	20	44,0	20	60	15	6,5	0,0	SC40-SC40
	06...06	8,0		8,0		75,0		17,5		46,5	60	13	7	0,0
	40...04	40,0	1,5	6,0	1,5	88,0	25	60,5	25	83	51	29	19,0	SC47-SC40
	40...8	40,0		10,0		88,0		60,5		83	51	29	19,0	SC47-SC42
	50...04	52,0		6,0		98,0		30		66,5	95	60	32	22,0
15	50...15	52,0	1,5	18,0	1,5	113,0	30	72,4	20	101	65	36	22,5	SC48-SC43
25	25...25	28,0	1,5	28,0	1,5	124,5	25	76,2	25	95	46	29	9,0	SC45-SC45
	50...25	52,0		28,0		134,5		30		91,2	120	71	42	22,0
40	25...32	28,0	1,5	34,0	1,5	152,0	25	90,3	25	122	58	32	3,4	SC45-SC46
	50...32	52,0		34,0		162,0		30		102,3	132	75	45	16,4
50	50...50	52,0	1,5	52,0	1,5	188,0	30	116,5	30	147	73	43	7,5	SC48-SC48
65	65...65	70,0	2,0	70,0	2,0	210,0	30	142,0	30	179	89	52	14,0	SD48-SD48
	80...65	85,0		70,0		210,0		149,5		194	104	59,5	21,5	SD49-SD48
	100...65	104,0		70,0		210,0		-		-	-	-	-	SD50-SD48
80	80...80	85,0	2,0	85,0	2,0	255,0	30	45,0	30	208	112	67	22,0	SD49-SD49
	100...80	104,0		85,0		250,0		172,1		227	132	77	32,0	SD50-SD49
100	100	104,0	2,0	104,0	2,0	293,0	30	211,5	30	267	125	70	11,0	SD50-SD50

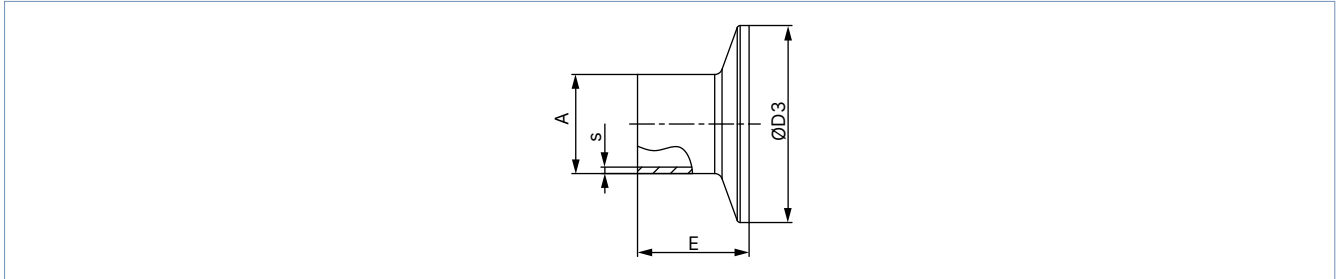
1.) Diese Angaben sind Bestandteil des Produktschlüssels (siehe „6.3. Bürkert Produktanfrage-Formular“ auf Seite 12).

DTS 1000450620 DE Version: F Status: RL (released | freigegeben | valide) printed: 18.09.2024

4.3. T-Gehäuse mit Clamp-Anschluss

Hinweis:

Die Clamp-Maße sind zu den Schweißanschlussmaßen hinzuzurechnen.



Leitungsanschluss		A	s	D3	E	Produktschlüssel ^{1.)}
[mm]	[Zoll]					
DIN 32676 Reihe A (DIN-Rohr)						
10	–	18	1,5	34,0	18,0	TD41
15	–	19	1,5	34,0	18,0	TD42
20	–	23	1,5	34,0	18,0	TD43
25	–	29	1,5	50,5	21,5	TD44
32	–	35	1,5	50,5	21,5	TD45
40	–	41	1,5	50,5	21,5	TD46
50	–	53	1,5	64,0	21,5	TD47
65	–	70	2,0	91,0	28,0	TD48
80	–	85	2,0	106,0	28,0	TD49
100	–	104	2,0	119,0	28,0	TD50
DIN 32676 Reihe B (ISO-Rohr)						
8	–	13,5	1,6	25,0	28,6	TC40
8	–	13,5	1,6	34,0 ^{2.)}	28,6	TC51 ^{2.)}
10	–	17,2	1,6	34,0 ^{2.)}	28,6	TC41 ^{2.)}
15	–	21,3	1,6	34,0 ^{2.)}	28,6	TC42 ^{2.)}
15	–	21,3	1,6	50,5	28,6	TC52
20	–	26,9	1,6	50,5	28,6	TC43
25	–	33,7	2,0	50,5	28,6	TC44
32	–	42,4	2,0	50,5 ^{2.)}	28,6	TC45 ^{2.)}
40	–	48,3	2,0	64,0	28,6	TC46
50	–	60,3	2,0	77,5	28,6	TC47
65	–	76,1	2,0	91,0	28,6	TC48
80	–	88,9	2,3	106,0	28,6	TC49
100	–	114,3	2,3	130,0	28,6	TC50
ASME BPE						
8	¼"	6,35	0,89	25,0	28,6	TG50
10	⅜"	9,53	0,89	25,0	28,6	TG01
15	½"	12,7	1,65	25,0	28,6	TG02
20	¾"	19,05	1,65	25,0	28,6	TG03
25	1"	25,4	1,65	50,5	28,6	TG04
40	1½"	38,1	1,65	50,5	28,6	TG05
50	2"	50,8	1,65	64,0	28,6	TG06
65	2½"	63,5	1,65	77,5	28,6	TG07
80	3"	76,2	1,65	91,0	28,6	TG08
100	4"	101,6	2,11	119,0	28,6	TG09

1.) Diese Angaben sind Bestandteil des Produktschlüssels (siehe „6.3. Bürkert Produktanfrage-Formular“ auf Seite 12).

2.) Von der Norm abweichend, da anderer Clamp-Außendurchmesser

5. Leistungsbeschreibungen

5.1. Mediumsdruck

Membrangröße	Antriebswerkstoff	Maximaler Betriebsdruck für Dichtwerkstoff EPDM, PTFE/EPDM, advanced PTFE/EPDM, Laminat aus GYLON® und EPDM [bar]
DN		
8...80	Edelstahl/Edelstahl	10
100	Edelstahl/Edelstahl	6
8...50	Edelstahl/PPS	10
8...40	PPS/PPS	10
50	PPS/PPS	7

6. Bestellinformationen

6.1. Bürkert eShop

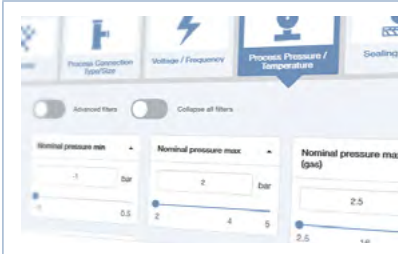


Bürkert eShop – Bequem bestellt und schnell geliefert

Sie möchten Ihr gewünschtes Bürkert Produkt oder Ersatzteil schnell finden und direkt bestellen? Unser Onlineshop ist rund um die Uhr für Sie erreichbar. Melden Sie sich gleich an und nutzen Sie die Vorteile.

[Jetzt online einkaufen](#)

6.2. Bürkert Produktfilter



Bürkert Produktfilter – Schnell zum passenden Produkt

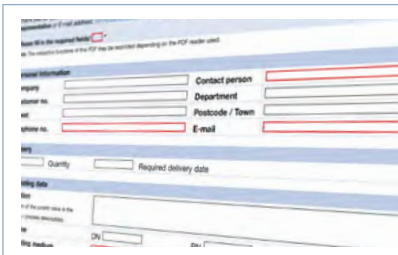
Sie möchten anhand Ihrer technischen Anforderungen einfach und bequem selektieren? Nutzen Sie den Bürkert Produktfilter und finden Sie unseren passenden Artikel für Ihre Anwendung.

[Jetzt Produkte filtern](#)

6.3. Bürkert Produkthanfrage-Formular

Hinweis:

In unserem Produkthanfrage-Formular finden Sie eine komplette Erläuterung unseres Spezifikationsschlüssels.



Bürkert Produkthanfrage-Formular – Ihre Anfrage schnell und kompakt

Sie möchten anhand Ihrer technischen Anforderungen eine gezielte Produkthanfrage stellen? Nutzen Sie hierfür unser Produkthanfrage-Formular. Dort finden Sie alle für Ihren Bürkert Ansprechpartner relevanten Informationen. So können wir Sie optimal beraten.

[Jetzt Formular ausfüllen](#)

DTS 1000450620 DE Version: F Status: RL (released | freigegeben | valide) printed: 18.09.2024