



帶手動執行器的兩位兩通隔膜閥

- 閥體和膜片有不同的材料和版本可供選擇
- Ra≤0.38–1.6µm 的產品表面拋光
(可選擇電拋光)
- 有所有常見的連接尺寸和規格可供選擇

資料表中所述的產品版本可能與產品介紹及描述中的產品版本有所不同。

可與以下產品組合

	2034 型 多功能、一體式和焊接解決方案	▶
	2031 型 帶氣動塑膠執行器的兩位兩通隔膜閥 (CLASSIC 型)	▶
	2063 型 帶不銹鋼氣動執行器的兩位兩通隔膜閥 (INOX 型)	▶
	2036 型 Robolux 多通路多接頭隔膜閥，氣動操作	▶
	8036 型 管式渦輪流量計，ELEMENT 設計	▶

型號說明

3233 型手動隔膜閥由一個手動執行器、一個膜片和一個二通閥門閥體組成。手動執行器提供塑料和不銹鋼材質手輪可供選擇，可在衛生或腐蝕性環境中使用。利於流動的無死角閥體允許較大的流量通過，用途廣泛。閥體和膜片有各種常見的材質和規格可供選擇。執行器具有小巧的可高壓滅菌設計，與其他 Bürkert 膜片閥相容。我們還推出了防爆的 ATEX/IECEx 設備型號。閥體和手輪有塑料或不銹鋼兩種材質，並配有一個整合式視覺位置顯示。手動執行器可以選配行程限位、位置反饋感測器和鎖定功能。

內容

1. 常規技術參數	3
2. 認證	4
3. 材料	5
3.1. 耐化學性表—Bürkert resistApp	5
3.2. 溫壓曲線表.....	5
3.3. 材料說明.....	6
3.4. 可提供的隔膜材料範例.....	6
4. 尺寸	7
4.1. 執行器.....	7
手輪 7	
4.2. 帶有焊接連接的鍛造閥體 (VS)	7
4.3. 帶有卡盤接頭的鍛造閥體 (VS)	9
4.4. 帶有焊接連接的管成型閥體 (VP)	10
4.5. 帶有卡盤接頭的管成型閥體 (VP)	11
4.6. 帶有螺紋連接的管成型閥體 (VP)	12
4.7. 帶有法蘭連接的管成型閥體 (VP)	13
4.8. 帶有焊接連接的精密鑄造閥體 (VG)	14
4.9. 帶有卡盤接頭的精密鑄造閥體 (VG)	16
4.10. 塑料閥體 (PV、PD、PP) , 帶粘結接頭.....	17
4.11. 塑料閥體 (PV、PD、PP) , 帶油令連接.....	18
4.12. 帶有法蘭接頭的塑料閥體 (PV、PD、PP)	19
5. 性能描述	20
5.1. 流量特點.....	20
鍛造閥體 (VS)	20
管成型閥體 (VP)	20
鑄造閥體 (VG)	21
塑料閥體 (PV、PD、PP)	21
5.2. 工作介質壓力.....	21
6. 訂貨資料	22
6.1. Bürkert 網上商店—輕鬆訂購、快速送達.....	22
6.2. Bürkert 產品型號篩選.....	22
6.3. Bürkert 產品諮詢表.....	22

1. 常規技術參數

產品特點	
尺寸	有關詳細資料，請參閱章節 "4. 尺寸" 在第 7 頁。
材質^{1.)}	
鍛造閥體 (VS) ^{1.)}	鍛造不銹鋼 316L/1.4435/BN2, Fe<0.5%/C≤0.03%
管成型閥體 (VP) ^{1.)}	不銹鋼 316L/1.4435/BN2
精密鑄造閥體 (VG) ^{1.)}	不銹鋼鑄件 316L/1.4435
塑料閥體 (PV; PD; PP) ^{1.)}	PVC (PVC-U) ; PVDF; PP
隔膜	EPDM (AD) ^{1.)} , 聚四氟乙烯/EPDM (EA) ^{1.)} , 高級 聚四氟乙烯/EPDM (EU) ^{1.)} , GYLON®/複合 EPDM (ER) ^{1.)}
執行器 (套筒/手輪) —— 隔膜尺寸 8–50	PPS (不銹鋼可應要求提供) /PPS (不銹鋼可應要求提供)
執行器 (套筒/手輪) —— 隔膜尺寸 65–100	不銹鋼/不銹鋼
隔膜尺寸	8–100; 對於管成型閥體: 8–50; 對於塑料閥體: 15–100
標準表面質量^{2.)}	
鍛造閥體 (VS) ^{1.)}	內部電拋光: Ra≤0.38µm (NO17) ^{1.)} (ASME BPE SF4/DIN HE4) (外部鍛造表面已電拋光) 內部機械拋光: Ra≤0.5µm (NO14) ^{1.)} (ASME BPE SF1) (外部鍛造表面)
管成型閥體 (VP) ^{1.)}	內部電拋光: Ra≤0.38µm (NO17) ^{1.)} (ASME BPE SF4/DIN HE4) 外部玻璃珠噴砂: Ra≤1.6µm (NO01) ^{1.)} 內部玻璃珠噴砂: Ra≤1.6µm (NO05) ^{1.)}
精密鑄造閥體 (VG) ^{1.)}	內部電拋光: Ra≤0.6µm (NO16) ^{1.)} (ASME BPE SF6) (外部澆鑄表面電拋光) 內部機械拋光: Ra≤0.76µm (NO06) ^{1.)} (ASME BPE SF3/DIN H2) (外部澆鑄表面)
介質數據	
介質	中性氣體和液體，高純度，無菌，腐蝕性或研磨性介質 (請參閱 耐化學性資料表 ▶)
介質溫度	
EPDM (AD) ^{1.)}	-10–+143°C (+150°C 下蒸汽消毒 60 分鐘)
聚四氟乙烯/EPDM (EA) ^{1.)}	-10–+130°C (+140°C 下蒸汽消毒 60 分鐘)
高級 聚四氟乙烯/EPDM (EU) ^{1.)}	-5–+143°C (+150°C 下蒸汽消毒 60 分鐘)
GYLON®/複合 EPDM (ER) ^{1.)}	-5–+130°C (+140°C 下蒸汽消毒 60 分鐘)
塑料閥體	請參閱 "3.2. 溫壓曲線表" 在第 5 頁
過程/線路連接和通信	
接頭 DN	DN06——DN100 (1/8–4")
線路連接^{2.)}	
對於不銹鋼閥體^{2.)}	
焊接連接 ^{2.)}	DIN EN ISO 1127/ISO 4200/DIN 11866 系列 B DIN 11850 系列 2/DIN 11866 系列 A/DIN EN 10357 系列 A ASME BPE/DIN 11866 系列 C
卡盤接頭 ^{2.)}	DIN 32676 系列 A (DIN 管線) DIN 32676 系列 B (ISO 管線) ASME BPE
對於塑料閥體	
粘結連接	DN15——DN50
油令連接	DN15——DN50
松套法蘭	DN15——DN65

環境和安裝

安裝位置 請參閱 操作說明 ▶

環境溫度：執行器（套筒/手輪）^{4.)}





PPS/PPS	0–+130°C (短時間內高達 +150°C) ^{5.)}
不銹鋼/PPS	0–+130°C (短時間內高達 +150°C) ^{5.)}
不銹鋼/不銹鋼	-10–+140°C (短時間內高達 +150°C) ^{5.)}

- 1.) 此說明是產品代碼的組成部分（請參見本資料表末尾的產品諮詢表）
- 2.) 可應要求提供其他版本
- 3.) 管成型閥體（VP）還提供法蘭連接和聯軸節連接可供選擇
- 4.) 塑料閥體由於閥體材質，可能存在溫度限制
- 5.) 對於標準裝備

2. 認證

注意：

如果您需要這些證書的其中之一，可向您的 Bürkert 合作夥伴尋求幫助。

認證/符合性/證書 ^{1.)}	描述
	ATEX/IECEx ^{2.)} EPS 18 ATEX 2 008 X II 2G Ex h IIC T4 Gb/II 2D Ex h IIIC T135°C Db IECEx EPS 18.0007X Ex h IIC T4 Gb/Ex h IIIC T135°C Db
TA-Luft	TA-Luft ^{3.)}
	3-A (3-A 衛生標準標誌管理委員會) ^{4.)}
	由 EPDM (AD)、聚四氟乙烯/EPDM (EA)、高級聚四氟乙烯/EPDM (EU) 和 GYLON®/複合 EPDM (ER) 材料製成的隔膜就其成分而言適用於食品和飲品（根據 EC 法規 1935/2004/EC）。
	由 EPDM (AD)、聚四氟乙烯/EPDM (EA)、高級聚四氟乙烯/EPDM (EU) 和 GYLON®/複合 EPDM (ER) 材料製成的隔膜根據 USP Class VI 進行測試。
FDA	由 EPDM (AD)、聚四氟乙烯/EPDM (EA)、高級聚四氟乙烯/EPDM (EU) 和 GYLON®/複合 EPDM (ER) 材料製成的隔膜就其成分而言符合由 FDA（美國食品藥品監督管理局）發佈的《聯邦法規》。

- 1.) 可應要求提供其他認證/符合性聲明
- 2.) 僅與變型代碼「PX51」有關（請參閱本資料表末尾的產品諮詢表）
- 3.) 僅與變型代碼「PM01」有關（請參閱本資料表末尾的產品諮詢表）
- 4.) 僅與變型代碼「PE05」有關（請參閱本資料表末尾的產品諮詢表）

3. 材料

3.1. 耐化學性表—Bürkert resistApp



Bürkert resistApp—耐化學性表

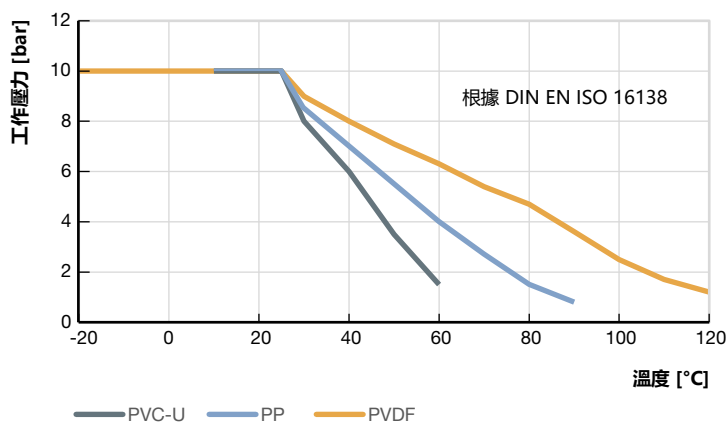
您想在個人應用情況下保證材料的可靠性和耐久性嗎？在我們的網頁上或在 resistApp 中驗證您的介質和材料組合。

[立即檢驗耐化學性](#)

3.2. 溫壓曲線表

注意：

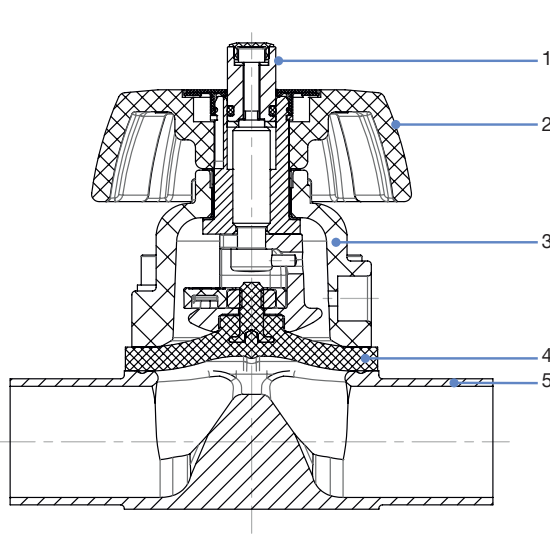
這些資料對於材料選擇非常重要。請遵守取決於介質溫度的允許工作壓力。



3.3. 材料說明

注意：

您的產品型號可能與此插圖有所不同，具體取決於閥體和接頭型號。



編號	元件	材料
1	視覺化顯示柱	隔膜尺寸 15–50: 聚甲醛 隔膜尺寸 65–100: 不銹鋼
2	手輪	隔膜尺寸 8–50: 聚苯硫醚 PPS (不銹鋼可應要求提供) 隔膜尺寸 65–100: 不銹鋼
3	閥門蓋子	隔膜尺寸 8–50: 聚苯硫醚 PPS (不銹鋼可應要求提供) 隔膜尺寸 65–100: 不銹鋼
4	隔膜	EPDM (AD)、聚四氟乙烯/EPDM (EA)、高級聚四氟乙烯/EPDM (EU)、GYLON®/複合 EPDM (ER)
5	閥體	請參閱 “1. 常规技术参数” 在第 3 页。

3.4. 可提供的隔膜材料範例

研發出的隔膜可以適應衛生和無菌要求的獨特挑戰。Bürkert 提供的隔膜具有精確的材料成分和高精度。Bürkert 隔膜由多種材料製成，在食品和飲品行業、生物技術以及製藥和化妝品行業的應用中均行之有效。在研發和生產過程測試隔膜，以確保在惡劣的過程條件下具有可靠性。



- EPDM (AD)
- 聚四氟乙烯/EPDM (EA)
- 高級聚四氟乙烯/EPDM (EU)
- GYLON®/複合 EPDM (ER)

有關詳細資料，請參閱我方網站 ▶ 上的宣傳冊「針對具有衛生要求的應用的隔膜功能」。

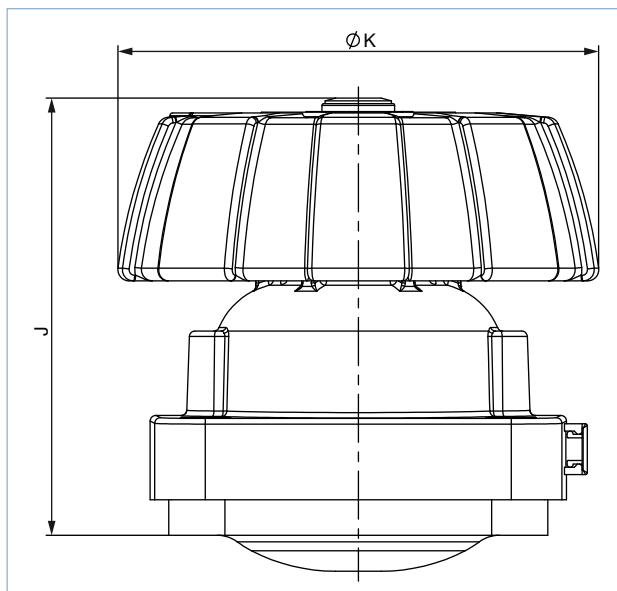
4. 尺寸

4.1. 執行器

手輪

注意:

尺寸單位為 mm, 除非另行說明

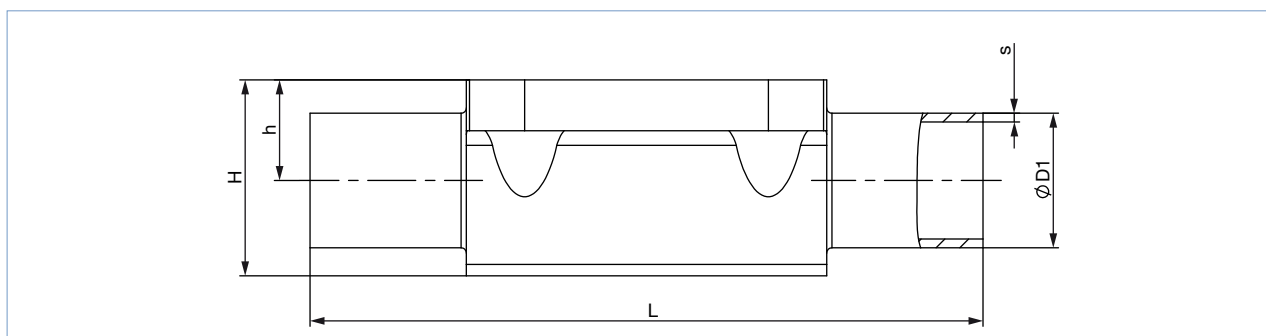


隔膜尺寸	Ø K	J
8	35	48
15	85	74
20	86	82
25	86	78
32	114	101
40	114	100
50	114	117
65	272	188
80	272	196
100	272	207

4.2. 帶有焊接連接的鍛造閥體 (VS)

注意:

- 尺寸單位為 mm, 除非另行說明
- 有關排出角度的詳細資料, 請參閱網站上的「2xxx 3xxx 型附加說明」(請參閱操作說明書 ►)。



隔膜尺寸	線路連接 DN	Ø D1	s	L	h	H	產品代碼 ^{1.)}
DIN EN ISO 1127/ISO 4200/DIN 11866 系列 B							
8	8	13.5	1.6	90	9.3	18.8	SA40
15	8	13.5	1.6	108	8.15	19.85	SA40
8	10	17.2	1.6	90	9.3	18.8	SA41
15	10	17.2	1.6	110	12.05	23.75	SA41
15	15	21.3	1.6	110	12.05	23.75	SA42
20	15	21.3	1.6	119	16	30.3	SA42
20	20	26.9	1.6	119	16	30.3	SA43
25	20	26.9	1.6	119	19	37	SA43
25	25	33.7	2.0	129	19	37	SA44

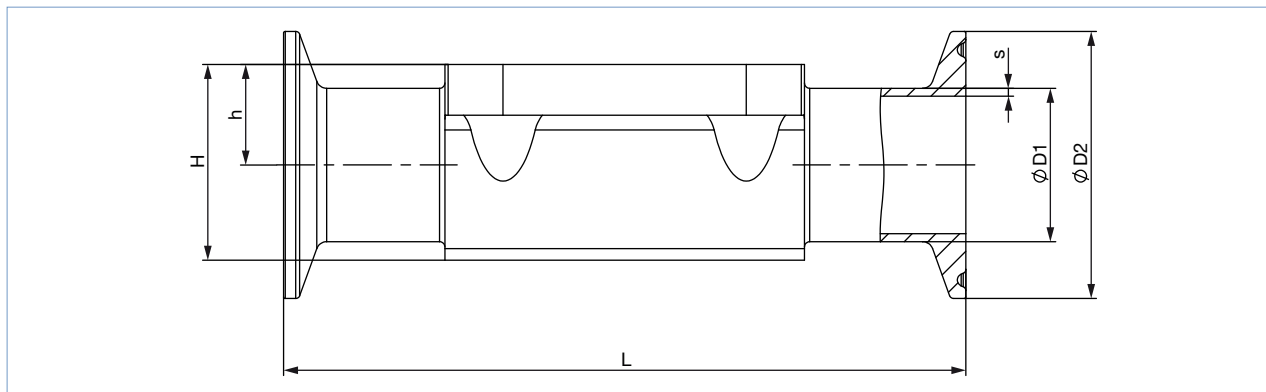
隔膜尺寸	線路連接 DN	Ø D1	s	L	h	H	產品代碼 ^{1.)}
40	25	33.7	2.0	161	27.6	52.4	SA44
40	32	42.4	2.0	161	27.6	52.4	SA45
40	40	48.3	2.0	161	27.6	52.4	SA46
50	50	60.3	2.0	192	35.5	68.3	SA47
80	65	76.1	2.0	250	51	98.1	SA48
80	80	88.9	2.3	250	51	98.1	SA49
DIN 11850 系列 2/DIN 11866 系列 A/DIN EN 10357 系列 A							
8	10	13	1.5	90	9.3	18.8	SD40
15	10	13	1.5	110	8.15	19.85	SD40
15	15	19	1.5	110	12.05	23.75	SD42
20	20	23	1.5	119	16.0	30.3	SD43
25	25	29	1.5	129	19.0	37.0	SD44
40	32	35	1.5	161	27.6	52.4	SD45
40	40	41	1.5	161	27.6	52.4	SD46
50	50	53	1.5	192	35.5	68.3	SD47
80	65	70	2.0	250	51.0	98.1	SD48
80	80	85	2.0	250	51.0	98.1	SD49
ASME BPE/DIN 11866 系列 C							
8	¼"	6.35	0.89	78	5.7	15.2	SA90
8	⅜"	9.53	0.89	89	5.7	15.2	SA91
8	½"	12.7	1.65	89	9.3	18.8	SA92
15	½"	12.7	1.65	108	8.15	19.85	SA92
15	¾"	19.05	1.65	108	12.05	23.75	SA93
20	¾"	19.05	1.65	117	16.0	30.3	SA93
25	1"	25.4	1.65	127	19.0	37.0	SODF
40	1½"	38.1	1.65	159	27.6	52.4	SODH
50	2"	50.8	1.65	190	35.5	68.3	SODI
50	2½"	63.5	1.65	192	35.5	68.6	SODJ
80	2½"	63.5	1.65	250	51.0	98.1	SODJ
80	3"	76.2	1.65	250	51.0	98.1	SODK
BS 4825							
8	8	6.35	1.20	78	5.7	15.2	SODB
8	10	9.53	1.20	89	5.7	15.2	SODC
15	15	12.7	1.20	108	8.15	19.85	SODD
20	20	19.05	1.20	117	16.0	30.3	SODE
25	25	25.4	1.65	127	19.0	37.0	SODF
40	40	38.1	1.65	159	27.6	52.4	SODH
50	50	50.8	1.65	190	35.5	68.3	SODI
50	65	63.5	1.65	192	35.5	68.6	SODJ
80	80	63.5	1.65	250	51.0	98.1	SODJ
80	80	76.2	1.65	250	51.0	98.1	SODK
SMS 3008							
25	25	25	1.2	129	19	37	SA60
40	40	38	1.2	161	27.6	52.4	SA62
50	50	51	1.2	192	35.5	68.3	SA63
DIN 11850 系列 0							
8	6	8	1.0	90	5.7	15.2	SC41
8	8	10	1.0	90	5.7	15.2	SC42

1.) 此說明是產品代碼的組成部分 (請參見本資料表末尾的產品諮詢表)

4.3. 帶有卡盤接頭的鍛造閥體 (VS)

注意:

- 尺寸單位為 mm，除非另行說明
- 有關排出角度的詳細資料，請參閱網站上的「2xxx 3xxx 型附加說明」（請參閱操作說明書 ▶）。



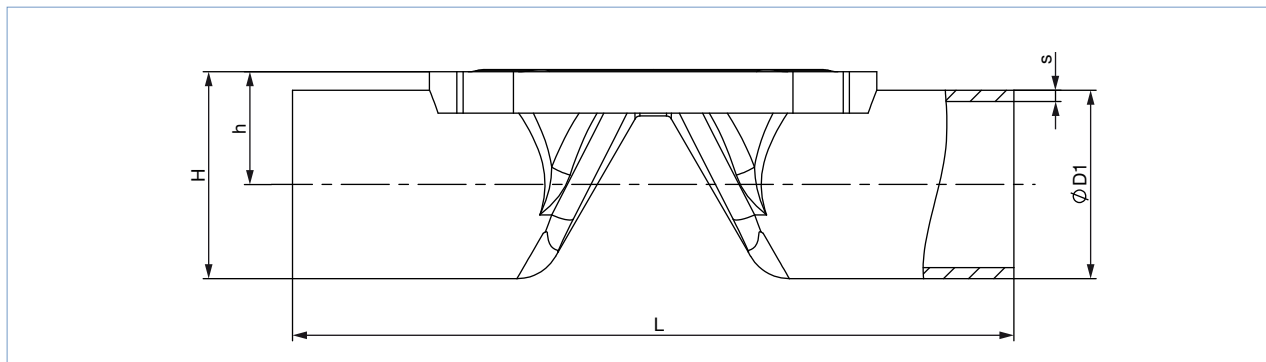
隔膜尺寸	線路連接 DN	Ø D1	s	Ø D2	L	h	H	產品代碼 ^{1.)}	可變代碼 ^{1.)}
DIN 32676 系列 B (ISO 管線)									
15	15	21.3	1.6	50.5	167	12.05	23.75	TC53	–
20	20	26.9	1.6	50.5	114	16.0	30.3	TC43	–
25	25	33.7	2	50.5	129	19	37	TC44	–
40	40	48.3	2	64.0	161	27.6	52.4	TC46	–
50	50	60.3	2	77.5	190	35.5	68.3	TC47	–
DIN 32676 系列 A (DIN 管線)									
8	10	13	1.5	34.0	126	9.3	18.8	TD41	–
15	10	13	1.5	34.0	110	8.15	19.85	TD41	–
15	15	19	1.5	34.0	110	12.05	23.75	TD42	–
20	20	23	1.5	34.0	119	16	30.3	TD43	–
25	25	29	1.5	50.5	129	19	37	TD44	–
40	40	41	1.5	50.5	161	27.6	52.4	TD46	–
50	50	53	1.5	64.0	192	35.5	68.3	TD47	–
ASME BPE									
8	¼"	6.35	0.89	25.0	64.5	5.7	15.2	TG50	–
8	⅜"	9.53	0.89	25.0	89	5.7	15.2	TG01	AF34
8	½"	12.7	1.65	25.0	64	9.3	18.8	TG02	–
8	½"	12.7	1.65	25.0	89	9.3	18.8	TG02	AF34
15	½"	12.7	1.65	25.0	89	8.15	19.85	TG02	–
15	½"	12.7	1.65	25.0	108	8.15	19.85	TG02	AF34
15	¾"	19.05	1.65	25.0	89	12.05	23.75	TG03	–
20	¾"	19.05	1.65	25.0	102	16	30.3	TG03	–
20	¾"	19.05	1.65	25.0	117	16	30.3	TG03	AF34
25	1"	25.4	1.65	50.5	114	19	37	TG04	–
25	1"	25.4	1.65	50.5	127	19	37	TG04	AF34
40	1½"	38.1	1.65	50.5	140	27.6	52.4	TG05	–
40	1½"	38.1	1.65	50.5	159	27.6	52.4	TG05	AF34
50	2"	50.8	1.65	64.0	159	35.5	68.3	TG06	–
50	2"	50.8	1.65	64.0	190	35.5	68.3	TG06	AF34
65	2½"	63.5	1.65	77.5	249	43	83.5	TG07	–
80	2½"	63.5	1.65	77.5	216	51	98.1	TG07	–
80	3"	76.2	1.65	91.0	222	51	98.1	TG08	–

1.) 此說明是產品代碼的組成部分（請參見本資料表末尾的產品諮詢表）

4.4. 帶有焊接連接的管成型閥體 (VP)

注意:

- 尺寸單位為 mm, 除非另行說明
- 有關排出角度的詳細資料, 請參閱網站上的「2xxx 3xxx 型附加說明」(請參閱操作說明書 ▶)。



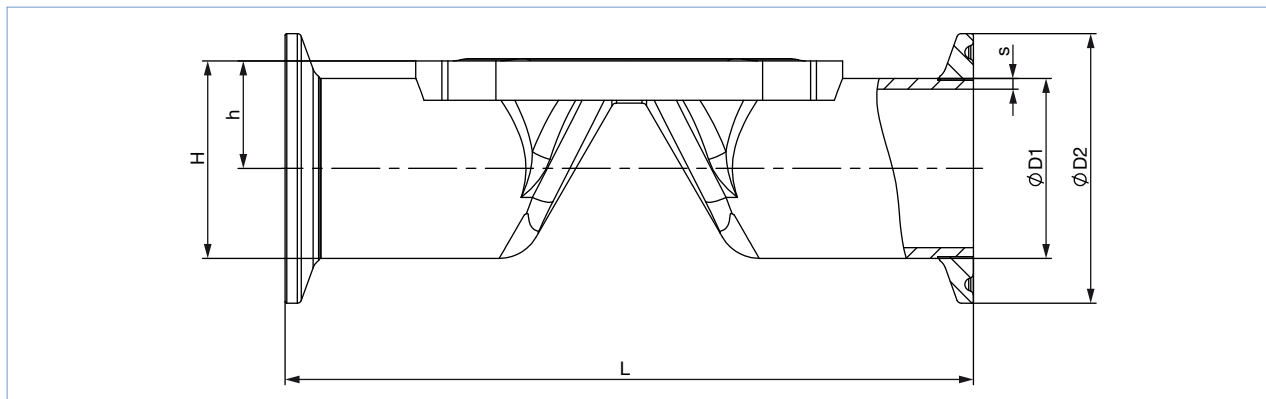
隔膜尺寸	線路連接 DN	Ø D1	s	L	h	H	產品代碼 ^{1.)}
DIN EN ISO 1127/ISO 4200/DIN 11866 系列 B							
8	8	13.5	1.6	90.0	9.85	16.6	SA40
8	10	17.2	1.6	90.0	11.70	20.3	SA41
15	15	21.3	1.6	110.0	14.35	25.0	SA42
20	20	26.9	1.6	119.0	17.15	30.45	SA43
25	25	33.7	2.0	129.0	20.55	37.4	SA44
32	32	42.4	2.0	148.0	25.10	46.3	SA45
40	40	48.3	2.0	161.0	29.35	53.5	SA46
50	50	60.3	2.0	192.0	35.35	65.50	SA47
DIN 11850 系列 2/DIN 11866 系列 A/DIN EN 10357 系列 A							
8	10	13	1.5	90	9.85	16.35	SD40
15	15	19	1.5	110	13.20	22.70	SD42
15	20	23	1.5	119	15.20	26.70	SD43
20	25	29	1.5	129	18.20	32.70	SD44
25	32	35	1.5	148	21.20	38.70	SD45
32	40	41	1.5	161	24.40	44.90	SD46
40	50	53	1.5	192	31.70	58.20	SD47
ASME BPE/DIN 11866 系列 C							
8	½"	12.7	1.65	90.0	9.45	21.95	SA92
15	¾"	19.05	1.65	117.0	13.23	25.73	SA93
20	1"	25.4	1.65	127.0	16.40	41.65	SODF
32	1½"	38.1	1.65	159.0	22.95	48.20	SODH
40	2"	50.8	1.65	190	30.60	62.60	SODI
50	2½"	63.5	1.65	192	37.35	69.1	SODJ
65	3"	76.2	1.65	250	46.3	84.4	SODK
80	4"	101.6	2.11	295	60	110.8	SODL

1.) 此說明是產品代碼的組成部分 (請參見本資料表末尾的產品諮詢表)

4.5. 帶有卡盤接頭的管成型閥體 (VP)

注意:

- 尺寸單位為 mm, 除非另行說明
- 有關排出角度的詳細資料, 請參閱網站上的「2xxx 3xxx 型附加說明」(請參閱操作說明書 ▶)。



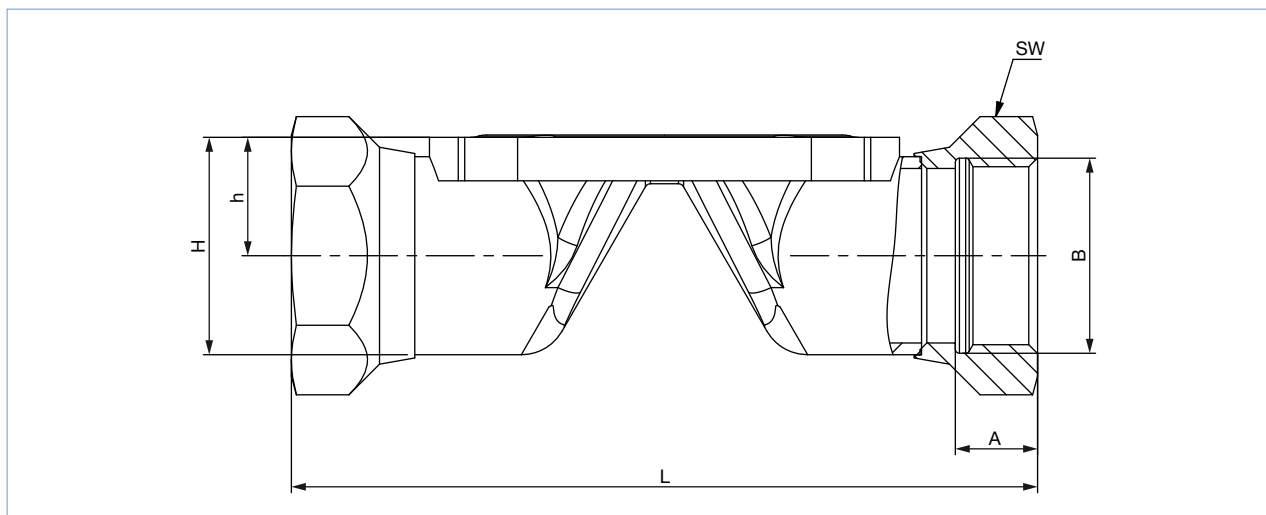
隔膜尺寸	線路連接 DN	Ø D1	s	Ø D2	L	h	H	產品代碼 ^{1.)}
DIN 32676 系列 B (ISO 管線)								
8	8	13.5	1.6	25.0	89	9.85	22.35	TC40
8	10	17.2	1.6	25.0	89	11.70	24.20	TC53
15	15	21.3	1.6	50.5	110	14.35	39.60	TC52
20	20	26.9	1.6	50.5	119	17.15	42.40	TC43
25	25	33.7	2.0	50.5	129	20.55	45.80	TC44
32	32	42.4	2.0	64.0	148	25.10	57.10	TC55
40	40	48.3	2.0	64.0	161	29.35	61.35	TC46
50	50	60.3	2.0	77.5	192	35.35	74.10	TC47
DIN 32676 系列 A (DIN 管線)								
8	10	13.0	1.5	34.0	89	9.85	26.85	TD41
15	15	19.0	1.5	34.0	110	13.2	30.20	TD42
15	20	23.0	1.5	34.0	119	15.20	32.20	TD43
20	25	29.0	1.5	50.5	129	18.20	43.45	TD44
25	32	35.0	1.5	50.5	148	21.20	46.45	TD45
32	40	41.0	1.5	50.5	161	24.40	49.65	TD46
40	50	53.0	1.5	64.0	192	31.70	63.70	TD47
ASME BPE								
8	½"	12.7	1.65	25.0	89	9.45	21.95	TG02
15	¾"	19.05	1.65	25.0	102	13.20	25.73	TG03
20	1"	25.4	1.65	50.5	114	16.40	41.65	TG04
32	1½"	38.10	1.65	50.5	140	22.95	48.20	TG05
40	2"	50.80	1.65	64.0	159	30.60	62.60	TG06
50	2½"	63.5	1.65	77.5	190	37.35	69.1	TG07

1.) 此說明是產品代碼的組成部分 (請參見本資料表末尾的產品諮詢表)

4.6. 帶有螺紋連接的管成型閥體 (VP)

注意:

- 尺寸單位為 mm, 除非另行說明
- 有關排出角度的詳細資料, 請參閱網站上的「2xxx 3xxx 型附加說明」(請參閱操作說明書 ▶)。



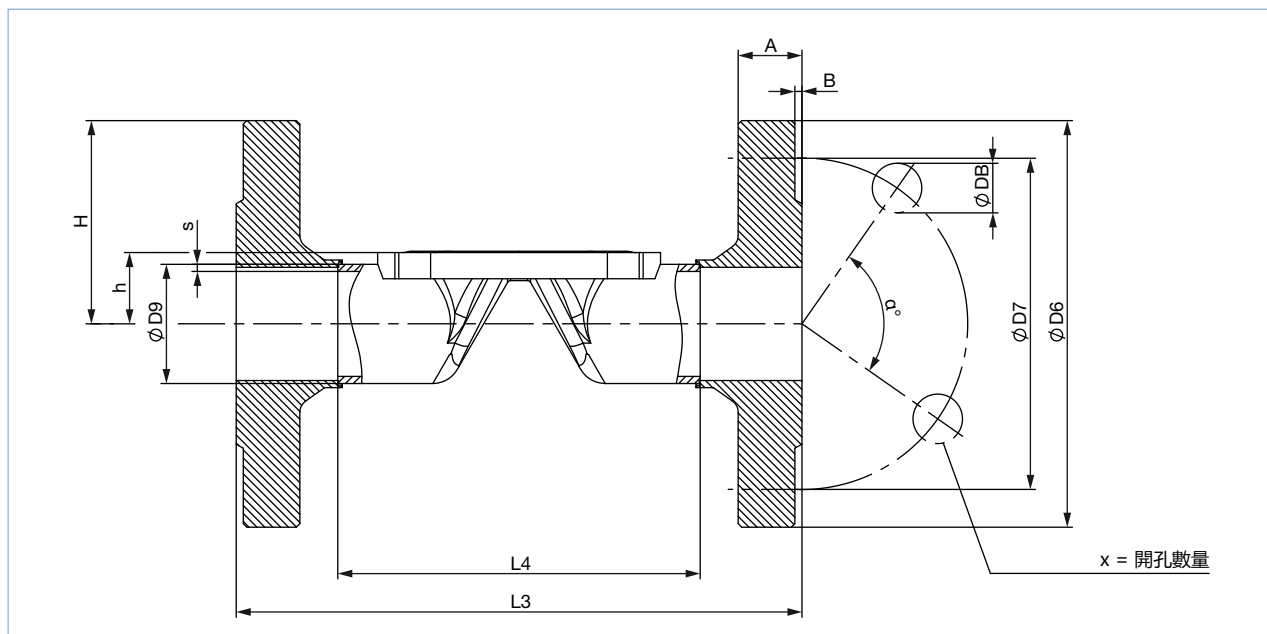
隔膜尺寸	L	A	B	h	H	套筒的扳手尺寸	產品代碼 ^{1.)}
08	85	9	G ¼	11.70	20.3	17	GM82
15	102	14	G ½	14.35	25.0	27	GM84
20	118	12	G ¾	17.15	30.45	32	GM85
25	127	14	G 1	20.55	37.4	41	GM86
32	146	16	G 1¼	25.10	46.3	50	GM87
40	159	18	G 1½	29.35	53.5	60	GM88
50	191	20	G 2	35.35	65.50	70	GM89
隔膜尺寸	L	A	B	h	H	套筒的扳手尺寸	產品代碼 ^{1.)}
08	85	9.7	Rc ¼	11.70	20.3	17	RC82
15	102	13.2	Rc ½	14.35	25.0	27	RC84
20	118	14.5	Rc ¾	17.15	30.45	32	RC85
25	127	16.8	Rc 1	20.55	37.4	41	RC86
32	146	19.1	Rc 1¼	25.10	46.3	50	RC87
40	159	19.1	Rc 1½	29.35	53.5	60	RC88
50	191	23.4	Rc 2	35.35	65.50	70	RC89
隔膜尺寸	L	A	B	h	H	套筒的扳手尺寸	產品代碼 ^{1.)}
08	85	10	NPT ¼	11.70	20.3	17	NM82
15	102	13.7	NPT ½	14.35	25.0	27	NM84
20	118	14	NPT ¾	17.15	30.45	32	NM85
25	127	16.8	NPT 1	20.55	37.4	41	NM86
32	146	17.3	NPT 1¼	25.10	46.3	50	NM87
40	159	17.3	NPT 1½	29.35	53.5	60	NM88
50	191	17.6	NPT 2	35.35	65.50	70	NM89

1.) 此說明是產品代碼的組成部分 (請參見本資料表末尾的產品諮詢表)

4.7. 帶有法蘭連接的管成型閥體 (VP)

注意:

- 尺寸單位為 mm，除非另行說明
- 有關排出角度的詳細資料，請參閱網站上的「2xxx 3xxx 型附加說明」(請參閱操作說明書 ▶)。



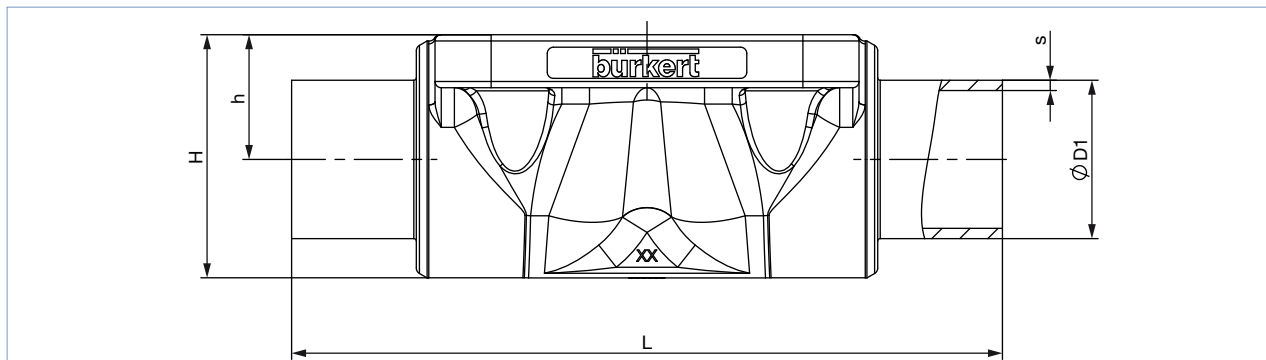
隔膜尺寸	L4	L3	s3	Ø D9	Ø D6	Ø D7	a°	Ø DB	A	B	X	產品代碼 ^{1.)}
DIN EN 1092-1												
15	76.5	130	1.6	21.3	76.5	65.0	90	14	16	2	4	FD22
20	92.5	150	1.6	26.9	92.5	75.0	90	14	18	2	4	FD23
25	102.5	160	2.0	33.7	102.5	85.0	90	14	18	2	4	FD24
32	122.5	180	2.0	42.4	122.5	100.0	90	18	18	2	4	FD25
40	136.5	200	2.0	48.3	136.5	110.0	90	18	18	3	4	FD26
50	160.5	230	2.0	60.3	160.5	125.0	90	18	20	3	4	FD27
ANSI B16.5												
15	67.0	130	1.6	21.3	89	60.5	90	15.7	11.2	1.6	4	FA02
25	106.0	160	2.0	33.7	108	79.2	90	15.7	14.2	1.6	4	FA04
40	128.0	200	2.0	48.3	127	98.6	90	15.7	17.5	1.6	4	FA06
50	151.0	230	2.0	60.3	152	120.7	90	19.1	19.1	1.6	4	FA07
JIS 10K												
15	89	130	1.6	21.3	95	70	90	15	12	1	4	FJ01
20	103	150	1.6	26.9	100	75	90	15	14	1	4	FJ02
25	116	160	2.0	33.7	125	90	90	19	14	1	4	FJ03
40	147	200	2.0	48.3	140	105	90	19	16	2	4	FJ05
50	175	230	2.0	60.3	155	120	90	19	16	2	4	FJ06

1.) 此說明是產品代碼的組成部分 (請參見本資料表末尾的產品諮詢表)

4.8. 帶有焊接連接的精密鑄造閥體 (VG)

注意:

- 尺寸單位為 mm, 除非另行說明
- 有關排出角度的詳細資料, 請參閱網站上的「2xxx 3xxx 型附加說明」(請參閱操作說明書 ▶)。



隔膜尺寸	線路連接 DN	Ø D1	s	L	h	H	產品代碼 ^{1.)}
DIN EN ISO 1127/ISO 4200/DIN 11866 系列 B							
8	8	13.5	1.6	90	9.6	18.5	SA40
8	10	17.2	1.6	90	9.6	18.6	SA41
15	15	21.3	1.6	110	13.5	25.0	SA42
20	15	21.3	1.6	119	18.0	32.9	SA42
20	20	26.9	1.6	119	18.0	32.7	SA43
25	25	33.7	2.0	129	20.0	39.0	SA44
40	32	42.4	2.0	161	28.6	55.0	SA45
40	40	48.3	2.0	161	28.6	55.0	SA46
50	50	60.3	2.0	192	35.5	68.0	SA47
65	65	76.1	2.0	192	43.0	82.0	SA48
80	80	76.1	2.0	250	51.0	101.0	SA48
80	80	88.9	2.3	250	51.0	101.0	SA49
100	100	114.3	2.3	295	63.5	123.5	SA39
DIN 11850 系列 2/DIN 11866 系列 A/DIN EN 10357 系列 A							
8	10	13	1.5	90	9.6	18.6	SD40
15	15	19	1.5	110	13.5	25.0	SD42
20	20	23	1.5	119	18.0	32.8	SD43
25	25	29	1.5	129	20.0	39.0	SD44
40	40	41	1.5	161	28.6	55.0	SD46
50	50	53	1.5	192	35.5	68.0	SD47
65	65	70	2.0	192	43.0	82.0	SD48
80	80	85	2.0	250	51.0	101.0	SD49
100	100	104	2.0	295	63.5	123.5	SD50

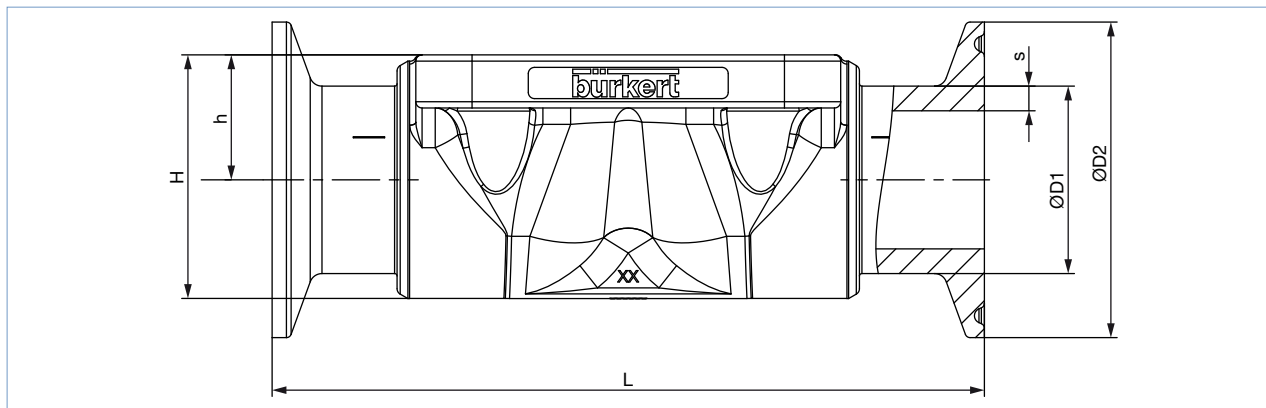
隔膜尺寸	線路連接 DN	Ø D1	s	L	h	H	產品代碼 ^{1.)}
ASME BPE/DIN 11866 系列 C							
8	¼"	6.35	0.89	64.5	9.6	18.6	SA90
8	⅜"	9.53	0.89	89	9.6	18.6	SA91
8	½"	12.7	1.65	89	9.6	18.6	SA92
15	¾"	19.05	1.65	102	13.5	25.0	SA93
20	¾"	19.05	1.65	119	18.0	32.8	SA93
20	1"	25.4	1.65	119	18.0	32.7	SODF
25	1"	25.4	1.65	114	20.0	39.0	SODF
40	1½"	38.1	1.65	140	28.6	55.0	SODH
50	2"	50.8	1.65	159	35.5	68.0	SODI
50	2½"	63.5	1.65	192	35.5	68.0	SODJ
65	2½"	63.5	1.65	192	43.0	82.0	SODJ
80	3"	76.2	1.65	250	51.0	101.0	SODK
100	4"	101.6	2.11	295	63.5	123.5	SODL
BS 4825							
8	8	6.35	1.20	64.5	9.6	18.6	SODB
8	10	9.53	1.20	89	9.6	18.6	SODC
8	15	12.7	1.20	89	9.6	18.6	SODD
15	20	19.05	1.20	102	14.0	25.5	SODE
20	25	25.4	1.65	119	18.0	32.8	SODF
25	25	25.4	1.65	114	20.0	39.0	SODF
40	40	38.1	1.65	140	28.6	55.0	SODH
50	50	50.8	1.65	159	35.5	68.0	SODI
50	65	63.5	1.65	192	35.5	68.0	SODJ
65	65	63.5	1.65	192	43.0	82.0	SODJ
80	80	76.2	1.65	250	51.0	101.0	SODK
100	100	101.6	2.11	295	63.5	123.5	SODL
SMS 3008							
20	25	25	1.2	119	18.0	32.8	SA60
25	25	25	1.2	129	20.0	39.0	SA60
40	40	38	1.2	161	28.6	55.0	SA62
50	50	51	1.2	192	35.5	68.0	SA63
DIN 11850 系列 0							
8	4	6	1.0	90	9.6	18.6	SC40
8	6	8	1.0	90	9.6	18.6	SC41
8	8	10	1.0	90	9.6	18.6	SC42
15	15	18	1.5	110	13.5	25.0	SC43
20	20	22	1.5	119	18.0	32.8	SC44
25	25	28	1.5	129	20.0	39.0	SC45
25	32	34	1.5	129	20.0	39.0	SC46
40	40	40	1.5	161	28.6	56.0	SC47
50	50	52	1.5	192	35.5	68.0	SC48

1.) 此說明是產品代碼的組成部分 (請參見本資料表末尾的產品諮詢表)

4.9. 帶有卡盤接頭的精密鑄造閥體 (VG)

注意:

- 尺寸單位為 mm, 除非另行說明
- 有關排出角度的詳細資料, 請參閱網站上的「2xxx 3xxx 型附加說明」(請參閱操作說明書 ▶)。



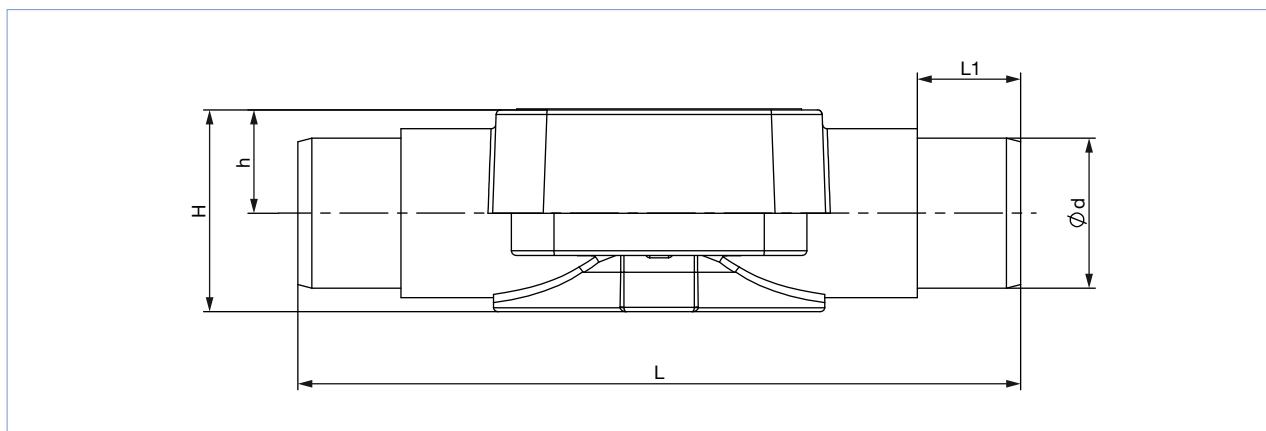
隔膜尺寸	線路連接 DN	Ø D1	s	Ø D2	L	h	H	產品代碼 ^{1.)}
DIN 32676 系列 B (ISO 管線)								
25	25	33.7	2	50.5	129	20.0	39.0	TC44
40	40	48.3	2	64.0	161	28.6	55.0	TC46
50	50	60.3	2	77.5	192	35.5	68.0	TC47
DIN 32676 系列 A (DIN 管線)								
15	15	19	1.5	34.0	110	13.5	25.0	TD42
20	20	23	1.5	34.0	119	18.0	32.8	TD43
25	25	29	1.5	50.5	129	20.0	39.0	TD44
40	40	41	1.5	50.5	161	28.6	55.0	TD46
50	50	53	1.5	64.0	192	35.5	68.0	TD47
ASME BPE								
8	3/8"	9.53	0.89	25.0	89	9.6	18.6	TG01
8	1/2"	12.7	1.65	25.0	89	9.6	18.6	TG02
15	3/4"	19.05	1.65	25.0	102	13.5	23.0	TG03
20	3/4"	19.05	1.65	25.0	117	18.0	25.0	TG03
25	1"	25.4	1.65	50.5	114	18.0	40.0	TG04
40	1 1/2"	38.1	1.65	50.5	140	28.6	55.0	TG05
50	2"	50.8	1.65	64.0	159	35.5	68.0	TG06
50	2 1/2"	63.5	1.65	77.5	190	35.5	68.0	TG07
65	2 1/2"	63.5	1.65	77.5	249.2	43.0	82.0	TG07
80	3"	76.2	1.65	91	306.2	51.0	101.0	TG08
100	4"	101.6	2.11	119	352.2	63.5	123.5	TG09
BS 4825: 卡盤 BS 4825 - 3/管 BS 4825 - 1								
8	15	12.7	1.2	25	89	9.6	18.9	TH42
15	20	19.05	1.2	25	102	13.5	25.0	TH43
25	25	25.4	1.65	50.5	114	20.0	39.0	TG04
40	40	38.1	1.65	50.5	140	28.6	55.0	TG05
50	50	50.8	1.65	64.0	159	35.5	68.0	TG06
50	65	63.5	1.65	77.5	190	35.5	68.0	TG07
卡盤 34.0 相當於 DIN 32676 系列 B (ISO 管線)								
15	15	21.3	1.6	34	110	13.5	25.0	TC42

1.) 此說明是產品代碼的組成部分 (請參見本資料表末尾的產品諮詢表)

4.10. 塑料閥體 (PV、PD、PP) , 帶粘結接頭

注意:

尺寸單位為 mm, 除非另行說明



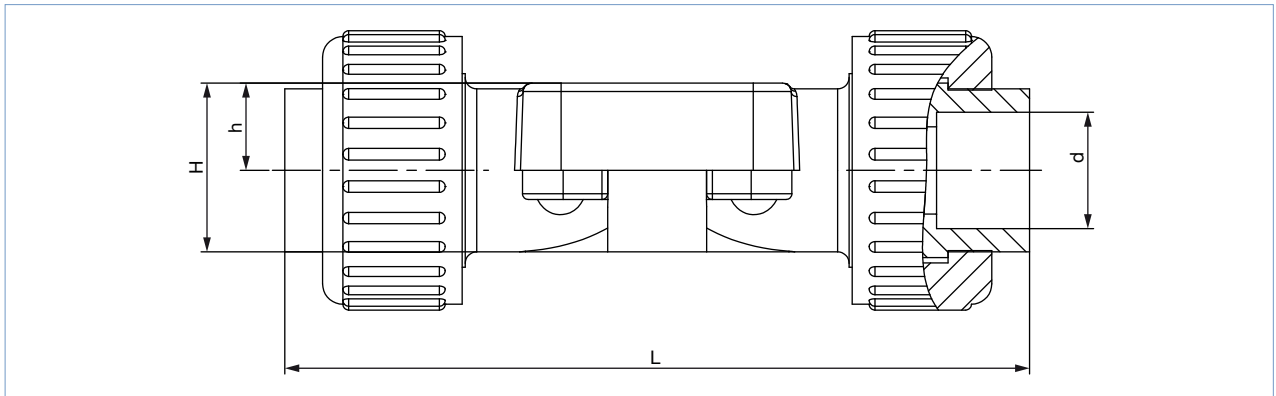
隔膜尺寸	Ø d	壁厚	h	H	L	L1	產品代碼 ^{1.)}
PVC-U (PV)							
15	20	2.5	15	29	124	16	KS25
20	25	2.5	18.5	36	144	19	KS26
25	32	3.5	22	43	154	22	KS27
32	40	4	27	52.5	174	26	KS28
40	50	5	33	65.5	194	31	KS29
50	63	6.5	40	79	224	44	KS30
PVDF (PD) 和 PP (PP)							
15	20	2.5	15	29	124	16	SS25
20	25	2.5	18.5	36	144	19	SS26
25	32	3.5	22	43	154	22	SS27
32	40	4	27	52.5	174	26	SS28
40	50	5	33	65.5	194	31	SS29
50	63	6.5	40	79	224	44	SS30

1.) 此說明是產品代碼的組成部分 (請參見本資料表末尾的產品諮詢表)

4.11. 塑料閥體 (PV、PD、PP) , 帶油令連接

注意:

尺寸單位為 mm, 除非另行說明



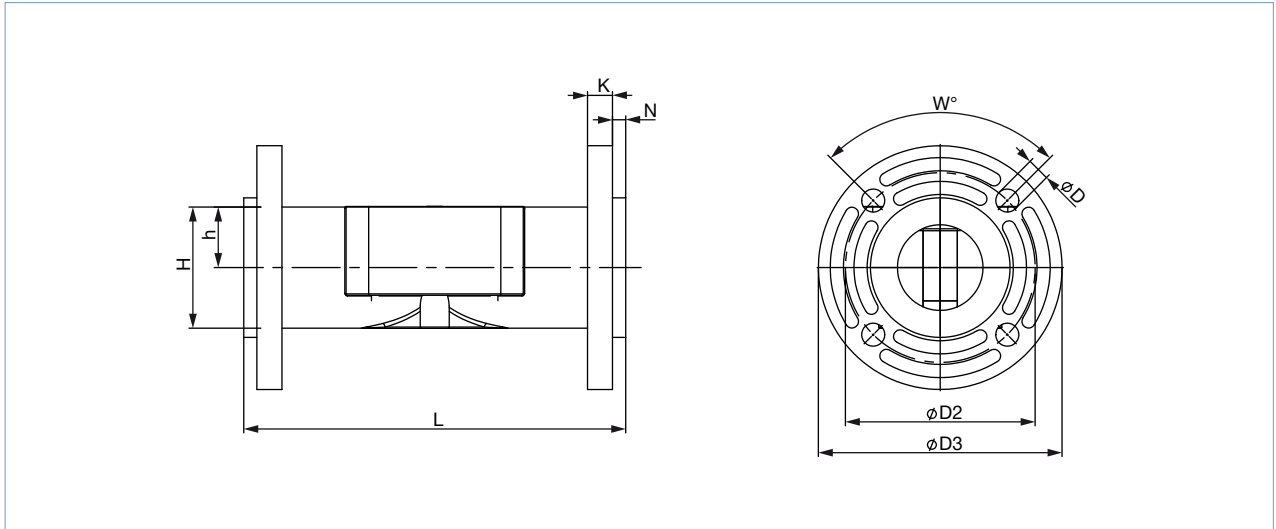
隔膜尺寸	L	h	H	Ø d	產品代碼 ^{1.)}
PVC-U (PV)					
15	128	15	29	20	KM25
20	152	18.5	36	25	KM26
25	166	22	43	32	KM27
32	192	27	52.5	40	KM28
40	222	33	65.5	50	KM29
50	266	40	79	63	KM30
PVDF (PD)					
15	129	15	29	20	SM25
20	150	18.5	36	25	SM26
25	162	22	43	32	SM27
32	184	27	52.5	40	SM28
40	210	33	65.5	50	SM29
50	248	40	79	63	SM30
PP (PP)					
15	125	15	29	20	SM25
20	146	18.5	36	25	SM26
25	158	22	43	32	SM27
32	181	27	52.5	40	SM28
40	207	33	65.5	50	SM29
50	245	40	79	63	SM30

1.) 此說明是產品代碼的組成部分 (請參見本資料表末尾的產品諮詢表)

4.12. 帶有法蘭接頭的塑料閥體 (PV、PD、PP)

注意:

尺寸單位為 mm, 除非另行說明



隔膜尺寸	L	Ø D2	Ø D3	K	H	h	Ø D	W	N (僅適用於 DN65)	產品代碼 ^{1.)}
PVC-U (PV) 、 PVDF (PD) 和 PP (PP)										
15	130	65.5	96	12	–	–	14	4×90°	5.9	FL24
20	150	75	105	14	–	–	14	4×90°	6.9	FL25
25	160	85	115	15	–	–	14	4×90°	6.9	FL26
32	180	100	140	17	–	–	18	4×90°	7.9	FL27
40	200	110	150	17	–	–	18	4×90°	8	FL28
50	230	125	165	18	–	–	18	4×90°	9	FL29
65	290	145	185	19	92	47	18	4×90°	10	FL30
80	310	160	200	36	107	50	18	8×45°	–	FF31
100	350	180	225	35	134.5	65.5	18	8×45°	–	FF31

1.) 此說明是產品代碼的組成部分 (請參見本資料表末尾的產品諮詢表)

5. 性能描述

5.1. 流量特點

注意:

- 對於不同的執行器尺寸和隔膜材料, K_v 值可能會略有不同。
- 詳細的 K_v 值可應要求提供
- 流量: K_v 值水 (m³/h), 適用於彈性隔膜
- 在 +20°C、閥門入口壓力為 4bar, 閥門出口壓力為 3bar 時測量

鍛造閥體 (VS)

隔膜尺寸 DN	線路連接		K_v 值 [m ³ /h]					
	[mm]	[in]	DIN EN ISO 1127 ISO 4200 DIN 11866 系列 B	DIN 11850 系列 2 DIN 11866 系列 A DIN EN 10357 系列 A	ASME BPE DIN 11866 系列 C	DIN 11850 系列 0	BS 4825	SMS 3008
			[m ³ /h]	[m ³ /h]	[m ³ /h]	[m ³ /h]	[m ³ /h]	[m ³ /h]
8	6	1/8"	–	–	–	1.1	–	–
8	8	1/4"	1.5	–	0.7	1.7	0.5	–
8	10	3/8"	1.5	1.5	1.6	–	1.4	–
8	15	1/2"	–	–	1.5	–	–	–
15	10	3/8"	5.5	3.5	–	–	–	–
15	15	1/2"	6.5	6.5	3.1	–	3.7	–
15	20	3/4"	–	–	6.5	–	–	–
20	20	3/4"	12.5	12.4	8.4	–	8.9	–
25	25	1"	18	20	15.5	–	15.5	16
40	32	1 1/4"	–	34	–	–	–	–
40	40	1 1/2"	41	40	37	–	37	38
50	50	2"	66	66	66	–	66	66
50	65	2 1/2"	–	–	66	–	66	66

管成型閥體 (VP)

隔膜尺寸 DN	線路連接		K_v 值 [m ³ /h]		
	[mm]	[in]	DIN EN ISO 1127 ISO 4200 DIN 11866 系列 B	DIN 11850 系列 2 DIN 11866 系列 A DIN EN 10357 系列 A	ASME BPE DIN 11866 系列 C
			[m ³ /h]	[m ³ /h]	[m ³ /h]
8	8	1/4"	1.9	–	–
8	10	3/8"	–	1.9	–
8	15	1/2"	–	–	1.8
15	10	3/8"	–	–	7.1
15	15	1/2"	7.2	7.4	–
15	20	3/4"	–	7.4	–
20	20	3/4"	13.5	–	–
20	25	1"	–	14.9	12.8
25	32	1 1/4"	–	22.3	–
25	25	1"	20.8	–	–
32	40	1 1/2"	–	34.8	31
40	40	1 1/2"	47.9	–	–
40	50	2"	–	46.2	43
50	50	2"	69.7	–	–
65	80	3"	–	–	75
80	100	4"	–	–	145

鑄造閥體 (VG)

隔膜尺寸 DN	線路連接		K _v 值 [m ³ /h]
	[mm]	[in]	
8	8	¼"	1
15	15	½"	5.6
20	20	¾"	10.7
25	25	1"	14.6
40	40	1½"	35
50	50	2"	47

塑料閥體 (PV、PD、PP)

隔膜尺寸 DN	線路連接		K _v 值 [m ³ /h]
	[mm]	[in]	
15	15	½"	3
20	20	¾"	7
25	25	1"	11.4
32	32	1¼"	17
40	40	1½"	24.5
50	50	2"	41.5

5.2. 工作介質壓力

隔膜尺寸 DN	執行器材質	最大工作壓力
		最大 [bar]
8-80	VA/VA	EPDM, 聚四氟乙烯/EPDM, 高級 聚四氟乙烯/EPDM, 層壓 GYLON®/EPDM 10
100	VA/VA	6
8-50	VA/PPS	10
8-40	PPS/PPS	10
50	PPS/PPS	7

6. 訂貨資料

6.1. Bürkert 網上商店——輕鬆訂購、快速送達

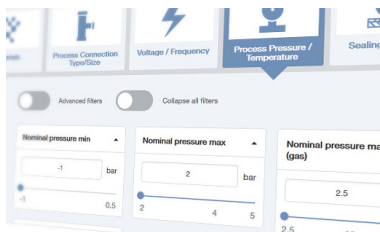


Bürkert 網上商店——輕鬆訂購、快速送達

您想快速搜尋並直接訂購您所需的 Bürkert 產品或備件嗎？我們的網上商店全天 24 小時開放。立即註冊享受便利。

[立即網上訂購](#)

6.2. Bürkert 產品型號篩選



Bürkert 產品型號篩選——快速找到合適的產品

您想要基於您的技術需求輕鬆便捷地篩選嗎？利用 Bürkert 產品型號篩選，搜尋匹配您應用的合適產品。

[馬上篩選產品](#)

6.3. Bürkert 產品諮詢表

Bürkert 產品諮詢表：您希望基於您的技術要求有針對性地提出產品諮詢嗎？為此，**可使用本資料表末尾的產品諮詢表**。您可以在其中找到與您的 Bürkert 聯絡人相關的所有資料，這將有助於我們妥善地處理您的諮詢。

Bürkert 規格代碼：您可以在我們的產品諮詢表中找到關於規格代碼組成的完整說明。您可以在本資料表末尾找到我們的產品諮詢表。

Bürkert—無處不在

目前所有的
地址請參閱

www.burkert.com

DTS 1000551802 ZH Version: - Status: RL (released | freigegeben | validé) printed: 18.12.2024

比利時
丹麥
德國
芬蘭
法國
英國
意大利
荷蘭
挪威

奧地利
波蘭
瑞典
瑞士
西班牙
捷克共和國
土耳其

俄羅斯

加拿大
美國

巴西
烏拉圭

南非

阿聯酋

澳洲
新西蘭

中國
香港
印度
日本
韓國
馬來西亞
菲律賓
新加坡
台灣

帶有直通閥、T 型閥或底部出口閥的隔膜閥之產品諮詢表

感謝您對我們產品的關注！為了給您提供最好的建議，請您填寫以下表格，然後發送給您的 **Bürkert 聯絡人** 或發送至電子郵件地址 info.hkg@burkert.com。所有提交的資料都會將嚴格保密。

請填寫必填字段 ！*

*注意：根據所使用的 PDF 閱讀器，此 PDF 的互動功能可能會受到限制。

個人資料			
公司		聯絡人	
客戶編號		部門	
街道		郵編/城市	
電話號碼		電子郵件	

交貨
希望交貨日期

運行參數					
工作介質					
介質	液體	蒸汽	氣體	CIP	SIP
介質溫度	T _{med}				
工作介質壓力	P _{med}				

閥門參數				
表面粗糙度 (適用於不銹鋼)	標準： 無標準：	Ra 0.5 內部 內部	Ra 0.38 e-pol 內部 外部	塑膠
閥體材質				
閥體形式	兩通閥	T 型閥	底部出口閥	
密封材料	EPDM	聚四氟乙烯	GYLON®	其他
DN	DN			
控制壓力	最小		最大	
連接	焊接端頭	EN ISO 1127/ ISO 4200 DIN 11866 系列 B	DIN 11850 DIN 11866 系列 A	ASME BPE DIN 11866 系列 C
	卡盤接頭	DIN 32676 系列 B (ISO 管線 (ISO 4200))	DIN 32676 系列 A (DIN 管線 (DIN 11850))	ASME BPE
	塑膠	法蘭	套筒	連接件
	其他			

訂貨編號 (如知道)
您是否有興趣訂購完整的閥門系統 (開/關或連續) ? 有關閥門系統 (開/關或連續) 的更多資料，請造訪我們的網站 ►。

附加要求/注釋

規格代碼

注意：

- 請盡可能完整地填寫此產品諮詢表！
- 有關閥門系統（開/關或連續）的更多資料，請造訪我們的網站▶。
- 以下幾頁提供了如何填寫規格鍵的例子。

代碼標記	數目	類型	控制功能	DN 隔膜	隔膜材質	閥體材質	線路連接	線路連接	執行器版本	執行器尺寸	控制空氣連接	執行器	變量	變量	變量	
		TYP	SF	DN	DWST	WKST	LTA1	LTA2	ANTA	ANTG	STLA	ANTR	* VAR1	VAR2	VAR3	
代碼編號 →		1	2	3	4	5	6	6	7	8	9	10	V1	V2	V3	
1	選擇 →												*			
	備註															
2	選擇 →												*			
	備註															
3	選擇 →												*			
	備註															
4	選擇 →												*			
	備註															
5	選擇 →												*			
	備註															
6	選擇 →												*			
	備註															

規格代碼示例

兩通隔膜閥					
2030 型 ▶ CLASSIC, 採用塑料閥體 	2031 型 ▶ CLASSIC, 採用不銹鋼閥體 	2063 型 ▶ INOX, 採用不銹鋼閥體 	2103 型 ▶ ELEMENT, 採用不銹鋼或塑料閥體 	3232 型 ▶ 手動操作, 採用塑料閥體 	3233 型 ▶ 手動操作, 採用不銹鋼閥體 
T 型隔膜閥					
2032 型 ▶ CLASSIC T 型閥門 	2064 型 ▶ INOX T 型閥門 	2104 型 ▶ ELEMENT T 型閥門 	3234 型 ▶ 手動操作 T 型閥門 		
底部出口隔膜閥					
2033 型 ▶ CLASSIC 底部出口閥 	2065 型 ▶ INOX 罐底閥 	2105 型 ▶ ELEMENT 底部出口閥 	3235 型 ▶ 手動操作底部出口閥 		

	類型	控制功能	DN 隔膜	隔膜材質	閥體材質	管線連接	管線連接	執行器版本	執行器尺寸	控制空氣連接	執行器	變量	變量	變量
代碼標記	TYP	SF	DN	DWST	WKST	LTA1	LTA2	ANTA	ANTG	STLA	ANTR *	VAR1	VAR2	VAR3
代碼編號 →	1	2	3	4	5	6	6	7	8	9	10	V1	V2	V3

兩通隔膜閥														
2030 型 CLASSIC	2030	A	20.0	AD	PV	KM26	-	C	E	-	-			
2031 型 CLASSIC	2031	A	20.0	AD	VS	SA93	-	C	E	-	-	NK52	NO14	
2063 型 INOX	2063	A	20.0	AD	VS	SA93	-	H	M	-	-	NK52	NO14	
2103 型 ELEMENT	2103	A	20.0	AD	PV	KM26	-	G	M	FA01	-			
2103 型 ELEMENT	2103	A	20.0	AD	VS	SA93	-	G	M	FA01	-	NK52	NO14	
3232 型	3232	-	20.0	AD	PV	KM26	-	-	-	-	D050			
3233 型	3233	-	20.0	AD	VS	SA93	-	-	-	-	D051	NK52	NO14	
T 型隔膜閥														
2032 型 CLASSIC	2032	A	20.0	AD	VH	SODH	SA93	D	E	-	-	NK52	NO14	
2064 型 INOX	2064	A	20.0	AD	VH	SODH	SA93	-	M	-	-	NK52	NO14	
2104 型 ELEMENT	2104	A	20.0	AD	VH	SODH	SA93	-	M	FA01	-	NK52	NO14	
3234 型	3234	-	20.0	AD	VH	SODH	SA93	-	-	-	D050	NK52	NO14	
底部出口隔膜閥														
2033 型 CLASSIC	2033	A	20.0	AD	VH	SA93	-	D	F	-	-	NK52	NO14	
2065 型 INOX	2065	A	20.0	AD	VH	SA93	-	-	M	-	-	NK52	NO14	
2105 型 ELEMENT	2105	A	20.0	AD	VH	SA93	-	-	M	FA01	-	NK52	NO14	
3235 型	3235	-	20.0	AD	VH	SA93	-	-	-	-	D050	NK52	NO14	

1.) NK52、NOxx 僅限不銹鋼閥體

代碼圖例

注意:

- 可應要求提供其他版本
- 有關該型號的可用尺寸，請參閱相關資料表

代碼編號 2: 控制功能 (SF)		代碼編號 8: 執行器尺寸 (ANTG)	
A	用彈簧力關閉	B	Ø 32
B	用彈簧力打開	C	Ø 40
I	無壓縮彈簧	D	Ø 50
代碼編號 3: 隔膜公稱直徑 (DN)		E	Ø 63
8	25	50	100
15	32	65	
20	40	80	
代碼編號 4: 隔膜材質 (DWST)		F	Ø 80
AD	EPDM	G	Ø 100
EA	聚四氟乙烯/EPDM	H	Ø 125
EU	高級 聚四氟乙烯/複合 EPDM	K	Ø 175
ER	GYLON®/複合 EPDM	L	Ø 225
代碼編號 5: 閥體材質 (WKST)		M	Ø 70
PD	PVDF (聚偏二氟乙烯)	N	Ø 90
PP	PP (聚丙烯)	P	Ø 130
PV	PVC-U (聚氯乙烯)	代碼編號 9: 控制空氣連接 (ELEMENT) (STLA)	
VG	不銹鋼鑄件 1.4435/316L	FA01	控制空氣連接推入式 6/4, ¼"
VH	不銹鋼塊狀材料 1.4435/316L	FA02	控制空氣連接 G ¼"
VI	不銹鋼塊狀材料 1.4435 BN2/316L ASME BPE	FA03	ELEMENT 控制器連接
VP	不銹鋼管線 1.4435 BN2/316L	代碼編號 10: 執行器 (ANTR)	
VS	不銹鋼鍛件 1.4435 BN2/316L ASME BPE	D050	PPS 手輪和套筒
代碼編號 6: 線路連接 (LTA1, LTA2)		D051 ^{1.)}	PPS 手輪和 VA 套筒
隨後詳細列出		D052 ^{2.)}	VA 手輪和套筒
代碼編號 7: 執行器版本 (ANTA)		1.) 或者 D058	
C	PA 執行器 (僅限 CLASSIC)	2.) 或者 D059 或 D102	
D	PPS 執行器 (僅限 CLASSIC)	代碼編號 V1、V2、...: 可變代碼 (VAR1、VAR2、VAR3)	
G	ELEMENT 設計執行器 (僅限 ELEMENT)	NK52 ^{3.)}	符合 EN 10204 的檢驗證明書 3.1
H	VA 執行器 (僅限 INOX)	NO14 ^{3.)}	機械拋光 Ra≤0.5µm (ASME BPE SF1)
		NO17 ^{3.)}	電拋光 Ra≤0.38µm (ASME BPE SF4/DIN HE4)
		NO06 ^{3.)}	機械拋光 Ra≤0.76µm (ASME BPE SF3/DIN H2)
		NO16 ^{3.)}	電拋光 Ra≤0.6µm (ASME BPE SF6)
		EC04	較小彈簧力
		3.) NK52、NOxx 僅限不銹鋼閥體	

代碼編號 6: 線路連接 (LTA)

焊接連接								
DN [mm]	EN ISO 1127/ ISO 4200 DIN 11866 系列 B	SMS 3008	DIN 11850 系列 0	DIN 11850 系列 1	DIN 11850 系列 2 DIN 11866 系列 A	DIN 11850 系列 3	BS 4825	ASME BPE DIN 11866 系列 C
4	-	-	SC40-6.0×1.0	-	-	-	-	-
6	SA78-10.2×1.6	-	SC41-8.0×1.0	-	-	-	-	SA89-3.17×0.56
8	SA40-13.5×1.6	-	SC42-10.0×1.0	-	-	-	SODB-6.35×1.2	SA90-6.35×0.89
10	SA41-17.2×1.6	-	-	SF40-12.0×1.0	SD40-13.0×1.5	SE40-14.0×2.0	SODC-9.53×1.2	SA91-9.53×0.89
15	SA42-21.3×1.6	SA58-12.0×1.0	SC43-18.0×1.5	SF41-18.0×1.0	SD42-19.0×1.5	SE42-20.0×2.0	SODD-12.7×1.2	SA92-12.7×1.65
20	SA43-26.9×1.6	SA59-18.0×1.0	SC44-22.0×1.5	SF42-22.0×1.0	SD43-23.0×1.5	SE43-24.0×2.0	SODE-19.05×1.2	SA93-19.05×1.65
25	SA44-33.7×2.0	SA60-25.0×1.2	SC45-28.0×1.5	SF43-28.0×1.0	SD44-29.0×1.5	SE44-30.0×2.0	-	SODF-25.4×1.65
32	SA45-42.4×2.0	SA61-33.7×1.2	SC46-34.0×1.5	SF44-34.0×1.0	SD45-35.0×1.5	SE45-36.0×2.0	-	-
40	SA46-48.3×2.0	SA62-38.0×1.2	SC47-40.0×1.5	SF45-40.0×1.0	SD46-41.0×1.5	SE46-42.0×2.0	-	SODH-38.1×1.65
50	SA47-60.3×2.0	SA63-51.0×1.2	SC48-52.0×1.5	SF46-52.0×1.0	SD47-53.0×1.5	SE47-54.0×2.0	-	SODI-50.8×1.65
65	SA48-76.1×2.0	SA64-63.5×1.6	-	-	SD48-70.0×2.0	-	-	SODJ-63.5×1.65
80	SA49-88.9×2.3	SA65-76.1×1.6	-	-	SD49-85.0×2.0	-	-	SODK-76.2×1.65
100	SA39-114.3×2.3	SA66-101.6×2.0	-	-	SD50-104.0×2.0	-	-	SODL-101.6×2.11

請造訪網站上此產品的部分 ▶

卡盤接頭					
DN [mm]	卡盤 34.0 相當於 DIN 32676 系列 B (ISO 管線 (ISO 4200))	DIN 32676 系列 A (DIN 管線 (DIN 11850))	DIN 32676 系列 B (ISO 管線 (ISO 4200))	ASME BPE	BS 4825 (卡盤 BS 4825-3, 管線 BS 4825-1)
8	TC51-13.5×1.6 Cl: 34.0	TD40-10.0×1.0 Cl: 25.0	TC40-13.5×1.6 Cl: 25.0	TG50-6.35×0.89 Cl: 25.0	–
10	TC41-17.2×1.6 Cl: 34.0	TD41-13.0×1.5 Cl: 34.0	TC53-17.2×1.6 Cl: 25.0	TG01-9.53×0.89 Cl: 25.0	–
15	TC42-21.3×1.6 Cl: 34.0	TD42-19.0×1.5 Cl: 34.0	TC52-21.3×1.6 Cl: 50.5	TG02-12.7×1.65 Cl: 25.0	TH42-12.7×1.2 Cl: 25.0
20	–	TD43-23.0×1.5 Cl: 34.0	TC43-26.9×1.6 Cl: 50.5	TG03-19.05×1.65 Cl: 25.0	TH43-19.05×1.2 Cl: 25.0
25	–	TD44-29.0×1.5 Cl: 50.5	TC44-33.7×2.0 Cl: 50.5	TG04-25.4×1.65 Cl: 50.5	–
32	–	–	–	–	–
40	–	TD46-41.0×1.5 Cl: 50.5	TC46-48.3×2.0 Cl: 64.0	TG05-38.1×1.65 Cl: 50.5	–
50	–	TD47-53.0×1.5 Cl: 64.0	TC47-60.3×2.0 Cl: 77.5	TG06-50.8×1.65 Cl: 64.0	–
65	–	–	TC48-76.1×2.0 Cl: 91.0	TG07-63.5×1.65 Cl: 77.5	–
80	–	–	TC49-88.9×2.3 Cl: 106.0	TG08-76.2×1.65 Cl: 91.0	–
100	–	–	TC50-114.3×2.3 Cl: 130.0	TG09-101.6×2.11 Cl: 119.0	–

塑料連接					
DN [mm]	焊接連接件 (僅限 WKST = PD、PP)	焊接套筒 (僅限 WKST = PD、PP)	粘接 連接件 (僅限 WKST = PV)	粘接 套筒 (僅限 WKST = PV)	活套法蘭 (最大 DN65) 固定法蘭 (最小 DN80)
15	SS25: Ø 20	SM25: Ø 20	KS25: Ø 20	KM25: Ø 20	FL24
20	SS26: Ø 25	SM26: Ø 25	KS26: Ø 25	KM26: Ø 25	FL25
25	SS27: Ø 32	SM27: Ø 32	KS27: Ø 32	KM27: Ø 32	FL26
32	SS28: Ø 40	SM28: Ø 40	KS28: Ø 40	KM28: Ø 40	FL27
40	SS29: Ø 50	SM29: Ø 50	KS29: Ø 50	KM29: Ø 50	FL28
50	SS30: Ø 63	SM30: Ø 63	KS30: Ø 63	KM30: Ø 63	FL29
65	–	–	–	–	FL30
80	–	–	–	–	FF31
100	–	–	–	–	FF32