



2/2-Wege-Membranventil mit handbetätigtem Antrieb

- Membranventilgehäuse aus PP, PVC-U und PVDF
- Selbstentleerendes Kunststoffgehäuse mit Muffen-, Stutzen- oder Flanschanschluss
- Geeignet für aggressive und korrosive Medien

Im Datenblatt beschriebene Produktvarianten können von der Produktdarstellung und -beschreibung abweichen.

Kombinierbar mit

	Typ SV02 Membranen	▶
	Typ 2973 2/2-Wege-Membranventil mit handbetätigtem Antrieb (FullFunction)	▶
	Typ 2933 2/2-Wege-Membranventil mit handbetätigtem Antrieb (Basic)	▶
	Typ 2103 2/2-Wege-Membranventil mit pneumatischem Antrieb aus Edelstahl (Typ ELEMENT) für dezentrale Automatisierung	▶
	Typ 2036 Robolux Mehrwege-Membranventil, pneumatisch betätigt	▶
	Typ 8098 FLOWave SAW-Durchflussmesser	▶

Typ-Beschreibung

Das handbetätigte Membranventil Typ 3232/3233 besteht aus einem handbetätigten Antrieb, einer Membran und einem 2-Wege-Ventilgehäuse. Der Handantrieb mit Kunststoffhandrad gewährleistet den Einsatz unter hygienischen oder aggressiven Umgebungsbedingungen. Die strömungsgünstigen und totraumarmen Ventilgehäuse ermöglichen hohe Durchflusswerte und vielfältige Einsatzmöglichkeiten. Die Ventilgehäuse sind aus PP, PVC-U, PVDF verfügbar. Die Membranen sind in den gängigen Materialien und Ausführungen erhältlich. Der Antrieb weist ein kompaktes Design auf und ist kompatibel zu allen anderen Bürkert Membranventilen.

Inhaltsverzeichnis

1. Allgemeine technische Daten	3
<hr/>	
2. Zulassungen und Konformitäten	5
2.1. Allgemeine Hinweise	5
2.2. Konformität	5
2.3. Normen	5
2.4. Explosionsschutz	5
2.5. Lebensmittel und Getränke/Hygiene	5
2.6. Sonstige.....	6
<hr/>	
3. Werkstoffe	6
3.1. Bürkert resistApp	6
3.2. Druck-Temperatur-Diagramm für Ventilgehäuse aus Kunststoff.....	6
3.3. Werkstoffangaben	7
3.4. Beispiel für lieferbare Membranwerkstoffe	7
<hr/>	
4. Abmessungen	8
4.1. Antrieb	8
Handrad.....	8
4.2. Ventilgehäuse aus Schmiedestahl (VS) mit Schweißanschluss.....	9
4.3. Ventilgehäuse aus Schmiedestahl (VS) mit Clamp-Anschluss	11
4.4. Rohrumformgehäuse (VP) mit Schweißanschluss	13
4.5. Rohrumformgehäuse (VP) mit Clamp-Anschluss	14
4.6. Rohrumformgehäuse (VP) mit Gewindeanschluss.....	15
4.7. Rohrumformgehäuse (VP) mit Flanschanschluss	16
4.8. Ventilgehäuse aus Guss (VG) mit Schweißanschluss	17
4.9. Ventilgehäuse aus Guss (VG) mit Clamp-Anschluss.....	19
4.10. Kunststoffgehäuse (PV, PD, PP) mit Klebe- und Schweißstutzen	20
4.11. Kunststoffgehäuse (PV, PD, PP) mit Klebe- und Schweißmuffe	21
4.12. Kunststoffgehäuse (PV, PD, PP) mit Flanschanschluss	22
<hr/>	
5. Leistungsbeschreibungen	23
5.1. Durchflusseigenschaften	23
Ventilgehäuse aus Schmiedestahl (VS).....	23
Rohrumformgehäuse (VP).....	23
Ventilgehäuse aus Guss (VG)	24
Kunststoffgehäuse (PV, PD, PP)	24
5.2. Mediumsdruck.....	24
<hr/>	
6. Bestellinformationen	25
6.1. Bürkert eShop	25
6.2. Bürkert Produktfilter	25
6.3. Bürkert Produkthanfrage-Formular	25

1. Allgemeine technische Daten

Produkteigenschaften	
Abmessungen	Weitere Informationen entnehmen Sie dem Kapitel „4. Abmessungen“ auf Seite 8.
Werkstoff¹⁾	
Ventilgehäuse aus Schmiedestahl (VS) ¹⁾	Geschmiedeter Edelstahl 1.4435 gemäß BN2 DIN EN 10222 - 5, F316L gemäß ASTM A182 / A182 m und 316L gemäß ASME BPE
Rohrformgehäuse (VP) ¹⁾	Edelstahlrohr 1.4435-BN2 / UNS S31603 (316L) gemäß DIN 11866, ASTM A269 / A270, DIN EN 10217 - 7 / 10216 - 5
Ventilgehäuse aus Guss (VG) ¹⁾	Edelstahl-Feinguss 1.4435 / 316L
Kunststoffgehäuse (PV, PD, PP) ¹⁾	PVC (PVC-U), PP, PVDF
Membran	EPDM (AD) ¹⁾ , PTFE/EPDM (EA) ¹⁾ , Advanced PTFE/EPDM (EU) ¹⁾ , Laminat aus GYLON® und EPDM (ER) ¹⁾
Antrieb (Membransockel/Handrad) Membrangröße 8...50	PPS/PPS, Edelstahl/PPS oder Edelstahl/Edelstahl
Antrieb (Membransockel/Handrad) Membrangröße 65...100	Edelstahl/Edelstahl
Membrangröße	8...100, bei Rohrformgehäuse 8...50, bei Kunststoffgehäuse 15...100
Standardoberflächengüte²⁾	
Ventilgehäuse aus Schmiedestahl (VS) ¹⁾	Innen elektropoliert: Ra ≤ 0,38 µm (NO17) ¹⁾ (ASME BPE SF4 / DIN HE4) (außen Schmiedeoberfläche elektropoliert) Innen mechanisch poliert: Ra ≤ 0,5 µm (NO14) ¹⁾ (ASME BPE SF1) (außen Schmiedeoberfläche)
Rohrformgehäuse (VP) ¹⁾	Innen elektropoliert: Ra ≤ 0,38 µm (NO17) ¹⁾ (ASME BPE SF4 / DIN HE4) Innen glasperlengestrahlt: Ra ≤ 1,6 µm (NO05) ¹⁾ (außen glasperlengestrahlt: Ra ≤ 1,6 µm (NO01)) ¹⁾
Ventilgehäuse aus Guss (VG) ¹⁾	Innen elektropoliert: Ra ≤ 0,6 µm (NO16) ¹⁾ (ASME BPE SF6) (außen Gussoberfläche elektropoliert) Innen mechanisch poliert: Ra ≤ 0,76 µm (NO06) ¹⁾ (ASME BPE SF3 / DIN H2) (außen Gussoberfläche)
Mediendaten	
Prozessmedium	Neutrale Gase und Flüssigkeiten, hochreine, sterile, aggressive oder abrasive Medien (siehe Beständigkeitstabelle ▶)
Mediumstemperatur	
EPDM (AD) ¹⁾	- 10...+ 143 °C (Dampfsterilisation + 150 °C für 60 min)
PTFE/EPDM (EA) ¹⁾	- 10...+ 130 °C (Dampfsterilisation + 140 °C für 60 min)
Advanced PTFE/EPDM (EU) ¹⁾	- 5...+ 143 °C (Dampfsterilisation + 150 °C für 60 min)
Laminat aus GYLON® und EPDM (ER) ¹⁾	- 5...+ 130 °C (Dampfsterilisation + 140 °C für 60 min)
Kunststoffgehäuse	Siehe „3.2. Druck-Temperatur-Diagramm für Ventilgehäuse aus Kunststoff“ auf Seite 6
Prozess-/Leitungsanschluss & Kommunikation	
Nennweite (Leitungsanschluss)	DN 06...DN 100 (1/8" ...4")
Leitungsanschluss²⁾ für Edelstahlgehäuse³⁾	
Schweißanschluss ²⁾	DIN EN ISO 1127 / ISO 4200 / DIN 11866 Reihe B DIN 11850 - 2 / DIN 11866 Reihe A / DIN EN 10357 Reihe A ASME BPE / DIN 11866 Reihe C
Clamp-Anschluss ²⁾	DIN 32676 Reihe A (DIN-Rohr) DIN 32676 Reihe B (ISO-Rohr) ASME BPE
Für Kunststoffgehäuse	
Klebe- und Schweißstutzen	DN 15...DN 50
Klebe- und Schweißmuffe	DN 15...DN 50
Losflansch	DN 15...DN 65
Festflansch	DN 80...DN 100

DTS 1000450618 DE Version: G Status: RL (released | freigegeben | valide) printed: 18.12.2024

Umgebung und InstallationEinbaulage Siehe **Bedienungsanleitung Typ 3232** ▶**Umgebungstemperatur: Antrieb (Membransockel/Handrad)** ^{4.)}

PPS/PPS	0...+ 130 °C (kurzzeitig bis + 150 °C) ^{5.)}
Edelstahl/PPS	0...+ 130 °C (kurzzeitig bis + 150 °C) ^{5.)}
Edelstahl/Edelstahl	- 10...+ 140 °C (kurzzeitig bis + 150 °C) ^{5.)}

1.) Diese Angaben sind Bestandteil des Produktschlüssels (siehe „6.3. Bürkert Produktanfrage-Formular“ auf Seite 25).

2.) Weitere Ausführungen sind auf Anfrage erhältlich.

3.) Rohrumformgehäuse (VP) auch mit Flansch- und Muffenanschlüssen erhältlich

4.) Bei Kunststoffgehäusen Temperatureingrenzung durch Gehäusewerkstoff möglich

5.) Für Standardausführung

2. Zulassungen und Konformitäten

2.1. Allgemeine Hinweise

- Die im Folgenden genannten Zulassungen bzw. Konformitäten müssen bei Anfragen zwingend genannt werden. Nur so kann sichergestellt werden, dass das Produkt alle vorgeschriebenen Eigenschaften erfüllt.
- Nicht alle bestellbaren Geräteausführungen können mit den genannten Zulassungen bzw. Konformitäten geliefert werden.



2.2. Konformität

Das Produkt ist konform zu den EU-Richtlinien entsprechend der EU-Konformitätserklärung.

2.3. Normen

Die angewandten Normen, mit denen die Konformität mit den EU-Richtlinien nachgewiesen wird, sind in der EU-Baumusterprüfbescheinigung und/oder der EU-Konformitätserklärung nachzulesen.

2.4. Explosionsschutz

Zulassung	Beschreibung																
 	<p>Optional: Explosionsschutz (gültig für den variablen Code PX51) Als Kategorie- 2-Gerät geeignet für Zone 1/21 und Zone 2/22.</p> <p>ATEX: EPS 18 ATEX 2 008 X II 2G Ex h IIC T4...T2 Gb II 2D Ex h IIC T135 °C...T300 °C Db</p> <p>IECEx: IECEx EPS 18.0007X Ex h IIC T4...T2 Gb Ex h IIC T135 °C...T300 °C Db</p> <table border="1"> <thead> <tr> <th>Temperaturklasse</th> <th>T2</th> <th>T3</th> <th>T4</th> </tr> </thead> <tbody> <tr> <td>Zulässige Oberflächentemperatur</td> <td>+ 300 °C</td> <td>+ 200 °C</td> <td>+ 135 °C</td> </tr> <tr> <td>Umgebungstemperatur</td> <td>- 40...+ 130 °C</td> <td>- 40...+ 130 °C</td> <td>- 40...+ 100 °C</td> </tr> <tr> <td>Maximale Mediumstemperatur</td> <td>+ 285 °C</td> <td>+ 185 °C</td> <td>+ 125 °C</td> </tr> </tbody> </table>	Temperaturklasse	T2	T3	T4	Zulässige Oberflächentemperatur	+ 300 °C	+ 200 °C	+ 135 °C	Umgebungstemperatur	- 40...+ 130 °C	- 40...+ 130 °C	- 40...+ 100 °C	Maximale Mediumstemperatur	+ 285 °C	+ 185 °C	+ 125 °C
Temperaturklasse	T2	T3	T4														
Zulässige Oberflächentemperatur	+ 300 °C	+ 200 °C	+ 135 °C														
Umgebungstemperatur	- 40...+ 130 °C	- 40...+ 130 °C	- 40...+ 100 °C														
Maximale Mediumstemperatur	+ 285 °C	+ 185 °C	+ 125 °C														

2.5. Lebensmittel und Getränke/Hygiene

Konformität	Beschreibung
	<p>3-A Sanitary Standards Inc. (gültig für den variablen Code PE05) Die Produkte entsprechen den 3-A Sanitary Standards Inc. (3-A SSI) gemäß Zertifikat.</p>
<p>FDA</p>	<p>FDA – Code of Federal Regulations Die Membranen aus den Werkstoffen EPDM (AD), PTFE/EPDM (EA), Advanced PTFE/EPDM (EU) und Laminat aus GYLON® und EPDM (ER) entsprechen in ihrer Zusammensetzung dem Code of Federal Regulations, veröffentlicht durch die FDA (Food and Drug Administration, USA).</p>
<p>USP</p>	<p>United States Pharmacopeial Convention (USP) Die Membranen aus den Werkstoffen EPDM (AD), PTFE/EPDM (EA), Advanced PTFE/EPDM (EU) und Laminat aus GYLON® und EPDM (ER) sind gemäß USP Class VI getestet.</p>
	<p>EG-Verordnung 1935/2004 des Europäischen Parlaments und des Rates Die Membranen aus den Werkstoffen EPDM (AD), PTFE/EPDM (EA), Advanced PTFE/EPDM (EU) und Laminat aus GYLON® und EPDM (ER) sind in ihrer Zusammensetzung für die Anwendung mit Lebensmitteln und Getränken geeignet (gemäß EG-Verordnung 1935/2004/EC).</p>

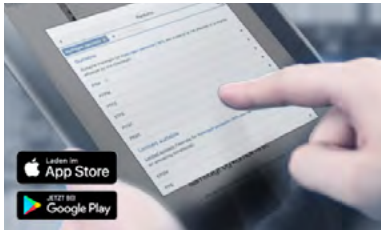
DTS 1000450618 DE Version: G Status: RL (released | freigegeben | valide) printed: 18.12.2024

2.6. Sonstige

Konformität	Beschreibung
TA Luft	Technische Anleitung zur Reinhaltung der Luft (gültig für den variablen Code PM01)

3. Werkstoffe

3.1. Bürkert resistApp



Bürkert resistApp – Beständigkeitstabelle

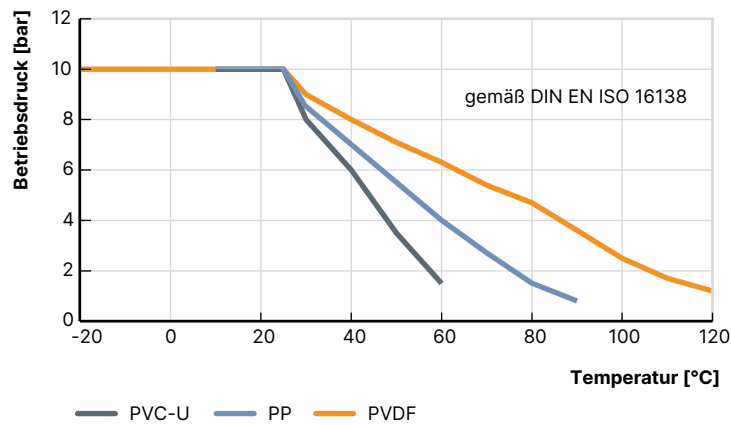
Sie möchten die Zuverlässigkeit und Langlebigkeit der Werkstoffe in Ihrem individuellen Anwendungsfall sicherstellen? Verifizieren Sie Ihre Kombination aus Medien und Werkstoffen auf unserer Website oder in unserer resistApp.

[Jetzt chemische Beständigkeit prüfen](#)

3.2. Druck-Temperatur-Diagramm für Ventilgehäuse aus Kunststoff

Hinweis:

Diese Informationen sind wichtig für die Werkstoffauswahl. Beachten Sie den zulässigen Betriebsdruck in Abhängigkeit von der Medientemperatur.



3.3. Werkstoffangaben

Hinweis:

Ihre Produktvariante kann je nach Gehäuse- und Schnittstellenvariante von dieser Darstellung abweichen.

Nr.	Element	Werkstoff
1	Optische Stellungsanzeige	Membrangröße 15...50: Polyoxymethylen Membrangröße 65...100: Edelstahl
2	Handrad	Membrangröße 8...50: Polyphenylensulfid PPS (Edelstahl auf Anfrage) Membrangröße 65...100: Edelstahl
3	Membransockel/ Handrad	Membrangröße 8...50: Polyphenylensulfid PPS (Edelstahl auf Anfrage) Membrangröße 65...100: Edelstahl
4	Membran	EPDM (AD), PTFE/EPDM (EA), Advanced PTFE/EPDM (EU), Laminat aus GYLON® und EPDM (ER)
5	Ventilgehäuse	Siehe „1. Allgemeine technische Daten“ auf Seite 3.

3.4. Beispiel für lieferbare Membranwerkstoffe

Die Membranen wurden entwickelt, um den einzigartigen Herausforderungen von hygienischen und sterilen Anforderungen gerecht zu werden. Bürkert bietet Membranen mit präziser Werkstoffzusammensetzung und hoher Genauigkeit an. Bürkert Membranen sind aus einem breiten Werkstoffsortiment erhältlich, das sich bei Anwendungen in der Nahrungsmittel- und Getränkeindustrie, der Biotechnologie und der Pharmazeutik- und Kosmetikindustrie bewährt hat. Die Membranen werden während der Entwicklung und Produktion getestet, um die Zuverlässigkeit unter schwierigen Prozessbedingungen sicherzustellen.



- EPDM (AD)
- PTFE/EPDM (EA)
- Advanced PTFE/EPDM (EU)
- Laminat aus GYLON® und EPDM (ER)

Weitere Informationen entnehmen Sie unserem Flyer „Membran-Kompetenz für Anwendungen mit hygienischen Ansprüchen“ auf unserer [Website](#) ▶.

DTS 1000450618 DE Version: G Status: RL (released | freigegeben | valide) printed: 18.12.2024

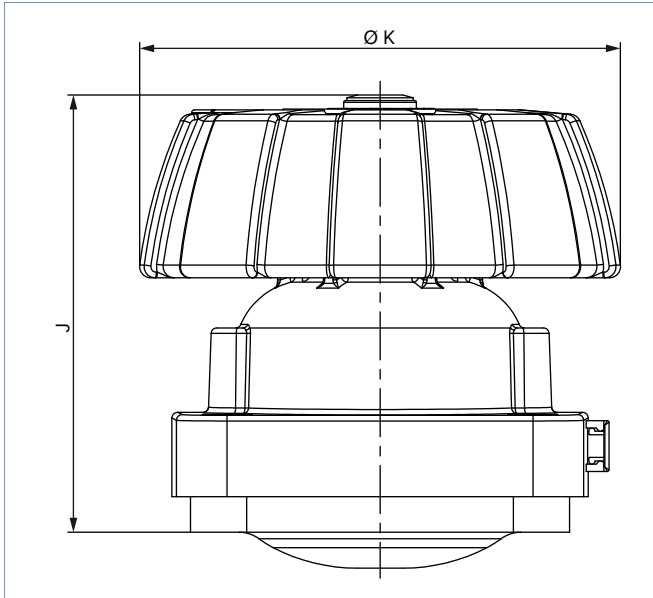
4. Abmessungen

4.1. Antrieb

Handrad

Hinweis:

Angaben in mm

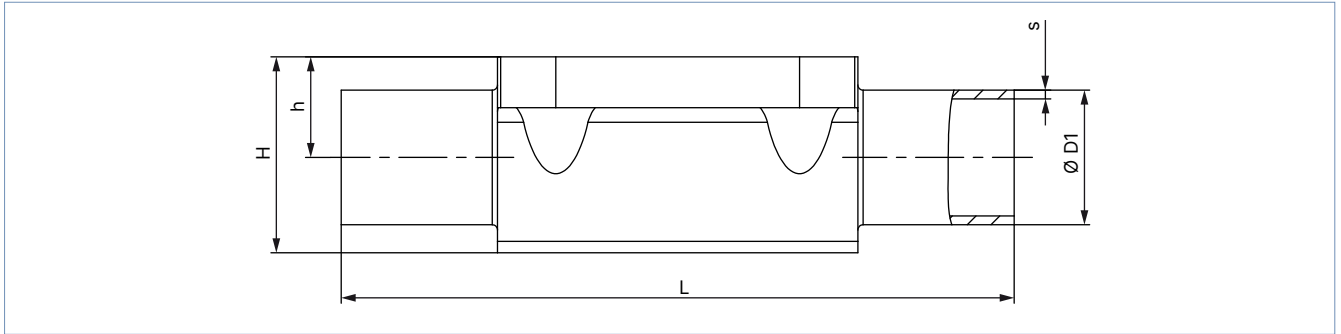


Membrangröße	Ø K	J
8	35	48
15	85	74
20	86	82
25	86	78
32	114	101
40	114	100
50	114	117
65	272	188
80	272	196
100	272	207

4.2. Ventilgehäuse aus Schmiedestahl (VS) mit Schweißanschluss

Hinweis:

- Angaben in mm
- Weitere Informationen zum Entleerungswinkel entnehmen Sie der „Zusatzanleitung Typ 2xxx 3xxx“ auf unserer Website (siehe **Bedienungsanleitung Typ 3233** ▶).



Membrangröße	Leitungsanschluss DN	ØD1	s	L	h	H	Produktschlüssel ¹⁾
DIN EN ISO 1127 / ISO 4200 / DIN 11866 Reihe B							
8	8	13,5	1,6	90	9,3	18,8	SA40
15	8	13,5	1,6	108	8,15	19,85	SA40
8	10	17,2	1,6	90	9,3	18,8	SA41
15	10	17,2	1,6	110	12,05	23,75	SA41
15	15	21,3	1,6	110	12,05	23,75	SA42
20	15	21,3	1,6	119	16	30,3	SA42
20	20	26,9	1,6	119	16	30,3	SA43
25	20	26,9	1,6	119	19	37	SA43
25	25	33,7	2,0	129	19	37	SA44
40	25	33,7	2,0	161	27,6	52,4	SA44
40	32	42,4	2,0	161	27,6	52,4	SA45
40	40	48,3	2,0	161	27,6	52,4	SA46
50	50	60,3	2,0	192	35,5	68,3	SA47
80	65	76,1	2,0	250	51	98,1	SA48
80	80	88,9	2,3	250	51	98,1	SA49
100 ²⁾	100	114,3	2,3	295	63,5	127,0	SA39
DIN 11850 - 2 / DIN 11866 Reihe A / DIN EN 10357 Reihe A							
8	10	13	1,5	90	9,3	18,8	SD40
15	10	13	1,5	110	8,15	19,85	SD40
15	15	19	1,5	110	12,05	23,75	SD42
20	20	23	1,5	119	16,0	30,3	SD43
25	25	29	1,5	129	19,0	37,0	SD44
40	32	35	1,5	161	27,6	52,4	SD45
40	40	41	1,5	161	27,6	52,4	SD46
50	50	53	1,5	192	35,5	68,3	SD47
80	65	70	2,0	250	51,0	98,1	SD48
80	80	85	2,0	250	51,0	98,1	SD49
100 ²⁾	100	104	2	295	63,5	127,0	SD50

DTS 1000450618 DE Version: G Status: RL (released | freigegeben | valide) printed: 18.12.2024

Membrangröße	Leitungsanschluss DN	ØD1	s	L	h	H	Produktschlüssel ¹⁾
ASME BPE / DIN 11866 Reihe C							
8	¼"	6,35	0,89	78	5,7	15,2	SA90
8	⅜"	9,53	0,89	89	5,7	15,2	SA91
8	½"	12,7	1,65	89	9,3	18,8	SA92
15	½"	12,7	1,65	108	8,15	19,85	SA92
15	¾"	19,05	1,65	108	12,05	23,75	SA93
20	¾"	19,05	1,65	117	16,0	30,3	SA93
25	1"	25,4	1,65	127	19,0	37,0	SODF
40	1½"	38,1	1,65	159	27,6	52,4	SODH
50	2"	50,8	1,65	190	35,5	68,3	SODI
50	2½"	63,5	1,65	192	35,5	68,6	SODJ
80	2½"	63,5	1,65	250	51,0	98,1	SODJ
80	3"	76,2	1,65	250	51,0	98,1	SODK
100 ²⁾	4"	101,6	2,11	295	63,5	127,0	SODL
BS 4825							
8	8	6,35	1,20	78	5,7	15,2	SODB
8	10	9,53	1,20	89	5,7	15,2	SODC
15	15	12,7	1,20	108	8,15	19,85	SODD
20	20	19,05	1,20	117	16,0	30,3	SODE
25	25	25,4	1,65	127	19,0	37,0	SODF
40	40	38,1	1,65	159	27,6	52,4	SODH
50	50	50,8	1,65	190	35,5	68,3	SODI
50	65	63,5	1,65	192	35,5	68,6	SODJ
80	80	63,5	1,65	250	51,0	98,1	SODJ
80	80	76,2	1,65	250	51,0	98,1	SODK
SMS 3008							
25	25	25	1,2	129	19	37	SA60
40	40	38	1,2	161	27,6	52,4	SA62
50	50	51	1,2	192	35,5	68,3	SA63
100 ²⁾	100	101,6	2	295	63,5	127,0	SA66
DIN 11850 - 0							
8	6	8	1,0	90	5,7	15,2	SC41
8	8	10	1,0	90	5,7	15,2	SC42

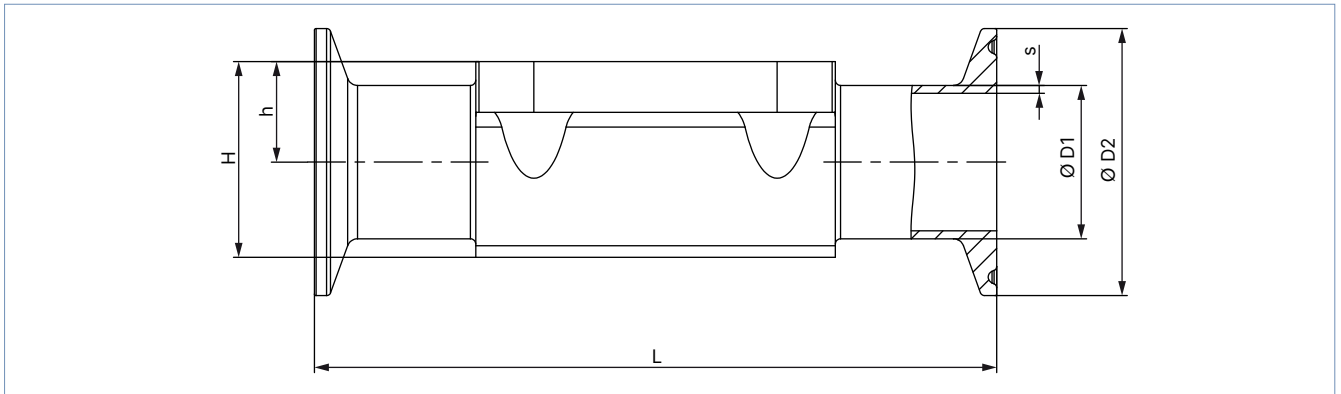
1.) Diese Angaben sind Bestandteil des Produktschlüssels (siehe „6.3. Bürkert Produktanfrage-Formular“ auf Seite 25).

2.) Nur als Blockmaterial erhältlich

4.3. Ventilgehäuse aus Schmiedestahl (VS) mit Clamp-Anschluss

Hinweis:

- Angaben in mm
- Weitere Informationen zum Entleerungswinkel entnehmen Sie der „Zusatzanleitung Typ 2xxx 3xxx“ auf unserer Website (siehe **Bedienungsanleitung Typ 3233** ▶).



Membrangröße	Leitungsanschluss DN	Ø D1	s	Ø D2	L	h	H	Produktschlüssel ¹⁾	Variabler Code ¹⁾
DIN 32676 Reihe B (ISO-Rohr)									
15	15	21,3	1,6	50,5	167	12,05	23,75	TC52	–
20	20	26,9	1,6	50,5	114	16,0	30,3	TC43	–
25	25	33,7	2	50,5	129	19	37	TC44	–
40	40	48,3	2	64,0	161	27,6	52,4	TC46	–
50	50	60,3	2	77,5	190	35,5	68,3	TC47	–
65	65	76,1	2	91	190	35,5	63,3	TC48	–
80	80	88,9	2,3	106	222	51,0	98,1	TC49	–
100 ²⁾	100	114,3	2,3	130	350	63,5	127,0	TC50	–
DIN 32676 Reihe A (DIN-Rohr)									
8	10	13	1,5	34	126	9,3	18,8	TD41	–
15	10	13	1,5	34	110	8,2	19,9	TD41	–
15	15	19	1,5	34	110	12,1	23,8	TD42	–
20	20	23	1,5	34	119	16,0	30,3	TD43	–
25	25	29	1,5	50,5	129	19,0	37,0	TD44	–
40	40	41	1,5	50,5	161	27,6	52,4	TD46	–
50	50	53	1,5	64	192	35,5	68,3	TD47	–
65	65	70	2	91	248	43,0	83,5	TC48	–
80	80	70	2	91	222	51,0	98,1	TC49	–

DTS 1000450618 DE Version: G Status: RL (released | freigegeben | valide) printed: 18.12.2024

ASME BPE									
8	¼"	6,35	0,89	25,0	64,5	5,7	15,2	TG50	–
8	⅜"	9,53	0,89	25,0	89	5,7	15,2	TG01	AF34
8	½"	12,7	1,65	25,0	64	9,3	18,8	TG02	–
8	½"	12,7	1,65	25,0	89	9,3	18,8	TG02	AF34
15	½"	12,7	1,65	25,0	89	8,15	19,85	TG02	–
15	½"	12,7	1,65	25,0	108	8,15	19,85	TG02	AF34
15	¾"	19,05	1,65	25,0	89	12,05	23,75	TG03	–
20	¾"	19,05	1,65	25,0	102	16	30,3	TG03	–
20	¾"	19,05	1,65	25,0	117	16	30,3	TG03	AF34
25	1"	25,4	1,65	50,5	114	19	37	TG04	–
25	1"	25,4	1,65	50,5	127	19	37	TG04	AF34
40	1½"	38,1	1,65	50,5	140	27,6	52,4	TG05	–
40	1½"	38,1	1,65	50,5	159	27,6	52,4	TG05	AF34
50	2"	50,8	1,65	64,0	159	35,5	68,3	TG06	–
50	2"	50,8	1,65	64,0	190	35,5	68,3	TG06	AF34
65	2½"	63,5	1,65	77,5	249	43	83,5	TG07	–
80	2½"	63,5	1,65	77,5	216	51	98,1	TG07	–
80	3"	76,2	1,65	91,0	222	51	98,1	TG08	–
100 ^{2.)}	4"	101,6	2,11	119	306	63,5	127,0	TG09	–

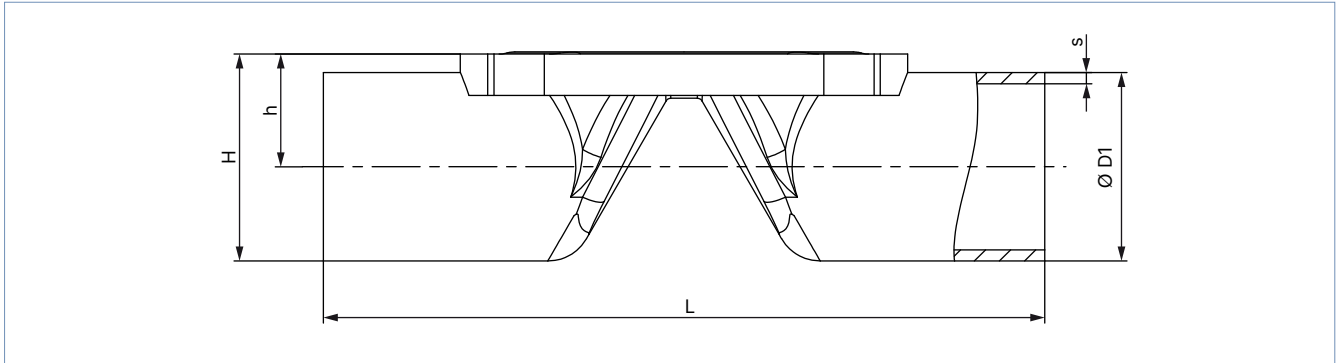
1.) Diese Angaben sind Bestandteil des Produktschlüssels (siehe „6.3. Bürkert Produktanfrage-Formular“ auf Seite 25).

2.) Nur als Blockmaterial erhältlich

4.4. Rohrumformgehäuse (VP) mit Schweißanschluss

Hinweis:

- Angaben in mm
- Weitere Informationen zum Entleerungswinkel entnehmen Sie der „Zusatzanleitung Typ 2xxx 3xxx“ auf unserer Website (siehe **Bedienungsanleitung Typ 3233** ▶).



Membrangröße	Leitungsanschluss DN	ØD1	s	L	h	H	Produktschlüssel ¹⁾
DIN EN ISO 1127 / ISO 4200 / DIN 11866 Reihe B							
8	8	13,5	1,6	90,0	9,85	16,6	SA40
8	10	17,2	1,6	90,0	11,70	20,3	SA41
15	15	21,3	1,6	110,0	14,35	25,0	SA42
20	20	26,9	1,6	119,0	17,15	30,45	SA43
25	25	33,7	2,0	129,0	20,55	37,4	SA44
32	32	42,4	2,0	148,0	25,10	46,3	SA45
40	40	48,3	2,0	161,0	29,35	53,5	SA46
50	50	60,3	2,0	192,0	35,35	65,50	SA47
DIN 11850 - 2 / DIN 11866 Reihe A / DIN EN 10357 Reihe A							
8	10	13	1,5	90	9,85	16,35	SD40
15	15	19	1,5	110	13,20	22,70	SD42
15	20	23	1,5	119	15,20	26,70	SD43
20	25	29	1,5	129	18,20	32,70	SD44
25	32	35	1,5	148	21,20	38,70	SD45
32	40	41	1,5	161	24,40	44,90	SD46
40	50	53	1,5	192	31,70	58,20	SD47
ASME BPE / DIN 11866 Reihe C							
8	1/2"	12,7	1,65	90,0	9,45	21,95	SA92
15	3/4"	19,05	1,65	117,0	13,23	25,73	SA93
20	1"	25,4	1,65	127,0	16,40	41,65	SODF
32	1 1/2"	38,1	1,65	159,0	22,95	48,20	SODH
40	2"	50,8	1,65	190	30,60	62,60	SODI
50	2 1/2"	63,5	1,65	192	37,35	69,1	SODJ
65	3"	76,2	1,65	250	46,3	84,4	SODK
80	4"	101,6	2,11	295	60	110,8	SODL

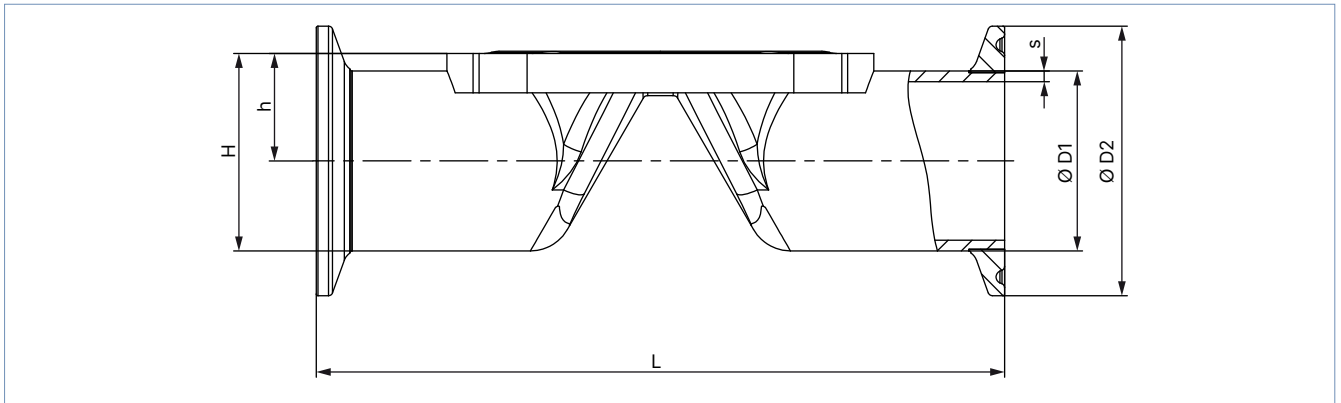
1.) Diese Angaben sind Bestandteil des Produktschlüssels (siehe „6.3. Bürkert Produktanfrage-Formular“ auf Seite 25).

DTS 1000450618 DE Version: G Status: RL (released | freigegeben | validé) printed: 18.12.2024

4.5. Rohrumformgehäuse (VP) mit Clamp-Anschluss

Hinweis:

- Angaben in mm
- Weitere Informationen zum Entleerungswinkel entnehmen Sie der „Zusatzanleitung Typ 2xxx 3xxx“ auf unserer Website (siehe **Bedienungsanleitung Typ 3233** ▶).



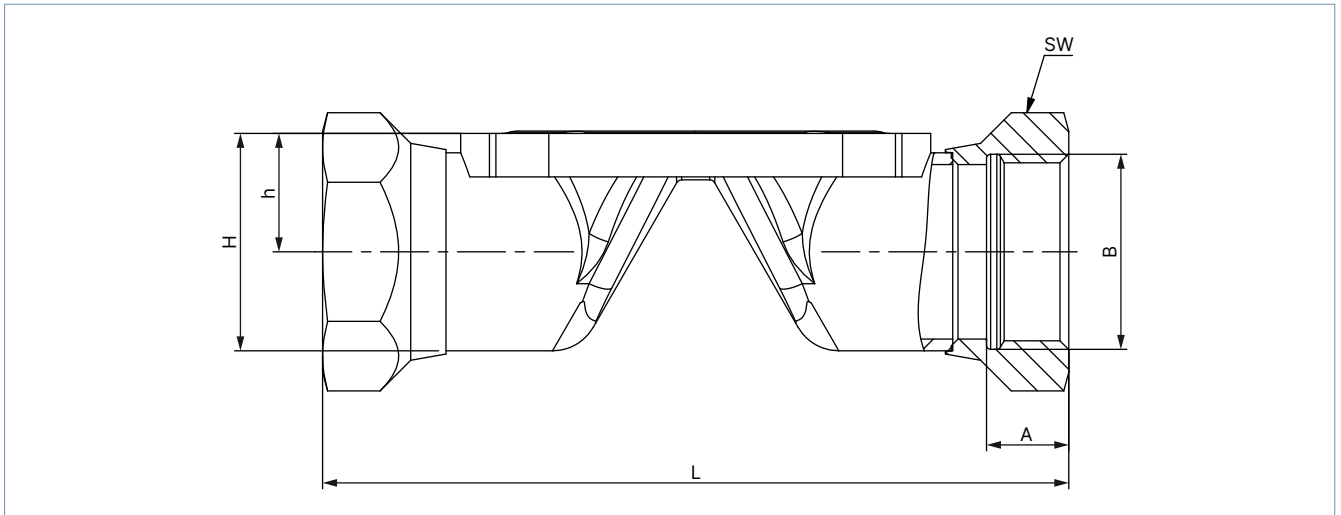
Membrangröße	Leistungsanschluss DN	Ø D1	s	Ø D2	L	h	H	Produktschlüssel ¹⁾
DIN 32676 Reihe B (ISO-Rohr)								
8	8	13,5	1,6	25,0	89	9,85	22,35	TC40
8	10	17,2	1,6	25,0	89	11,70	24,20	TC53
15	15	21,3	1,6	50,5	110	14,35	39,60	TC52
20	20	26,9	1,6	50,5	119	17,15	42,40	TC43
25	25	33,7	2,0	50,5	129	20,55	45,80	TC44
32	32	42,4	2,0	64,0	148	25,10	57,10	TC55
40	40	48,3	2,0	64,0	161	29,35	61,35	TC46
50	50	60,3	2,0	77,5	192	35,35	74,10	TC47
DIN 32676 Reihe A (DIN-Rohr)								
8	10	13,0	1,5	34,0	89	9,85	26,85	TD41
15	15	19,0	1,5	34,0	110	13,2	30,20	TD42
15	20	23,0	1,5	34,0	119	15,20	32,20	TD43
20	25	29,0	1,5	50,5	129	18,20	43,45	TD44
25	32	35,0	1,5	50,5	148	21,20	46,45	TD45
32	40	41,0	1,5	50,5	161	24,40	49,65	TD46
40	50	53,0	1,5	64,0	192	31,70	63,70	TD47
ASME BPE								
8	1/2"	12,7	1,65	25,0	89	9,45	21,95	TG02
15	3/4"	19,05	1,65	25,0	102	13,20	25,73	TG03
20	1"	25,4	1,65	50,5	114	16,40	41,65	TG04
32	1 1/2"	38,10	1,65	50,5	140	22,95	48,20	TG05
40	2"	50,80	1,65	64,0	159	30,60	62,60	TG06
50	2 1/2"	63,5	1,65	77,5	190	37,35	69,1	TG07

1.) Diese Angaben sind Bestandteil des Produktschlüssels (siehe „6.3. Bürkert Produktanfrage-Formular“ auf Seite 25).

4.6. Rohrumformgehäuse (VP) mit Gewindeanschluss

Hinweis:

- Angaben in mm
- Weitere Informationen zum Entleerungswinkel entnehmen Sie der „Zusatzanleitung Typ 2xxx 3xxx“ auf unserer Website (siehe **Bedienungsanleitung Typ 3233** ▶).



Membrangröße	L	A	B	h	H	Schlüsselweite der Muffe	Produktschlüssel ¹⁾
08	85	9	G ¼	11,70	20,3	17	GM82
15	102	14	G ½	14,35	25,0	27	GM84
20	118	12	G ¾	17,15	30,45	32	GM85
25	127	14	G 1	20,55	37,4	41	GM86
32	146	16	G 1¼	25,10	46,3	50	GM87
40	159	18	G 1½	29,35	53,5	60	GM88
50	191	20	G 2	35,35	65,50	70	GM89
Membrangröße	L	A	B	h	H	Schlüsselweite der Muffe	Produktschlüssel ¹⁾
08	85	9,7	Rc ¼	11,70	20,3	17	RC82
15	102	13,2	Rc ½	14,35	25,0	27	RC84
20	118	14,5	Rc ¾	17,15	30,45	32	RC85
25	127	16,8	Rc 1	20,55	37,4	41	RC86
32	146	19,1	Rc 1¼	25,10	46,3	50	RC87
40	159	19,1	Rc 1½	29,35	53,5	60	RC88
50	191	23,4	Rc 2	35,35	65,50	70	RC89
Membrangröße	L	A	B	h	H	Schlüsselweite der Muffe	Produktschlüssel ¹⁾
08	85	10	NPT ¼	11,70	20,3	17	NM82
15	102	13,7	NPT ½	14,35	25,0	27	NM84
20	118	14	NPT ¾	17,15	30,45	32	NM85
25	127	16,8	NPT 1	20,55	37,4	41	NM86
32	146	17,3	NPT 1¼	25,10	46,3	50	NM87
40	159	17,3	NPT 1½	29,35	53,5	60	NM88
50	191	17,6	NPT 2	35,35	65,50	70	NM89

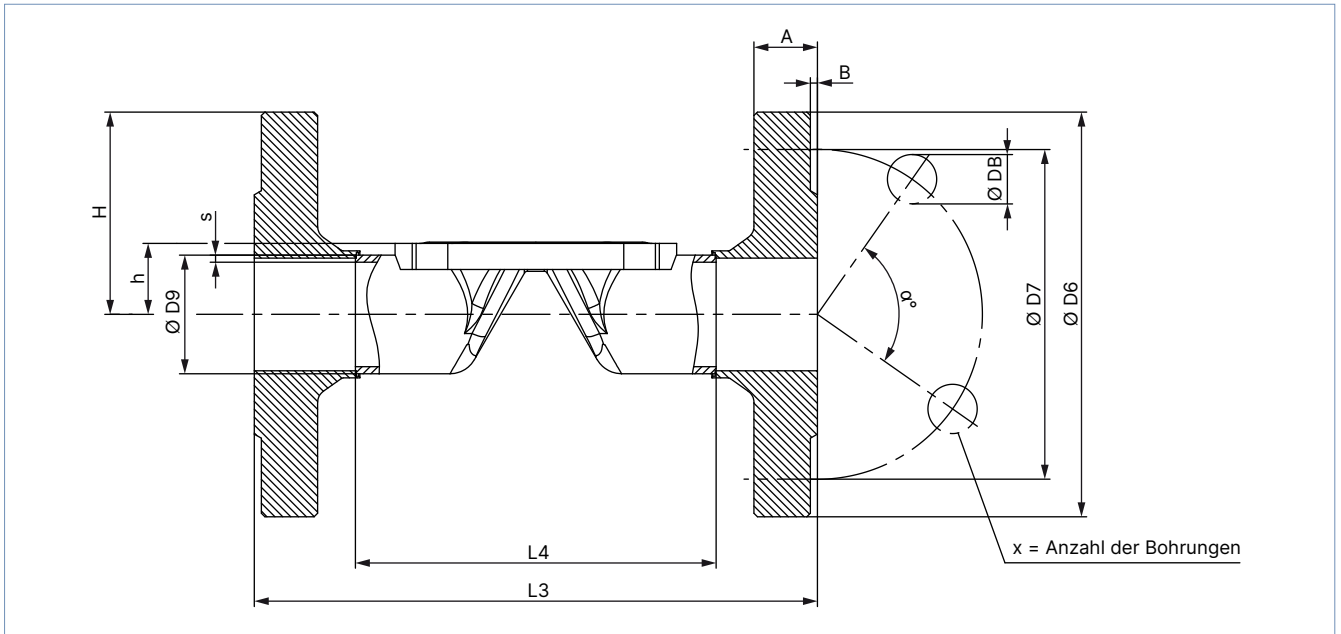
1.) Diese Angaben sind Bestandteil des Produktschlüssels (siehe „6.3. Bürkert Produktanfrage-Formular“ auf Seite 25).

DTS 1000450618 DE Version: G Status: RL (released | freigegeben | validé) printed: 18.12.2024

4.7. Rohrumformgehäuse (VP) mit Flanschanschluss

Hinweis:

- Angaben in mm
- Weitere Informationen zum Entleerungswinkel entnehmen Sie der „Zusatzanleitung Typ 2xxx 3xxx“ auf unserer Website (siehe **Bedienungsanleitung Typ 3233** ▶).



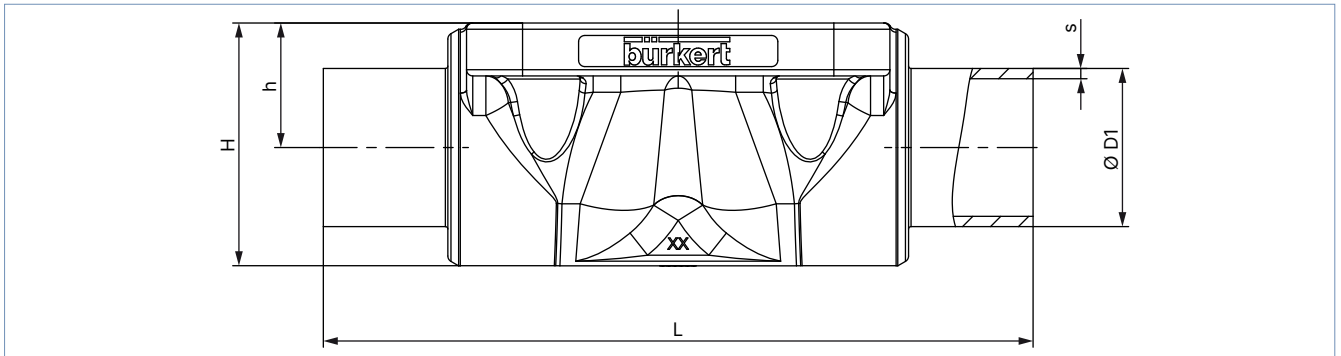
Membrangröße	L4	L3	s3	ØD9	ØD6	ØD7	a°	ØDB	A	B	X	Produktschlüssel ¹⁾
DIN EN 1092 - 1												
15	76,5	130	1,6	21,3	76,5	65,0	90	14	16	2	4	FD22
20	92,5	150	1,6	26,9	92,5	75,0	90	14	18	2	4	FD23
25	102,5	160	2,0	33,7	102,5	85,0	90	14	18	2	4	FD24
32	122,5	180	2,0	42,4	122,5	100,0	90	18	18	2	4	FD25
40	136,5	200	2,0	48,3	136,5	110,0	90	18	18	3	4	FD26
50	160,5	230	2,0	60,3	160,5	125,0	90	18	20	3	4	FD27
ANSI B16.5												
15	67,0	130	1,6	21,3	89	60,5	90	15,7	11,2	1,6	4	FA02
25	106,0	160	2,0	33,7	108	79,2	90	15,7	14,2	1,6	4	FA04
40	128,0	200	2,0	48,3	127	98,6	90	15,7	17,5	1,6	4	FA06
50	151,0	230	2,0	60,3	152	120,7	90	19,1	19,1	1,6	4	FA07
JIS 10K												
15	89	130	1,6	21,3	95	70	90	15	12	1	4	FJ01
20	103	150	1,6	26,9	100	75	90	15	14	1	4	FJ02
25	116	160	2,0	33,7	125	90	90	19	14	1	4	FJ03
40	147	200	2,0	48,3	140	105	90	19	16	2	4	FJ05
50	175	230	2,0	60,3	155	120	90	19	16	2	4	FJ06

1.) Diese Angaben sind Bestandteil des Produktschlüssels (siehe „6.3. Bürkert Produktanfrage-Formular“ auf Seite 25).

4.8. Ventilgehäuse aus Guss (VG) mit Schweißanschluss

Hinweis:

- Angaben in mm
- Weitere Informationen zum Entleerungswinkel entnehmen Sie der „Zusatzanleitung Typ 2xxx 3xxx“ auf unserer Website (siehe **Bedienungsanleitung Typ 3233** ▶).



Membrangröße	Leitungsanschluss DN	ØD1	s	L	h	H	Produktschlüssel ¹⁾
DIN EN ISO 1127 / ISO 4200 / DIN 11866 Reihe B							
8	8	13,5	1,6	90	9,6	18,5	SA40
8	10	17,2	1,6	90	9,6	18,6	SA41
15	15	21,3	1,6	110	13,5	25,0	SA42
20	15	21,3	1,6	119	18,0	32,9	SA42
20	20	26,9	1,6	119	18,0	32,7	SA43
25	25	33,7	2,0	129	20,0	39,0	SA44
40	32	42,4	2,0	161	28,6	55,0	SA45
40	40	48,3	2,0	161	28,6	55,0	SA46
50	50	60,3	2,0	192	35,5	68,0	SA47
65	65	76,1	2,0	192	43,0	82,0	SA48
80	80	76,1	2,0	250	51,0	101,0	SA48
80	80	88,9	2,3	250	51,0	101,0	SA49
100	100	114,3	2,3	295	63,5	123,5	SA39
DIN 11850 - 2 / DIN 11866 Reihe A / DIN EN 10357 Reihe A							
8	10	13	1,5	90	9,6	18,6	SD40
15	15	19	1,5	110	13,5	25,0	SD42
20	20	23	1,5	119	18,0	32,8	SD43
25	25	29	1,5	129	20,0	39,0	SD44
40	40	41	1,5	161	28,6	55,0	SD46
50	50	53	1,5	192	35,5	68,0	SD47
65	65	70	2,0	192	43,0	82,0	SD48
80	80	85	2,0	250	51,0	101,0	SD49
100	100	104	2,0	295	63,5	123,5	SD50
ASME BPE / DIN 11866 Reihe C							
8	1/4"	6,35	0,89	64,5	9,6	18,6	SA90
8	3/8"	9,53	0,89	89	9,6	18,6	SA91
8	1/2"	12,7	1,65	89	9,6	18,6	SA92
15	3/4"	19,05	1,65	102	13,5	25,0	SA93
20	3/4"	19,05	1,65	119	18,0	32,8	SA93
20	1"	25,4	1,65	119	18,0	32,7	SODF
25	1"	25,4	1,65	114	20,0	39,0	SODF
40	1 1/2"	38,1	1,65	140	28,6	55,0	SODH
50	2"	50,8	1,65	159	35,5	68,0	SODI
50	2 1/2"	63,5	1,65	192	35,5	68,0	SODJ
65	2 1/2"	63,5	1,65	192	43,0	82,0	SODJ
80	3"	76,2	1,65	250	51,0	101,0	SODK
100	4"	101,6	2,11	295	63,5	123,5	SODL

DTS 1000450618 DE Version: G Status: RL (released | freigegeben | validé) printed: 18.12.2024

Membrangröße	Leitungsanschluss DN	ØD1	s	L	h	H	Produktschlüssel ¹⁾
BS 4825							
8	8	6,35	1,20	64,5	9,6	18,6	SODB
8	10	9,53	1,20	89	9,6	18,6	SODC
8	15	12,7	1,20	89	9,6	18,6	SODD
15	20	19,05	1,20	102	14,0	25,5	SODE
20	25	25,4	1,65	119	18,0	32,8	SODF
25	25	25,4	1,65	114	20,0	39,0	SODF
40	40	38,1	1,65	140	28,6	55,0	SODH
50	50	50,8	1,65	159	35,5	68,0	SODI
50	65	63,5	1,65	192	35,5	68,0	SODJ
65	65	63,5	1,65	192	43,0	82,0	SODJ
80	80	76,2	1,65	250	51,0	101,0	SODK
100	100	101,6	2,11	295	63,5	123,5	SODL
SMS 3008							
20	25	25	1,2	119	18,0	32,8	SA60
25	25	25	1,2	129	20,0	39,0	SA60
40	40	38	1,2	161	28,6	55,0	SA62
50	50	51	1,2	192	35,5	68,0	SA63
DIN 11850 - 0							
8	4	6	1,0	90	9,6	18,6	SC40
8	6	8	1,0	90	9,6	18,6	SC41
8	8	10	1,0	90	9,6	18,6	SC42
15	15	18	1,5	110	13,5	25,0	SC43
20	20	22	1,5	119	18,0	32,8	SC44
25	25	28	1,5	129	20,0	39,0	SC45
25	32	34	1,5	129	20,0	39,0	SC46
40	40	40	1,5	161	28,6	56,0	SC47
50	50	52	1,5	192	35,5	68,0	SC48

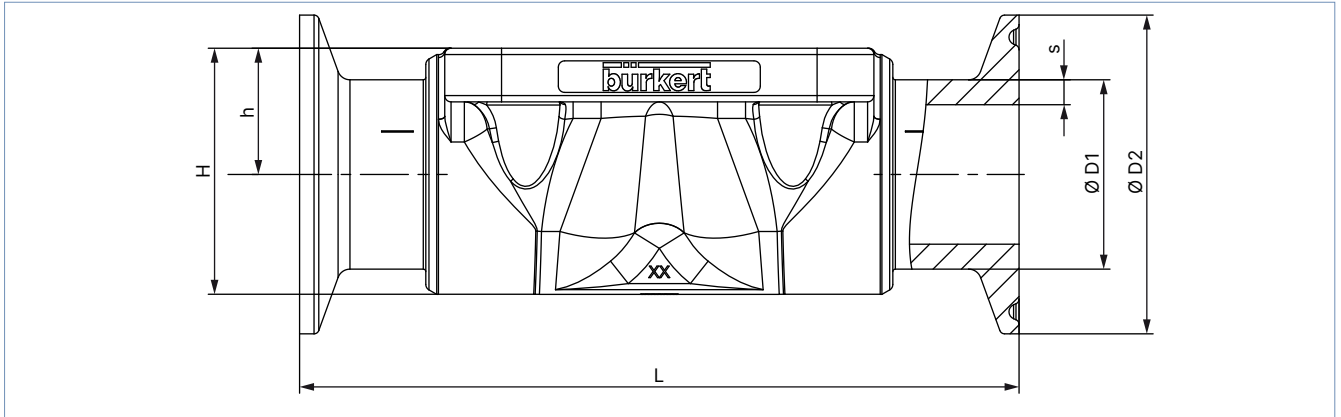
1.) Diese Angaben sind Bestandteil des Produktschlüssels (siehe „6.3. Bürkert Produktanfrage-Formular“ auf Seite 25).

DTS 1000450618 DE Version: G Status: RL (released | freigegeben | validé) printed: 18.12.2024

4.9. Ventilgehäuse aus Guss (VG) mit Clamp-Anschluss

Hinweis:

- Angaben in mm
- Weitere Informationen zum Entleerungswinkel entnehmen Sie der „Zusatzanleitung Typ 2xxx 3xxx“ auf unserer Website (siehe **Bedienungsanleitung Typ 3233** ▶).



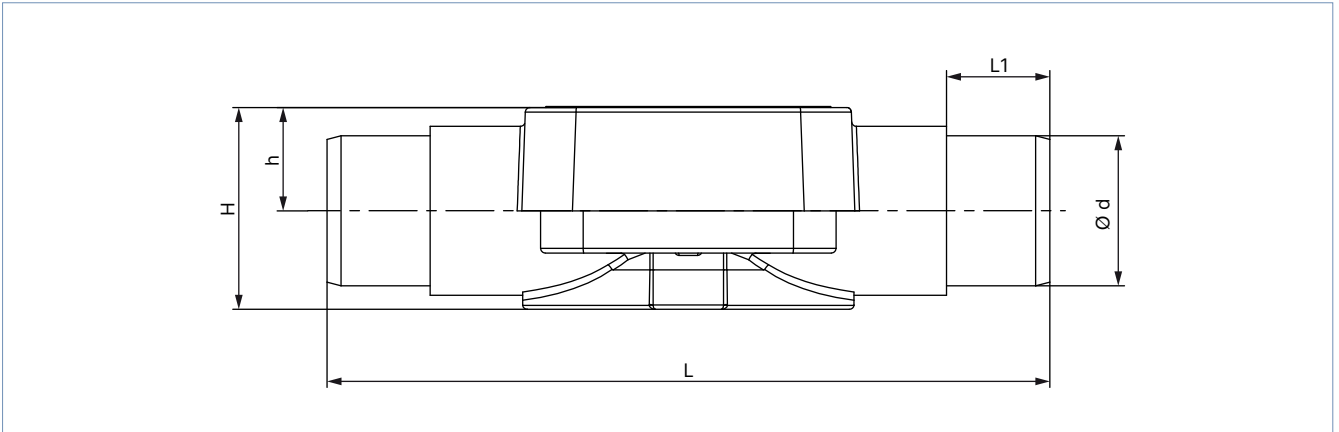
Membrangröße	Leistungsanschluss DN	ØD1	s	ØD2	L	h	H	Produktschlüssel ¹⁾
DIN 32676 Reihe B (ISO-Rohr)								
25	25	33,7	2	50,5	129	20,0	39,0	TC44
40	40	48,3	2	64,0	161	28,6	55,0	TC46
50	50	60,3	2	77,5	192	35,5	68,0	TC47
DIN 32676 Reihe A (DIN-Rohr)								
15	15	19	1,5	34,0	110	13,5	25,0	TD42
20	20	23	1,5	34,0	119	18,0	32,8	TD43
25	25	29	1,5	50,5	129	20,0	39,0	TD44
40	40	41	1,5	50,5	161	28,6	55,0	TD46
50	50	53	1,5	64,0	192	35,5	68,0	TD47
ASME BPE								
8	3/8"	9,53	0,89	25,0	89	9,6	18,6	TG01
8	1/2"	12,7	1,65	25,0	89	9,6	18,6	TG02
15	3/4"	19,05	1,65	25,0	102	13,5	23,0	TG03
20	3/4"	19,05	1,65	25,0	117	18,0	25,0	TG03
25	1"	25,4	1,65	50,5	114	18,0	40,0	TG04
40	1 1/2"	38,1	1,65	50,5	140	28,6	55,0	TG05
50	2"	50,8	1,65	64,0	159	35,5	68,0	TG06
50	2 1/2"	63,5	1,65	77,5	190	35,5	68,0	TG07
65	2 1/2"	63,5	1,65	77,5	249,2	43,0	82,0	TG07
80	3"	76,2	1,65	91	306,2	51,0	101,0	TG08
100	4"	101,6	2,11	119	352,2	63,5	123,5	TG09
BS 4825: Clamp BS 4825 - 3 / Rohr BS 4825 - 1								
8	15	12,7	1,2	25	89	9,6	18,9	TH42
15	20	19,05	1,2	25	102	13,5	25,0	TH43
25	25	25,4	1,65	50,5	114	20,0	39,0	TG04
40	40	38,1	1,65	50,5	140	28,6	55,0	TG05
50	50	50,8	1,65	64,0	159	35,5	68,0	TG06
50	65	63,5	1,65	77,5	190	35,5	68,0	TG07
Clamp 34.0 ähnlich DIN 32676 Reihe B (ISO-Rohr)								
15	15	21,3	1,6	34	110	13,5	25,0	TC42

1) Diese Angaben sind Bestandteil des Produktschlüssels (siehe „6.3. Bürkert Produktanfrage-Formular“ auf Seite 25).

4.10. Kunststoffgehäuse (PV, PD, PP) mit Klebe- und Schweißstutzen

Hinweis:

Angaben in mm



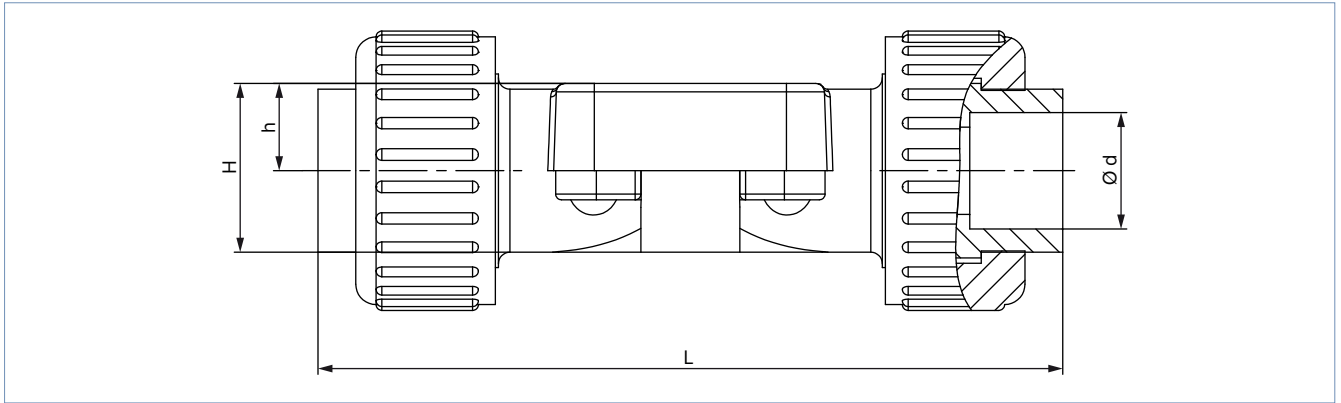
Membrangröße	Ø d	Wandstärke	h	H	L	L1	Produktschlüssel ¹⁾
PVC-U (PV)							
15	20	2,5	15	29	124	16	KS25
20	25	2,5	18,5	36	144	19	KS26
25	32	3,5	22	43	154	22	KS27
32	40	4	27	52,5	174	26	KS28
40	50	5	33	65,5	194	31	KS29
50	63	6,5	40	79	224	44	KS30
PVDF (PD) und PP (PP)							
15	20	2,5	15	29	124	16	SS25
20	25	2,5	18,5	36	144	19	SS26
25	32	3,5	22	43	154	22	SS27
32	40	4	27	52,5	174	26	SS28
40	50	5	33	65,5	194	31	SS29
50	63	6,5	40	79	224	44	SS30

1.) Diese Angaben sind Bestandteil des Produktschlüssels (siehe „6.3. Bürkert Produktanfrage-Formular“ auf Seite 25).

4.11. Kunststoffgehäuse (PV, PD, PP) mit Klebe- und Schweißmuffe

Hinweis:

Angaben in mm



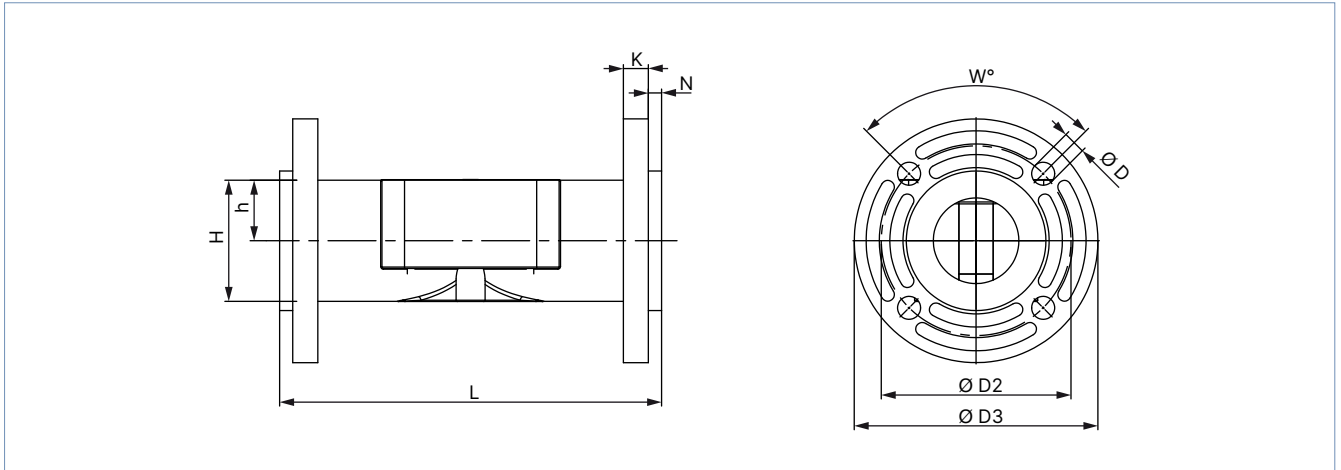
Membrangröße	L	h	H	Ød	Produktschlüssel ¹⁾
PVC-U (PV)					
15	128	15	29	20	KM25
20	152	18,5	36	25	KM26
25	166	22	43	32	KM27
32	192	27	52,5	40	KM28
40	222	33	65,5	50	KM29
50	266	40	79	63	KM30
PVDF (PD)					
15	129	15	29	20	SM25
20	150	18,5	36	25	SM26
25	162	22	43	32	SM27
32	184	27	52,5	40	SM28
40	210	33	65,5	50	SM29
50	248	40	79	63	SM30
PP (PP)					
15	125	15	29	20	SM25
20	146	18,5	36	25	SM26
25	158	22	43	32	SM27
32	181	27	52,5	40	SM28
40	207	33	65,5	50	SM29
50	245	40	79	63	SM30

1) Diese Angaben sind Bestandteil des Produktschlüssels (siehe „6.3. Bürkert Produktanfrage-Formular“ auf Seite 25).

4.12. Kunststoffgehäuse (PV, PD, PP) mit Flanschanschluss

Hinweis:

Angaben in mm



Membrangröße	L	ØD2	ØD3	K	H	h	ØD	W	N (nur bei DN 65)	Produktschlüssel ¹⁾
PVC-U (PV), PVDF (PD) und PP (PP)										
15	130	65,5	96	12	-	-	14	4×90°	5,9	FL24
20	150	75	105	14	-	-	14	4×90°	6,9	FL25
25	160	85	115	15	-	-	14	4×90°	6,9	FL26
32	180	100	140	17	-	-	18	4×90°	7,9	FL27
40	200	110	150	17	-	-	18	4×90°	8	FL28
50	230	125	165	18	-	-	18	4×90°	9	FL29
65	290	145	185	19	92	47	18	4×90°	10	FL30
80	310	160	200	36	107	50	18	8×45°	-	FF31
100	350	180	225	35	134,5	65,5	18	8×45°	-	FF32

1.) Diese Angaben sind Bestandteil des Produktschlüssels (siehe „6.3. Bürkert Produktanfrage-Formular“ auf Seite 25).

5. Leistungsbeschreibungen

5.1. Durchflusseigenschaften

Hinweis:

- Die K_v -Werte können bei unterschiedlichen Antriebsgrößen und Membranwerkstoffen geringfügig variieren.
- Weitere K_v -Werte sind auf Anfrage erhältlich.
- Durchfluss: K_v -Wert Wasser (m³/h) für Elastomermembranen
- Messung bei + 20 °C, 4 bar am Ventileingang und 3 bar am Ventilausgang

Ventilgehäuse aus Schmiedestahl (VS)

Membrangröße	Leitungsanschluss		K _v -Wert [m ³ /h]					
			DIN EN ISO 1127 ISO 4200 DIN 11866 Reihe B	DIN 11850 - 2 DIN 11866 Reihe A DIN EN 10357 Reihe A	ASME BPE DIN 11866 Reihe C	DIN 11850 - 0	BS4825	SMS3008
DN	[mm]	[Zoll]	[m ³ /h]	[m ³ /h]	[m ³ /h]	[m ³ /h]	[m ³ /h]	[m ³ /h]
8	6	1/8"	–	–	–	1,1	–	–
8	8	1/4"	1,5	–	0,7	1,7	0,5	–
8	10	3/8"	1,5	1,5	1,6	–	1,4	–
8	15	1/2"	–	–	1,5	–	–	–
15	10	3/8"	5,5	3,5	–	–	–	–
15	15	1/2"	6,5	6,5	3,1	–	3,7	–
15	20	3/4"	–	–	6,5	–	–	–
20	20	3/4"	12,5	12,4	8,4	–	8,9	–
25	25	1"	18	20	15,5	–	15,5	16
40	32	1 1/4"	–	34	–	–	–	–
40	40	1 1/2"	41	40	37	–	37	38
50	50	2"	66	66	66	–	66	66
50	65	2 1/2"	–	–	66	–	66	66
65	65	2 1/2"	110	–	110	–	–	–
80	80	3"	160	160	160	–	–	–
100	100	4"	235	235	235	–	–	–

Rohrformgehäuse (VP)

Membrangröße	Leitungsanschluss		K _v -Wert [m ³ /h]		
			DIN EN ISO 1127 ISO 4200 DIN 11866 Reihe B	DIN 11850 - 2 DIN 11866 Reihe A DIN EN 10357 Reihe A	ASME BPE DIN 11866 Reihe C
DN	[mm]	[Zoll]	[m ³ /h]	[m ³ /h]	[m ³ /h]
8	8	1/4"	1,9	–	–
8	10	3/8"	–	1,9	–
8	15	1/2"	–	–	1,8
15	10	3/8"	–	–	7,1
15	15	1/2"	7,2	7,4	–
15	20	3/4"	–	7,4	–
20	20	3/4"	13,5	–	–
20	25	1"	–	14,9	12,8
25	32	1 1/4"	–	22,3	–
25	25	1"	20,8	–	–
32	40	1 1/2"	–	34,8	31
40	40	1 1/2"	47,9	–	–
40	50	2"	–	46,2	43
50	50	2"	69,7	–	–
65	80	3"	–	–	75
80	100	4"	–	–	145

DTS 1000450618 DE Version: G Status: RL (released | freigegeben | valide) printed: 18.12.2024

Ventilgehäuse aus Guss (VG)

Membrangröße DN	Leitungsanschluss		K _v -Wert Wasser [m³/h]
	[mm]	[Zoll]	
8	8	¼"	1
15	15	½"	5,6
20	20	¾"	10,7
25	25	1"	14,6
40	40	1½"	35
50	50	2"	47
65	65	2½"	110
80	80	3"	130
100	100	4"	150

Kunststoffgehäuse (PV, PD, PP)

Membrangröße DN	Leitungsanschluss		K _v -Wert Wasser [m³/h]
	[mm]	[Zoll]	
15	15	½"	3
20	20	¾"	7
25	25	1"	11,4
32	32	1¼"	17
40	40	1½"	24,5
50	50	2"	41,5
65	65	2½"	60
80	80	3"	105
100	100	4"	154

5.2. Mediumsdruck

Membrangröße DN	Antriebswerkstoff	Maximaler Betriebsdruck für Dichtwerkstoff EPDM, PTFE/EPDM, advanced PTFE/EPDM, Laminat aus GYLON® und EPDM
		[bar]
8...80	Edelstahl/Edelstahl	10
100	Edelstahl/Edelstahl	6
8...50	Edelstahl/PPS	10
8...40	PPS/PPS	10
50	PPS/PPS	7

DTS 1000450618 DE Version: G Status: RL (released | freigegeben | validé) printed: 18.12.2024

6. Bestellinformationen

6.1. Bürkert eShop



Bürkert eShop – Bequem bestellt und schnell geliefert

Sie möchten Ihr gewünschtes Bürkert Produkt oder Ersatzteil schnell finden und direkt bestellen? Unser Onlineshop ist rund um die Uhr für Sie erreichbar. Melden Sie sich gleich an und nutzen Sie die Vorteile.

[Jetzt online einkaufen](#)

6.2. Bürkert Produktfilter



Bürkert Produktfilter – Schnell zum passenden Produkt

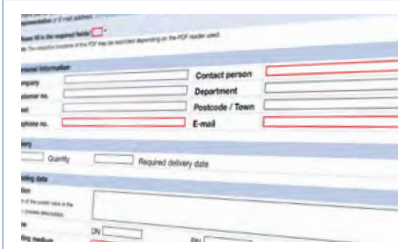
Sie möchten anhand Ihrer technischen Anforderungen einfach und bequem selektieren? Nutzen Sie den Bürkert Produktfilter und finden Sie unseren passenden Artikel für Ihre Anwendung.

[Jetzt Produkte filtern](#)

6.3. Bürkert Produkthanfrage-Formular

Hinweis:

In unserem Produkthanfrage-Formular finden Sie eine komplette Erläuterung unseres Spezifikationsschlüssels.



Bürkert Produkthanfrage-Formular – Ihre Anfrage schnell und kompakt

Sie möchten anhand Ihrer technischen Anforderungen eine gezielte Produkthanfrage stellen? Nutzen Sie hierfür unser Produkthanfrage-Formular. Dort finden Sie alle für Ihren Bürkert Ansprechpartner relevanten Informationen. So können wir Sie optimal beraten.

[Jetzt Formular ausfüllen](#)

DTS 1000450618 DE Version: G Status: RL (released | freigegeben | validé) printed: 18.12.2024