



## Pneumatisch betätigtes 2/2-Wege-Membranventil mit Kunststoffgehäuse

- Steuerungsfunktion umbaubar
- Einsatz bei aggressiven Medien
- Gehäuseausführung Muffe
- Kompakte Bauweise



Im Datenblatt beschriebene Produktvarianten können von der Produktdarstellung und -beschreibung abweichen.

### Kombinierbar mit



#### Typ 6014

Hubkerventil 3/2-Wege  
direktwirkend



#### Typ 7012

Hubkerventil 3/2-Wege  
direktwirkend



#### Typ 8644

Elektropneumatisches  
Automatisierungssystem  
AirLINE



### Typ-Beschreibung

2/2-Wege-Kunststoff-Membranventil, fremdgesteuert mit pneumatischem Antrieb und Federrückstellung. Einsatz bei verschmutzten Medien in der Verfahrens- und Wassertechnik.

## Inhaltsverzeichnis

<b>1. Allgemeine technische Daten</b>	<b>3</b>
<b>2. Steuerfunktionen</b>	<b>3</b>
<b>3. Zulassungen und Konformitäten</b>	<b>4</b>
3.1. Allgemeine Hinweise .....	4
3.2. Konformität .....	4
3.3. Normen .....	4
<b>4. Werkstoffe</b>	<b>4</b>
4.1. Bürkert resistApp .....	4
<b>5. Abmessungen</b>	<b>5</b>
5.1. DN 15, Anschlussverschraubung mit Muffe Ø 20 .....	5
5.2. DN 12, Gewindemuffe G 3/8, Klebe- oder Schweißmuffe Ø 16 .....	5
<b>6. Leistungsbeschreibungen</b>	<b>6</b>
6.1. Druck-Temperatur-Diagramm .....	6
6.2. Steuerkurven-Diagramm .....	6
<b>7. Bestellinformationen</b>	<b>7</b>
7.1. Bürkert eShop .....	7
7.2. Bürkert Produktfilter .....	7
7.3. Bestelltabelle .....	7
7.4. Bestelltabelle Zubehör .....	8
3/2-Wege-Pilotventil Typ 7012 mit Steckerbild: Form B .....	8
Ersatzmembranen für alle Nennweiten .....	8
Gerätesteckdose Typ 2507 nach Industriestandard Form B .....	8

DTS 1000010691 DE Version: K Status: RL (released | freigegeben | validé) printed: 18.12.2024

## 1. Allgemeine technische Daten

Produkteigenschaften	
Abmessungen	Weitere Informationen entnehmen Sie dem Kapitel „5. Abmessungen“ auf Seite 5.
Werkstoff	
Gehäuse	PVC-U, PP
Antrieb	PP, glasfaserverstärkt
Dichtung	EPDM
Leistungsdaten	
Steuerdruck	Max. 7 bar, Weitere Informationen entnehmen Sie dem Kapitel „6.1. Druck-Temperatur-Diagramm“ auf Seite 6.
Mediendaten	
Betriebsmedium	Neutrale oder aggressive Medien, die Gehäuse- und Dichtwerkstoffe nicht angreifen
Mediumtemperatur	Weitere Informationen entnehmen Sie dem Kapitel „6.1. Druck-Temperatur-Diagramm“ auf Seite 6.
Steuermedium	Geölte/ungeölte Druckluft und andere neutrale Medien (z. B. Wasser)
Prozess-/Leitungsanschluss & Kommunikation	
Leitungsanschluss	Weitere Informationen entnehmen Sie dem Kapitel „7.3. Bestelltabelle“ auf Seite 7.
Umgebung und Installation	
Einbaulage	Siehe <b>Bedienungsanleitung Typ 3230</b> ▶
Umgebungstemperatur	0 °C...+ 60 °C

## 2. Steuerfunktionen

Steuerfunktion	Beschreibung
	<b>Steuerfunktion A (SF A)</b> Pneumatisch betätigtes 2/2-Wege-Auf/Zu-Ventil Anströmung über Sitz In Ruhestellung durch Federkraft geschlossen
	<b>Steuerfunktion B (SF B)</b> Einfachwirkender Antrieb für pneumatisch betätigtes 2/2-Wege-Auf/Zu-Ventil In Ruhestellung durch Federkraft geöffnet

DTS 1000010691 DE Version: K Status: RL (released | freigegeben | validé) printed: 18.12.2024

### 3. Zulassungen und Konformitäten

#### 3.1. Allgemeine Hinweise

- Die im Folgenden genannten Zulassungen bzw. Konformitäten müssen bei Anfragen zwingend genannt werden. Nur so kann sichergestellt werden, dass das Produkt alle vorgeschriebenen Eigenschaften erfüllt.
- Nicht alle bestellbaren Geräteausführungen können mit den genannten Zulassungen bzw. Konformitäten geliefert werden.

#### 3.2. Konformität

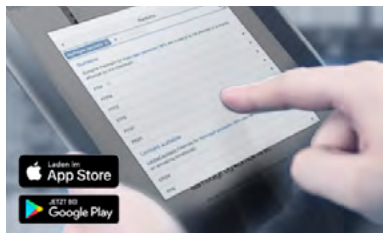
Das Produkt ist konform zu den EU-Richtlinien entsprechend der EU-Konformitätserklärung.

#### 3.3. Normen

Die angewandten Normen, mit denen die Konformität mit den EU-Richtlinien nachgewiesen wird, sind in der EU-Baumusterprüfbescheinigung und/oder der EU-Konformitätserklärung nachzulesen.

### 4. Werkstoffe

#### 4.1. Bürkert resistApp



#### Bürkert resistApp – Beständigkeitstabelle

Sie möchten die Zuverlässigkeit und Langlebigkeit der Werkstoffe in Ihrem individuellen Anwendungsfall sicherstellen? Verifizieren Sie Ihre Kombination aus Medien und Werkstoffen auf unserer Website oder in unserer resistApp.

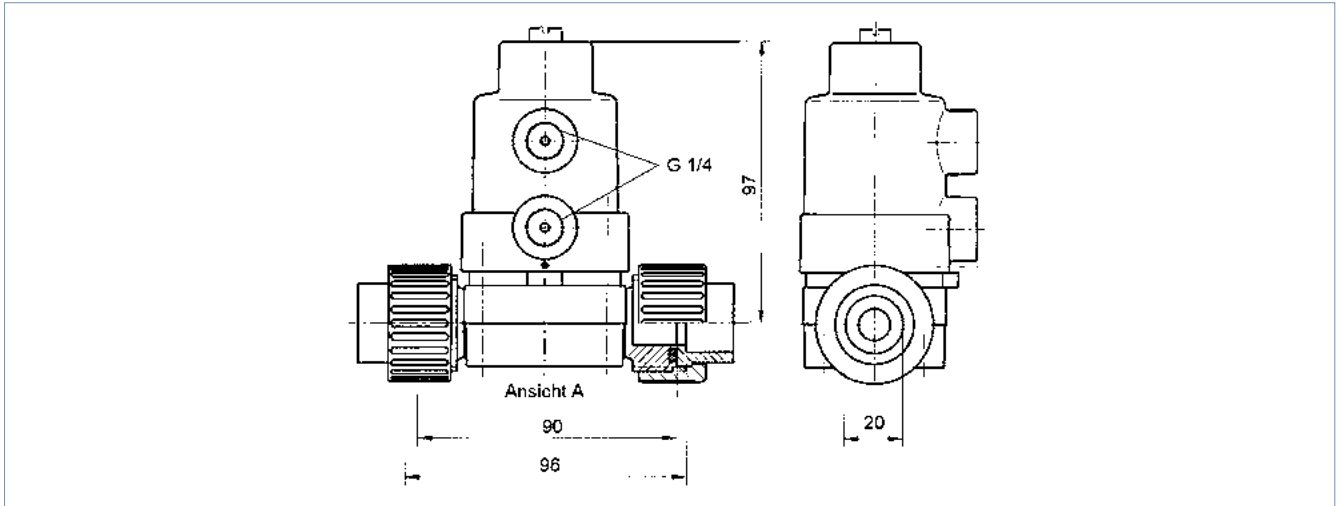
[Jetzt chemische Beständigkeit prüfen](#)

## 5. Abmessungen

### 5.1. DN 15, Anschlussverschraubung mit Muffe Ø 20

**Hinweis:**

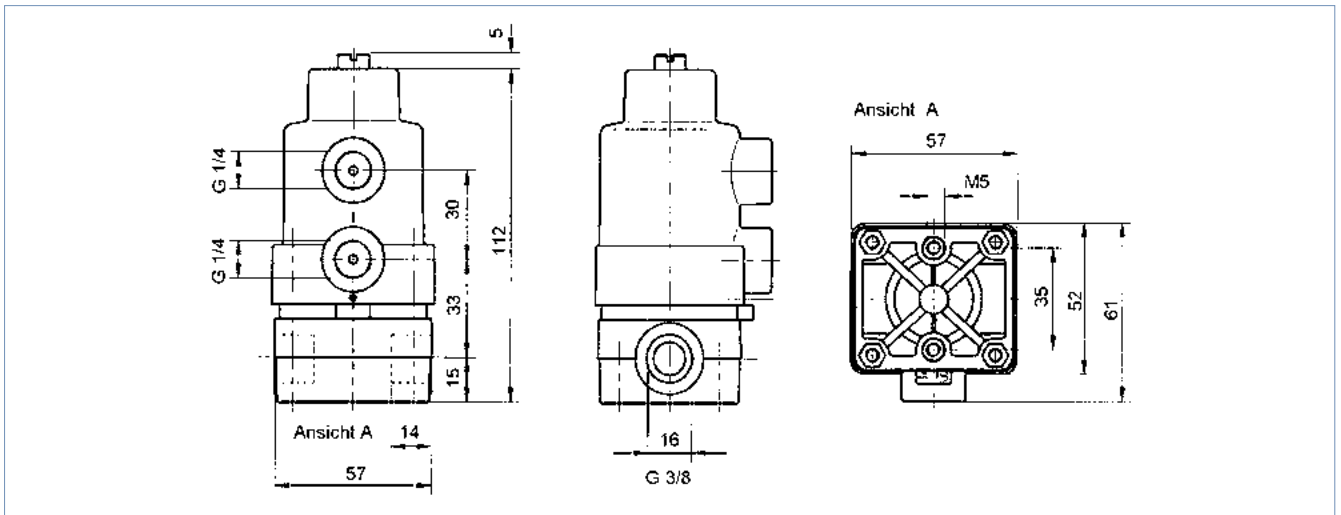
Angaben in mm



### 5.2. DN 12, Gewindemuffe G 3/8, Klebe- oder Schweißmuffe Ø 16

**Hinweis:**

Angaben in mm

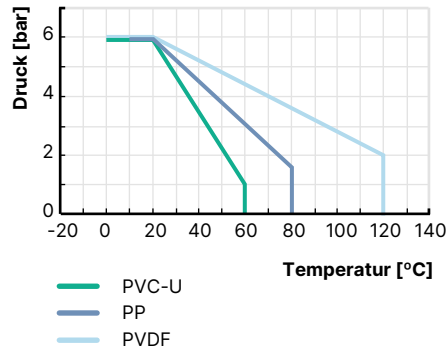


## 6. Leistungsbeschreibungen

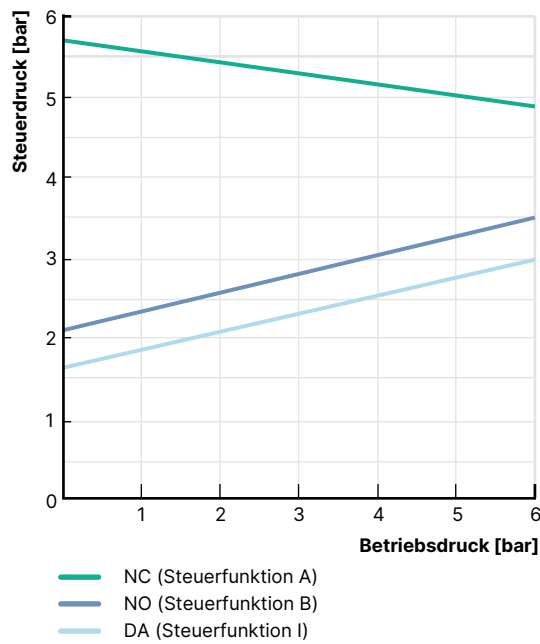
### 6.1. Druck-Temperatur-Diagramm

**Hinweis:**

In Abhängigkeit von den Gehäusewerkstoffen




### 6.2. Steuerkurven-Diagramm



## 7. Bestellinformationen

### 7.1. Bürkert eShop



**Bürkert eShop – Bequem bestellt und schnell geliefert**

Sie möchten Ihr gewünschtes Bürkert Produkt oder Ersatzteil schnell finden und direkt bestellen? Unser Onlineshop ist rund um die Uhr für Sie erreichbar. Melden Sie sich gleich an und nutzen Sie die Vorteile.

[Jetzt online einkaufen](#)

### 7.2. Bürkert Produktfilter



**Bürkert Produktfilter – Schnell zum passenden Produkt**

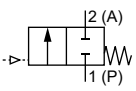
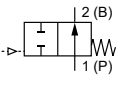
Sie möchten anhand Ihrer technischen Anforderungen einfach und bequem selektieren? Nutzen Sie den Bürkert Produktfilter und finden Sie unseren passenden Artikel für Ihre Anwendung.

[Jetzt Produkte filtern](#)

### 7.3. Bestelltabelle

**Hinweis:**

- Alle Ventile mit EPDM-Membran
- Mit steigender Mediumstemperatur sinkt der zulässige Nenndruck (siehe „6.1. Druck-Temperatur-Diagramm“ auf Seite 6).

Steuerfunktion	Nennweite	K <sub>v</sub> -Wert Wasser [m <sup>3</sup> /h]	Druckbereich bei +20 °C [bar]	Gehäusewerkstoff	Leitungsanschluss	Artikel-Nr.	
	[mm]						
<b>A (SF A)</b> Pneumatisch betätigtes 2/2-Wege-Auf/Zu-Ventil Anströmung über Sitz In Ruhestellung durch Federkraft geschlossen 	12	2,8	0..6	PVC-U	Klebmunfte Ø 16	784822	
					Gewindemunfte G 3/8	784824	
		15	3,5	0..6	PP	Schweißmunfte Ø 16	784828
					Gewindemunfte G 3/8	784830	
		15	3,5	0..6	PVC-U	Klebmunfte Ø 20	784826
					PP	Schweißmunfte Ø 20	784832
<b>B (SF B)</b> Einfachwirkender Antrieb für pneumatisch betätigtes 2/2-Wege-Auf/ Zu-Ventil In Ruhestellung durch Federkraft geöffnet 	12	2,8	0..6	PVC-U	Klebmunfte Ø 16	784823	
					Gewindemunfte G 3/8	784825	
		15	3,5	0..6	PP	Schweißmunfte Ø 16	784829
					Gewindemunfte G 3/8	784831	
		15	3,5	0..6	PVC-U	Klebmunfte Ø 20	784827
					PP	Schweißmunfte Ø 20	784833

DTS 1000010691 DE Version: K Status: RL (released | freigegeben | validé) printed: 18.12.2024

### 7.4. Bestelltabelle Zubehör

#### 3/2-Wege-Pilotventil Typ 7012 mit Steckerbild: Form B

Druck-Eingang P (Ventilgehäuse)	Arbeitsanschluss A (Hohlschraube)	Nennweite	Q <sub>Nn</sub> -Wert Luft <sup>1.)</sup>	Spannung	Frequenz	Elektrische Leistung	Druckbereich <sup>2.)3.)</sup>	Artikel-Nr.
		[mm]	[l/min]					
G 1/8"	G 1/4"	1,2	35	24 V	DC	5	0...10	20082715
G 1/8"	G 1/4"	1,2	35	230 V	50 Hz	4	0...11	20096741
Schwenkverbinder Ø 6 mm <sup>4.)</sup>	G 1/4"	1,2	35	24 V	DC	5	0...10	20083551
Schwenkverbinder Ø 6 mm <sup>4.)</sup>	G 1/4"	1,2	35	230 V	50 Hz	4	0...11	20096742
G 1/4"	G 1/4"	1,2	35	24 V	DC	5	0...10	20078886
G 1/4"	G 1/4"	1,2	35	230 V	50 Hz	4	0...11	20096744

- 1.) Bei P1: 6 bar absolut und P2: 5 bar absolut
- 2.) Druckangabe: Überdruck zum Atmosphärendruck und Medium Luft
- 3.) Schaltspielzahl unter Laborbedingungen (FKM-Dichtung, geölte Luft, drucklos, DC): 5 Mio. Bitte berücksichtigen Sie, dass eine Erhöhung des Schaltdrucks die Lebensdauer der Sitzdichtung einschränken kann.
- 4.) Einschraubbarer Schwenkverbinder mit Ø 6 mm Push-in wird lose beigelegt


#### Ersatzmembranen für alle Nennweiten

Beschreibung	Werkstoff	Artikel-Nr.
Ersatzmembranen für alle Nennweiten	EPDM	789409
	FKM	789661
	Laminat aus Advanced PTFE und EPDM (EK)	789597

#### Gerätesteckdose Typ 2507 nach Industriestandard Form B

##### Hinweis:

- Zum Lieferumfang der Gerätesteckdose gehören eine Flachdichtung und eine Befestigungsschraube.
- Für weitere Ausführungen an beschalteten Gerätesteckdosen gemäß Industriestandard Form B sowie detaillierte technische Daten (siehe Datenblatt **Typ 2507** ▶).

Gerätesteckdose	Ausführung	Spannung	Artikel-Nr.
	Gerätesteckdose 20 mm, 3-polig (2 Leiter + Schutzleiter), Form B gemäß Industriestandard, Standard bzw. keine Beschaltung (Typ 2507)	2...250 V AC/DC	423845
	Gerätesteckdose 20 mm, 3-polig (2 Leiter + Schutzleiter), Form B gemäß Industriestandard, mit LED (Typ 2507)	24 V AC/DC	423849
	Gerätesteckdose 20 mm, 3-polig (2 Leiter + Schutzleiter), Form B gemäß Industriestandard, mit LED und Varistor (Typ 2507)	12...24 V AC/DC	423851
	Gerätesteckdose 20 mm, 3-polig (2 Leiter + Schutzleiter), Form B gemäß Industriestandard, mit Brückengleichrichter, LED und Varistor (Typ 2507)	12...24 V AC/DC	423853