



Elektromotorischer Drehantrieb - Auf/Zu- oder Regelantrieb

- Mögliche Direktmontage auf Kugelhähnen und Absperrklappen
- Handnotbetätigung als Standard
- Korrosionsbeständig
- Einstellbare Endschalter
- Ausführungen mit Mehrspannungsbereich

Im Datenblatt beschriebene Produktvarianten können von der Produktdarstellung und -beschreibung abweichen.

Kombinierbar mit

| | | |
|--|---|---|
| | Typ 2654 2/2-Wege-Kugelhahn, 3-teilig | ▶ |
| | Typ 2651 2/2- oder 3/2-Wege-Kugelhahn, 2-teilig | ▶ |
| | Typ 2657 Kugelhahn, handbetätigt, Gehäuse aus Kunststoff | ▶ |
| | Typ 2671 Absperrklappe | ▶ |
| | Typ 2674 Kunststoff-Absperrklappen | ▶ |
| | Typ TKU001 2/2-Wege-Kompaktflansch-Kugelhahn, DN 15-DN150 | ▶ |
| | Typ 8804 Kugelhahn / Absperrklappe mit elektromotorischem Drehantrieb | ▶ |

Typ-Beschreibung

Der elektromotorische Drehantrieb Typ 3005 ist ein kompaktes und leistungsstarkes Stellantriebssystem, das eine lange Lebensdauer gewährleistet. Die Werkstoffe wurden für den wartungsfreien Betrieb ausgewählt und stellen eine niedrige thermische Belastung sicher. Die modulare Konstruktion bietet viele Optionen wie zusätzliche Endschalter, Potentiometer oder auch integrierte Akkus für den abgesicherten Einsatz als Notstromvariante.

DTS 1000097014 DE Version: AB Status: RL (released | freigegeben | valide) printed: 27.01.2025

Inhaltsverzeichnis

| | |
|---|-----------|
| 1. Allgemeine technische Daten | 3 |
| 2. Zulassungen und Konformitäten | 4 |
| 2.1. Allgemeine Hinweise | 4 |
| 2.2. Konformität | 4 |
| 2.3. Normen | 4 |
| 3. Werkstoffe | 4 |
| 3.1. Bürkert resistApp | 4 |
| 4. Abmessungen | 5 |
| 4.1. Motor 25, 45, 75 Nm | 5 |
| 4.2. Motor 100, 150, 300 Nm | 6 |
| 5. Geräte-/Prozessanschlüsse | 7 |
| 5.1. Elektrische Anschlüsse | 7 |
| Standardantriebe für den Einsatz im Auf/Zu- & 3-Punkt-Modus | 7 |
| Antriebe mit Analogeingangssignal und Analogausgangssignal | 8 |
| 6. Produktmerkmale und -aufbau | 9 |
| 6.1. Produktaufbau | 9 |
| 7. Bestellinformationen | 10 |
| 7.1. Bürkert eShop | 10 |
| 7.2. Bürkert Produktfilter | 10 |
| 7.3. Bestelltabelle | 10 |
| Auf/Zu-Variante | 10 |
| Regelvariante mit Analogeingangssignal oder Analogausgangssignal 4...20 mA, 0...20 mA oder 0...10 V | 11 |
| Auf/Zu-Variante mit Notrückstellung via integriertem Akku: Fail-to-Close/Open, einstellbar | 11 |
| 7.4. Bestelltabelle Zubehör | 12 |
| Reduzierhülsen | 12 |
| Ersatzakku für Antriebe mit elektronischer Notrückstellung | 12 |
| Sonstiges Zubehör | 12 |

DTS 1000097014 DE Version: AB Status: RL (released | freigegeben | validé) printed: 27.01.2025

1. Allgemeine technische Daten

| Produkteigenschaften | |
|---|---|
| Abmessungen | Weitere Informationen entnehmen Sie dem Kapitel „4. Abmessungen“ auf Seite 5. |
| Werkstoff | |
| Deckel | Nylon |
| Gehäuse | Epoxydbeschichtetes Aluminium |
| Achse | Edelstahl |
| Schrauben | Edelstahl |
| Getriebe | Verzinkter Stahl |
| Gewicht | |
| Motor 25, 45, 75 Nm | 3,5 kg |
| Motor 100, 150, 300 Nm | 5,5 kg |
| Handnotbetätigung | |
| Motor 25, 45, 75 Nm | Auskupplung durch getriebegekoppelten Drehknopf |
| Motor 100, 150, 300 Nm | Durch Handrad |
| Mechanische Endabschaltung | Standard |
| Stellungsanzeige | Standard |
| Leistungsdaten | |
| Drehmoment | 25...300 Nm (600, 1000, 1500, 2400 Nm auf Anfrage) Weitere Informationen entnehmen Sie dem Kapitel „7.3. Bestelltabelle“ auf Seite 10. |
| Drehwinkel | 90° (± 5°) (Sonderwinkel auf Anfrage) |
| Stellzeit (90°) | 7...60 s Weitere Informationen entnehmen Sie dem Kapitel „7.3. Bestelltabelle“ auf Seite 10. |
| Optionen | <ul style="list-style-type: none"> • Drehwinkel 180° oder 270° • 3-Stellungsantrieb (180°) • Positionsrückmeldung der Auf/Zu-Antriebsvarianten via: <ul style="list-style-type: none"> – Potentiometer (100, 1000, 5000, 10000 Ω) – Analogsignal 4...20 mA • Notstromvariante • Zusätzliche Endschalter |
| Elektrische Daten | |
| Betriebsspannung | 15...30 V AC, 50...60 Hz, 12...48 V DC 100...240 V AC, 50...60 Hz, 100...350 V DC |
| Endschalter | 4 einstellbar (2 für den Motor und 2 zusätzliche für Rückmeldung), max. 250 V AC/5 A |
| Leistungsaufnahme | 45 W |
| Spannungstoleranz | ± 10 % |
| Regelantrieb mit Analogeingangssignal und Analogausgangssignal | |
| Eingang | 0...10 V / 4...20 mA / 0...20 mA |
| Ausgang | 0...10 V / 4...20 mA / 0...20 mA |
| Motorschutz | Elektronische Drehmomentbegrenzung |
| Einschaltdauer | Bei maximalem Drehmoment: 50 % der Dauer Regelantrieb: 50 % des maximalen Drehmoments |
| Heizwiderstand | 10 W |
| Prozess-/Leistungsanschluss & Kommunikation | |
| Elektrischer Anschluss | 2 Kabeldurchführungen gemäß ISO M20 |
| Armaturseitige Schnittstelle gemäß ISO 5211 | |
| Motor 25, 45, 75 Nm | F05/F07 |
| Motor 100, 150, 300 Nm | F07/F10 |
| Armaturseitige Schnittstelle Wellenende | |
| Motor 25 Nm | Innen Doppelvierkant 17 mm, Reduzierhülse 17/11 mm beigelegt |
| Motor 45, 75 Nm | Innen Doppelvierkant 17 mm, Reduzierhülse 17/14 mm beigelegt |
| Motor 100, 150, 300 Nm | Innen Doppelvierkant 22 mm, Reduzierhülse 22/17 mm beigelegt |
| Zulassungen und Konformitäten | |
| Schutzart | IP68 mit Gerätesteckdose montiert |
| Nordamerika (USA/Kanada) | Weitere Informationen entnehmen Sie dem Kapitel „2.4. Nordamerika (USA/Kanada)“ auf Seite 4. |

Umgebungstemperatur

Für Antrieb Typ 3005 Standard - 20 °C...+ 70 °C
 Für Antrieb Typ 3005 mit elektronischer Notrückstellung - 20 °C...+ 40 °C

Umgebung und Installation

Einbaulage Antrieb nicht kopfüber einbauen, maximaler Einbauwinkel: 90°
 Einbauort Bis max. 2000 m Höhe

2. Zulassungen und Konformitäten

2.1. Allgemeine Hinweise

- Die im Folgenden genannten Zulassungen bzw. Konformitäten müssen bei Anfragen zwingend genannt werden. Nur so kann sichergestellt werden, dass das Produkt alle vorgeschriebenen Eigenschaften erfüllt.
- Nicht alle bestellbaren Geräteausführungen können mit den genannten Zulassungen bzw. Konformitäten geliefert werden.


2.2. Konformität

Das Produkt ist konform zu den EU-Richtlinien entsprechend der EU-Konformitätserklärung.

2.3. Normen

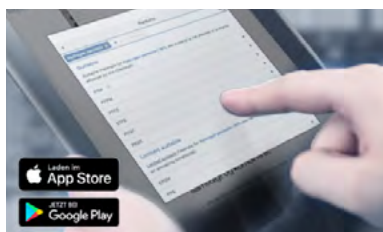
Die angewandten Normen, mit denen die Konformität mit den EU-Richtlinien nachgewiesen wird, sind in der EU-Baumusterprüfbescheinigung und/oder der EU-Konformitätserklärung nachzulesen.

2.4. Nordamerika (USA/Kanada)

| Zulassung | Beschreibung |
|---|--|
|  | <p>Optional: CSA für Kanada und die USA Die Produkte sind CSA-zugelassen für Kanada und die USA gemäß:</p> <ul style="list-style-type: none"> • UL 429 - Electrically operated valves • CAN/CSA-C22.2 No. 139 - Electrically operated valves |

3. Werkstoffe

3.1. Bürkert resistApp



Bürkert resistApp – Beständigkeitstabelle

Sie möchten die Zuverlässigkeit und Langlebigkeit der Werkstoffe in Ihrem individuellen Anwendungsfall sicherstellen? Verifizieren Sie Ihre Kombination aus Medien und Werkstoffen auf unserer Website oder in unserer resistApp.

[Jetzt chemische Beständigkeit prüfen](#)

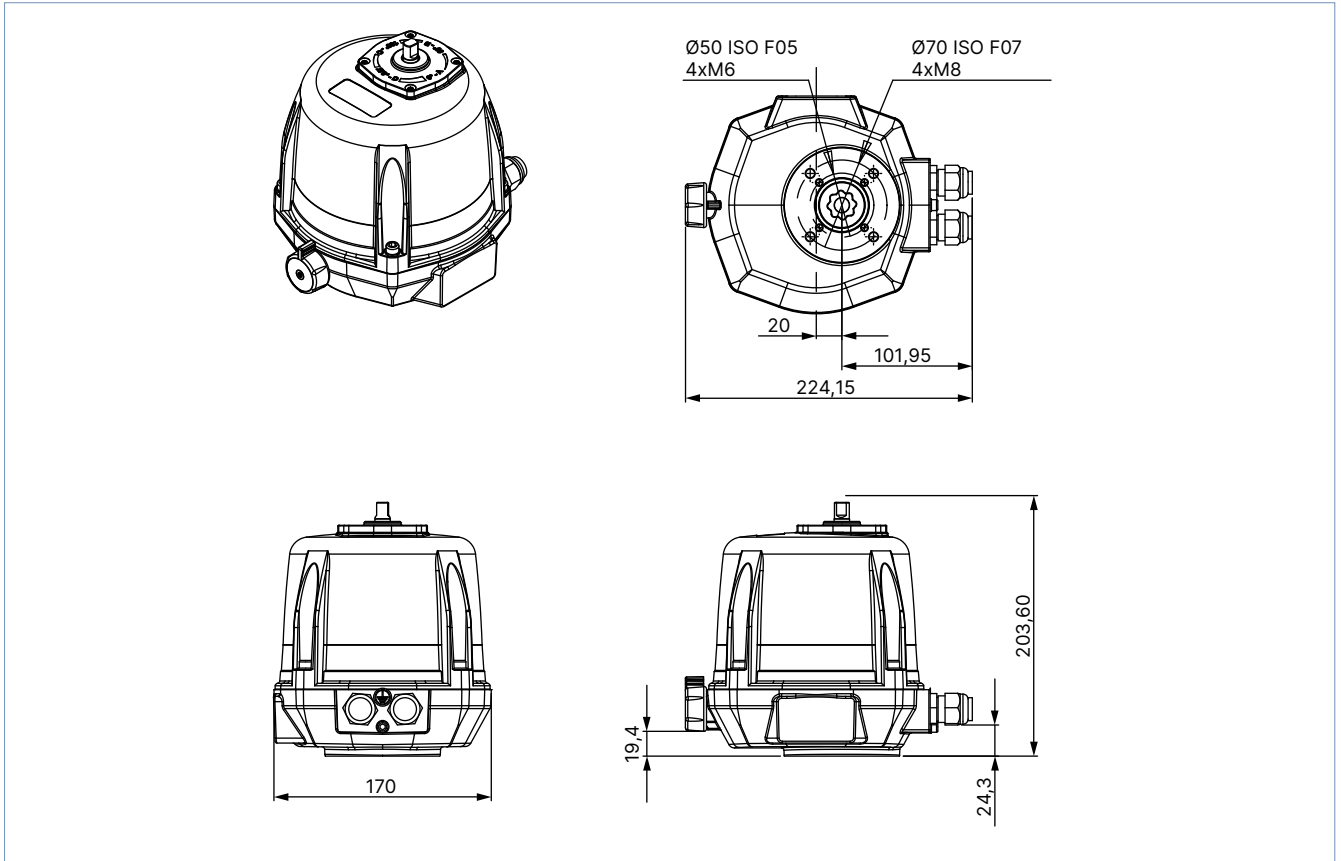
DTS 1000097014 DE Version: AB Status: RL (released | freigegeben | valide) printed: 27.01.2025

4. Abmessungen

4.1. Motor 25, 45, 75 Nm

Hinweis:

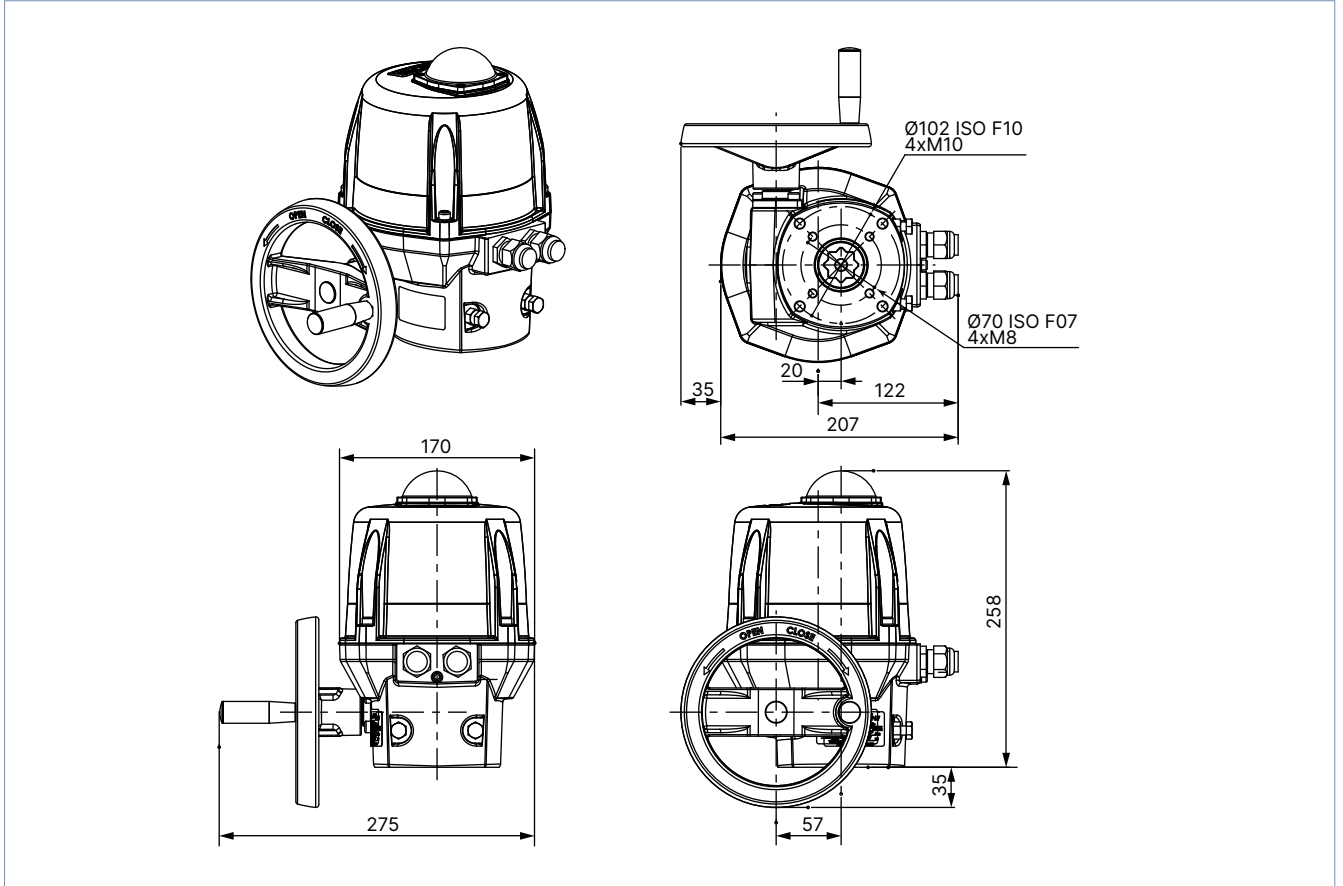
Angaben in mm



4.2. Motor 100, 150, 300 Nm

Hinweis:

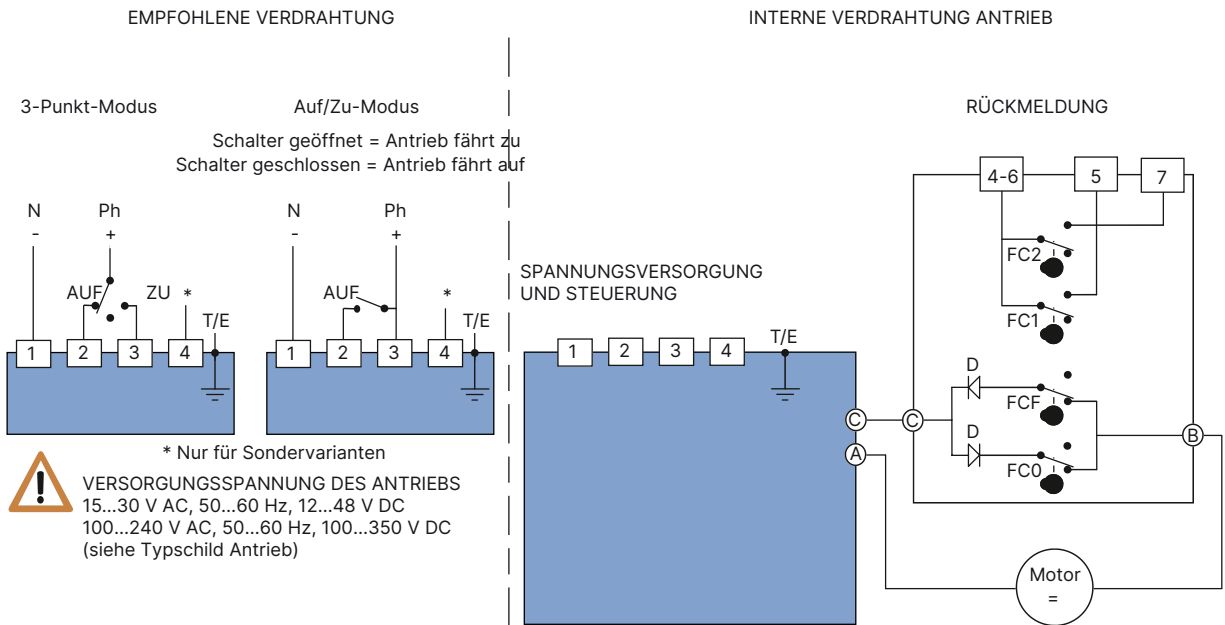
Angaben in mm



5. Geräte-/Prozessanschlüsse

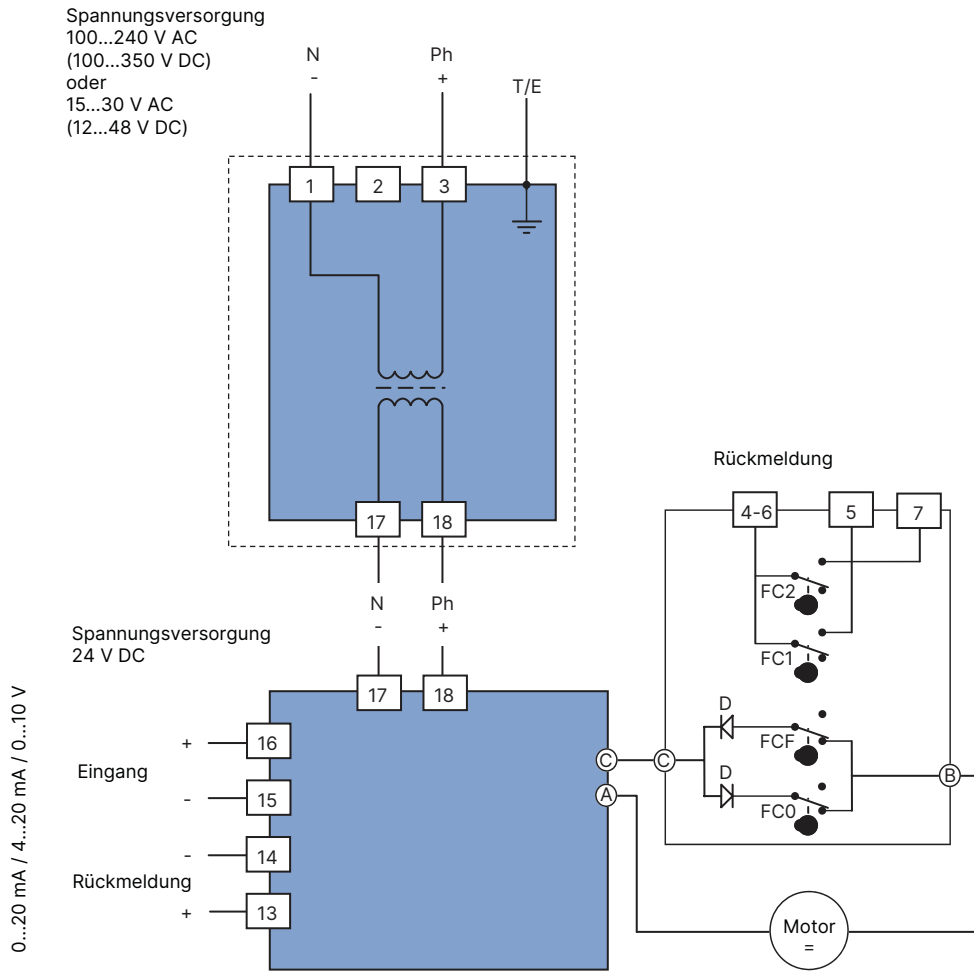
5.1. Elektrische Anschlüsse

Standardantriebe für den Einsatz im Auf/Zu- & 3-Punkt-Modus



| Symbol | Bezeichnung |
|--------|----------------------------|
| FC0 | Endschalter AUF |
| FCF | Endschalter ZU |
| FC1 | Zusätzlicher Endschalter 1 |
| FC2 | Zusätzlicher Endschalter 2 |

Antriebe mit Analogeingangssignal und Analogausgangssignal



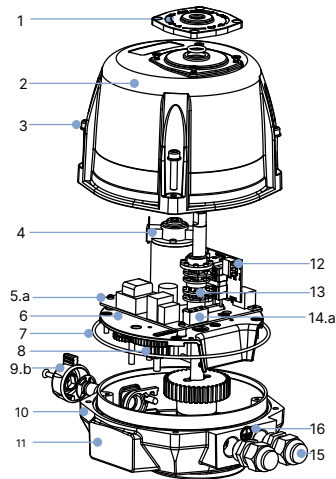
| Symbol | Bezeichnung |
|--------|----------------------------|
| FC0 | Endschalter AUF |
| FCF | Endschalter ZU |
| FC1 | Zusätzlicher Endschalter 1 |
| FC2 | Zusätzlicher Endschalter 2 |

DTS 1000097014 DE Version: AB Status: RL (released | freigegeben | validé) printed: 27.01.2025

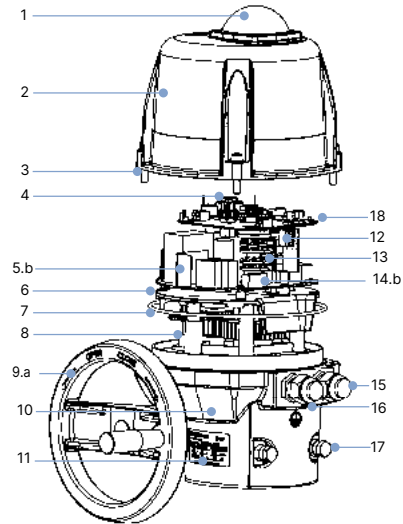
6. Produktmerkmale und -aufbau

6.1. Produktaufbau

Motor 25, 45, 75 Nm



Motor 100, 150, 300 Nm




| Nr. | Element |
|--------------------|---------------------------------------|
| 1 | Stellungsanzeige |
| 2 | Deckel |
| 3 | Edelstahl-Schrauben |
| 4 | Motor |
| 5.a | Steuerung- und Stromversorgungskarte |
| 5.b | Stromversorgungskarte |
| 6 | Getriebeplatte |
| 7 | O-Ring |
| 8 | Getriebe |
| 9.a ¹⁾ | Kupplungsrad für Handnotbetätigung |
| 9.b ¹⁾ | Handrad |
| 10 | Gehäuse |
| 11 | Typschild |
| 12 | Zusätzlicher Endschalter |
| 13 | Schaltnocken |
| 14.a ¹⁾ | Steuerung und Spannungsversorgung |
| 14.b ¹⁾ | Klemmleiste für Spannungsversorgung |
| 15 | Kabelverschraubung gemäß ISO M20 |
| 16 | Erdungsschraube |
| 17 | Mechanischer Endlagenanschlag |
| 18 | Regelungskarte (nur bei Regelantrieb) |

1.) Nur für Variante mit Mehrspannungsbereich

7. Bestellinformationen

7.1. Bürkert eShop



Bürkert eShop – Bequem bestellt und schnell geliefert

Sie möchten Ihr gewünschtes Bürkert Produkt oder Ersatzteil schnell finden und direkt bestellen? Unser Onlineshop ist rund um die Uhr für Sie erreichbar. Melden Sie sich gleich an und nutzen Sie die Vorteile.

[Jetzt online einkaufen](#)

7.2. Bürkert Produktfilter



Bürkert Produktfilter – Schnell zum passenden Produkt

Sie möchten anhand Ihrer technischen Anforderungen einfach und bequem selektieren? Nutzen Sie den Bürkert Produktfilter und finden Sie unseren passenden Artikel für Ihre Anwendung.

[Jetzt Produkte filtern](#)

7.3. Bestelltabelle

Auf/Zu-Variante

| Drehmoment ^{1.)} | Doppelvierkant | Reduzierhülse Doppelvierkant | Schnittstelle gemäß ISO 5211 | 90° Stellzeit ^{2.)} | Leistungsaufnahme | Spannung/Frequenz | Artikel-Nr. |
|---------------------------|----------------|------------------------------|------------------------------|------------------------------|-------------------|--|-------------|
| [Nm] | [mm] | [mm] | | [s] | [W] | [V/Hz] | |
| 25 | 14 | 17/11 | F05/F07 | 7 | 45 | 100...240 V AC, 50...60 Hz, 100...350 V DC | 207170 |
| | | | | | | 15...30 V AC, 50...60 Hz, 12...48 V DC | 180864 |
| 45 | | 17/14 | F05/F07 | 15 | 45 | 100...240 V AC, 50...60 Hz, 100...350 V DC | 189194 |
| | | | | | | 15...30 V AC, 50...60 Hz, 12...48 V DC | 189199 |
| 75 | | | | 20 | 45 | 100...240 V AC, 50...60 Hz, 100...350 V DC | 203454 |
| | | | | | | 15...30 V AC, 50...60 Hz, 12...48 V DC | 216012 |
| 100 | 22 | 22/17 | F07/F10 | 15 | 45 | 100...240 V AC, 50...60 Hz, 100...350 V DC | 205547 |
| | | | | | | 15...30 V AC, 50...60 Hz, 12...48 V DC | 224608 |
| 150 | | | | 30 | 45 | 100...240 V AC, 50...60 Hz, 100...350 V DC | 181303 |
| | | | | | | 15...30 V AC, 50...60 Hz, 12...48 V DC | 181304 |
| 300 | | | | 60 | 45 | 100...240 V AC, 50...60 Hz, 100...350 V DC | 181305 |
| | | | | | | 15...30 V AC, 50...60 Hz, 12...48 V DC | 181306 |

1.) Wir empfehlen eine Antriebsauslegung mit dem 1,5-fachen Sicherheitsfaktor des maximalen Drehmoments der Armatur.

2.) Andere Drehwinkel sind auf Anfrage erhältlich.

Regelvariante mit Analogeingangssignal oder Analogausgangssignal 4...20 mA, 0...20 mA oder 0...10 V

| Drehmoment ^{1.)} | Doppelvierkant | Reduzierhülse Doppelvierkant | Schnittstelle gemäß ISO 5211 | 90° Stellzeit ^{2.)} | Leistungsaufnahme | Spannung/Frequenz | Artikel-Nr. |
|---------------------------|----------------|------------------------------|------------------------------|------------------------------|-------------------|--|-------------|
| [Nm] | [mm] | [mm] | | [s] | [W] | [V/Hz] | |
| 25 | 14 | 17/11 | F05/F07 | 15 | 45 | 100...240 V AC, 50...60 Hz, 100...350 V DC | 189193 |
| | | | | | | 15...30 V AC, 50...60 Hz, 12...48 V DC | 215669 |
| 45 | 14 | 17/14 | F05/F07 | 15 | 45 | 100...240 V AC, 50...60 Hz, 100...350 V DC | 289888 |
| | | | | | | 15...30 V AC, 50...60 Hz, 12...48 V DC | 215670 |
| 75 | 14 | 17/14 | F05/F07 | 20 | 45 | 100...240 V AC, 50...60 Hz, 100...350 V DC | 306174 |
| | | | | | | 15...30 V AC, 50...60 Hz, 12...48 V DC | 226373 |
| 100 | 22 | 22/17 | F07/F10 | 15 | 45 | 100...240 V AC, 50...60 Hz, 100...350 V DC | 274519 |
| | | | | | | 15...30 V AC, 50...60 Hz, 12...48 V DC | 274606 |
| 150 | 22 | 22/17 | F07/F10 | 30 | 45 | 100...240 V AC, 50...60 Hz, 100...350 V DC | 181293 |
| | | | | | | 15...30 V AC, 50...60 Hz, 12...48 V DC | 228177 |
| 300 | 22 | 22/17 | F07/F10 | 60 | 45 | 100...240 V AC, 50...60 Hz, 100...350 V DC | 181307 |
| | | | | | | 15...30 V AC, 50...60 Hz, 12...48 V DC | 179726 |

1.) Wir empfehlen eine Antriebsauslegung mit dem 1,5-fachen Sicherheitsfaktor des maximalen Drehmoments der Armatur.
 2.) Andere Drehwinkel sind auf Anfrage erhältlich.

Auf/Zu-Variante mit Notrückstellung via integriertem Akku: Fail-to-Close/Open, einstellbar

| Drehmoment ^{1.)} | Doppelvierkant | Reduzierhülse Doppelvierkant | Schnittstelle gemäß ISO 5211 | 90° Stellzeit ^{2.)} | Leistungsaufnahme | Spannung/Frequenz | Artikel-Nr. |
|---------------------------|----------------|------------------------------|------------------------------|------------------------------|-------------------|--|-------------|
| [Nm] | [mm] | [mm] | | [s] | [W] | [V/Hz] | |
| 25 | 14 | 17/11 | F05/F07 | 7 | 45 | 100...240 V AC, 50...60 Hz, 100...350 V DC | 377030 |
| | | | | | | 15...30 V AC, 50...60 Hz, 12...48 V DC | 377029 |
| 45 | 14 | 17/14 | F05/F07 | 15 | 45 | 100...240 V AC, 50...60 Hz, 100...350 V DC | 377032 |
| | | | | | | 15...30 V AC, 50...60 Hz, 12...48 V DC | 377031 |
| 75 | 14 | 17/14 | F05/F07 | 20 | 45 | 100...240 V AC, 50...60 Hz, 100...350 V DC | 377034 |
| | | | | | | 15...30 V AC, 50...60 Hz, 12...48 V DC | 377033 |
| 100 | 22 | 22/17 | F07/F10 | 15 | 45 | 100...240 V AC, 50...60 Hz, 100...350 V DC | 377037 |
| | | | | | | 15...30 V AC, 50...60 Hz, 12...48 V DC | 377036 |
| 150 | 22 | 22/17 | F07/F10 | 30 | 45 | 100...240 V AC, 50...60 Hz, 100...350 V DC | 377039 |
| | | | | | | 15...30 V AC, 50...60 Hz, 12...48 V DC | 377038 |
| 300 | 22 | 22/17 | F07/F10 | 60 | 45 | 100...240 V AC, 50...60 Hz, 100...350 V DC | 377042 |
| | | | | | | 15...30 V AC, 50...60 Hz, 12...48 V DC | 377040 |

1.) Wir empfehlen eine Antriebsauslegung mit dem 1,5-fachen Sicherheitsfaktor des maximalen Drehmoments der Armatur.
 2.) Andere Drehwinkel sind auf Anfrage erhältlich.

Weitere Varianten auf Anfrage

Spannung

Andere Versorgungsspannungen

DTS 1000097014 DE Version: AB Status: RL (released | freigegeben | valide) printed: 27.01.2025

7.4. Bestelltabelle Zubehör

Reduzierhülsen

| Beschreibung | Artikel-Nr. |
|--|-------------|
| Reduzierhülse Doppelvierkant/Vierkant 14/9 mm | 665288 |
| Reduzierhülse Doppelvierkant/Vierkant 14/11 mm | 665289 |
| Reduzierhülse Vierkant/Vierkant 17/14 mm | 665290 |
| Reduzierhülse Doppelvierkant/Vierkant 17/14 mm | 773348 |
| Reduzierhülse Doppelvierkant/Vierkant 17/11 mm | 773343 |
| Reduzierhülse Vierkant/Vierkant 22/19 mm | 773836 |
| Reduzierhülse Doppelvierkant/Vierkant 22/17 mm | 684858 |
| Reduzierhülse Doppelvierkant/Doppelvierkant 22/14 mm | 666684 |
| Reduzierhülse Doppelvierkant/Vierkant 22/11 mm | 773344 |
| Reduzierhülse Doppelvierkant/Vierkant 27/22 mm | 774594 |
| Reduzierhülse Vierkant/Vierkant 27/19 mm | 774279 |
| Reduzierhülse Vierkant/Vierkant 27/17 mm | 774193 |

Ersatzakku für Antriebe mit elektronischer Notrückstellung

Hinweis:

- Der Akku muss nach maximal 500 Ladezyklen bzw. spätestens jedoch nach 2 Jahren ausgetauscht werden. Je nachdem welcher Zustand eher erreicht wird.
- Zusätzliche Information für den Austausch des Akkus beim Typ 3004: Die Person, die den Akku wechselt, muss für Änderungen an ATEX-Produkten geschult und qualifiziert sein.
- Antriebe, die im Auslieferungszustand nicht über eine elektronische Notrückstellung verfügen, können hiermit im Nachhinein nicht nachgerüstet werden.

| Antriebstyp | Antriebsvariante | Drehmoment | Artikel-Nr. |
|-------------|------------------|------------|-------------|
| | | [Nm] | |
| 3003 | BB40 | 10...100 | 775335 |
| 3004/5 | BB40 | 25...300 | 774761 |
| 3004/5 | BB40 | 600...2400 | 775337 |

Sonstiges Zubehör

| Beschreibung | Artikel-Nr. |
|--|-------------|
| Schlüssel zum Einstellen der Endschalter | 679946 |

DTS 1000097014 DE Version: AB Status: RL (released | freigegeben | validé) printed: 27.01.2025