



Elektromotorischer Drehantrieb - Auf/Zu oder Regelantrieb

- Mögliche Direktmontage auf Kugelhähnen und Absperrklappen
- Handnotbetätigung als Standard
- Einstellbare Endschalter
- Mehrspannungsbereich

Im Datenblatt beschriebene Produktvarianten können von der Produktdarstellung und -beschreibung abweichen.

Kombinierbar mit

| | | |
|--|---|---|
| | Typ 2651 2/2- oder 3/2-Wege-Kugelhahn, 2-teilig | ▶ |
| | Typ 2654 2/2-Wege-Kugelhahn, 3-teilig | ▶ |
| | Typ 2657 Kugelhahn, handbetätigt, Gehäuse aus Kunststoff | ▶ |
| | Typ 2671 Absperrklappe | ▶ |
| | Typ 2674 Kunststoff-Absperrklappen | ▶ |
| | Typ TKU001 2/2-Wege-Kompaktflansch-Kugelhahn, DN 15-DN150 | ▶ |
| | Typ 8804 Kugelhahn / Absperrklappe mit elektromotorischem Drehantrieb | ▶ |

Typ-Beschreibung

Der elektromotorische Drehantrieb Typ 3003 ist ein kompaktes und leistungsstarkes Stelltriebssystem, das eine lange Lebensdauer gewährleistet. Die Werkstoffe wurden für den wartungsfreien Betrieb auch in aggressiver Umgebung ausgewählt und stellen eine niedrige thermische Belastung sicher. Die modulare Konstruktion bietet viele Optionen wie zusätzliche Endschalter, Potentiometer oder auch integrierte Akkus für den abgesicherten Einsatz als Notstromvariante. Bei den Regelantrieben können sowohl die Eingangssignale als auch die Ausgangssignale (z. B. 4...20 mA, 0...20 mA, 0...10 V) programmiert werden. Heizwiderstand und Drehmomentbegrenzung sind Standard. Das Gehäuse ist aus schwer entflammbarem Material, klassifiziert gemäß UL 94 V0.

DTS 1000020594 DE Version: AS Status: RL (released | freigegeben | valide) printed: 04.03.2025

Inhaltsverzeichnis

| | |
|--|-----------|
| 1. Allgemeine technische Daten | 3 |
| 2. Zulassungen und Konformitäten | 4 |
| 2.1. Allgemeine Hinweise | 4 |
| 2.2. Konformität | 4 |
| 2.3. Normen | 4 |
| 2.4. Nordamerika (USA/Kanada) | 4 |
| 3. Werkstoffe | 4 |
| 3.1. Bürkert resistApp | 4 |
| 4. Abmessungen | 5 |
| 5. Geräte-/Prozessanschlüsse | 6 |
| 5.1. Elektrische Anschlüsse | 6 |
| Standardantriebe für den Einsatz im Auf/Zu- und 3-Punkt-Modus | 6 |
| Antriebe mit Analogeingangssignal und Analogausgangssignal | 7 |
| Antriebe mit Notrückstellung (BBPR - BB40) | 8 |
| 3-Stellungs-Variante (0°, 90°, 180°) | 9 |
| 6. Produktmerkmale und -aufbau | 10 |
| 6.1. Produktaufbau | 10 |
| 7. Bestellinformationen | 10 |
| 7.1. Bürkert eShop | 10 |
| 7.2. Bürkert Produktfilter | 11 |
| 7.3. Bestelltabelle | 11 |
| Auf/Zu-Variante | 11 |
| Auf/Zu-Variante, F04-Flansch, lange Stellzeit | 11 |
| Regelvariante mit Analogeingangssignal oder Analogausgangssignal 4...20 mA, 0...20 mA oder 0...10 V | 12 |
| Auf/Zu-Variante mit Notrückstellung via integriertem Akku: Fail-to-Close/Open, einstellbar ¹⁾ | 12 |
| Auf/Zu-Variante mit Notrückstellung via integriertem Akku: Fail-to-Close/Open, einstellbar ¹⁾ , lange Stellzeit | 13 |
| 3-Stellungs-Variante (0°, 90°, 180°) | 13 |
| 3-Stellungs-Variante (0°, 90°, 180°), lange Stellzeit | 14 |
| 7.4. Bestelltabelle Zubehör | 14 |
| Reduzierhülsen | 14 |
| Ersatzakku für Antriebe mit elektronischer Notrückstellung | 14 |
| Sonstiges Zubehör | 15 |

DTS 1000020594 DE Version: AS Status: RL (released | freigegeben | validé) printed: 04.03.2025

1. Allgemeine technische Daten

| Produkteigenschaften | |
|---|---|
| Abmessungen | Weitere Informationen entnehmen Sie dem Kapitel „4. Abmessungen“ auf Seite 5. |
| Werkstoff | |
| Deckel | Nylon |
| Gehäuse | PA 6,6 |
| Achse | Edelstahl |
| Schrauben | Edelstahl |
| Getriebe | Edelstahl und PC |
| Gewicht | |
| Kleine Antriebsvariante (10, 20, 35 Nm) | 1 kg Weitere Informationen entnehmen Sie dem Kapitel „4. Abmessungen“ auf Seite 5. |
| Große Antriebsvariante (35, 60, 100 Nm) | 2,1 kg Weitere Informationen entnehmen Sie dem Kapitel „4. Abmessungen“ auf Seite 5. |
| Handnotbetätigung | Auskupplung durch getriebegekoppelten Drehknopf Weitere Informationen entnehmen Sie der Bedienungsanleitung Typ 3003 ▶. |
| Stellungsanzeige | Standard |
| Leistungsdaten | |
| Drehmoment | 10, 20, 35, 60, 100 Nm Weitere Informationen entnehmen Sie dem Kapitel „7.3. Bestelltabelle“ auf Seite 11. |
| Drehwinkel | 90° (± 5°) (Sonderwinkel auf Anfrage) |
| Stellzeit (90°) | 7..119 s Weitere Informationen entnehmen Sie dem Kapitel „7.3. Bestelltabelle“ auf Seite 11. |
| Optionen | <ul style="list-style-type: none"> • Unterschiedliche Stellzeiten • 3-Stellungs-Antrieb (für 180°-Antriebe, Endlagen voreingestellt auf 0°, 90°, 180°) • Positionsrückmeldung der Auf/Zu-Antriebsvariante via: <ul style="list-style-type: none"> – Potentiometer (1000, 5000, 10000 Ω) – Analogsignal 4...20 mA • Notstromvariante • Zusätzliche Endschalter |
| Elektrische Daten | |
| Betriebsspannung | 15...30 V AC / 50...60 Hz, 12...48 V DC 100...240 V AC / 50...60 Hz, 100...350 V DC |
| Endschalter | 4 einstellbar (2 für den Motor und 2 zusätzliche für Rückmeldung), max. 250 V AC / 5 A |
| Leistungsaufnahme | 15...45 W Weitere Informationen entnehmen Sie dem Kapitel „7.3. Bestelltabelle“ auf Seite 11. |
| Spannungstoleranz | ± 10 % |
| Analogsignale Regelantrieb | |
| Eingang | 0...10 V / 4...20 mA / 0...20 mA |
| Ausgang | 0...10 V / 4...20 mA / 0...20 mA |
| Motorschutz | Elektronische Drehmomentbegrenzung |
| Einschaltdauer | Gemäß IEC34, S4 = 50 % |
| Heizwiderstand | Standard |
| Prozess-/Leistungsanschluss & Kommunikation | |
| Elektrischer Anschluss | Gerätesteckdose gemäß EN 175301 - 803 (Versorgungsspannung) im Lieferumfang enthalten, Kabelverschraubung gemäß ISO M20 |
| Armaturseitige Schnittstelle | Innen Doppelvierkant Weitere Informationen entnehmen Sie dem Kapitel „7.3. Bestelltabelle“ auf Seite 11. |
| ISO-Befestigungsplatte | Gemäß ISO 5211 Weitere Informationen entnehmen Sie dem Kapitel „7.3. Bestelltabelle“ auf Seite 11. |
| Zulassungen und Konformitäten | |
| Schutzart | IP66 mit Gerätesteckdose montiert |
| Nordamerika (USA/Kanada) | Weitere Informationen entnehmen Sie dem Kapitel „2.4. Nordamerika (USA/Kanada)“ auf Seite 4. |
| Umgebung und Installation | |
| Einbaulage | Antrieb nicht kopfüber einbauen, maximaler Einbauwinkel: 90° |
| Einbauort | Bis max. 2000 m Höhe |

DTS 1000020594 DE Version: AS Status: RL (released | freigegeben | validé) printed: 04.03.2025

Umgebungstemperatur

- Für Antrieb Typ 3003 Standard - 10 °C...+ 55 °C
- Für Antrieb Typ 3003 mit elektronischer Notrückstellung - 10 °C...+ 40 °C

2. Zulassungen und Konformitäten

2.1. Allgemeine Hinweise

- Die im Folgenden genannten Zulassungen bzw. Konformitäten müssen bei Anfragen zwingend genannt werden. Nur so kann sichergestellt werden, dass das Produkt alle vorgeschriebenen Eigenschaften erfüllt.
- Nicht alle bestellbaren Geräteausführungen können mit den genannten Zulassungen bzw. Konformitäten geliefert werden.

2.2. Konformität

Das Produkt ist konform zu den EU-Richtlinien entsprechend der EU-Konformitätserklärung.

2.3. Normen

Die angewandten Normen, mit denen die Konformität mit den EU-Richtlinien nachgewiesen wird, sind in der EU-Baumusterprüfbescheinigung und/oder der EU-Konformitätserklärung nachzulesen.

2.4. Nordamerika (USA/Kanada)

| Zulassung | Beschreibung |
|-----------|--|
| | <p>Optional: CSA für Kanada und die USA Die Produkte sind CSA-zugelassen für Kanada und die USA gemäß:</p> <ul style="list-style-type: none"> UL 429 - Electrically operated valves CAN/CSA-C22.2 No. 139 - Electrically operated valves |

3. Werkstoffe

3.1. Bürkert resistApp



Bürkert resistApp – Beständigkeitstabelle

Sie möchten die Zuverlässigkeit und Langlebigkeit der Werkstoffe in Ihrem individuellen Anwendungsfall sicherstellen? Verifizieren Sie Ihre Kombination aus Medien und Werkstoffen auf unserer Website oder in unserer resistApp.

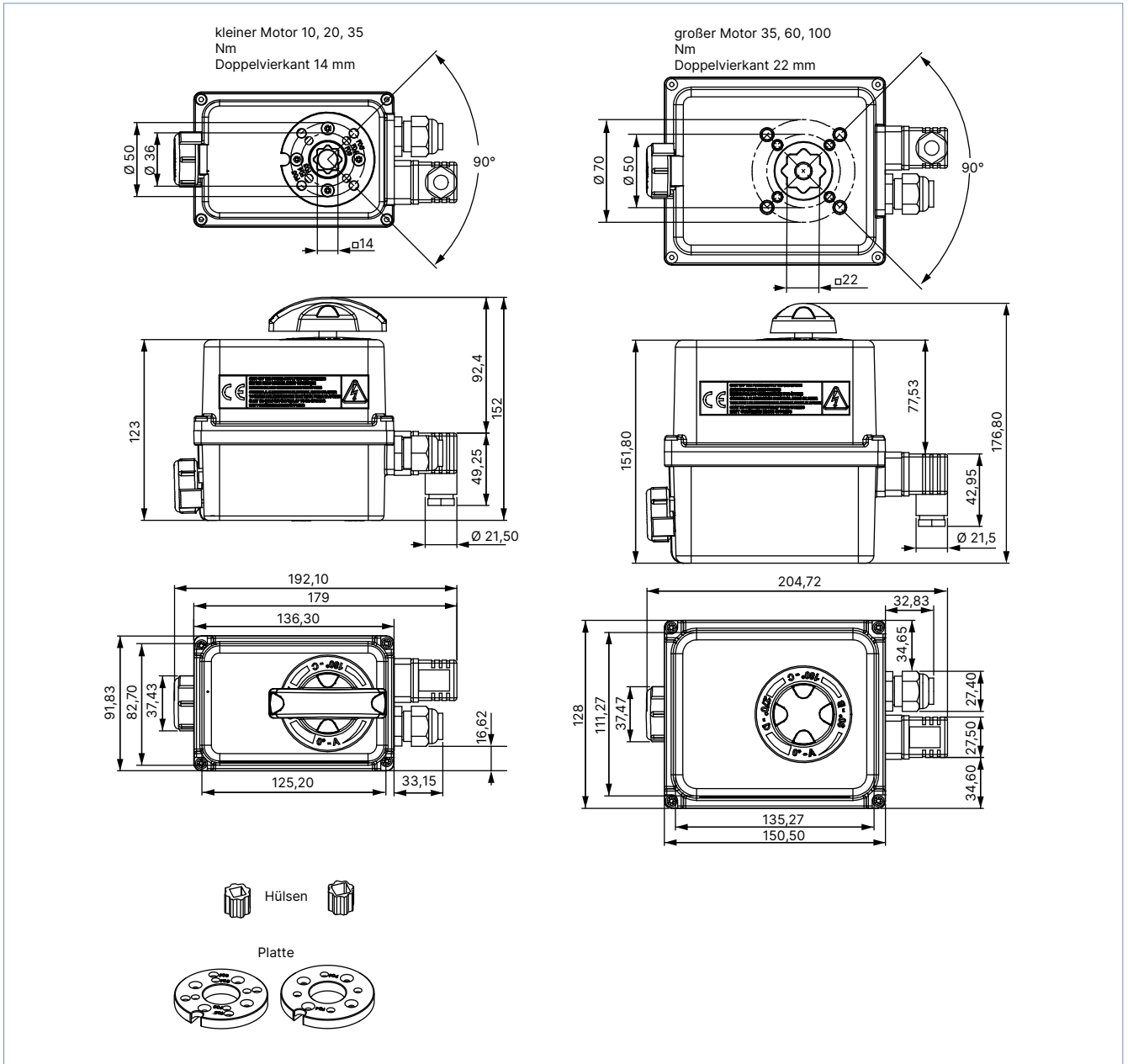
[Jetzt chemische Beständigkeit prüfen](#)

DTS 1000020594 DE Version: AS Status: RL (released | freigegeben | valide) printed: 04.03.2025

4. Abmessungen

Hinweis:

Angaben in mm



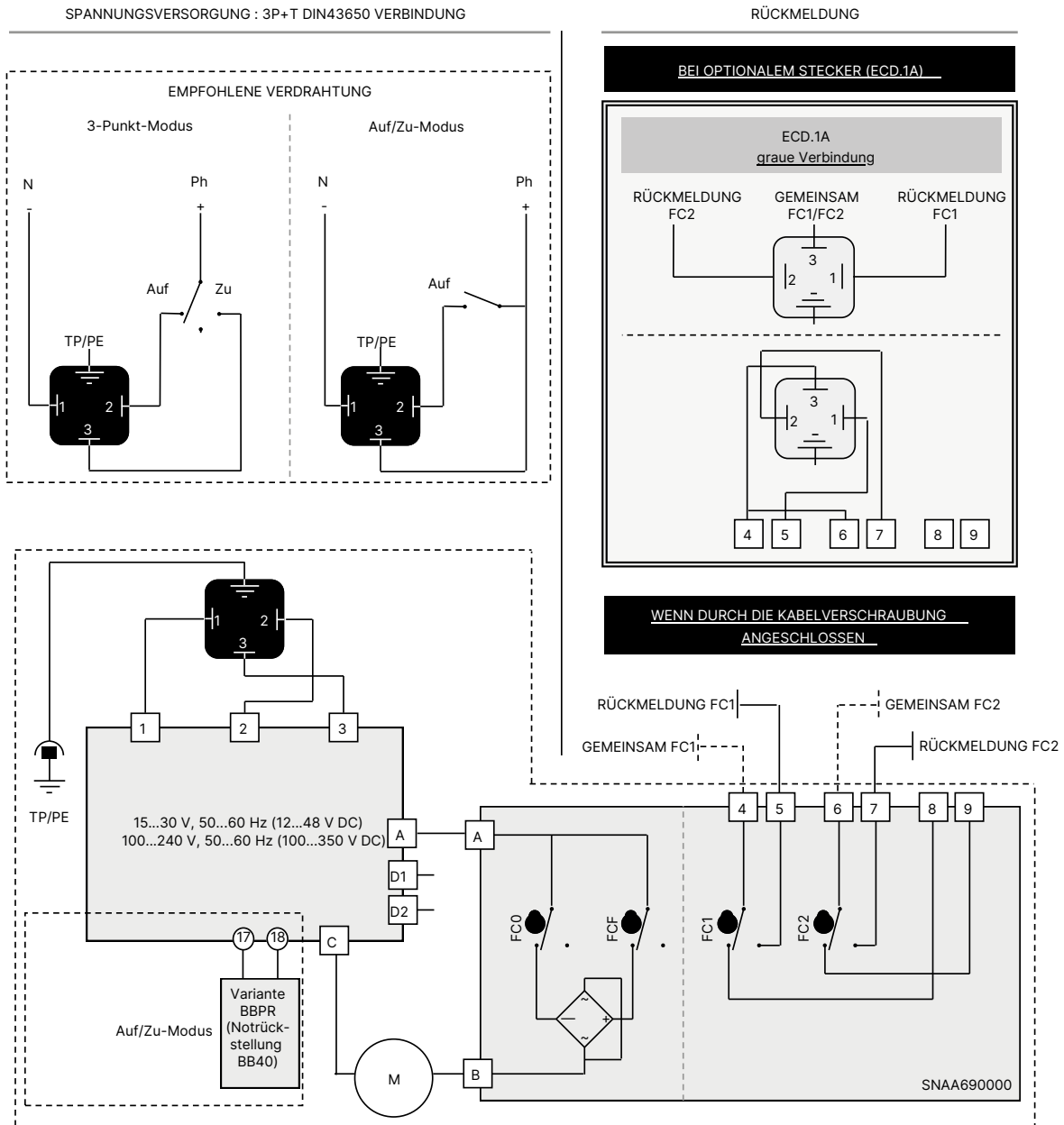
| Vierkant/ Doppelvierkant | Tiefe |
|-----------------------------|-------|
| 14 | 16 |
| 17 | 19 |
| 22 | 24 |

| Armaturseitige Schnittstelle gemäß ISO 5211 | Durchmesser | M-Gewinde | Tiefe | Anzahl der Schrauben |
|--|-------------|-----------|-----------|----------------------|
| F03 | 36 | M5 | 14,2 | 4 |
| F04 | 42 | M5 | 14,2 | 4 |
| F05 | 50 | M6 | 14,2/16,4 | 4 |
| F07 | 70 | M8 | 16,4 | 4 |

5. Geräte-/Prozessanschlüsse

5.1. Elektrische Anschlüsse

Standardantriebe für den Einsatz im Auf/Zu- und 3-Punkt-Modus



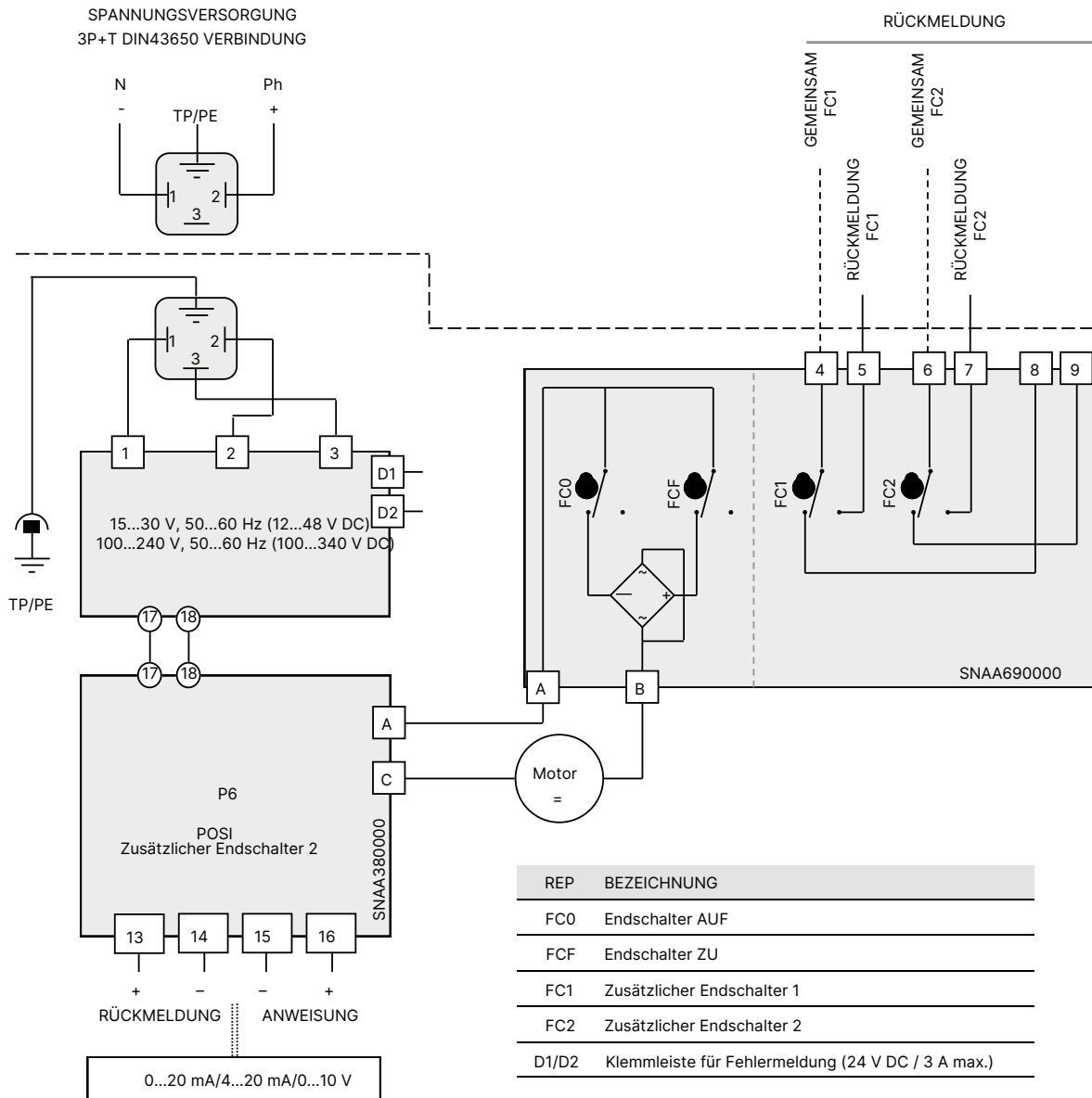
DTS 1000020594 DE Version: AS Status: RL (released | freigegeben | valide) printed: 04.03.2025

| Symbol | Bezeichnung |
|--------|----------------------------|
| FC0 | Endschalter AUF |
| FCF | Endschalter ZU |
| FC1 | Zusätzlicher Endschalter 1 |
| FC2 | Zusätzlicher Endschalter 2 |

Antriebe mit Analogeingangssignal und Analogausgangssignal

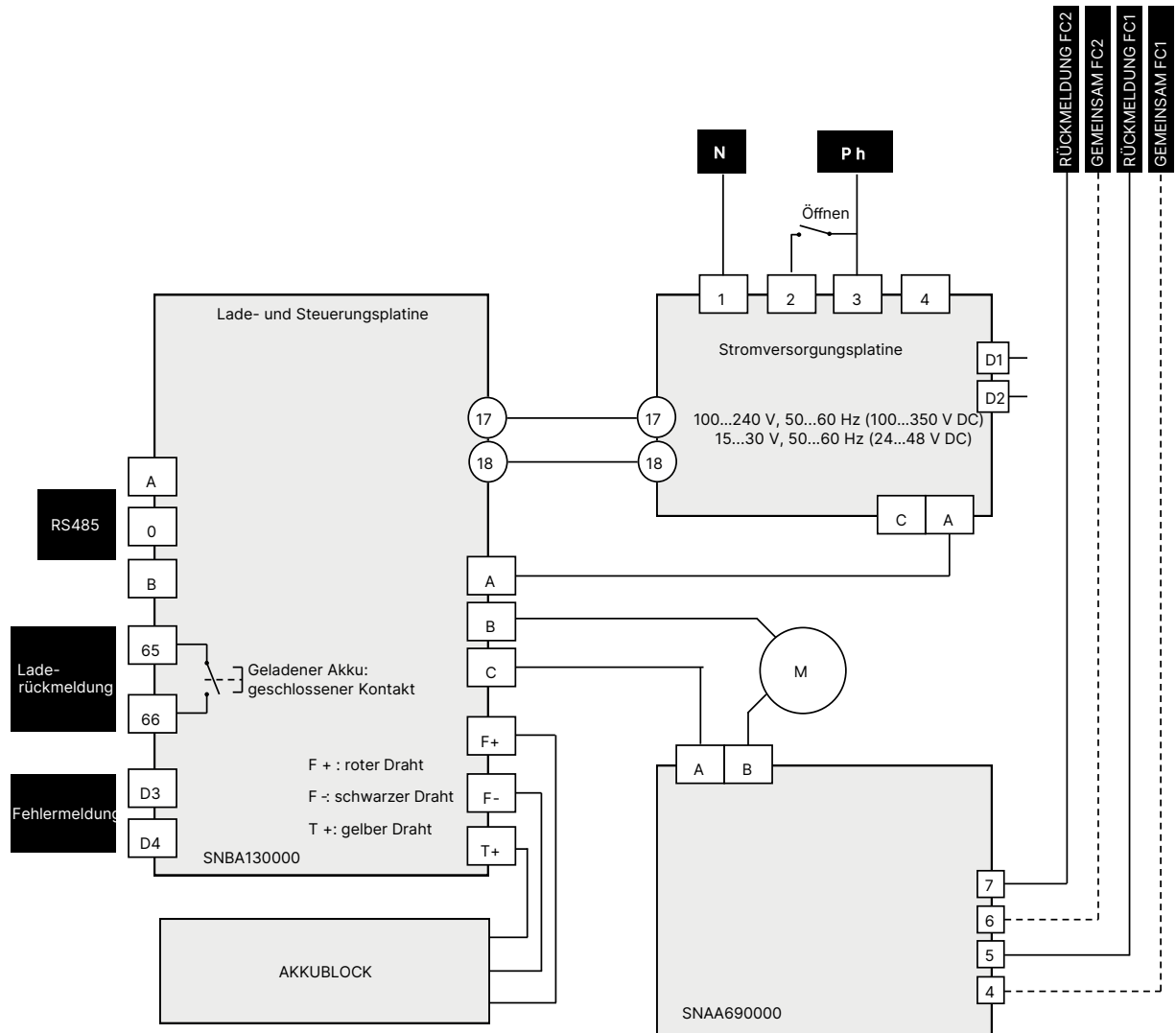
Hinweis:

- Die Auflösung des Regelbetriebs beträgt 1°.
- Der Eingangswiderstand bei Ansteuerung 0...10 V beträgt 10 kΩ.
- Der Eingangswiderstand bei Ansteuerung 0...20 mA/4...20 mA beträgt 100 Ω.



DTS 1000020594 DE Version: AS Status: RL (released | freigegeben | valide) printed: 04.03.2025

Antriebe mit Notrückstellung (BBPR - BB40)

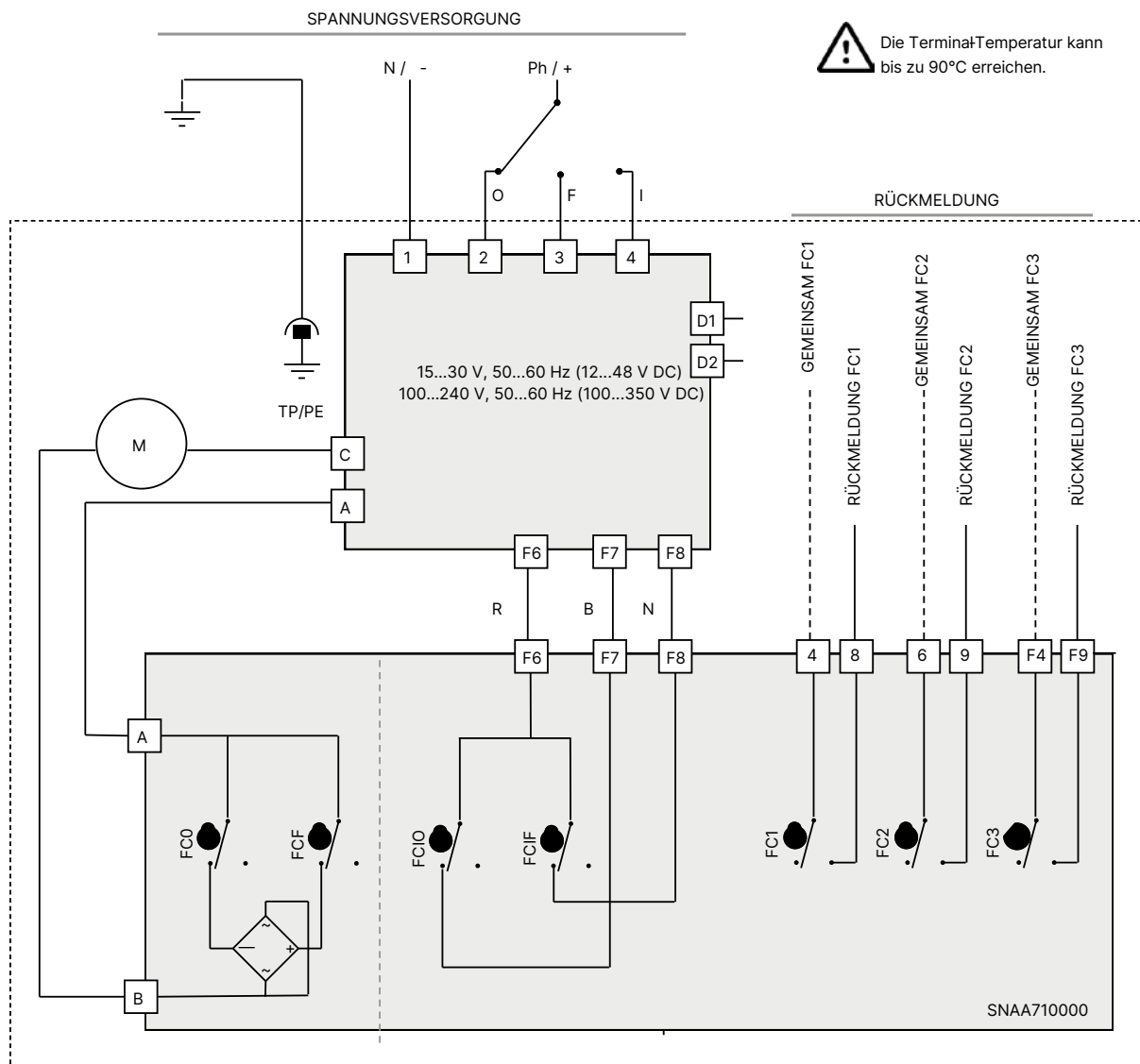


DTS 1000020594 DE Version: AS Status: RL (released | freigegeben | valide) printed: 04.03.2025

3-Stellungs-Variante (0°, 90°, 180°)

Hinweis:

Die 3-Stellungs-Variante erlaubt dem Anwender, den Antrieb in 3 vordefinierte Stellungen zu verfahren. Diese 3 Positionen können in einem Schwenkbereich zwischen 0° bis 180° liegen. In der Standardvariante werden sie passend zu 3-Wege-Standardventilen auf 0°, 90° und 180° voreingestellt. Andere Voreinstellungen sind möglich und müssen im Bedarfsfall im Auftrag vermerkt sein. Das Anfahren der 3 Positionen wird durch 4 Mikroschalter (FCO, FCF, FCIO und FCIF) und die Positionsrückmeldung durch 3 weitere Mikroschalter realisiert.



Die Terminal-Temperatur kann bis zu 90°C erreichen.

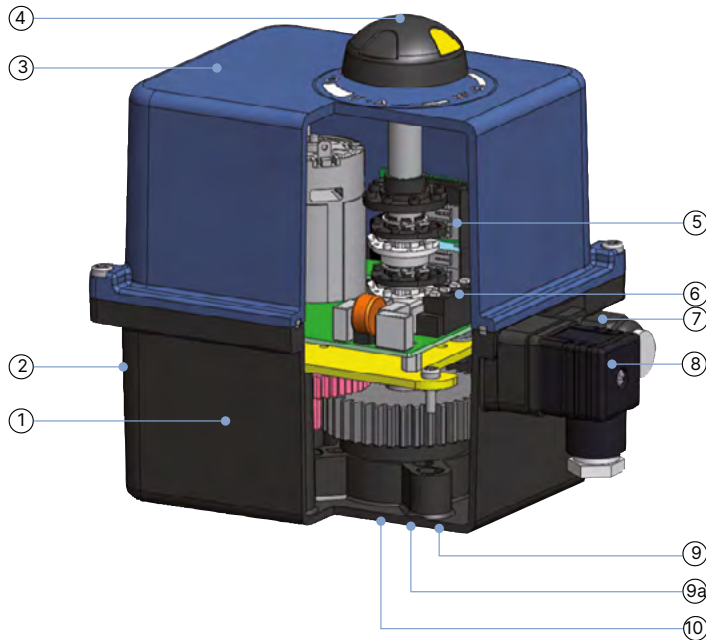
| | Klemme | | |
|-------|---------|---------|-----------|
| | 6 und 9 | 4 und 8 | F4 und F9 |
| 0° | Zu | Auf | Zu |
| inter | Auf | Auf | Auf |
| 180° | Auf | Zu | Zu |

| REP | BEZEICHNUNG | REP | BEZEICHNUNG |
|------|-------------------------|-------|--|
| FCO | Endschalter AUF | FC1 | Zusätzlicher Endschalter 1 |
| FCF | Endschalter ZU | FC2 | Zusätzlicher Endschalter 2 |
| FCIO | Zwischenendschalter AUF | FC3 | Zusätzlicher Endschalter 3 |
| FCIF | Zwischenendschalter ZU | D1/D2 | Klemmleiste für Fehlermeldung (24 V DC / 3 A max.) |

DTS 1000020594 DE Version: AS Status: RL (released | freigegeben | valide) printed: 04.03.2025

6. Produktmerkmale und -aufbau

6.1. Produktaufbau



| Nr. | Element |
|-----|---|
| 1 | Gehäuse |
| 2 | Manuelle Betätigung |
| 3 | Deckel |
| 4 | Stellungsanzeige |
| 5 | Endschalter |
| 6 | Anschlussleiste |
| 7 | Kabelverschraubung |
| 8 | Gerätesteckdose |
| 9 | Befestigungsflansch |
| 9.a | Ausbaubare Flanschplatte (nur 20 Nm, andere Schnittstelle gemäß ISO 5211) |
| 10 | Reduzierhülse |

7. Bestellinformationen

7.1. Bürkert eShop



Bürkert eShop – Bequem bestellt und schnell geliefert

Sie möchten Ihr gewünschtes Bürkert Produkt oder Ersatzteil schnell finden und direkt bestellen? Unser Onlineshop ist rund um die Uhr für Sie erreichbar. Melden Sie sich gleich an und nutzen Sie die Vorteile.

[Jetzt online einkaufen](#)

7.2. Bürkert Produktfilter



Bürkert Produktfilter – Schnell zum passenden Produkt

Sie möchten anhand Ihrer technischen Anforderungen einfach und bequem selektieren? Nutzen Sie den Bürkert Produktfilter und finden Sie unseren passenden Artikel für Ihre Anwendung.

Jetzt Produkte filtern

7.3. Bestelltabelle

Auf/Zu-Variante

| Drehmoment ¹⁾ | Doppelvierkant | Reduzierhülse Doppelvierkant | Schnittstelle gemäß ISO 5211 | 90° Stellzeit | | Leistungsaufnahme | Spannung/Frequenz | Artikel-Nr. | | | | |
|--------------------------|----------------|------------------------------|-------------------------------|---------------|--------------------------|-------------------|--|-------------|--|--|--|--------|
| | | | | Ohne Last | Unter Last ²⁾ | | | | | | | |
| [Nm] | [mm] | [mm] | | [s] | [s] | [W] | [V/Hz] | | | | | |
| 10 | 14 | 14/11 und 14/9 | F03/05 bzw. F04 ³⁾ | 9 | 11 | 15 | 15...30 V AC, 50...60 Hz, 12...48 V DC | 300872 | | | | |
| 20 | | | | | 12 | | 100...240 V AC, 50...60 Hz, 100...350 V DC | 300873 | | | | |
| 35 | | | | 22 | 22/14 | F05/F07 | 6 | 7 | 45 | 15...30 V AC, 50...60 Hz, 12...48 V DC | 225192 | |
| | | | | | | | | 10 | | 12 | 100...240 V AC, 50...60 Hz, 100...350 V DC | 225193 |
| 100 | 22 | 22/17 | F05/F07 | 19 | 24 | 45 | 15...30 V AC, 50...60 Hz, 12...48 V DC | 236223 | | | | |
| | | | | | 26 | | 100...240 V AC, 50...60 Hz, 100...350 V DC | 20014535 | | | | |
| | | | | 60 | 22 | 22/14 | F05/F07 | 6 | 7 | 45 | 15...30 V AC, 50...60 Hz, 12...48 V DC | 225194 |
| | | | | | | | | | | | 10 | 12 |
| 100 | 22 | 22/17 | F05/F07 | 10 | 12 | 45 | 15...30 V AC, 50...60 Hz, 12...48 V DC | 225196 | | | | |
| | | | | | | | 19 | 22 | 100...240 V AC, 50...60 Hz, 100...350 V DC | 225197 | | |
| 100 | 22 | 22/17 | F05/F07 | 19 | 22 | 45 | 15...30 V AC, 50...60 Hz, 12...48 V DC | 225198 | | | | |
| | | | | | | | 20 | 23 | 100...240 V AC, 50...60 Hz, 100...350 V DC | 225225 | | |

- 1.) Wir empfehlen eine Antriebsauslegung mit dem 1,5-fachen Sicherheitsfaktor des maximalen Drehmoments der Armatur.
- 2.) Andere Stellzeiten und Drehwinkel sind auf Anfrage erhältlich.
- 3.) Austauschbarer F04-flansch beigelegt.

Auf/Zu-Variante, F04-Flansch, lange Stellzeit

| Drehmoment ¹⁾ | Doppelvierkant | Reduzierhülse Doppelvierkant | Schnittstelle gemäß ISO 5211 | 90° Stellzeit | | Leistungsaufnahme | Spannung/Frequenz | Artikel-Nr. |
|--------------------------|----------------|------------------------------|------------------------------|---------------|--------------------------|-------------------|--|-------------|
| | | | | Ohne Last | Unter Last ²⁾ | | | |
| [Nm] | [mm] | [mm] | | [s] | [s] | [W] | [V/Hz] | |
| 35 | 22 | 22/14 | F05/F07 | 34 | 41 | 45 | 15...30 V AC, 50...60 Hz, 12...48 V DC | 227779 |
| | | | | | 40 | | 100...240 V AC, 50...60 Hz, 100...350 V DC | 231039 |
| 60 | 22 | 22/14 | F05/F07 | 68 | 79 | 45 | 15...30 V AC, 50...60 Hz, 12...48 V DC | 20014536 |
| | | | | | 67 | | 100...240 V AC, 50...60 Hz, 100...350 V DC | 237538 |
| 100 | 22 | 22/17 | F05/F07 | 110 | 119 | 45 | 15...30 V AC, 50...60 Hz, 12...48 V DC | 292429 |
| | | | | | | | 100...240 V AC, 50...60 Hz, 100...350 V DC | 20014537 |

- 1.) Wir empfehlen eine Antriebsauslegung mit dem 1,5-fachen Sicherheitsfaktor des maximalen Drehmoments der Armatur.
- 2.) Andere Stellzeiten und Drehwinkel sind auf Anfrage erhältlich.

DTS 1000020594 DE Version: AS Status: RL (released | freigegeben | validé) printed: 04.03.2025

Regelvariante mit Analogeingangssignal oder Analogausgangssignal 4...20 mA, 0...20 mA oder 0...10 V

| Drehmoment ¹⁾ | Doppelvierkant | Reduzierhülse Doppelvierkant | Schnittstelle gemäß ISO 5211 | 90° Stellzeit ²⁾ | Leistungsaufnahme | Spannung/Frequenz | Artikel-Nr. |
|--------------------------|----------------|------------------------------|-------------------------------|-----------------------------|-------------------|--|-------------|
| [Nm] | [mm] | [mm] | | [s] | [W] | [V/Hz] | |
| 20 | 14 | 14/11 und 14/9 | F03/05 bzw. F04 ³⁾ | 25 | 15 | 15...30 V AC, 50...60 Hz, 12...48 V DC | 225199 |
| | | | | | | 100...240 V AC, 50...60 Hz, 100...350 V DC | 225200 |
| 35 | 22 | 22/14 | F05/F07 | 40 | 45 | 15...30 V AC, 50...60 Hz, 12...48 V DC | 225201 |
| | | | | | | 100...240 V AC, 50...60 Hz, 100...350 V DC | 225202 |
| 60 | | | | 79 | | 15...30 V AC, 50...60 Hz, 12...48 V DC | 225203 |
| | | | | | | 100...240 V AC, 50...60 Hz, 100...350 V DC | 225204 |
| 100 | | 22/17 | | 119 | | 15...30 V AC, 50...60 Hz, 12...48 V DC | 225205 |
| | | | | | | 100...240 V AC, 50...60 Hz, 100...350 V DC | 225206 |

- 1.) Wir empfehlen eine Antriebsauslegung mit dem 1,5-fachen Sicherheitsfaktor des maximalen Drehmoments der Armatur.
- 2.) Andere Stellzeiten und Drehwinkel sind auf Anfrage erhältlich.
- 3.) Austauschbarer F04 Adapterflansch beigelegt.

Auf/Zu-Variante mit Notrückstellung via integriertem Akku: Fail-to-Close/Open, einstellbar¹⁾

| Drehmoment ²⁾ | Doppelvierkant | Reduzierhülse Doppelvierkant | Schnittstelle gemäß ISO 5211 | 90° Stellzeit ³⁾ | Leistungsaufnahme | Spannung/Frequenz | Artikel-Nr. |
|--------------------------|----------------|------------------------------|-------------------------------|-----------------------------|-------------------|--|-------------|
| [Nm] | [mm] | [mm] | | [s] | [W] | [V/Hz] | |
| 10 | 14 | 14/11 und 14/9 | F03/05 bzw. F04 ⁴⁾ | 11 | 15 | 15...30 V AC, 50...60 Hz, 24...48 V DC | 20014538 |
| | | | | | | 100...240 V AC, 50...60 Hz, 100...350 V DC | 20014539 |
| 20 | | | | 12 | | 15...30 V AC, 50...60 Hz, 24...48 V DC | 20014540 |
| | | | | | | 100...240 V AC, 50...60 Hz, 100...350 V DC | 20014541 |
| 35 | 22 | 22/14 | F05/F07 | 7 | 45 | 15...30 V AC, 50...60 Hz, 24...48 V DC | 20014542 |
| | | | | | | 100...240 V AC, 50...60 Hz, 100...350 V DC | 20014543 |
| 60 | | | | 12 | | 15...30 V AC, 50...60 Hz, 24...48 V DC | 20014544 |
| | | | | | | 100...240 V AC, 50...60 Hz, 100...350 V DC | 20014545 |
| 100 | | 22/17 | | 23 | | 15...30 V AC, 50...60 Hz, 24...48 V DC | 20009903 |
| | | | | | | 100...240 V AC, 50...60 Hz, 100...350 V DC | 20014546 |

- 1.) Voreinstellung: „Fail-to-Close“, einstellbar über Bluetooth-Schnittstelle und AXMART® App zu „Fail-to-Open“
- 2.) Wir empfehlen eine Antriebsauslegung mit dem 1,5-fachen Sicherheitsfaktor des maximalen Drehmoments der Armatur.
- 3.) Andere Stellzeiten und Drehwinkel sind auf Anfrage erhältlich.
- 4.) Austauschbarer F04-Adapterflansch beigelegt.

DTS 1000020594 DE Version: AS Status: RL (released | freigegeben | valide) printed: 04.03.2025

Auf/Zu-Variante mit Notrückstellung via integriertem Akku: Fail-to-Close/Open, einstellbar^{1.)}, lange Stellzeit

| Drehmoment ^{2.)} | Wellenende | Reduzierhülse Doppelvierkant | Schnittstelle gemäß ISO 5211 | 90° Stellzeit ^{3.)} | Leistungsaufnahme | Spannung/Frequenz | Artikel-Nr. |
|---------------------------|------------|------------------------------|------------------------------|------------------------------|-------------------|--|-------------|
| [Nm] | [mm] | [mm] | | [s] | [W] | [V/Hz] | |
| 35 | 22 | 22/14 | F05/F07 | 40 | 45 | 15...30 V AC, 50...60 Hz, 24...48 V DC | 20014547 |
| | | | | | | 100...240 V AC, 50...60 Hz, 100...350 V DC | 20014548 |
| 60 | | | | 79 | | 15...30 V AC, 50...60 Hz, 24...48 V DC | 20014549 |
| | | | | | | 100...240 V AC, 50...60 Hz, 100...350 V DC | 20014550 |
| 100 | | 22/17 | | 119 | | 15...30 V AC, 50...60 Hz, 24...48 V DC | 20014551 |
| | | | | | | 100...240 V AC, 50...60 Hz, 100...350 V DC | 20014552 |

- 1.) Voreinstellung: „Fail-to-Close“, einstellbar über Bluetooth-Schnittstelle und AXMART® App zu „Fail-to-Open“
- 2.) Wir empfehlen eine Antriebsauslegung mit dem 1,5-fachen Sicherheitsfaktor des maximalen Drehmoments der Armatur.
- 3.) Andere Stellzeiten und Drehwinkel sind auf Anfrage erhältlich.

3-Stellungs-Variante (0°, 90°, 180°)

| Drehmoment ^{1.)} | Doppelvierkant | Reduzierhülse Doppelvierkant | Schnittstelle gemäß ISO 5211 | 90° Stellzeit ^{2.)} | Leistungsaufnahme | Spannung/Frequenz | Artikel-Nr. |
|---------------------------|----------------|------------------------------|--------------------------------|------------------------------|-------------------|--|-------------|
| [Nm] | [mm] | [mm] | | [s] | [W] | [V/Hz] | |
| 10 | 14 | 14/11 und 14/9 | F03/05 bzw. F04 ^{3.)} | 11 | 15 | 15...30 V AC, 50...60 Hz, 12...48 V DC | 20014553 |
| | | | | | | 100...240 V AC, 50...60 Hz, 100...350 V DC | 20014555 |
| 20 | | | | 12 | | 15...30 V AC, 50...60 Hz, 12...48 V DC | 267190 |
| | | | | | | 100...240 V AC, 50...60 Hz, 100...350 V DC | 245616 |
| 35 | | | | 26 | | 15...30 V AC, 50...60 Hz, 12...48 V DC | 20014558 |
| | | | | | | 100...240 V AC, 50...60 Hz, 100...350 V DC | 274694 |
| 60 | 22 | 22/14 | F05/F07 | 7 | 45 | 15...30 V AC, 50...60 Hz, 12...48 V DC | 267400 |
| | | | | | | 100...240 V AC, 50...60 Hz, 100...350 V DC | 20014560 |
| 100 | | 22/17 | | 12 | | 15...30 V AC, 50...60 Hz, 12...48 V DC | 20007828 |
| | | | | | | 100...240 V AC, 50...60 Hz, 100...350 V DC | 237126 |
| 100 | | | | 23 | | 15...30 V AC, 50...60 Hz, 12...48 V DC | 226161 |
| | | | | | | 100...240 V AC, 50...60 Hz, 100...350 V DC | 226162 |

- 1.) Wir empfehlen eine Antriebsauslegung mit dem 1,5-fachen Sicherheitsfaktor des maximalen Drehmoments der Armatur.
- 2.) Andere Stellzeiten und Drehwinkel sind auf Anfrage erhältlich.
- 3.) Austauschbarer F04 Adapterflansch beigelegt.

DTS 1000020594 DE Version: AS Status: RL (released | freigegeben | valide) printed: 04.03.2025

3-Stellungs-Variante (0°, 90°, 180°), lange Stellzeit

| Drehmoment ¹⁾ | Doppelvierkant | Reduzierhülse Doppelvierkant | Schnittstelle gemäß ISO 5211 | 90° Stellzeit ²⁾ | Leistungsaufnahme | Spannung/Frequenz | Artikel-Nr. |
|--------------------------|----------------|------------------------------|------------------------------|-----------------------------|-------------------|--|-------------|
| [Nm] | [mm] | [mm] | | [s] | [W] | [V/Hz] | |
| 35 | 22 | 22/14 | F05/F07 | 40 | 45 | 15...30 V AC, 50...60 Hz, 12...48 V DC | 20014561 |
| | | | | | | 100...240 V AC, 50...60 Hz, 100...350 V DC | 20014562 |
| 60 | 22 | 14 | F05/F07 | 79 | 45 | 15...30 V AC, 50...60 Hz, 12...48 V DC | 20014563 |
| | | | | | | 100...240 V AC, 50...60 Hz, 100...350 V DC | 20014565 |
| 100 | 22 | 17 | F05/F07 | 119 | 45 | 15...30 V AC, 50...60 Hz, 12...48 V DC | 20014566 |
| | | | | | | 100...240 V AC, 50...60 Hz, 100...350 V DC | 20014567 |

1.) Wir empfehlen eine Antriebsauslegung mit dem 1,5-fachen Sicherheitsfaktor des maximalen Drehmoments der Armatur.
 2.) Andere Stellzeiten und Drehwinkel sind auf Anfrage erhältlich.

Weitere Varianten auf Anfrage

Spannung
Andere Versorgungsspannungen

7.4. Bestelltabelle Zubehör

Reduzierhülsen

| Beschreibung | Artikel-Nr. |
|--|-------------|
| Reduzierhülse Doppelvierkant/Vierkant 14/9 mm | 665288 |
| Reduzierhülse Doppelvierkant/Vierkant 14/11 mm | 665289 |
| Reduzierhülse Vierkant/Vierkant 17/14 mm | 665290 |
| Reduzierhülse Doppelvierkant/Vierkant 17/14 mm | 773348 |
| Reduzierhülse Doppelvierkant/Vierkant 17/11 mm | 773343 |
| Reduzierhülse Vierkant/Vierkant 22/19 mm | 773836 |
| Reduzierhülse Doppelvierkant/Vierkant 22/17 mm | 684858 |
| Reduzierhülse Doppelvierkant/Doppelvierkant 22/14 mm | 666684 |
| Reduzierhülse Doppelvierkant/Vierkant 22/11 mm | 773344 |
| Reduzierhülse Doppelvierkant/Vierkant 27/22 mm | 774594 |
| Reduzierhülse Vierkant/Vierkant 27/19 mm | 774279 |
| Reduzierhülse Vierkant/Vierkant 27/17 mm | 774193 |

Ersatzakku für Antriebe mit elektronischer Notrückstellung



Hinweis:

- Der Akku muss nach maximal 500 Ladezyklen bzw. spätestens jedoch nach 2 Jahren ausgetauscht werden. Je nachdem welcher Zustand eher erreicht wird.
- Zusätzliche Information für den Austausch des Akkus beim Typ 3004: Die Person, die den Akku wechselt, muss für Änderungen an ATEX-Produkten geschult und qualifiziert sein.
- Antriebe, die im Auslieferungszustand nicht über eine elektronische Notrückstellung verfügen, können hiermit im Nachhinein nicht nachgerüstet werden.

| Antriebstyp | Antriebsvariante | Drehmoment [Nm] | Artikel-Nr. |
|-------------|------------------|-----------------|-------------|
| 3003 | BB40 | 10...100 | 775335 |
| 3004/5 | BB40 | 25...300 | 774761 |
| 3004/5 | BB40 | 600...2400 | 775337 |

DTS 1000020594 DE Version: AS Status: RL (released | freigegeben | valide) printed: 04.03.2025

Sonstiges Zubehör

| Beschreibung | Artikel-Nr. |
|---|--|
| Flanschplatte F04 für kleinen Antrieb mit 10, 20, 35 Nm | 665293  |
| Schlüssel zum Einstellen der Endschalter | 679946  |