



## 氣動行程和旋轉執行器的附件——CLASSIC 和 ELEMENT 流程閥

- 完整的模塊化附件系列
- 透過最佳化配置節省成本
- 輕鬆安裝和保養
- 提高操作安全性

資料表中所述的產品版本可能與產品介紹及描述中的產品版本有所不同。

### 可與以下產品組合

	<b>2000 型</b> ▶ 氣動二位二通 CLASSIC 角座閥
	<b>2006 型</b> ▶ 氣動二位三通 CLASSIC 角座閥
	<b>2030 型</b> ▶ 帶塑膠外殼的氣動二位二通 CLASSIC 隔膜閥
	<b>2031 型</b> ▶ 帶氣動塑膠執行器的二位二通隔膜閥 (CLASSIC 型)
	<b>2012 型</b> ▶ 氣動二位二通 CLASSIC 直閥
	<b>210X 型</b> ▶ ELEMENT 流程閥

### 型號說明

2XXX 附件包全面補充帶有氣動執行器的 Bürkert 流程閥。設計條理清晰的附件-模塊方案十分靈活，最重要的是可以經濟實惠地根據個人應用需求度身訂造。

調閥可以輕鬆安裝（在現場亦是如此）。下面列出的設備均屬於此類。

## 目錄

<b>1. 常規技術參數</b>	<b>3</b>
<b>2. 產品配件</b>	<b>4</b>
2.1. 8697 型——CLASSIC 閥門的電氣位置反饋	4
常規技術參數	4
尺寸	5
訂貨表	5
安裝套件	5
2.2. SY02ST 型——電氣位置反饋適用於 2060 型、2063 型和 2080 型閥門，執行器尺寸為 32mm	6
常規技術參數	6
尺寸	6
訂貨表	7
2.3. 1060 型——CLASSIC 閥門的電氣位置反饋	7
常規技術參數	7
尺寸	7
訂貨表	8
2.4. CLASSIC 閥門的接近開關的適配件	8
尺寸	8
訂貨表	9
2.5. CLASSIC 閥門行程執行器的沖程	9
常規技術參數	9
尺寸	10
訂貨表	10
2.6. ELEMENT 閥門行程執行器的沖程	11
常規技術參數	11
尺寸	11
訂貨表	12
2.7. CLASSIC 閥門行程執行器的手輪	12
尺寸	12
訂貨表	12
安裝扳手訂購表（適用於執行器護蓋）	12
2.8. 適用於 CLASSIC 閥門先導控制閥的 NAMUR 適配器	13
常規技術參數	13
尺寸	13
訂貨表	13

## 1. 常規技術參數

產品特點	
<b>8697 型</b> 電氣位置反饋 (執行器 Ø 20-225)	有關詳細資料，請參閱章節 <a href="#">“2.1. 8697 型 – CLASSIC 阀门的电气位置反馈”</a> 在第 4 页。 機械限位開關 (0-48V 或 50-250V AC/DC) 電感式限位開關 (24V DC, PNP 常開 3 線制, 帶 LED) 電感式限位開關 (24V DC, 常開 2 線制, 帶 LED) NAMUR 電感式限位開關 (8.2V DC, 2 線制, 帶 LED)
<b>1060 型</b> 位置反饋 (執行器 Ø 50-225)	有關詳細資料，請參閱章節 <a href="#">“2.3. 1060 型 – CLASSIC 阀门的电气位置反馈”</a> 在第 7 页。 轉換觸點
<b>電感式接近開關的適配件</b>	有關詳細資料，請參閱章節 <a href="#">“2.4. CLASSIC 阀门的接近开关的适配件”</a> 在第 8 页。 帶角形托架的適配件 帶螺紋接頭 (螺紋 M12×1) 的適配件
<b>沖程</b> (執行器 Ø 50-225)	有關詳細資料，請參閱章節 <a href="#">“2.5. CLASSIC 阀门行程执行机构的行程限制”</a> 在第 9 页 和 <a href="#">“2.6. ELEMENT 阀门行程执行机构的行程限制”</a> 在第 11 页。 最大沖程向上，無光學位置指示器 最大和最小沖程，帶光學位置指示器
<b>手輪</b> (執行器 Ø 50-125)	有關詳細資料，請參閱章節 <a href="#">“2.7. CLASSIC 阀门行程执行机构的手轮”</a> 在第 12 页。 帶光學位置指示器，用於在發生壓力故障時操縱閥門
<b>NAMUR 適配器</b> (執行器 Ø 50-125)	有關詳細資料，請參閱章節 <a href="#">“2.8. 适用于 CLASSIC 阀门先导控制阀的 NAMUR 适配器”</a> 在第 13 页。 帶空心螺釘的轉接板，適用於先導控制閥

## 2. 產品配件

### 2.1. 8697 型——CLASSIC 閥門的電氣位置反饋

8697 型電氣位置反饋經過最佳化，可整合加裝到 CLASSIC 20XX 系列流程閥。閥門位置由機械式或電感式限位開關記錄，並以信號方式反饋給控制系統。

除了電氣位置反饋外，位置還透過 LED 實現光學顯示。由耐化學材料製成的外殼易於清潔，並為食品、飲品和製藥行業的衛生工藝技術提供了實用的高 IP 等級防護措施。

#### 常規技術參數

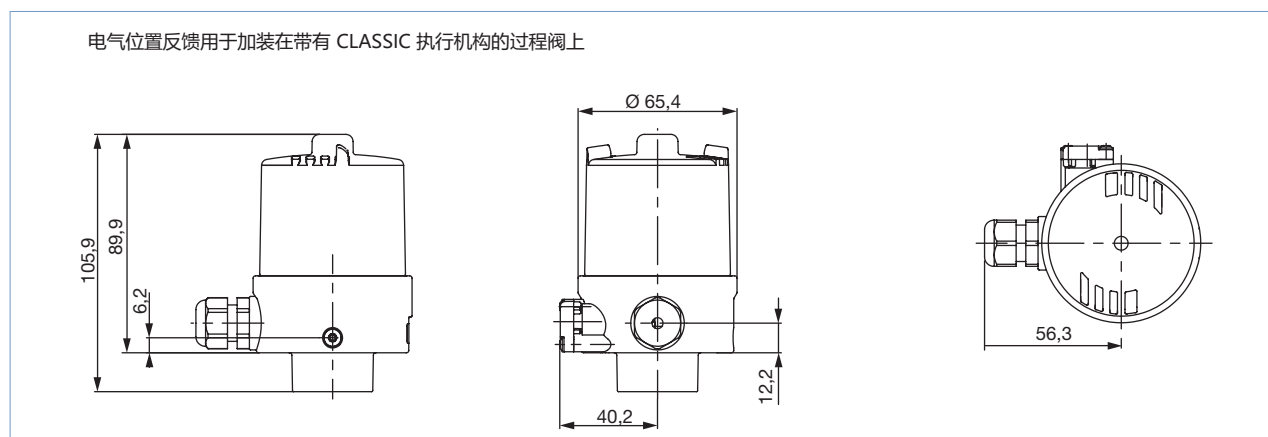


產品特徵	
<b>材料</b>	
外殼	PPS
保護罩	PC
密封件	EPDM
閥杆行程範圍	2–36mm
電氣數據	
<b>工作電壓<sup>1.)</sup></b>	
微動開關	24V 版本: 0–48V AC/DC, 最大 2A 230V 版本: 50–250V AC/DC, 最大 2A
感應點	10–30V DC, 最大每個感應點為 100mA
位置反饋	2×微動開關 (0–48V AC/DC, 最大 2A) 2×微動開關 (50–250V AC/DC, 最大 2A) 2×感應點 (24V DC), PNP 常開 3 線制, 帶 LED 2×NAMUR 感應點 (8.2V DC) (2 線制), 帶 LED 2×感應點 (24V DC), 常開 (2 線制), 帶 LED
防護等級	3 (根據 DIN EN 61140 標準)
<b>電氣連接</b>	
多針	M12, 8 針
電氣格蘭頭	M16×1.5 SW22 (電纜直徑 4–8mm) 螺栓型端子 0.14–1.5mm <sup>2</sup>
認證和證書	
符合性	EMV 指令 2014/30/EU
防爆等級	II 3D Ex tc IIIC T135°C Dc II 3G Ex nA IIC T4 Gc II 2D Ex ia IIIC T135°C Db IP64 II 2G Ex ia IIC T4 Gb
認證	cULus 證書編號: E238179
環境和安裝	
環境溫度	-20–+60°C (無 ATEX 或適用於 II 2G Ex ia IIC T4 Gb) 0–+55°C (II 3D Ex tc IIIC T135°C Dc, II 3G Ex nA IIC T4 Gc) 0–+55°C (II 2D Ex ia IIIC T135°C Db IP64, II 2G Ex ia IIC T4 Gb)
安裝	任意, 最好執行器向上
防護等級	IP65 和 IP67, 符合 EN 60529, 4X 型

1.) 對於帶 cULus 認證的版本, 電源符合 UL NEC Class 2.

## 尺寸

注意：  
數據單位為 mm



## 訂貨表

注意：  
cULus 僅適用於沒有 ATEX 認證的版本

終點位置反饋						電氣 連接	ATEX/IECEX 類別 3D/G 22/2 區 <sup>1.)</sup>	ATEX/IECEX 類別 2D/G 21/1 區 <sup>2.)</sup>	ATEX/ IECEX 類別 2G 1 區 <sup>3.)</sup>	cULus	訂貨編號 執行器 支架 CLASSIC 20XX 型	
電感式 開關 3 線制 PNP	電感式 開關 2 線製 NAMUR	電感式 開關 2 線 24V DC	微動開關 24V DC	微動開關 50–250 V AC/DC	反饋狀 態 LED							
反饋無先導控制閥 (執行器尺寸 40–225)												
2	-	-	-	-	是	連接線格蘭頭	-	-	-	是	248827 冫	
2	-	-	-	-	是	M12 多針	是	-	-	-	255851 冫	
2	-	-	-	-	是		-	-	-	-	255858 冫	
2	-	-	-	-	是		-	-	-	是	250472 冫	
-	2	-	-	-	是		連接線格蘭頭	-	是	-	-	248831 冫
-	2	-	-	-	是		-	-	是	-	-	255863 冫
-	-	2	-	-	是		-	-	-	是	-	248826 冫
-	-	2	-	-	是		是	-	-	-	-	255850 冫
-	-	-	2	-	-		-	-	-	-	是	248833 冫
-	-	-	-	2	-	-	-	-	-	是	248825 冫	

1.) II 3D Ex tc IIIC T135II 3G Ex nA IIC T4 Gc

2.) II 2D Ex ia IIIC T135°C IP64/II 2G Ex ia IIC T4 Gb

3.) II 2G Ex ia IIC T4 Gb

## 安裝套件

有關第三方執行器的安裝套件的資料，請參見**第三方執行器的適配件 KK01** □資料表或聯絡相應的 Bürkert 銷售辦事處。

注意：  
須單獨訂購

名稱	執行器尺寸 Ø	訂貨編號
安裝套件 CLASSIC 20xx 型	40mm	698573 冫
	50/63/80mm	682264 冫
	100/125mm	682265 冫
	175/225mm	684944 冫

## 2.2. SY02ST 型——電氣位置反饋適用於 2060 型、2063 型和 2080 型閥門，執行器尺寸為 32mm

SY02ST 型電氣位置反饋經過最佳化，可整合加裝到 2060、2063 和 2080 型號系列的流程閥，各閥門執行器尺寸為 32mm/B。閥門位置由電感式限位開關記錄，並以信號方式反饋給控制系統。

除了電氣位置反饋外，位置還透過 LED 實現光學顯示。由耐化學材料製成的外殼易於清潔，並為食品、飲品和製藥行業的衛生工藝技術提供了實用的高 IP 等級防護措施。

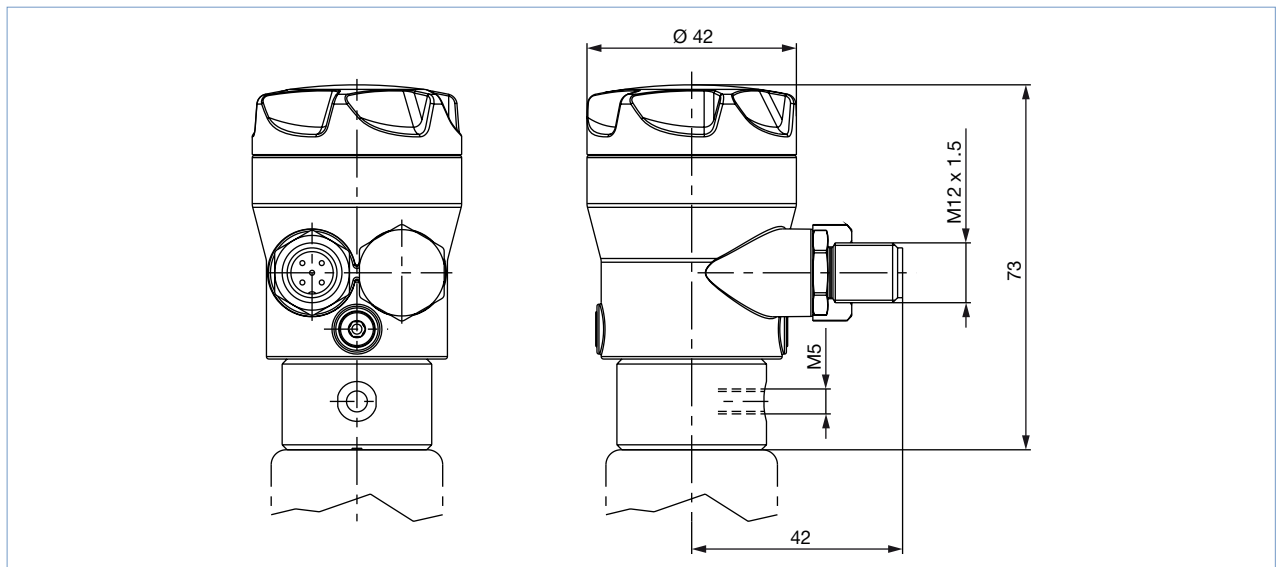
### 常規技術參數



產品特徵	
<b>材料</b>	
外殼	PPS
保護罩	PC
適配件	VA
密封件	EPDM/FKM
閥杆行程範圍	2–6mm
電氣數據	
<b>工作電壓</b>	
微動開關	24V DC +/-10%，最大 100mA 短路保護
位置反饋	2×磁簧開關，常開（2 線制），帶 LED
防護等級	3（根據 DIN EN 61140 標準）
<b>電氣連接</b>	
多針	M12，4 針
認證和證書	
符合性	EMV 指令 2014/30/EU
環境和安裝	
環境溫度	-20°C--+60°C
安裝	任意，最好執行器向上
防護等級	IP65 和 IP67，符合 EN 60529，4X 型

### 尺寸

注意：  
數據單位為 mm



## 訂貨表

名稱	執行器尺寸 $\varnothing$	訂貨編號	
		控制功能 A	控制功能 B
2060 型的電氣位置反饋，帶適配件	32mm	<b>注意：</b> 必須作為 8803 型系統訂購——請聯絡相關 Bürkert 銷售辦事處。	
2063 型的電氣位置反饋，帶適配件			
2080 型的電氣位置反饋，帶適配件			

## 2.3. 1060 型——CLASSIC 閥門的電氣位置反饋

旋入電氣位置反饋而不是光學位置指示器。打開閥門，這樣驅動活塞會升起一個塞頭，該塞頭操縱一個帶有轉換觸點的微動開關，用於電氣位置反饋。同時，塞頭用作光學位置指示器。

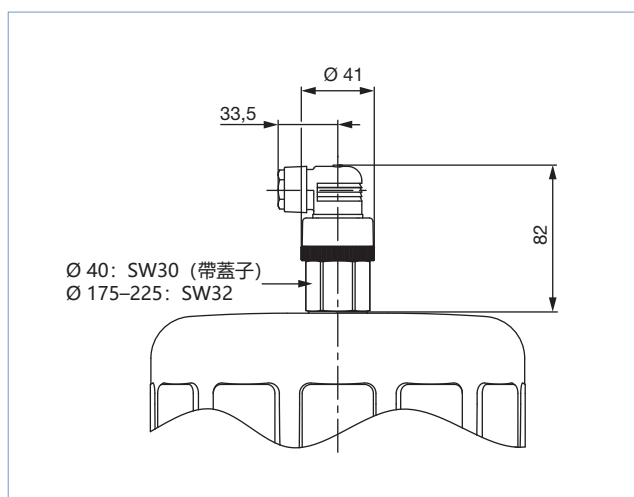
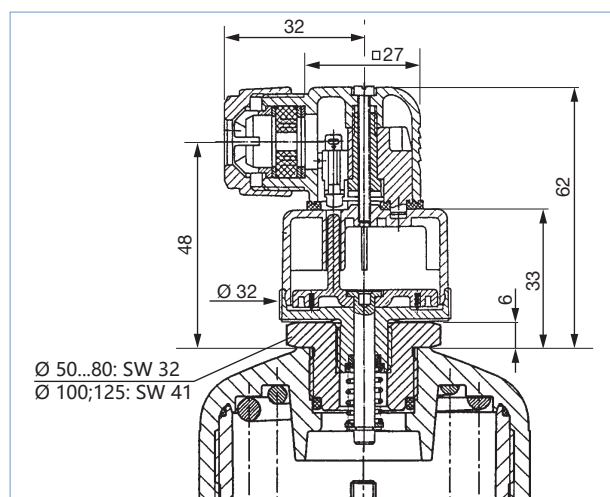
## 常規技術參數



產品特徵	
材料	塑膠
電氣數據	
微動開關	轉換觸點
電氣連接	焊接連接，透過電氣格蘭頭實現電纜密封以及透過電纜夾消除應力，適用於 $\varnothing$ 5–9mm 的電纜
控制功率	
最大 250V AC	最大 5A 電阻性或電感性負載電流
最大 250V DC	0.25A 電阻性或 0.02A 電感性負載電流
環境和安裝	
持續溫度極限	+125°C
安裝	旋入代替光學位置指示器
防護等級	IP65

## 尺寸

**注意：**  
數據單位為 mm



訂貨表

執行器尺寸 Ø [mm]	訂貨編號
40	293113 <sup>1.)</sup>
40 (角座閥)	158244
40 (隔膜閥)	158220
50-80	701515
100, 125	701516
175, 225	655696

1.) 適用於 2016 年級及以後製造年份的閥門

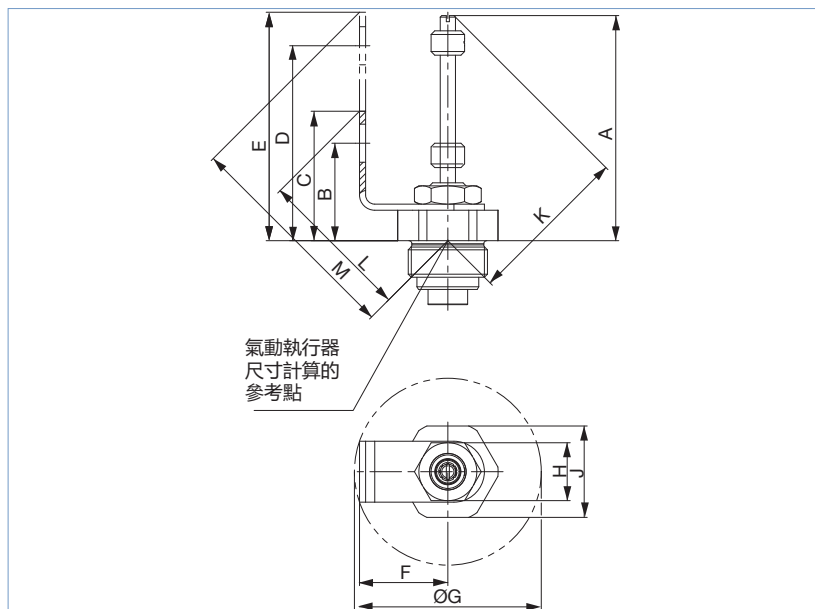
2.4. CLASSIC 閥門的接近開關的適配件



尺寸

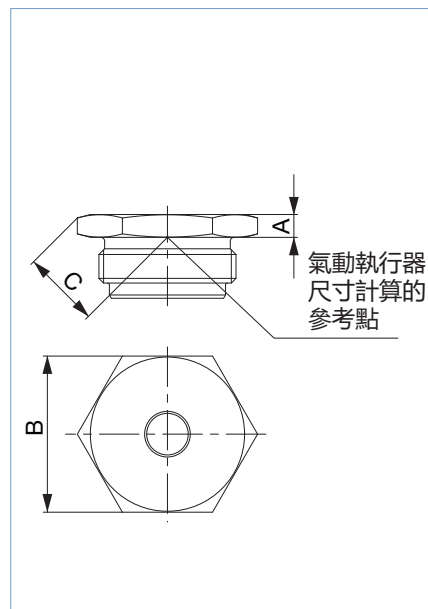
注意：  
數據單位為 mm

電感式接近開關 M12×1 的適配件  
(角形托架)



執行器尺寸 (Ø)	A	B	C	D	E	F	Ø G	H	J	K	L	M
50, 63, 80	65.5	32	42.5	-	-	29	61.5	A/F19	A/F30	48	51	-
100, 125	80.5	35	45.5	-	-	29	61.5	A/F19	A/F30	49	53	-
50, 63, 80	80.5	28	-	74	85	24	52	A/F19	A/F30	59	-	78
100, 125	95.5	31	-	77	88	24	52	A/F19	A/F30	69	-	80
175, 225	145	68	-	136	147	24	52	A/F19	A/F30	104	-	121

電感式接近開關的適配件  
(螺紋接頭, 帶螺紋 M12×1)



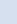
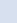
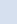
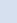
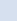
執行器尺寸 (Ø)	A	B	C
40	25	A/F30	29.5
50, 63, 80	6	A/F32	17
100, 125	6	A/F41	21
175, 225	28.5	A/F32	33

DTS 1000551805 ZH Version: B Status: RL (released | freigegeben | valide) printed: 12.02.2025



## 訂貨表

電感式接近開關 M12×1 的適配件  
(角形托架)

感測器	執行器尺寸 (Ø) [mm]	訂貨編號
單	50, 63, 80	649381 
單	100, 125	649382 
雙	50, 63, 80	667988 
雙	100, 125	667989 
雙	175, 225	669810 

電感式接近開關的適配件  
(螺紋接頭, 帶螺紋 M12×1)

執行器尺寸 (Ø) [mm]	訂貨編號
40	可應要求提供
50, 63, 80	648152 
100, 125	649257 
175, 225	669773 

## 2.5. CLASSIC 閥門行程執行器的沖程

## 常規技術參數

## 最大沖程, 無光學位置指示器

Ø 40–125mm    Ø 175–225mm



## 產品特徵

## 最大沖程

特點  
安裝

無光學位置指示器 (僅限沖程向上)

旋入沖程 (代替  
視覺位置指示器的透明罩)對於 Ø 100 和 Ø 125, 必須取下執行器護蓋來進行安裝。為此需要一把特殊扳手 (請參閱 “[安裝扳手訂購表 \(适用于执行机构护盖\)](#)” 在第 12 页)。

## 最小/最大沖程, 帶光學位置指示器

Ø 50–125mm    Ø 175mm



## 產品特徵

## 最大/最小沖程

特點  
安裝

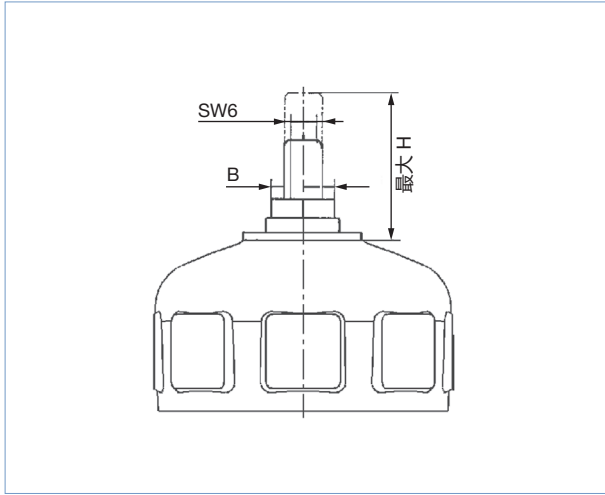
最大和最小流量設定 (上下沖程), 帶光學位置指示器

必須取下執行器護蓋進行安裝。為此需要一把特殊扳手 (請參閱 “[安裝扳手訂購表 \(适用于执行机构护盖\)](#)” 在第 12 页)。

## 尺寸

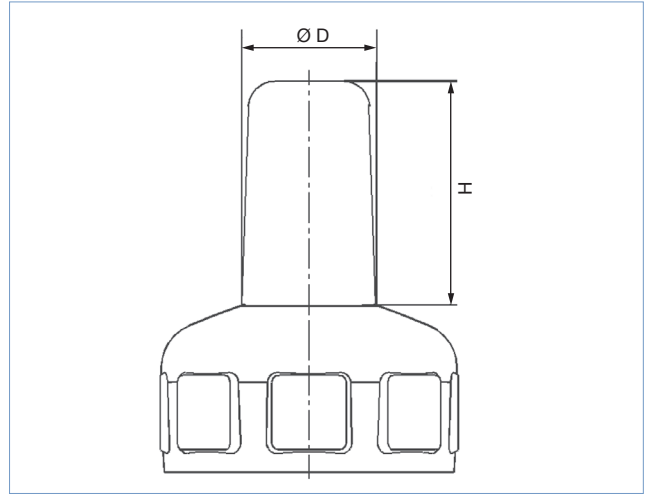
注意：  
數據單位為 mm

## 執行器尺寸 40–225mm



執行器尺寸 Ø	B	H
40, 50, 63, 80	SW17	40
100, 125	SW19	55
175, 225	SW24	97

## 執行器尺寸 50–175mm



執行器尺寸 Ø	Ø D	H
50, 63, 80	39	50
100, 125	53	73
175	86	172

## 訂貨表

## 最大沖程，無光學位置指示器

(簡單版，僅適用於具有控制功能 A 的閥門，  
透過彈簧力常閉)

執行器尺寸 Ø [mm]	訂貨編號
40–80	637866 𠄎
100	637867 𠄎
125	637868 𠄎
175–225	655600 𠄎

## 最小/最大沖程，帶光學位置指示器

執行器尺寸 Ø [mm]	訂貨編號
50–80	636820 𠄎
100	636821 𠄎
125	640703 𠄎
175 (隔膜閥)	655631 𠄎
175 (直閥)	659038 𠄎

## 2.6. ELEMENT 閥門行程執行器的沖程

常規技術參數

最大沖程，無光學位置指示器

Ø 50mm

Ø 70-130mm



### 產品特徵

最大沖程

無光學位置指示器（僅限沖程向上）

特點

旋入沖程（代替光學位置指示器的透明罩）

安裝

最大/最小沖程，帶光學位置指示器

Ø 50mm

Ø 70-130mm



### 產品特徵

最大/最小沖程

最大和最小流量設定（上下沖程），帶光學位置指示器

特點

旋入沖程（代替光學位置指示器的透明罩）

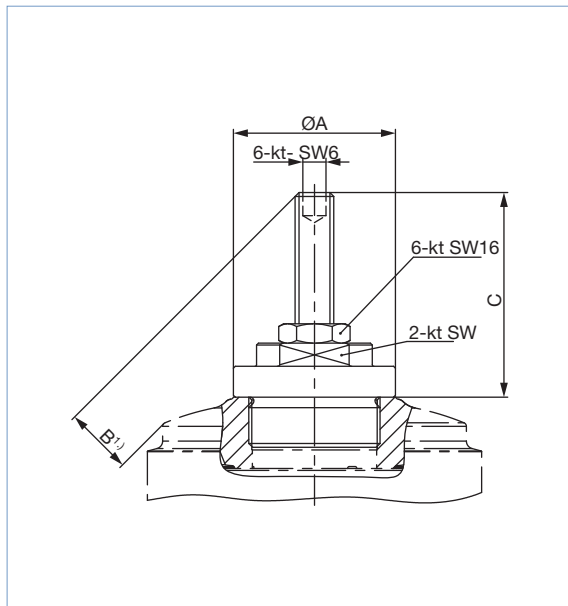
安裝

## 尺寸

注意：

數據單位為 mm

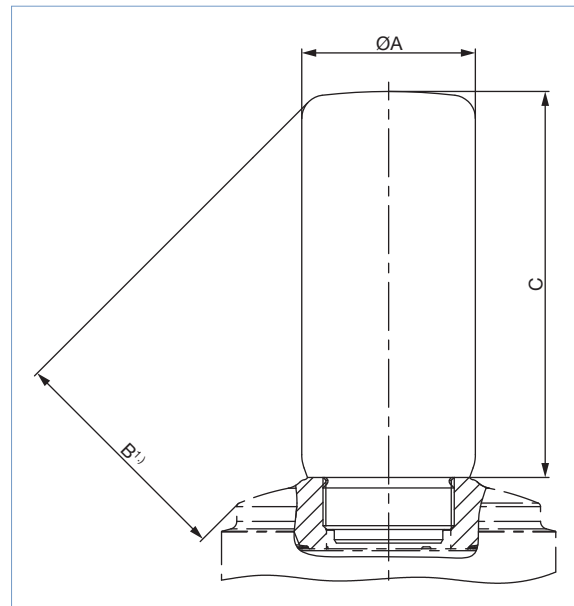
### 執行器尺寸 50mm



執行器	Ø A	B	C	2-kt SW
D	20	15	40	17
M	42	18	53	24
N		16		
P		2		

1.) 角座閥尺寸 B

### 執行器尺寸 70-130mm



執行器	Ø A	B	C
D	27	38	66
M	45	61	100
N		59	
P		45	

## 訂貨表

## 最大沖程，無光學位置指示器

(簡單版，僅適用於具有控制功能 A 的閥門，  
透過彈簧力常閉)

執行器尺寸 $\varnothing$ [mm]	訂貨編號
50	677535 𠄎
70-130	673962 𠄎

## 最小/最大沖程，帶光學位置指示器

執行器尺寸 $\varnothing$ [mm]	訂貨編號
50	673950 𠄎
70-130	673951 𠄎

## 2.7. CLASSIC 閥門行程執行器的手輪

手輪，帶光學位置指示器，用於在發生壓力故障時操縱閥門

## 常規技術參數

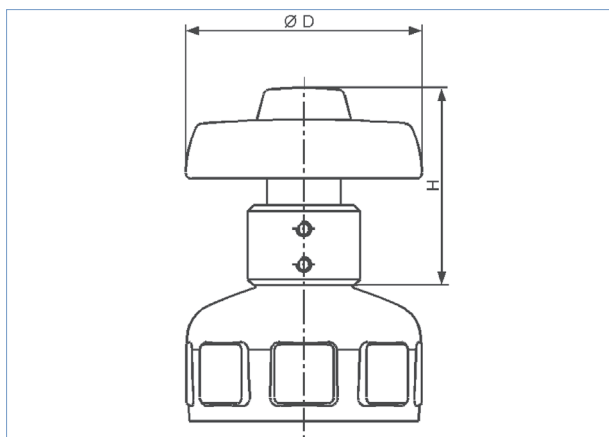


## 產品特徵

版本 打開的手輪 (僅適用於控制功能 A，即無壓力關閉)

## 尺寸

注意：  
數據單位為 mm

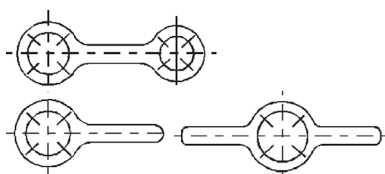


執行器尺寸 $\varnothing$	$\varnothing D$	H
50, 63, 80	80	68
100, 125	150	85

## 訂貨表

執行器尺寸 $\varnothing$ [mm]	訂貨編號
50-80	636822 𠄎
100, 125	636823 𠄎

## 安裝扳手訂購表 (適用於執行器護蓋)



執行器尺寸 $\varnothing$ [mm]	訂貨編號
40 和 50	639175 𠄎
63	639170 𠄎
80	639171 𠄎
100	639172 𠄎
125	639173 𠄎

## 2.8. 適用於 CLASSIC 閥門先導控制閥的 NAMUR 適配器

## 常規技術參數



## 產品特徵

## 材料

板和空心螺釘

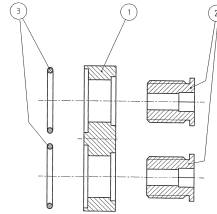
不銹鋼 1.4021 或 CuZn39 Pb3 F44

密封件: O 型圈

NBR 75

## 安裝 NAMUR 適配器

編號	名稱
1	板
2	空心螺釘
3	O 型圈

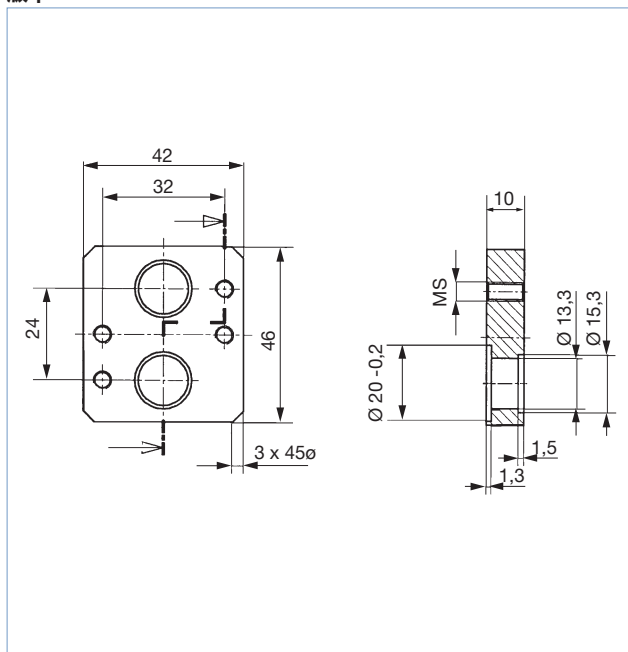


## 尺寸

## 注意:

數據單位為 mm

## 版本 1



## NAMUR 適配器適用於行程執行器

- Ø 50–80 對於角座閥和直閥
- Ø 63–100 對於隔膜閥

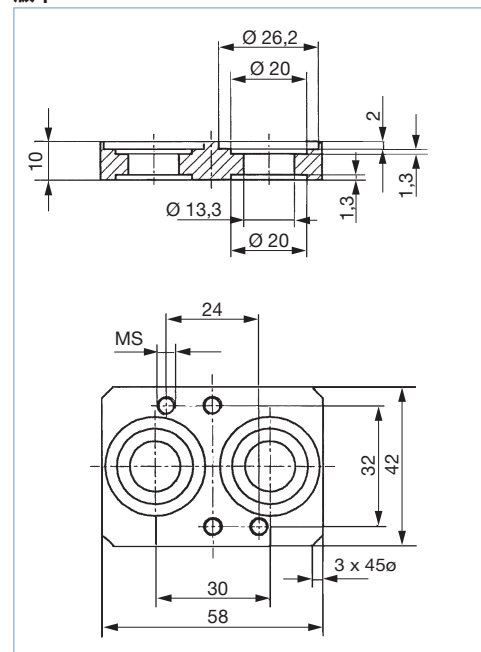
## NAMUR 適配器適用於旋轉執行器

- Ø 63 可應要求提供

## 訂貨表

執行器尺寸 Ø	材料	訂貨編號
版本 1	不銹鋼	632974 冪
版本 2	不銹鋼	634275 冪
版本 1	黃銅	637113 冪
版本 2	黃銅	637114 冪

## 版本 2



## NAMUR 適配器適用於行程執行器

- Ø 100 和 125 對於角座閥和直閥
- Ø 125 對於隔膜閥

## NAMUR 適配器適用於旋轉執行器

- Ø 100

# Bürkert—無處不在

目前所有的  
地址請參閱

[www.burkert.com](http://www.burkert.com)

DTS 1000551805 ZH Version: B.Status: RL (released | freigegeben | validé) printed: 12.02.2025

比利時  
丹麥  
德國  
芬蘭  
法國  
英國  
意大利  
荷蘭  
挪威

奧地利  
波蘭  
瑞典  
瑞士  
西班牙  
捷克共和國  
土耳其

俄羅斯

加拿大  
美國

巴西  
烏拉圭

南非

阿聯酋

澳洲  
新西蘭

中國  
香港  
印度  
日本  
韓國  
馬來西亞  
菲律賓  
新加坡  
台灣