



用于 CLASSIC、ELEMENT 和 INOX 系列气动线性和旋转执行机构的附件

- 完整的模块化附件系列
- 通过优化配置节省成本
- 轻松安装和保养
- 提高操作安全性

数据表中所述的产品型号可能与产品介绍及说明中的产品型号有所不同。

可与以下产品组合使用

	2000 型 气动二位二通 CLASSIC 角座阀	▶
	2006 型 气动操作的二位三通座阀 CLASSIC	▶
	2031 型 带气动塑料执行机构的二位二通隔膜阀 (CLASSIC 型)	▶
	2102 型 气动操作的二位二通直座阀 CLASSIC	▶
	210X 型 ELEMENT 工艺阀	▶

型号说明

2XXX 附件选项包是对Bürkert气动执行器的过程阀的全面补充。设计条理清晰的附件-组件方案十分灵活，最重要的是可以经济实惠的满足定制化应用的需求。

配件可以轻松安装（在现场亦是如此）。

内容

1. 产品附件概览	3
1.1. 产品特征	3
2. 产品附件	4
2.1. 气动控制器/电气位置传感器	4
用于工艺开/关阀的 8697 型和 8690 型	4
8691 型和 8695 型适用于 ELEMENT 和 CLASSIC 工艺开/关阀的分散自动化布局	5
2.2. 用于 CLASSIC 阀门的 1060 型电气位置传感器	6
2.3. 用于 CLASSIC、ELEMENT 和 INOX 阀门的接近开关适配件	7
角形托架	7
螺纹接头	9
2.4. 行程限制器	10
CLASSIC	10
ELEMENT	12
INOX	15
2.5. 用于 CLASSIC 阀门的手轮	18
2.6. 用于 CLASSIC 执行机构护盖的安装扳手	19
2.7. 适用于 CLASSIC 阀门的先导控制阀 NAMUR 适配器	20
50 (D)...80 (F) 用于座阀, 63 (E)...100 (G) 用于隔膜阀	21
100 (G)、125 (H) 用于座阀, 125 (H) 用于隔膜阀	22
2.8. 用于 INOX 阀门的 SC02 型电气位置传感器	23
2.9. 用于 INOX 和 CLASSIC 阀门的执行机构联锁件	24
2.10. 安全把手	25
2.11. ELEMENT 和 CLASSIC 869x 型阀门的行程限制器	26

1. 产品附件概览

1.1. 产品特征

注意:

如果安装了产品附件，客户必须在相应的文件中指出这一点。

型号	说明	执行机构尺寸 Ø [mm]	其他信息
CLASSIC (2000 型、2012 型、2006 型、2031 型、2032 型、2033 型)			
8697 型	电气位置传感器	40 (C)...225 (L)	"2.1. 气动控制器/电气位置传感器" 在第 4 页
8695 型	控制头/电气位置传感器	40 (C)...50 (D)	"2.1. 气动控制器/电气位置传感器" 在第 4 页
8691 型	控制头/电气位置传感器	63 (E)...225 (L)	"2.1. 气动控制器/电气位置传感器" 在第 4 页
1060 型	位置传感器	40 (C)...225 (L)	"2.2. 用于 CLASSIC 阀门的 1060 型电气位置传感器" 在第 6 页
—	电感式接近开关的适配件	40 (C)...225 (L)	"2.3. 用于 CLASSIC、ELEMENT 和 INOX 阀门的接近开关适配件" 在第 7 页
—	行程限制器	40 (C)...225 (L)	"2.4. 行程限制器" 在第 10 页
—	用于线性执行机构的手轮	50 (D)...125 (H)	"2.5. 用于 CLASSIC 阀门的手轮" 在第 18 页
—	NAMUR 适配器	50 (D)...125 (H)	"2.7. 适用于 CLASSIC 阀门的先导控制阀 NAMUR 适配器" 在第 20 页
—	装配扳手	40 (C)...125 (H)	"2.6. 用于 CLASSIC 执行机构护盖的安装扳手" 在第 19 页
—	869x 型上的行程限制器	50 (D)...125 (H)	"2.11. ELEMENT 和 CLASSIC 869x 型阀门的行程限制器" 在第 26 页
ELEMENT (2100 型、2300 型、2101 型、2301 型、2106 型、2103 型、2104 型、2105 型)			
8697 型	气动控制器/位置传感器	50 (D)	"2.1. 气动控制器/电气位置传感器" 在第 4 页
8690 型	气动控制器/位置传感器	70 (M)...130 (P)	"2.1. 气动控制器/电气位置传感器" 在第 4 页
8695 型	控制头/电气位置传感器	50 (D)	"2.1. 气动控制器/电气位置传感器" 在第 4 页
8691 型	控制头/电气位置传感器	70 (M)...225 (L)	"2.1. 气动控制器/电气位置传感器" 在第 4 页
—	电感式接近开关的适配件	50 (D)...130 (P)	"2.3. 用于 CLASSIC、ELEMENT 和 INOX 阀门的接近开关适配件" 在第 7 页
—	行程限制器	50 (D)...225 (L)	"2.4. 行程限制器" 在第 10 页
—	869x 型上的行程限制器	70 (M)...130 (P)	"2.11. ELEMENT 和 CLASSIC 869x 型阀门的行程限制器" 在第 26 页
INOX (2060 型、2063 型、2064 型、2065 型、2080 型)			
8697 型	电气位置传感器	50 (D)...130 (P)	"2.1. 气动控制器/电气位置传感器" 在第 4 页
SC02 型	电气位置传感器	32 (B)	"2.8. 用于 INOX 阀门的 SC02 型电气位置传感器" 在第 23 页
—	电感式接近开关的适配件	50 (D)...130 (P)	"2.3. 用于 CLASSIC、ELEMENT 和 INOX 阀门的接近开关适配件" 在第 7 页
—	行程限制器	32 (B)...130 (P)	"2.4. 行程限制器" 在第 10 页
—	执行机构联锁件	50 (D)...130 (P)	"2.9. 用于 INOX 和 CLASSIC 阀门的执行机构联锁件" 在第 24 页
—	安全把手	32 (B)	"2.11. ELEMENT 和 CLASSIC 869x 型阀门的行程限制器" 在第 26 页

2. 产品附件

2.1. 气动控制器/电气位置传感器

用于工艺开/关阀的 8697 型和 8690 型

注意:

- 不能改装的部件只能与阀门执行机构一起组成 8801 型系统后才能被订购。
- 8697 型电子位置传感器是用于 CLASSIC 工艺阀的 8690 型位置传感器的升级版本。

版本	气动控制器 (带先导控制阀) 8697 型 ▶	电气位置传感器 (不带先导控制阀) 8697 型 ▶	气动控制器 (带先导控制阀) 8690 型 ▶	
图片				
型号说明	<p>8697 型气动控制器或电气位置传感器专为集成式安装在公称直径较小的 CLASSIC 系列 20XX 和 ELEMENT 系列 21XX 工艺阀上而设计。</p> <p>阀门位置由机械式或电感式限位开关记录, 并以信号方式反馈给控制系统。</p> <p>对于潜在爆炸性环境, 还可选配符合 ATEX/IECEX 标准的本安型号。</p>	<p>8697 型电气位置传感器经过优化, 可集成安装在 CLASSIC 系列 20XX 和 INOX 系列 206X 工艺阀上。</p> <p>阀门位置由机械式或电感式限位开关记录, 并以信号方式反馈给控制系统。</p> <p>8697 型位置传感器可与 CLASSIC 的所有现有执行机构组合使用。</p> <p>对于潜在爆炸性环境, 还可选配符合 ATEX/IECEX 标准的本安型号。</p>	<p>8690 型气动控制器适用于 ELEMENT 系列气动工艺阀的离散自动化布局。机械式或电感式限位开关可检测阀门位置。集成先导控制阀用于控制单作用或双作用执行机构。</p> <p>对于潜在爆炸性环境, 还可选配符合 ATEX/IECEX 标准的本安型号。</p>	
特点				
执行机构系列	ELEMENT	CLASSIC	INOX (不锈钢)	ELEMENT
以 mm 为单位的执行机构尺寸 (Ø)	50 (D)	40 (C), 63 (E), 80 (F), 100 (G), 125 (H), 175 (K), 225 (L)	50 (D), 70 (M), 90 (N), 130 (P)	70 (M), 90 (N), 130 (P)
座阀附件	2100 型、2101 型、2106 型	2000 型、2012 型、2006 型	2060 型	2100 型、2101 型、2106 型
隔膜阀附件	2103 型、2104 型、2105 型	2031 型、2032 型、2033 型	2063 型、2064 型、2065 型	2103 型、2104 型、2105 型
位置反馈装置	微动开关或接近开关			
位置指示器	可观察指示销			
认证	ATEX Cat.3GD/IECEX、ATEX Cat.2DG/IECEX			
现场总线通信	无			
电气连接	电缆格兰头或 M12 连接器			

8691 型和 8695 型适用于 ELEMENT 和 CLASSIC 工艺开/关阀的分散自动化布局

版本	控制头/电气位置传感器			
	8691 型 ▶		8695 型 ▶	
图片				
型号说明	<p>8691 型控制头设计用于实现 ELEMENT 系列气动工艺阀的离散自动化。阀门位置通过非接触式模拟传感器元件检测，该元件可通过示教功能自动检测和存储调试期间的阀门终点位置。集成先导控制阀用于控制单作用或双作用执行机构。控制头和执行机构的设计专门针对卫生过程条件的要求，并在无外部管道的情况下实现内部的控制空气通道。</p>		<p>8695 型控制头设计用于公称直径小的 ELEMENT 系列气动工艺阀的分离式自动化。通过非接触式模拟传感器元件检测阀门位置，此元件在调试时借助示教功能自动识别和保存阀门最终位置。集成先导控制阀用于控制单作用或双作用执行机构。控制头和执行机构的设计专门针对卫生过程条件的要求，并在无外部管道的情况下实现内部的控制空气通道。</p>	
特点				
执行机构系列	ELEMENT	CLASSIC	ELEMENT	CLASSIC
以 mm 为单位的执行机构尺寸 (∅)	70 (D), 90 (N), 130 (P), 225 (L)	63 (E), 80 (F), 100 (G), 125 (H), 175 (K), 225 (L)	50 (D)	40 (C), 50 (D)
座阀附件	2100 型、2101 型、2106 型	2000 型、2012 型、2006 型	2100 型、2101 型、2106 型	2000 型、2012 型、2006 型
隔膜阀附件	2103 型、2104 型、2105 型	2031 型、2032 型、2033 型	2103 型、2104 型、2105 型	2031 型、2032 型、2033 型
位置反馈装置	带示教功能的非接触感应式位置检测		带示教功能的非接触感应式位置检测	
状态指示	彩色大功率 LED		彩色 LED	
认证	ATEX Cat.3GD、IECEx		ATEX Cat.3GD、IECEx	
现场总线通信	AS-Interface、IO-Link 或 Bürkert 系统总线 (büS)		AS-Interface、IO-Link 或 Bürkert 系统总线 (büS)	
电气连接	电缆格兰头或 M12 连接器		M12 插拔连接器	

2.2. 用于 CLASSIC 阀门的 1060 型电气位置传感器

适用于:

CLASSIC: 2000 型、2012 型、2006 型、2031 型、2032 型、2033 型

拧入电气位置传感器而不是位置指示器。当阀门打开时，驱动活塞会升起一个显示塞头，该塞头然后会按下一个带有转换触点的微动开关，用于电气位置反馈。同时，塞头用作位置指示器。

注意:

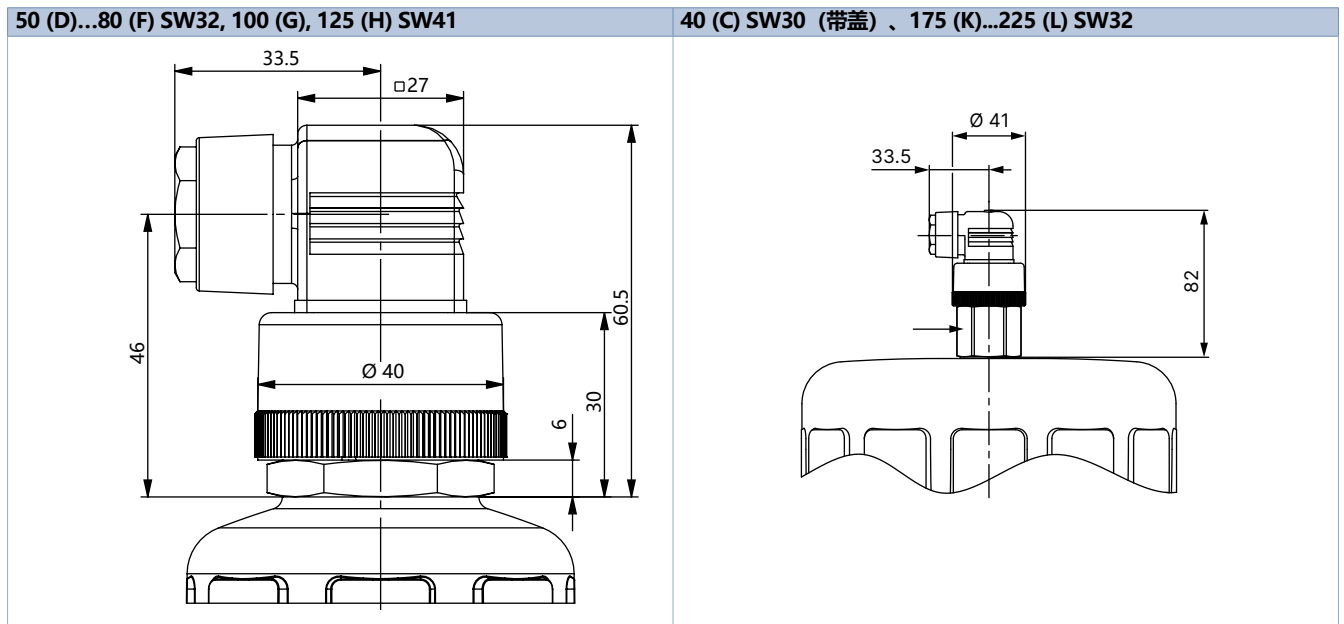
有关更多信息，请参阅 **1060 型数据表** ▶。



尺寸

注意:

尺寸 mm，除非另行说明



订货表

注意:

客户可自行改装

阀门执行机构系列	执行机构尺寸 Ø [mm]	订货号
CLASSIC	40 (C)	293113 𠄎 ¹⁾
	50 (D)...80 (F)	701515 𠄎
	100(G)、125(H)	701516 𠄎
	175 (K)、225 (L)	655696 𠄎

1.) 适用于 2016 年及以后制造年份的阀门

2.3. 用于 CLASSIC、ELEMENT 和 INOX 阀门的接近开关适配件

适用于:

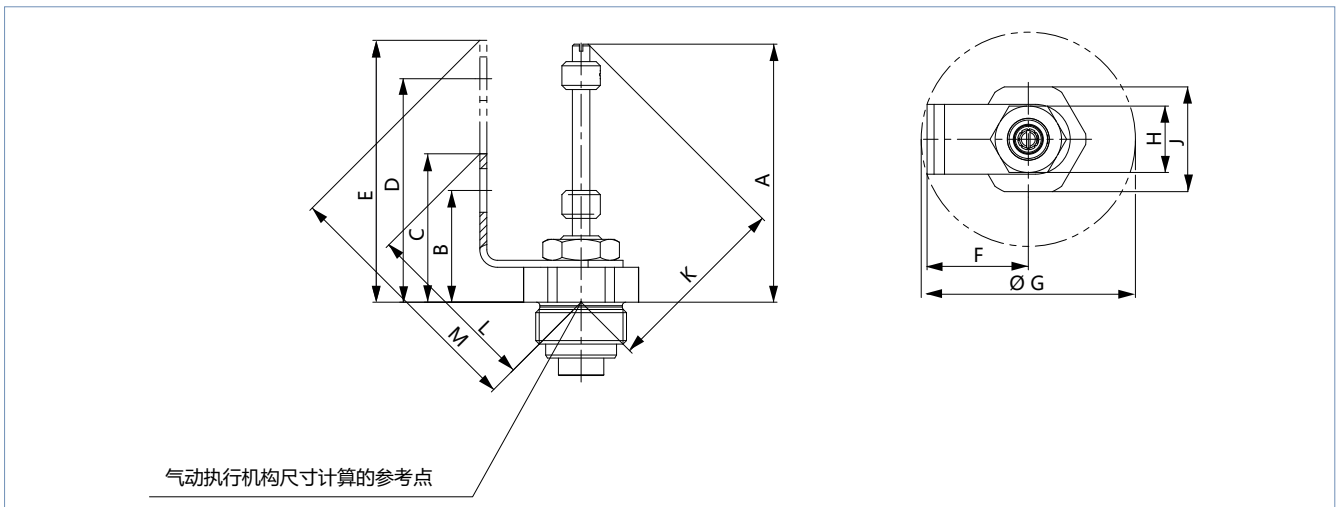
- CLASSIC: 2000 型、2012 型、2006 型、2031 型、2032 型、2033 型
- ELEMENT: 2100 型、2300 型、2101 型、2301 型、2106 型、2103 型、2104 型、2105 型
- INOX: 2060 型、2063 型、2064 型、2065 型、2080 型

所有执行机构系列和控制功能都可选配接近开关适配件，用户可以轻松加装接近开关适配件，以取代普通位置指示器。它有单、双两种型号，具体选择哪种型号应根据需要检测的阀门位置而定。



角形托架

尺寸



订货表

注意:
客户可自行改装

阀门执行机构系列	传感器	执行机构尺寸 Ø [mm]	A	B	C	D	E	F	Ø G	H [SW]	J [SW]	K			M	订货号
												45° (斜座)	40° (底部排水)	35° (底部排水)		
CLASSIC	单	50(D)、63(E)、80(F)	66	32	43	—	—	29	62	19	30	44	51	—	649381	
		100(G)、125(H)	81	35	46	—	—	29	62	19	30	47	52	—	649382	
	双	50(D)、63(E)、80(F)	81	28	—	74	85	24	52	19	30	50	52	—	667988	
		100(G)、125(H)	96	31	—	77	88	24	52	19	30	56	54	—	667989	
		175 (K)、225 (L)	145	68	—	136	147	24	52	19	30	59	54	78	669810	
	INOX	单	50 (D)、70 (M)	91	33	44	—	—	29	26	18	30	63	52	—	699989
90 (N)、130 (P)			46	41	53	—	—	22	38	18	30	66	52	—	699991	
双		50 (D)、70 (M)	93	29	—	75	86	24	26	18	30	71	53	78	699990	
		90 (N)、130 (P)	94	30	—	76	87	25	38	18	30	76	55	79	699992	
												74	55	83		
ELEMENT		单	50 (D)	55	36	47	—	—	26	20	18	17	78	54	86	279579
	70 (M), 90 (N), 130 (P)		70	38	49	—	—	26	42	18	19	41	53	—	279578	
												44	54	—		
	双	50 (D)	95	38	—	88	99	29	42	18	19	51	54	90	674053	
		70 (M), 90 (N), 130 (P)	95	36	—	86	97	29	20	18	17	55	55	94	674052	
												58	55	97		
	225 (L)	86	30	—	76	87	24	42	18	19	69	—	89	60035187		
											74	—	93			
											79	—	96			

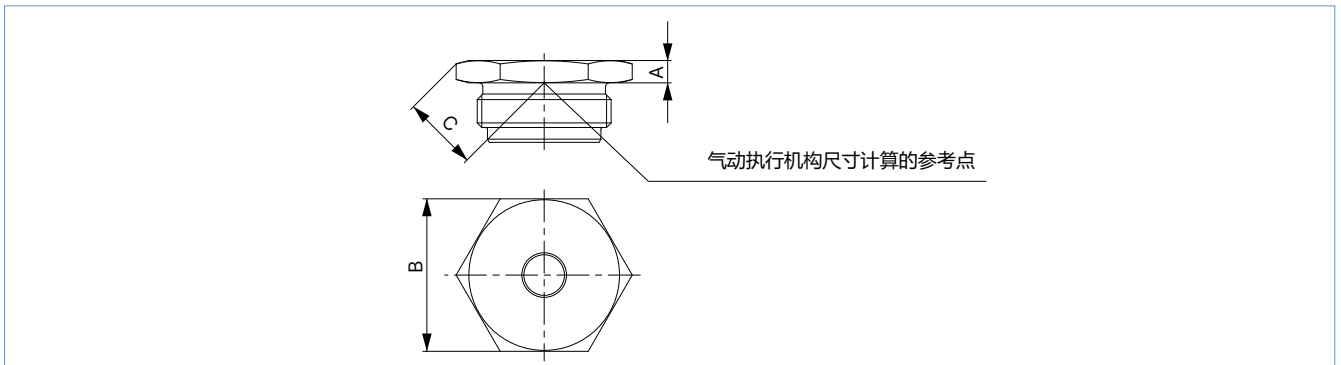
DTS 1000656741 ZH Version: D Status: RL (released | freigegeben | valide) printed: 18.03.2026

螺纹接头

用于 M12 启动器的简易适配件用于代替普通位置指示器，并检测阀门是否处于打开位置。由于它会造成上部执行机构腔密封不严，这种经济实惠的型号仅适用于控制功能 A。



尺寸



订货表

注意：
客户可自行改装

阀门执行机构系列	执行机构尺寸 \varnothing [mm]	A	B	C	订货号
				45° (斜座) 40° (底部排水) 35° (底部排水)	
CLASSIC	40 (C)、50 (D)、63 (E)、80 (F)	6	SW32	17	648152 ¹⁾
				16	
				15	
	100(G)、125(H)	6	SW41	21	649257 ¹⁾
				20	
				18	
	175 (K)、225 (L)	29	SW32	34	669773 ¹⁾
INOX	50 (D)、70 (M)	16	SW19	20	698536 ¹⁾
	90 (N)、130 (P)	17	SW36	26	698537 ¹⁾
ELEMENT	50 (D)	20	SW17	22	673967 ¹⁾
	70 (M)、90 (N)、130 (P)	19	SW24	24	673968 ¹⁾
		14		21	581139 ²⁾

1) PPS

2) 不锈钢



2.4. 行程限制器

CLASSIC

适用于:

CLASSIC: 2000 型、2012 型、2006 型、2031 型、2032 型、2033 型

不带位置指示器的最大行程限制器

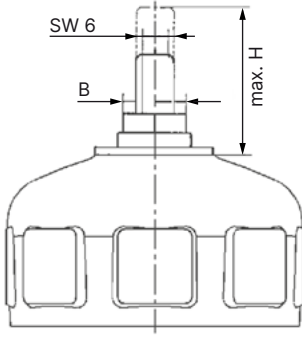
执行机构尺寸 Ø [mm]	
40 (C)...80 (F)	175 (K)...225 (L)
	

产品特点	
最大行程限制器	
特点	无位置指示器 (仅限行程限制向上)
安装	拧入行程限制器 (以代替位置指示器的透明罩)。 对于 100 (G) 和 125 (H), 必须取下执行机构护盖才能进行安装。为此需要一把特殊扳手 (参见 “2.6. 用于 CLASSIC 执行机构护盖的安装扳手” 在第 19 页)。

尺寸

注意:

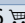



尺寸 mm, 除非另行说明

执行机构尺寸 40 (C)...225 (L) (最大行程限制器) (简单版, 仅适用于具有控制功能 A、通过弹簧力常闭的阀门)




订货表

注意:

客户可自行改装

阀门执行机构系列	执行机构尺寸 Ø [mm]	B	H	订货号
CLASSIC	40 (C)、50 (D)、63 (E)、80 (F)	SW17	40	637866 
	100 (G)	SW19	55	637867 
	125 (H)			637868 
	175 (K)、225 (L)	SW24	97	655600 

带有位置指示器的最大和最小行程限制器

执行机构尺寸 \varnothing [mm]	
50 (D)...80 (F)	175 (K)...225 (L)
	

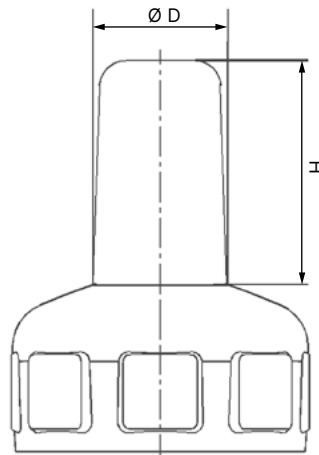
产品特点

最小和最大行程限制器





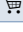
特点	最小/最大流量设置（上下行程限制），带位置指示器
安装	必须取下执行机构护盖进行安装。为此需要一把特殊扳手（参见“2.6. 用于 CLASSIC 执行机构护盖的安装扳手”在第 19 页）。
	用于执行机构尺寸 \varnothing 175 (K) mm 的型号不可自行加装，必须在工厂安装。

尺寸

执行机构尺寸 50 (D)...175 (K) (最小/最大行程限制器)



订货表

阀门执行机构系列	执行机构尺寸 \varnothing [mm]	D	H	订货号
CLASSIC	50 (D)、63 (E)、80 (F) ¹⁾	39	50	636820 
	100 (G) ¹⁾	53	73	636821 
	125 (H) ¹⁾			640703 
	175 (K)、225 (L) (隔膜阀)	86	172	655631 
	175 (K) (直座阀)			659038 



1.) 客户可自行改装

ELEMENT

适用于:

ELEMENT: 2100 型、2300 型、2101 型、2301 型、2106 型、2103 型、2104 型、2105 型

不带位置指示器的最大行程限制器

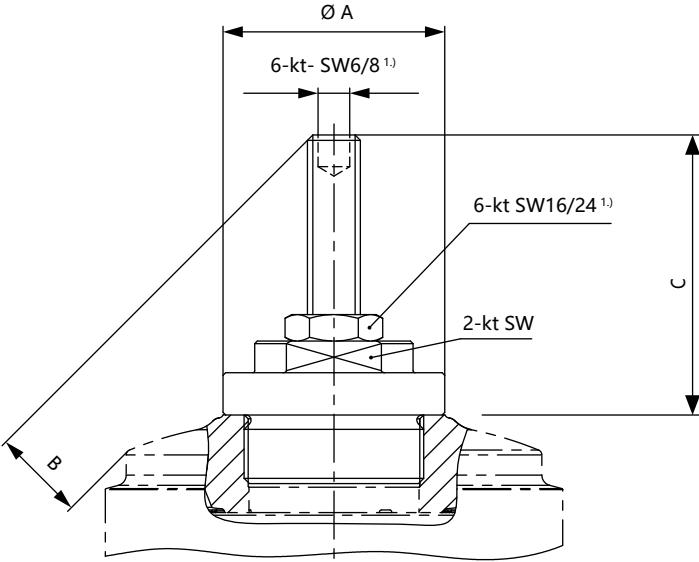
执行机构尺寸 \varnothing [mm]	
50 (D)	70 (M)...130 (P)...225 (L)
	

产品特点	
特点	无位置指示器 (仅限行程限制向上)
安装	拧入行程限制器 (以代替位置指示器的透明罩)。 尺寸为 50 (D)...130 (P) 的执行机构可轻松加装。

尺寸




注意:

尺寸 mm, 除非另行说明

执行机构尺寸 50 (D)...225 (L) (最大行程限制器) (简单版, 仅适用于具有控制功能 A、通过弹簧力常闭的阀门)	
	



1) 执行机构 225 (L) 的尺寸

订货表

阀门执行机构系列	执行机构尺寸 Ø [mm]	A	B	C	2-kt SW	订货号
ELEMENT	50 (D) ^{1.)}	20	15	40	17	677535 
	70 (M) ^{1.)}	42	18	53	24	673962 
	90 (N) ^{1.)}		16			
	130 (P) ^{1.)}		2			
	225 (L)	40	20	115	32	60011488 

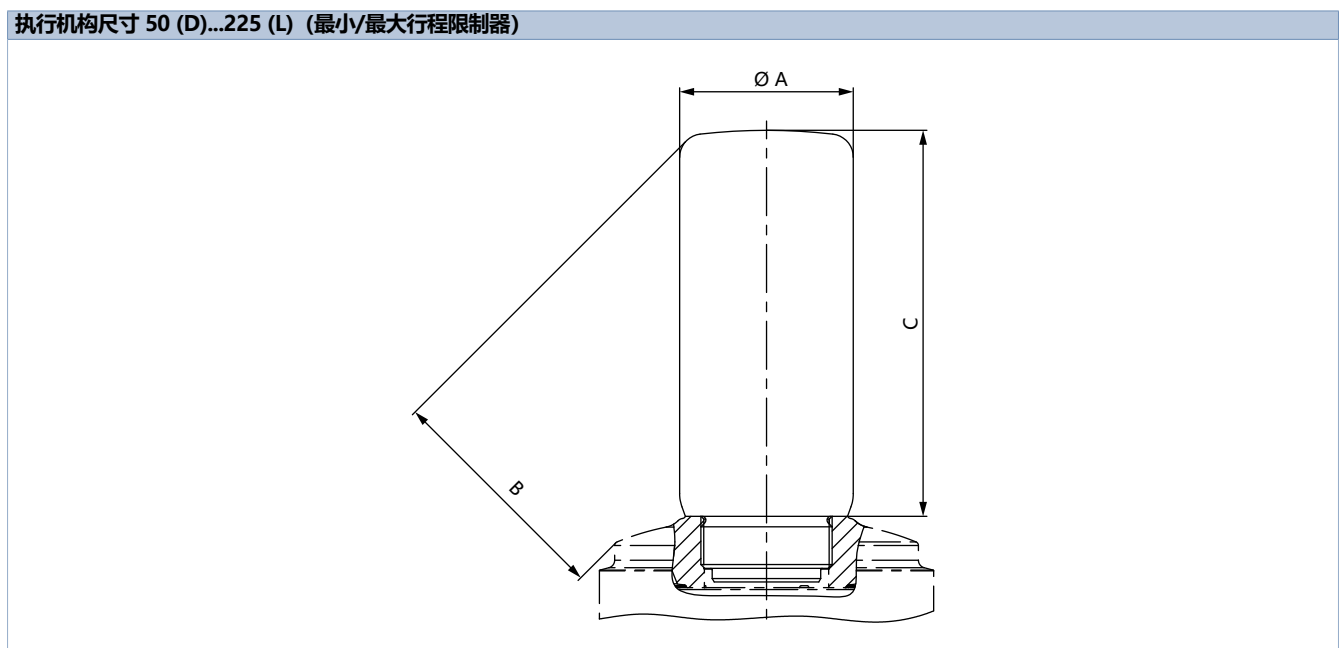
1.) 客户可自行改装

带有位置指示器的最大和最小行程限制器

执行机构尺寸 Ø [mm]	
50 (D)	70 (M)...130 (P)、225 (L)
	

产品特点	
特点	最小/最大流量设置（上下行程限制），带位置指示器
安装	拧入行程限制器（以代替位置指示器的透明罩）。 尺寸为 50 (D)...130 (P) 的执行机构可轻松加装。

尺寸



订货表

阀门执行机构系列	执行机构尺寸 Ø [mm]	A	B	C	订货号
ELEMENT	50 (D) ¹⁾	27	38	66	673950 𠄎
	70 (M) ¹⁾	45	61	100	673951 𠄎
	90 (N) ¹⁾		59		
	130 (P) ¹⁾		45		
	225 (L)	86	93	184	60011493 𠄎



1) 客户可自行改装

INOX

适用于:

INOX: 2060 型、2063 型、2064 型、2065 型、2080 型

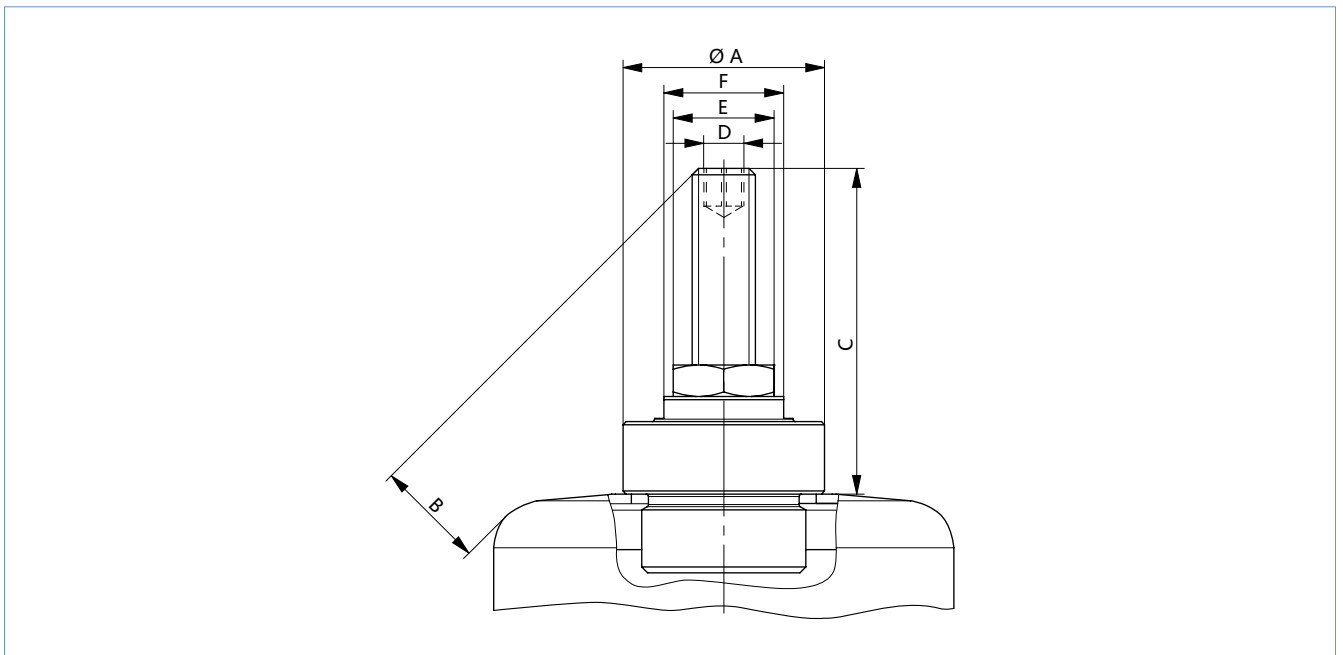
不带位置指示器的最大行程限制器

执行机构尺寸 \varnothing [mm]	
32 (B)	50 (D)...130 (P)
	
产品特点	
特点	无位置指示器 (仅限行程限制向上)
安装	拧入行程限制器 (以代替位置指示器的透明罩)。 <ul style="list-style-type: none"> • 32 (B) 仅适用于带控制空气接口 G 1/8 的执行机构。 • 易于加装

尺寸

执行机构尺寸 32 (B)...130 (P) (最大行程限制器)

(简单版, 仅适用于具有控制功能 A、通过弹簧力常闭的阀门)



订货表

注意:

客户可自行改装

阀门执行机构系列	执行机构尺寸 Ø	A	C	B 45° (斜座) 40° (底部排水) 35° (底部排水)	D (六角形)	E (六角形)	F (方形)	订货号
	[mm]							
INOX	32 (B)	18	28	11	SW4	SW13	SW13	20061596 𠄎
	仅适用于带控制空气接口 G 1/8 的执行机构			50				
				70				
	50 (D)	32	52	18	SW6	SW16	SW19	699550 𠄎
	70 (M)			23				
				28				
	90 (N)	42	51	11	SW18	SW24	699994 𠄎	
	130 (P)			16				
				22				

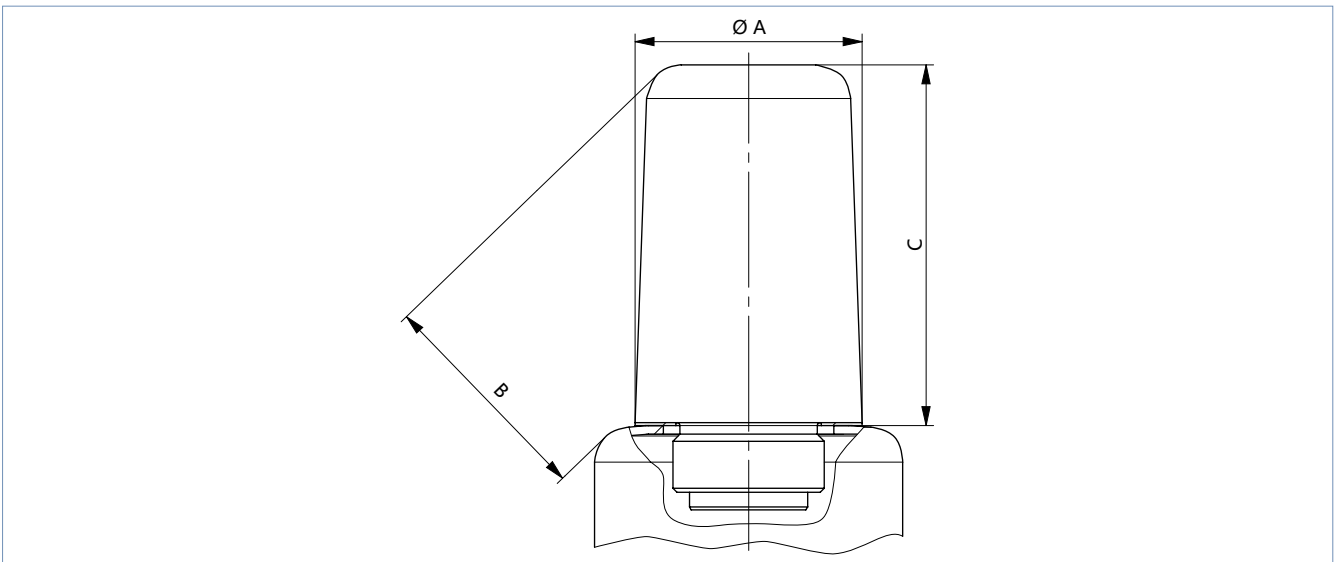
带有位置指示器的最大和最小行程限制器

执行机构尺寸 Ø [mm] 50 (D)...130 (P)



执行机构尺寸 Ø 50 (D)...130 (P) (最小/最大行程限制器)

尺寸



订货表

注意:

客户可自行改装

阀门执行机构系列	执行机构尺寸 Ø [mm]	A	C	B	订货号
				45° (斜座) 40° (底部排水) 35° (底部排水)	
INOX	50 (D)	39	62	38	699986
	70 (M)			42	
				46	
	90 (N)	53	116	70	699998
	130 (P)			79	
				86	

DTS 1000656741 ZH Version: D Status: RL (released | freigegeben | valide) printed: 18.03.2026

2.5. 用于 CLASSIC 阀门的手轮

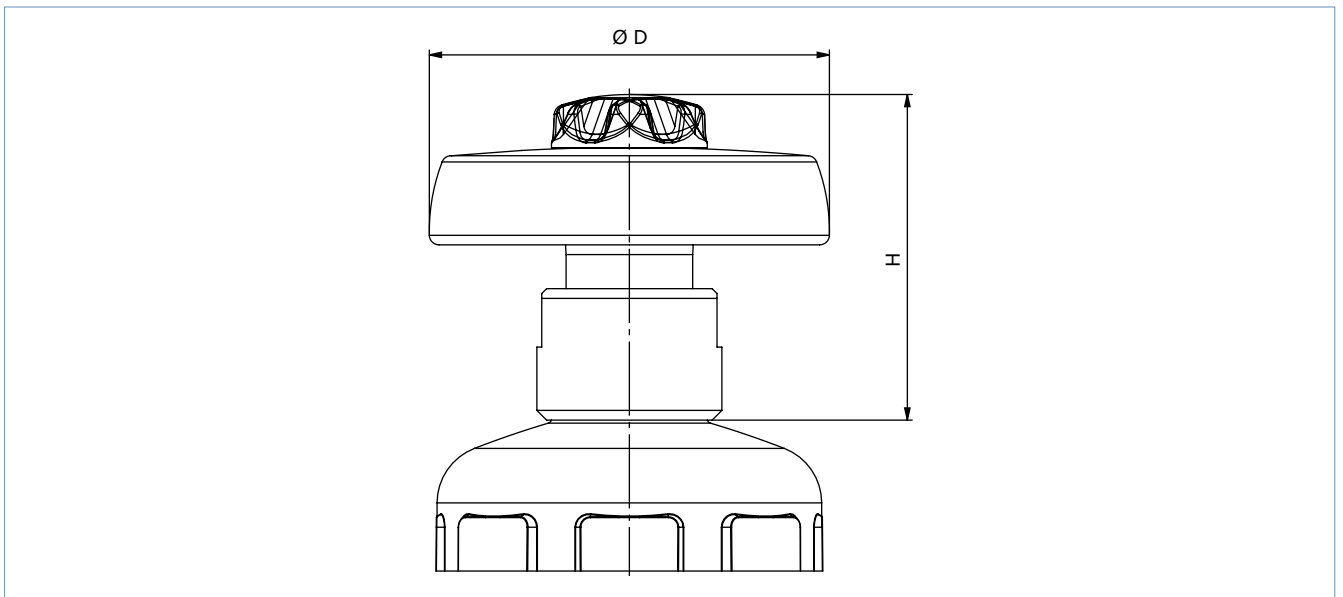
适用于:

CLASSIC: 2000 型、2012 型、2006 型、2031 型、2032 型、2033 型

带位置指示器的手轮，用于在失去控制压力等情况下手动紧急打开阀门。仅适用于具有控制功能 A 的执行机构（通过弹簧力常闭）。





尺寸



订货表

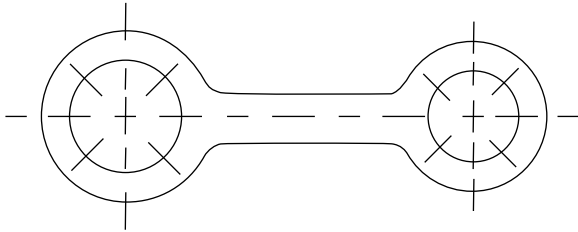

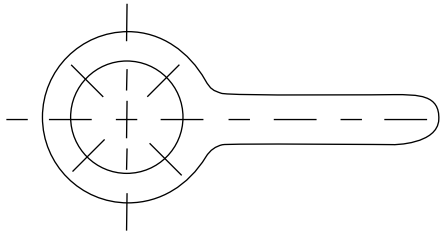

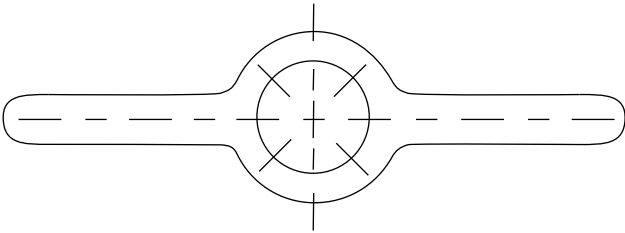



注意:

客户可自行改装

阀门执行机构系列	执行机构尺寸 Ø [mm]	D	H	订货号
CLASSIC	50(D)、63(E)、80(F)	80	68	636822 
	100(G)、125(H)	150	85	636823 

2.6. 用于 CLASSIC 执行机构护盖的安装扳手

打开 CLASSIC 系列执行机构时，例如需要维护或更换密封件时，需要用到安装扳手。

阀门执行机构系列		执行机构尺寸 \varnothing [mm]	订货号
CLASSIC		40 (C), 50 (D)	639175 
		63 (E)	639170 
		80 (F) 100 (G) 125 (H)	639171  639172  639173 

2.7. 适用于 CLASSIC 阀门的先导控制阀 NAMUR 适配器

适用于:

CLASSIC: 2000 型、2012 型、2006 型、2031 型、2032 型、2033 型

通过使用适配板, 可以将符合 NAMUR 标准的先导控制阀直接安装到执行机构上。



产品特点

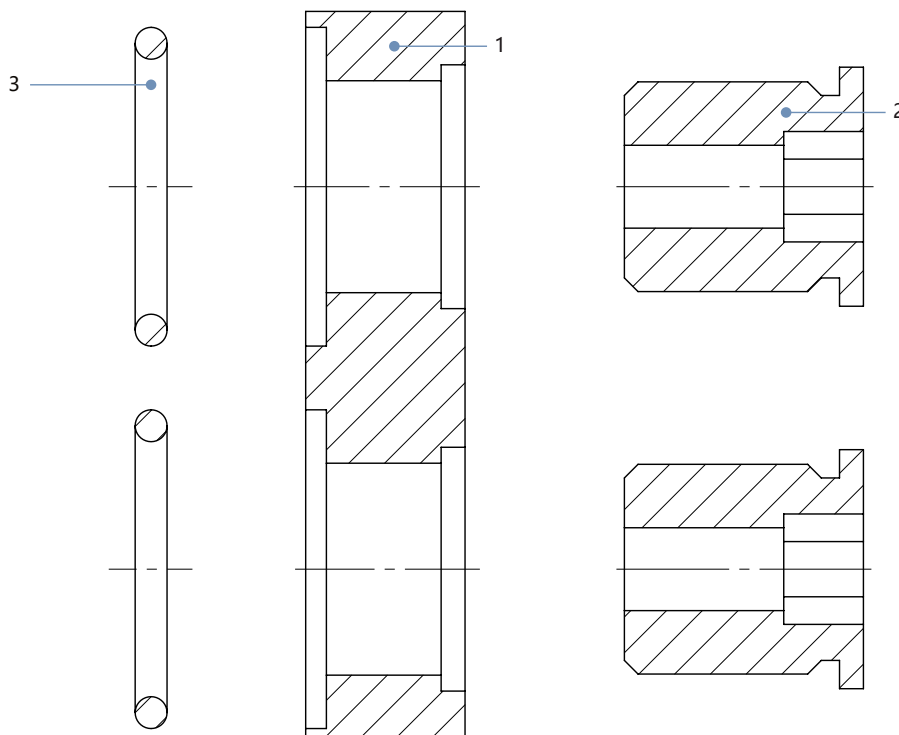
材料

板和空心螺钉

不锈钢 1.4021 或 CuZn39 Pb3 F44

密封件: O 型圈

NBR 75



安装 NAMUR 适配器

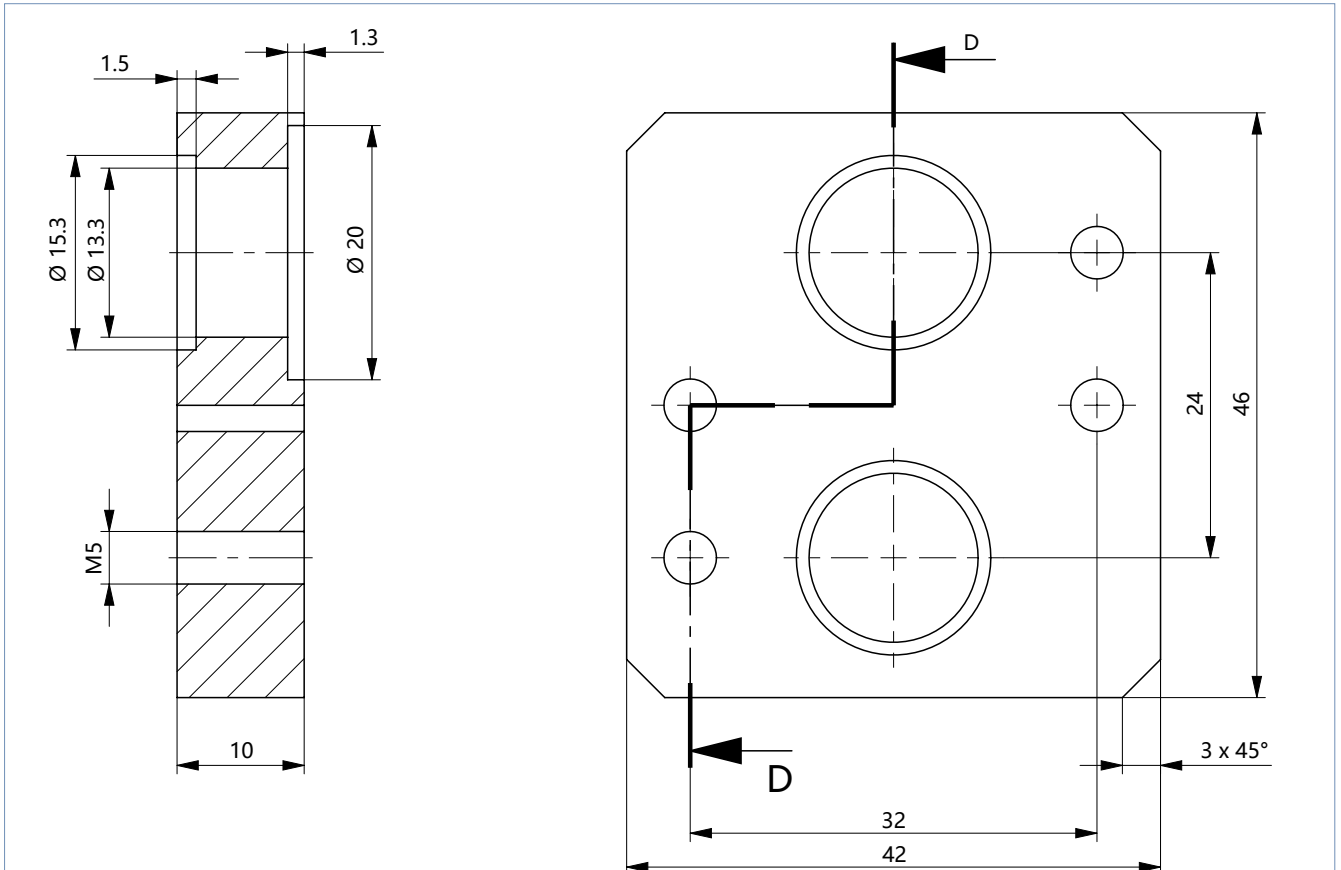
编号	名称
1	板
2	空心螺钉
3	O 型圈

50 (D)...80 (F) 用于座阀, 63 (E)...100 (G) 用于隔膜阀

尺寸

注意:



尺寸 mm, 除非另行说明



订货表

注意:

客户可自行改装

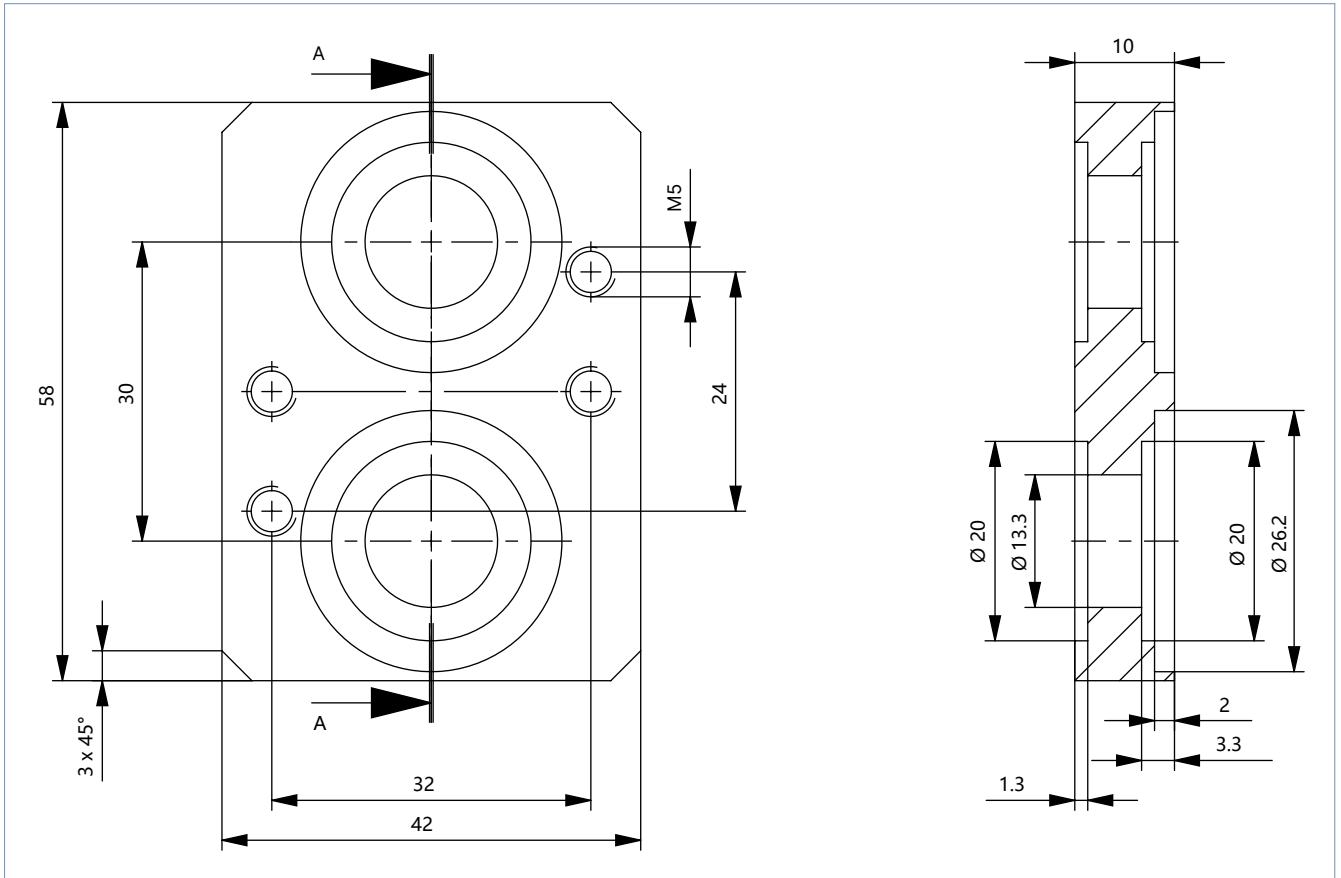
阀门执行机构系列	执行机构尺寸 \varnothing [mm]	材料	订货号
CLASSIC	50 (D)...80 (F) (座阀)	不锈钢	632974 
	63 (E)...100 (G) (隔膜阀)	黄铜	637113 

100 (G)、125 (H) 用于座阀, 125 (H) 用于隔膜阀

尺寸

注意:

尺寸 mm, 除非另行说明



订货表

注意:

客户可自行改装

阀门执行机构系列	执行机构尺寸 \varnothing [mm]	材料	订货号
CLASSIC	100 (G)、125 (H) (座阀)	不锈钢	634275
	125 (H) (隔膜阀)	黄铜	637114

2.8. 用于 INOX 阀门的 SC02 型电气位置传感器

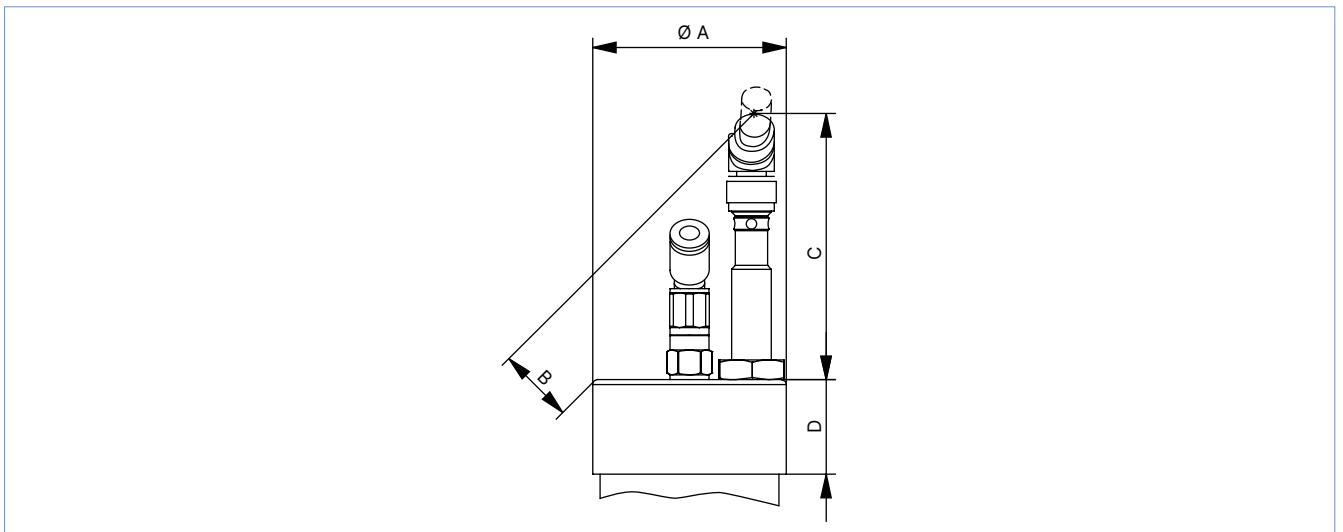
适用于:

INOX: 2060 型、2063 型、2064 型、2065 型、2080 型

用于 INOX 阀门的 SC02 电气位置传感器，适用于尺寸为 $\varnothing 32$ (B) 的执行机构，可加装到该系列的所有执行机构上。随附的启动器用于被拧入盖子中，以检测执行机构是否处于关闭位置。因此，建议使用 NO 启动器，但也有带 NC 启动器的版本可供选择。




尺寸



订货表

注意:

客户可自行改装

阀门执行机构系列	执行机构尺寸 \varnothing [mm]	A	B 45° (斜座) 40° (底部排水) 35° (底部排水)	C	D	订货号
INOX	NO 启动器, 4 mm 软管接头	39	17	54	19	583555 
	NO 启动器, 6 mm 软管接头		22			586253 
	NC 启动器, 4 mm 软管接头		27			6005041 

2.9. 用于 INOX 和 CLASSIC 阀门的执行机构联锁件

适用于:

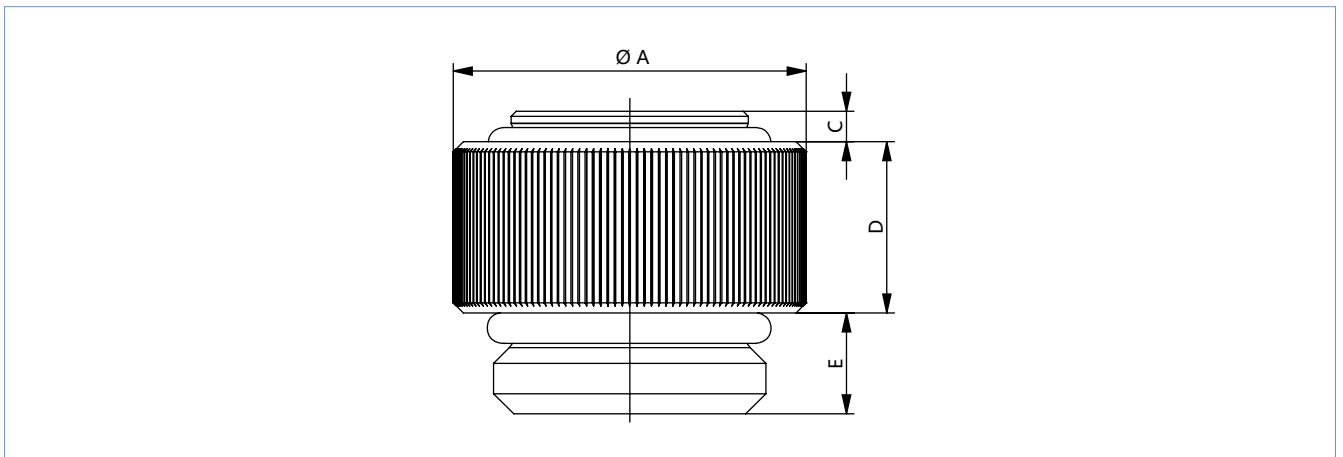
INOX: 2060 型、2063 型、2064 型、2065 型

CLASSIC: 2000 型、2012 型、2006 型、2031 型、2032 型、2033 型

在没有控制压力的情况下，例如需要对整个阀门进行高压灭菌时，执行机构联锁件用于将 NC（常闭）阀门保持在打开位置。




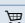
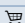


尺寸



订货表

注意:

客户可自行改装

阀门执行机构系列	执行机构尺寸 \varnothing [mm]	A	C	D	E	订货号
INOX	50 (D)	35	3	17	10	20055972 
	70 (M)	42	5	19	10	20055973 
	90 (N)					
	130 (P)					
CLASSIC	40 (C)	35	14	8	9	20088712 
	50(D)、63(E)、80(F)	35	20	8	9	20088713 
	100(G)、125(H)	42	28	10	10	20088714 

2.10. 安全把手

适用于:

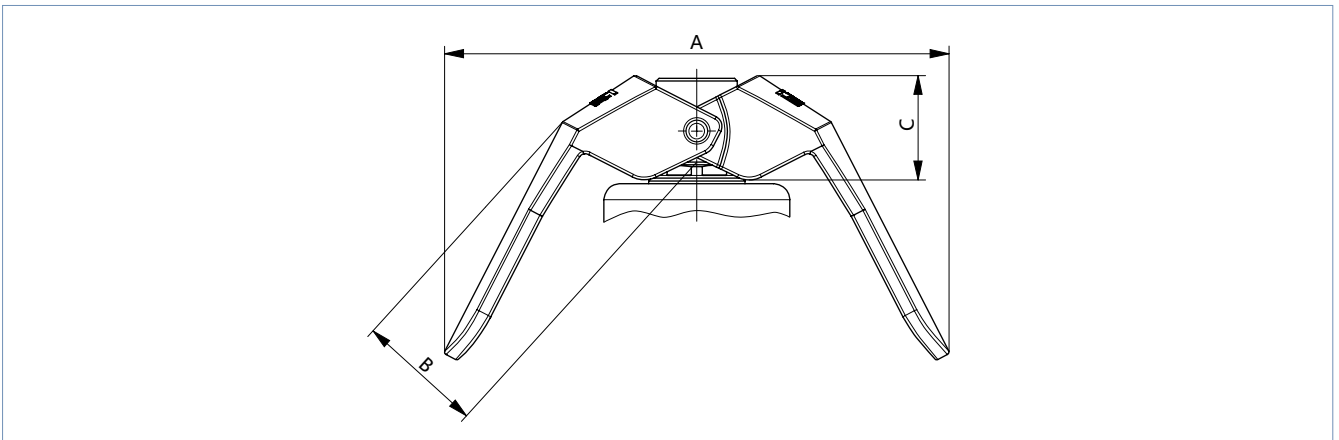
INOX: 2060 型、2063 型、2064 型、2065 型、2080 型

该改装套件可将 INOX 系列 (Ø 32 (B)) 的任何气动执行机构转换为一个手动/在无压条件下也能工作的“按钮”。这意味着，只有在把手被按下的情况下，阀门才能保持打开状态。松开把手时，阀门会在正常的执行机构弹簧力作用下自动关闭。

例如，在取样阀应用中，操作员一离开，阀门就会重新关闭。



尺寸



订货表

注意:

客户可自行改装

阀门执行机构系列	执行机构尺寸 Ø [mm]	A	B 45° (斜座) 40° (底部排水) 35° (底部排水)	C	订货号
INOX	32 (B)	94	24	20	20043467 𠄎
			23		
			21		

DTS 1000656741 ZH Version: D Status: RL (released | freigegeben | valide) printed: 18.03.2026

2.11. ELEMENT 和 CLASSIC 869x 型阀门的行程限制器

适用于:

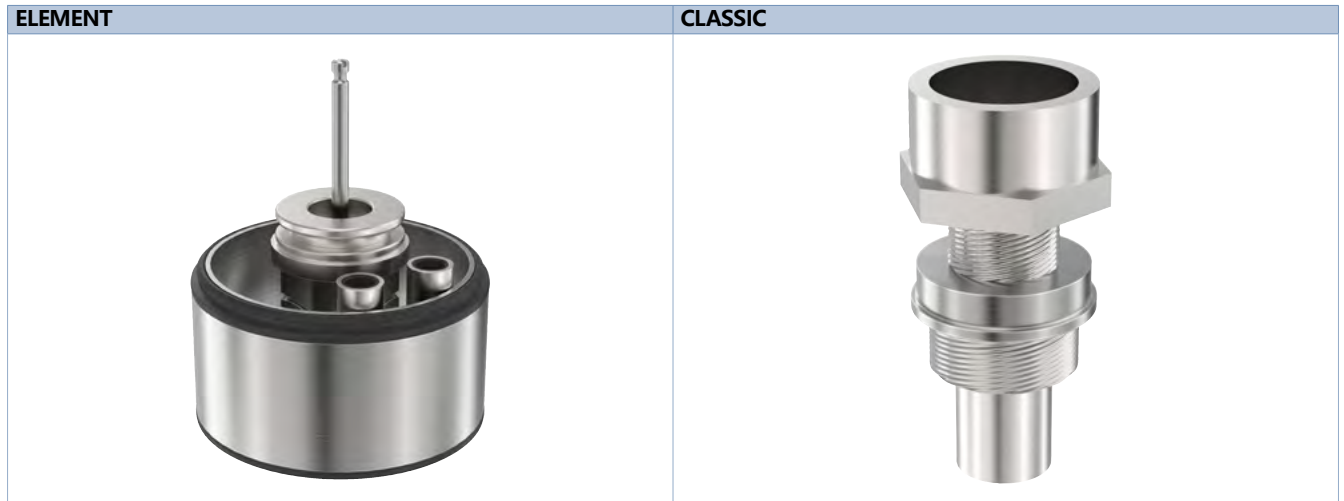
ELEMENT: 2100 型、2300 型、2101 型、2301 型、2106 型、2103 型、2104 型、2105 型

CLASSIC: 2000 型、2012 型、2006 型、2031 型、2032 型、2033 型



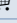


用于限制最大开度大小的简易行程限制器允许同时使用多个控制头。

注意:

仅适用于具有控制功能 A 的执行机构 (通过弹簧力常闭)。ELEMENT 版本还必须具备带 G $\frac{1}{8}$ 英寸螺纹套管的控制空气接口。



订货表

阀门执行机构系列	执行机构尺寸 \varnothing [mm]	型号	订货号
ELEMENT	70 (M)、90 (N)	8690 型	680594 
	70 (M)、90 (N)	8691 型、8692 型、8693 型、8694 型	679013 
	130 (P)		684134 
CLASSIC	50 (D)、63 (E)	8690 型、8691 型、8695 型、8697 型	689353 
	80 (F)		689354 
	100(G)、125(H)		689355 