



Tankboden-Membranventil mit handbetätigtem Antrieb (FullFunction)

- Ventilgehäuse und Membran in verschiedenen Werkstoffen und Ausführungen erhältlich
- Medienberührende Oberflächen von Ra ≤ 0,38... ≤ 1,6 µm (optional elektropoliert)
- Verfügbar in allen gängigen Anschlussgrößen und -varianten
- Integrierte Verriegelung
- Minimale und maximale Hubbegrenzung

Im Datenblatt beschriebene Produktvarianten können von der Produktdarstellung und -beschreibung abweichen.

Kombinierbar mit

	Typ SV02 Membranen	▶
	Typ 2935 Tankboden-Membranventil mit handbetätigtem Antrieb (Basic)	▶
	Typ 2973 2/2-Wege-Membranventil mit handbetätigtem Antrieb (FullFunction)	▶
	Typ 2974 T-Membranventil mit handbetätigtem Antrieb (FullFunction)	▶
	Typ 2103 2/2-Wege-Membranventil mit pneumatischem Antrieb aus Edelstahl (Typ ELEMENT) für dezentrale Automatisierung	▶
	Typ 8098 FLOWave SAW-Durchflussmesser	▶

Typ-Beschreibung

Das handbetätigte Membranventil Typ 2975 besteht aus einem handbetätigten Antrieb, einer Membran und einem Tankboden-Ventilgehäuse. Der Handantrieb mit Kunststoffhandrad gewährleistet den Einsatz unter hygienischen oder aggressiven Umgebungsbedingungen. Die strömungsgünstigen und totraumarmen Ventilgehäuse ermöglichen hohe Durchflusswerte und vielfältige Einsatzmöglichkeiten. Das Ventilgehäuse und die Membran sind in allen gängigen Werkstoffen und Ausführungen erhältlich. Der Antrieb weist ein kompaktes, autoklavierbares Design auf und ist kompatibel zu allen anderen Bürkert Membranventilen. Eine explosionsgeschützte ATEX/IECEX-Gerätevariante ist verfügbar. Der Handantrieb besitzt eine optische Stellungsanzeige mit reproduzierbarer Hubskala. Zudem verfügt der Antrieb über eine einstellbare minimale und maximale Hubbegrenzung und/oder Verriegelung. Optional kann der Handantrieb mit Sensoren für eine Stellungsrückmeldung ausgestattet werden.

DTS 1000597500 DE Version: A Status: RL (released | freigegeben | validé) printed: 18.12.2024

Inhaltsverzeichnis

1. Allgemeine technische Daten	3
<hr/>	
2. Zulassungen und Konformitäten	4
2.1. Allgemeine Hinweise	4
2.2. Konformität	4
2.3. Normen	4
2.4. Explosionsschutz	4
2.5. Lebensmittel und Getränke/Hygiene	4
2.6. Sonstige.....	4
<hr/>	
3. Werkstoffe	5
3.1. Bürkert resistApp	5
3.2. Werkstoffangaben	5
3.3. Beispiel für lieferbare Membranwerkstoffe.....	6
<hr/>	
4. Abmessungen	7
4.1. Handantrieb	7
Membrangröße 15...25.....	7
Membrangröße 40...50.....	8
Handantrieb mit Bodenablassgehäuse	9
4.2. Bodenablassgehäuse mit Schweißanschluss	10
4.3. Bodenablassgehäuse mit Clamp-Anschluss	11
<hr/>	
5. Leistungsbeschreibungen	11
5.1. Mediumsdruck.....	11
<hr/>	
6. Bestellinformationen	12
6.1. Bürkert eShop	12
6.2. Bürkert Produktfilter	12
6.3. Bürkert Produktanfrage-Formular	12

1. Allgemeine technische Daten

Produkteigenschaften	
Abmessungen	Weitere Informationen entnehmen Sie dem Kapitel „4. Abmessungen“ auf Seite 7.
Werkstoff^{1.)}	
Blockgehäuse (VH) ^{1.)}	Edelstahl-Blockmaterial 1.4435 gemäß DIN EN 10088 und 316L gemäß ASTM A479/A479M
Blockgehäuse (VI) ^{1.)}	Edelstahl-Blockmaterial 1.4435 gemäß BN2 und 316L gemäß ASME BPE Tabelle DT- 3
Membran	EPDM (AD) ^{1.)} , PTFE/EPDM (EA) ^{1.)} , Advanced PTFE/EPDM (EU) ^{1.)} , Laminat aus GYLON® und EPDM (ER) ^{1.)}
Antrieb (Membransockel/Handrad)	Edelstahl/PPS
Membrangröße	15...50 (65...100 siehe Typ 3235 ▶)
Standardoberflächengüte^{2.)}	
Blockgehäuse (VH/VI) ^{1.)}	Innen electropoliert: Ra ≤ 0,38 µm (NO17) ^{1.)} (ASME BPE SF4/DIN HE4) (außen: Ra ≤ 1,6 µm) Innen mechanisch poliert: Ra ≤ 0,5 µm (NO14) ^{1.)} (ASME BPE SF1) (außen: Ra ≤ 1,6 µm)
Mediendaten	
Prozessmedium	Neutrale Gase und Flüssigkeiten, hochreine, sterile, aggressive oder abrasive Medien (siehe Beständigkeitstabelle ▶)
Mediumstemperatur	
EPDM (AD) ^{1.)}	- 10...+ 143 °C (Dampfsterilisation + 150 °C für 60 min)
PTFE/EPDM (EA) ^{1.)}	- 10...+ 130 °C (Dampfsterilisation + 140 °C für 60 min)
Advanced PTFE/EPDM (EU) ^{1.)}	- 5...+ 143 °C (Dampfsterilisation + 150 °C für 60 min)
Laminat aus GYLON® und EPDM (ER) ^{1.)}	- 5...+ 130 °C (Dampfsterilisation + 140 °C für 60 min)
Prozess-/Leistungsanschluss & Kommunikation	
Nennweite (Leistungsanschluss)	DN 08...DN 65 (¼"...2½")
Leistungsanschluss für Edelstahlgehäuse^{2.)}	
Schweißanschluss ^{2.)}	DIN EN ISO 1127 / ISO 4200 / DIN 11866 Reihe B DIN 11850 - 2 / DIN 11866 Reihe A / DIN EN 10357 Reihe A ASME BPE / DIN 11866 Reihe C
Clamp-Anschluss ^{2.)}	DIN 32676 Reihe A (DIN-Rohr) DIN 32676 Reihe B (ISO-Rohr) ASME BPE
Umgebung und Installation	
Einbaulage	Siehe Bedienungsanleitung Typ 2975 ▶
Umgebungstemperatur: Antrieb (Membransockel/Handrad)	
Edelstahl/PPS	- 10...+ 130 °C (kurzzeitig bis + 150 °C), autoklavierbar

1.) Diese Angaben sind Bestandteil des Produktschlüssels (siehe „6.3. Bürkert Produktanfrage-Formular“ auf Seite 12).
2.) Weitere Ausführungen sind auf Anfrage erhältlich.

DTS 1000597500 DE Version: A Status: RL (released | freigegeben | validé) printed: 18.12.2024

2. Zulassungen und Konformitäten

2.1. Allgemeine Hinweise

- Die im Folgenden genannten Zulassungen bzw. Konformitäten müssen bei Anfragen zwingend genannt werden. Nur so kann sichergestellt werden, dass das Produkt alle vorgeschriebenen Eigenschaften erfüllt.
- Nicht alle bestellbaren Geräteausführungen können mit den genannten Zulassungen bzw. Konformitäten geliefert werden.



2.2. Konformität

Das Produkt ist konform zu den EU-Richtlinien entsprechend der EU-Konformitätserklärung.


2.3. Normen

Die angewandten Normen, mit denen die Konformität mit den EU-Richtlinien nachgewiesen wird, sind in der EU-Baumusterprüfbescheinigung und/oder der EU-Konformitätserklärung nachzulesen.

2.4. Explosionsschutz

Zulassung	Beschreibung																
 	<p>Optional: Explosionsschutz (gültig für den variablen Code PX51) Als Kategorie- 2-Gerät geeignet für Zone 1/21 und Zone 2/22.</p> <p>ATEX: EPS 18 ATEX 2 008 X II 2G Ex h IIC T4...T2 Gb II 2D Ex h IIC T135 °C...T300 °C Db</p> <p>IECEx: IECEx EPS 18.0007X Ex h IIC T4...T2 Gb Ex h IIC T135 °C...T300 °C Db</p> <table border="1"> <thead> <tr> <th>Temperaturklasse</th> <th>T2</th> <th>T3</th> <th>T4</th> </tr> </thead> <tbody> <tr> <td>Zulässige Oberflächentemperatur</td> <td>+ 300 °C</td> <td>+ 200 °C</td> <td>+ 135 °C</td> </tr> <tr> <td>Umgebungstemperatur</td> <td>- 40...+ 130 °C</td> <td>- 40...+ 130 °C</td> <td>- 40...+ 100 °C</td> </tr> <tr> <td>Maximale Mediumstemperatur</td> <td>+ 285 °C</td> <td>+ 185 °C</td> <td>+ 125 °C</td> </tr> </tbody> </table>	Temperaturklasse	T2	T3	T4	Zulässige Oberflächentemperatur	+ 300 °C	+ 200 °C	+ 135 °C	Umgebungstemperatur	- 40...+ 130 °C	- 40...+ 130 °C	- 40...+ 100 °C	Maximale Mediumstemperatur	+ 285 °C	+ 185 °C	+ 125 °C
Temperaturklasse	T2	T3	T4														
Zulässige Oberflächentemperatur	+ 300 °C	+ 200 °C	+ 135 °C														
Umgebungstemperatur	- 40...+ 130 °C	- 40...+ 130 °C	- 40...+ 100 °C														
Maximale Mediumstemperatur	+ 285 °C	+ 185 °C	+ 125 °C														

2.5. Lebensmittel und Getränke/Hygiene

Konformität	Beschreibung
FDA	<p>FDA – Code of Federal Regulations Die Membranen aus den Werkstoffen EPDM (AD), PTFE/EPDM (EA), Advanced PTFE/EPDM (EU) und Laminat aus GYLON® und EPDM (ER) entsprechen in ihrer Zusammensetzung dem Code of Federal Regulations, veröffentlicht durch die FDA (Food and Drug Administration, USA).</p>
USP	<p>United States Pharmacopeial Convention (USP) Die Membranen aus den Werkstoffen EPDM (AD), PTFE/EPDM (EA), Advanced PTFE/EPDM (EU) und Laminat aus GYLON® und EPDM (ER) sind gemäß USP Class VI getestet.</p>
	<p>EG-Verordnung 1935/2004 des Europäischen Parlaments und des Rates Die Membranen aus den Werkstoffen EPDM (AD), PTFE/EPDM (EA), Advanced PTFE/EPDM (EU) und Laminat aus GYLON® und EPDM (ER) sind in ihrer Zusammensetzung für die Anwendung mit Lebensmitteln und Getränken geeignet (gemäß EG-Verordnung 1935/2004/EC).</p>

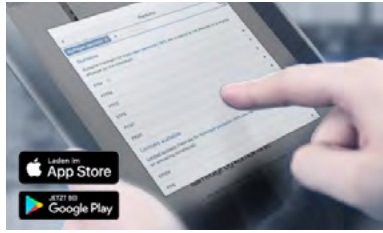
2.6. Sonstige

Zulassung	Beschreibung
TA Luft	Technische Anleitung zur Reinhaltung der Luft (gültig für den variablen Code PM01)

DTS 1000597500 DE Version: A Status: RL (released | freigegeben | valide) printed: 18.12.2024

3. Werkstoffe

3.1. Bürkert resistApp



Bürkert resistApp – Beständigkeitstabelle

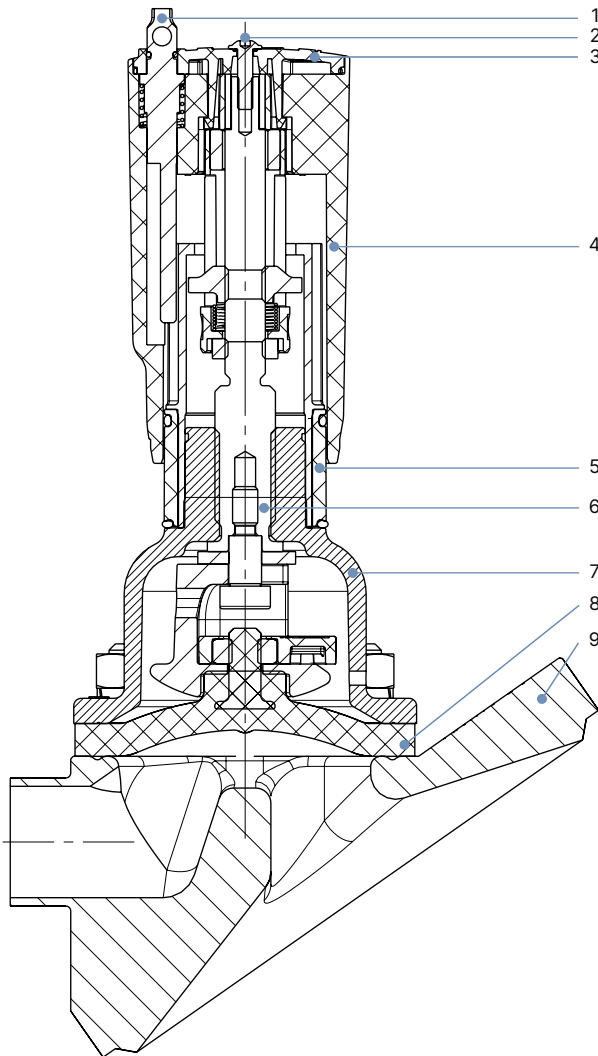
Sie möchten die Zuverlässigkeit und Langlebigkeit der Werkstoffe in Ihrem individuellen Anwendungsfall sicherstellen? Verifizieren Sie Ihre Kombination aus Medien und Werkstoffen auf unserer Website oder in unserer resistApp.

Jetzt chemische Beständigkeit prüfen

3.2. Werkstoffangaben

Hinweis:

Ihre Produktvariante kann je nach Gehäuse- und Schnittstellenvariante von dieser Darstellung abweichen.



Nr.	Element	Werkstoff
1	Verriegelungsstift	Edelstahl 1.4305
2	Schraube	Edelstahl A2
3	Handraddeckel	Polyamide (PA)
4	Handrad	Polyphenylsulfid (PPS)
5	Optische Stellungsanzeige	Polyamide (PA)
6	Ventilspindel	Edelstahl 1.4305
7	Membransockel	Edelstahl 1.4308
8	Membran	EPDM (AD), PTFE/EPDM (EA), Advanced PTFE/EPDM (EU), Laminat aus GYLON® und EPDM (ER)
9	Ventilgehäuse	Siehe „1. Allgemeine technische Daten“ auf Seite 3

DTS 1000597500 DE Version: A Status: RL (released | freigegeben | validé) printed: 18.12.2024

3.3. Beispiel für lieferbare Membranwerkstoffe

Die Membranen wurden entwickelt, um den einzigartigen Herausforderungen von hygienischen und sterilen Anforderungen gerecht zu werden. Bürkert bietet Membranen mit präziser Werkstoffzusammensetzung und hoher Genauigkeit an. Bürkert Membranen sind aus einem breiten Werkstoffsortiment erhältlich, die sich bei Anwendungen in der Nahrungsmittel- und Getränkeindustrie, der Biotechnologie und der Pharmazeutik- und Kosmetikindustrie bewährt haben. Die Membranen werden während der Entwicklung und Produktion getestet, um die Zuverlässigkeit unter schwierigen Prozessbedingungen sicherzustellen.



- EPDM (AD)
- PTFE/EPDM (EA)
- Advanced PTFE/EPDM (EU)
- Laminate aus GYLON® und EPDM (ER)

Weitere Informationen entnehmen Sie unserem Flyer „Membran-Kompetenz für Anwendungen mit hygienischen Ansprüchen“ auf unserer **Website** ▶.

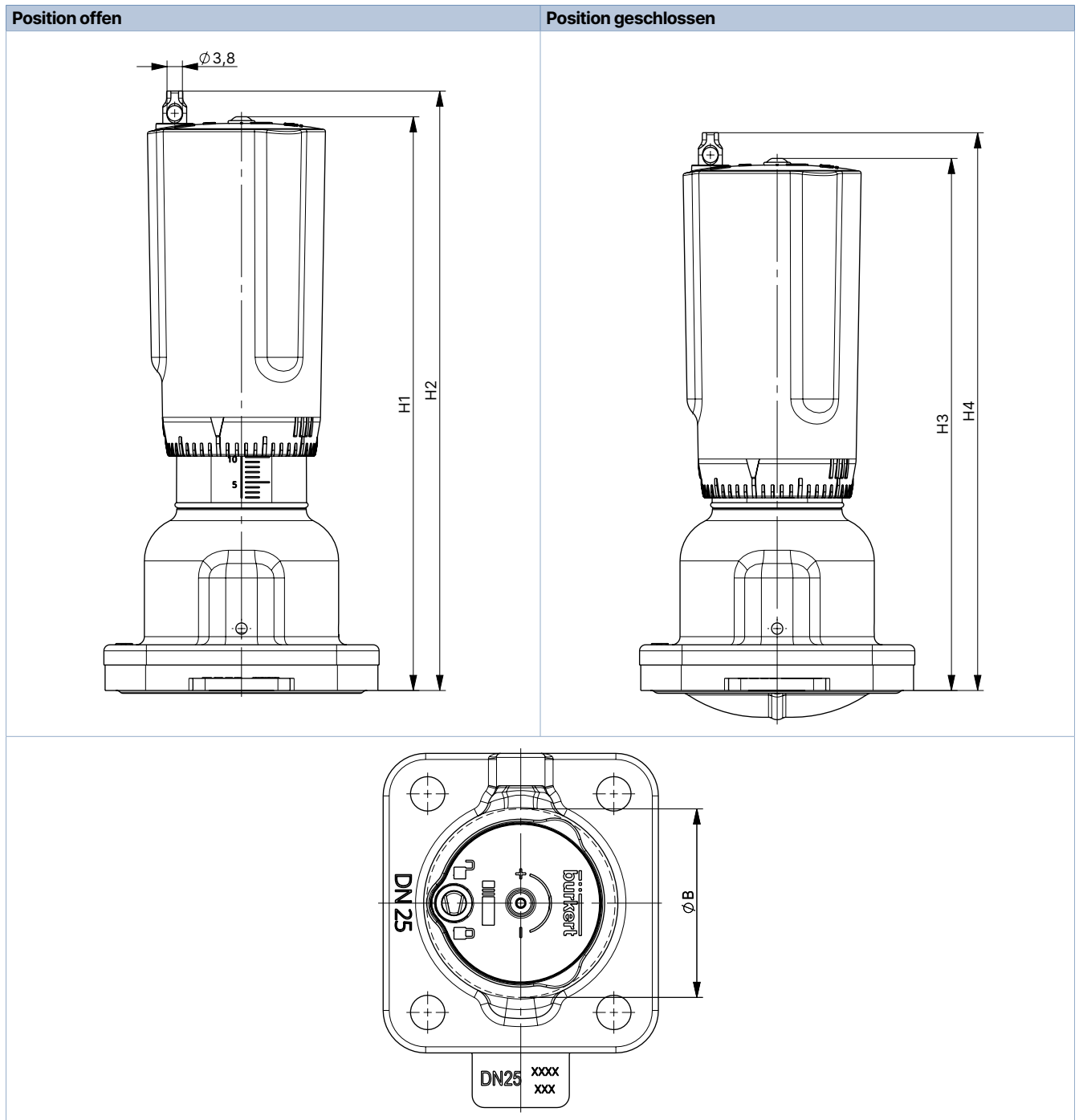
4. Abmessungen

4.1. Handantrieb

Membrangröße 15...25

Hinweis:

Angaben in mm

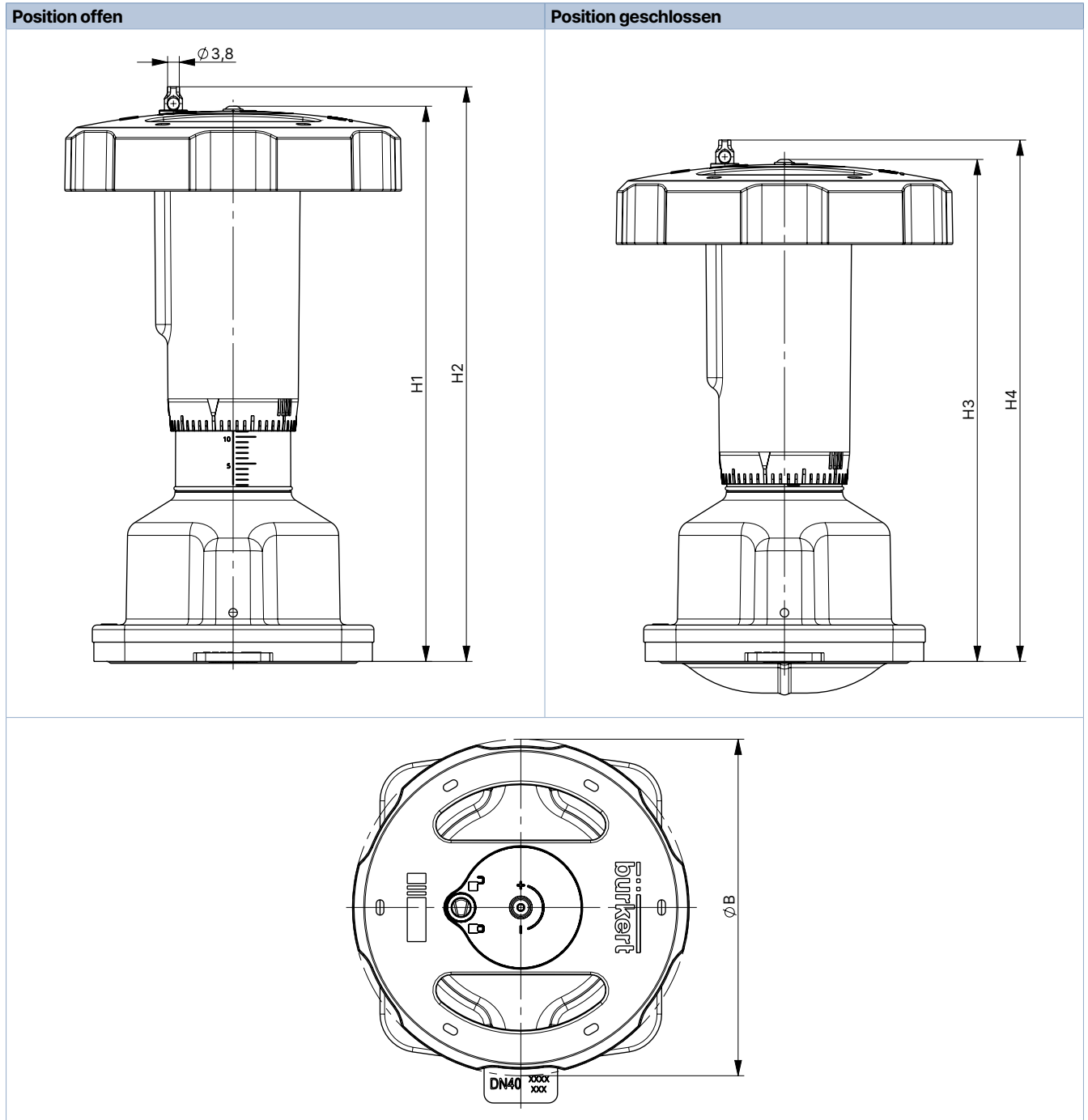


Membrangröße	H1	H2	H3	H4	Ø B
15	127	133	121	127	45
20	138	144	129	135	45
25	143	149	133	139	45

Membrangröße 40...50

Hinweis:

Angaben in mm



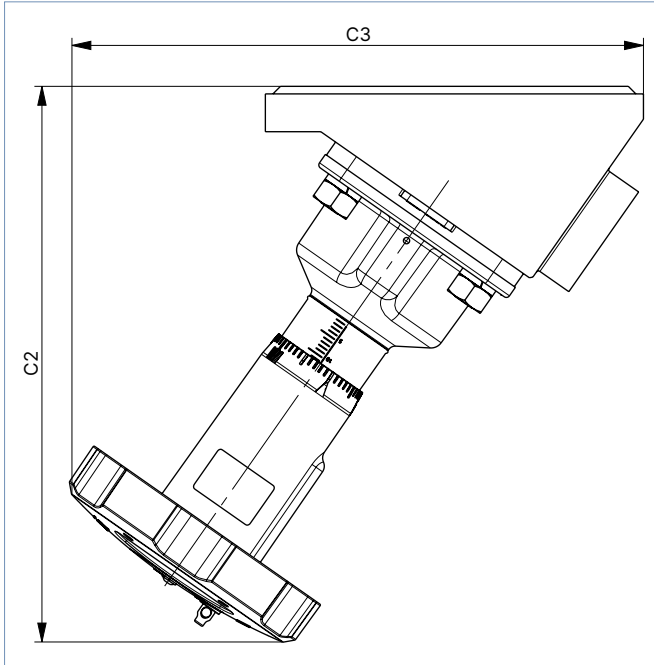
Membrangröße	H1	H2	H3	H4	Ø B
40	182	188	164	170	110
50	197	203	173	179	110

DTS 1000597500 DE Version: A Status: RL (released | freigegeben | valide) printed: 18.12.2024

Handantrieb mit Bodenablassgehäuse

Hinweis:

Angaben in mm

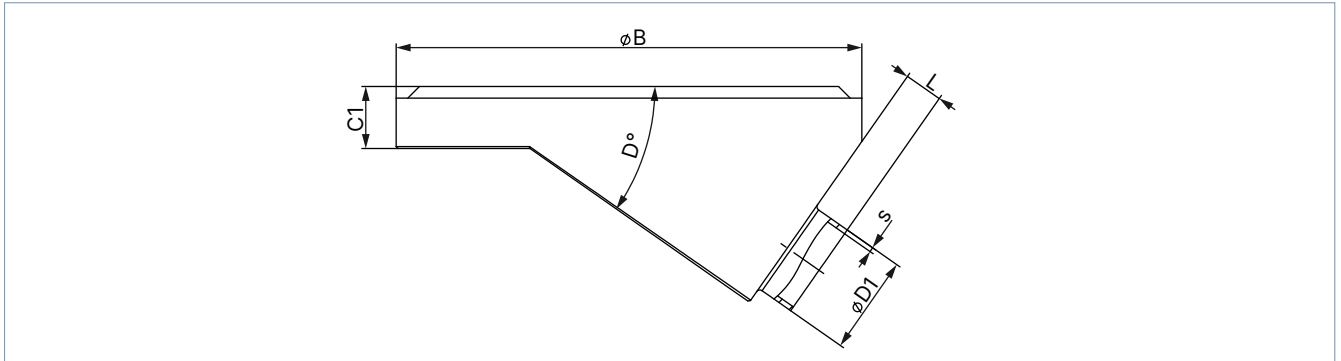


Membrangröße	C2	C3
15	139	127
20	152	141
25	163	154
40	221	228
50	243	245

4.2. Bodenablassgehäuse mit Schweißanschluss

Hinweis:

Angaben in mm



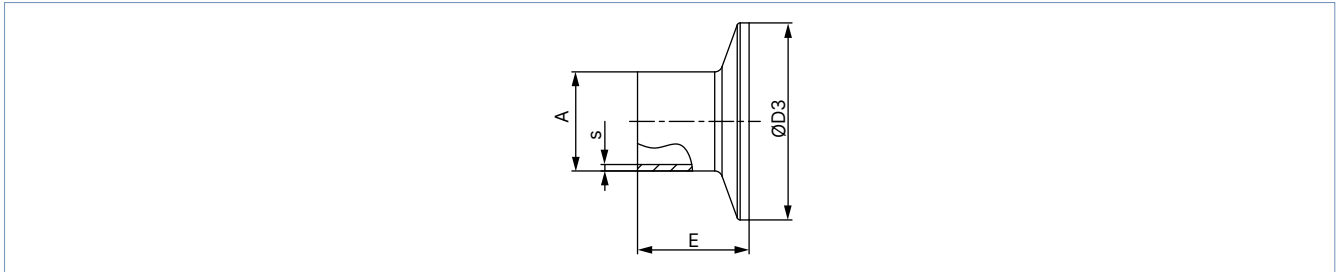
Membrangröße	Leitungsanschluss DN	ØB	C1	D	ØD1	s	L	Produktschlüssel ¹⁾
DIN EN ISO 1127 / ISO 4200 / DIN 11866 Reihe B								
15	15	65	12	35°	21,3	1,6	4	SA42
		85					8	SA42
20	20	85	12	35°	26,9	1,6	5,6	SA43
25	25	120	16	35°	33,7	2	8	SA44
40	32	150	18	35°	42,4 (LTA 32)	2	20	SA45
					48,3		15	SA46
50	50	180	22	35°	60,3	2	12	SA47
DIN 11850 - 2 / DIN 11866 Reihe A / DIN EN 10357 Reihe A								
15	15	85	12	35°	19	1,5	8	SD42
20	20	85	12	35°	23	1,5	7	SD43
25	25	120	16	35°	29	1,5	8	SD44
40	40	150	18	35°	41	1,5	20	SD46
50	50	180	22	35°	53	1,5	15	SD47
ASME BPE / DIN 11866 Reihe C								
15	1/2"	85	12	35°	12,7	1,65	10	SA92
20	3/4"	85	12	35°	19,05	1,65	8	SA93
25	1"	120	16	35°	25,4	1,65	12	SODF
40	1 1/2"	150	18	35°	38,1	1,65	15	SODH
50	1 1/2"	180	22	35°	38,1	1,65	25	SODH
	50,8				15		SODI	
	63,5				11		SODJ	
SMS 3008								
25	25	120	16	35°	25	1,2	8	SA60
40	40	150	18	35°	38	1,2	20	SA62
50	50	180	22	35°	51	1,2	15	SA63

1.) Diese Angaben sind Bestandteil des Produktschlüssels (siehe „6.3. Bürkert Produktanfrage-Formular“ auf Seite 12).

4.3. Bodenablassgehäuse mit Clamp-Anschluss

Hinweis:

- Angaben in mm
- Clamp-Maße sind zu den Schweißanschlussmaßen hinzuzurechnen.



Leitungsanschluss		A	s	D3	E	Produktschlüssel ¹⁾
[mm]	[inch]					
DIN 32676 Reihe A (DIN-Rohr)						
15	–	19	1,5	34,0	18	TD42
20	–	23	1,5	34,0	18	TD43
25	–	29	1,5	50,5	21,5	TD44
32	–	35	1,5	50,5	21,5	TD45
40	–	41	1,5	50,5	21,5	TD46
50	–	53	1,5	64,0	21,5	TD47
DIN 32676 Reihe B (ISO-Rohr)						
15	–	21,3	1,6	34,0 ²⁾	28,6	TC42 ²⁾
15	–	21,3	1,6	50,5	28,6	TC52
20	–	26,9	1,6	50,5	28,6	TC43
25	–	33,7	2	50,5	28,6	TC44
32	–	42,4	2	50,5 ²⁾	28,6	TC45 ²⁾
40	–	48,3	2	64,0	28,6	TC46
50	–	60,3	2	77,5	28,6	TC47
ASME BPE						
15	1/2"	12,7	1,65	25,0	28,6	TG02
20	3/4"	19,05	1,65	25,0	28,6	TG03
25	1"	25,4	1,65	50,5	28,6	TG04
40	1 1/2"	38,1	1,65	50,5	28,6	TG05
50	2"	50,8	1,65	64,0	28,6	TG06

1.) Diese Angaben sind Bestandteil des Produktschlüssels (siehe „6.3. Bürkert Produktanfrage-Formular“ auf Seite 12).

2.) Von der Norm abweichend, da anderer Clamp-Außendurchmesser

5. Leistungsbeschreibungen

5.1. Mediumsdruck

Membrangröße	Antrieb (Membransockel/Handrad)	Betriebsdruck max. für Dichtwerkstoff EPDM, PTFE/EPDM, advanced PTFE/EPDM, Laminat aus GYLON® und EPDM (ER)
DN		[bar]
15...50	Edelstahl/PPS	10

DTS 1000597500 DE Version: A Status: RL (released | freigegeben | valide) printed: 18.12.2024

6. Bestellinformationen

6.1. Bürkert eShop



Bürkert eShop – Bequem bestellt und schnell geliefert

Sie möchten Ihr gewünschtes Bürkert Produkt oder Ersatzteil schnell finden und direkt bestellen? Unser Onlineshop ist rund um die Uhr für Sie erreichbar. Melden Sie sich gleich an und nutzen Sie die Vorteile.

[Jetzt online einkaufen](#)

6.2. Bürkert Produktfilter



Bürkert Produktfilter – Schnell zum passenden Produkt

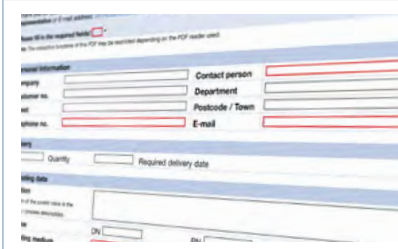
Sie möchten anhand Ihrer technischen Anforderungen einfach und bequem selektieren? Nutzen Sie den Bürkert Produktfilter und finden Sie unseren passenden Artikel für Ihre Anwendung.

[Jetzt Produkte filtern](#)

6.3. Bürkert Produkthanfrage-Formular

Hinweis:

In unserem Produkthanfrage-Formular finden Sie eine komplette Erläuterung unseres Spezifikationsschlüssels.



Bürkert Produkthanfrage-Formular – Ihre Anfrage schnell und kompakt

Sie möchten anhand Ihrer technischen Anforderungen eine gezielte Produkthanfrage stellen? Nutzen Sie hierfür unser Produkthanfrage-Formular. Dort finden Sie alle für Ihren Bürkert Ansprechpartner relevanten Informationen. So können wir Sie optimal beraten.

[Jetzt Formular ausfüllen](#)