



Zawór membranowy T z napędem ręcznym (FullFunction)

- Obudowa zaworu i membrana są dostępne w wersjach z różnych tworzyw i w różnych wariantach
- Powierzchnie styku z medium $Ra \leq 0,38 - \leq 1,6 \mu m$ (opcjonalnie polerowane elektrolityczne)
- Dostępne we wszystkich popularnych rozmiarach i wariantach przyłączy roboczych
- Zintegrowana blokada
- Wartość minimalna i maksymalna ograniczenia skoku

Warianty produktów opisane w karcie charakterystyki mogą różnić się od prezentacji i opisu produktu.

Łączony z:



Typ SV02
Membrany



Typ 2934
Zawór membranowy T z napędem ręcznym (Basic)



Typ 2973
2/2-drogowy zawór membranowy z napędem ręcznym (FullFunction)



Typ 2975
Denny zawór membranowy z napędem ręcznym (FullFunction)



Typ 2103
Zawór membranowy 2/2-drogowy (typu ELEMENT) z napędem pneumatycznym z obudową ze stali nierdzewnej, do zdecentralizowanej automatyzacji



Typ 8098
Przepływomierz SAW FLO-Wave



Opis typu

Uruchamiany ręcznie zawór membranowy typu 2974 składa się z napędu ręcznego, membrany oraz obudowy zaworu T. Napęd ręczny z plastikowym pokrętkiem umożliwia użytkowanie w warunkach środowiskowych o wysokiej higienie lub agresywnych. Korzystne pod względem przepływu i zapewniające tylko minimalne martwe punkty obudowy zaworu umożliwiają duże szybkości przepływu i szerokie możliwości zastosowań. Obudowa zaworu i membrana są dostępne we wszystkich popularnych tworzywach i wariantach. Napęd ma kompaktową, autoklawowalną konstrukcję i jest kompatybilny ze wszystkimi innymi zaworami membranowymi firmy Bürkert. Dostępna jest wersja przeciwybuchowa ATEX/IECEx urządzenia. Napęd ręczny jest wyposażony w optyczny wskaźnik położenia z powtarzalną skalą skoku. Napęd posiada również ograniczenie i/lub blokadę skoku z regulowanymi wartościami minimalną i maksymalną. Opcjonalnie napęd ręczny może być wyposażony w czujniki sygnalizowania położenia.

Spis treści

1. Ogólne dane techniczne	3
<hr/>	
2. Dopuszczenia i zgodności	4
2.1. Informacje ogólne	4
2.2. Zgodność	4
2.3. Normy	4
2.4. Ochrona przed wybuchem	4
2.5. Żywność i napoje / warunki higieniczne	4
2.6. Inne.....	4
<hr/>	
3. Tworzywa	5
3.1. Bürkert resistApp	5
3.2. Specyfikacje materiałowe	5
3.3. Przykład dostępnych wariantów membrany wykonanych z różnych tworzyw	6
<hr/>	
4. Wymiary	7
4.1. Napęd ręczny	7
Wielkość membrany 15–25	7
Wielkość membrany 40–50	8
4.2. Obudowa zaworu T z przyłączem spawanym	9
4.3. Obudowa zaworu T z połączeniem zaciskowym.....	13
<hr/>	
5. Opisy działania	13
5.1. Ciśnienie robocze	13
<hr/>	
6. Informacje dotyczące składania zamówień	14
6.1. sklep internetowy Bürkert	14
6.2. Filtr produktów Bürkert.....	14
6.3. Formularz zapytania o produkt Bürkert	14

1. Ogólne dane techniczne

Właściwości produktu	
Wymiary	Więcej informacji można znaleźć w rozdziale „4. Wymiary” na stronie 7.
Materiał/tworzywo ^{1.)}	
Obudowa blokowa (VH) ^{1.)}	Materiał bloku ze stali nierdzewnej 1.4435 ze zgodnością z DIN EN 10088 i 316L ze zgodnością z ASTM A479/A479M
Obudowa blokowa (VI) ^{1.)}	Materiał bloku ze stali nierdzewnej 1.4435 ze zgodnością z BN2 i 316L ze zgodnością z ASME BPE tabela DT- 3
Membrana	EPDM (AD) ^{1.)} , PTFE/EPDM (EA) ^{1.)} , Advanced PTFE/EPDM (EU) ^{1.)} , laminat z GYLON® i EPDM (ER) ^{1.)}
Napęd (gniazdo membranowe / pokrętło)	Stal nierdzewna/PPS
Wielkość membrany	15–50 (65–100 patrz Typ 3234 ▶)
Standardowe wykończenie powierzchni ^{2.)}	
Obudowa blokowa (VH/VI) ^{1.)}	Wykończenie elektropolerowane wewnątrz: Ra ≤ 0,38 μm (NO17) ^{1.)} (ASME BPE SF4/DIN HE4) (na zewnątrz: Ra ≤ 1,6 μm) Wykończenie polerowane mechanicznie: Ra ≤ 0,5 μm (NO14) ^{1.)} (ASME BPE SF1) (na zewnątrz: Ra ≤ 1,6 μm)
Dane medium	
Medium procesowe	Neutralne gazy i ciecze, media o wysokiej czystości, sterylne, agresywne lub abrazyjne (patrz tabela odporności ▶)
Temperatura medium	
EPDM (AD) ^{1.)}	-10–+143°C (sterylizacja parą wodną +150°C przez 60 min)
PTFE/EPDM (EA) ^{1.)}	-10–+130°C (sterylizacja parą wodną +140°C przez 60 min)
Advanced PTFE/EPDM (EU) ^{1.)}	-5–+143°C (sterylizacja parą wodną +150°C przez 60 min)
Laminat z tworzywa GYLON® i EPDM (ER) ^{1.)}	-5–+130°C (sterylizacja parą wodną +140°C przez 60 min)
Przyłącze procesowe/rurowe i komunikacja	
Średnica nominalna (DN) — przyłącze rurowe	DN 08–DN 100 (¼"–4")
Przyłącze rurowe do obudowy ze stali nierdzewnej ^{2.)}	
Przyłącze spawane ^{2.)}	DIN EN ISO 1127 / ISO 4200 / DIN 11866 seria B DIN 11850 - 2 / DIN 11866 seria A / DIN EN 10357 seria A ASME BPE / DIN 11866 seria C
Połączenie zaciskowe ^{2.)}	DIN 32676 seria A (rura DIN) DIN 32676 seria B (rura ISO) ASME BPE
Środowisko i instalacja	
Pozycja montażowa	Patrz instrukcja obsługi typu 2974 ▶
Temperatura otoczenia: napęd (gniazdo membranowe / pokrętło)	
Stal nierdzewna/PPS	-10–+130°C (przez krótki czas +150°C), autoklawowalne

1.) Informacje te stanowią część klucza produktu (patrz: „6.3. Formularz zapytania o produkt Bürkert” na stronie 14).

2.) Inne warianty są dostępne na zamówienie.

2. Dopuszczenia i zgodności

2.1. Informacje ogólne

- Przy składaniu zapytań należy koniecznie podać wymienione poniżej dopuszczenia i zgodności. Tylko w ten sposób można zapewnić, że produkt oferuje wszystkie wymagane właściwości.
- Nie wszystkie możliwe do zamówienia warianty urządzeń mogą być dostarczone z określonymi dopuszczeniami lub zgodnościami.



2.2. Zgodność

Produkt jest zgodny z dyrektywami WE stosownie do deklaracji zgodności WE.


2.3. Normy

Użyte normy, przy pomocy których potwierdzana jest zgodność z dyrektywami WE, umieszczone są w świadectwie badania typu WE i/lub w deklaracji zgodności WE.

2.4. Ochrona przed wybuchem

Dopuszczenie	Opis																
 	<p>Opcjonalnie: ochrona przed wybuchem (dotyczy kodu zmiennego PX51) Jako urządzenie kategorii 2, jest odpowiednie do strefy 1/21 i strefy 2/22.</p> <p>ATEX: EPS 18 ATEX 2 008 X II 2G Ex h IIC T4–T2 Gb II 2D Ex h IIC T135°C–T300°C Db</p> <p>IECEx: IECEx EPS 18.0007X Ex h IIC T4–T2 Gb Ex h IIC T135°C–T300°C Db</p> <table border="1"> <thead> <tr> <th>Klasa temperaturowa</th> <th>T2</th> <th>T3</th> <th>T4</th> </tr> </thead> <tbody> <tr> <td>Dopuszczalna temperatura powierzchni</td> <td>+300°C</td> <td>+200°C</td> <td>+135°C</td> </tr> <tr> <td>Temperatura otoczenia</td> <td>-40–+130°C</td> <td>-40–+130°C</td> <td>-40–+100°C</td> </tr> <tr> <td>Maksymalna temperatura medium</td> <td>+285°C</td> <td>+185°C</td> <td>+125°C</td> </tr> </tbody> </table>	Klasa temperaturowa	T2	T3	T4	Dopuszczalna temperatura powierzchni	+300°C	+200°C	+135°C	Temperatura otoczenia	-40–+130°C	-40–+130°C	-40–+100°C	Maksymalna temperatura medium	+285°C	+185°C	+125°C
Klasa temperaturowa	T2	T3	T4														
Dopuszczalna temperatura powierzchni	+300°C	+200°C	+135°C														
Temperatura otoczenia	-40–+130°C	-40–+130°C	-40–+100°C														
Maksymalna temperatura medium	+285°C	+185°C	+125°C														

2.5. Żywność i napoje / warunki higieniczne

Zgodność	Opis
FDA	<p>FDA — Code of Federal Regulations Membrany wykonane z tworzyw EPDM (AD), PTFE/EPDM (EA), Advanced PTFE/EPDM (EU) oraz laminatu z GYLON® i EPDM (ER) odpowiadają swoim składem Kodeksowi przepisów federalnych (Code of Federal Regulations), który został wydany przez Agencję ds. żywności i leków (FDA, Food and Drug Administration) w USA.</p>
USP	<p>United States Pharmacopeial Convention (USP) Membrany wykonane z tworzyw EPDM (AD), PTFE/EPDM (EA), Advanced PTFE/EPDM (EU) oraz laminaty wykonane z GYLON® i EPDM (ER) są testowane zgodnie z USP klasa VI.</p>
	<p>Rozporządzenie WE 1935/2004 Parlamentu Europejskiego i Rady Membrany wykonane z tworzyw EPDM (AD), PTFE/EPDM (EA), Advanced PTFE/EPDM (EU) oraz laminatu z GYLON® i EPDM (ER) pod względem składu materiału nadają się do kontaktu z żywnością i napojami (zgodnie z rozporządzeniem WE 1935/2004/WE).</p>

2.6. Inne

Dopuszczenie	Opis
TA Luft	Instrukcje techniczne w zakresie utrzymania czystości powietrza (obowiązują dla kodu zmiennego PM01)

3. Tworzywa

3.1. Bürkert resistApp



Bürkert resistApp — tabela odporności

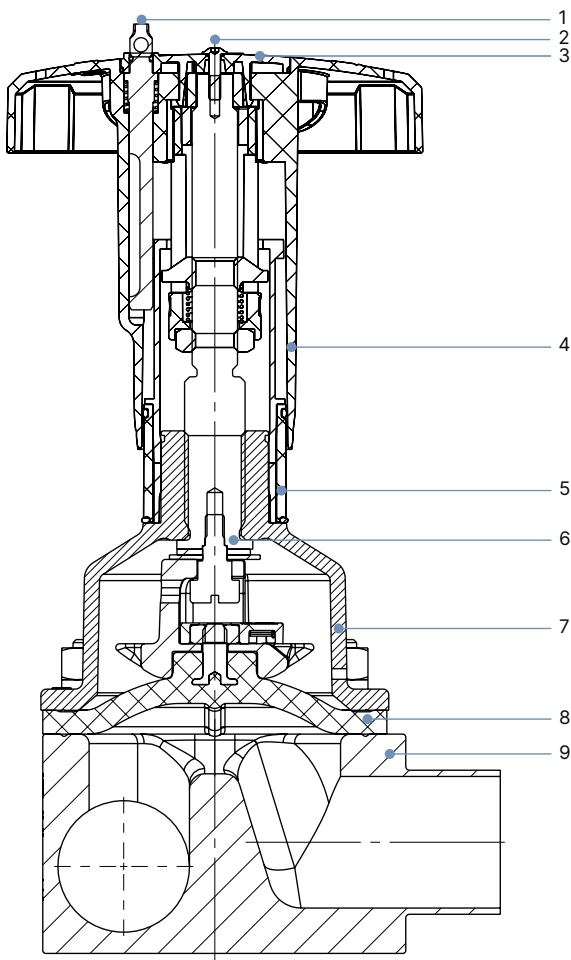
Chcesz zapewnić niezawodność i trwałość tworzyw w danym indywidualnym zastosowaniu? Sprawdź kombinację mediów i tworzyw na naszej stronie internetowej lub w naszej aplikacji resistApp.

[Sprawdź odporność chemiczną](#)

3.2. Specyfikacje materiałowe

Wskazówka:

Twój produkt może różnić się od przedstawionego na tej ilustracji, w zależności od wariantu obudowy i interfejsu.



nr.	Element	Tworzywo
1	Trzpień blokujący	Stal nierdzewna 1.4305
2	Śruba	Stal nierdzewna A2
3	Ostona pokrętła	Poliamid (PA)
4	Pokrętło	Siarczek polifenyleny (PPS)
5	Optyczny wskaźnik położenia	Poliamid (PA)
6	Wrzeciono zaworu	Stal nierdzewna 1.4305
7	Gniazdo membranowe	Stal nierdzewna 1.4308
8	Membrana	EPDM (AD), PTFE/EPDM (EA), Advanced PTFE/EPDM (EU), laminat z tworzywa GYLON® i EPDM (ER)
9	Obudowa zaworu	Patrz „1. Ogólne dane techniczne” na stronie 3

3.3. Przykład dostępnych wariantów membrany wykonanych z różnych tworzyw

Membrany zostały zaprojektowane w taki sposób, aby sprostały wyjątkowym wyzwaniom związanym z wymogami w zakresie higieny i sterylności. Bürkert oferuje membrany o precyzyjnie dobranym składzie materiałowym i wysokiej dokładności. Membrany firmy Bürkert są dostępne w wariantach z szerokiej gamy tworzyw, które sprawdziły się w zastosowaniach w przemyśle spożywczym, biotechnologicznym, farmaceutycznym i kosmetycznym. Membrany są testowane w procesach projektowania i produkcji, aby zapewnić niezawodność działania w trudnych warunkach procesowych.



- EPDM (AD)
- PTFE/EPDM (EA)
- Advanced PTFE/EPDM (EU)
- Laminat z tworzywa GYLON® i EPDM (ER)

Więcej informacji można znaleźć w naszej broszurze „Informacje o membranach do zastosowań z wymogami higienicznymi” na naszej [stronie internetowej](#) ▶.

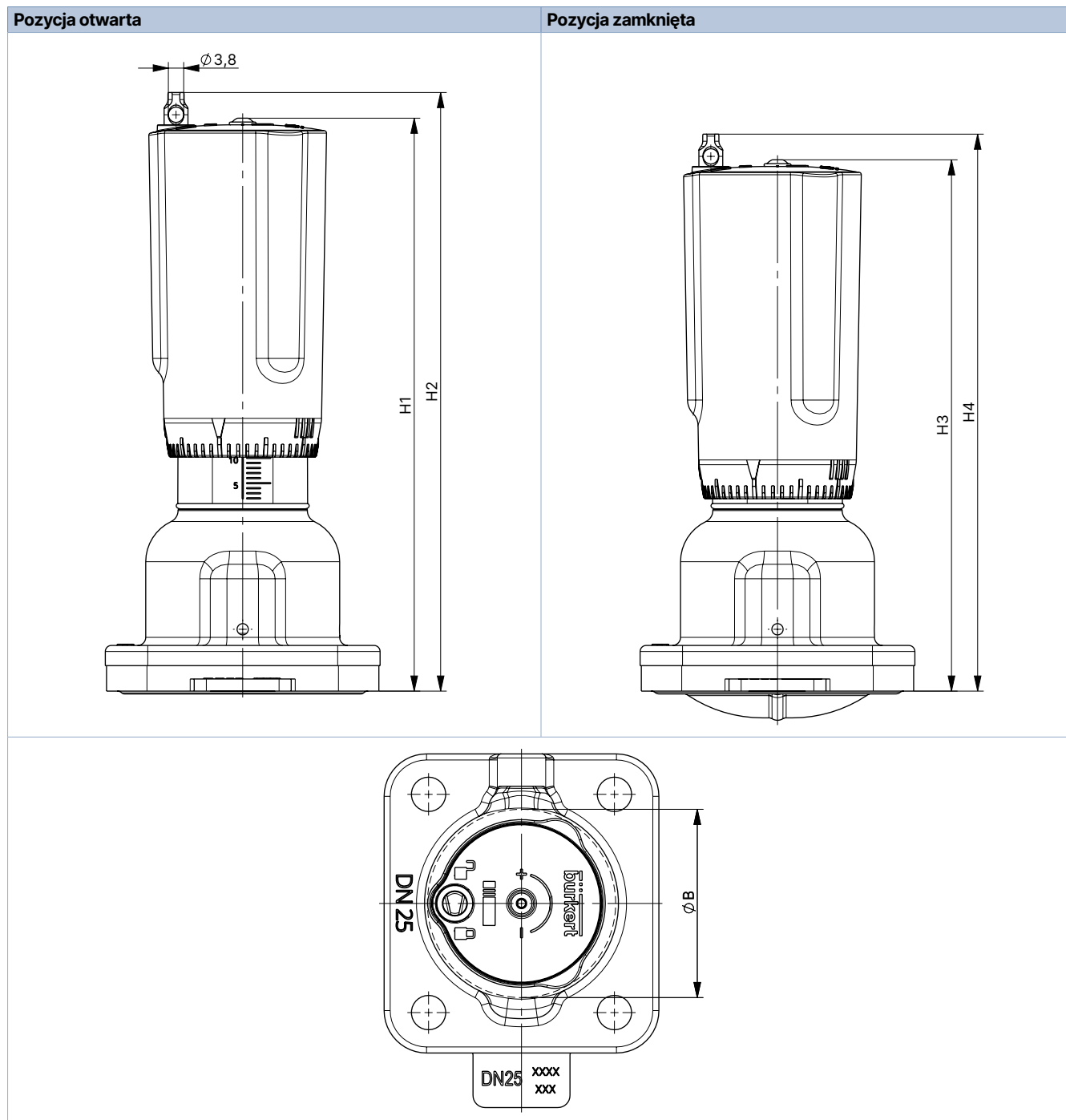
4. Wymiary

4.1. Napęd ręczny

Wielkość membrany 15–25

Wskazówka:

Wymiary w mm

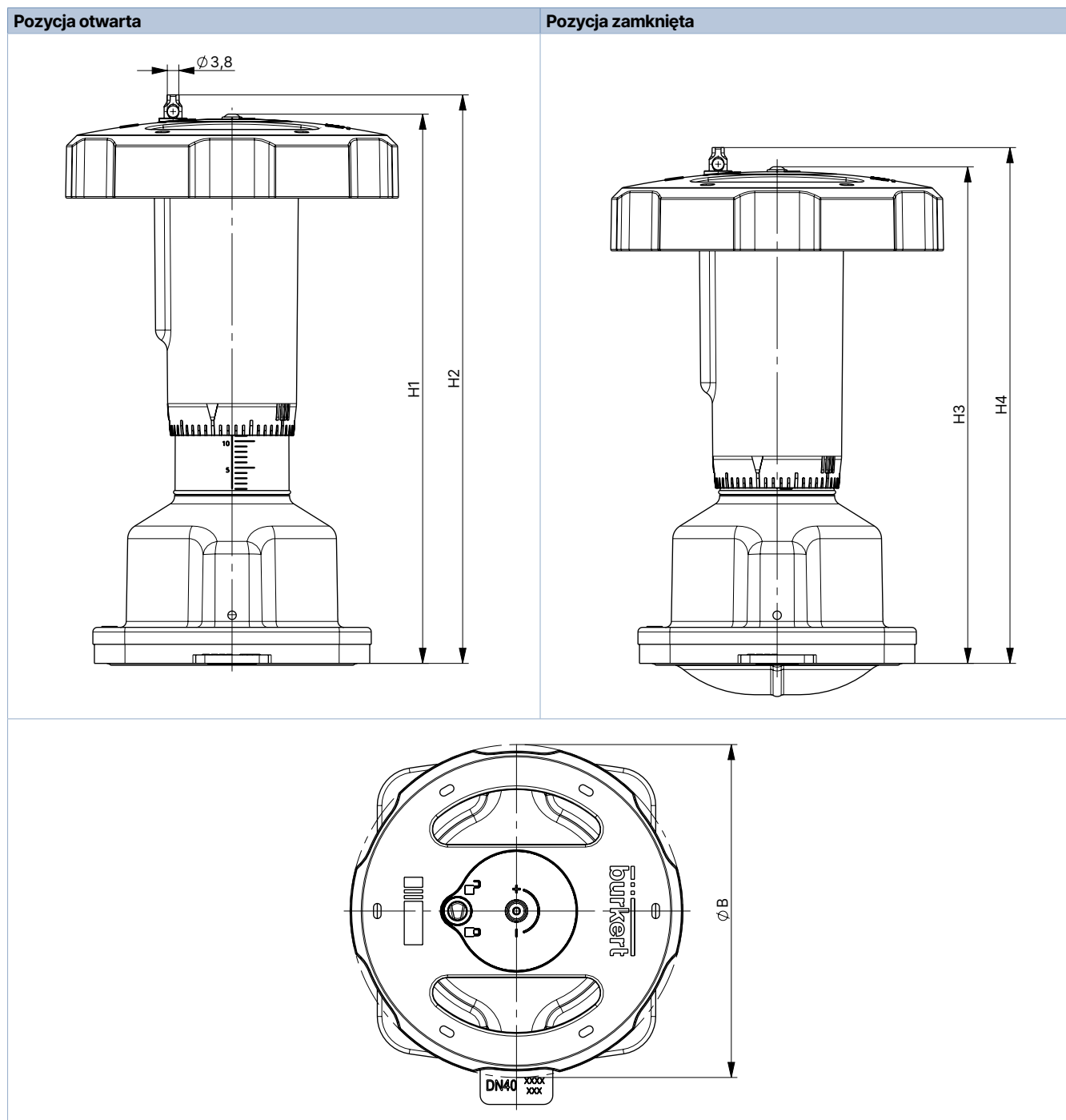


Wielkość membrany	H1	H2	H3	H4	Ø B
15	127	133	121	127	45
20	138	144	129	135	45
25	143	149	133	139	45

Wielkość membrany 40–50

Wskazówka:

Wymiary w mm



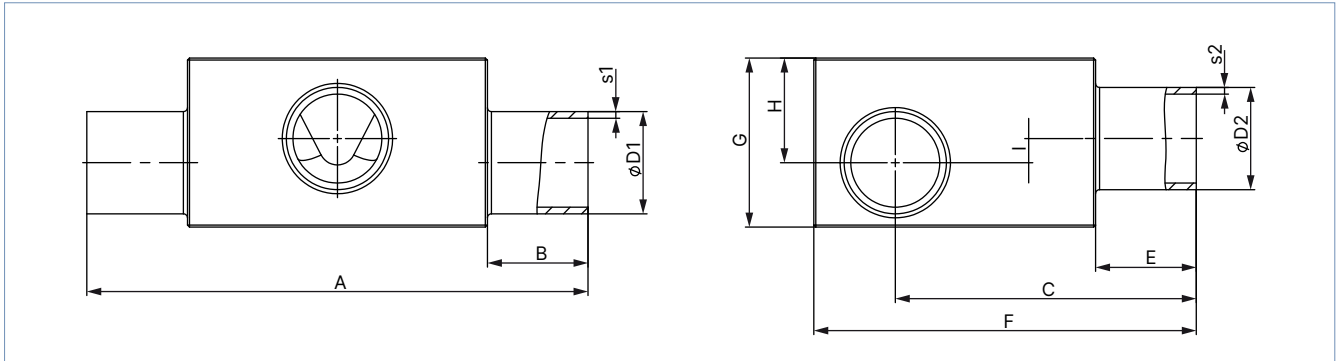
Wielkość membrany	H1	H2	H3	H4	Ø B
40	182	188	164	170	110
50	197	203	173	179	110

DTS 1000640534 PL Version: - Status: RL (released | freigegeben | validé) printed: 31.10.2024

4.2. Obudowa zaworu T z przyłączem spawanym

Wskazówka:

Wymiary w mm



Wielkość membrany	LTA 1—LTA 2 DN	ØD1	s1	ØD2	s2	A	B	C	E	F	G	H	I	Klucz produktu ¹⁾ (LTA 1—LTA 2)	
DIN EN ISO 1127 / ISO 4200 / DIN 11866 seria B															
15	8-8	13,5	1,6	13,5	1,6	93,0	20	52,05	20	70	27	17	4,5	SA40-SA40	
	10-8	17,2		13,5		93,0		53,9		70	31	18	4,5	SA41-SA40	
	10-10	17,2		17,2		93,0		54,9		70	28	16	2,5	SA41-SA41	
	15-8	21,3		13,5		93,0		57		71	34,5	21	7,5	SA42-SA40	
	15-15	21,3		21,3		93,0		56		71	35	21	6,5	SA42-SA42	
	20-8	26,9		13,5		103,0		25		59,8	76	41	25	11,5	SA43-SA40
	20-10	26,9		17,2		103,0				59,8	78	42	25	11,5	SA43-SA41
	20-15	26,9		21,3		103,0				59,8	78	42	25	11,5	SA43-SA42
	25-10	33,7		2,0		17,2		103,0		63	83	48	28	14,5	SA44-SA41
	25-15	33,7				21,3		103,0		62,8	83	47	28	14,5	SA44-SA42
	32-8	42,4	13,5		103,0	67,1	91	56	32	18,5	SA45-SA40				
	32-10	42,4	17,2		103,0	67,1	91	56	32	18,5	SA45-SA41				
	32-15	42,4	21,3		103,0	67,1	91	56	32	18,5	SA45-SA42				
	40-8	48,3	13,5		103,0	70,1	97	63	35	21,5	SA46-SA40				
	40-10	48,3	17,2		103,0	70,1	97	63	35	21,5	SA46-SA41				
	40-15	48,3	21,3		103,0	70,1	97	63	35	21,5	SA46-SA42				
	50-8	60,3	13,5		113,0	30	76,1	109	72	38	24,5	SA47-SA40			
	50-10	60,3	17,2		113,0		76,1	109	72	38	24,5	SA47-SA41			
	50-15	60,3	21,3	113,0	76,1		109	72	38	24,5	SA47-SA42				
	65-8	76,1	13,5	113,0	84	125	85	44	30,5	SA48-SA40					
65-15	76,1	21,3	113,0	84	125	85	44	30,5	SA48-SA42						
80-8	88,9	2,3	13,5	113,0	90,1	140	99	52	38,5	SA49-SA40					
80-10	88,9		17,2	113,0	90,1	137	94	47	33,5	SA49-SA41					
80-15	88,9		21,3	113,0	90,1	137	94	47	33,5	SA49-SA42					
100-15	114,3		21,3	113,0	102,8	163	120	60	46,5	SA39-SA42					
20	20-20		26,9	1,6	26,9	1,6	114,0	25	70,3	25	87	40	24	6,0	SA43-SA43
25-20	33,7	2,0	26,9	114,0	73,3		94		48		28	10,0	SA44-SA43		
32-20	42,4		26,9	114,0	78,6		102		57		33	15,0	SA45-SA43		
40-20	48,3		26,9	114,0	80,6		108		63		35	17,0	SA46-SA43		
50-20	60,3	30	26,9	124,0	87		120,8	72	39	21,0	SA47-SA43				
65-20	76,1		26,9	124,0	94,5		136	86	45	27,0	SA48-SA43				
80-20	88,9		2,3	26,9	124,0		100,6	148	94	47	29,0	SA49-SA43			
100-20	114,3			26,9	124,0		113,3	173	120	60	42,0	SA39-SA43			

DTS 1000640534 PL Version: - Status: RL (released | freigegeben | valide) printed: 31.10.2024

Wielkość membrany	LTA 1—LTA 2 DN	ØD1	s1	ØD2	s2	A	B	C	E	F	G	H	I	Klucz produktu ¹⁾ (LTA 1—LTA 2)
25	25-25	33,7	2,0	33,7	2,0	124,5	25	78,6	25	98	53	33	13,0	SA44-SA44
	32-25	42,4		33,7		124,5		82,9		107	62	38	18,0	SA45-SA44
	40-25	48,3		33,7		124,5		85,9		114	69	41	21,0	SA46-SA44
	50-25	60,3		33,7		134,5	30	81,9		125	78	45	25,0	SA47-SA44
	65-25	76,1	33,7	134,5		99,8		142		94	52	32,0	SA48-SA44	
	80-25	88,9	2,3	33,7		134,5		105,9		153	101	54	34,0	SA49-SA44
	150-25	168,3	2,6	33,7		134,5	145,3	232		174	87	67,0	SA69-SA44	
40	32-32	42,4	2,0	42,4	2,0	152,0	25	98,00	25	122	62	38	9,4	SA45-SA45
	40-32	48,3		42,4		152,0		100		128	68	41	12,4	SA46-SA45
	40-40	48,3		48,3		152,0		100		128	68	41	12,4	SA46-SA46
	50-32	60,3		42,4		162,0	30	106		140	82	48	19,4	SA47-SA45
	50-40	60,3	48,3	162,0		106		140		82	48	19,4	SA47-SA46	
	65-40	76,1	48,3	162,0		113,9		155		97	55	26,4	SA48-SA46	
	80-32	88,9	2,3	42,4		162,0	120	168		108	60	31,4	SA49-SA45	
	80-40	88,9	48,3	162,0		120	168	108		60	31,4	SA49-SA46		
	100-32	114,3	42,4	162,0		132,7	193	129		68	39,4	SA39-SA45		
	100-40	114,3	48,3	162,0		132,7	193	129		68	39,4	SA39-SA46		
50	50-50	60,3	2,0	60,3	2,0	188,0	30	120,2	30	154	82	48	12,5	SA47-SA47
	65-50	76,1		60,3		188,0		128,1		170	100	56	20,5	SA48-SA47
	80-50	88,9	2,3	60,3		188,0		134,2		183	110	61	25,5	SA49-SA47
	100-50	114,3	60,3	188,0		146,9	208	131		70	34,5	SA39-SA47		
	150-50	168,3	2,6	60,3		188,0	173,6	261		176	88	52,5	SA69-SA47	

DTS 1000640534 PL Version: - Status: RL (released | freigegeben | validé) printed: 31.10.2024

Wielkość membrany	LTA 1 — LTA 2 DN	ØD1	s1	ØD2	s2	A	B	C	E	F	G	H	I	Klucz produktu ¹⁾ (LTA 1 — LTA 2)	
DIN 11850 - 2 / DIN 11866 seria A / DIN EN 10357 seria A															
15	15-15	19,0	1,5	19,0	1,5	93,0	20	55,9	20	70	33	20	6,5	SD42-SD42	
	20-15	23,0		19,0		103,0		25		57,9	72	37	22,5	9	SD43-SD42
	25-15	29,0		19,0		103,0				60,9	78	43	26	12,5	SD44-SD42
	32-15	35,0		19,0		103,0	30	63,9		84	49	29	15,5	SD45-SD42	
	40-15	41,0		19,0		103,0		66,9		91	56	31	17,5	SD46-SD42	
	50-15	53,0		19,0		113,0		72,9		102	65	36	22,5	SD47-SD42	
20	20-20	23,0	1,5	23,0	1,5	114,0	25	68,7	25	85	36	21	-	SD43-SD43	
	32-20	35,0		23,0		114,0		74,4		95	50	29	11,0	SD45-SD43	
	40-20	41,0		23,0		114,0		77,4		101	56	32	14,0	SD46-SD43	
25	25-25	29,0	1,5	29,0	1,5	124,5	25	76,7	25	98	48	30	10,0	SD44-SD44	
	40-25	41,0		29,0		124,5		82,7		106	61	38	18,0	SD46-SD44	
	50-25	53,0		29,0		134,5		88,7		120	73	44	24,0	SD47-SD44	
40	32-32	35,0	1,5	35,0	1,5	152,0	25	95	25	119	52	32	9	SD45-SD45	
	40-40	41,0		41,0		152,0		97,3		121	62	37	8,4	SD46-SD46	
	50-40	53,0		41,0		162,0		102,8		133	75	45	16,4	SD47-SD46	
50	50-50	53,0	1,5	53,0	1,5	188,0	30	117,0	30	147	74	44	8,5	SD47-SD47	
ASME BPE / DIN 11866 seria C															
15	15-15	12,70	1,65	12,70	1,65	93,0	20	53,20	20	70	27	13,5	-	SA92-SA92	
	20-15	19,05		12,70		103,0		25		55,80	70	31	18,5	5,0	SA93-SA92
	25-15	25,40		12,70		103,0				59,00	75	40	24	10,5	SODF-SA92
	40-15	38,10		12,70		103,0	30	65,30		88	54	31	17,5	SODH-SA92	
	50-15	50,80		12,70		113,0		71,70		100	64	35	21,5	SODI-SA92	
	65-15	63,50		12,70		113,0		78,00		113	73	38	24,5	SODJ-SA92	
	80-15	76,20		12,70		113,0	84,40	125		84	43	29,5	SODK-SA92		
20	20-20	19,05	1,65	19,05	1,65	114	25	66,30	25	85	36	18	-	SA93-SA93	
	25-20	25,40		19,05		114		69,20		88	40	24	6,0	SODF-SA93	
	40-20	38,10		19,05		114		75,80		98	53	31	13,0	SODH-SA93	
	50-20	50,80		19,05		124	82,20	111		66	37	19,0	SODI-SA93		
	65-20	63,50		19,05		124	88,50	123		75	40	22,0	SODJ-SA93		
	80-20	76,20		19,05		124	94,90	136		85	44	26,0	SODK-SA93		
	100-20	101,60		2,11		19,05	124	107,10		161	108	54	36,0	SODL-SA93	
25	25-25	25,40	1,65	25,40	1,65	124,5	25	74,8	25	95	42	26	6,0	SODF-SODF	
	40-25	38,10		25,40		124,5		81,1		103	58	36	16,0	SODH-SODF	
	50-25	50,80		25,40		134,5		87,5		120	75	44	24,0	SODI-SODF	
	65-25	63,50		25,40		134,5	93,8	129		82	47	27,0	SODJ-SODF		
	80-25	76,20		25,40		134,5	100,15	142		94	52	32,0	SODK-SODF		
40	40-40	38,10	1,65	38,10	1,65	152,0	25	99,60	25	121	58	35	6,4	SODH-SODH	
	50-40	50,80		38,10		162,0		101,6		131	72	43	14,4	SODI-SODH	
	65-40	63,50		38,10		162,0		107,90		143	85	50	21,4	SODJ-SODH	
	80-40	76,20		38,10		162,0	114,3	156		98	56	27,4	SODK-SODH		
50	50-50	50,80	1,65	50,80	1,65	188,0	30	115,8	30	145	71	42	6,5	SODI-SODI	
	65-50	63,50		50,80		188,0		122,10		157	85	50	14,5	SODJ-SODI	
	65-65	63,50		63,50		188,0		122,10		158	86	50	14,5	SODJ-SODJ	
	80-50	76,20		50,80		188,0	128,5	169		98	56	20,5	SODK-SODI		
	100-65	101,60		2,11		63,50	188,0	140,7		195	120	66	30,5	SODL-SODJ	

DTS 1000640534 PL Version: - Status: RL (released | freigegeben | validé) printed: 31.10.2024

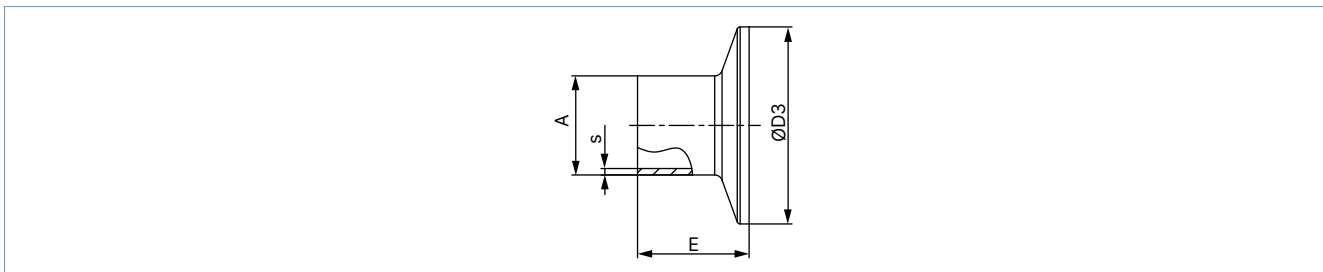
Wielkość membrany	LTA 1 — LTA 2 DN	ØD1	s1	ØD2	s2	A	B	C	E	F	G	H	I	Klucz produktu ¹⁾ (LTA 1 — LTA 2)
SMS 3008														
25	25-25	25,0	1,2	25,0	1,2	124,5	25	75,0	25	95	43	27	7,0	SA60-SA60
	40-25	38,0		25,0		124,5		81,5		103	58	36	16,0	SA62-SA60
	50-25	51,0		25,0		134,5		30		88,0	118	72	42	22,0
40	40-40	38,0	1,2	38,0	1,2	152,0	25	95,6	25	121	58	35	6,4	SA62-SA62
	50-40	51,0		38,0		162,0		30		102,1	131	73	44	15,4
50	50-50	51,0	1,2	51,0	1,2	188,0	30	120,2	30	154	82	48	2,5	SA63-SA63
DIN 11850 - 0														
15	50-15	52,0	1,5	18,0	1,5	113,0	30	72,4	20	101	65	36	22,5	SC48-SC43
25	25-25	28,0	1,5	28,0	1,5	124,5	25	76,2	25	95	46	29	9,0	SC45-SC45
	50-25	52,0		28,0		134,5		30		91,2	120	71	42	22,0
40	25-32	28,0	1,5	34,0	1,5	152,0	25	90,3	25	122	58	32	3,4	SC45-SC46
	50-32	52,0		34,0		162,0		30		102,3	132	75	45	16,4
50	50-50	52,0	1,5	52,0	1,5	188,0	30	116,5	30	147	73	43	7,5	SC48-SC48

1.) Informacje te stanowią część klucza produktu (patrz: „6.3. Formularz zapytania o produkt Bürkert“ na stronie 14).

4.3. Obudowa zaworu T z połączeniem zaciskowym

Wskazówka:

- Wymiary w mm
- Wymiary zacisku należy dodać do wymiarów przyłącza spawanego.



Przyłącze rurowe		A	s	D3	E	Klucz produktu ¹⁾
[mm]	[cale]					
DIN 32676 seria A (rura DIN)						
15	–	19	1,5	34,0	18	TD42
20	–	23	1,5	34,0	18	TD43
25	–	29	1,5	50,5	21,5	TD44
32	–	35	1,5	50,5	21,5	TD45
40	–	41	1,5	50,5	21,5	TD46
50	–	53	1,5	64,0	21,5	TD47
DIN 32676 seria B (rura ISO)						
8	–	13,5	1,6	25,0	28,6	TC40
8	–	13,5	1,6	34,0 ²⁾	28,6	TC51 ²⁾
10	–	17,2	1,6	34,0 ²⁾	28,6	TC41 ²⁾
15	–	21,3	1,6	34,0 ²⁾	28,6	TC42 ²⁾
15	–	21,3	1,6	50,5	28,6	TC52
20	–	26,9	1,6	50,5	28,6	TC43
25	–	33,7	2	50,5	28,6	TC44
32	–	42,4	2	50,5 ²⁾	28,6	TC45 ²⁾
40	–	48,3	2	64,0	28,6	TC46
50	–	60,3	2	77,5	28,6	TC47
ASME BPE						
15	1/2"	12,7	1,65	25,0	28,6	TG02
20	3/4"	19,05	1,65	25,0	28,6	TG03
25	1"	25,4	1,65	50,5	28,6	TG04
40	1 1/2"	38,1	1,65	50,5	28,6	TG05
50	2"	50,8	1,65	64,0	28,6	TG06

1.) Informacje te stanowią część klucza produktu (patrz: „6.3. Formularz zapytania o produkt Bürkert” na stronie 14).

2.) Odbiega od normy ze względu na inną średnicę zewnętrzną zacisku

5. Opisy działania

5.1. Ciśnienie robocze

Wielkość membrany	Napęd (Gniazdo membranowe/pokrętło)	Maks. ciśnienie robocze materiału uszczelniającego
		[bar]
DN		EPDM, PTFE/EPDM, advanced PTFE/EPDM, laminat z tworzywa GYLON® i EPDM (ER)
15–50	Stal nierdzewna/PPS	10

6. Informacje dotyczące składania zamówień

6.1. sklep internetowy Bürkert



eShop Bürkert — wygodne zamawianie i szybka dostawa

Czy chcesz szybko znaleźć żądany produkt lub część zamienną firmy Bürkert i zamówić je bezpośrednio? Nasz sklep internetowy jest dostępny przez całą dobę. Zarejestruj się teraz i skorzystaj z jego zalet.

[Kup teraz online](#)

6.2. Filtr produktów Bürkert



Filtr produktów Bürkert — umożliwia szybkie znalezienie odpowiedniego produktu

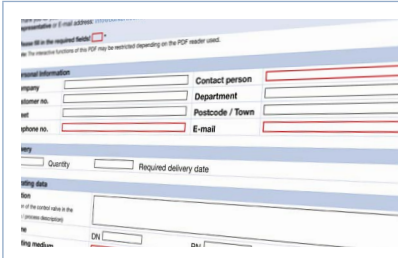
Pragniesz łatwo i wygodnie wybrać produkt w oparciu o swoje wymagania techniczne? Skorzystaj z filtra produktów Bürkert i znajdź odpowiedni produkt do swojego zastosowania.

[Filtruj produkty teraz](#)

6.3. Formularz zapytania o produkt Bürkert

Wskazówka:

Pełne objaśnienie naszego klucza specyfikacji można znaleźć w formularzu zapytania o produkt.



Formularz zapytania o produkt Bürkert — Twoje zapytanie szybko i zwięźle

Czy chcesz zadać konkretne zapytanie dotyczące produktu w oparciu o swoje wymagania techniczne? Skorzystaj z naszego formularza zapytania o produkt. Znajdziesz tam wszystkie informacje, które są istotne dla właściwego przedstawiciela firmy Bürkert. W ten sposób możemy udzielić Ci najlepszej możliwej porady.

[Wypełnij formularz już teraz](#)