



T-Membranventil mit handbetätigtem Antrieb (FullFunction)

- Ventilgehäuse und Membran in verschiedenen Werkstoffen und Ausführungen erhältlich
- Medienberührende Oberflächen von $Ra \leq 0,38... \leq 1,6 \mu m$ (optional eletropoliert)
- Verfügbar in allen gängigen Anschlussgrößen und -varianten
- Integrierte Verriegelung
- Minimale und maximale Hubbegrenzung

Im Datenblatt beschriebene Produktvarianten können von der Produktdarstellung und -beschreibung abweichen.

Kombinierbar mit

	Typ SV02 Membranen	▶
	Typ 2934 T-Membranventil mit handbetätigtem Antrieb (Basic)	▶
	Typ 2973 2/2-Wege-Membranventil mit handbetätigtem Antrieb (FullFunction)	▶
	Typ 2975 Tankboden-Membranventil mit handbetätigtem Antrieb (FullFunction)	▶
	Typ 2103 2/2-Wege-Membranventil mit pneumatischem Antrieb aus Edelstahl (Typ ELEMENT) für dezentrale Automatisierung	▶
	Typ 8098 FLOWave SAW-Durchflussmesser	▶

Typ-Beschreibung

Das handbetätigte Membranventil Typ 2974 besteht aus einem handbetätigten Antrieb, einer Membran und einem T-Ventilgehäuse. Der Handantrieb mit Kunststoffhandrad gewährleistet den Einsatz unter hygienischen oder aggressiven Umgebungsbedingungen. Die strömungsgünstigen und tottraumarmen Ventilgehäuse ermöglichen hohe Durchflusswerte und vielfältige Einsatzmöglichkeiten. Das Ventilgehäuse und die Membran sind in allen gängigen Werkstoffen und Ausführungen erhältlich. Der Antrieb weist ein kompaktes, autoklavierbares Design auf und ist kompatibel zu allen anderen Bürkert Membranventilen. Eine explosionsgeschützte ATEX/IECEX-Gerätevariante ist verfügbar. Der Handantrieb besitzt eine optische Stellungsanzeige mit reproduzierbarer Hubskala. Zudem verfügt der Antrieb über eine einstellbare minimale und maximale Hubbegrenzung und/oder Verriegelung. Optional kann der Handantrieb mit Sensoren für eine Stellungsrückmeldung ausgestattet werden.

Inhaltsverzeichnis

1. Allgemeine technische Daten	3
<hr/>	
2. Zulassungen und Konformitäten	4
2.1. Allgemeine Hinweise	4
2.2. Konformität	4
2.3. Normen	4
2.4. Explosionsschutz	4
2.5. Lebensmittel und Getränke/Hygiene	4
2.6. Sonstige.....	4
<hr/>	
3. Werkstoffe	5
3.1. Bürkert resistApp	5
3.2. Werkstoffangaben	5
3.3. Beispiel für lieferbare Membranwerkstoffe.....	6
<hr/>	
4. Abmessungen	7
4.1. Handantrieb	7
Membrangröße 15...25.....	7
Membrangröße 40...50.....	8
4.2. T-Gehäuse mit Schweißanschluss	9
4.3. T-Gehäuse mit Clamp-Anschluss	13
<hr/>	
5. Leistungsbeschreibungen	13
5.1. Mediumsdruck.....	13
<hr/>	
6. Bestellinformationen	14
6.1. Bürkert eShop	14
6.2. Bürkert Produktfilter	14
6.3. Bürkert Produktanfrage-Formular	14

1. Allgemeine technische Daten

Produkteigenschaften	
Abmessungen	Weitere Informationen entnehmen Sie dem Kapitel „4. Abmessungen“ auf Seite 7.
Werkstoff^{1.)}	
Blockgehäuse (VH) ^{1.)}	Edelstahl-Blockmaterial 1.4435 gemäß DIN EN 10088 und 316L gemäß ASTM A479/A479M
Blockgehäuse (VI) ^{1.)}	Edelstahl-Blockmaterial 1.4435 gemäß BN2 und 316L gemäß ASME BPE Tabelle DT- 3
Membran	EPDM (AD) ^{1.)} , PTFE/EPDM (EA) ^{1.)} , Advanced PTFE/EPDM (EU) ^{1.)} , Laminat aus GYLON® und EPDM (ER) ^{1.)}
Antrieb (Membransockel/Handrad)	Edelstahl/PPS
Membrangröße	15...50 (65...100 siehe Typ 3234 ▶)
Standardoberflächengüte^{2.)}	
Blockgehäuse (VH/VI) ^{1.)}	Innen electropoliert: Ra ≤ 0,38 µm (NO17) ^{1.)} (ASME BPE SF4/DIN HE4) (außen: Ra ≤ 1,6 µm) Innen mechanisch poliert: Ra ≤ 0,5 µm (NO14) ^{1.)} (ASME BPE SF1) (außen: Ra ≤ 1,6 µm)
Mediendaten	
Prozessmedium	Neutrale Gase und Flüssigkeiten, hochreine, sterile, aggressive oder abrasive Medien (siehe Beständigkeitstabelle ▶)
Mediumstemperatur	
EPDM (AD) ^{1.)}	- 10...+ 143 °C (Dampfsterilisation + 150 °C für 60 min)
PTFE/EPDM (EA) ^{1.)}	- 10...+ 130 °C (Dampfsterilisation + 140 °C für 60 min)
Advanced PTFE/EPDM (EU) ^{1.)}	- 5...+ 143 °C (Dampfsterilisation + 150 °C für 60 min)
Laminat aus GYLON® und EPDM (ER) ^{1.)}	- 5...+ 130 °C (Dampfsterilisation + 140 °C für 60 min)
Prozess-/Leistungsanschluss & Kommunikation	
Nennweite (Leistungsanschluss)	DN 08...DN 100 (¼"...4")
Leistungsanschluss für Edelstahlgehäuse^{2.)}	
Schweißanschluss ^{2.)}	DIN EN ISO 1127 / ISO 4200 / DIN 11866 Reihe B DIN 11850 - 2 / DIN 11866 Reihe A / DIN EN 10357 Reihe A ASME BPE / DIN 11866 Reihe C
Clamp-Anschluss ^{2.)}	DIN 32676 Reihe A (DIN-Rohr) DIN 32676 Reihe B (ISO-Rohr) ASME BPE
Umgebung und Installation	
Einbaulage	Siehe Bedienungsanleitung Typ 2974 ▶
Umgebungstemperatur: Antrieb (Membransockel/Handrad)	
Edelstahl/PPS	- 10...+ 130 °C (kurzzeitig bis + 150 °C), autoklavierbar

1.) Diese Angaben sind Bestandteil des Produktschlüssels (siehe „6.3. Bürkert Produktanfrage-Formular“ auf Seite 14).
2.) Weitere Ausführungen sind auf Anfrage erhältlich.

DTS 1000597498 DE Version: A Status: RL (released | freigegeben | valide) printed: 27.08.2024

2. Zulassungen und Konformitäten

2.1. Allgemeine Hinweise

- Die im Folgenden genannten Zulassungen bzw. Konformitäten müssen bei Anfragen zwingend genannt werden. Nur so kann sichergestellt werden, dass das Produkt alle vorgeschriebenen Eigenschaften erfüllt.
- Nicht alle bestellbaren Geräteausführungen können mit den genannten Zulassungen bzw. Konformitäten geliefert werden.



2.2. Konformität

Das Produkt ist konform zu den EU-Richtlinien entsprechend der EU-Konformitätserklärung.


2.3. Normen

Die angewandten Normen, mit denen die Konformität mit den EU-Richtlinien nachgewiesen wird, sind in der EU-Baumusterprüfbescheinigung und/oder der EU-Konformitätserklärung nachzulesen.

2.4. Explosionsschutz

Zulassung	Beschreibung																
 	<p>Optional: Explosionsschutz (gültig für den variablen Code PX51) Als Kategorie- 2-Gerät geeignet für Zone 1/21 und Zone 2/22.</p> <p>ATEX: EPS 18 ATEX 2 008 X II 2G Ex h IIC T4...T2 Gb II 2D Ex h IIC T135 °C...T300 °C Db</p> <p>IECEx: IECEx EPS 18.0007X Ex h IIC T4...T2 Gb Ex h IIC T135 °C...T300 °C Db</p> <table border="1"> <thead> <tr> <th>Temperaturklasse</th> <th>T2</th> <th>T3</th> <th>T4</th> </tr> </thead> <tbody> <tr> <td>Zulässige Oberflächentemperatur</td> <td>+ 300 °C</td> <td>+ 200 °C</td> <td>+ 135 °C</td> </tr> <tr> <td>Umgebungstemperatur</td> <td>- 40...+ 130 °C</td> <td>- 40...+ 130 °C</td> <td>- 40...+ 100 °C</td> </tr> <tr> <td>Maximale Mediumstemperatur</td> <td>+ 285 °C</td> <td>+ 185 °C</td> <td>+ 125 °C</td> </tr> </tbody> </table>	Temperaturklasse	T2	T3	T4	Zulässige Oberflächentemperatur	+ 300 °C	+ 200 °C	+ 135 °C	Umgebungstemperatur	- 40...+ 130 °C	- 40...+ 130 °C	- 40...+ 100 °C	Maximale Mediumstemperatur	+ 285 °C	+ 185 °C	+ 125 °C
Temperaturklasse	T2	T3	T4														
Zulässige Oberflächentemperatur	+ 300 °C	+ 200 °C	+ 135 °C														
Umgebungstemperatur	- 40...+ 130 °C	- 40...+ 130 °C	- 40...+ 100 °C														
Maximale Mediumstemperatur	+ 285 °C	+ 185 °C	+ 125 °C														

2.5. Lebensmittel und Getränke/Hygiene

Konformität	Beschreibung
FDA	<p>FDA – Code of Federal Regulations Die Membranen aus den Werkstoffen EPDM (AD), PTFE/EPDM (EA), Advanced PTFE/EPDM (EU) und Laminat aus GYLON® und EPDM (ER) entsprechen in ihrer Zusammensetzung dem Code of Federal Regulations, veröffentlicht durch die FDA (Food and Drug Administration, USA).</p>
USP	<p>United States Pharmacopeial Convention (USP) Die Membranen aus den Werkstoffen EPDM (AD), PTFE/EPDM (EA), Advanced PTFE/EPDM (EU) und Laminat aus GYLON® und EPDM (ER) sind gemäß USP Class VI getestet.</p>
	<p>EG-Verordnung 1935/2004 des Europäischen Parlaments und des Rates Die Membranen aus den Werkstoffen EPDM (AD), PTFE/EPDM (EA), Advanced PTFE/EPDM (EU) und Laminat aus GYLON® und EPDM (ER) sind in ihrer Zusammensetzung für die Anwendung mit Lebensmitteln und Getränken geeignet (gemäß EG-Verordnung 1935/2004/EC).</p>

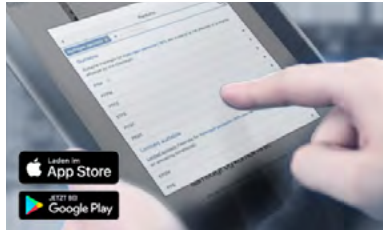
2.6. Sonstige

Zulassung	Beschreibung
TA Luft	Technische Anleitung zur Reinhaltung der Luft (gültig für den variablen Code PM01)

DTS 1000597498 DE Version: A Status: RL (released | freigegeben | valide) printed: 27.08.2024

3. Werkstoffe

3.1. Bürkert resistApp



Bürkert resistApp – Beständigkeitstabelle

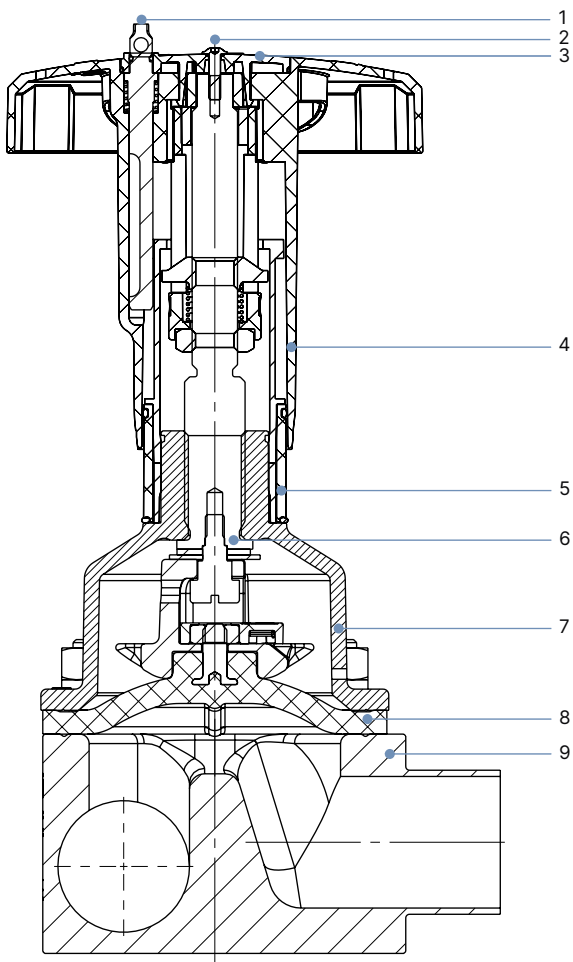
Sie möchten die Zuverlässigkeit und Langlebigkeit der Werkstoffe in Ihrem individuellen Anwendungsfall sicherstellen? Verifizieren Sie Ihre Kombination aus Medien und Werkstoffen auf unserer Website oder in unserer resistApp.

Jetzt chemische Beständigkeit prüfen

3.2. Werkstoffangaben

Hinweis:

Ihre Produktvariante kann je nach Gehäuse- und Schnittstellenvariante von dieser Darstellung abweichen.



Nr.	Element	Werkstoff
1	Verriegelungsstift	Edelstahl 1.4305
2	Schraube	Edelstahl A2
3	Handraddeckel	Polyamide (PA)
4	Handrad	Polyphenylsulfid (PPS)
5	Optische Stellungsanzeige	Polyamide (PA)
6	Ventilspindel	Edelstahl 1.4305
7	Membransockel	Edelstahl 1.4308
8	Membran	EPDM (AD), PTFE/EPDM (EA), Advanced PTFE/EPDM (EU), Laminat aus GYLON® und EPDM (ER)
9	Ventilgehäuse	Siehe „1. Allgemeine technische Daten“ auf Seite 3

3.3. Beispiel für lieferbare Membranwerkstoffe

Die Membranen wurden entwickelt, um den einzigartigen Herausforderungen von hygienischen und sterilen Anforderungen gerecht zu werden. Bürkert bietet Membranen mit präziser Werkstoffzusammensetzung und hoher Genauigkeit an. Bürkert Membranen sind aus einem breiten Werkstoffsortiment erhältlich, die sich bei Anwendungen in der Nahrungsmittel- und Getränkeindustrie, der Biotechnologie und der Pharmazeutik- und Kosmetikindustrie bewährt haben. Die Membranen werden während der Entwicklung und Produktion getestet, um die Zuverlässigkeit unter schwierigen Prozessbedingungen sicherzustellen.



- EPDM (AD)
- PTFE/EPDM (EA)
- Advanced PTFE/EPDM (EU)
- Laminate aus GYLON® und EPDM (ER)

Weitere Informationen entnehmen Sie unserem Flyer „Membran-Kompetenz für Anwendungen mit hygienischen Ansprüchen“ auf unserer **Website** ▶.

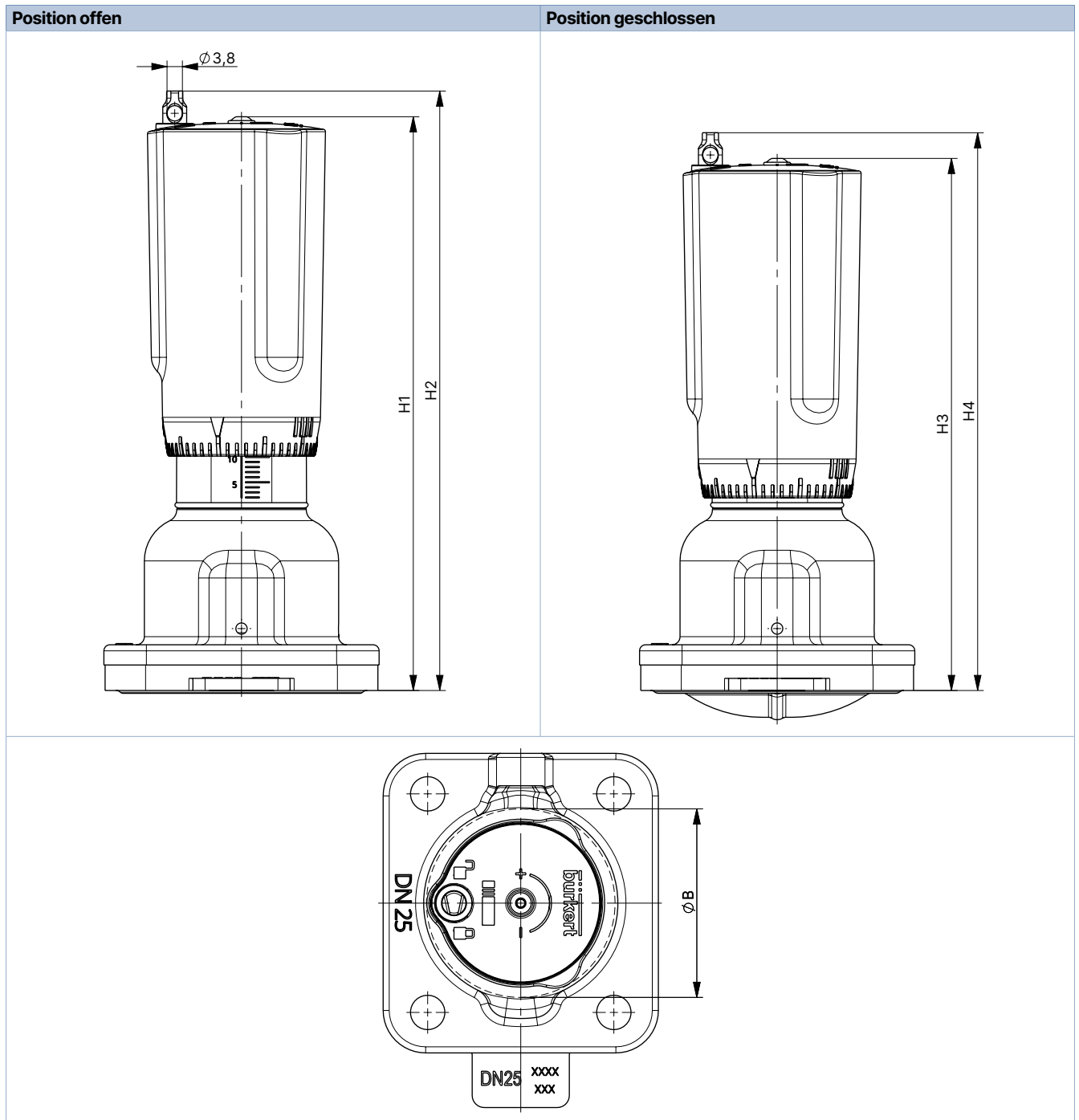
4. Abmessungen

4.1. Handantrieb

Membrangröße 15...25

Hinweis:

Angaben in mm

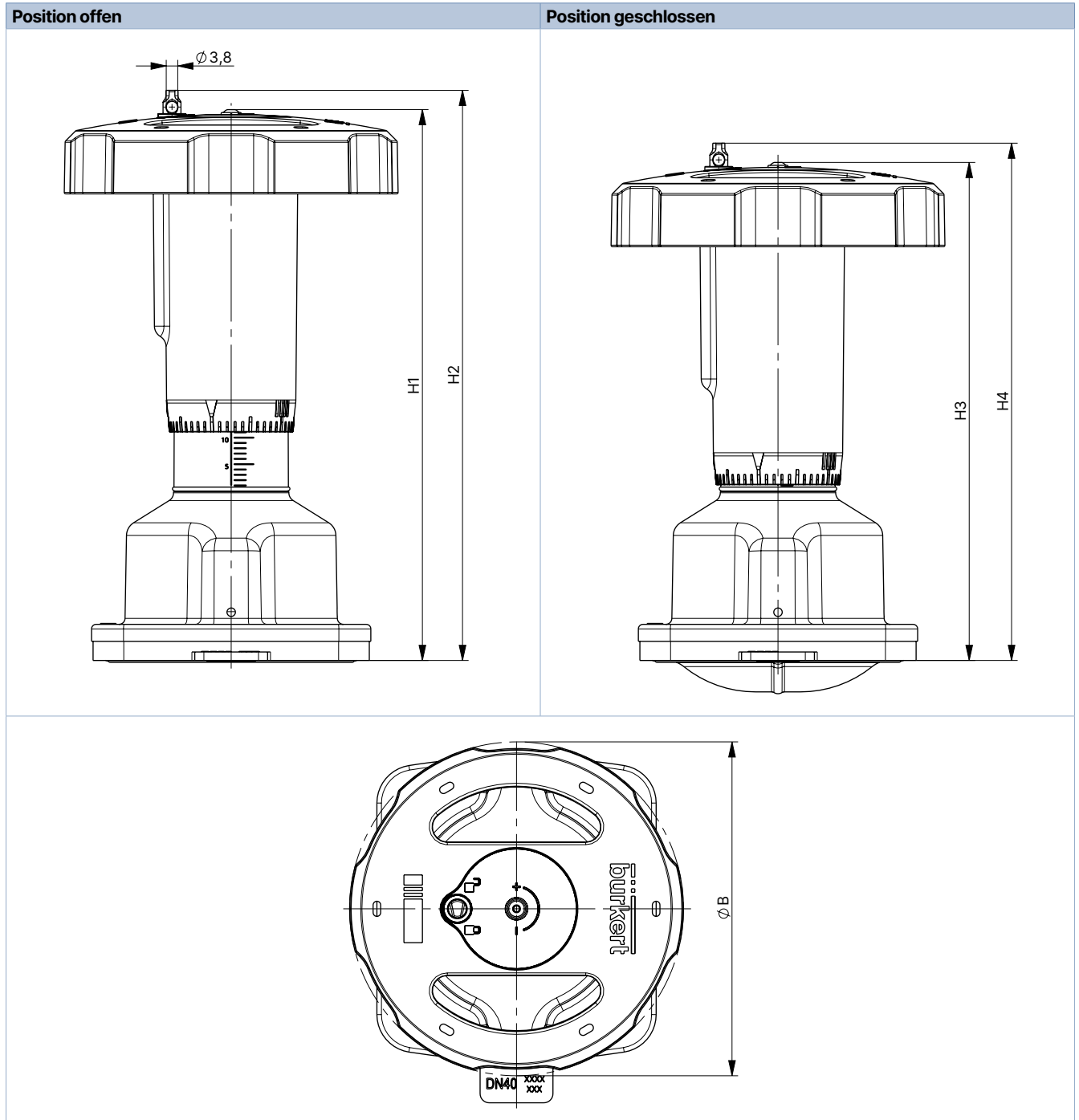


Membrangröße	H1	H2	H3	H4	$\varnothing B$
15	127	133	121	127	45
20	138	144	129	135	45
25	143	149	133	139	45

Membrangröße 40...50

Hinweis:

Angaben in mm

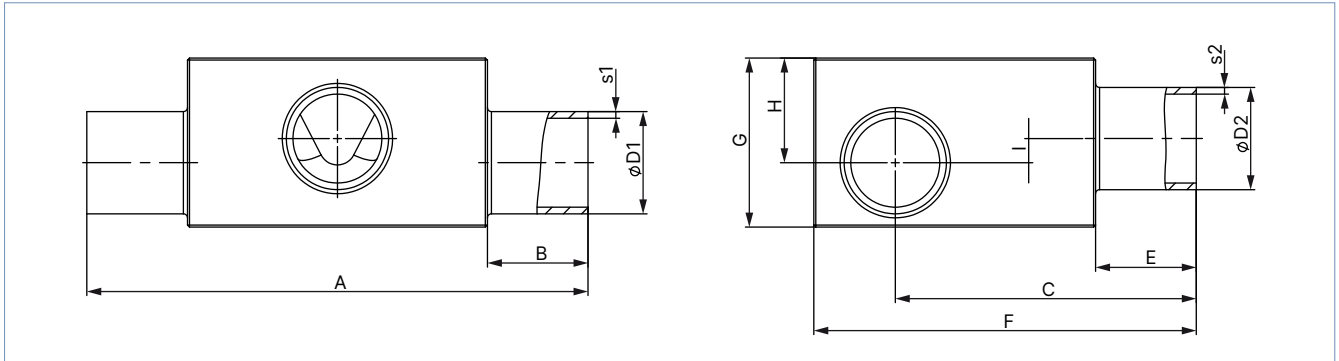


Membrangröße	H1	H2	H3	H4	Ø B
40	182	188	164	170	110
50	197	203	173	179	110

DTS 1000597498 DE Version: A Status: RL (released | freigegeben | validé) printed: 27.08.2024

4.2. T-Gehäuse mit Schweißanschluss

Hinweis:
Angaben in mm



Membran- größe	LTA 1 – LTA 2 DN	ØD1	s1	ØD2	s2	A	B	C	E	F	G	H	I	Produkt- schlüssel ¹⁾ (LTA 1 – LTA 2)	
DIN EN ISO 1127 / ISO 4200 / DIN 11866 Reihe B															
15	8...8	13,5	1,6	13,5	1,6	93,0	20	52,05	20	70	27	17	4,5	SA40-SA40	
	10...8	17,2		13,5		93,0		53,9		70	31	18	4,5	SA41-SA40	
	10...10	17,2		17,2		93,0		54,9		70	28	16	2,5	SA41-SA41	
	15...8	21,3		13,5		93,0		57		71	34,5	21	7,5	SA42-SA40	
	15...15	21,3		21,3		93,0		56		71	35	21	6,5	SA42-SA42	
	20...8	26,9		13,5		103,0		25		59,8	76	41	25	11,5	SA43-SA40
	20...10	26,9		17,2		103,0				59,8	78	42	25	11,5	SA43-SA41
	20...15	26,9		21,3		103,0				59,8	78	42	25	11,5	SA43-SA42
	25...10	33,7		2,0		17,2				103,0	63	83	48	28	14,5
	25...15	33,7				21,3		103,0		62,8	83	47	28	14,5	SA44-SA42
	32...8	42,4	13,5		103,0	67,1	91	56	32	18,5	SA45-SA40				
	32...10	42,4	17,2		103,0	67,1	91	56	32	18,5	SA45-SA41				
	32...15	42,4	21,3	103,0	67,1	91	56	32	18,5	SA45-SA42					
	40...8	48,3	13,5	103,0	70,1	97	63	35	21,5	SA46-SA40					
	40...10	48,3	17,2	103,0	70,1	97	63	35	21,5	SA46-SA41					
	40...15	48,3	21,3	103,0	70,1	97	63	35	21,5	SA46-SA42					
	50...8	60,3	13,5	113,0	30	76,1	109	72	38	24,5	SA47-SA40				
	50...10	60,3	17,2	113,0		76,1	109	72	38	24,5	SA47-SA41				
	50...15	60,3	21,3	113,0		76,1	109	72	38	24,5	SA47-SA42				
	65...8	76,1	13,5	113,0		84	125	85	44	30,5	SA48-SA40				
65...15	76,1	21,3	113,0	84	125	85	44	30,5	SA48-SA42						
80...8	88,9	2,3	13,5	113,0	90,1	140	99	52	38,5	SA49-SA40					
80...10	88,9		17,2	113,0	90,1	137	94	47	33,5	SA49-SA41					
80...15	88,9		21,3	113,0	90,1	137	94	47	33,5	SA49-SA42					
100...15	114,3		21,3	113,0	102,8	163	120	60	46,5	SA39-SA42					
20	20...20	26,9	1,6	26,9	1,6	114,0	25	70,3	25	87	40	24	6,0	SA43-SA43	
	25...20	33,7	2,0	26,9		114,0		73,3		94	48	28	10,0	SA44-SA43	
	32...20	42,4		26,9		114,0		78,6		102	57	33	15,0	SA45-SA43	
	40...20	48,3		26,9		114,0		80,6		108	63	35	17,0	SA46-SA43	
	50...20	60,3	26,9	124,0		30	87	120,8	72	39	21,0	SA47-SA43			
	65...20	76,1	26,9	124,0			94,5	136	86	45	27,0	SA48-SA43			
	80...20	88,9	2,3	26,9			124,0	100,6	148	94	47	29,0	SA49-SA43		
	100...20	114,3		26,9			124,0	113,3	173	120	60	42,0	SA39-SA43		

DTS 1000597498 DE Version: A Status: RL (released | freigegeben | valide) printed: 27.08.2024

Membran- größe	LTA 1 – LTA 2 DN	ØD1	s1	ØD2	s2	A	B	C	E	F	G	H	I	Produkt- schlüssel ¹⁾ (LTA 1 – LTA 2)
25	25...25	33,7	2,0	33,7	2,0	124,5	25	78,6	25	98	53	33	13,0	SA44-SA44
	32...25	42,4		33,7		124,5		82,9		107	62	38	18,0	SA45-SA44
	40...25	48,3		33,7		124,5		85,9		114	69	41	21,0	SA46-SA44
	50...25	60,3		33,7		134,5	30	81,9		125	78	45	25,0	SA47-SA44
	65...25	76,1	33,7	134,5		99,8		142		94	52	32,0	SA48-SA44	
	80...25	88,9	2,3	33,7		134,5		105,9		153	101	54	34,0	SA49-SA44
	150...25	168,3	2,6	33,7		134,5	145,3	232		174	87	67,0	SA69-SA44	
40	32...32	42,4	2,0	42,4	2,0	152,0	25	98,00	25	122	62	38	9,4	SA45-SA45
	40...32	48,3		42,4		152,0		100		128	68	41	12,4	SA46-SA45
	40...40	48,3		48,3		152,0		100		128	68	41	12,4	SA46-SA46
	50...32	60,3	42,4	162,0		30	106	140		82	48	19,4	SA47-SA45	
	50...40	60,3	48,3	162,0			106	140		82	48	19,4	SA47-SA46	
	65...40	76,1	48,3	162,0			113,9	155		97	55	26,4	SA48-SA46	
	80...32	88,9	2,3	42,4		162,0	120	168		108	60	31,4	SA49-SA45	
	80...40	88,9		48,3		162,0	120	168		108	60	31,4	SA49-SA46	
	100...32	114,3		42,4		162,0	132,7	193		129	68	39,4	SA39-SA45	
	100...40	114,3		48,3		162,0	132,7	193		129	68	39,4	SA39-SA46	
	50	50...50	60,3	2,0		60,3	2,0	188,0		30	120,2	30	154	82
65...50		76,1	60,3		188,0	128,1		170	100		56		20,5	SA48-SA47
80...50		88,9	2,3	60,3	188,0	134,2		183	110		61		25,5	SA49-SA47
100...50		114,3		60,3	188,0	146,9		208	131	70	34,5		SA39-SA47	
150...50		168,3		2,6	60,3	188,0		173,6	261	176	88		52,5	SA69-SA47

DTS 1000597498 DE Version: A Status: RL (released | freigegeben | validé) printed: 27.08.2024

Membran- größe	LTA 1 – LTA 2 DN	ØD1	s1	ØD2	s2	A	B	C	E	F	G	H	I	Produkt- schlüssel ¹⁾ (LTA 1 – LTA 2)
DIN 11850 - 2 / DIN 11866 Reihe A / DIN EN 10357 Reihe A														
15	15...15	19,0	1,5	19,0	1,5	93,0	20	55,9	20	70	33	20	6,5	SD42-SD42
	20...15	23,0		19,0		103,0		57,9		72	37	22,5	9	SD43-SD42
	25...15	29,0		19,0		103,0		60,9		78	43	26	12,5	SD44-SD42
	32...15	35,0		19,0		103,0		63,9		84	49	29	15,5	SD45-SD42
	40...15	41,0		19,0		103,0		66,9		91	56	31	17,5	SD46-SD42
	50...15	53,0		19,0		113,0		72,9		102	65	36	22,5	SD47-SD42
20	20...20	23,0	1,5	23,0	1,5	114,0	25	68,7	25	85	36	21	–	SD43-SD43
	32...20	35,0		23,0		114,0		74,4		95	50	29	11,0	SD45-SD43
	40...20	41,0		23,0		114,0		77,4		101	56	32	14,0	SD46-SD43
25	25...25	29,0	1,5	29,0	1,5	124,5	25	76,7	25	98	48	30	10,0	SD44-SD44
	40...25	41,0		29,0		124,5		82,7		106	61	38	18,0	SD46-SD44
	50...25	53,0		29,0		134,5		88,7		120	73	44	24,0	SD47-SD44
40	32...32	35,0	1,5	35,0	1,5	152,0	25	95	25	119	52	32	9	SD45-SD45
	40...40	41,0		41,0		152,0		97,3		121	62	37	8,4	SD46-SD46
	50...40	53,0		41,0		162,0		102,8		133	75	45	16,4	SD47-SD46
50	50...50	53,0	1,5	53,0	1,5	188,0	30	117,0	30	147	74	44	8,5	SD47-SD47
ASME BPE / DIN 11866 Reihe C														
15	15...15	12,70	1,65	12,70	1,65	93,0	20	53,20	20	70	27	13,5	–	SA92-SA92
	20...15	19,05		12,70		103,0		55,80		70	31	18,5	5,0	SA93-SA92
	25...15	25,40		12,70		103,0		59,00		75	40	24	10,5	SODF-SA92
	40...15	38,10		12,70		103,0		65,30		88	54	31	17,5	SODH-SA92
	50...15	50,80		12,70		113,0		71,70		100	64	35	21,5	SODI-SA92
	65...15	63,50		12,70		113,0		78,00		113	73	38	24,5	SODJ-SA92
	80...15	76,20		12,70		113,0		84,40		125	84	43	29,5	SODK-SA92
20	20...20	19,05	1,65	19,05	1,65	114	25	66,30	25	85	36	18	–	SA93-SA93
	25...20	25,40		19,05		114		69,20		88	40	24	6,0	SODF-SA93
	40...20	38,10		19,05		114		75,80		98	53	31	13,0	SODH-SA93
	50...20	50,80		19,05		124		82,20		111	66	37	19,0	SODI-SA93
	65...20	63,50		19,05		124		88,50		123	75	40	22,0	SODJ-SA93
	80...20	76,20		19,05		124		94,90		136	85	44	26,0	SODK-SA93
	100...20	101,60		2,11		19,05		124		107,10	161	108	54	36,0
25	25...25	25,40	1,65	25,40	1,65	124,5	25	74,8	25	95	42	26	6,0	SODF-SODF
	40...25	38,10		25,40		124,5		81,1		103	58	36	16,0	SODH-SODF
	50...25	50,80		25,40		134,5		87,5		120	75	44	24,0	SODI-SODF
	65...25	63,50		25,40		134,5		93,8		129	82	47	27,0	SODJ-SODF
	80...25	76,20		25,40		134,5		100,15		142	94	52	32,0	SODK-SODF
40	40...40	38,10	1,65	38,10	1,65	152,0	25	99,60	25	121	58	35	6,4	SODH-SODH
	50...40	50,80		38,10		162,0		101,6		131	72	43	14,4	SODI-SODH
	65...40	63,50		38,10		162,0		107,90		143	85	50	21,4	SODJ-SODH
	80...40	76,20		38,10		162,0		114,3		156	98	56	27,4	SODK-SODH
50	50...50	50,80	1,65	50,80	1,65	188,0	30	115,8	30	145	71	42	6,5	SODI-SODI
	65...50	63,50		50,80		188,0		122,10		157	85	50	14,5	SODJ-SODI
	65...65	63,50		63,50		188,0		122,10		158	86	50	14,5	SODJ-SODJ
	80...50	76,20		50,80		188,0		128,5		169	98	56	20,5	SODK-SODI
	100...65	101,60		2,11		63,50		188,0		140,7	195	120	66	30,5

DTS 1000597498 DE Version: A Status: RL (released) | freigegeben | validé | printed: 27.08.2024

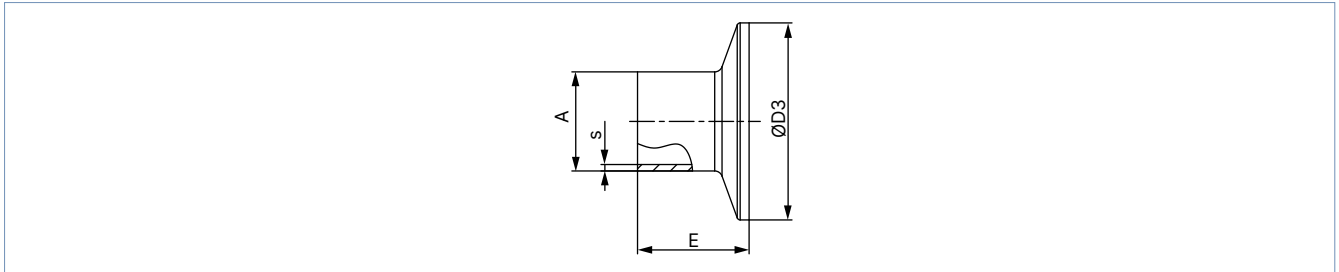
Membran- größe	LTA 1 – LTA 2 DN	ØD1	s1	ØD2	s2	A	B	C	E	F	G	H	I	Produkt- schlüssel ¹⁾ (LTA 1 – LTA 2)
SMS 3008														
25	25...25	25,0	1,2	25,0	1,2	124,5	25	75,0	25	95	43	27	7,0	SA60-SA60
	40...25	38,0		25,0		124,5		81,5		103	58	36	16,0	SA62-SA60
	50...25	51,0		25,0		134,5		30		88,0	118	72	42	22,0
40	40...40	38,0	1,2	38,0	1,2	152,0	25	95,6	25	121	58	35	6,4	SA62-SA62
	50...40	51,0		38,0		162,0		30		102,1	131	73	44	15,4
50	50...50	51,0	1,2	51,0	1,2	188,0	30	120,2	30	154	82	48	2,5	SA63-SA63
DIN 11850 - 0														
15	50...15	52,0	1,5	18,0	1,5	113,0	30	72,4	20	101	65	36	22,5	SC48-SC43
25	25...25	28,0	1,5	28,0	1,5	124,5	25	76,2	25	95	46	29	9,0	SC45-SC45
	50...25	52,0		28,0		134,5		30		91,2	120	71	42	22,0
40	25...32	28,0	1,5	34,0	1,5	152,0	25	90,3	25	122	58	32	3,4	SC45-SC46
	50...32	52,0		34,0		162,0		30		102,3	132	75	45	16,4
50	50...50	52,0	1,5	52,0	1,5	188,0	30	116,5	30	147	73	43	7,5	SC48-SC48

1.) Diese Angaben sind Bestandteil des Produktschlüssels (siehe „6.3. Bürkert Produktanfrage-Formular“ auf Seite 14).

4.3. T-Gehäuse mit Clamp-Anschluss

Hinweis:

- Angaben in mm
- Clamp-Maße sind zu den Schweißanschlussmaßen hinzuzurechnen.



Leitungsanschluss		A	s	D3	E	Produktschlüssel ¹⁾
[mm]	[inch]					
DIN 32676 Reihe A (DIN-Rohr)						
15	–	19	1,5	34,0	18	TD42
20	–	23	1,5	34,0	18	TD43
25	–	29	1,5	50,5	21,5	TD44
32	–	35	1,5	50,5	21,5	TD45
40	–	41	1,5	50,5	21,5	TD46
50	–	53	1,5	64,0	21,5	TD47
DIN 32676 Reihe B (ISO-Rohr)						
8	–	13,5	1,6	25,0	28,6	TC40
8	–	13,5	1,6	34,0 ²⁾	28,6	TC51 ²⁾
10	–	17,2	1,6	34,0 ²⁾	28,6	TC41 ²⁾
15	–	21,3	1,6	34,0 ²⁾	28,6	TC42 ²⁾
15	–	21,3	1,6	50,5	28,6	TC52
20	–	26,9	1,6	50,5	28,6	TC43
25	–	33,7	2	50,5	28,6	TC44
32	–	42,4	2	50,5 ²⁾	28,6	TC45 ²⁾
40	–	48,3	2	64,0	28,6	TC46
50	–	60,3	2	77,5	28,6	TC47
ASME BPE						
15	1/2"	12,7	1,65	25,0	28,6	TG02
20	3/4"	19,05	1,65	25,0	28,6	TG03
25	1"	25,4	1,65	50,5	28,6	TG04
40	1 1/2"	38,1	1,65	50,5	28,6	TG05
50	2"	50,8	1,65	64,0	28,6	TG06

1.) Diese Angaben sind Bestandteil des Produktschlüssels (siehe „6.3. Bürkert Produktanfrage-Formular“ auf Seite 14).

2.) Von der Norm abweichend, da anderer Clamp-Aussendurchmesser

5. Leistungsbeschreibungen

5.1. Mediumsdruck

Membrangröße	Antrieb (Membransockel/Handrad)	Betriebsdruck max. für Dichtwerkstoff EPDM, PTFE/EPDM, advanced PTFE/EPDM, Laminat aus GYLON® und EPDM (ER)
DN		[bar]
15...50	Edelstahl/PPS	10

DTS 1000597498 DE Version: A Status: RL (released | freigegeben | validé) printed: 27.08.2024

6. Bestellinformationen

6.1. Bürkert eShop



Bürkert eShop – Bequem bestellt und schnell geliefert

Sie möchten Ihr gewünschtes Bürkert Produkt oder Ersatzteil schnell finden und direkt bestellen? Unser Onlineshop ist rund um die Uhr für Sie erreichbar. Melden Sie sich gleich an und nutzen Sie die Vorteile.

[Jetzt online einkaufen](#)

6.2. Bürkert Produktfilter



Bürkert Produktfilter – Schnell zum passenden Produkt

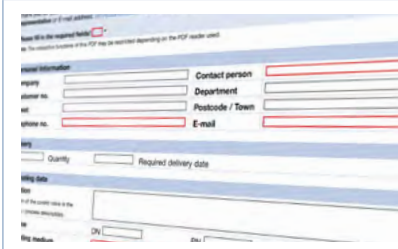
Sie möchten anhand Ihrer technischen Anforderungen einfach und bequem selektieren? Nutzen Sie den Bürkert Produktfilter und finden Sie unseren passenden Artikel für Ihre Anwendung.

[Jetzt Produkte filtern](#)

6.3. Bürkert Produkthanfrage-Formular

Hinweis:

In unserem Produkthanfrage-Formular finden Sie eine komplette Erläuterung unseres Spezifikationsschlüssels.



Bürkert Produkthanfrage-Formular – Ihre Anfrage schnell und kompakt

Sie möchten anhand Ihrer technischen Anforderungen eine gezielte Produkthanfrage stellen? Nutzen Sie hierfür unser Produkthanfrage-Formular. Dort finden Sie alle für Ihren Bürkert Ansprechpartner relevanten Informationen. So können wir Sie optimal beraten.

[Jetzt Formular ausfüllen](#)

DTS 1000597498 DE Version: A Status: RL (released | freigegeben | valide) printed: 27.08.2024