



## Handbetätigtes 2-Wege-Schrägsitz-Regelventil

- Ausgezeichnete Regelgüte kombiniert mit hoher Durchflusskapazität
- Auch für anspruchsvolle Betriebsbedingungen geeignet
- Robuster Antrieb mit optionaler Hubbegrenzung und Verriegelung
- Edelstahlgehäuse mit Muffen-, Clamp- oder Schweißanschluss

Im Datenblatt beschriebene Produktvarianten können von der Produktdarstellung und -beschreibung abweichen.

### Kombinierbar mit

	<b>Typ 2300</b> Pneumatisch betätigtes 2-Wege-Schrägsitz-Regelventil ELEMENT	▶
	<b>Typ 3360</b> Elektromotorisches 2-Wege-Schrägsitz-Regelventil	▶
	<b>Typ 2920</b> Handbetätigtes 2/2-Wege-Schrägsitzventil	▶
	<b>Typ 2961</b> Handbetätigtes 2-Wege-Geradsitz-Regelventil	▶
	<b>Typ 8802</b> ELEMENT Continuous Regelventilsysteme – Übersicht	▶
	<b>Typ 8840</b> Modularer Prozessventil-knoten – Verteiler und Sammler	▶

### Typ-Beschreibung

Das Regelventil Typ 2960 besteht aus einem manuellen Antrieb und einem Schrägsitzventilkörper aus hochwertigem Edelstahl. Ein Parabolkegel ermöglicht eine um bis zu 35 % höhere Durchflusskapazität im Vergleich zu herkömmlichen Regelventilen. Die präzise Spindelführung ermöglicht eine Regelung auch unter anspruchsvollen Betriebsbedingungen. Eine Weichdichtung aus PTFE oder PEEK gewährleistet eine zuverlässige Abdichtung. Der Antrieb besteht aus hochwertigem Kunststoff und ist für den Einsatz in anspruchsvollen Umgebungen geeignet. Er verfügt über eine optische Stellungsanzeige und kann optional mit Hubbegrenzung und Verriegelung ausgestattet werden. Die Spindelabdichtung verwendet bewährte Dachmanschetten und verfügt über eine Federkompensation, wodurch ein manuelles Nachziehen nicht erforderlich ist.

DTS 1000597482 DE Version: C Status: RL (released | freigegeben | validé) printed: 24.02.2025

## Inhaltsverzeichnis

<b>1. Allgemeine technische Daten</b>	<b>3</b>
<hr/>	
<b>2. Zulassungen und Konformitäten</b>	<b>4</b>
2.1. Allgemeine Hinweise .....	4
2.2. Konformität .....	4
2.3. Normen .....	4
2.4. Explosionsschutz .....	4
2.5. Trinkwasser .....	4
2.6. Lebensmittel und Getränke/Hygiene .....	5
<hr/>	
<b>3. Werkstoffe</b>	<b>6</b>
3.1. Bürkert resistApp .....	6
3.2. Werkstoffangaben .....	6
<hr/>	
<b>4. Abmessungen</b>	<b>7</b>
4.1. Antrieb .....	7
4.2. Gehäuse mit Gewindeanschluss .....	8
4.3. Gehäuse mit Schweißanschluss .....	9
4.4. Gehäuse mit Clamp-Anschluss .....	10
<hr/>	
<b>5. Leistungsbeschreibungen</b>	<b>11</b>
5.1. Fluidische Daten .....	11
Durchflusseigenschaften .....	11
Übersicht fluidische Daten bei Anströmung unter Sitz (für Flüssigkeiten, Dampf und Gase) .....	11
5.2. Einsatzgrenzen .....	12
Einsatzgrenzen Mediumtemperatur und Betriebsdruck .....	12
Einsatzgrenzen Sitzdichtung .....	13
Einsatzgrenzen optionaler Ausführungen .....	13
<hr/>	
<b>6. Produktmerkmale und -aufbau</b>	<b>14</b>
6.1. Produktmerkmale .....	14
<hr/>	
<b>7. Bestellinformationen</b>	<b>15</b>
7.1. Bürkert eShop .....	15
7.2. Bürkert Produktfilter .....	15
7.3. Bürkert Produktanfrage-Formular .....	15

DTS 1000597482 DE Version: C Status: RL (released | freigegeben | validé) printed: 24.02.2025

## 1. Allgemeine technische Daten

Produkteigenschaften	
Abmessungen	Weitere Informationen entnehmen Sie dem Kapitel „4. Abmessungen“ auf Seite 7.
Werkstoff	Weitere Informationen entnehmen Sie dem Kapitel „3. Werkstoffe“ auf Seite 6.
Bauart	Schrägsitz-Regelventil
Anschlussnennweite	DN 10...DN 65, NPS 3/8...NPS 2 1/2
Anströmung	Gegen Schließrichtung (unter Sitz)
Leistungsdaten	
Betriebsdruck	0 bar(g)...25 bar(g), siehe „5.1. Fluidische Daten“ auf Seite 11
Nennndruck	PN 25 (DIN EN 1333), Class 150 (DIN EN 1759)
Sitzleckage	DIN EN 60534 - 4:2006, siehe „5.1. Fluidische Daten“ auf Seite 11
Leckageklasse III	Edelstahl
Leckageklasse VI	PTFE und PEEK
K <sub>v</sub> -Wert	5 m <sup>3</sup> /h...90 m <sup>3</sup> /h, siehe „5.1. Fluidische Daten“ auf Seite 11
Betriebskennlinie	Modifiziert gleichprozentig
Mediendaten	
Betriebsmedium	Dampf, Wasser, neutrale Gase, Alkohole, Öle, Treibstoffe, Hydraulikflüssigkeiten, Salzlösungen, Laugen, organische Lösungsmittel
Mediumtemperatur	-40 °C...230 °C, siehe „5.2. Einsatzgrenzen“ auf Seite 12
Viskosität	Max. 600 mm <sup>2</sup> /s
Prozess-/Leitungsanschluss & Kommunikation	
Leitungsanschluss	
Gewindeanschluss	G (DIN ISO 228 - 1) NPT (ASME B1.20.1) RC (ISO 7 - 1)
Schweißanschluss	DIN EN ISO 1127 / ISO 4200 / DIN 11866 Reihe B DIN 11850 - 2 / DIN 11866 Reihe A ASME BPE / DIN 11866 Reihe C SMS 3008
Clamp-Anschluss	DIN 32676 Reihe B (Rohr: ISO 4200) DIN 32676 Reihe A (Rohr: DIN 11850 - 2) ASME BPE
Zulassungen und Konformitäten	
Weitere Informationen entnehmen Sie dem Kapitel „2. Zulassungen und Konformitäten“ auf Seite 4.	
Umgebung und Installation	
Umgebungstemperatur	-10 °C...60 °C
Einbaulage	Beliebig, vorzugsweise Antrieb nach oben

## 2. Zulassungen und Konformitäten

### 2.1. Allgemeine Hinweise

- Die im Folgenden genannten Zulassungen bzw. Konformitäten müssen bei Anfragen zwingend genannt werden. Nur so kann sichergestellt werden, dass das Produkt alle vorgeschriebenen Eigenschaften erfüllt.
- Nicht alle bestellbaren Geräteausführungen können mit den genannten Zulassungen bzw. Konformitäten geliefert werden.

### 2.2. Konformität



Das Produkt ist konform zu den EU-Richtlinien entsprechend der EU-Konformitätserklärung. Dies schliesst die folgenden Richtlinien mit ein:

- Druckgeräterichtlinie 2014/68/EU


### 2.3. Normen

Die angewandten Normen, mit denen die Konformität mit den EU-Richtlinien nachgewiesen wird, sind in der EU-Baumusterprüfbescheinigung und/oder der EU-Konformitätserklärung nachzulesen.

### 2.4. Explosionsschutz

Zulassung	Beschreibung																
 	<p><b>Optional: Explosionsschutz (gültig für den variablen Code PX51)</b>                      Als Kategorie- 2-Gerät geeignet für Zone 1/21 und Zone 2/22.</p> <p><b>ATEX:</b>                      EPS 18 ATEX 2 008 X                      II 2G Ex h IIC T4...T2 Gb                      II 2D Ex h IIIC T135 °C...T300 °C Db</p> <p><b>IECEx:</b>                      IECEx EPS 18.0007X                      Ex h IIC T4...T2 Gb                      Ex h IIIC T135 °C...T300 °C Db</p> <table border="1"> <thead> <tr> <th>Temperaturklasse</th> <th>T2</th> <th>T3</th> <th>T4</th> </tr> </thead> <tbody> <tr> <td>Maximale Oberflächentemperatur</td> <td>+ 300 °C</td> <td>+ 200 °C</td> <td>+ 135 °C</td> </tr> <tr> <td>Umgebungstemperatur</td> <td>- 40...+ 130 °C</td> <td>- 40...+ 130 °C</td> <td>- 40...+ 100 °C</td> </tr> <tr> <td>Maximale Mediumstemperatur</td> <td>+ 285 °C</td> <td>+ 185 °C</td> <td>+ 125 °C</td> </tr> </tbody> </table> <p><b>Hinweis:</b> Der Umgebungs- und Mediumstemperaturbereich kann durch nicht Ex-relevante Spezifikationen eingeschränkt sein. Bedienungsanleitung beachten.</p>	Temperaturklasse	T2	T3	T4	Maximale Oberflächentemperatur	+ 300 °C	+ 200 °C	+ 135 °C	Umgebungstemperatur	- 40...+ 130 °C	- 40...+ 130 °C	- 40...+ 100 °C	Maximale Mediumstemperatur	+ 285 °C	+ 185 °C	+ 125 °C
Temperaturklasse	T2	T3	T4														
Maximale Oberflächentemperatur	+ 300 °C	+ 200 °C	+ 135 °C														
Umgebungstemperatur	- 40...+ 130 °C	- 40...+ 130 °C	- 40...+ 100 °C														
Maximale Mediumstemperatur	+ 285 °C	+ 185 °C	+ 125 °C														

### 2.5. Trinkwasser

Konformität	Beschreibung
	<p><b>Geeignet für den Einsatz im Trinkwasserbereich</b>                      Die Werkstoffe entsprechen den Bewertungsgrundlagen (UBA) für Materialien im Kontakt mit Trinkwasser (TrinkwasserV).</p> <p><b>Edelstahlgehäuse</b>                      PF39: Geeignet für Geräte mit Mediumstemperatur bis 85 °C (Heißwasser)</p>

DTS 1000597482 DE Version: C Status: RL (released | freigegeben | validé) printed: 24.02.2025

**2.6. Lebensmittel und Getränke/Hygiene**

Konformität	Beschreibung
<p>FDA</p>	<p><b>FDA – Code of Federal Regulations (gültig für den variablen Code PL02)</b>                      Alle medienberührten Werkstoffe sind konform zum Code of Federal Regulations, veröffentlicht durch die FDA (Food and Drug Administration, USA) gemäß Herstellererklärung.</p>
	<p><b>EG-Verordnung 1935/2004 des Europäischen Parlaments und des Rates (gültig für den variablen Code PL01, PL02)</b>                      Alle medienberührten Werkstoffe sind konform zur EG-Verordnung 1935/2004/EC gemäß Herstellererklärung.</p>
	<p><b>Chinesische Lebensmittel-GB-Normen der Volksrepublik China (gültig für den variablen Code PL10)</b>                      Alle medienberührten Werkstoffe sind konform zu den Anforderungen der chinesischen Lebensmittel-GB-Normen gemäß Herstellererklärung.</p>

DTS 1000597482 DE Version: C Status: RL (released | freigegeben | valide) printed: 24.02.2025

### 3. Werkstoffe

#### 3.1. Bürkert resistApp

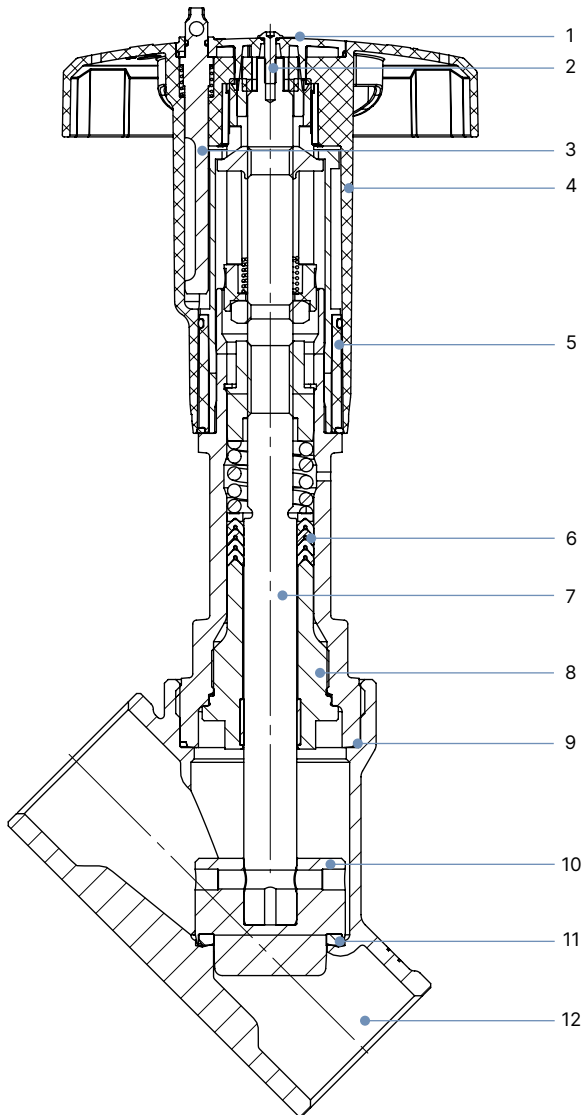


#### Bürkert resistApp – Beständigkeitstabelle

Sie möchten die Zuverlässigkeit und Langlebigkeit der Werkstoffe in Ihrem individuellen Anwendungsfall sicherstellen? Verifizieren Sie Ihre Kombination aus Medien und Werkstoffen auf unserer Website oder in unserer resistApp.

**Jetzt chemische Beständigkeit prüfen**

#### 3.2. Werkstoffangaben



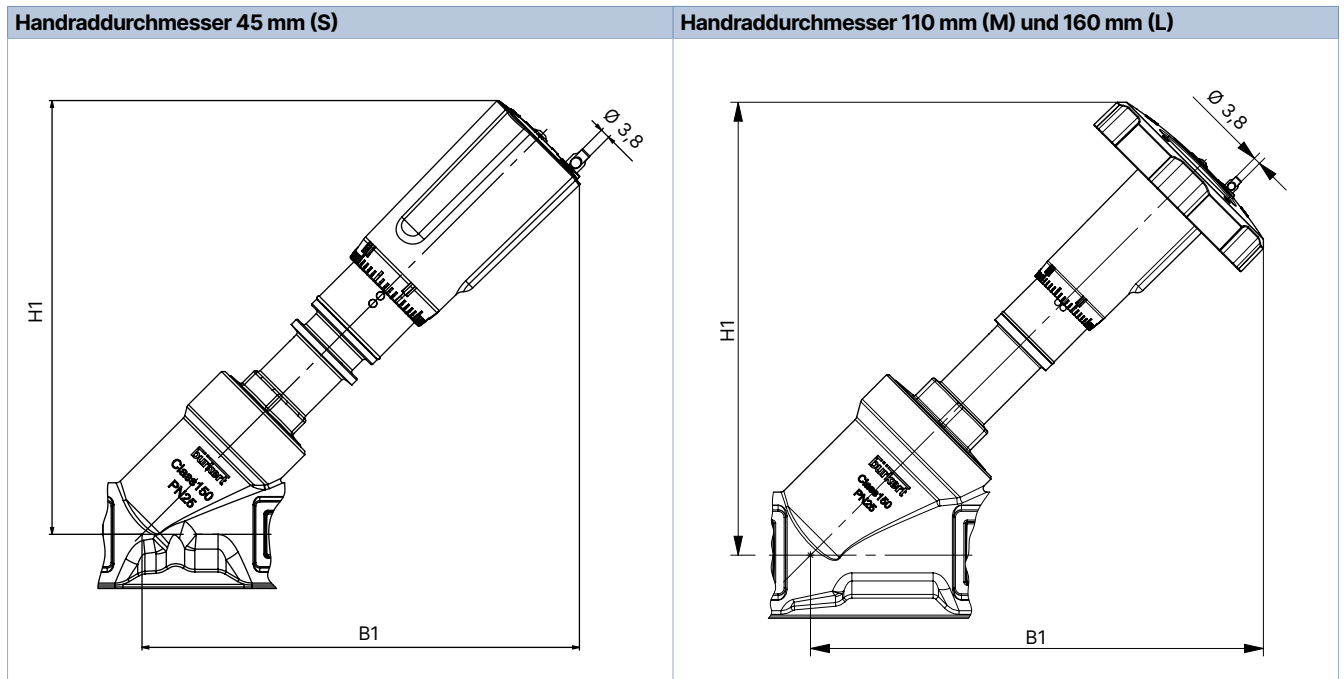
Nr.	Element	Werkstoff
1	Abdeckung	Polyamid (PA)
2	Schraube	Edelstahl 1.4301
3	Sicherungsstift	Edelstahl 1.4305
4	Handrad	Polyphenylensulfid (PPS)
5	Optische Stellungsanzeige mit Skala	Polyamid (PA)
6	Spindelabdichtung	PTFE-V-Ringe (gefüllt), mit Federkompensation
7	Spindel	Edelstahl 1.4401 oder 1.4404
8	Spindelführung	Edelstahl 1.4404 (316L), PTFE gefüllt
9	Gehäusedichtung	Graphit
10	Regelkegel	1.4571 (optional gehärtet)
11	Sitzdichtung (optional)	PTFE oder PEEK
12	Ventilgehäuse	Edelstahl 316L/CF3M

## 4. Abmessungen

### 4.1. Antrieb

**Hinweis:**

Angaben in mm



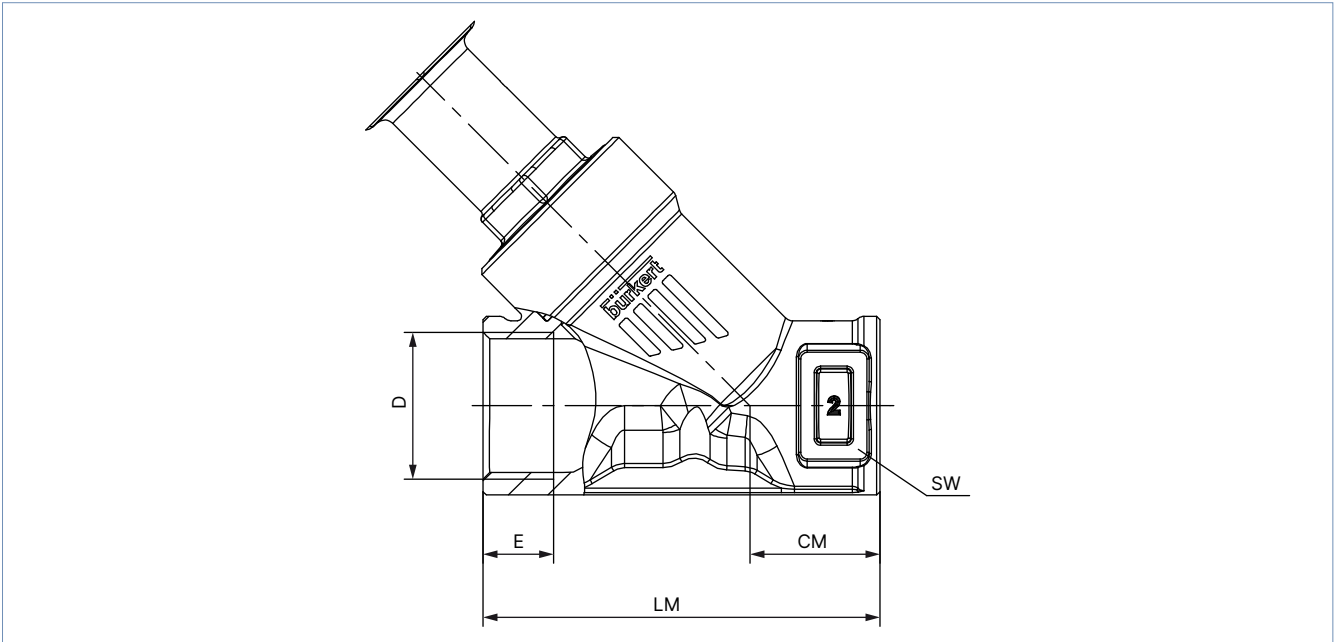
Anschlussnennweite (Rohr)		Handraddurchmesser Ø	B1 <sup>1)</sup>	H1 <sup>1)</sup>
DN	NPS	[mm]		
15	1/2	45 (S)	148	148
20	3/4	45 (S)	154	154
25	1	45 (S)	163	163
32	1 1/4	110 (M)	224	224
40	1 1/2	110 (M)	224	224
50	2	110 (M)	241	241
65	2 1/2	160 (L)	290	290

1.) Die Maße für B und H sind Maximalabmessungen und können je nach Anschlussnennweite und Norm bis zu 6 mm geringer ausfallen.

4.2. Gehäuse mit Gewindeanschluss

Hinweis:

Angaben in mm



Anschluss- nennweite (Rohr)	G (DIN ISO 228 - 1), NPT (ASME B 1.20.1), Rc (ISO7 - 1)				CM	LM	SW
	D	E					
DN	NPS	[G]	[NPT]	[Rc]			
15	1/2	14	13,7	13,2	24	65	27
20	3/4	16	14,0	14,5	27	75	34
25	1	18	16,8	16,8	29,5	90	41
32	1 1/4	16	17,3	19,1	36	110	50
40	1 1/2	18	17,3	19,1	35	120	55
50	2	24	17,6	23,4	45	150	70
65	2 1/2	26	23,7	26,7	57	185	85

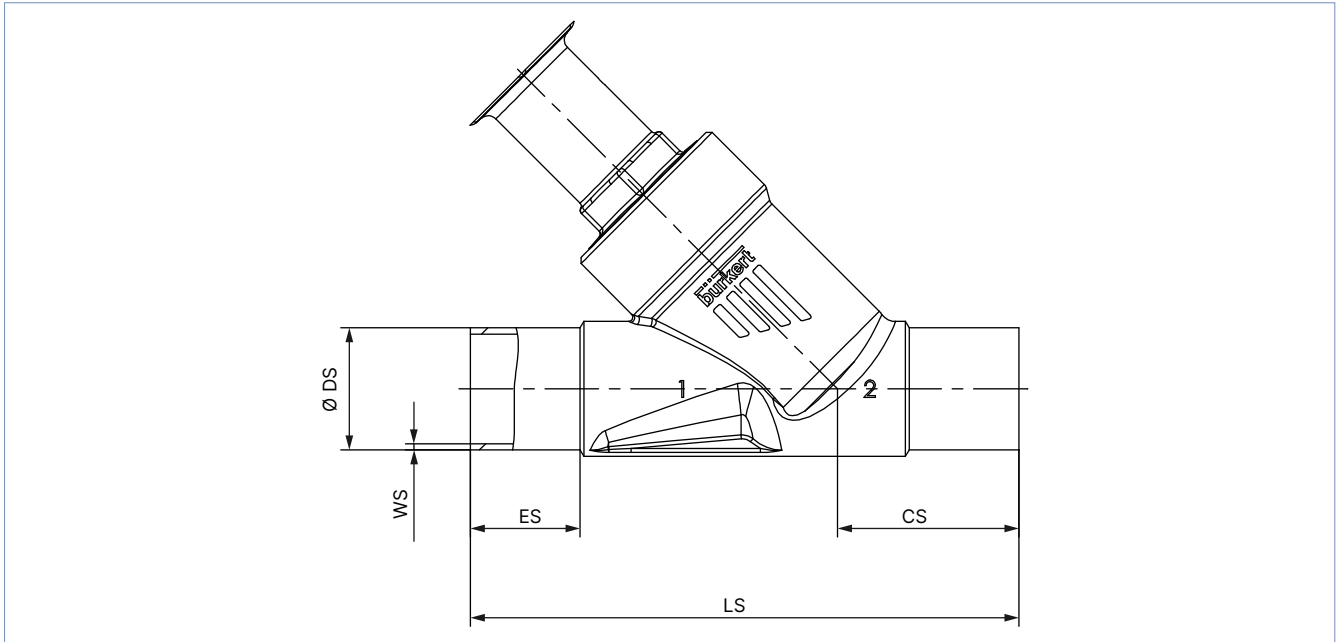
DTS 1000597482 DE Version: C Status: RL (released | freigegeben | valide) printed: 24.02.2025



### 4.3. Gehäuse mit Schweißanschluss

**Hinweis:**

Angaben in mm



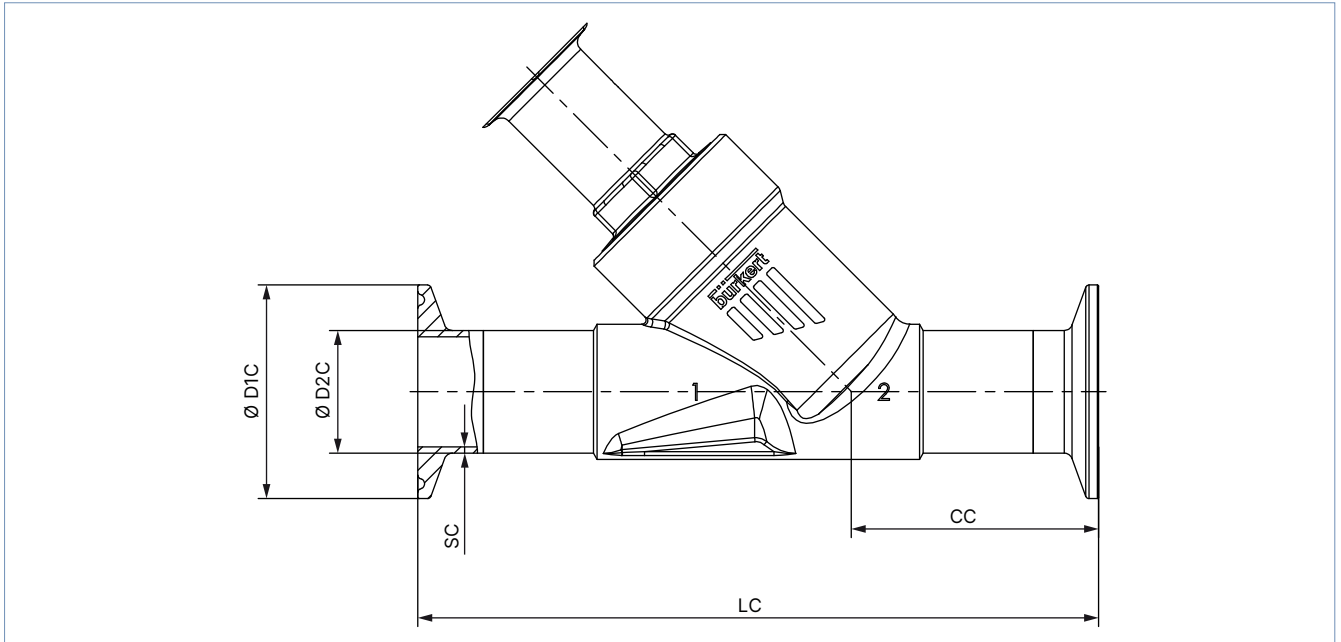
Anschlussnennweite (Rohr)	DIN EN ISO 1127 ISO 4200 DIN 11866 B					DIN 11850 2 DIN 11866 A				
	ES	CS	LS	Ø DS	WS	ES	CS	LS	Ø DS	WS
15	19	34	100	21,3	1,6	19	34	100	19	1,5
20	20	39	115	26,9	1,6	20	39	115	23	1,5
25	26	43	130	33,7	2,0	26	43	130	29	1,5
32	26	45	145	42,4	2,0	26	45	145	35	1,5
40	26	49	160	48,3	2,0	26	49	160	41	1,5
50	26	50	175	60,3	2,0	26	50	175	53	1,5
65	26	50	210	76,1	2,3	26	50	210	70	2

Anschlussnennweite (Rohr)	ASME BPE DIN 11866 C				
NPS	ES	CS	LS	Ø DS	WS
1/2	30	46	135	12,7	1,65
3/4	30	52	145	19,05	1,65
1	30	51	152	25,4	1,65
1 1/2	30	60	182	38,1	1,65
2	30	64	210	50,8	1,65
2 1/2	26	56	230	63,5	1,65

DTS 1000597482 DE Version: C Status: RL (released | freigegeben | valide) printed: 24.02.2025

4.4. Gehäuse mit Clamp-Anschluss

Hinweis:  
Angaben in mm



Anschlussnennweite (Rohr)	Clamp: DIN 32676 B					Clamp: DIN 32676 A (DN 15, ähnlich DIN 32676 B)				
	Rohr: DIN EN ISO 1127 ISO 4200 DIN 11866 B					Rohr: DIN 11850 2 DIN 11866 A				
DN	LC	CC	Ø D1 C	Ø D2 C	SC	LC	CC	Ø D1 C	Ø D2 C	SC
15	156	49,0	50,5	21,3	1,6	130	49,5	34,0	19	1,5
20	150	56,5	50,5	26,9	1,6	150	57,0	34,0	23	1,5
25	160	58,0	50,5	33,7	2,0	160	58,5	50,5	29	1,5
32	200	57,5	50,5	42,4	2,0	180	58,0	50,5	35	1,5
40	200	69,0	64,0	48,3	2,0	200	69,5	50,5	41	1,5
50	230	77,5	77,5	60,3	2,6	230	78,0	64,0	53	1,5

Anschlussnennweite (Rohr)	Clamp: ASME BPE				
	Rohr: ASME BPE DIN 11866 C				
NPS	LC	CC	Ø D1 C	Ø D2 C	SC
1/2	130	49,0	25,0	12,7	1,65
3/4	150	56,5	25,0	19,05	1,65
1	160	58,0	50,5	25,4	1,65
1 1/2	200	69,0	50,5	38,1	1,65
2	230	77,5	64,0	50,8	1,65

DTS 1000597482 DE Version: C Status: RL (released | freigegeben | valide) printed: 24.02.2025

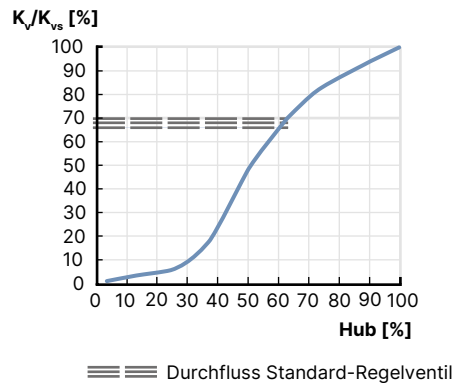
## 5. Leistungsbeschreibungen

### 5.1. Fluidische Daten

#### Durchflusseigenschaften

**Hinweis:**

- Modifiziert gleichprozentige Durchflusskennlinie.
- Höhere Durchflusswerte im Vergleich zu Geradsitz-Regelventilen



#### Übersicht fluidische Daten bei Anströmung unter Sitz (für Flüssigkeiten, Dampf und Gase)

**Hinweis:**

- $K_v$ -Wert [ $m^3/h$ ]: Messung mit Wasser gemäß DIN EN 60534 - 2 - 4
- Sitzleckage nach DIN EN 60534 - 4
- Siehe „7.2. Bürkert Produktfilter“ auf Seite 15

Anschluss-nennweite (Rohr)		Handrad-durchmesser $\varnothing$	Betriebsdruck max. (Sitzleckageklasse)			$K_v$ -Werte bei Hub [ $m^3/h$ ]											$K_{vs}$ -Wert [ $m^3/h$ ]
			Ventilsitzdichtung			5%	10%	20%	30%	40%	50%	60%	70%	80%	90%		
DN	NPS	[mm]	Edel-stahl [bar(g)]	PTFE [bar(g)]	PEEK [bar(g)]												
<b>ASME BPE (12,7 mm x 1,65 mm / 0,5" x 0,065")</b>																	
15	1/2	45 (S)	25 (III)	25 (VI)	25 (VI)	0,22	0,24	0,30	0,56	1,2	1,5	1,6	1,6	1,6	1,6	1,6	
<b>Alle Normen</b>																	
15	1/2	45 (S)	25 (III)	25 (VI)	25 (VI)	0,16	0,17	0,22	0,40	1,2	2,7	3,5	4,0	4,5	4,8	5,0	
20	3/4	45 (S)	25 (III)	25 (VI)	25 (VI)	0,26	0,27	0,40	1,1	4,0	5,9	7,2	8,3	9,1	9,6	10,0	
25	1	45 (S)	25 (III)	25 (VI)	25 (VI)	0,34	0,36	0,62	1,5	5,2	8,9	11,5	13,0	14,2	15,4	16,0	
32	1 1/4	110 (M)	25 (III)	25 (VI)	25 (VI)	0,43	0,52	0,82	1,4	4,0	9,3	13,8	16,4	19,2	21,5	23,0	
40	1 1/2	110 (M)	25 (III)	25 (VI)	25 (VI)	0,48	0,66	1,4	5,1	14,0	20,0	24,5	28,5	31,5	34,5	36,0	
50	2	110 (M)	25 (III)	25 (VI)	20 (VI)	0,87	1,2	1,8	4,0	15,2	26,0	35,0	40,5	45,0	48,0	53	
65	2 1/2	160 (L)	24 (15) <sup>1)</sup> (III)	24 (15) <sup>1)</sup> (VI)	14 (VI) <sup>1)</sup>	1,7	2,0	6,5	20,0	35,0	48,0	58	67	75	83	90	

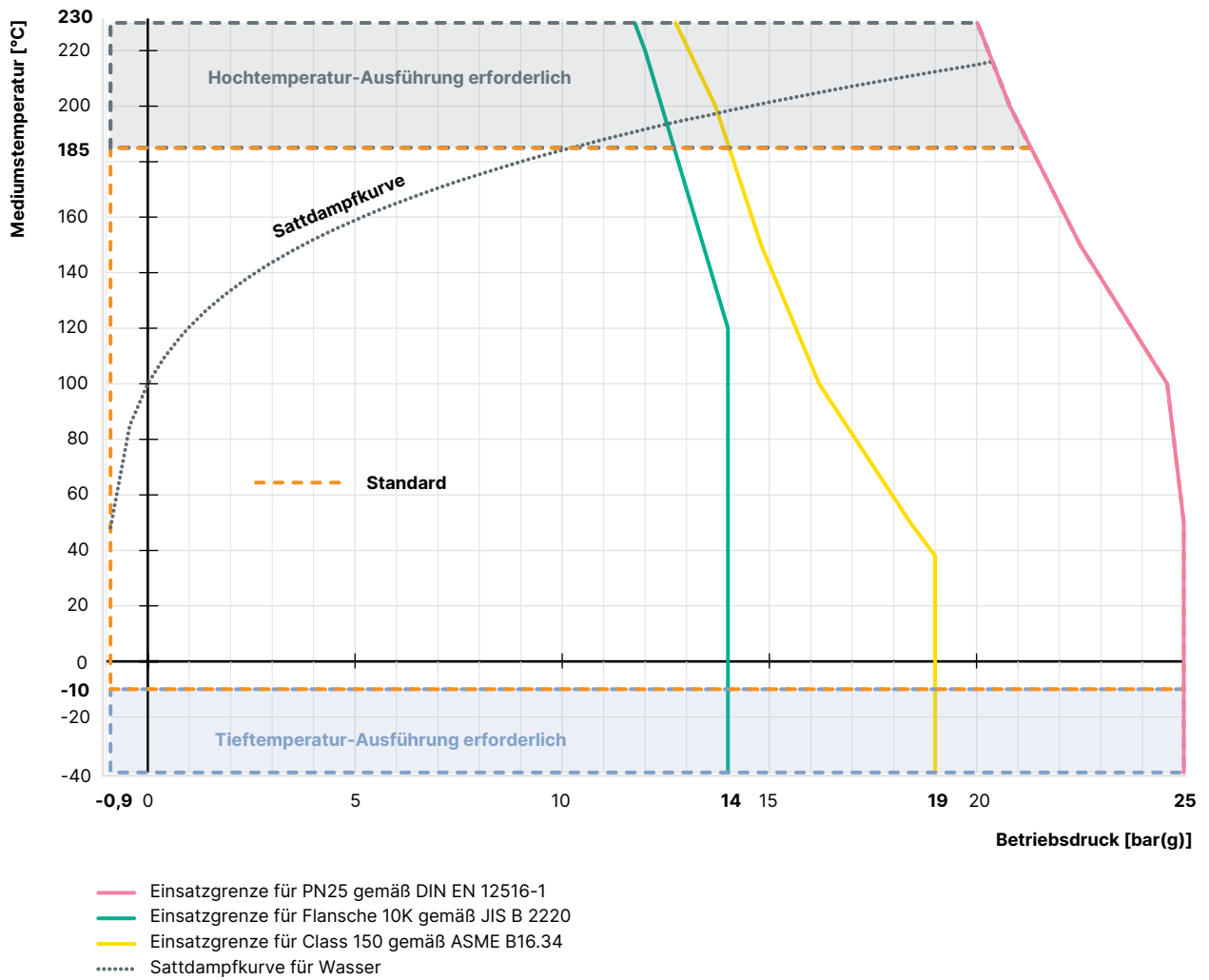
1.) Gemäß Druckgeräterichtlinie 97/23/EG für kompressible Fluide der Gruppe 1 (gefährliche Gase und Dämpfe gemäß Artikel 3, Nummer 1.3, Buchstabe a, erster Gedankenstrich)

DTS 1000597482 DE Version: C Status: RL (released | freigegeben | valide) printed: 24.02.2025

## 5.2. Einsatzgrenzen

### Einsatzgrenzen Mediumtemperatur und Betriebsdruck

Der Einsatzbereich der Bürkert Prozessventile ist zusätzlich zu den maximalen Betriebsdrücken durch den Nenndruck gemäß der entsprechenden Norm begrenzt.



**Einsatzgrenzen Sitzdichtung**

Dichtschließen erforderlich	Leckageklasse (DIN EN 60534 - 4)	Mediumstemperatur	Sitzdichtung
Nein  Als Ergänzung wird ein zusätzliches Absperrventil empfohlen.	III (metallisch dichtend)  Metallisch gedichtete Ventile haben größere Leckagen (0,1 % der Nenndurchflussmenge sind zulässig).  Metallische Dichtungen sind auch bei anspruchsvollen Prozessbedingungen unempfindlich, können aber bei handbetätigten Antrieben aufgrund der sich drehenden Spindel beim Schließen schneller verschleifen.	- 40...+ 230 °C	Edelstahl
Ja  Auf ein zusätzliches Absperrventil kann oftmals verzichtet werden.	VI (weichdichtend)  Durch die Verwendung von Kunststoffen als Dichtwerkstoff können die Regelventile dichtschließen.  Bei erhöhter Erosion durch anspruchsvolle Prozessbedingungen ist der Einsatz nicht empfehlenswert.	- 40...+ 130 °C (empfohlen für ≤ + 130 °C) - 10...+ 230 °C (empfohlen für > + 130 °C)	PTFE PEEK

**Einsatzgrenzen optionaler Ausführungen**

**Hochtemperatursausführung**

Durch eine Anpassung der Spindelabdichtung ist diese Ausführung für Anwendungen mit Dampf, neutralen Gasen und anderen Wärmeträgermedien bis + 230 °C geeignet.

**Wasserausführung**

Für Anwendungen mit Wasser bis + 200 °C ermöglicht eine spezielle Konfiguration der Spindelabdichtung deutlich erhöhte Lebensdauern. Empfohlen wird der Einsatz für alle Wasseranwendungen.

**Trinkwasserausführung**

Die Werkstoffe entsprechen den Bewertungsgrundlagen (UBA) für Materialien im Kontakt mit Trinkwasser bis + 85 °C.

**Tieftemperatursausführung**

Für minimale Mediumstemperaturen bis - 40 °C geeignet.

DTS 1000597482 DE Version: C Status: RL (released | freigegeben | valide) printed: 24.02.2025

## 6. Produktmerkmale und -aufbau

### 6.1. Produktmerkmale

#### Hinweis

Weitere Informationen entnehmen Sie aus der **Bedienungsanleitung Typ 2960** ▶.

<p><b>Stellungsanzeige</b></p> <p>Beim Drehen des Handrads gegen den Uhrzeigersinn wird die reproduzierbare Hubskala zwischen dem Aufsatz und dem Handrad sichtbar.</p> <p>Die Skala auf dem Handrad ermöglicht zusammen mit der Hubskala eine reproduzierbare Einstellung des Durchflusses.</p>	<p>Handrad mit Skala</p> <p>Reproduzierbare Hubskala</p>
<p><b>Verriegelung (optional)</b></p> <p>Das Ventil kann gegen unbeabsichtigte oder unbefugte Bedienung gesichert werden.</p> <p>Hierfür kann ein Sicherungsstift nach unten gedrückt und gedreht werden.</p> <p>Der Sicherungsstift hat eine Bohrung (Ø 3,8) und kann mit einem Vorhängeschloss gesichert werden.</p>	<p>Sicherungsstift</p> <p>Geschlossene Stellung    Geöffnete Stellung</p>
<p><b>Hubbegrenzung (optional)</b></p> <p>Sowohl die minimale, als auch die maximale Position des Ventils kann über eine Einstellhülse eingestellt werden. Dafür kann das Handrad abgenommen werden.</p>	<p>Schraube am Handrad</p> <p>Vierkant</p> <p>Einstellhülse</p>

DTS 1000597482 DE Version: C Status: RL (released | freigegeben | valide) printed: 24.02.2025

## 7. Bestellinformationen

### 7.1. Bürkert eShop



#### Bürkert eShop – Bequem bestellt und schnell geliefert

Sie möchten Ihr gewünschtes Bürkert Produkt oder Ersatzteil schnell finden und direkt bestellen? Unser Onlineshop ist rund um die Uhr für Sie erreichbar. Melden Sie sich gleich an und nutzen Sie die Vorteile.

[Jetzt online einkaufen](#)

### 7.2. Bürkert Produktfilter



#### Bürkert Produktfilter – Schnell zum passenden Produkt

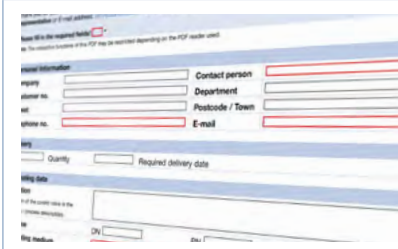
Sie möchten anhand Ihrer technischen Anforderungen einfach und bequem selektieren? Nutzen Sie den Bürkert Produktfilter und finden Sie unseren passenden Artikel für Ihre Anwendung.

[Jetzt Produkte filtern](#)

### 7.3. Bürkert Produkthanfrage-Formular

**Hinweis:**

In unserem Produkthanfrage-Formular finden Sie eine komplette Erläuterung unseres Spezifikationsschlüssels.



#### Bürkert Produkthanfrage-Formular – Ihre Anfrage schnell und kompakt

Sie möchten anhand Ihrer technischen Anforderungen eine gezielte Produkthanfrage stellen? Nutzen Sie hierfür unser Produkthanfrage-Formular. Dort finden Sie alle für Ihren Bürkert Ansprechpartner relevanten Informationen. So können wir Sie optimal beraten.

[Jetzt Formular ausfüllen](#)

DTS 1000597482 DE Version: C Status: RL (released | freigegeben | valide) printed: 24.02.2025