



## Zawór membranowy T z napędem ręcznym (Basic)

- Obudowa zaworu i membrana są dostępne w wersjach z różnych tworzyw i w różnych wariantach
- Powierzchnie mające kontakt z produktem od  $Ra \leq 0,38 \mu\text{m}$ – $1,6 \mu\text{m}$  (do wyboru w wersji elektropolerowanej)
- Dostępne we wszystkich popularnych rozmiarach i wariantach przyłączy roboczych

Warianty produktów opisane w karcie charakterystyki mogą różnić się od prezentacji i opisu produktu.

### Łączony z:

	<b>Typ 2974</b> ▶ Zawór membranowy T z napędem ręcznym (FullFunction)
	<b>Typ 2933</b> ▶ 2/2-drogowy zawór membranowy z napędem ręcznym (Basic)
	<b>Typ 2935</b> ▶ Denny zawór membranowy z napędem ręcznym (Basic)
	<b>Typ 2030</b> ▶ Pneumatycznie sterowany 2/2-drogowy zawór membranowy CLASSIC z obudową z tworzywa sztucznego
	<b>Typ 2103</b> ▶ Zawór membranowy 2/2-drogowy (typu ELEMENT) z napędem pneumatycznym z obudową ze stali nierdzewnej, do zdecentralizowanej automatyzacji
	<b>Typ 2063</b> ▶ 2/2-drogowy zawór membranowy z napędem pneumatycznym ze stali nierdzewnej (typ INOX)
	<b>Typ SV02</b> ▶ Membrany

### Opis typu

Uruchamiany ręcznie zawór membranowy typu 2934 składa się z napędu ręcznego, membrany oraz obudowy zaworu T. Napęd ręczny z pokrętkiem z tworzywa sztucznego jest dostępny z gniazdem membranowym ze stali nierdzewnej lub tworzywa sztucznego i umożliwia zastosowanie w warunkach wymagających higieny lub agresywnych środowiskach. Korzystne pod względem przepływu i zapewniające tylko minimalne martwe punkty obudowy zaworu umożliwiają duże szybkości przepływu i szerokie możliwości zastosowań. Obudowa zaworu i membrana są dostępne we wszystkich popularnych tworzywach i wariantach. Napęd ma kompaktową, autoklawowalną konstrukcję i jest kompatybilny ze wszystkimi innymi zaworami membranowymi firmy Bürkert. Dostępna jest wersja przeciwwybuchowa ATEX/IECEX urządzenia. Napęd ręczny jest wyposażony w zintegrowany optyczny wskaźnik położenia, powtarzalną skalę skoku oraz regulowany ogranicznik zamykania. Opcjonalnie napęd ręczny może być wyposażony w czujniki sygnalizowania położenia.

## Spis treści

<b>1. Ogólne dane techniczne</b>	<b>3</b>
<hr/>	
<b>2. Dopuszczenia i zgodności</b>	<b>4</b>
2.1. Informacje ogólne .....	4
2.2. Zgodność .....	4
2.3. Normy .....	4
2.4. Ochrona przed wybuchem .....	4
2.5. Żywność i napoje / warunki higieniczne .....	4
2.6. Inne .....	4
<hr/>	
<b>3. Tworzywa</b>	<b>5</b>
3.1. Bürkert resistApp .....	5
3.2. Specyfikacje materiałowe .....	6
3.3. Przykład dostępnych wariantów membrany wykonanych z różnych tworzyw .....	6
<hr/>	
<b>4. Wymiary</b>	<b>7</b>
4.1. Napęd ręczny .....	7
Wielkość membrany 8–25 .....	7
Wielkość membrany 40–50 .....	8
4.2. Obudowa zaworu T z przyłączem spawanym .....	9
4.3. Obudowa zaworu T z połączeniem zaciskowym .....	13
<hr/>	
<b>5. Opisy działania</b>	<b>14</b>
5.1. Ciśnienie robocze .....	14
<hr/>	
<b>6. Informacje dotyczące składania zamówień</b>	<b>14</b>
6.1. sklep internetowy Bürkert .....	14
6.2. Filtr produktów Bürkert .....	14
6.3. Formularz zapytania o produkt Bürkert .....	14

## 1. Ogólne dane techniczne

Właściwości produktu	
Wymiary	Więcej informacji można znaleźć w rozdziale „4. Wymiary“ na stronie 7.
<b>Materiał/tworzywo</b> <sup>1.)</sup>	
Obudowa blokowa (VH) <sup>1.)</sup>	Materiał bloku ze stali nierdzewnej 1.4435 ze zgodnością z DIN EN 10088 i 316L ze zgodnością z ASTM A479/A479M
Obudowa blokowa (VI) <sup>1.)</sup>	Materiał bloku ze stali nierdzewnej 1.4435 ze zgodnością z BN2 i 316L ze zgodnością z ASME BPE tabela DT-3
Membrana	EPDM (AD) <sup>1.)</sup> , PTFE/EPDM (EA) <sup>1.)</sup> , Advanced PTFE/EPDM (EU) <sup>1.)</sup> , laminat z GYLON® i EPDM (ER) <sup>1.)</sup>
Napęd (gniazdo membranowe / pokrętło)	Stal nierdzewna/PPS, PPS/PPS
Wielkość membrany	8–50, przy napędzie PPS/PPS 15–50 (65–100 — patrz <b>typ 3234</b> ▶)
<b>Standardowe wykończenie powierzchni</b> <sup>2.)</sup>	
Obudowa blokowa (VH/VI) <sup>1.)</sup>	Wykończenie elektropolerowane wewnątrz: Ra ≤ 0,38 μm (NO17) <sup>1.)</sup> (ASME BPE SF4/DIN HE4) (na zewnątrz: Ra ≤ 1,6 μm) Wykończenie polerowane mechanicznie: Ra ≤ 0,5 μm (NO14) <sup>1.)</sup> (ASME BPE SF1) (na zewnątrz: Ra ≤ 1,6 μm)
<b>Dane medium</b>	
Medium procesowe	Neutralne gazy i ciecze, media o wysokiej czystości, sterylne, agresywne lub abrazyjne (patrz <b>tabela odporności</b> ▶)
<b>Temperatura medium</b>	
EPDM (AD) <sup>1.)</sup>	-10→+143°C (sterylizacja parą wodną +150°C przez 60 min)
PTFE/EPDM (EA) <sup>1.)</sup>	-10→+130°C (sterylizacja parą wodną +140°C przez 60 min)
Advanced PTFE/EPDM (EU) <sup>1.)</sup>	-5→+143°C (sterylizacja parą wodną +150°C przez 60 min)
Laminat z tworzywa GYLON® i EPDM (ER) <sup>1.)</sup>	-5→+130°C (sterylizacja parą wodną +140°C przez 60 min)
<b>Przyłącze procesowe/rurowe i komunikacja</b>	
Średnica nominalna (DN) — przyłącze rurowe	DN 06–DN 100 (1/8 –4 )
<b>Przyłącze rurowe</b> <sup>2.)</sup> do obudowy ze stali nierdzewnej <sup>2.)</sup>	
Przyłącze spawane <sup>2.)</sup>	DIN EN ISO 1127 / ISO 4200 / DIN 11866 seria B DIN 11850-2 / DIN 11866 seria A / DIN EN 10357 seria A ASME BPE / DIN 11866 seria C
Połączenie zaciskowe <sup>2.)</sup>	DIN 32676 seria A (rura DIN) DIN 32676 seria B (rura ISO) ASME BPE
<b>Środowisko i instalacja</b>	
Pozycja montażowa	Patrz <b>instrukcja obsługi typu 2934</b> ▶
<b>Temperatura otoczenia: napęd (gniazdo membranowe / pokrętło)</b>	
Stal nierdzewna/PPS, PPS/PPS	-10→+130°C (przez krótki czas +150°C), autoklawowalne

1.) Informacje te stanowią część klucza produktu (patrz: „6.3. Formularz zapytania o produkt Bürkert“ na stronie 14).

2.) Inne warianty są dostępne na zamówienie.

## 2. Dopuszczenia i zgodności

### 2.1. Informacje ogólne

- Przy składaniu zapytań należy koniecznie podać wymienione poniżej dopuszczenia i zgodności. Tylko w ten sposób można zapewnić, że produkt oferuje wszystkie wymagane właściwości.
- Nie wszystkie możliwe do zamówienia warianty urządzeń mogą być dostarczone z określonymi dopuszczeniami lub zgodnościami.



### 2.2. Zgodność

Produkt jest zgodny z dyrektywami WE stosownie do deklaracji zgodności WE.

### 2.3. Normy

Użyte normy, przy pomocy których potwierdzana jest zgodność z dyrektywami WE, umieszczone są w świadectwie badania typu WE i/lub w deklaracji zgodności WE.

### 2.4. Ochrona przed wybuchem

Dopuszczenie	Opis			
 	<b>Opcjonalnie: ochrona przed wybuchem (dotyczy kodu zmiennego PX51)</b> Jako urządzenie kategorii 2, jest odpowiednie do strefy 1/21 i strefy 2/22.			
	<b>ATEX:</b> EPS 18 ATEX 2 008 X II 2G Ex h IIC T4–T2 Gb II 2D Ex h IIIC T135°C–T300°C Db			
	<b>IECEx:</b> IECEx EPS 18.0007X Ex h IIC T4–T2 Gb Ex h IIIC T135°C–T300°C Db			
	Klasa temperaturowa	T2	T3	T4
	Dopuszczalna temperatura powierzchni	+300°C	+200°C	+135°C
Temperatura otoczenia	-40–+130°C	-40–+130°C	-40–+100°C	
Maksymalna temperatura medium	+285°C	+185°C	+125°C	

### 2.5. Żywność i napoje / warunki higieniczne

Zgodność	Opis
FDA	<b>FDA – Code of Federal Regulations</b> Membrany wykonane z tworzyw EPDM (AD), PTFE/EPDM (EA), Advanced PTFE/EPDM (EU) oraz laminatu z GYLON® i EPDM (ER) odpowiadają swoim składem Kodeksowi przepisów federalnych (Code of Federal Regulations), który został wydany przez Agencję ds. żywności i leków (FDA, Food and Drug Administration) w USA.
USP	<b>United States Pharmacopeial Convention (USP)</b> Membrany wykonane z tworzyw EPDM (AD), PTFE/EPDM (EA), Advanced PTFE/EPDM (EU) oraz laminaty wykonane z GYLON® i EPDM (ER) są testowane zgodnie z USP klasa VI.
	<b>Rozporządzenie WE 1935/2004 Parlamentu Europejskiego i Rady</b> Membrany wykonane z tworzyw EPDM (AD), PTFE/EPDM (EA), Advanced PTFE/EPDM (EU) oraz laminatu z GYLON® i EPDM (ER) pod względem składu materiału nadają się do kontaktu z żywnością i napojami (zgodnie z rozporządzeniem WE 1935/2004/WE).

### 2.6. Inne

Dopuszczenie	Opis
TA Luft	Instrukcje techniczne w zakresie utrzymania czystości powietrza (obowiązują dla kodu zmiennego PM01)

### 3. Tworzywa

#### 3.1. Bürkert resistApp



##### Bürkert resistApp – tabela odporności

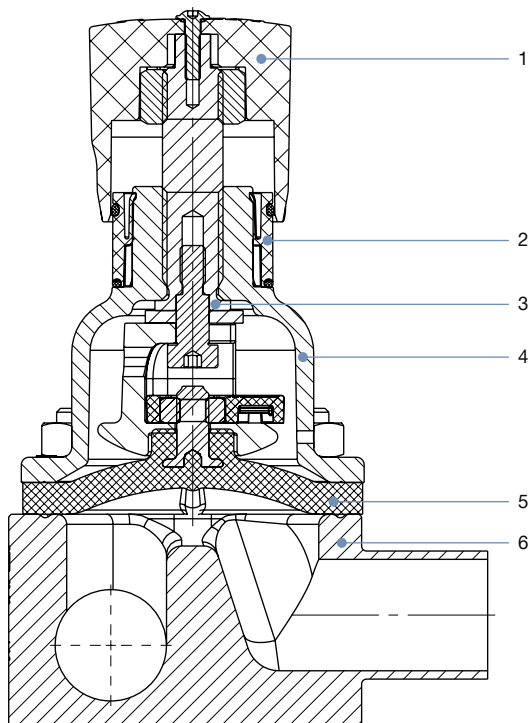
Chcesz zapewnić niezawodność i trwałość tworzyw w danym indywidualnym zastosowaniu? Sprawdź kombinację mediów i tworzyw na naszej stronie internetowej lub w naszej aplikacji resistApp.

[Sprawdź odporność chemiczną](#)

### 3.2. Specyfikacje materiałowe

#### Wskazówka:

Twój produkt może różnić się od przedstawionego na tej ilustracji, w zależności od wariantu obudowy i interfejsu.



nr.	Element	Tworzywo
1	Pokrętko	Siarczek polifenylenu (PPS)
2	Optyczny wskaźnik położenia	Poliamid (PA)
3	Wrzeciono zaworu	Stal nierdzewna 1.4305
4	Gniazdo membranowe	Stal nierdzewna 1.4308, siarczek polifenylenu (PPS)
5	Membrana	EPDM (AD), PTFE/EPDM (EA), Advanced PTFE/EPDM (EU), laminat z tworzywa GYLON® i EPDM (ER)
6	Obudowa zaworu	Patrz „1. Ogólne dane techniczne“ na stronie 3.

### 3.3. Przykład dostępnych wariantów membrany wykonanych z różnych tworzyw

Membrany zostały zaprojektowane w taki sposób, aby sprostały wyjątkowym wyzwaniom związanym z wymogami w zakresie higieny i sterylności. Bürkert oferuje membrany o precyzyjnie dobranym składzie materiałowym i wysokiej dokładności. Membrany firmy Bürkert są dostępne w wariantach z szerokiej gamy tworzyw, które sprawdziły się w zastosowaniach w przemyśle spożywczym, biotechnologicznym, farmaceutycznym i kosmetycznym. Membrany są testowane w procesach projektowania i produkcji, aby zapewnić niezawodność działania w trudnych warunkach procesowych.



- EPDM (AD)
- PTFE/EPDM (EA)
- Advanced PTFE/EPDM (EU)
- Laminat z tworzywa GYLON® i EPDM (ER)

Więcej informacji można znaleźć w naszej broszurze „Informacje o membranach do zastosowań z wymogami higienicznymi” na naszej stronie internetowej ►

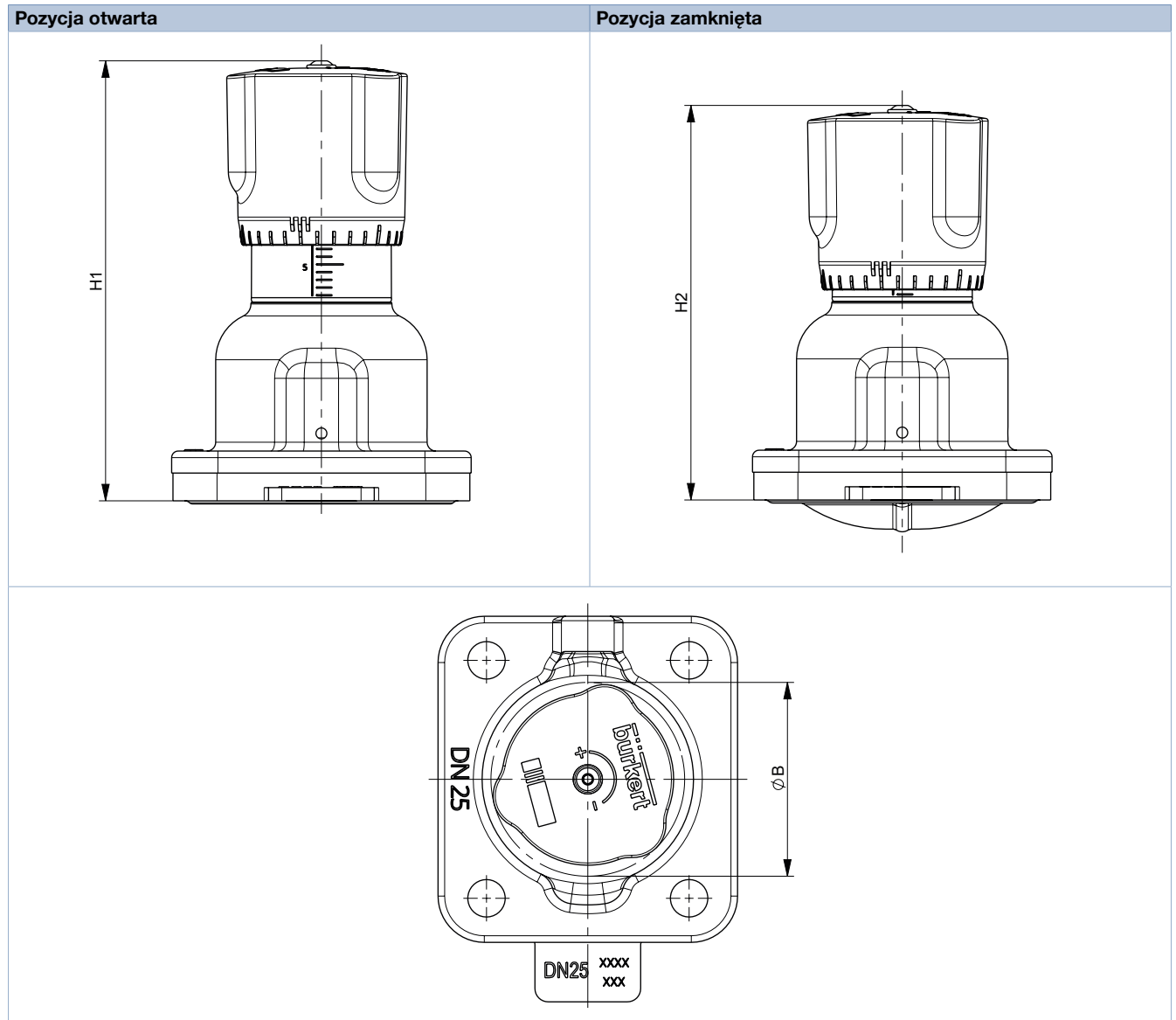
## 4. Wymiary

### 4.1. Napęd ręczny

Wielkość membrany 8–25

Wskazówka:

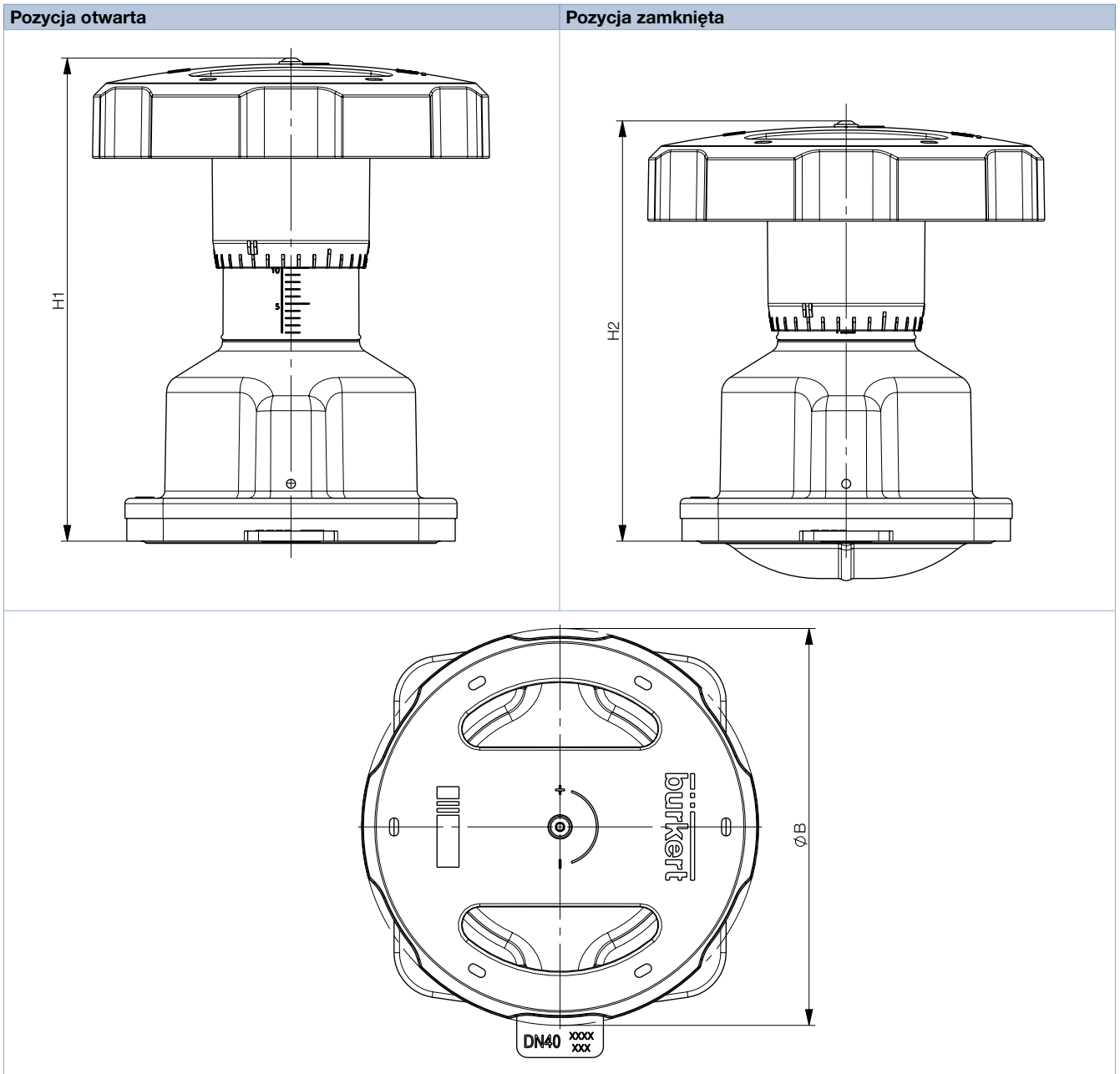
Wymiary w mm



Wielkość membrany	H1	H2	Ø B
8	54	49	35
15	84	78	45
20	95	86	45
25	101	90	45

**Wielkość membrany 40–50**

**Wskazówka:**  
Wymiary w mm



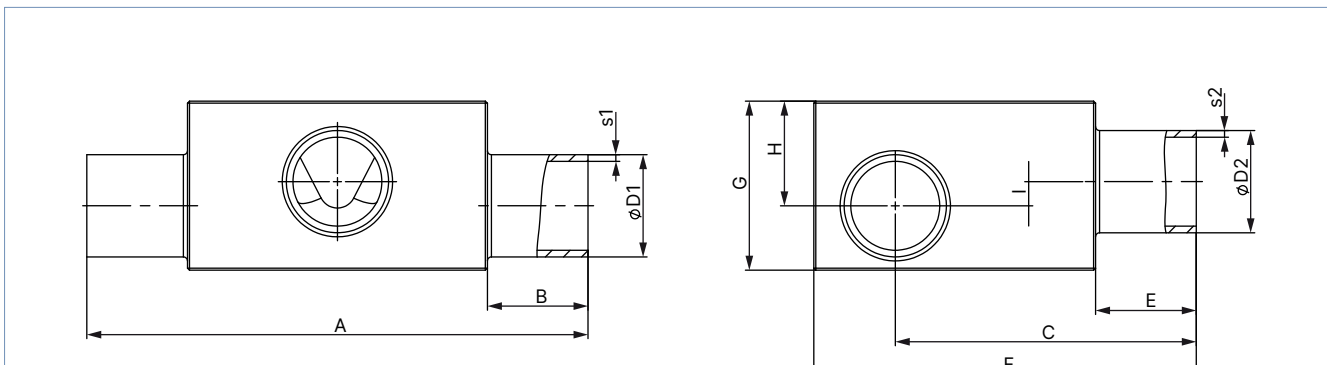
Wielkość membrany	H1	H2	Ø B
40	134	116	110
50	149	125	110



4.2. Obudowa zaworu T z przyłączem spawanym

Wskazówka:

Wymiary w mm



Wielkość membrany	LTA 1 – LTA 2 DN	ØD1	s1	ØD2	s2	A	B	C	E	F	G	H	I	Klucz produktu <sup>1)</sup> (LTA 1 – LTA 2)
<b>DIN EN ISO 1127 / ISO 4200 / DIN 11866 seria B</b>														
8	8-8	13,5	1,6	13,5	1,6	78,0	20	47,2	20	60	24	15	5,0	SA40-SA40
	10-8	17,2		13,5		78,0		49,00		60	29	18	8,0	SA41-SA40
	10-10	17,2		17,2		78,0		49,00		60	29	18	8,0	SA41-SA41
	15-8	21,3		13,5		78,0		51,1		64	34	21	11,0	SA42-SA40
	15-10	21,3		17,2		78,0		51,1		64	34	21	11,0	SA42-SA41
	20-8	26,9		13,5		88,0		25		53,9	70	38	23	13,0
	20-10	26,9	17,2	88,0	53,9	70	38		23	13,0	SA43-SA41			
	25-8	33,7	2,0	13,5	88,0	53,9	76	45	26	16,0	SA44-SA40			
	25-10	33,7		17,2	88,0	53,9	76	45	26	16,0	SA44-SA41			
	32-8	42,4		13,5	88,0	60,50	84	52	29	19,0	SA45-SA40			
	32-10	42,4		17,2	88,0	61,20	84	52	29	19,0	SA45-SA41			
	40-8	48,3		13,5	88,0	64,2	90	57	31	21,0	SA46-SA40			
	40-10	48,3		17,2	88,0	64,2	90	57	31	20,0	SA46-SA41			
	50-8	60,3	13,5	98,0	30	70,2	102	66	34	24,0	SA47-SA40			
	50-10	60,3	17,2	98,0		70,2	102	66	34	24,0	SA47-SA41			
	65-8	76,1	13,5	98,0	78,1	118	80	40	30,0	SA48-SA40				
	80-8	88,9	2,3	13,5	98,0	84,2	131	92	46	36,0	SA49-SA40			
	80-10	88,9		17,2	98,0	84,2	131	92	46	35,0	SA49-SA41			

DTS 1000640533 PL Version: - Status: RL (released | freigegeben | valide) printed: 09.01.2025

DTS 1000640533 PL Version: - Status: RL (released | freigegeben | validé) printed: 09.01.2025

Wielkość membrany	LTA 1 – LTA 2 DN	ØD1	s1	ØD2	s2	A	B	C	E	F	G	H	I	Klucz produktu <sup>1)</sup> (LTA 1 – LTA 2)		
15	8-8	13,5	1,6	13,5	1,6	93,0	20	52,05	20	70	27	17	4,5	SA40-SA40		
	10-8	17,2		13,5		93,0		53,9		70	31	18	4,5	SA41-SA40		
	10-10	17,2		17,2		93,0		54,9		70	28	16	2,5	SA41-SA41		
	15-8	21,3		13,5		93,0		57		71	34,5	21	7,5	SA42-SA40		
	15-15	21,3		21,3		93,0		56		71	35	21	6,5	SA42-SA42		
	20-8	26,9		13,5		103,0		25		59,8	76	41	25	11,5	SA43-SA40	
	20-10	26,9		17,2		103,0				59,8	78	42	25	11,5	SA43-SA41	
	20-15	26,9		21,3		103,0				59,8	78	42	25	11,5	SA43-SA42	
	25-10	33,7		2,0		17,2				103,0	63	83	48	28	14,5	SA44-SA41
	25-15	33,7				21,3				103,0	62,8	83	47	28	14,5	SA44-SA42
	32-8	42,4				13,5				103,0	67,1	91	56	32	18,5	SA45-SA40
	32-10	42,4				17,2		103,0		67,1	91	56	32	18,5	SA45-SA41	
	32-15	42,4	21,3		103,0	67,1	91	56	32	18,5	SA45-SA42					
	40-8	48,3	13,5		103,0	70,1	97	63	35	21,5	SA46-SA40					
	40-10	48,3	17,2	103,0	70,1	97	63	35	21,5	SA46-SA41						
	40-15	48,3	21,3	103,0	70,1	97	63	35	21,5	SA46-SA42						
	50-8	60,3	13,5	113,0	30	76,1	109	72	38	24,5	SA47-SA40					
	50-10	60,3	17,2	113,0		76,1	109	72	38	24,5	SA47-SA41					
	50-15	60,3	21,3	113,0		76,1	109	72	38	24,5	SA47-SA42					
	65-8	76,1	13,5	113,0		84	125	85	44	30,5	SA48-SA40					
	65-15	76,1	21,3	113,0		84	125	85	44	30,5	SA48-SA42					
	80-8	88,9	2,3	13,5		113,0	90,1	140	99	52	38,5	SA49-SA40				
	80-10	88,9		17,2	113,0	90,1	137	94	47	33,5	SA49-SA41					
	80-15	88,9		21,3	113,0	90,1	137	94	47	33,5	SA49-SA42					
100-15	114,3	21,3		113,0	102,8	163	120	60	46,5	SA39-SA42						
20	20-20	26,9		1,6	26,9	1,6	114,0	25	70,3	25	87	40	24	6,0	SA43-SA43	
	25-20	33,7		2,0	26,9		114,0		73,3		94	48	28	10,0	SA44-SA43	
	32-20	42,4	26,9	114,0	78,6		102		57		33	15,0	SA45-SA43			
	40-20	48,3	26,9	114,0	80,6		108		63		35	17,0	SA46-SA43			
	50-20	60,3	26,9	124,0	30		87	120,8	72		39	21,0	SA47-SA43			
	65-20	76,1	26,9	124,0			94,5	136	86		45	27,0	SA48-SA43			
	80-20	88,9	2,3	26,9			124,0	100,6	148		94	47	29,0	SA49-SA43		
	100-20	114,3		26,9			124,0	113,3	173		120	60	42,0	SA39-SA43		
25	25-25	33,7	2,0	33,7	2,0	124,5	25	78,6	25	98	53	33	13,0	SA44-SA44		
	32-25	42,4		33,7		124,5		82,9		107	62	38	18,0	SA45-SA44		
	40-25	48,3		33,7		124,5		85,9		114	69	41	21,0	SA46-SA44		
	50-25	60,3	33,7	134,5		30	81,9	125		78	45	25,0	SA47-SA44			
	65-25	76,1	33,7	134,5			99,8	142		94	52	32,0	SA48-SA44			
	80-25	88,9	2,3	33,7			134,5	105,9		153	101	54	34,0	SA49-SA44		
	150-25	168,3		2,6			33,7	134,5		145,3	232	174	87	67,0	SA69-SA44	
40	32-32	42,4	2,0	42,4	2,0	152,0	25	98,00	25	122	62	38	9,4	SA45-SA45		
	40-32	48,3		42,4		152,0		100		128	68	41	12,4	SA46-SA45		
	40-40	48,3		48,3		152,0		100		128	68	41	12,4	SA46-SA46		
	50-32	60,3		42,4		162,0		30		106	140	82	48	19,4	SA47-SA45	
	50-40	60,3		48,3		162,0	106			140	82	48	19,4	SA47-SA46		
	65-40	76,1		48,3		162,0	113,9	155		97	55	26,4	SA48-SA46			
	80-32	88,9	2,3	42,4		162,0	120	168		108	60	31,4	SA49-SA45			
	80-40	88,9		48,3		162,0	120	168		108	60	31,4	SA49-SA46			
	100-32	114,3		42,4		162,0	132,7	193		129	68	39,4	SA39-SA45			
	100-40	114,3		48,3		162,0	132,7	193		129	68	39,4	SA39-SA46			
50	50-50	60,3	2,0	60,3	2,0	188,0	30	120,2	30	154	82	48	12,5	SA47-SA47		
	65-50	76,1		60,3		188,0		128,1		170	100	56	20,5	SA48-SA47		
	80-50	88,9	2,3	60,3		188,0		134,2		183	110	61	25,5	SA49-SA47		
	100-50	114,3		60,3		188,0	146,9	208		131	70	34,5	SA39-SA47			
	150-50	168,3		2,6		60,3	188,0	173,6		261	176	88	52,5	SA69-SA47		

Wielkość membrany	LTA 1 – LTA 2 DN	ØD1	s1	ØD2	s2	A	B	C	E	F	G	H	I	Klucz produktu <sup>1)</sup> (LTA 1 – LTA 2)
<b>DIN 11850-2 / DIN 11866 seria A / DIN EN 10357 seria A</b>														
8	10–10	13,0	1,5	13,0	1,5	78,0	20	47,0	20	60	24	15	5,0	SD40-SD40
	20–10	23,0		13,0		88,0	25	52,0		66	36	22	12,0	SD43-SD40
15	15–15	19,0	1,5	19,0	1,5	93,0	20	55,9	20	70	33	20	6,5	SD42-SD42
	20–15	23,0		19,0		103,0		57,9		72	37	22,5	9	SD43-SD42
	25–15	29,0		19,0		103,0	25	60,9		78	43	26	12,5	SD44-SD42
	32–15	35,0		19,0		103,0		63,9		84	49	29	15,5	SD45-SD42
	40–15	41,0		19,0		103,0		66,9		91	56	31	17,5	SD46-SD42
	50–15	53,0		19,0		113,0	30	72,9		102	65	36	22,5	SD47-SD42
20	20–20	23,0	1,5	23,0	1,5	114,0	25	68,7	25	85	36	21	–	SD43-SD43
	32–20	35,0		23,0		114,0		74,4		95	50	29	11,0	SD45-SD43
	40–20	41,0		23,0		114,0		77,4		101	56	32	14,0	SD46-SD43
25	25–25	29,0	1,5	29,0	1,5	124,5	25	76,7	25	98	48	30	10,0	SD44-SD44
	40–25	41,0		29,0		124,5		82,7		106	61	38	18,0	SD46-SD44
	50–25	53,0		29,0		134,5	30	88,7		120	73	44	24,0	SD47-SD44
40	32–32	35,0	1,5	35,0	1,5	152,0	25	95	25	119	52	32	9	SD45-SD45
	40–40	41,0		41,0		152,0		97,3		121	62	37	8,4	SD46-SD46
	50–40	53,0		41,0		162,0	30	102,8		133	75	45	16,4	SD47-SD46
50	50–50	53,0	1,5	53,0	1,5	188,0	30	117,0	30	147	74	44	8,5	SD47-SD47
<b>ASME BPE / DIN 11866 seria C</b>														
8	20–8	19,05	1,65	6,35	0,89	88,0	25	49,90	20	61	32	20	10,0	SA93-SA90
	25–10	25,40		9,53		88,0	25	53,00		68	38	23	13,0	SODF-SA91
	40–8	38,10		6,35		88,0	25	59,40		80	49	28	18,0	SODH-SA90
	50–8	50,80		6,35		98,0	30	65,80		93	59	32	22,0	SODI-SA90
	65–8	63,50		6,35		98,0		72,10		106	70	36	26,0	SODJ-SA90
15	15–15	12,70	1,65	12,70	1,65	93,0	20	53,20	20	70	27	13,5	–	SA92-SA92
	20–15	19,05		12,70		103,0		55,80		70	31	18,5	5,0	SA93-SA92
	25–15	25,40		12,70		103,0		59,00		75	40	24	10,5	SODF-SA92
	40–15	38,10		12,70		103,0	25	65,30		88	54	31	17,5	SODH-SA92
	50–15	50,80		12,70		113,0	30	71,70		100	64	35	21,5	SODI-SA92
	65–15	63,50		12,70		113,0		78,00		113	73	38	24,5	SODJ-SA92
	80–15	76,20		12,70		113,0		84,40		125	84	43	29,5	SODK-SA92
20	20–20	19,05	1,65	19,05	1,65	114	25	66,30	25	85	36	18	–	SA93-SA93
	25–20	25,40		19,05		114		69,20		88	40	24	6,0	SODF-SA93
	40–20	38,10		19,05		114		75,80		98	53	31	13,0	SODH-SA93
	50–20	50,80		19,05		124	30	82,20		111	66	37	19,0	SODI-SA93
	65–20	63,50		19,05		124		88,50		123	75	40	22,0	SODJ-SA93
	80–20	76,20		19,05		124		94,90		136	85	44	26,0	SODK-SA93
	100–20	101,60		2,11		19,05		107,10		161	108	54	36,0	SODL-SA93
25	25–25	25,40	1,65	25,40	1,65	124,5	25	74,8	25	95	42	26	6,0	SODF-SODF
	40–25	38,10		25,40		124,5		81,1		103	58	36	16,0	SODH-SODF
	50–25	50,80		25,40		134,5	30	87,5		120	75	44	24,0	SODI-SODF
	65–25	63,50		25,40		134,5		93,8		129	82	47	27,0	SODJ-SODF
	80–25	76,20		25,40		134,5		100,15		142	94	52	32,0	SODK-SODF
40	40–40	38,10	1,65	38,10	1,65	152,0	25	99,60	25	121	58	35	6,4	SODH-SODH
	50–40	50,80		38,10		162,0	30	101,6		131	72	43	14,4	SODI-SODH
	65–40	63,50		38,10		162,0		107,90		143	85	50	21,4	SODJ-SODH
	80–40	76,20		38,10		162,0		114,3		156	98	56	27,4	SODK-SODH
50	50–50	50,80	1,65	50,80	1,65	188,0	30	115,8	30	145	71	42	6,5	SODI-SODI
	65–50	63,50		50,80		188,0		122,10		157	85	50	14,5	SODJ-SODI
	65–65	63,50		63,50		188,0		122,10		158	86	50	14,5	SODJ-SODJ
	80–50	76,20		50,80		188,0		128,5		169	98	56	20,5	SODK-SODI
	100–65	101,60		2,11		63,50		188,0			140,7		195	120

DTS 1000640533 PL Version: - Status: RL (released | freigegeben | valide) printed: 09.01.2025

Wielkość membrany	LTA 1 – LTA 2 DN	ØD1	s1	ØD2	s2	A	B	C	E	F	G	H	I	Klucz produktu <sup>1.)</sup> (LTA 1 – LTA 2)
<b>SMS 3008</b>														
25	25–25	25,0	1,2	25,0	1,2	124,5	25	75,0	25	95	43	27	7,0	SA60-SA60
	40–25	38,0		25,0		124,5		81,5		103	58	36	16,0	SA62-SA60
	50–25	51,0		25,0		134,5		30		88,0	118	72	42	22,0
40	40–40	38,0	1,2	38,0	1,2	152,0	25	95,6	25	121	58	35	6,4	SA62-SA62
	50–40	51,0		38,0		162,0		30		102,1	131	73	44	15,4
50	50–50	51,0	1,2	51,0	1,2	188,0	30	120,2	30	154	82	48	2,5	SA63-SA63
<b>DIN 11850-0</b>														
8	04–04	6,0	1,0	6,0	1,0	78,0	20	44,0	20	60	15	6,5	0,0	SC40-SC40
	06–06	8,0		8,0		75,0		17,5		46,5	60	13	7	0,0
	40–04	40,0	1,5	6,0		88,0	25	60,5		83	51	29	19,0	SC47-SC40
	40–8	40,0		10,0		88,0	60,5	83		51	29	19,0	SC47-SC42	
	50–04	52,0		6,0		98,0	30	66,5		95	60	32	22,0	SC48-SC40
15	50–15	52,0	1,5	18,0	1,5	113,0	30	72,4	20	101	65	36	22,5	SC48-SC43
25	25–25	28,0	1,5	28,0	1,5	124,5	25	76,2	25	95	46	29	9,0	SC45-SC45
	50–25	52,0		28,0		134,5		30		91,2	120	71	42	22,0
40	25–32	28,0	1,5	34,0	1,5	152,0	25	90,3	25	122	58	32	3,4	SC45-SC46
	50–32	52,0		34,0		162,0		30		102,3	132	75	45	16,4
50	50–50	52,0	1,5	52,0	1,5	188,0	30	116,5	30	147	73	43	7,5	SC48-SC48

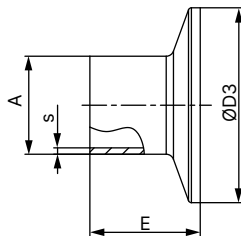
1.) Informacje te stanowią część klucza produktu (patrz: „6.3. Formularz zapytania o produkt Bürkert“ na stronie 14).

DTS 1000640533 PL Version: - Status: RL (released | freigegeben | validé) printed: 09.01.2025

### 4.3. Obudowa zaworu T z połączeniem zaciskowym

#### Wskazówka:

- Wymiary w mm
- Wymiary zacisku należy dodać do wymiarów przyłącza spawanego.



Przyłącze rurowe		A	s	D3	E	Klucz produktu <sup>1.)</sup>
[mm]	[cale]					
<b>DIN 32676 seria A (rura DIN)</b>						
10	–	13	1,5	34,0	18	TD41
15	–	19	1,5	34,0	18	TD42
20	–	23	1,5	34,0	18	TD43
25	–	29	1,5	50,5	21,5	TD44
32	–	35	1,5	50,5	21,5	TD45
40	–	41	1,5	50,5	21,5	TD46
50	–	53	1,5	64,0	21,5	TD47
<b>DIN 32676 seria B (rura ISO)</b>						
8	–	13,5	1,6	25,0	28,6	TC40
8	–	13,5	1,6	34,0 <sup>2.)</sup>	28,6	TC51 <sup>2.)</sup>
10	–	17,2	1,6	34,0 <sup>2.)</sup>	28,6	TC41 <sup>2.)</sup>
15	–	21,3	1,6	34,0 <sup>2.)</sup>	28,6	TC42 <sup>2.)</sup>
15	–	21,3	1,6	50,5	28,6	TC52
20	–	26,9	1,6	50,5	28,6	TC43
25	–	33,7	2	50,5	28,6	TC44
32	–	42,4	2	50,5 <sup>2.)</sup>	28,6	TC45 <sup>2.)</sup>
40	–	48,3	2	64,0	28,6	TC46
50	–	60,3	2	77,5	28,6	TC47
<b>ASME BPE</b>						
8	¼"	6,35	0,89	25,0	28,6	TG50
10	⅜"	9,53	0,89	25,0	28,6	TG01
15	½"	12,7	1,65	25,0	28,6	TG02
20	¾"	19,05	1,65	25,0	28,6	TG03
25	1"	25,4	1,65	50,5	28,6	TG04
40	1½"	38,1	1,65	50,5	28,6	TG05
50	2"	50,8	1,65	64,0	28,6	TG06

1.) Informacje te stanowią część klucza produktu (patrz: „6.3. Formularz zapytania o produkt Bürkert“ na stronie 14).

2.) Odbiega od normy ze względu na inną średnicę zewnętrzną zacisku


## 5. Opisy działania

### 5.1. Ciśnienie robocze

Wielkość membrany	Tworzywo napędu (gniazdo membranowe/pokrętło)	Maks. ciśnienie robocze materiału uszczelniającego
<b>DN</b>		<b>EPDM, PTFE/EPDM, advanced PTFE/EPDM, laminat z tworzywa GYLON® i EPDM (ER)</b>
		<b>Maks. [bar]</b>
8–50	Stal nierdzewna/PPS	10
15–40	PPS/PPS	10
50	PPS/PPS	7

## 6. Informacje dotyczące składania zamówień

### 6.1. sklep internetowy Bürkert



**eShop Bürkert – wygodne zamawianie i szybka dostawa**

Czy chcesz szybko znaleźć żądany produkt lub część zamienną firmy Bürkert i zamówić je bezpośrednio? Nasz sklep internetowy jest dostępny przez całą dobę. Zarejestruj się teraz i skorzystaj z jego zalet.

[Kup teraz online](#)

### 6.2. Filtr produktów Bürkert



**Filtr produktów Bürkert – umożliwia szybkie znalezienie odpowiedniego produktu**


Pragniesz łatwo i wygodnie wybrać produkt w oparciu o swoje wymagania techniczne? Skorzystaj z filtra produktów Bürkert i znajdź odpowiedni produkt do swojego zastosowania.

[Filtruj produkty teraz](#)

### 6.3. Formularz zapytania o produkt Bürkert

**Wskazówka:**

Pełne objaśnienie naszego klucza specyfikacji można znaleźć w formularzu zapytania o produkt.



**Formularz zapytania o produkt Bürkert – Twoje zapytanie szybko i zwięźle**

Czy chcesz zadać konkretne zapytanie dotyczące produktu w oparciu o swoje wymagania techniczne? Skorzystaj z naszego formularza zapytania o produkt. Znajdziesz tam wszystkie informacje, które są istotne dla właściwego przedstawiciela firmy Bürkert. W ten sposób możemy udzielić Ci najlepszej możliwej porady.

[Wypełnij formularz już teraz](#)