



T-Membranventil mit handbetätigtem Antrieb (Basic)

- Ventilgehäuse und Membran in verschiedenen Werkstoffen und Varianten erhältlich
- Produktberührte Oberflächen von Ra ≤ 0.38 µm...1.6 µm (wahlweise elektropoliert)
- Verfügbar in allen gängigen Anschlussgrößen und -varianten

Im Datenblatt beschriebene Produktvarianten können von der Produktdarstellung und -beschreibung abweichen.

Kombinierbar mit

	Typ SV02 Membranen	▶
	Typ 2974 T-Membranventil mit handbetätigtem Antrieb (FullFunction)	▶
	Typ 2933 2/2-Wege-Membranventil mit handbetätigtem Antrieb (Basic)	▶
	Typ 2935 Tankboden-Membranventil mit handbetätigtem Antrieb (Basic)	▶
	Typ 2103 2/2-Wege-Membranventil mit pneumatischem Antrieb aus Edelstahl (Typ ELEMENT) für dezentrale Automatisierung	▶
	Typ 8098 FLOWave SAW-Durchflussmesser	▶

Typ-Beschreibung

Das handbetätigte Membranventil Typ 2934 besteht aus einem handbetätigten Antrieb, einer Membran und einem T-Ventilgehäuse. Der Handantrieb mit Kunststoff- oder Edelstahlhandrad ist wahlweise mit einem Membransockel aus Edelstahl oder Kunststoff erhältlich und gewährleistet den Einsatz unter hygienischen oder aggressiven Umgebungsbedingungen. Die strömungsgünstigen und totraumarmen Ventilgehäuse ermöglichen hohe Durchflusswerte und vielfältige Einsatzmöglichkeiten. Das Ventilgehäuse und die Membran sind in allen gängigen Werkstoffen und Varianten erhältlich. Der Antrieb weist ein kompaktes, autoklavierbares Design auf und ist kompatibel zu allen anderen Bürkert-Membranventilen. Eine explosionsgeschützte ATEX/IECEX-Gerätevariante ist verfügbar. Der Handantrieb ist mit einer integrierten optischen Stellungsanzeige, einer reproduzierbaren Hubkala und einer einstellbaren Schließbegrenzung ausgestattet. Optional kann der Handantrieb mit Sensoren für Stellungsrückmeldung ausgestattet werden.

DTS 1000584283 DE Version: H Status: RL (released | freigegeben | valide) printed: 21.05.2026

Inhaltsverzeichnis

1. Allgemeine technische Daten	3
<hr/>	
2. Zulassungen und Konformitäten	4
2.1. Allgemeine Hinweise.....	4
2.2. Konformität	4
2.3. Normen.....	4
2.4. Explosionsschutz.....	4
2.5. Lebensmittel und Getränke/Hygiene	5
2.6. Sonstige.....	5
<hr/>	
3. Werkstoffe	6
3.1. Bürkert resistApp.....	6
3.2. Werkstoffangaben.....	6
3.3. Beispiel für lieferbare Membranwerkstoffe.....	7
<hr/>	
4. Abmessungen	8
4.1. Handantrieb.....	8
Membrangröße 8...25	8
Membrangröße 40...50.....	9
Membrangröße 65...100	10
4.2. T-Gehäuse mit Schweißanschluss	11
4.3. T-Gehäuse mit Clamp-Anschluss.....	16
<hr/>	
5. Leistungsbeschreibungen	17
5.1. Mediumsdruck.....	17
5.2. Anziehdrehmoment des Handantriebs.....	17
<hr/>	
6. Bestellinformationen	18
6.1. Bürkert eShop	18
6.2. Bürkert-Produktfilter	18
6.3. Bürkert-Produktanfrage-Formular.....	18
6.4. Bestelltabelle Zubehör.....	18

DTS 1000584283 DE Version: H Status: RL (released | freigegeben | valide) printed: 21.05.2026

1. Allgemeine technische Daten

Produkteigenschaften	
Abmessungen	Weitere Informationen entnehmen Sie dem Kapitel „4. Abmessungen“ auf Seite 8.
Werkstoff ¹⁾	
Blockgehäuse (VH) ¹⁾	Edelstahl-Blockwerkstoff 1.4435 gemäß DIN EN 10088 und 316L gemäß ASTM A479 / A479M
Blockgehäuse (VI) ¹⁾	Edelstahl-Blockwerkstoff 1.4435 gemäß DIN EN 10088 und 316L gemäß ASME BPE (Tabelle MM- 2.1.1, Ed. 2024)
Membran	EPDM (AD) ¹⁾ , PTFE/EPDM (EA) ¹⁾ , Advanced PTFE/EPDM (EU) ¹⁾ , Laminat aus GYLON® und EPDM (ER) ¹⁾
Antrieb (Membransockel/Handrad)	Edelstahl/PPS, PPS/PPS, Edelstahl/Edelstahl
Membrangröße	8..100
Standardoberflächengüte ²⁾	
Blockgehäuse (VH/VI) ¹⁾	Innen electropoliert: Ra ≤ 0,38 µm (NO17) ¹⁾ (ASME BPE SF4/DIN HE4) (außen: Ra ≤ 1,6 µm) Innen mechanisch poliert: Ra ≤ 0,5 µm (NO14) ¹⁾ (ASME BPE SF1) (außen: Ra ≤ 1,6 µm)
Mediendaten	
Betriebsmedium	Neutrale Gase und Flüssigkeiten, hochreine, sterile, aggressive oder abrasive Medien (siehe Beständigkeitstabelle ▶)
Mediumstemperatur	
EPDM (AD) ¹⁾	- 10...+ 143 °C (Dampfsterilisation + 150 °C für 60 min)
PTFE/EPDM (EA) ¹⁾	- 10...+ 130 °C (Dampfsterilisation + 140 °C für 60 min)
Advanced PTFE/EPDM (EU) ¹⁾	- 5...+ 143 °C (Dampfsterilisation + 150 °C für 60 min)
Laminat aus GYLON® und EPDM (ER) ¹⁾	- 5...+ 130 °C (Dampfsterilisation + 140 °C für 60 min)
Produktanschlüsse	
Leitungsanschluss ²⁾	
Nennweite	DN 06...DN 100 (1/8"..."4")
Edelstahlgehäuse ²⁾	
Schweißanschluss ²⁾	DIN EN ISO 1127 / ISO 4200 / DIN 11866 Reihe B DIN 11850 - 2 / DIN 11866 Reihe A / DIN EN 10357 Reihe A ASME BPE / DIN 11866 Reihe C
Clamp-Anschluss ²⁾	DIN 32676 Reihe A (DIN-Rohr) DIN 32676 Reihe B (ISO-Rohr) ASME BPE
Umgebung und Installation	
Einbaulage	Siehe Bedienungsanleitung Typ 2934 ▶
Umgebungstemperatur: Antrieb (Membransockel/Handrad)	
Edelstahl/PPS, PPS/PPS, Edelstahl/Edelstahl	- 10...+ 130 °C (kurzzeitig bis + 150 °C), autoklavierbar

1.) Diese Angaben sind Bestandteil des Produktschlüssels (siehe „6.3. Bürkert-Produktanfrage-Formular“ auf Seite 18).

2.) Weitere Varianten sind auf Anfrage erhältlich.

2. Zulassungen und Konformitäten

2.1. Allgemeine Hinweise

- Die im Folgenden genannten Zulassungen bzw. Konformitäten müssen bei Anfragen zwingend genannt werden. Nur so kann sichergestellt werden, dass das Produkt alle vorgeschriebenen Eigenschaften erfüllt.
- Nicht alle bestellbaren Gerätevarianten können mit den genannten Zulassungen bzw. Konformitäten geliefert werden.
- Weitere Informationen entnehmen Sie den Herstellererklärungen unserer Membranventile auf unserer Website, siehe **Typ 2934** ▶



2.2. Konformität

Das Produkt ist konform zu den EU-Richtlinien entsprechend der EU-Konformitätserklärung.

2.3. Normen

Die angewandten Normen, mit denen die Konformität mit den EU-Richtlinien nachgewiesen wird, sind in der EU-Baumusterprüfbescheinigung und/oder der EU-Konformitätserklärung nachzulesen.

2.4. Explosionsschutz

Zulassung	Beschreibung																
 	<p>Explosionsschutz (gültig für den variablen Code PX51) Als Kategorie- 2-Gerät geeignet für Zone 1/21 und Zone 2/22.</p> <p>ATEX: EPS 18 ATEX 2 008 X II 2G Ex h IIC T4...T2 Gb II 2D Ex h IIIC T135 °C...T300 °C Db</p> <p>IECEx: IECEx EPS 18.0007X Ex h IIC T4...T2 Gb Ex h IIIC T135 °C...T300 °C Db</p> <table border="1"> <thead> <tr> <th>Temperaturklasse</th> <th>T2</th> <th>T3</th> <th>T4</th> </tr> </thead> <tbody> <tr> <td>Maximale Oberflächentemperatur</td> <td>+ 300 °C</td> <td>+ 200 °C</td> <td>+ 135 °C</td> </tr> <tr> <td>Umgebungstemperatur</td> <td>- 40...+ 130 °C</td> <td>- 40...+ 130 °C</td> <td>- 40...+ 100 °C</td> </tr> <tr> <td>Maximale Mediumstemperatur</td> <td>+ 285 °C</td> <td>+ 185 °C</td> <td>+ 125 °C</td> </tr> </tbody> </table> <p>Hinweis: Der Umgebungs- und Mediumtemperaturbereich kann durch nicht Ex-relevante Spezifikationen eingeschränkt sein. Bedienungsanleitung beachten.</p>	Temperaturklasse	T2	T3	T4	Maximale Oberflächentemperatur	+ 300 °C	+ 200 °C	+ 135 °C	Umgebungstemperatur	- 40...+ 130 °C	- 40...+ 130 °C	- 40...+ 100 °C	Maximale Mediumstemperatur	+ 285 °C	+ 185 °C	+ 125 °C
Temperaturklasse	T2	T3	T4														
Maximale Oberflächentemperatur	+ 300 °C	+ 200 °C	+ 135 °C														
Umgebungstemperatur	- 40...+ 130 °C	- 40...+ 130 °C	- 40...+ 100 °C														
Maximale Mediumstemperatur	+ 285 °C	+ 185 °C	+ 125 °C														

DTS 1000584283 DE Version: H Status: RL (released | freigegeben | valide) printed: 21.05.2026

2.5. Lebensmittel und Getränke/Hygiene

Konformität	Beschreibung
	3-A Sanitary Standards Inc. (gültig für den variablen Code PE05) Die Produkte entsprechen den 3-A Sanitary Standards Inc. (3-A SSI) gemäß Zertifikat.
FDA	FDA – Code of Federal Regulations Die Membranen aus den Werkstoffen EPDM (AD), PTFE/EPDM (EA), Advanced PTFE/EPDM (EU) und Laminat aus GYLON® und EPDM (ER) entsprechen in ihrer Zusammensetzung dem Code of Federal Regulations, veröffentlicht durch die FDA (Food and Drug Administration, USA).
USP	United States Pharmacopeial Convention (USP) Die Membranen aus den Werkstoffen EPDM (AD), PTFE/EPDM (EA), Advanced PTFE/EPDM (EU) und Laminat aus GYLON® und EPDM (ER) sind gemäß USP Class VI getestet.
	EG-Verordnung 1935/2004 des Europäischen Parlaments und des Rates Die Membranen aus den Werkstoffen EPDM (AD), PTFE/EPDM (EA), Advanced PTFE/EPDM (EU) und Laminat aus GYLON® und EPDM (ER) sind in ihrer Zusammensetzung für die Anwendung mit Lebensmitteln und Getränken geeignet (gemäß EG-Verordnung 1935/2004/EC).

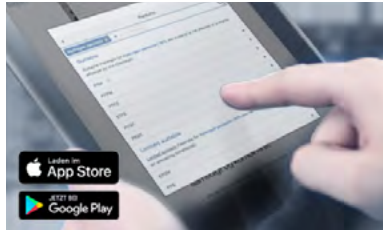
2.6. Sonstige

Zulassung	Beschreibung
TA Luft	Technische Anleitung zur Reinhaltung der Luft (gültig für den variablen Code PM01)

DTS 1000584283 DE Version: H Status: RL (released | freigegeben | valide) printed: 21.05.2026

3. Werkstoffe

3.1. Bürkert resistApp



Bürkert resistApp – Beständigkeitstabelle

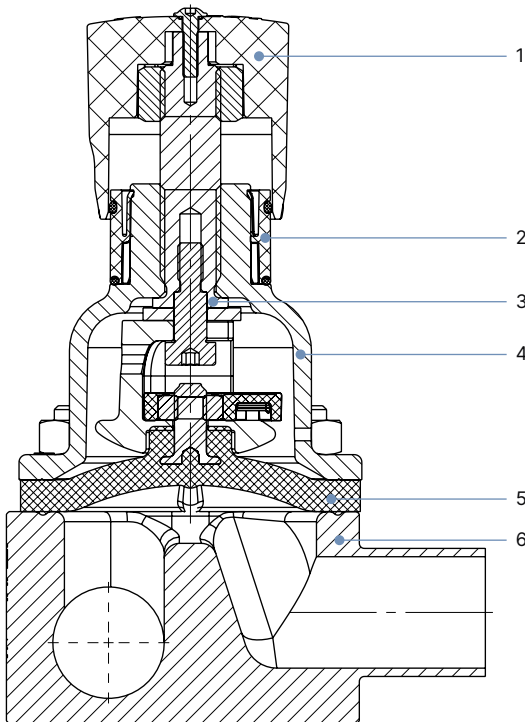
Sie möchten die Zuverlässigkeit und Langlebigkeit der Werkstoffe in Ihrem individuellen Anwendungsfall sicherstellen? Verifizieren Sie Ihre Kombination aus Medien und Werkstoffen auf unserer Website oder in unserer resistApp.

Jetzt chemische Beständigkeit prüfen

3.2. Werkstoffangaben

Hinweis:

Ihre Produktvariante kann je nach Gehäuse- und Schnittstellenvariante von dieser Darstellung abweichen.



Nr.	Element	Werkstoff
1	Handrad	Polyphenylsulfid (PPS), Edelstahl 1.4308
2	Optische Stellungsanzeige	Polyamide (PA), Edelstahl 1.4305
3	Ventilschneidkante	Edelstahl 1.4305
4	Membransockel	Edelstahl 1.4308, Polyphenylsulfid (PPS)
5	Membran	EPDM (AD), PTFE/EPDM (EA), Advanced PTFE/EPDM (EU), Laminat aus GYLON® und EPDM (ER)
6	Ventilgehäuse	Siehe „1. Allgemeine technische Daten“ auf Seite 3.

3.3. Beispiel für lieferbare Membranwerkstoffe

Die Membranen wurden entwickelt, um den einzigartigen Herausforderungen von hygienischen und sterilen Anforderungen gerecht zu werden. Bürkert bietet Membranen mit präziser Werkstoffzusammensetzung und hoher Genauigkeit an. Bürkert-Membranen sind aus einem breiten Werkstoffsortiment erhältlich, die sich bei Anwendungen in der Nahrungsmittel- und Getränkeindustrie, der Biotechnologie und der Pharmazeutik- und Kosmetikindustrie bewährt haben. Die Membranen werden während der Entwicklung und Produktion getestet, um die Zuverlässigkeit unter schwierigen Prozessbedingungen sicherzustellen.



- EPDM (AD)
- PTFE/EPDM (EA)
- Advanced PTFE/EPDM (EU)
- Laminate aus GYLON® und EPDM (ER)

Weitere Informationen entnehmen Sie unserem Flyer „Membran-Kompetenz für Anwendungen mit hygienischen Ansprüchen“ auf unserer [Website](#) ▶.

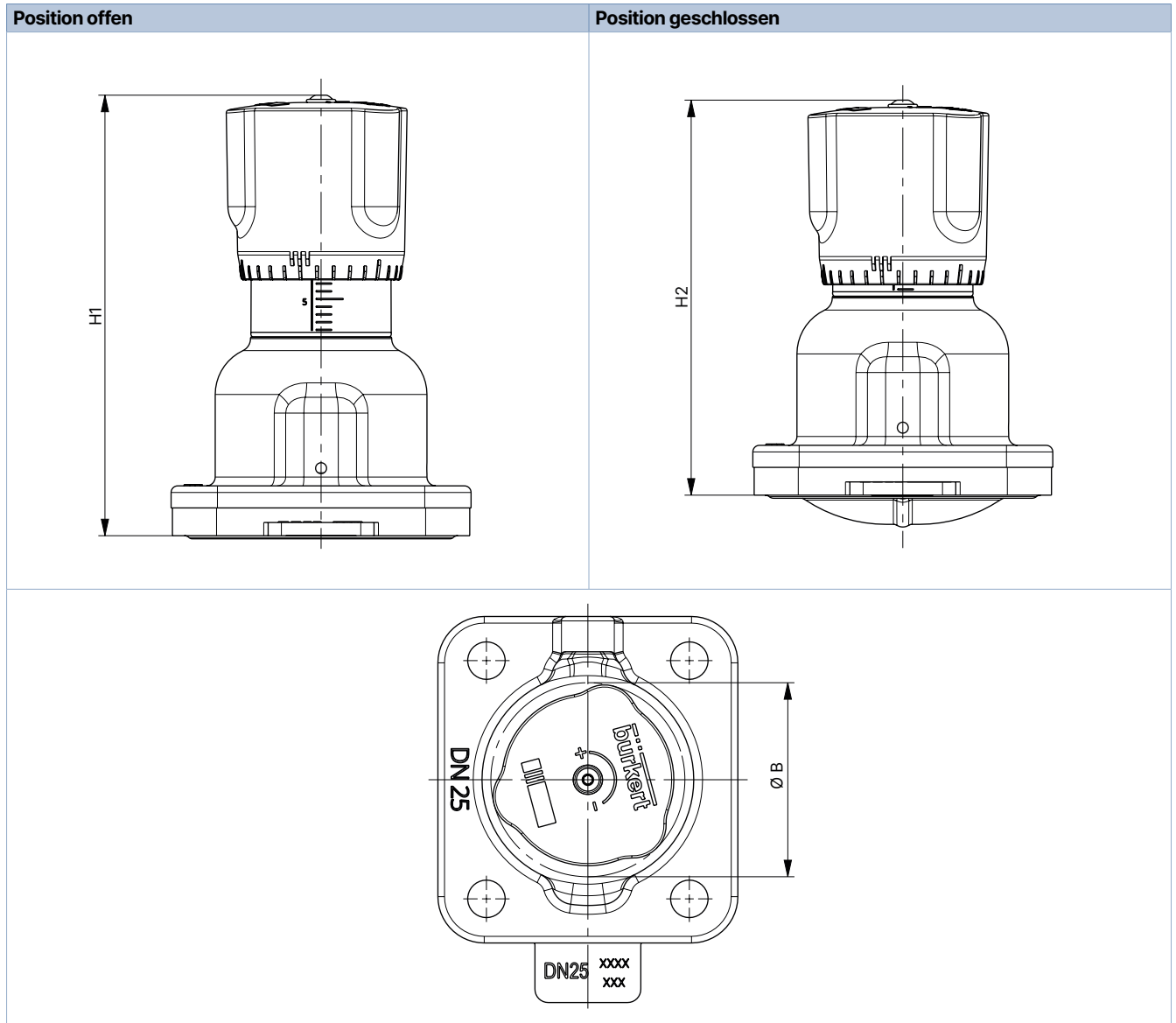
4. Abmessungen

4.1. Handantrieb

Membrangröße 8...25

Hinweis:

Angaben in mm, sofern nicht anders angegeben

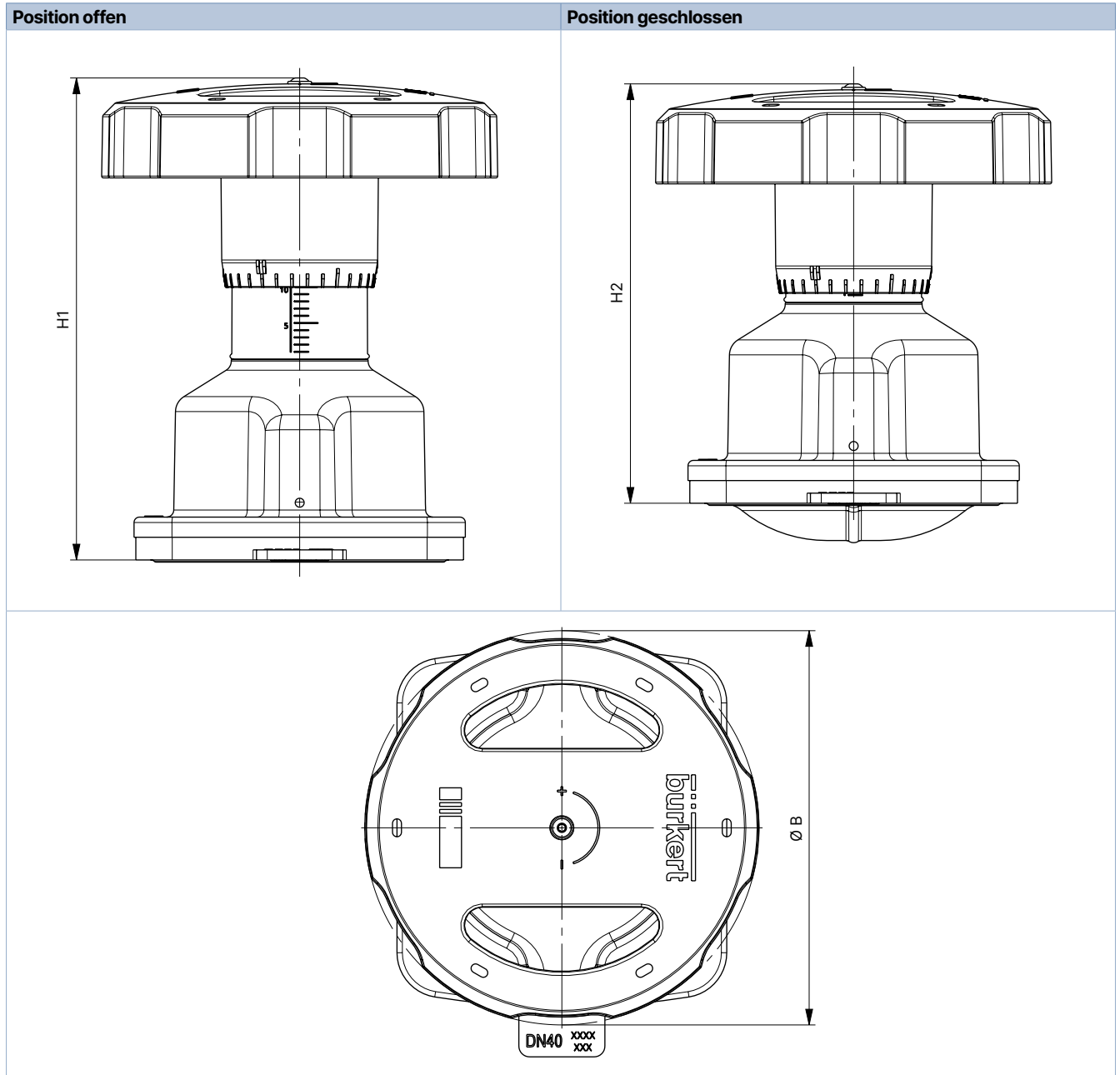


Membrangröße	H1	H2	Ø B
8	54	49	35
15	84	78	45
20	95	86	45
25	101	90	45

Membrangröße 40...50

Hinweis:

Angaben in mm, sofern nicht anders angegeben



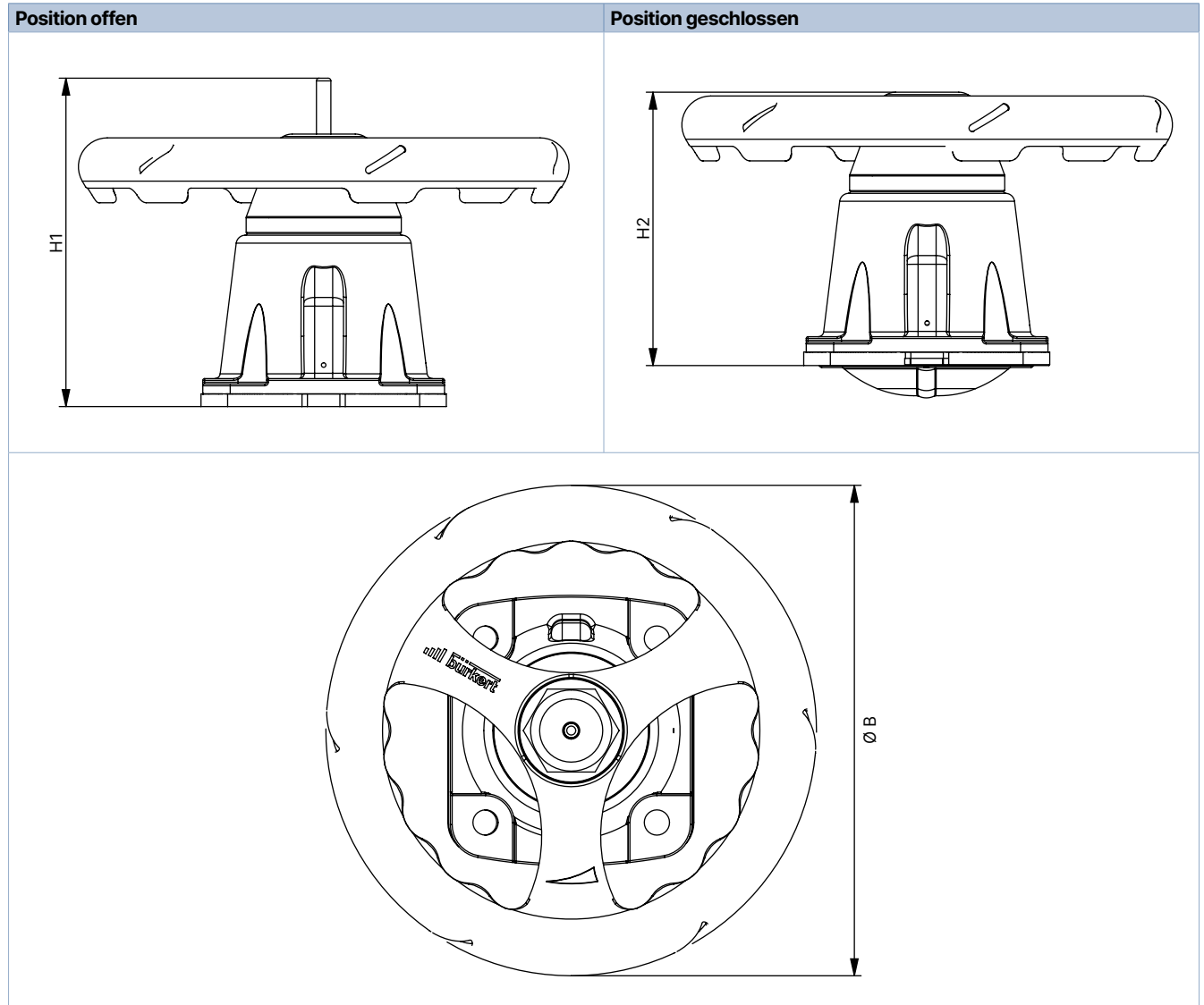
DTS 1000584283 DE Version: H Status: RL (released | freigegeben | valide) printed: 21.05.2026

Membrangröße	H1	H2	Ø B
40	134	116	110
50	149	125	110

Membrangröße 65...100

Hinweis:

Angaben in mm, sofern nicht anders angegeben



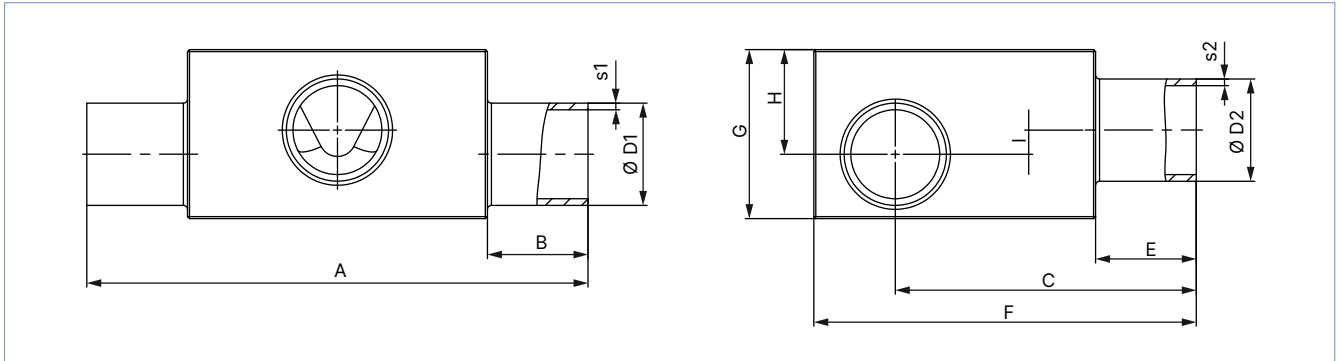
Membrangröße	H1	H2	Ø B
65	182	152	272
80	205	163	272
100	207	161	272

DTS 1000584283 DE Version: H Status: RL (released | freigegeben | valide) printed: 21.05.2026

4.2. T-Gehäuse mit Schweißanschluss

Hinweis:

Angaben in mm, sofern nicht anders angegeben



Membran- größe	LTA 1 – LTA 2 DN	Ø D1	s1	Ø D2	s2	A	B	C	E	F	G	H	I	Produkt- schlüssel ¹⁾ (LTA 1 – LTA 2)
DIN EN ISO 1127 / ISO 4200 / DIN 11866 Reihe B														
8	8...8	13,5	1,6	13,5	1,6	78,0	20	47,2	20	60	24	15	5,0	SA40-SA40
	10...8	17,2		13,5		78,0		49,00		60	29	18	8,0	SA41-SA40
	10...10	17,2		17,2		78,0		49,00		60	29	18	8,0	SA41-SA41
	15...8	21,3		13,5		78,0		51,1		64	34	21	11,0	SA42-SA40
	15...10	21,3		17,2		78,0		51,1		64	34	21	11,0	SA42-SA41
	20...8	26,9		13,5		88,0		25		53,9	70	38	23	13,0
	20...10	26,9	17,2	88,0	53,9	70	38		23	13,0	SA43-SA41			
	25...8	33,7	2,0	13,5	88,0	53,9	76	45	26	16,0	SA44-SA40			
	25...10	33,7		17,2	88,0	53,9	76	45	26	16,0	SA44-SA41			
	32...8	42,4		13,5	88,0	60,50	84	52	29	19,0	SA45-SA40			
	32...10	42,4		17,2	88,0	61,20	84	52	29	19,0	SA45-SA41			
	40...8	48,3	13,5	88,0	64,2	90	57	31	21,0	SA46-SA40				
	40...10	48,3	17,2	88,0	64,2	90	57	31	20,0	SA46-SA41				
	50...8	60,3	13,5	98,0	30	70,2	102	66	34	24,0	SA47-SA40			
	50...10	60,3	17,2	98,0		70,2	102	66	34	24,0	SA47-SA41			
	65...8	76,1	13,5	98,0	78,1	118	80	40	30,0	SA48-SA40				
	80...8	88,9	2,3	13,5	98,0	84,2	131	92	46	36,0	SA49-SA40			
	80...10	88,9		17,2	98,0	84,2	131	92	46	35,0	SA49-SA41			

DTS 1000584283 DE Version: H Status: RL (released | freigegeben | valide) printed: 21.05.2026

Membran- größe	LTA 1 – LTA 2 DN	ØD1	s1	ØD2	s2	A	B	C	E	F	G	H	I	Produkt- schlüssel ¹⁾ (LTA 1 – LTA 2)	
15	8...8	13,5	1,6	13,5	1,6	93,0	20	52,05	20	70	27	17	4,5	SA40-SA40	
	10...8	17,2		13,5		93,0		53,9		70	31	18	4,5	SA41-SA40	
	10...10	17,2		17,2		93,0		54,9		70	28	16	2,5	SA41-SA41	
	15...8	21,3		13,5		93,0		57		71	34,5	21	7,5	SA42-SA40	
	15...15	21,3		21,3		93,0		56		71	35	21	6,5	SA42-SA42	
	20...8	26,9		13,5		103,0		25		59,8	76	41	25	11,5	SA43-SA40
	20...10	26,9		17,2		103,0				59,8	78	42	25	11,5	SA43-SA41
	20...15	26,9		21,3		103,0				59,8	78	42	25	11,5	SA43-SA42
	25...10	33,7		2,0		17,2		103,0		63	83	48	28	14,5	SA44-SA41
	25...15	33,7				21,3		103,0		62,8	83	47	28	14,5	SA44-SA42
	32...8	42,4	13,5		103,0	67,1	91	56	32	18,5	SA45-SA40				
	32...10	42,4	17,2		103,0	67,1	91	56	32	18,5	SA45-SA41				
	32...15	42,4	21,3		103,0	67,1	91	56	32	18,5	SA45-SA42				
	40...8	48,3	13,5		103,0	70,1	97	63	35	21,5	SA46-SA40				
	40...10	48,3	17,2		103,0	70,1	97	63	35	21,5	SA46-SA41				
	40...15	48,3	21,3		103,0	70,1	97	63	35	21,5	SA46-SA42				
	50...8	60,3	13,5		113,0	30	76,1	109	72	38	24,5	SA47-SA40			
	50...10	60,3	17,2		113,0		76,1	109	72	38	24,5	SA47-SA41			
	50...15	60,3	21,3	113,0	76,1		109	72	38	24,5	SA47-SA42				
	65...8	76,1	13,5	113,0	84	125	85	44	30,5	SA48-SA40					
65...15	76,1	21,3	113,0	84	125	85	44	30,5	SA48-SA42						
80...8	88,9	2,3	13,5	113,0	90,1	140	99	52	38,5	SA49-SA40					
80...10	88,9		17,2	113,0	90,1	137	94	47	33,5	SA49-SA41					
80...15	88,9		21,3	113,0	90,1	137	94	47	33,5	SA49-SA42					
100...15	114,3		21,3	113,0	102,8	163	120	60	46,5	SA39-SA42					
20	20...20	26,9	1,6	26,9	1,6	114,0	25	70,3	25	87	40	24	6,0	SA43-SA43	
	25...20	33,7	2,0	26,9		114,0		73,3		94	48	28	10,0	SA44-SA43	
	32...20	42,4	26,9	114,0		78,6		102		57	33	15,0	SA45-SA43		
	40...20	48,3	26,9	114,0		80,6		108		63	35	17,0	SA46-SA43		
	50...20	60,3	26,9	124,0		30	87	120,8		72	39	21,0	SA47-SA43		
	65...20	76,1	26,9	124,0			94,5	136		86	45	27,0	SA48-SA43		
	80...20	88,9	2,3	26,9			124,0	100,6		148	94	47	29,0	SA49-SA43	
	100...20	114,3	26,9	124,0			113,3	173		120	60	42,0	SA39-SA43		
25	25...25	33,7	2,0	33,7	2,0	124,5	25	78,6	25	98	53	33	13,0	SA44-SA44	
	32...25	42,4		33,7		124,5		82,9		107	62	38	18,0	SA45-SA44	
	40...25	48,3		33,7		124,5		85,9		114	69	41	21,0	SA46-SA44	
	50...25	60,3		33,7		134,5	30	81,9		125	78	45	25,0	SA47-SA44	
	65...25	76,1		33,7		134,5		99,8		142	94	52	32,0	SA48-SA44	
	80...25	88,9		2,3		33,7		134,5		105,9	153	101	54	34,0	SA49-SA44
	150...25	168,3		2,6		33,7		134,5		145,3	232	174	87	67,0	SA69-SA44
40	32...32	42,4	2,0	42,4	2,0	152,0	25	98,00	25	122	62	38	9,4	SA45-SA45	
	40...32	48,3		42,4		152,0		100		128	68	41	12,4	SA46-SA45	
	40...40	48,3		48,3		152,0		100		128	68	41	12,4	SA46-SA46	
	50...32	60,3		42,4		162,0		30		106	140	82	48	19,4	SA47-SA45
	50...40	60,3		48,3		162,0	106			140	82	48	19,4	SA47-SA46	
	65...40	76,1		48,3		162,0	113,9			155	97	55	26,4	SA48-SA46	
	80...32	88,9		2,3		42,4	162,0			120	168	108	60	31,4	SA49-SA45
	80...40	88,9				48,3	162,0			120	168	108	60	31,4	SA49-SA46
	100...32	114,3				42,4	162,0			132,7	193	129	68	39,4	SA39-SA45
	100...40	114,3				48,3	162,0	132,7		193	129	68	39,4	SA39-SA46	

DTS 1000584283 DE Version: H Status: RL (released) | freigegeben | valide | printed: 21.05.2026

Membran- größe	LTA 1 – LTA 2 DN	ØD1	s1	ØD2	s2	A	B	C	E	F	G	H	I	Produkt- schlüssel ¹⁾ (LTA 1 – LTA 2)
50	50...50	60,3	2,0	60,3	2,0	188,0	30	120,2	30	154	82	48	12,5	SA47-SA47
	65...50	76,1		60,3		188,0		128,1		170	100	56	20,5	SA48-SA47
	80...50	88,9	2,3	60,3		188,0		134,2		183	110	61	25,5	SA49-SA47
	100...50	114,3		60,3		188,0		146,9		208	131	70	34,5	SA39-SA47
	150...50	168,3	2,6	60,3		188,0		173,6		261	176	88	52,5	SA69-SA47
65	65...65	76,1	2,0	76,1	2,0	210,0	30	144,4	30	186	97	55	12,9	SA48-SA48
	80...65	88,9	2,3	76,1		210,0		148,7		197	111	63	20,5	SA49-SA48
	100...65	114,3		76,1		210,0		161,4		222	135	74	31,5	SA39-SA48
80	80...80	88,9	2,3	88,9	2,3	255,0	30	163,1	30	212	119	71	20,0	SA49-SA49
	100...80	114,3		88,9		255,0		177,8		239	144	83	32,0	SA39-SA49
100	100	114,3	2,3	114,3	2,3	290,0	30	209,1	30	270	133	72	8,5	SA39-SA39
DIN 11850 - 2 / DIN 11866 Reihe A / DIN EN 10357 Reihe A														
8	10...10	13,0	1,5	13,0	1,5	78,0	20	47,0	20	60	24	15	5,0	SD40-SD40
	20...10	23,0		13,0		88,0	25	52,0		66	36	22	12,0	SD43-SD40
15	15...15	19,0	1,5	19,0	1,5	93,0	20	55,9	20	70	33	20	6,5	SD42-SD42
	20...15	23,0		19,0		103,0	57,9	72		37	22,5	9	SD43-SD42	
	25...15	29,0		19,0		103,0	25	60,9		78	43	26	12,5	SD44-SD42
	32...15	35,0		19,0		103,0	63,9	84		49	29	15,5	SD45-SD42	
	40...15	41,0		19,0		103,0	66,9	91		56	31	17,5	SD46-SD42	
	50...15	53,0		19,0		113,0	30	72,9		102	65	36	22,5	SD47-SD42
20	20...20	23,0	1,5	23,0	1,5	114,0	25	68,7	25	85	36	21	–	SD43-SD43
	32...20	35,0		23,0		114,0	74,4	95		50	29	11,0	SD45-SD43	
	40...20	41,0		23,0		114,0	77,4	101		56	32	14,0	SD46-SD43	
25	25...25	29,0	1,5	29,0	1,5	124,5	25	76,7	25	98	48	30	10,0	SD44-SD44
	40...25	41,0		29,0		124,5	82,7	106		61	38	18,0	SD46-SD44	
	50...25	53,0		29,0		134,5	30	88,7		120	73	44	24,0	SD47-SD44
40	32...32	35,0	1,5	35,0	1,5	152,0	25	95	25	119	52	32	9	SD45-SD45
	40...40	41,0		41,0		152,0	97,3	121		62	37	8,4	SD46-SD46	
	50...40	53,0		41,0		162,0	30	102,8		133	75	45	16,4	SD47-SD46
50	50...50	53,0	1,5	53,0	1,5	188,0	30	117,0	30	147	74	44	8,5	SD47-SD47
65	65...65	70,0	2,0	70,0	2,0	210,0	30	142,0	30	179	89	52	14,0	SD48-SD48
	80...65	85,0		70,0		210,0	149,5	194		104	59,5	21,5	SD49-SD48	
	100...65	104,0		70,0		210,0	–	–		–	–	–	SD50-SD48	
80	80...80	85,0	2,0	85,0	2,0	255,0	30	45,0	30	208	112	67	22,0	SD49-SD49
	100...80	104,0		85,0		250,0	172,1	227		132	77	32,0	SD50-SD49	
100	100	104,0	2,0	104,0	2,0	293,0	30	211,5	30	267	125	70	11,0	SD50-SD50
ASME BPE / DIN 11866 Reihe C														
8	20...8	19,05	1,65	6,35	0,89	88,0	25	49,90	20	61	32	20	10,0	SA93-SA90
	25...10	25,40		9,53		88,0	25	53,00		68	38	23	13,0	SODF-SA91
	40...8	38,10		6,35		88,0	25	59,40		80	49	28	18,0	SODH-SA90
	50...8	50,80		6,35		98,0	30	65,80		93	59	32	22,0	SODI-SA90
	65...8	63,50		6,35		98,0	72,10	106		70	36	26,0	SODJ-SA90	
15	15...15	12,70	1,65	12,70	1,65	93,0	20	53,20	20	70	27	13,5	–	SA92-SA92
	20...15	19,05		12,70		103,0	55,80	70		31	18,5	5,0	SA93-SA92	
	25...15	25,40		12,70		103,0	59,00	75		40	24	10,5	SODF-SA92	
	40...15	38,10		12,70		103,0	25	65,30		88	54	31	17,5	SODH-SA92
	50...15	50,80		12,70		113,0	30	71,70		100	64	35	21,5	SODI-SA92
	65...15	63,50		12,70		113,0	78,00	113		73	38	24,5	SODJ-SA92	
	80...15	76,20		12,70		113,0	84,40	125		84	43	29,5	SODK-SA92	

DTS 1000584283 DE Version: H Status: RL (released | freigegeben | valide) printed: 21.05.2026

Membran- größe	LTA 1 – LTA 2 DN	ØD1	s1	ØD2	s2	A	B	C	E	F	G	H	I	Produkt- schlüssel ¹⁾ (LTA 1 – LTA 2)	
20	20...20	19,05	1,65	19,05	1,65	114	25	66,30	25	85	36	18	–	SA93-SA93	
	25...20	25,40		19,05		114		69,20		88	40	24	6,0	SODF-SA93	
	40...20	38,10		19,05		114		75,80		98	53	31	13,0	SODH-SA93	
	50...20	50,80		19,05		124		82,20		111	66	37	19,0	SODI-SA93	
	65...20	63,50		19,05		124		88,50		123	75	40	22,0	SODJ-SA93	
	80...20	76,20		19,05		124		94,90		136	85	44	26,0	SODK-SA93	
	100...20	101,60	2,11	19,05	124	107,10	161	108	54	36,0	SODL-SA93				
25	25...25	25,40	1,65	25,40	1,65	124,5	25	74,8	25	95	42	26	6,0	SODF-SODF	
	40...25	38,10		25,40		124,5		81,1		103	58	36	16,0	SODH-SODF	
	50...25	50,80		25,40		134,5		87,5		120	75	44	24,0	SODI-SODF	
	65...25	63,50		25,40		134,5		93,8		129	82	47	27,0	SODJ-SODF	
	80...25	76,20		25,40		134,5		100,15		142	94	52	32,0	SODK-SODF	
40	40...40	38,10	1,65	38,10	1,65	152,0	25	99,60	25	121	58	35	6,4	SODH-SODH	
	50...40	50,80		38,10		162,0		30		101,6	131	72	43	14,4	SODI-SODH
	65...40	63,50		38,10		162,0		107,90		143	85	50	21,4	SODJ-SODH	
	80...40	76,20		38,10		162,0		114,3		156	98	56	27,4	SODK-SODH	
50	50...50	50,80	1,65	50,80	1,65	188,0	30	115,8	30	145	71	42	6,5	SODI-SODI	
	65...50	63,50		50,80		188,0		122,10		157	85	50	14,5	SODJ-SODI	
	65...65	63,50		63,50		188,0		122,10		158	86	50	14,5	SODJ-SODJ	
	80...50	76,20		50,80		188,0		128,5		169	98	56	20,5	SODK-SODI	
	100...65	101,60		2,11		63,50		188,0		140,7	195	120	66	30,5	SODL-SODJ
65	65...65	63,50	1,65	63,50	1,65	210,0	30	136,6	30	172	84	49	6,5	SODJ-SODJ	
	80...65	76,2		63,50		210,0		145,0		187	99	57	14,5	SODK-SODJ	
	100...65	101,6	2,11	63,50	210,0	155,2		210		120	66	23,5	SODL-SODJ		
80	80...80	76,2	1,65	76,2	1,65	255,0	30	157,35	30	199	106	64	6,0	SODK-SODK	
	100...80	101,6	2,11	76,2	1,65	255,0		169,6		224	131	77	26,0	SODL-SODK	
100	100	101,6	2,11	101,6	2,11	290,0	30	207,0	30	260	120	67	10,0	SODL-SODL	
SMS 3008															
25	25...25	25,0	1,2	25,0	1,2	124,5	25	75,0	25	95	43	27	7,0	SA60-SA60	
	40...25	38,0		25,0		124,5		81,5		103	58	36	16,0	SA62-SA60	
	50...25	51,0		25,0		134,5		30		88,0	118	72	42	22,0	SA63-SA60
40	40...40	38,0	1,2	38,0	1,2	152,0	25	95,6	25	121	58	35	6,4	SA62-SA62	
	50...40	51,0		38,0		162,0		30		102,1	131	73	44	15,4	SA63-SA62
50	50...50	51,0	1,2	51,0	1,2	188,0	30	120,2	30	154	82	48	2,5	SA63-SA63	

DTS 1000584283 DE Version: H Status: RL (released | freigegeben | valide) printed: 21.05.2026

Membran- größe	LTA 1 – LTA 2 DN	ØD1	s1	ØD2	s2	A	B	C	E	F	G	H	I	Produkt- schlüssel ¹⁾ (LTA 1 – LTA 2)
DIN 11850 - 0														
8	04...04	6,0	1,0	6,0	1,0	78,0	20	44,0	20	60	15	6,5	0,0	SC40-SC40
	06...06	8,0		8,0		75,0	17,5	46,5		60	13	7	0,0	SC41-SC41
	40...04	40,0	1,5	6,0		88,0	25	60,5		83	51	29	19,0	SC47-SC40
	40...8	40,0		10,0		88,0		60,5		83	51	29	19,0	SC47-SC42
	50...04	52,0		6,0		98,0	30	66,5		95	60	32	22,0	SC48-SC40
15	50...15	52,0	1,5	18,0	1,5	113,0	30	72,4	20	101	65	36	22,5	SC48-SC43
25	25...25	28,0	1,5	28,0	1,5	124,5	25	76,2	25	95	46	29	9,0	SC45-SC45
	50...25	52,0		28,0		134,5	30	91,2		120	71	42	22,0	SC48-SC45
40	25...32	28,0	1,5	34,0	1,5	152,0	25	90,3	25	122	58	32	3,4	SC45-SC46
	50...32	52,0		34,0		162,0	30	102,3		132	75	45	16,4	SC48-SC46
50	50...50	52,0	1,5	52,0	1,5	188,0	30	116,5	30	147	73	43	7,5	SC48-SC48
15	50...15	52,0	1,5	18,0	1,5	113,0	30	72,4	20	101	65	36	22,5	SC48-SC43
25	25...25	28,0	1,5	28,0	1,5	124,5	25	76,2	25	95	46	29	9,0	SC45-SC45
	50...25	52,0		28,0		134,5	30	91,2		120	71	42	22,0	SC48-SC45
40	25...32	28,0	1,5	34,0	1,5	152,0	25	90,3	25	122	58	32	3,4	SC45-SC46
	50...32	52,0		34,0		162,0	30	102,3		132	75	45	16,4	SC48-SC46
50	50...50	52,0	1,5	52,0	1,5	188,0	30	116,5	30	147	73	43	7,5	SC48-SC48
65	65...65	70,0	2,0	70,0	2,0	210,0	30	142,0	30	179	89	52	14,0	SD48-SD48
	80...65	85,0		70,0		210,0		149,5		194	104	59,5	21,5	SD49-SD48
	100...65	104,0		70,0		210,0		-		-	-	-	-	SD50-SD48
80	80...80	85,0	2,0	85,0	2,0	255,0	30	45,0	30	208	112	67	22,0	SD49-SD49
	100...80	104,0		85,0		250,0		172,1		227	132	77	32,0	SD50-SD49
100	100	104,0	2,0	104,0	2,0	293,0	30	211,5	30	267	125	70	11,0	SD50-SD50

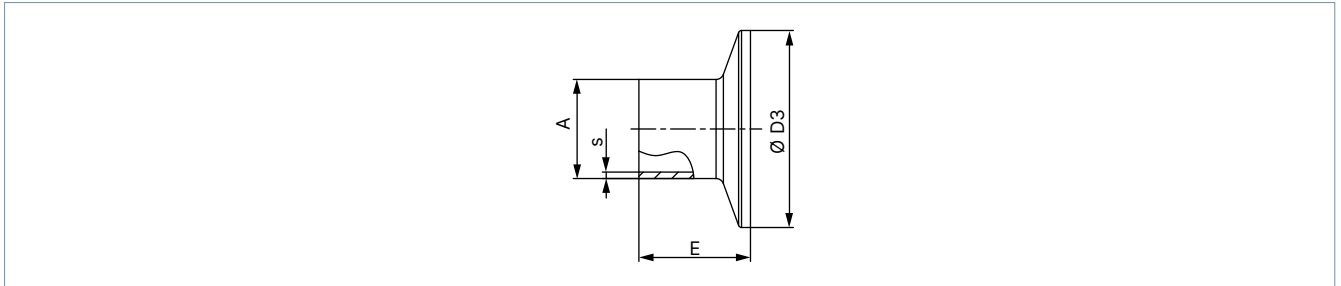
1.) Diese Angaben sind Bestandteil des Produktschlüssels (siehe „6.3. Bürkert-Produktanfrage-Formular“ auf Seite 18).

DTS 1000584283 DE Version: H Status: RL (released) | freigegeben | valide | printed: 21.05.2026

4.3. T-Gehäuse mit Clamp-Anschluss

Hinweis:

- Angaben in mm, sofern nicht anders angegeben
- Clamp-Maße sind zu den Schweißanschlussmaßen hinzuzurechnen.



Leitungsanschluss		A	s	D3	E	Produktschlüssel ¹⁾
DN	[Zoll]	[mm]	[mm]	[mm]	[mm]	
DIN 32676 Reihe A (DIN-Rohr)						
10	–	13	1,5	34,0	18,0	TD41
15	–	19	1,5	34,0	18,0	TD42
20	–	23	1,5	34,0	18,0	TD43
25	–	29	1,5	50,5	21,5	TD44
32	–	35	1,5	50,5	21,5	TD45
40	–	41	1,5	50,5	21,5	TD46
50	–	53	1,5	64,0	21,5	TD47
65	–	70	2,0	91,0	28,0	TD48
80	–	85	2,0	106,0	28,0	TD49
100	–	104	2,0	119,0	28,0	TD50
DIN 32676 Reihe B (ISO-Rohr)						
8	–	13,5	1,6	25,0	28,6	TC40
8	–	13,5	1,6	34,0 ²⁾	28,6	TC51 ²⁾
10	–	17,2	1,6	34,0 ²⁾	28,6	TC41 ²⁾
15	–	21,3	1,6	34,0 ²⁾	28,6	TC42 ²⁾
15	–	21,3	1,6	50,5	28,6	TC52
20	–	26,9	1,6	50,5	28,6	TC43
25	–	33,7	2,0	50,5	28,6	TC44
32	–	42,4	2,0	50,5 ²⁾	28,6	TC45 ²⁾
40	–	48,3	2,0	64,0	28,6	TC46
50	–	60,3	2,0	77,5	28,6	TC47
65	–	76,1	2,0	91,0	28,6	TC48
80	–	88,9	2,3	106,0	28,6	TC49
100	–	114,3	2,3	130,0	28,6	TC50
ASME BPE						
8	¼	6,35	0,89	25,0	28,6	TG50
10	⅜	9,53	0,89	25,0	28,6	TG01
15	½	12,7	1,65	25,0	28,6	TG02
20	¾	19,05	1,65	25,0	28,6	TG03
25	1	25,4	1,65	50,5	28,6	TG04
40	1½	38,1	1,65	50,5	28,6	TG05
50	2	50,8	1,65	64,0	28,6	TG06
65	2½"	63,5	1,65	77,5	28,6	TG07
80	3"	76,2	1,65	91,0	28,6	TG08
100	4"	101,6	2,11	119,0	28,6	TG09

1.) Diese Angaben sind Bestandteil des Produktschlüssels (siehe „6.3. Bürkert-Produktanfrage-Formular“ auf Seite 18).

2.) Von der Norm abweichend, da anderer Clamp-Außendurchmesser

5. Leistungsbeschreibungen

5.1. Mediumsdruck

Membrangröße	Antriebswerkstoff (Membransockel/Handrad)	Betriebsdruck max. für Dichtwerkstoff
		EPDM, PTFE/EPDM, advanced PTFE/EPDM, Laminat aus GYLON® und EPDM (ER) [bar]
8...80	Edelstahl/Edelstahl	10
8...50	Edelstahl/PPS	10
15...40	PPS/PPS	10
50	PPS/PPS	7
100	Edelstahl/Edelstahl	6

5.2. Anziehdrehmoment des Handantriebs

Hinweis:

- Die nachfolgenden Anziehdrehmoment beziehen sich auf die oben genannten statischen Mediendrucke. Ein zu hohes Drehmoment kann zu einer Verkürzung der Lebensdauer der Membran führen.
- Für die definierten Anzugsdrehmomente gilt eine Toleranz von + 10 %.

Membrangröße	Anziehdrehmoment (statischer Mediendruck)	
	EPDM [Nm]	PTFE [Nm]
8	0,6	1,1
15	0,8	1,7
20	0,9	3,0
25	1,2	3,5
32	2,5	4,0
40	4,5	7,0
50	6,0	11,0
65	8,0	21,0
80	12,0	23,0
100	11,0	21,0

DTS 1000584283 DE Version: H Status: RL (released | freigegeben | valide) printed: 21.05.2026

6. Bestellinformationen

6.1. Bürkert eShop



Bürkert eShop – Bequem bestellt und schnell geliefert

Sie möchten Ihr gewünschtes Bürkert-Produkt oder Ersatzteil schnell finden und direkt bestellen? Unser Onlineshop ist rund um die Uhr für Sie erreichbar. Melden Sie sich gleich an und nutzen Sie die Vorteile.

[Jetzt online einkaufen](#)

6.2. Bürkert-Produktfilter



Bürkert-Produktfilter – Schnell zum passenden Produkt

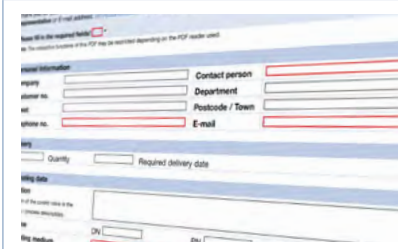
Sie möchten anhand Ihrer technischen Anforderungen einfach und bequem selektieren? Nutzen Sie den Bürkert-Produktfilter und finden Sie unseren passenden Artikel für Ihre Anwendung.

[Jetzt Produkte filtern](#)

6.3. Bürkert-Produktanfrage-Formular

Hinweis:

In unserem Produkthanfrage-Formular finden Sie eine komplette Erläuterung unseres Spezifikationsschlüssels.



Bürkert-Produkthanfrage-Formular – Ihre Anfrage schnell und kompakt

Sie möchten anhand Ihrer technischen Anforderungen eine gezielte Produkthanfrage stellen? Nutzen Sie hierfür unser Produkthanfrage-Formular. Dort finden Sie alle für Ihren Bürkert-Ansprechpartner relevanten Informationen. So können wir Sie optimal beraten.

[Jetzt Formular ausfüllen](#)

6.4. Bestelltabelle Zubehör

Beschreibung	Artikel-Nr.
4-fach Nylonverriegelung mit 3 mm Bügel	93719475
Induktiver Näherungsschalter (Initiator) M5	550412
Induktiver Näherungsschalter (Initiator) M5 ATEX	904779
Induktiver Näherungsschalter (Initiator) M8	902475
Induktiver Näherungsschalter (Initiator) M12	902473

DTS 1000584283 DE Version: H Status: RL (released | freigegeben | valide) printed: 21.05.2026